

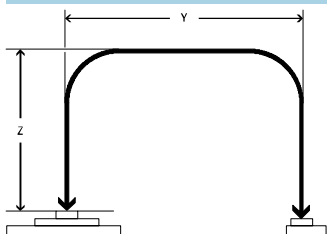
# 移載模組 HSP



- 循環時間極短
- 結構精巧
- 設計、安裝、調整簡單
- 先進的安裝和連接理念
- 不含銅、聚四氟乙烯和矽
- 備品服務
- 維修服務

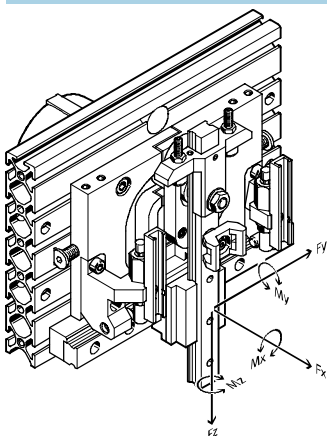
詳細產品訊息  
 → DVD-ROM 和 [xdki.festo.com.tw](http://xdki.festo.com.tw)

## 產品範圍概覽



設計特點	規格	行程 [mm]	
		Y軸	Z軸
氣壓， 具旋轉氣壓缸 DSM	12, 16, 25	52 ... 170	20 ... 70
電動， 具伺服馬達 MTR-DCI-...-HM			
不具驅動器			

## 主要技術參數



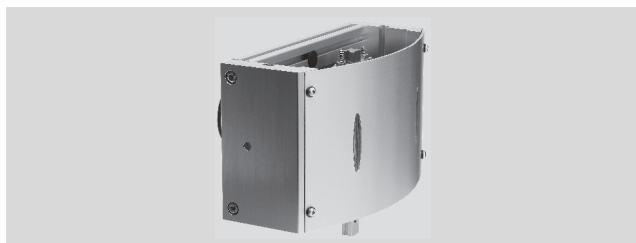
規格	12	16	25
重複精度			
端點位置 [mm]	±0.01	±0.01	±0.02
動態時扭矩			
$M_x, M_y, M_z$ [Nm]	1.1	2.4	3.2
靜態時扭矩			
$M_x, M_y, M_z$ [Nm]	5	10	15

# 移載模組 HSP, 氣壓

## 技術參數



材料  
 支撐板和外殼:  
 精製鋁合金, 陽極氧化  
 開槽導向板和擺桿:  
 表面硬化鋼, 拋光  
 十字導軌: 回火鋼  
 止動軸套和壓力條:  
 高質合金鋼

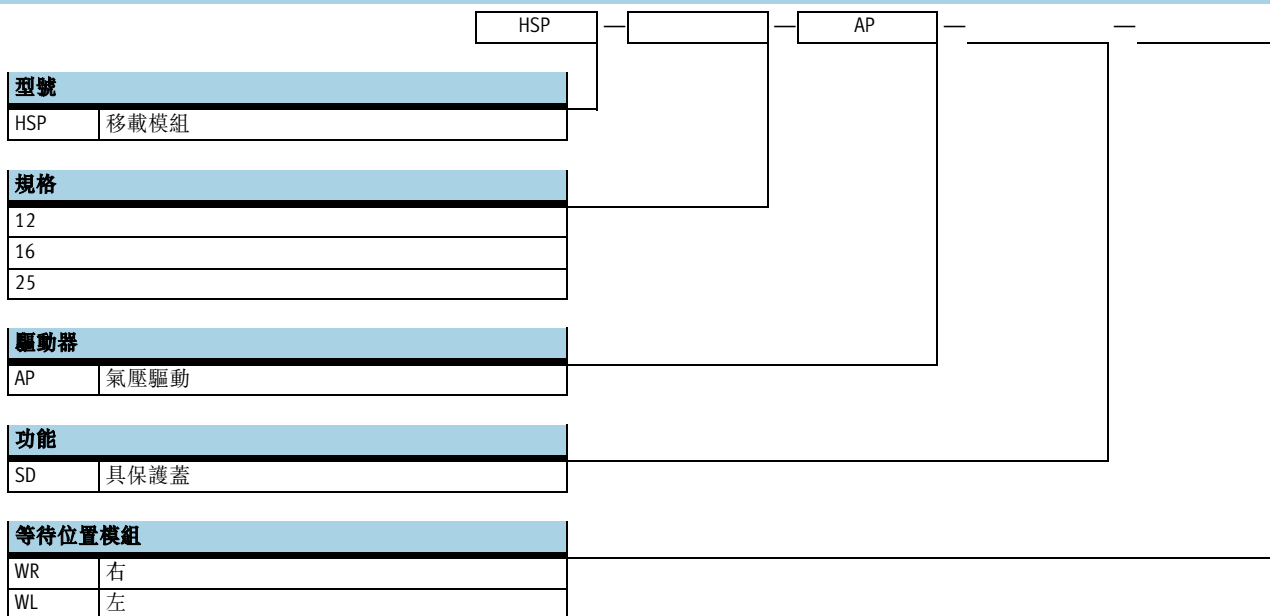


技術資料			下載 CAD 資料 → <a href="http://xdki.festo.com.tw">xdki.festo.com.tw</a>		
規格		12	16		25
連接口		M5			
緩衝形式		兩端具緩衝器			
位置感測		透過近接感測器			
作用力	Y軸	[N]	30	35	50
	Z軸	[N]	40	50	65
長/寬/高	[mm]	170/118/154	250/136/204		340/136/275

工作條件		
工作壓力	[bar]	4 ... 8
環境溫度 <sup>1)</sup>	[°C]	0 ... +60

1) 注意近接感測器的工作範圍。

## 訂貨代號



訂貨實例:  
 HSP-16-AP-SD-WR

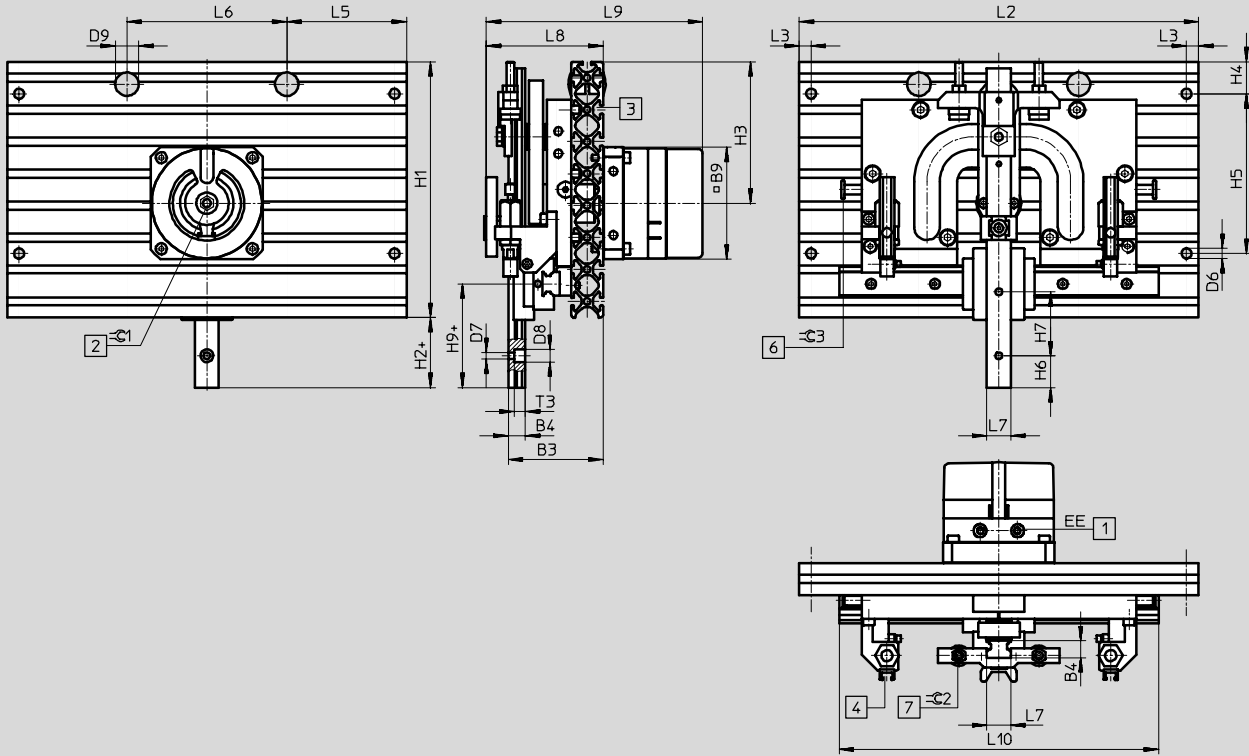
# 移載模組 HSP, 氣壓

FESTO

## 尺寸

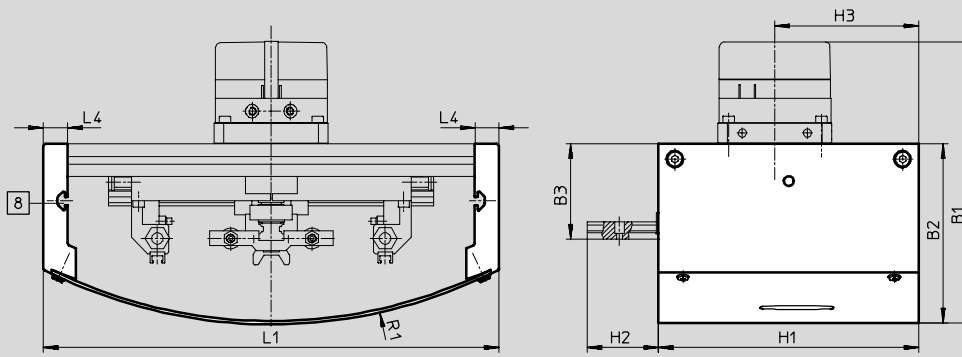
CAD 資料 → [xdki.festo.com.tw](http://xdki.festo.com.tw)

### 基本型 - 具擺動模組DSM



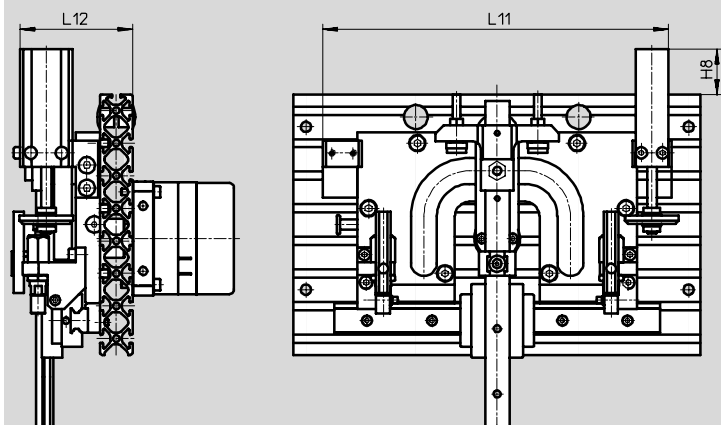
- |             |                             |                        |
|-------------|-----------------------------|------------------------|
| 1 供氣口       | 3 安裝溝槽，用於溝槽螺帽               | 6 調節螺絲，用於Y軸行程          |
| 2 手控裝置（內六角） | 4 感測器溝槽，用於<br>SME- / SMT- 8 | 7 調節螺絲，用於Z軸行程          |
|             |                             | 8 具蓋子的溝槽，用於近接<br>感測器電纜 |
- + = 加上行程長度

### SD - 具保護蓋



# 移載模組 HSP, 氣壓

尺寸 CAD 資料 → [xdki.festo.com.tw](http://xdki.festo.com.tw)  
 WR/WL - 等待位置



規格	B1	B2	B3	B4	B9	D6	D7	D8	D9
	±3	±2	±0.5			∅	∅	∅	∅
12	146	93	56	9 <sub>-0.03</sub>	56	6.3	3.5	6.2	13
16	173	111	60	10.6 <sub>-0.03</sub>	70	6.3	4.3	8	13
25	184	115	62	10±0.05	83	6.3	4.5	10	13

規格	EE	H1	H2	H3	H4	H5	H6	H7	H8
			±0.2			±0.2			
12	M5	120	34	66	40	40	12.5	25	30
16	M5	160	44	88.5	20	100	20	40	33
25	M5	200	75	110	40	100	20	30	13

規格	H9	L1	L2	L3	L4	L5	L6	L7	L8
		±0.6	±0.2						±1.2
12	44	200	170	7.5	15	85	-	12 <sub>-0.01/-0.05</sub>	65
16	65	280	250	7.5	15	75	100	15 <sub>-0.01/-0.05</sub>	73
25	101	370	340	7.5	15	30	280	23.2±0.05	80

規格	L9	L10	L11 <sup>1)</sup>	L12	R1	T3	≈C1	≈C2	≈C3
	±3								
12	118	150	141.5	64	200	6	6	2	3
16	136	200	210	69	306	6.5	8	2.5	3
25	136	250	277	79	484	6.3	8	2.5	4

1) 如果Y軸行程增加，那麼必須將行程調節量加到尺寸上。

# 移載模組 HSP, 電動

## 技術參數



材料  
 支撐板和外殼:  
 精製鋁合金，陽極氧化  
 開槽導向板和擺桿:  
 表面硬化鋼，拋光  
 十字導軌: 回火鋼  
 止動軸套和壓力條:  
 高質合金鋼

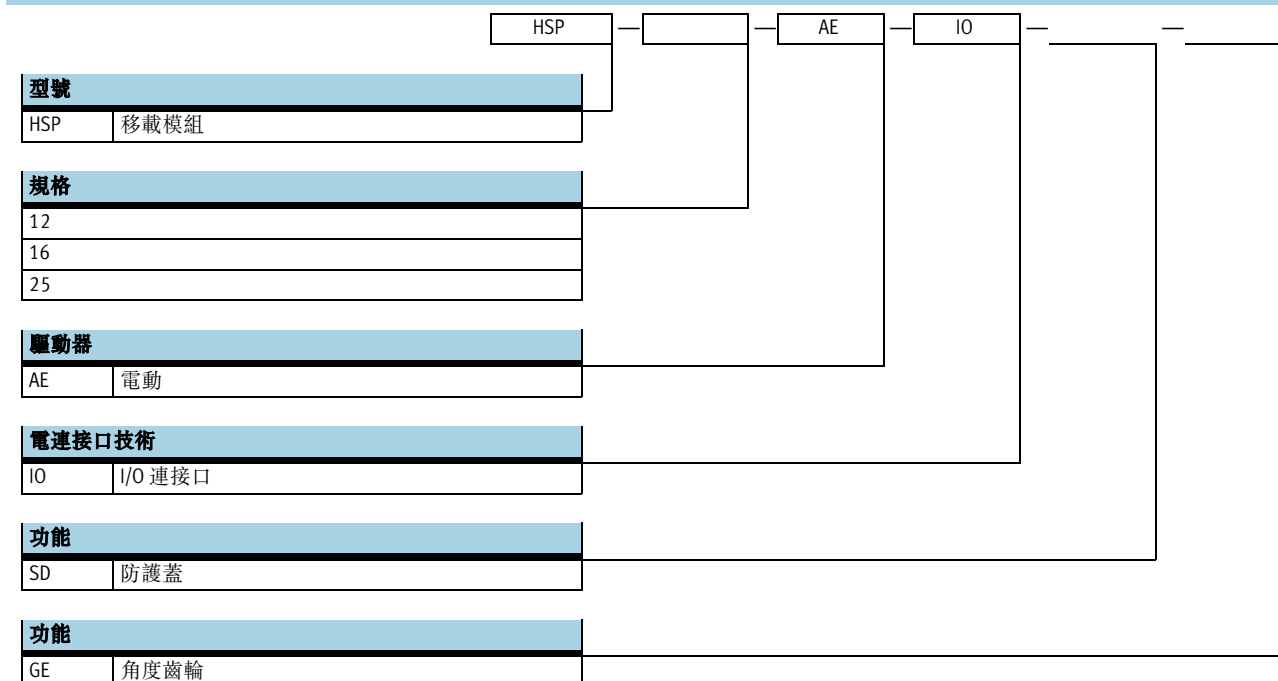


技術資料		下載 CAD 資料 → <a href="http://xdki.festo.com.tw">xdki.festo.com.tw</a>					
規格		12		16		25	
行程 [mm]		52	68	90	110	130	170
中間位置上的重複精度 [mm]		< 1.5		< 1.5		< 2	
緩衝形式		透過調整彈性緩衝墊吸收					
位置感測		透過近接感測器					
作用力	Y軸 [N]	30		35		50	
	Z軸 [N]	22	17	24	20	48	36
額定馬達電壓 [V DC]		24 ±10%					
額定馬達電流 [A]		2					
長/寬/高 [mm]		170/118/312		250/136/343		340/136/391	

工作條件	
環境溫度 <sup>1)</sup> [°C]	0 ... +50
防護等級	IP40
CE 標誌	89/336/EEC (EMC)

1) 注意近接感測器的工作範圍。

## 訂貨代號



## 訂貨實例:

HSP-16-AE-IO-SD-GE

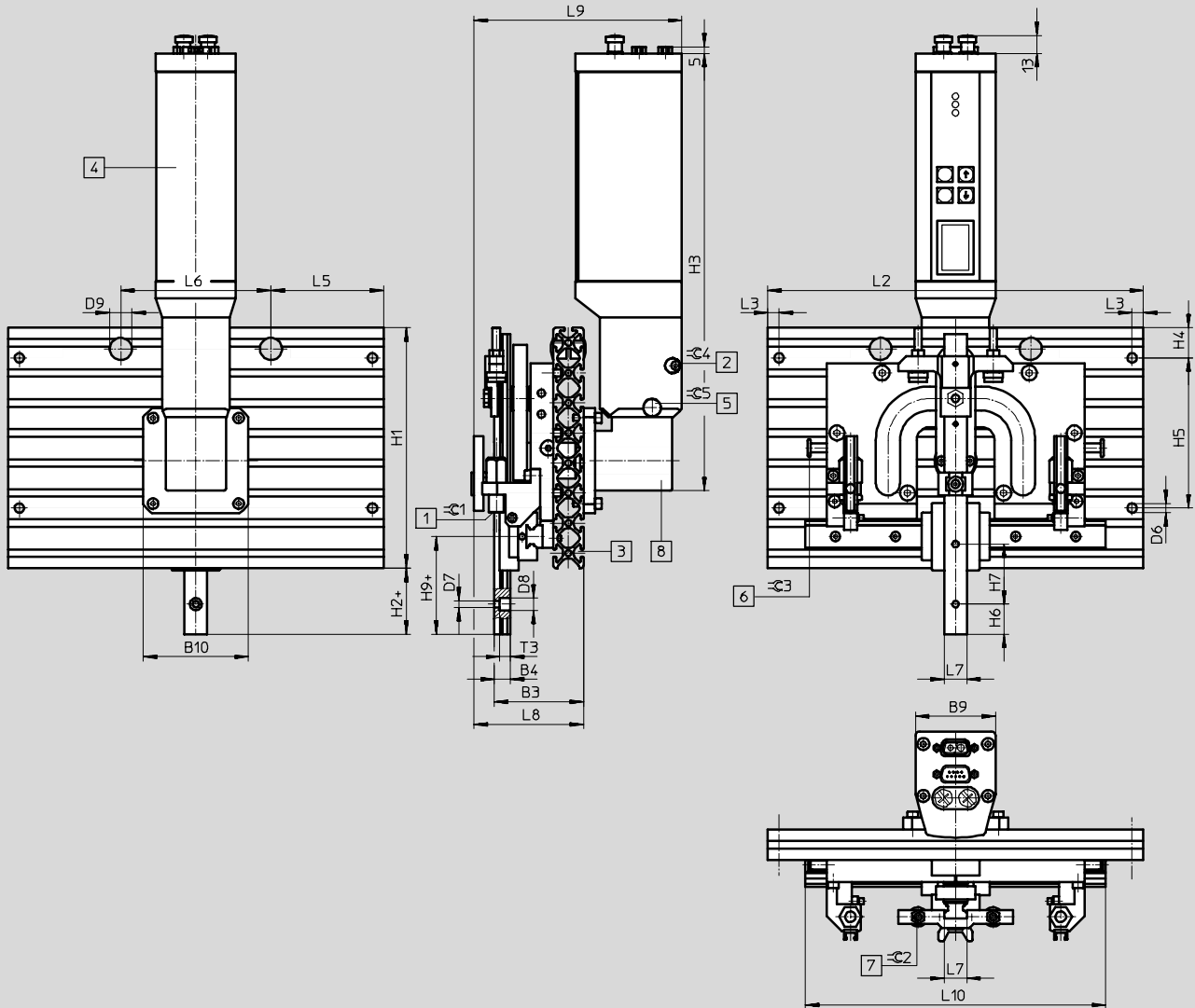
# 移載模組 HSP, 電動

FESTO

尺寸

CAD 資料 → [xdki.festo.com.tw](http://xdki.festo.com.tw)

基本型 - 具馬達單元 MTR-DCI-...-HM 垂直向上



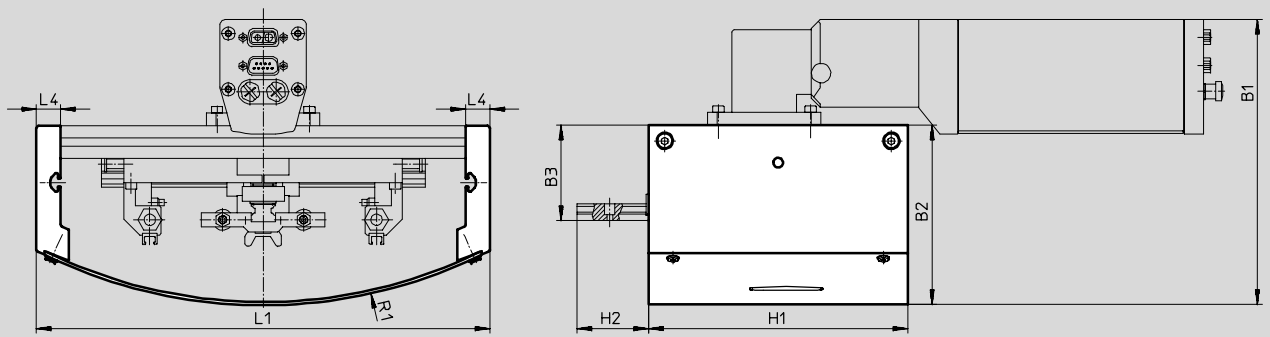
- 1 調節螺絲，用於限位擋塊
- 2 夾緊元件，用於馬達單元
- 3 安裝溝槽，用於溝槽螺帽
- 4 馬達單元  
MTR-DCI-...-HM
- 5 馬達/傳動裝置的夾緊裝置
- 6 調節螺絲，用於Y軸行程
- 7 調節螺絲，用於Z軸行程
- 8 90°傳動裝置

+ = 加上行程長度

移載單元  
移載模組

1.7

SD - 具保護蓋

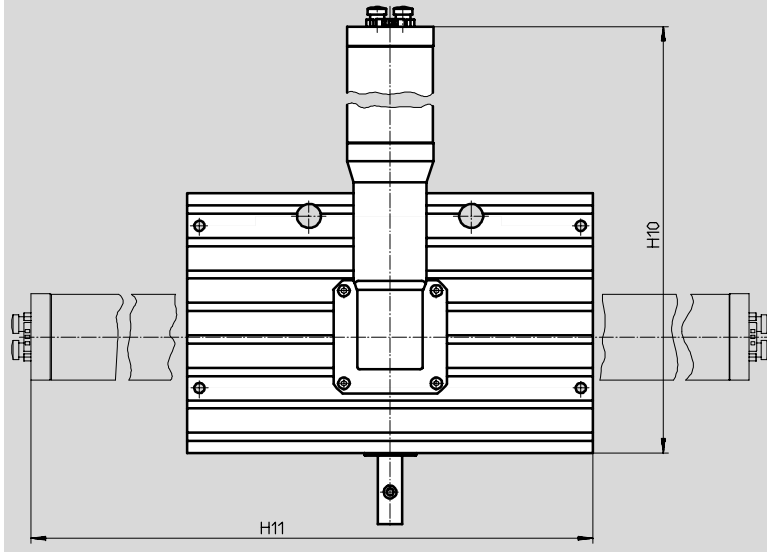


# 移載模組 HSP, 電動

尺寸

CAD 資料 → [xdki.festo.com.tw](http://xdki.festo.com.tw)

具水平馬達單元, 側面



規格	B1 ±3	B2 ±2	B3 ±0.5	B4	B9	B10	D6 ∅	D7 ∅	D8 ∅
12	159	93	56	9 <sub>-0.03</sub>	53.3	59	6.3	3.5	6.2
16	178	111	60	10.6 <sub>-0.03</sub>	53.3	70	6.3	4.3	8
25	203	115	62	10±0.05	69.5	100	6.3	4.5	10

規格	D9 ∅	H1	H2 ±0.2	H3	H4	H5 ±0.2	H6	H7	H9	H10
12	13	120	34	278	40	40	12.5	25	44	312
16	13	160	44	291	20	100	20	40	65	343
25	13	200	75	321	40	100	20	30	101	391

規格	H11	L1 ±0.6	L2 ±0.2	L3	L4	L5	L6	L7	L8 ±1.2
12	344	200	170	7.5	15	85	-	12 <sub>-0.01/-0.05</sub>	65
16	397	280	250	7.5	15	75	100	15 <sub>-0.01/-0.05</sub>	73
25	485	370	340	7.5	15	30	280	23.2±0.05	80

規格	L9 ±3	L10	R1	T3	≈C1	≈C2	≈C3	≈C4	≈C5	半圓鍵符合 DIN 6885 標準 1)
12	118	150	200	6	2.5	2	3	2.5	2.5	A2x2x12
16	136	200	306	6.5	3	2.5	3	2.5	2.5	A3x3x18
25	136	250	484	6.3	3	2.5	4	5	3	A4x4x25

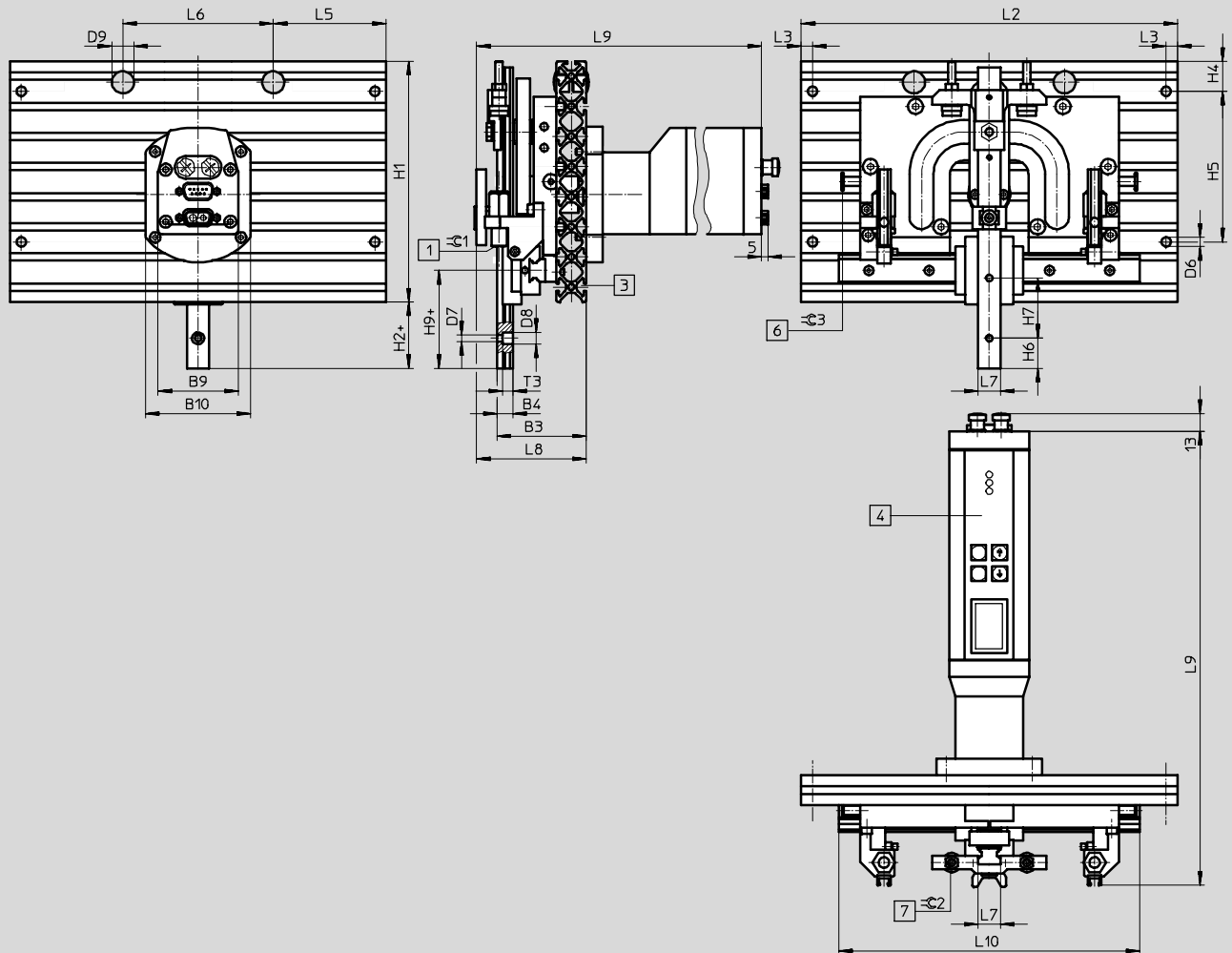
1) 包括在供貨範圍內。

# 移載模組 HSP, 電動

## 尺寸

CAD 資料 → [xdki.festo.com.tw](http://xdki.festo.com.tw)

具水平馬達單元, 朝後



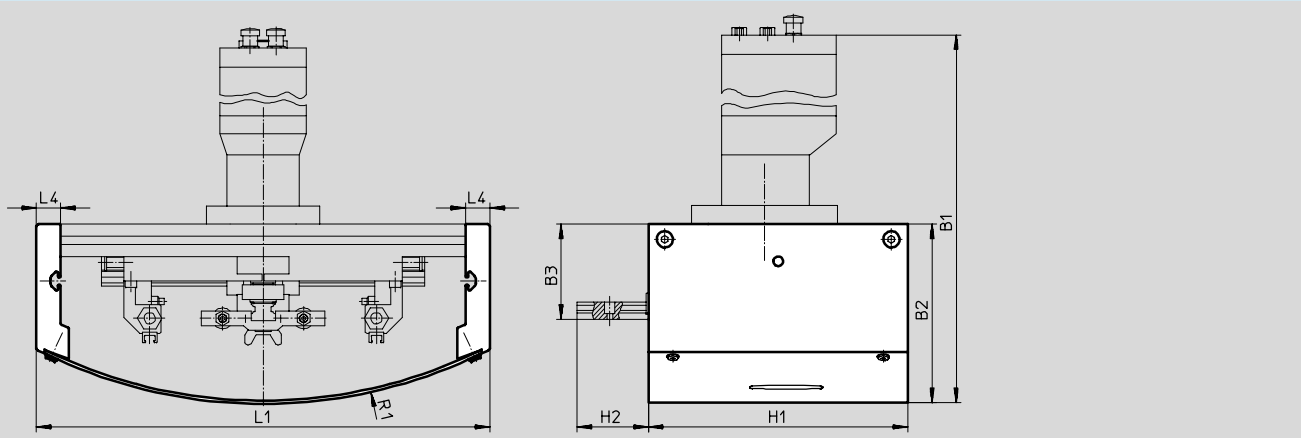
- 1 調節螺絲, 用於限位擋塊
- 3 安裝溝槽, 用於溝槽螺帽
- 4 馬達單元 MTR-DCI...-HM
- 6 調節螺絲, 用於Y軸行程
- 7 調節螺絲, 用於Z軸行程

+ = 加上行程長度

移載單元  
移載模組

## 1.7

### SD - 具保護蓋





# 移載模組 HSP, 電動

FESTO

規格	B1 ±3	B2 ±2	B3 ±0.5	B4	B9	B10	D6 ∅	D7 ∅
12	308	93	56	9 <sup>-0.03</sup>	53.3	71	6.3	3.5
16	339	111	60	10.6 <sup>-0.03</sup>	53.3	70	6.3	4.3
25	372	115	62	10±0.05	69.5	90	6.3	4.5

規格	D8 ∅	D9 ∅	H1	H2 ±0.2	H4	H5 ±0.2	H6	H7
12	6.2	13	120	34	40	40	12.5	25
16	8	13	160	44	20	100	20	40
25	10	13	200	75	40	100	20	30

規格	H9	L1 ±0.6	L2 ±0.2	L3	L4	L5	L6	L7
12	44	200	170	7.5	15	85	-	12 <sup>-0.01/-0.05</sup>
16	65	280	250	7.5	15	75	100	15 <sup>-0.01/-0.05</sup>
25	101	370	340	7.5	15	30	280	23.2±0.05

規格	L8 ±1.2	L9 ±3	L10	R1	T3	⊕ 1	⊕ 2	⊕ 3
12	65	280	150	200	6	6	2	3
16	73	301	200	306	6.5	8	2.5	3
25	80	337	250	484	6.3	8	2.5	4

# 移載模組 HSP, 不具驅動器

## 技術參數

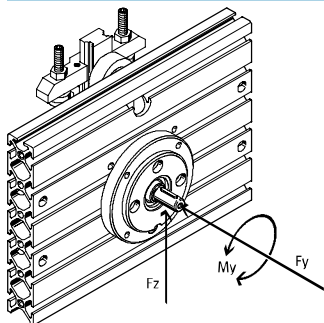


材料  
 支撐板和外殼:  
 精製鋁合金, 陽極氧化  
 開槽導向板和擺桿:  
 表面硬化鋼, 拋光  
 十字導軌: 回火鋼  
 止動軸套和壓力條:  
 高質合金鋼



## 技術資料

下載 CAD 資料 → [xdki.festo.com.tw](http://xdki.festo.com.tw)



規格	12	16	25
緩衝形式	兩端具緩衝器		
位置感測	透過近接感測器		
最大軸向力 $F_y$	[N] 18	30	50
最大徑向力 $F_z$	[N] 45	75	120
最大驅動器扭矩 $M_y$	[Nm] 1.25	2.5	5
長/寬/高	[mm] 170/49/120	250/55/160	340/64/200

## 訂貨代號

HSP		AS	
<b>型號</b>	HSP	移載模組	
<b>規格</b>	12	16	25
<b>驅動器</b>	AS	不具驅動器	
<b>功能</b>	SD	具保護蓋	

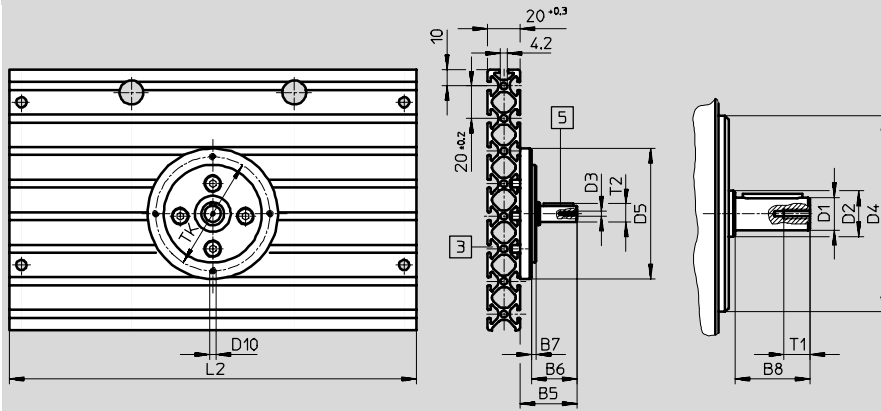
### 訂貨實例:

HSP-16-AS-SD

# 移載模組 HSP, 不具驅動器

尺寸

CAD 資料 → [xdki.festo.com.tw](http://xdki.festo.com.tw)

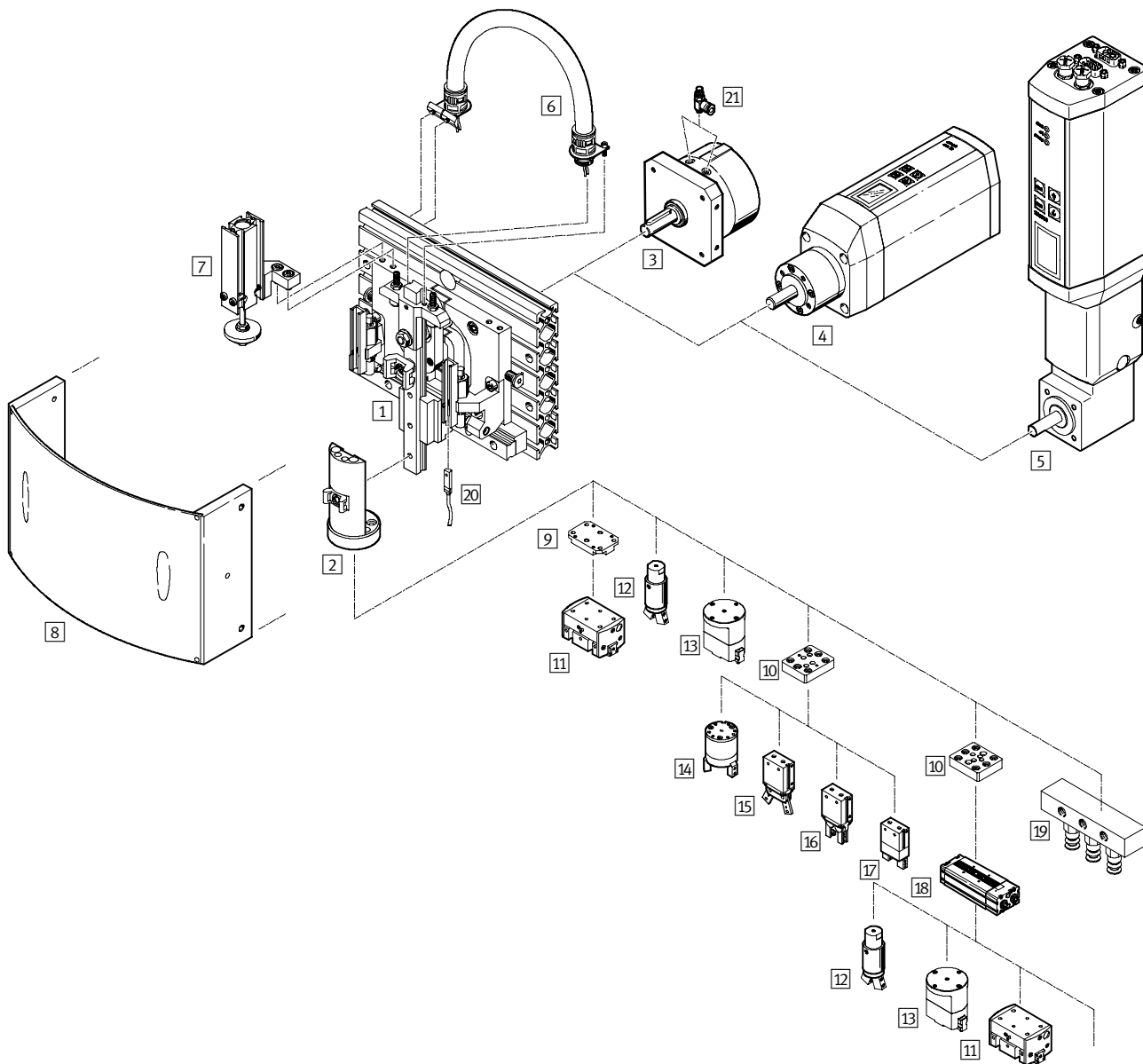


3 安裝溝槽，用於溝槽螺帽      5 半圓鍵

基本尺寸  
→ 1-386

規格	B5	B6	B7	B8	D1 Ø	D2 Ø	D3	D4 Ø	D5 Ø	D10	L2 ±0.2	T1	T2 最大	TK ±0.1
12	29	22	3	17.5	8	12.5	M3	45	65	M4	170	9	8.8	55
16	35	28	3	23	10	14	M3	60	80	M4	250	9	11.2	70
25	44	36	4	30	12	17	M4	70	95	M5	340	10	13.5	82

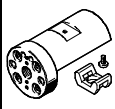
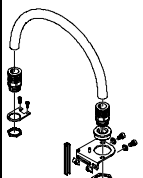
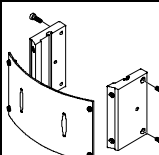
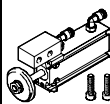
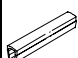

## 週邊元件概覽



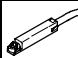
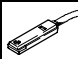
配件	規格			→ 頁碼
	12	16	25	
1 移載模組 HSP	■	■	■	1-205
2 連接元件 HAPG	■	■	■	1-210
3 旋轉氣壓缸 DSM	■	■	■	1-109
4 伺服馬達 MTR-DCI-...-HM	■	■	■	2-55
5 伺服馬達 MTR-DCI-...-HM	■	■	■	2-55
6 安裝組件 MKRP	■	■	■	1-210
7 等待位置模組 BWL-/BWR-HSP	■	■	■	1-210
8 端蓋組件 BSD-HSP	■	■	■	1-210
9 連接元件 HAPG	—	■	■	2-77
10 連接元件 HAPG	■	■	■	2-77
11 精密夾爪 HGPP	—	■	■	1-229

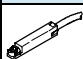
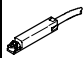

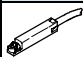
配件	規格			→ 頁碼
	12	16	25	
12 微型夾爪 HGWM	■	■	■	1-215
13 微型夾爪 HGPM	■	■	■	1-215
14 標準夾爪 HGD	—	■	■	1-219
15 標準夾爪 HGW	■	■	■	1-219
16 標準夾爪 HGR	■	■	■	1-219
17 標準夾爪 HGP	■	■	■	1-219
18 擺動驅動器 DRQD	■	■	■	1-121
19 真空吸盤夾爪	■	■	■	6-29
20 近接感測器 SME-/SMT-8	■	■	■	1-210
21 單向節流閥 GRLA	■	■	■	1-210
— 溝槽螺帽 HMBN	■	■	■	1-210




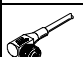
# 移載模組 HSP

訂貨資料		
	適用直徑	型號
<b>連接元件</b>		
	12	HAPG-70
	16	HAPG-71
	25	HAPG-72
<b>安裝組件</b>		
	12	MKRP-1
	16	MKRP-2
	25	MKRP-3
<b>端蓋組件</b>		
	12	BSD-HSP-12
	16	BSD-HSP-16
	25	BSD-HSP-25
<b>等待位置模組</b>		
	12	BWR-HSP-12
	12	BWL-HSP-12
	16	BWR-HSP-16
	16	BWL-HSP-16
	25	BWR-HSP-25
	25	BWL-HSP-25
<b>溝槽蓋<sup>1)</sup></b>		
	12, 16, 25	ABP-5-S
<b>溝槽螺帽</b>		
	12, 16, 25	HMBN-5-M5

1) 包裝單元數量為 2x 0.5 m。

訂貨資料 - 近接感測器，用於 8 號溝槽		技術參數 → 4-186
	型號	
<b>抗磁干擾 - N/O 接點</b>		
	SMT-8F-PS-24V-K2,5-OE	
	SMT-8F-NS-24V-K2,5-OE	
	SMT-8F-ZS-24V-K2,5-OE	
	SMT-8F-PS-24V-K0,3-M8D	
	SMT-8F-NS-24V-K0,3-M8D	
	SMT-8F-PS-24V-K0,3-M12	
	SMT-8-PS-K-LED-24-B	
	SMT-8-PS-S-LED-24-B	

訂貨資料 - 近接感測器，用於 8 號溝槽		技術參數 → 4-186
	型號	
<b>抗磁干擾 - N/C 接點</b>		
	SMT-8F-PO-24V-K7,5-OE	
<b>磁簧開關 - N/O 接點</b>		
	SME-8F-DS-24V-K2,5-OE	
	SME-8F-DS-24V-K5,0-OE	
	SME-8F-ZS-24V-K2,5-OE	
	SME-8F-DS-24V-K0,3-M8D	
	SME-8-K-LED-24	
	SME-8-S-LED-24	
<b>磁簧開關 - N/C 接點</b>		
	SME-8F-DO-24V-K7,5-OE	

訂貨資料 - 具連接線插座		技術參數 → 4-273
	型號	
<b>直式插座</b>		
	SIM-M8-3GD-2,5-PU	
	SIM-M8-3GD-5-PU	
	SIM-M12-3GD-2,5-PU	
	SIM-M12-3GD-5-PU	
<b>直角式插座</b>		
	SIM-M8-3WD-2,5-PU	
	SIM-M8-3WD-5-PU	
	SIM-M12-3WD-2,5-PU	
	SIM-M12-3WD-5-PU	

訂貨資料 - 單向節流閥，用於排氣節流控制 <sup>1)</sup>				
功能	適用直徑	連接口		型號
		螺紋	外徑 Ø	
<b>具金屬調整螺絲</b> 技術參數 → 3-115				
	12, 16	M5	3	GRLA-M5-QS-3-D
	25		4	GRLA-M5-QS-4-D

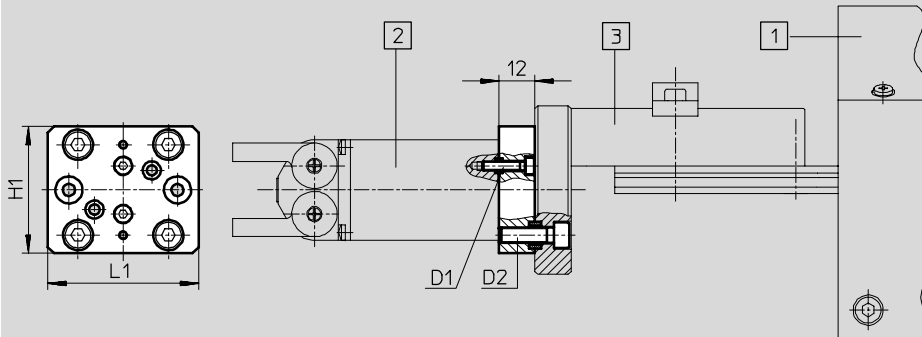
1) 所推薦的節流閥，該閥的上游連接氣管為 1m。為確保最佳的節流功能和氣壓缸速度，若氣管長度偏差範圍在 ±50% 內，應根據實際情況選擇流量稍大或稍小的節流閥。

# 移載模組 HSP

夾爪 代號 型號		連接元件 代號 型號		要求的安裝配件	B1	D1	D2	H1	L1
HSP-25 ...具HAPG-72									
197 567	HGPM-12-EO-G9	-	-	M2.5 x 10 (2x)	-	-	-	-	-
197 570	HGPM-12-EZ-G9	-	-	M2.5 x 10 (2x)	-	-	-	-	-
185 700	HGWM-12-EO-G7	-	-	-	-	-	-	-	-
185 703	HGWM-12-EZ-G7	-	-	-	-	-	-	-	-
174 819	HGD-16-A	192 705	HAPG-36-S1	-	12	M3	M5	42	50
197 542	HGP-10-A-B	193 921	HAPG-36-S3	-	12	M3	M5	42	50
161 829	HGR-16-A								
161 833	HGW-16-A								
197 545	HGP-16-A-B	193 922	HAPG-37-S4	-	12	M4	M5	42	50
161 830	HGR-25-A								
161 834	HGW-25-A								
1) DRQD-12-...									
1) DRQD-16-...		192 707	HAPG-38	-	12	M5	M4	50	71
525 658	HGPP-10-A	529 017	HAPG-57	-	8	M3	M4	33	49.6
187 867	HGPP-12-A	-	-	-	12	M3	M5	52	44
187 870	HGPP-16-A	191 901	HAPG-55	-	10	M3	M5	40	62

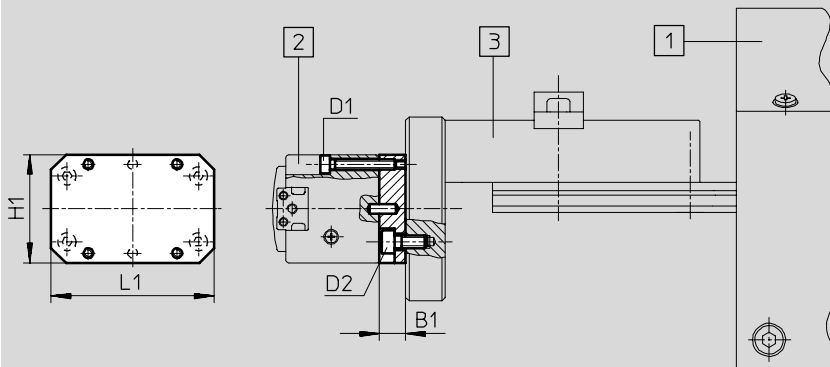
1) 擺動驅動器DRQD是一種模組化產品，可以通過www.festo.com.tw進行配置和訂購。

連接元件 HAPG-36/-37/-60



- 1 移載模組 HSP
- 2 標準夾爪 HG
- 3 連接元件 HAPG

連接元件 HAPG-38/-55/-57



- 1 移載模組 HSP
- 2 精密夾爪 HGPP
- 3 連接元件 HAPG