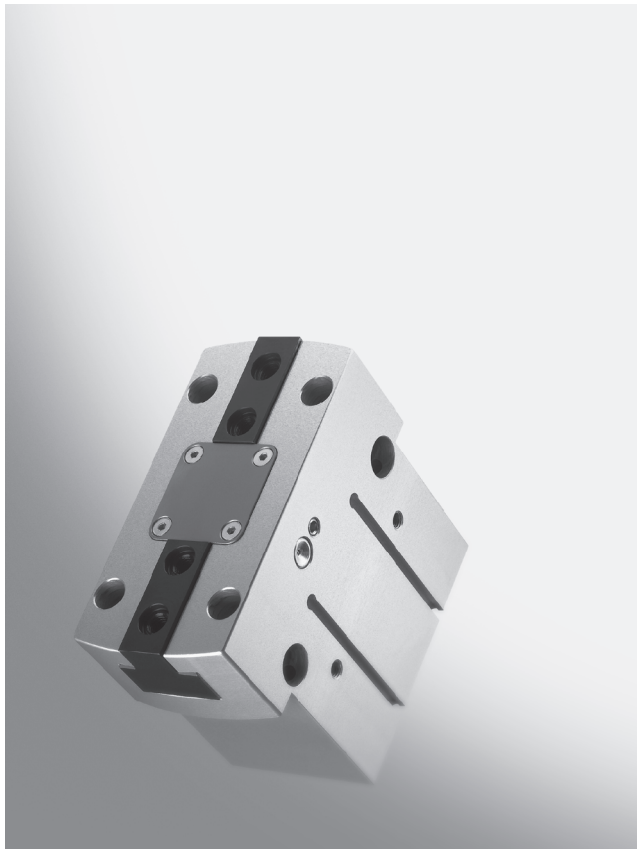


# T型溝槽夾爪 HGPT



- 結構堅固
- 夾取力達 750 N
- 夾取力可保持，功能可靠
- 使用密封空氣，可防止油污進入夾爪
- 不含銅、聚四氟乙烯和矽

詳細產品訊息  
 → DVD-ROM 和 [xdki.festo.com.tw](http://xdki.festo.com.tw)

產品範圍概覽						
功能	設計特點	活塞直徑Ø [mm]	每個夾爪夾頭的夾取力 [N]	類型		
				A	G1	G2
雙動	平行夾爪	16, 20, 25, 35, 40, 50, 63	45 ... 750	■	■	■

### 多樣化

A 位置感測                      G1 夾取力保持，開型                      G2 夾取力保持，閉型

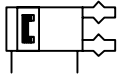
主要技術參數										
活塞直徑 Ø		16	20	25	35	40	50	63		
連接口		M3			M5			G1/8		
6 bar 時每個夾爪 夾頭的夾取力	打開	[N]	45	70	100	220	270	430	730	
	閉合	[N]	45	70	100	240	290	450	750	
每個夾爪夾頭的行程		[mm]	3	4	6	8	10	12	16	
6 bar 時最大夾爪長度		[mm]	50	60	80	100	120	140	160	
重複精度 <sup>1)</sup>		[mm]	< 0.03		< 0.04					
最大工作頻率		[Hz]	3				2			

1) 在穩定條件下，連續朝夾爪夾頭運動方向工作100個行程時，末端位置的變化量。

# T型溝槽夾爪 HGPT



## 技術參數

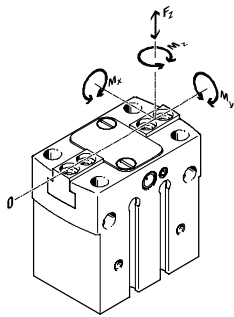


材料  
 夾爪夾頭: 硬化鋼  
 外殼: 鍍有CompCote的鋁材  
 (CompCote:一種用在鋁材上, 新的陽極處理加工方式)  
 活塞: 青銅 (紅黃銅)  
 密封件: 丁晴橡膠



## 技術參數

下載 CAD 相關資料 → [xdki.festo.com.tw](http://xdki.festo.com.tw)



活塞直徑 Ø		16	20	25	35	40	50	63
最大容許出力 $F_z$	[N]	200	300	500	900	1,500	2,500	4,000
最大容許扭矩 $M_x$	[Nm]	10	15	30	50	80	100	140
最大容許扭矩 $M_y$	[Nm]	7	10	25	40	60	90	120
最大容許扭矩 $M_z$	[Nm]	5	8	15	30	40	60	80
長度	[mm]	46	58	76	96	120	149	192
寬度	[mm]	24	28	36	42	50	60	72
高度	[mm]	39	46	57	67	83	97	117

## 工作條件

工作條件		不具夾取力保持功能	具夾取力保持功能
工作壓力	[bar]	3 ... 8	5 ... 8
環境溫度 <sup>1)</sup>	[°C]	+5 ... +60	

1) 注意近接感測器的工作範圍。

## 訂貨代號

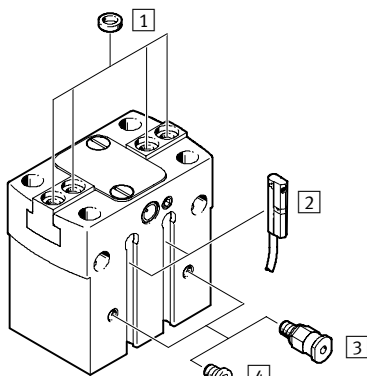
HGPT		A	
<b>型號</b>			
HGPT	T型溝槽夾爪		
<b>活塞直徑 Ø [mm]</b>			
16, 20, 25, 35, 40, 50, 63			
<b>位置感測</b>			
A	透過近接感測器		
<b>夾取力保持功能</b>			
G1	開型		
G2	閉型		

## 訂貨實例:

HGPT-25-A-G1

# T型溝槽夾爪 HGPT

## 週邊元件概覽



配件	→ 頁碼
1 定位環 ZBH	1-235
2 近接感測器 SME-/SMT-10	1-235
3 快速接頭 QS	5-159
4 塞頭 B	1-235
- 未經加工的夾爪 BUB-HGPT	1-235
- 驅動器/夾爪組合	2-77

### 訂貨資料

	適用直徑∅	型號
<b>未經加工的夾爪</b>		
	16	BUB-HGPT-16
	20	BUB-HGPT-20
	25	BUB-HGPT-25
	35	BUB-HGPT-35
	40	BUB-HGPT-40
	50	BUB-HGPT-50
63	BUB-HGPT-63	
<b>定位環<sup>1)</sup></b>		
	16, 20	ZBH-5
	25	ZBH-7
	35, 40, 50	ZBH-9
	63	ZBH-12
<b>塞頭<sup>1)</sup></b>		
	16, 20	B-M3-S9
	25, 35, 40	B-M5-B
	50, 63	B-1/8

1) 包裝單元的數量為10件。

### 訂貨資料 - 近接感測器，用於10號溝槽，直角連接線

技術參數 → 4-196

	型號
<b>抗磁干擾 - N/O 接點</b>	
	SMT-10F-PS-24V-K2,5Q-OE
	SMT-10F-ZS-24V-K2,5Q-OE
	SMT-10F-PS-24V-K0,3Q-M8D
<b>磁簧開關 - N/O 接點</b>	
	SME-10F-DS-24V-K2,5Q-OE
	SME-10F-ZS-24V-K2,5Q-OE
	SME-10F-DS-24V-K0,3Q-M8D

### 訂貨資料 - 近接感測器，用於10號溝槽，軸向連接線

技術參數 → 4-196

	型號
<b>抗磁干擾 - N/O 接點</b>	
	SMT-10F-PS-24V-K2,5L-OE
	SMT-10F-PS-24V-K0,3L-M8D
	SMT-10F-PS-24V-K0,3Q-M8D
<b>磁簧開關 - N/O 接點</b>	
	SME-10F-DS-24V-K0,3L-M8D
	SME-10F-DS-24V-K2,5L-OE
	SME-10F-ZS-24V-K2,5L-OE

### 訂貨資料 - 具連接線插座

技術參數 → 4-273

	型號
<b>直式插座</b>	
	SIM-M8-3GD-2,5-PU
	SIM-M8-3GD-5-PU
<b>直角式插座</b>	
	SIM-M8-3WD-2,5-PU
	SIM-M8-3WD-5-PU

### 訂貨資料 - 單向節流閥，用於排氣節流控制<sup>1)</sup>

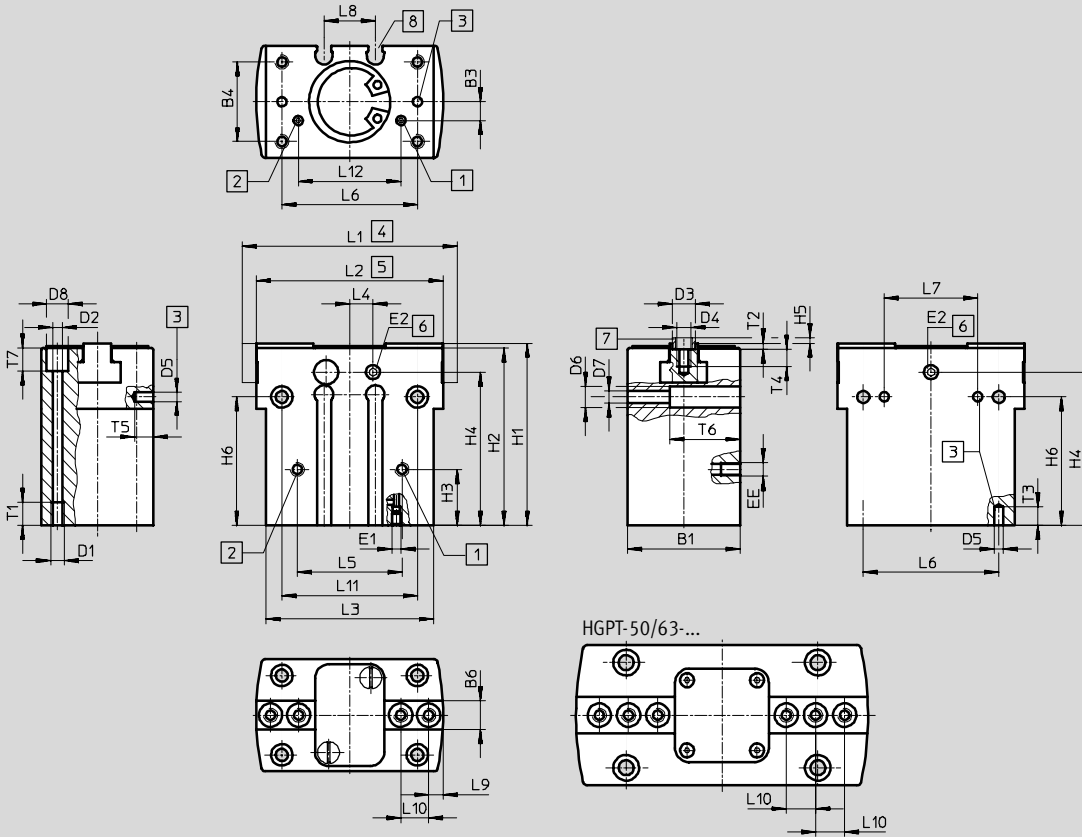
功能	適用直徑 ∅	連接口		型號
		螺紋	外徑 ∅	
<b>具金屬調整螺絲</b> 技術參數 → 3-115				
	16, 20	M3	3	GRLA-M3-QS-3
	25	M5	4	GRLA-M5-QS-4-D
			6	GRLA-M5-QS-6-D
	35, 40	G1/8	6	GRLA-1/8-QS-6-D
	50		8	GRLA-1/8-QS-8-D
	63			

1) 所推薦的節流閥，該閥的上游連接氣管為1m。為確保最佳的節流功能和氣壓缸速度，若氣管長度偏差範圍在±50%內，應根據實際情況選擇流量稍大或稍小的節流閥。

# T型溝槽夾爪 HGPT

尺寸

CAD 資料 → [xdki.festo.com.tw](http://xdki.festo.com.tw)



HGPT-50/63-...

- 1 供氣口打開，側面或底面可選（底面介面在供貨時為密封狀態）
- 2 供氣口關閉，側面或底面可選（底面介面在供貨時為密封狀態）
- 3 定位銷孔（定位銷不包括在供貨範圍內）
- 4 夾爪夾頭打開
- 5 夾爪夾頭合攏
- 6 密封氣孔（供貨時密封）
- 7 定位套 ZBH（供貨範圍內包含4件）
- 8 溝槽，用於安裝近接感測器

# T型溝槽夾爪 HGPT

∅	B1	B3	B4	B6	D1	D2	D3	D4	D5	D6	D7	D8	EE
[mm]	±0.05	±0.1	±0.1	-0.05 -0.1		∅	∅ H7/h7		∅ H7	∅	∅	∅	
16	24	4	17	6	M3	2.6	5	M3	2	4.6 <sup>+0.1</sup>	2.6	4.6 <sup>+0.1</sup>	M3
20	28	7	22	6.5	M4	3.2	5	M3	3	6 <sup>+0.2</sup>	3.2	6 <sup>+0.2</sup>	M3
25	36	10	27	10	M5	4.2	7	M4	4	8 <sup>+0.3</sup>	4.2	8 <sup>+0.3</sup>	M5
35	42	9	32	12	M5	4.2	9	M6	4	10 <sup>+0.3</sup>	5.3	8 <sup>+0.3</sup>	M5
40	50	13	38	14	M6	5.1	9	M6	5	11 <sup>+0.3</sup>	6.4	9 <sup>+0.3</sup>	M5
50	60	14	45	15.5	M8	6.4	9	M6	6	13.5 <sup>+0.3</sup>	8.4	11 <sup>+0.3</sup>	G $\frac{1}{8}$
63	72	12	56	20	M8	6.4	12	M8	6	13.5 <sup>+0.3</sup>	8.4	11 <sup>+0.3</sup>	G $\frac{1}{8}$

∅	E1	E2	H1	H2	H3	H4	H5	H6	L1	L2	L3	L4	L5	L6
[mm]			±0.05	±0.05	±0.1		-0.3	±0.02 <sup>1)</sup> ±0.1 <sup>2)</sup>	±0.5	±0.5	±0.1		±0.1	±0.02 <sup>1)</sup> ±0.1 <sup>2)</sup>
16	M2	M3	39	38	12	33.7	1.2	27.5	46	40	35.8	3.8	22.4	29
20	M3	M3	46	45	15	37	1.2	24	58	50	44	0	28	35
25	M3	M5	57	56	20	46	1.4	34	76	64	52	0	28	42
35	M4	M5	67	66	28	53	1.9	38	96	80	64	0	40	52
40	M5	M5	83	82	36	68	1.9	53	120	100	80	0	48	66
50	M5	M5	97	96	30	78	1.9	61	149	125	100	0	56	82
63	M5	M5	117	116	26	92	2.4	67	192	160	125	0	74	100

∅	L7	L8	L9	L10	L11	L12	T1	T2	T3	T4	T5	T6	T7
[mm]	±0.02	+0.1	±0.02 <sup>1)</sup> ±0.1 <sup>2)</sup>	±0.02 <sup>1)</sup> ±0.1 <sup>2)</sup>	±0.1	±0.1	最小	+0.1	最小	最小	最小		+0.2
16	20	11	3	6	29	22	5	1.3	4	5	4	15	24
20	24	18	4	8	35	24	6	1.3	4	5	4	19	11
25	20	17	5	12	42	28	10	1.6	4	5	4	24	16
35	40	24	6	15	52	40	10	2.1	6	10	4	27	19
40	50	32	10	18	66	44	12	2.1	6	10	6	33	20
50	60	32	10	12.5	82	56	12	2.1	8	10	8	43	23
63	76	34	10	18	100	70	12	2.6	10	12	10	55	35

- 1) 用於定位孔。
- 2) 用於通孔。

