

長行程夾爪 HGPL

FESTO



- 結構堅固
- 夾取力達 754 N
- 功能可靠
- 節省空間
- 不含銅、聚四氟乙烯和矽
- 維修服務

詳細產品訊息
→ DVD-ROM 和 xdki.festo.com.tw

產品範圍概覽				
功能	設計特點	活塞直徑 Ø [mm]	每個夾爪夾頭的行程 [mm]	每個夾爪夾頭的夾取力 [N]
雙動	平行夾爪	14, 25, 40	40, 80	75 ... 754

主要技術參數								
活塞直徑 Ø		14		25		40		
連接口		M5						
6 bar 時每個夾爪 夾頭的夾取力	打開	[N]	75		247		633	
	閉合	[N]	92		295		754	
每個夾爪夾頭的行程		[mm]	40	80	40	80	40 80	
6 bar 時最大夾爪長度		[mm]	70	70	105	105	135 135	
重複精度 ¹⁾		[mm]	< 0.03		< 0.04			
最大工作頻率		[Hz]	3				2	

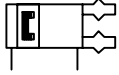
1) 在穩定條件下，連續朝夾爪夾頭運動方向工作100個行程時，末端位置的變化量。

移動單元
長行程夾爪
1.7

長行程夾爪 HGPL



技術參數

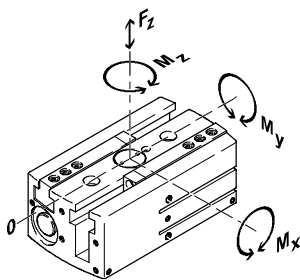


材料
 夾爪夾頭: 硬化鋼, 鍍有Citrox
 外殼:
 精製鋁合金, 鍍有CompCote
 活塞: 高質合金鋼
 密封件: 丁晴橡膠, 聚氨酯



技術參數

下載 CAD 相關資料 → xdki.festo.com.tw



活塞直徑 Ø		14	25	40
最大容許出力 F_z	[N]	500	1,500	2,500
最大容許扭矩 M_x	[Nm]	35	100	125
最大容許扭矩 M_y	[Nm]	35	60	80
最大容許扭矩 M_z	[Nm]	35	70	100
長度	[mm]	114 ... 194	126 ... 206	136 ... 216
寬度	[mm]	48	80	106
高度	[mm]	30	50	80

工作條件

工作壓力	[bar]	3 ... 8
環境溫度 ¹⁾	[°C]	+5 ... +60

1) 注意近接感測器的工作範圍。

訂貨代號

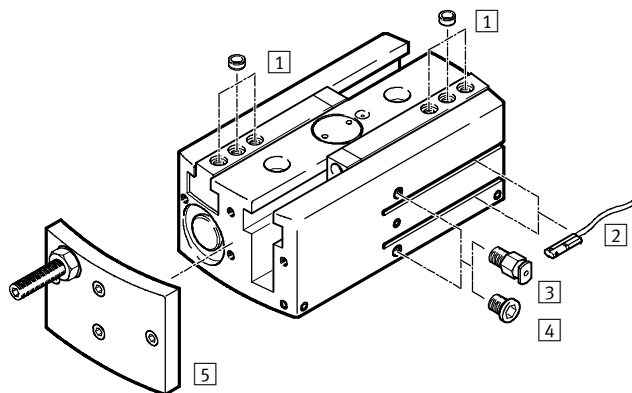
HGPL				A
型號				
HGPL	長行程夾爪			
活塞直徑 Ø [mm]				
	每個夾爪夾頭的行程 [mm]			
14	40, 80			
25				
40				
位置感測				
A	透過近接感測器			

訂貨實例:

HGPL-25-80-A

長行程夾爪 HGPL

週邊元件概覽



配件	→ 頁碼
1 定位環 ZBH	1-239
2 近接感測器 SME-/SMT-10	1-239
3 快速接頭 QS	5-159
4 塞頭 B	1-239
5 行程限制板 HGPL-HR	1-239
- 未經加工的夾爪 BUB-HGPL	1-239
- 驅動器/夾爪組合	2-77

訂貨資料		
	適用直徑 Ø	型號
行程限制板		
	14	HGPL-HR-14
	25	HGPL-HR-25
	40	HGPL-HR-40
未經加工的夾爪		
	14	BUB-HGPL-14
	25	BUB-HGPL-25
	40	BUB-HGPL-40
定位環，用於夾爪夾頭¹⁾		
	14	ZBH-5
	25	ZBH-7
	40	ZBH-9
定位環，用於夾爪¹⁾		
	14	ZBH-9
	25	
	40	ZBH-15
塞頭¹⁾		
	14	B-M3-S9
	(at front)	
	14, 25, 40	B-M5-B

1) 包裝單元的數量為10件。

訂貨資料 - 近接感測器，用於10號溝槽		技術參數 → 4-196
	型號	
抗磁干擾 - N/O 接點		
	SMT-10F-PS-24V-K2,5L-OE	
	SMT-10F-PS-24V-K0,3L-M8D	
	SMT-10F-PS-24V-K0,3Q-M8D	
	SMT-10-PS-SL-LED-24	
	SMT-10-PS-KL-LED-24	
磁簧開關 - N/O 接點		
	SME-10F-DS-24V-K0,3L-M8D	
	SME-10F-DS-24V-K2,5L-OE	
	SME-10F-ZS-24V-K2,5L-OE	
	SMT-10-PS-SL-LED-24	
	SMT-10-PS-KL-LED-24	

訂貨資料 - 具連接線插座		技術參數 → 4-273
	型號	
直式插座		
	SIM-M8-3GD-2,5-PU	
	SIM-M8-3GD-5-PU	
直角式插座		
	SIM-M8-3WD-2,5-PU	
	SIM-M8-3WD-5-PU	

訂貨資料 - 單向節流閥，用於排氣節流控制 ¹⁾				
功能	適用直徑 Ø	連接口		型號
		螺紋	外徑 Ø	
具金屬調整螺絲 技術參數 → 3-115				
	14	M5	3	GRLA-M5-QS-3-D
	25		4	GRLA-M5-QS-4-D
	40		6	GRLA-M5-QS-6-D

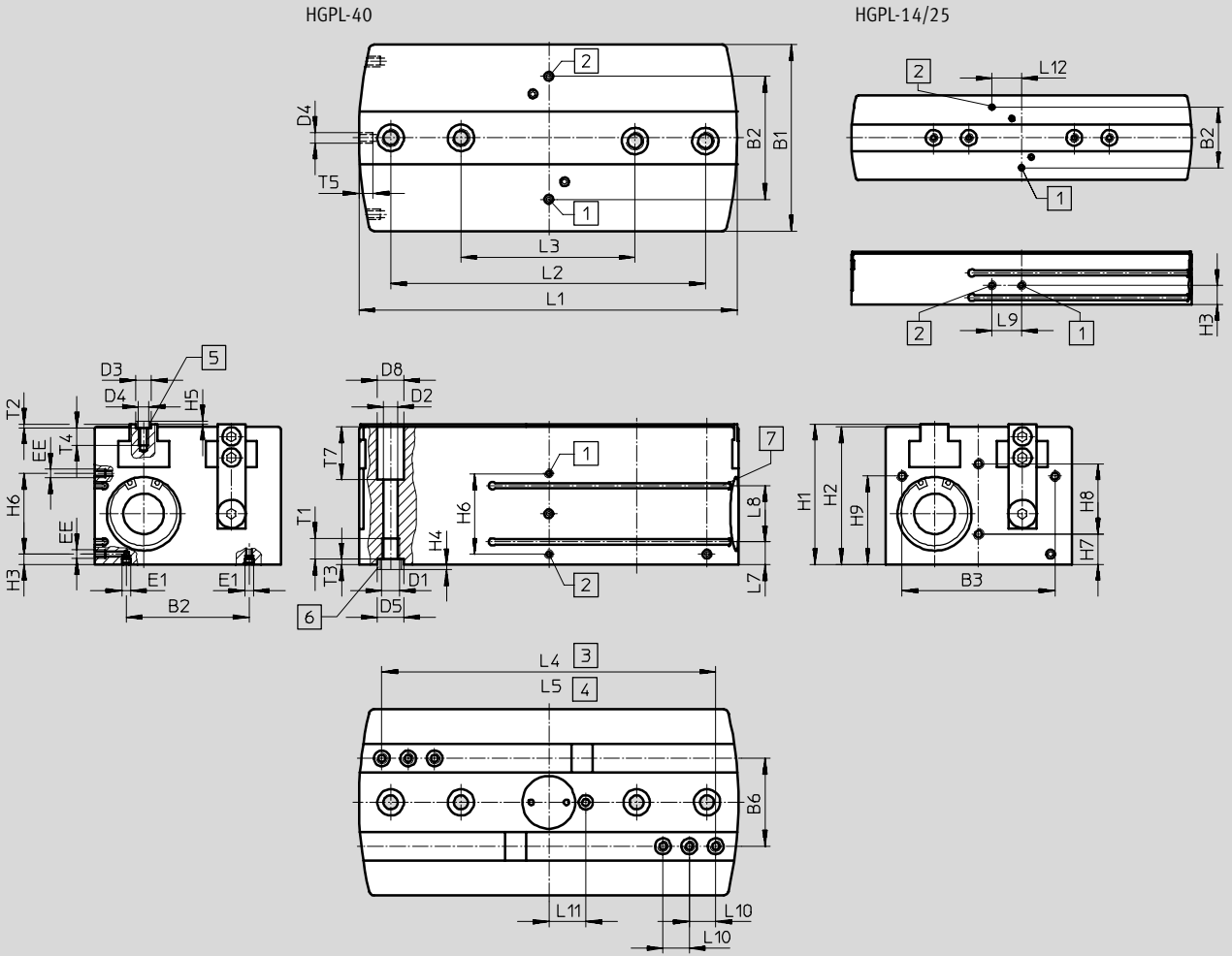
1) 所推薦的節流閥，該閥的上游連接氣管為1m。為確保最佳的節流功能和氣壓缸速度，若氣管長度偏差範圍在±50%內，應根據實際情況選擇流量稍大或稍小的節流閥。

長行程夾爪 HGPL

FESTO

尺寸

CAD 資料 → xdki.festo.com.tw



- | | | | |
|---------------------------------------|---------------------------------------|---|---|
| <p>1 供氣口打開，側面或底面可選（底面介面在供貨時為密封狀態）</p> | <p>2 供氣口關閉，側面或底面可選（底面介面在供貨時為密封狀態）</p> | <p>3 夾爪夾頭打開</p> <p>4 夾爪夾頭打開</p> <p>5 定位套ZBH
(供貨範圍內包含4件)</p> | <p>6 定位套ZBH
(供貨範圍內包含2件)</p> <p>7 溝槽，用於安裝近接感測器 SME-/SMT-10</p> |
|---------------------------------------|---------------------------------------|---|---|

移動單元
長行程夾爪

1.7

長行程夾爪 HGPL

型號	B1 ±0.05	B2 ±0.1	B3 ±0.1	B6 ±0.01	D1	D2 ∅ +0.1	D3 ∅ H8/h7	D4	D5 ∅ H8/h7	D8 ∅ H13	EE	E1
HGPL-14-40	48	34.5	37	22	M5	4.2	5	M3	9	7.4	M5	M3
HGPL-14-80												
HGPL-25-40	80	60	65	38	M6	5.1	7	M5	9	10	M5	M5
HGPL-25-80												
HGPL-40-40	106	70	87	50	M10	8.5	9	M6	15	15	M5	M5
HGPL-40-80												

型號	H1	H2 ±0.1	H3 ±0.1	H4 -0.3	H5 -0.3	H6 ±0.1	H7 ±0.1	H8 ±0.1	H9 ±0.1	L1 ±0.1	L2 ±0.02 ¹⁾ ±0.1 ²⁾	L3 ±0.02 ¹⁾ ±0.1 ²⁾	L4 ±0.5
HGPL-14-40	30	29	11	1.9	1.2	-	10	12	18	113.6	-	60	102
HGPL-14-80										193.6	100	60	182
HGPL-25-40	50	49	18	1.9	1.4	-	18	20	30	126	-	60	104
HGPL-25-80										206	100	60	184
HGPL-40-40	80	78.5	6	2.9	1.9	46	17.5	40	50.5	136	-	100	110
HGPL-40-80										216	100	180	190

型號	L5 ±0.5	L7 ±0.1	L8 ±0.1	L9 ±0.2	L10 ±0.02 ¹⁾ ±0.1 ²⁾	L11 ±0.5	L12 ±0.1	T1 最小	T2 +0.1	T3 +0.1	T4 最小	T5 最小	T7 +0.1
HGPL-14-40	22	4	14	16.8	8	9	16.8	12	1.3	2.1	5	6	10
HGPL-14-80	22												
HGPL-25-40	24	11	14	20	10	17.5	20	12	1.6	2.1	8	7	17
HGPL-25-80	24												
HGPL-40-40	30	13	32	-	15	21	-	15	2.1	3.1	10	8	30
HGPL-40-80	30												

- 1) 用於定位孔。
- 2) 用於通孔。

