

# 標準氣壓缸 DSNU/DSN/ESNU/ESN, 符合 ISO 6432 標準



- 啟動壓力小，反應快速
- 符合高運動性能、高使用壽命和高承載能力要求
- 多樣型，高通用性
- 配件種類齊全
- 活塞直徑  $\varnothing 32 \dots 63 \rightarrow$  圓形氣壓缸 DSNU/ESNU
- 符合ATEX指令的特定型式，可用於有潛在爆炸危險的工作環境  $\rightarrow$  [www.festo.com.tw](http://www.festo.com.tw)

ISO 標準氣壓缸  
ISO 6432  
1.1

詳細產品訊息  
 $\rightarrow$  DVD-ROM 和 [xdki.festo.com.tw](http://xdki.festo.com.tw)

| 產品範圍概覽 |                       |                            |            |            |     |     |   |   |    |    |                  |         |
|--------|-----------------------|----------------------------|------------|------------|-----|-----|---|---|----|----|------------------|---------|
| 功能     | 設計特點                  | 活塞直徑 $\varnothing$<br>[mm] | 行程<br>[mm] | 作用力<br>[N] | 多樣型 |     |   |   |    |    | $\rightarrow$ 頁碼 |         |
|        |                       |                            |            |            | P   | PPV | A | Q | S2 | KP |                  | S6      |
| 雙動     | DSNU                  |                            |            |            |     |     |   |   |    |    |                  |         |
|        | 基本型                   | 8, 10, 12, 16, 20, 25      | 1 ... 500  | 30 ... 295 | ■   | ■   | ■ | ■ | ■  | ■  | ■                | 1-2     |
|        | MQ 側向連接口              |                            |            |            | ■   | ■   | ■ | ■ | -  | ■  | ■                |         |
|        | MA 軸向連接口              |                            |            |            | ■   | -   | ■ | ■ | -  | ■  | ■                | DVD-ROM |
|        | MH 可直接安裝              |                            |            |            | ■   | ■   | ■ | ■ | -  | -  | ■                |         |
| DSN    |                       |                            |            |            |     |     |   |   |    |    |                  |         |
| 基本型    | 8, 10, 12, 16, 20, 25 | 1 ... 500                  | 30 ... 295 | ■          | ■   | -   | - | ■ | -  | -  | 1-7              |         |
| 單動     | ESNU                  |                            |            |            |     |     |   |   |    |    |                  |         |
|        | 基本型                   | 8, 10, 12, 16, 20, 25      | 1 ... 50   | 30 ... 295 | ■   | -   | ■ | - | -  | -  | -                | 1-8     |
|        | MA 軸向連接口              |                            |            |            | ■   | -   | ■ | - | -  | -  | -                | DVD-ROM |
|        | ESN                   |                            |            |            |     |     |   |   |    |    |                  |         |
| 基本型    | 8, 10, 12, 16, 20, 25 | 1 ... 50                   | 30 ... 295 | ■          | -   | -   | - | - | -  | -  | 1-9              |         |

## 多樣型

|     |           |    |                     |    |          |     |           |
|-----|-----------|----|---------------------|----|----------|-----|-----------|
| P   | 兩端具彈性緩衝環  | S2 | 雙活塞桿                | K3 | 活塞桿內螺紋   | S10 | 慢速 (持續動作) |
| PPV | 兩端具有可調緩衝器 | KP | 具夾緊單元               | K5 | 特殊活塞桿螺紋  | S11 | 低摩擦       |
| A   | 位置感測      | S6 | 耐熱密封，最高溫度<br>150 °C | K6 | 縮短活塞桿外螺紋 | R3  | 高度耐腐蝕     |
| Q   | 抗扭轉       | K2 | 加長活塞桿外螺紋            | K8 | 加長活塞桿    |     |           |

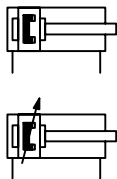
# 標準氣壓缸 DSNU/DSN/ESNU/ESN, 符合ISO 6432標準

FESTO

ISO 標準氣壓缸  
ISO 6432

1.1

## 技術參數 - 雙動



材料  
端蓋: 精製鋁合金  
外殼: 高質不鏽鋼  
活塞桿: 高質合金鋼  
基本型密封件:  
聚氨酯, 丁晴橡膠  
S6上的密封件: 碳氟橡膠



基本型

側向連接口 MQ

## 技術資料

下載 CAD 資料 → [xdki.festo.com.tw](http://xdki.festo.com.tw)

| 活塞直徑 Ø                       | 8        | 10    | 12        | 16     | 20     | 25       |
|------------------------------|----------|-------|-----------|--------|--------|----------|
| 連接口                          | M5       | M5    | M5        | M5     | G1/8   | G1/8     |
| 活塞桿端                         | 外螺紋      |       |           |        |        |          |
| 活塞桿螺紋                        | M4       | M4    | M6        | M6     | M8     | M10x1.25 |
| 緩衝形式                         | 兩端具彈性緩衝環 |       |           |        |        |          |
|                              | -        |       | 兩端具有可調緩衝器 |        |        |          |
| 緩衝長度 <sup>1)</sup> [mm]      | -        |       | 9         | 12     | 15     | 17       |
| 6 bar 時的理論值, 推力 [N]          | 30       | 47    | 68        | 121    | 189    | 295      |
| 6 bar 時的理論值, 回力 [N]          | 23       | 40    | 51        | 104    | 158    | 247      |
| 活塞桿上的最大扭矩 <sup>2)</sup> [Nm] | -        | -     | 0.10      | 0.10   | 0.20   | 0.45     |
| 總體直徑 Ø/ 行程 0 mm 時的長度 [mm]    | 19/86    | 19/86 | 24/105    | 24/111 | 32/132 | 32/141   |

1) 僅適用於兩端具有可調緩衝器(PPV)的產品。

2) 僅適用於抗扭轉多樣型(Q)。

## 工作條件

|                         | 基本型, 多樣型    | S6                     |
|-------------------------|-------------|------------------------|
| 活塞直徑 Ø                  | 8 ... 12    | 16 ... 25              |
| 工作壓力 [bar]              | 1.5 ... 10  | 1 ... 10 <sup>1)</sup> |
| 環境溫度 <sup>2)</sup> [°C] | -20 ... +80 | 0 ... +150             |

1) 活塞直徑 Ø 12 mm, 兩端具可調緩衝器: 2 ... 10 bar。

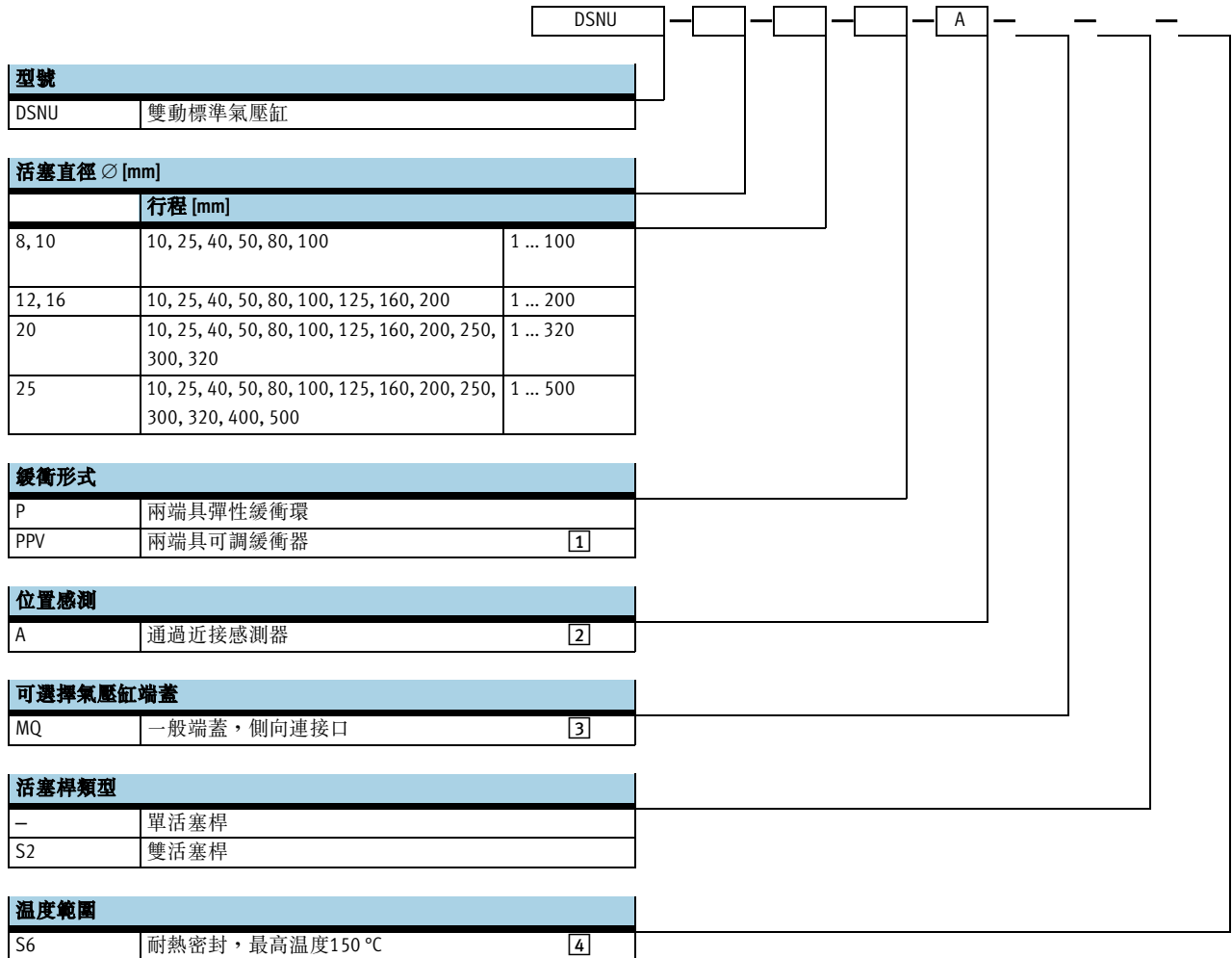
2) 請注意近接感測器的工作範圍。

# 標準氣壓缸 DSNU, 符合ISO 6432標準

FESTO

## 訂貨代號

雙動 - 基本型, 多樣型



- <sup>1</sup> 不適用於活塞直徑為 Ø 8、10 的產品。
- <sup>2</sup> 最小行程: 10 mm。
- <sup>3</sup> 不適用於活塞桿類型為 S2 的產品。
- <sup>4</sup> 不適用於活塞直徑為 Ø 12 mm 具 PPV 的產品。

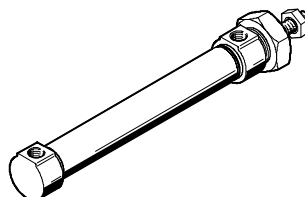
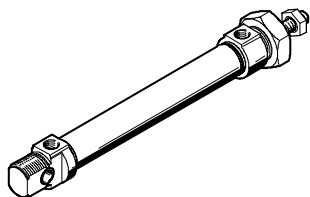
## 訂貨實例:

DSNU-25-40-PPV-A-MQ

## 訂貨圖例

基本型

MQ - 一般氣壓缸端蓋, 側向連接口



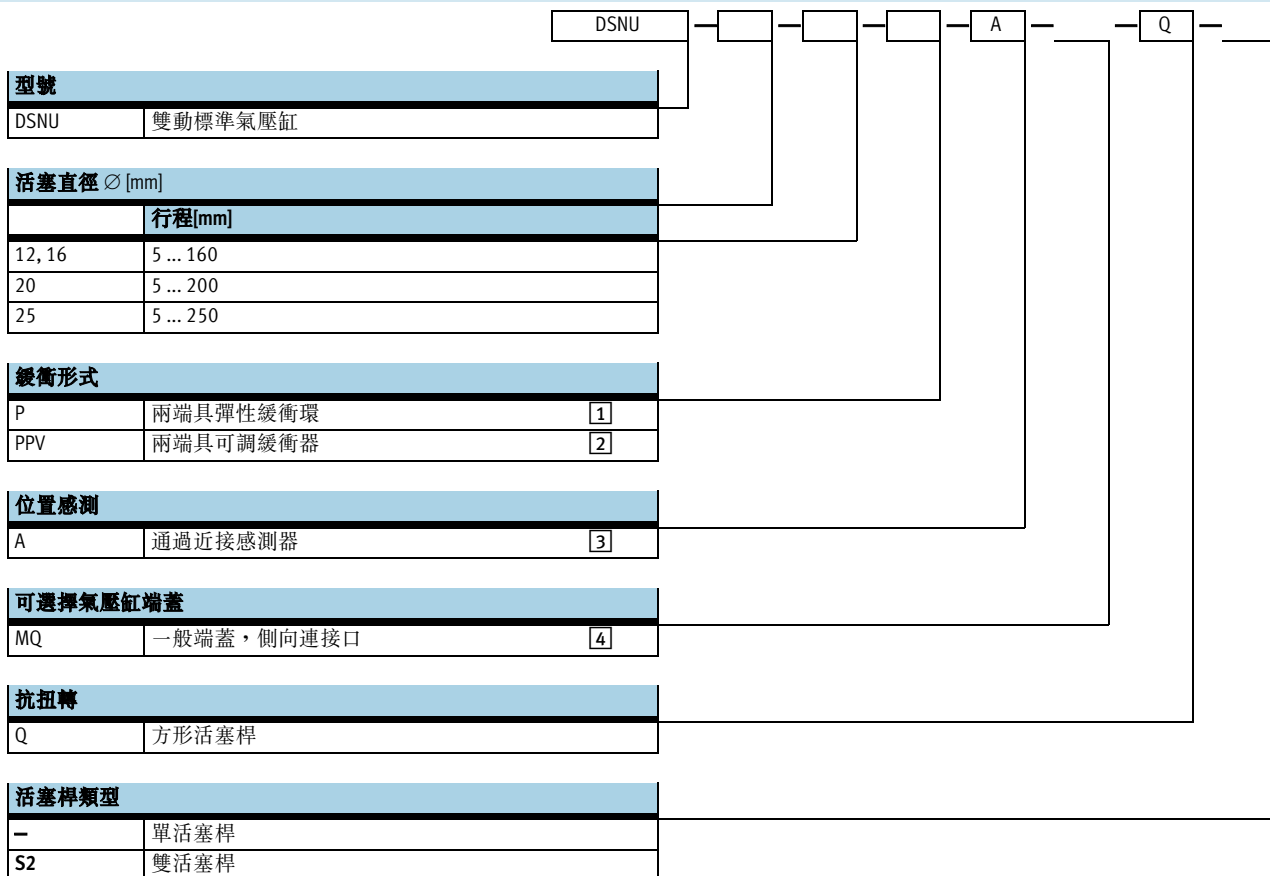
# 標準氣壓缸 DSNU, 符合 ISO 6432 標準

FESTO

ISO 標準氣壓缸  
ISO 6432  
1.1

## 訂貨代號

雙動 - 抗扭轉



- [1] 僅適用於活塞直徑為  $\varnothing$  12 mm 的產品。
- [2] 僅適用於活塞直徑為  $\varnothing$  16、20、25 mm 的產品。
- [3] 最小行程: 10 mm。
- [4] 不適用於活塞桿類型為 S2 的產品。

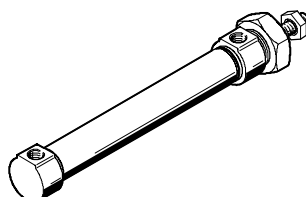
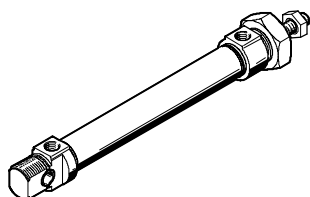
訂貨實例:

DSNU-25-30-PPV-A-MQ-Q

## 訂貨圖例

基本型

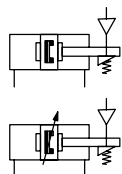
MQ - 一般氣壓缸端蓋，側向連接口



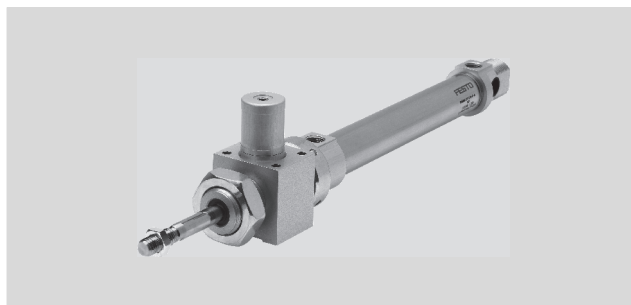
# 標準氣壓缸 DSNU-...-KP, 具夾緊單元

FESTO

## 技術參數 – 雙動，具夾緊單元



材料  
 端蓋: 精製鋁合金  
 外殼: 高質不鏽鋼  
 夾爪: 黃銅  
 活塞桿: 高質合金鋼  
 密封件: 聚氨酯, 丁晴橡膠



## 技術資料

下載 CAD 資料 → [xdki.festo.com.tw](http://xdki.festo.com.tw)

| 活塞直徑 Ø                  | 8         | 10        | 12        | 16        | 20        | 25        |
|-------------------------|-----------|-----------|-----------|-----------|-----------|-----------|
| 連接口                     | M5        | M5        | M5        | M5        | G1/8      | G1/8      |
| 排放口                     | M5        | M5        | M5        | M5        | M5        | M5        |
| 活塞桿端                    | 外螺紋       |           |           |           |           |           |
| 活塞桿螺紋                   | M4        | M4        | M6        | M6        | M8        | M10x1.25  |
| 緩衝形式                    | 兩端具彈性緩衝環  |           |           |           |           |           |
|                         | -         |           | 兩端具有可調緩衝器 |           |           |           |
| 緩衝長度 <sup>1)</sup> [mm] | -         |           | 9         | 12        | 15        | 17        |
| 6 bar 時的理論值, 推力 [N]     | 30        | 47        | 68        | 121       | 189       | 295       |
| 6 bar 時的理論值, 回力 [N]     | 23        | 40        | 51        | 104       | 158       | 247       |
| 夾緊單元的夾持力 [N]            | 80        | 80        | 180       | 180       | 350       | 350       |
| 夾緊活塞桿的最大扭轉間隙 [mm]       | 0.25      | 0.25      | 0.25      | 0.25      | 0.3       | 0.3       |
| 行程 0 mm 時的長/寬/高 [mm]    | 115/27/35 | 115/27/35 | 143/32/41 | 149/32/41 | 179/36/63 | 190/36/63 |

1) 僅適用於兩端具有可調緩衝器(PPV)的產品。

## 工作條件

|                         |             |
|-------------------------|-------------|
| 工作壓力 [bar]              | 3 ... 10    |
| 環境溫度 <sup>1)</sup> [°C] | -10 ... +80 |

1) 請注意近接感測器的工作範圍。

ISO 標準氣壓缸  
ISO 6432

1.1

# 標準氣壓缸 DSNU-...-KP, 具夾緊單元

FESTO

ISO 標準氣壓缸  
ISO 6432

## 1.1

### 訂貨代號

雙動 - 具夾緊單元

|                                           |                                                                 |      |   |           |   |   |   |   |   |    |
|-------------------------------------------|-----------------------------------------------------------------|------|---|-----------|---|---|---|---|---|----|
|                                           |                                                                 | DSNU | — | —         | — | A | — | — | — | KP |
| <b>型號</b>                                 |                                                                 |      |   |           |   |   |   |   |   |    |
| DSNU                                      | 雙動標準氣壓缸                                                         |      |   |           |   |   |   |   |   |    |
| <b>活塞直徑 <math>\varnothing</math> [mm]</b> |                                                                 |      |   |           |   |   |   |   |   |    |
|                                           | <b>行程 [mm]</b>                                                  |      |   |           |   |   |   |   |   |    |
| 8, 10                                     | 10, 25, 40, 50, 80, 100                                         |      |   | 1 ... 100 |   |   |   |   |   |    |
| 12, 16                                    | 10, 25, 40, 50, 80, 100, 125, 160, 200                          |      |   | 1 ... 200 |   |   |   |   |   |    |
| 20                                        | 10, 25, 40, 50, 80, 100, 125, 160, 200, 250, 300, 320           |      |   | 1 ... 320 |   |   |   |   |   |    |
| 25                                        | 10, 25, 40, 50, 80, 100, 125, 160, 200, 250, 300, 320, 400, 500 |      |   | 1 ... 500 |   |   |   |   |   |    |
| <b>緩衝形式</b>                               |                                                                 |      |   |           |   |   |   |   |   |    |
| P                                         | 兩端具彈性緩衝環                                                        |      |   |           |   |   |   |   |   |    |
| PPV                                       | 兩端具可調緩衝器 <sup>[1]</sup>                                         |      |   |           |   |   |   |   |   |    |
| <b>位置感測</b>                               |                                                                 |      |   |           |   |   |   |   |   |    |
| A                                         | 通過近接感測器 <sup>[2]</sup>                                          |      |   |           |   |   |   |   |   |    |
| <b>可選擇氣壓缸端蓋</b>                           |                                                                 |      |   |           |   |   |   |   |   |    |
| MQ                                        | 一般端蓋，側向連接口 <sup>[3]</sup>                                       |      |   |           |   |   |   |   |   |    |
| <b>活塞桿類型</b>                              |                                                                 |      |   |           |   |   |   |   |   |    |
| —                                         | 單活塞桿                                                            |      |   |           |   |   |   |   |   |    |
| S2                                        | 雙活塞桿                                                            |      |   |           |   |   |   |   |   |    |
| <b>夾緊單元</b>                               |                                                                 |      |   |           |   |   |   |   |   |    |
| KP                                        | 具夾緊單元，用於活塞桿                                                     |      |   |           |   |   |   |   |   |    |
| <b>溫度範圍</b>                               |                                                                 |      |   |           |   |   |   |   |   |    |
| S6                                        | 耐熱密封，最高溫度150°C                                                  |      |   |           |   |   |   |   |   |    |

[1] 不適用於活塞直徑為  $\varnothing$  8 和 10 mm 的產品。

[2] 最小行程: 10 mm。

[3] 不適用於活塞桿類型為 S2 的產品。

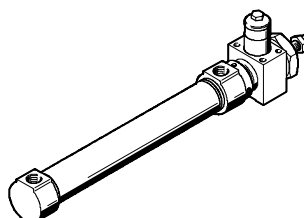
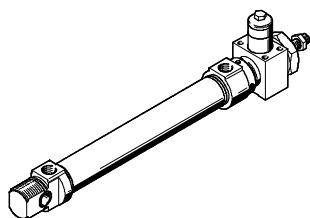
### 訂貨實例:

DSNU-25-40-PPV-A-MQ-KP-S6

### 訂貨圖例

基本型

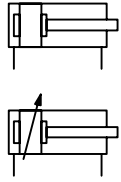
MQ - 一般氣壓缸端蓋，側向連接口



# 標準氣壓缸 DSN, 符合ISO 6432標準



## 技術參數 - 雙動



材料  
 端蓋: 精製鋁合金  
 外殼: 高質不鏽鋼  
 活塞桿: 高質合金鋼  
 密封件: 聚氨酯, 丁晴橡膠



## 技術資料

下載 CAD 資料 → [xdki.festo.com.tw](http://xdki.festo.com.tw)

| 活塞直徑 Ø                   | 8        | 10    | 12     | 16        | 20     | 25       |
|--------------------------|----------|-------|--------|-----------|--------|----------|
| 連接口                      | M5       | M5    | M5     | M5        | G1/8   | G1/8     |
| 活塞桿端                     | 外螺紋      |       |        |           |        |          |
| 活塞桿螺紋                    | M4       | M4    | M6     | M6        | M8     | M10x1.25 |
| 緩衝形式                     | 兩端具彈性緩衝環 |       |        |           |        |          |
|                          | -        |       |        | 兩端具有可調緩衝器 |        |          |
| 緩衝長度 [mm]                | -        |       |        | 14        | 17     | 17       |
| 6 bar 時的理論值, 推力 [N]      | 30       | 47    | 68     | 121       | 189    | 295      |
| 6 bar 時的理論值, 回力 [N]      | 23       | 40    | 51     | 104       | 158    | 247      |
| 總體直徑 Ø/行程 0 mm 時的長度 [mm] | 19/86    | 19/86 | 24/105 | 24/111    | 32/132 | 32/141   |

## 工作條件

| 活塞直徑 Ø                  | 8           | 10 | 12 | 16       | 20 | 25 |
|-------------------------|-------------|----|----|----------|----|----|
| 工作壓力 [bar]              | 1.5 ... 10  |    |    | 1 ... 10 |    |    |
| 環境溫度 <sup>1)</sup> [°C] | -20 ... +80 |    |    |          |    |    |

1) 請注意近接感測器的工作範圍。

## 訂貨代號

雙動

|                    |                                                                 |           |  |  |
|--------------------|-----------------------------------------------------------------|-----------|--|--|
| DSN                |                                                                 |           |  |  |
| <b>型號</b>          | DSN 雙動標準氣壓缸                                                     |           |  |  |
| <b>活塞直徑 Ø [mm]</b> |                                                                 |           |  |  |
|                    | <b>行程 [mm]</b>                                                  |           |  |  |
| 8, 10              | 10, 25, 40, 50, 80, 100                                         | 1 ... 100 |  |  |
| 12, 16             | 10, 25, 40, 50, 80, 100, 125, 160, 200                          | 1 ... 200 |  |  |
| 20                 | 10, 25, 40, 50, 80, 100, 125, 160, 200, 250, 300, 320           | 1 ... 320 |  |  |
| 25                 | 10, 25, 40, 50, 80, 100, 125, 160, 200, 250, 300, 320, 400, 500 | 1 ... 500 |  |  |
| <b>緩衝形式</b>        |                                                                 |           |  |  |
| P                  | 兩端具彈性緩衝環                                                        |           |  |  |
| PPV                | 兩端具可調緩衝器                                                        |           |  |  |

## 訂貨實例:

DSN-25-50-PPV

# 標準氣壓缸 ESNU, 符合ISO 6432標準

FESTO

ISO 標準氣壓缸  
ISO 6432

1.1

## 技術參數 - 單動



材料  
端蓋: 精製鋁合金  
外殼: 高質不鏽鋼  
活塞桿: 高質合金鋼  
密封件: 聚氨酯, 丁晴橡膠  
彈簧: 彈簧鋼



## 技術資料 下載 CAD 資料 → [xdki.festo.com.tw](http://xdki.festo.com.tw)

| 技術資料                     | 8            | 10    | 12     | 16     | 20     | 25       |
|--------------------------|--------------|-------|--------|--------|--------|----------|
| 活塞直徑 Ø                   | 8            | 10    | 12     | 16     | 20     | 25       |
| 連接口                      | M5           | M5    | M5     | M5     | G1/8   | G1/8     |
| 活塞桿端                     | 外螺紋          |       |        |        |        |          |
| 活塞桿螺紋                    | M4           | M4    | M6     | M6     | M8     | M10x1.25 |
| 緩衝形式                     | 兩端具彈性緩衝環     |       |        |        |        |          |
| 6 bar 時的理論值, 推力 [N]      | 24           | 41    | 61     | 107    | 169    | 270      |
| 最大彈簧回力                   | 10 mm 行程 [N] | 4.9   | 4.9    | 6.3    | 13.2   | 18.3     |
|                          | 25 mm 行程 [N] | 4.1   | 4.1    | 5.4    | 11.9   | 16.5     |
|                          | 50 mm 行程 [N] | 2.8   | 4.8    | 3.9    | 9.8    | 13.6     |
| 總體直徑 Ø/行程 0 mm 時的長度 [mm] | 19/86        | 19/86 | 24/105 | 24/111 | 32/132 | 32/141   |

## 工作條件

| 工作條件                    | 8           | 10 | 12 | 16         | 20 | 25 |
|-------------------------|-------------|----|----|------------|----|----|
| 活塞直徑 Ø                  | 8           | 10 | 12 | 16         | 20 | 25 |
| 工作壓力 [bar]              | 1.5 ... 10  |    |    | 1.2 ... 10 |    |    |
| 環境溫度 <sup>1)</sup> [°C] | -20 ... +80 |    |    |            |    |    |

1) 請注意近接感測器的工作範圍。

## 訂貨代號

單動

|                       |                |          |  |   |               |
|-----------------------|----------------|----------|--|---|---------------|
| ESNU                  |                |          |  | P | A             |
| <b>型號</b>             |                |          |  |   |               |
| ESNU                  | 單動標準氣壓缸        |          |  |   |               |
| <b>活塞直徑 Ø [mm]</b>    |                |          |  |   |               |
|                       | <b>行程 [mm]</b> |          |  |   |               |
| 8, 10, 12, 16, 20, 25 | 10, 25, 50     | 1 ... 50 |  |   |               |
| <b>緩衝形式</b>           |                |          |  |   |               |
| P                     | 兩端具彈性緩衝環       |          |  |   |               |
| <b>位置感測</b>           |                |          |  |   |               |
| A                     | 通過近接感測器        |          |  |   | <sup>1)</sup> |

<sup>1)</sup> 最小行程: 10 mm。

## 訂貨實例:

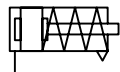
ESNU-25-30-P-A



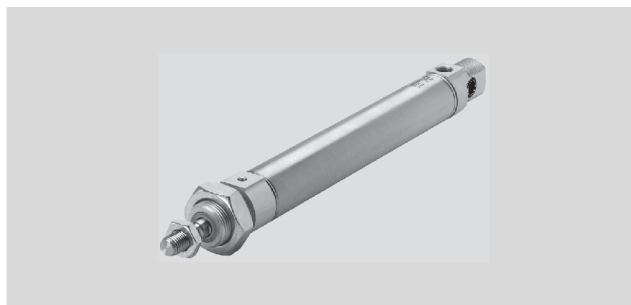
# 標準氣壓缸 ESN, 符合ISO 6432標準

FESTO

## 技術參數 - 單動



材料  
 端蓋: 精製鋁合金  
 外殼: 高質不鏽鋼  
 活塞桿: 高質合金鋼  
 密封件: 聚氨酯, 丁晴橡膠  
 彈簧: 彈簧鋼



## 技術資料 下載 CAD 資料 → [xdki.festo.com.tw](http://xdki.festo.com.tw)

| 活塞直徑 Ø                    | 8            | 10    | 12     | 16     | 20     | 25       |      |
|---------------------------|--------------|-------|--------|--------|--------|----------|------|
| 連接口                       | M5           | M5    | M5     | M5     | G1/8   | G1/8     |      |
| 活塞桿端                      | 外螺紋          |       |        |        |        |          |      |
| 活塞桿螺紋                     | M4           | M4    | M6     | M6     | M8     | M10x1.25 |      |
| 緩衝形式                      | 兩端具彈性緩衝環     |       |        |        |        |          |      |
| 6 bar 時的理論值, 推力 [N]       | 24           | 41    | 61     | 107    | 169    | 270      |      |
| 最大彈簧回力                    | 10 mm 行程 [N] | 4.9   | 4.9    | 6.3    | 13.2   | 18.3     | 22.9 |
|                           | 25 mm 行程 [N] | 4.1   | 4.1    | 5.4    | 11.9   | 16.5     | 21.2 |
|                           | 50 mm 行程 [N] | 2.8   | 4.8    | 3.9    | 9.8    | 13.6     | 18.5 |
| 總體直徑 Ø/行程為 0 mm 時的長度 [mm] | 19/86        | 19/86 | 24/105 | 24/111 | 32/132 | 32/141   |      |

## 工作條件

| 活塞直徑 Ø                  | 8           | 10 | 12 | 16         | 20 | 25 |
|-------------------------|-------------|----|----|------------|----|----|
| 工作壓力 [bar]              | 1.5 ... 10  |    |    | 1.2 ... 10 |    |    |
| 環境溫度 <sup>1)</sup> [°C] | -20 ... +80 |    |    |            |    |    |

1) 請注意近接感測器的工作範圍。

## 訂貨代號

單動

|                       |            |   |  |   |  |   |          |
|-----------------------|------------|---|--|---|--|---|----------|
| ESN                   |            | - |  | - |  | - |          |
| <b>型號</b>             |            |   |  |   |  |   |          |
| ESN                   | 單動標準氣壓缸    |   |  |   |  |   |          |
| <b>活塞直徑 Ø [mm]</b>    |            |   |  |   |  |   |          |
| <b>行程 [mm]</b>        |            |   |  |   |  |   |          |
| 8, 10, 12, 16, 20, 25 | 10, 25, 50 |   |  |   |  |   | 1 ... 50 |
| <b>緩衝形式</b>           |            |   |  |   |  |   |          |
| P                     | 兩端具彈性緩衝環   |   |  |   |  |   |          |

## 訂貨實例:

ESN-10-50-P

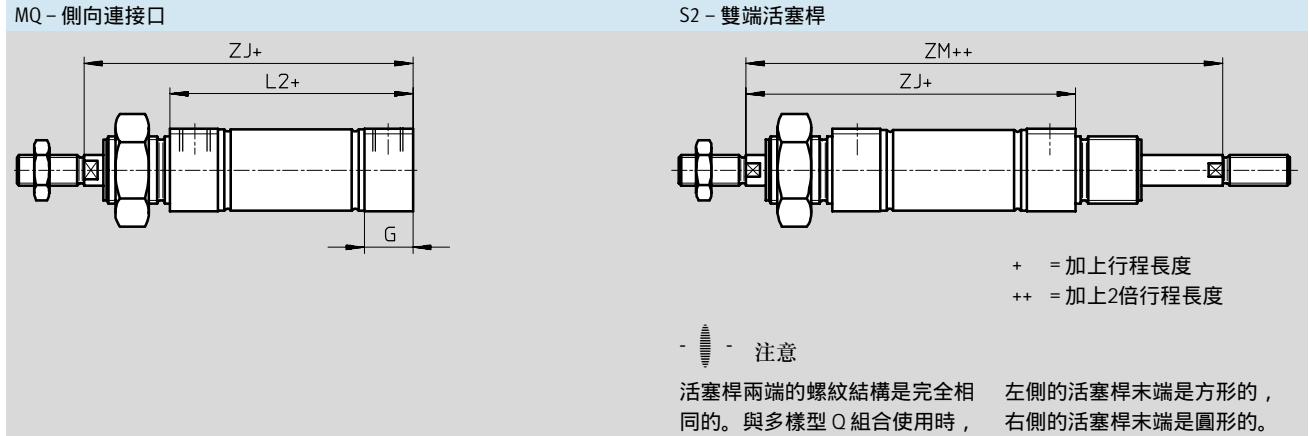
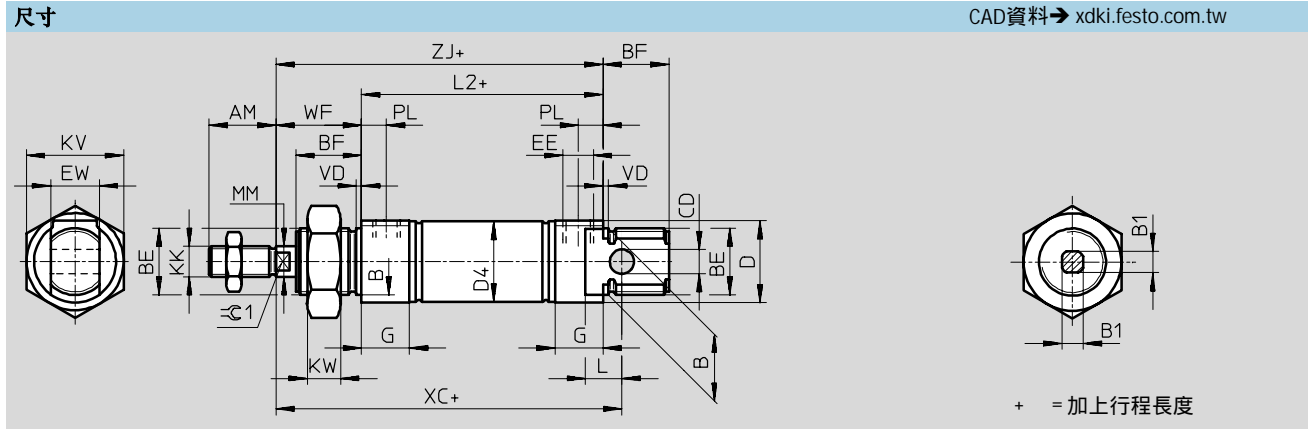
ISO 標準氣壓缸  
ISO 6432  
1.1

# 標準氣壓缸 DSNU/DSN/ESNU/ESN, 符合ISO 6432標準



ISO 標準氣壓缸  
ISO 6432

## 1.1



| ∅<br>[mm] | AM | B<br>∅<br>h9 | B1<br>□ | BE       | BF | CD<br>∅<br>E10 | D<br>∅ | D4<br>∅ | EE   | EW | G  | KK       |
|-----------|----|--------------|---------|----------|----|----------------|--------|---------|------|----|----|----------|
| 8         | 12 | 12           | -       | M12x1.25 | 12 | 4              | 15     | 9.3     | M5   | 8  | 10 | M4       |
| 10        |    |              | -       |          |    |                |        | 11.3    |      |    |    |          |
| 12        | 16 | 16           | 5.5     | M16x1.5  | 17 | 6              | 20     | 13.3    |      | 12 | M6 |          |
| 16        |    |              | 17.3    |          |    |                |        |         |      |    |    |          |
| 20        | 20 | 22           | 7       | M22x1.5  | 20 | 8              | 27     | 21.3    | G1/8 | 16 | 16 | M8       |
| 25        | 22 |              | 9       |          | 22 |                |        | 26.5    |      |    |    | M10x1.25 |

| ∅<br>[mm] | KV | KW | L  | L2   | MM<br>∅ | PL  | VD | WF  | XC<br>±1 | ZM   | ZJ  | ≈C1 |    |
|-----------|----|----|----|------|---------|-----|----|-----|----------|------|-----|-----|----|
| 8         | 19 | 6  | 6  | 46   | 4       | 6   | 2  | 16  | 64       | 78.4 | 62  | -   |    |
| 10        |    |    |    | 50   | 6       |     |    |     |          |      |     | 22  | 75 |
| 12        | 24 | 8  | 9  | 56   | 8       |     |    | 8.2 | 24       | 95   | 116 | 92  | 7  |
| 16        |    |    |    | 68   | 10      |     |    |     |          |      |     |     | 28 |
| 20        | 32 | 11 | 12 | 69.5 | 10      | 8.2 | 28 | 104 | 125.5    | 97.2 | 9   |     |    |
| 25        |    |    |    | 69.5 | 10      | 8.2 | 28 | 104 | 125.5    | 97.2 | 9   |     |    |

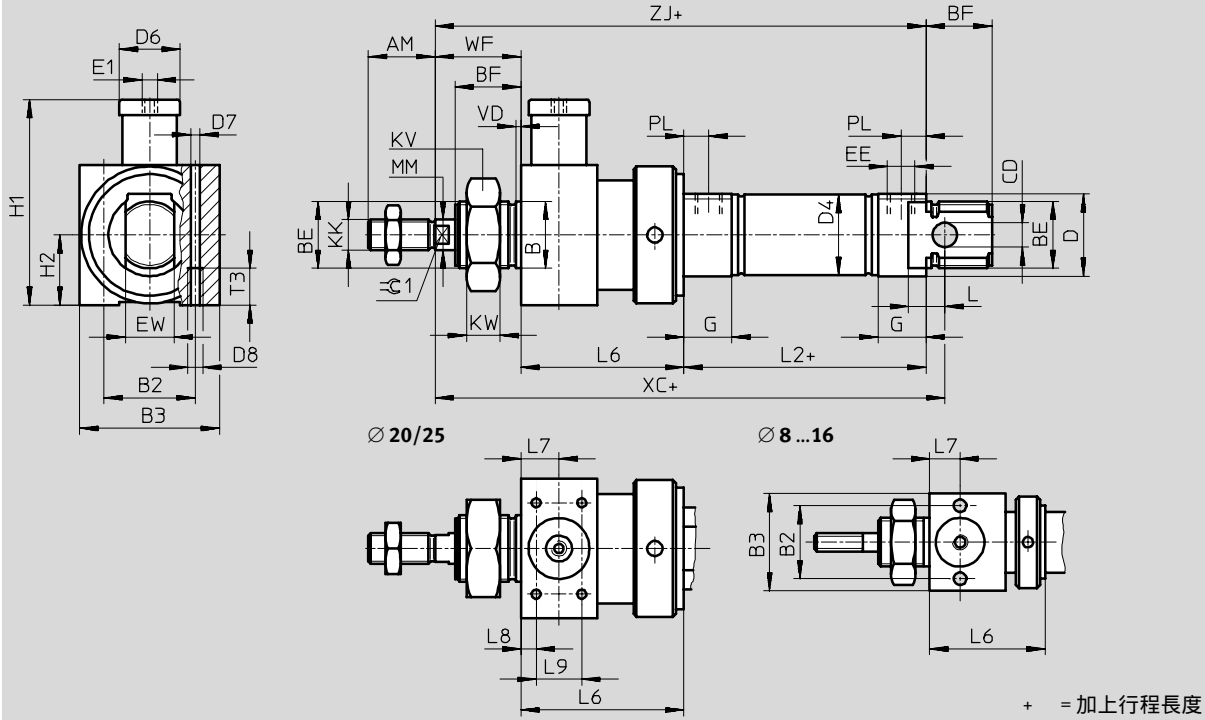
# 標準氣壓缸 DSNU/DSN/ESNU/ESN, 符合ISO 6432標準



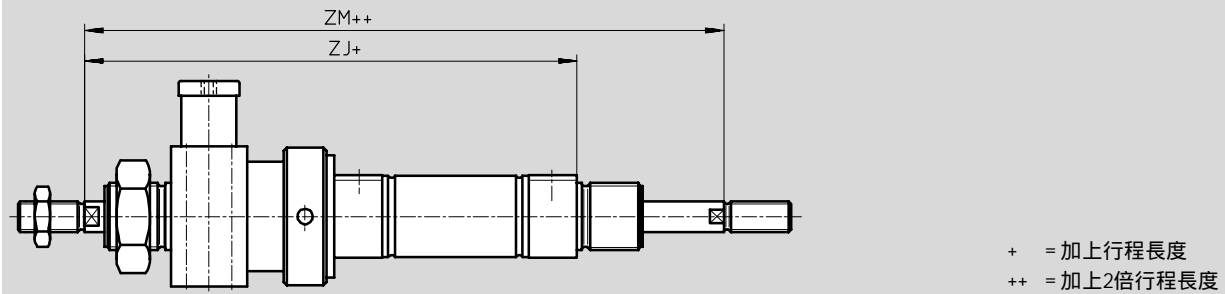
## 尺寸

CAD資料 → [xdki.festo.com.tw](http://xdki.festo.com.tw)

### 基本型 KP - 具夾緊裝置



### S2 - 雙端活塞桿



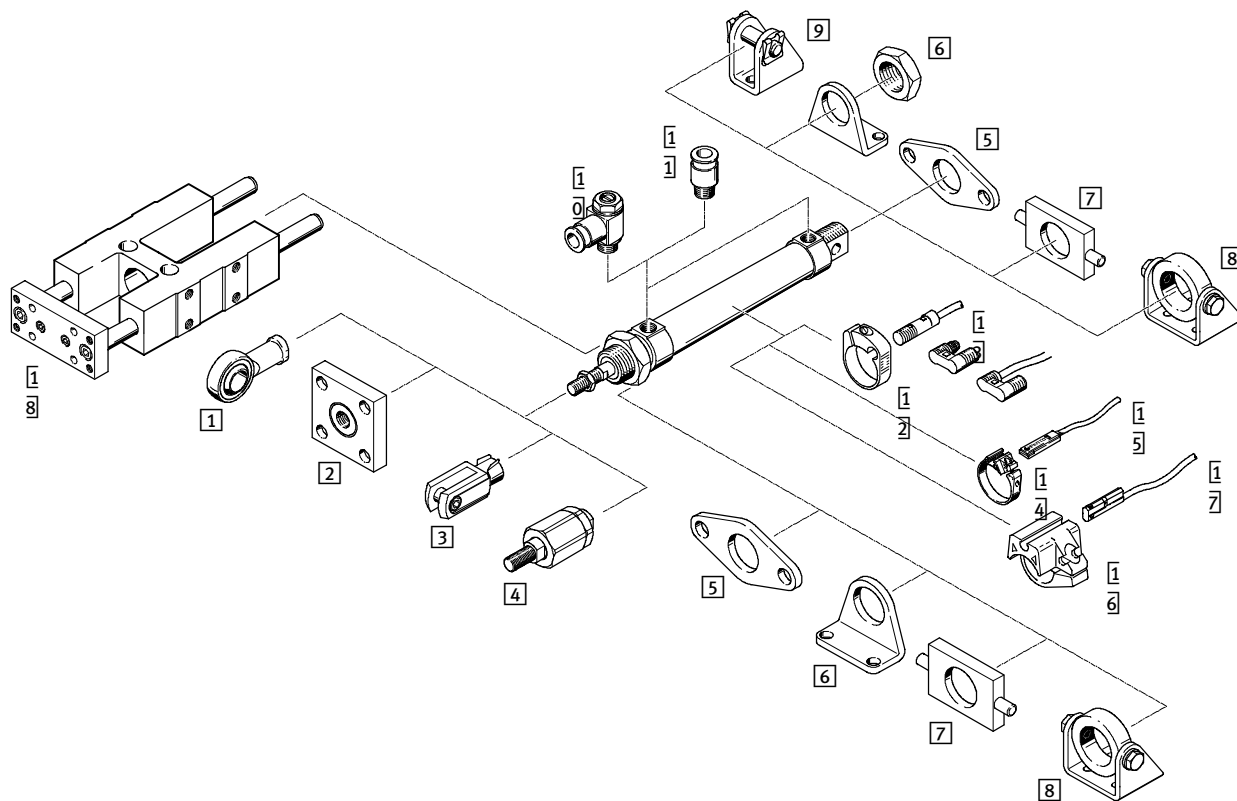
| Ø    | AM | B       | B2   | B3 | BE       | BF | CD       | D  | D4   | D6 | D7  | D8 | E1 | EE   | EW | G  | H1   | H2   |    |    |
|------|----|---------|------|----|----------|----|----------|----|------|----|-----|----|----|------|----|----|------|------|----|----|
| [mm] |    | Ø<br>h9 |      |    |          |    | Ø<br>E10 | Ø  | Ø    | Ø  | Ø   |    |    |      |    |    |      |      |    |    |
| 8    | 12 | 12      | 19.5 | 27 | M12x1.25 | 12 | 4        | 15 | 9.3  | 12 |     |    |    | M5   | 8  | 10 | 34.5 | 13.5 |    |    |
| 10   |    |         |      |    |          |    |          |    | 11.3 |    |     |    |    |      |    |    |      |      |    |    |
| 12   |    |         |      |    |          |    |          |    | 13.3 |    |     |    |    |      |    |    |      |      | 41 | 16 |
| 16   | 16 | 16      | 24   | 32 | M16x1.5  | 17 | 6        | 20 | 17.3 | 16 | 4.2 | M5 | M5 |      |    |    |      |      |    |    |
| 20   | 20 | 22      | 27   | 36 | M22x1.5  | 20 | 8        | 27 | 21.3 |    |     |    |    | G1/8 | 16 | 16 | 62.5 | 18   |    |    |
| 25   | 22 |         |      |    |          | 22 |          |    | 26.5 | 20 |     |    |    |      |    |    |      |      |    |    |

| Ø    | KK | KV | KW | MM       | L  | L2 | L6      | L7 | L8  | L9 | T3  | PL | VD | WF      | XC  | ZJ  | ZM  | ⊖C1 |       |       |
|------|----|----|----|----------|----|----|---------|----|-----|----|-----|----|----|---------|-----|-----|-----|-----|-------|-------|
| [mm] |    |    |    | Ø        |    |    |         |    |     |    |     |    |    |         | ±1  |     |     |     |       |       |
| 8    | M4 | 19 | 6  | 4        | 6  | 46 | 29±0.65 | 8  | -   | -  | 11  | 6  | 2  | 16      | 93  | 91  | 107 | -   |       |       |
| 10   |    |    |    |          |    |    |         |    | -   | -  |     |    |    |         |     |     |     | -   | -     | -     |
| 12   | M6 | 24 | 8  | 6        | 9  | 50 | 38±0.75 | 10 | -   | -  |     |    |    |         |     |     |     |     |       |       |
| 16   |    |    |    |          |    |    |         |    | -   | -  | -   | -  |    |         |     |     |     |     |       |       |
| 20   | M8 | 32 | 11 | 8        | 12 | 68 | 47±0.75 | 13 | 4.5 | 20 | 8.2 |    |    | 24      | 142 | 139 | 163 | 7   |       |       |
| 25   |    |    |    | M10x1.25 |    | 10 | 69.5    |    |     |    |     |    |    | 48±0.75 |     |     |     |     |       |       |
|      |    |    |    |          |    |    |         |    |     |    |     |    |    |         |     |     | 28  | 152 | 145.5 | 173.5 |

# 標準氣壓缸 DSNU/DSN/ESNU/ESN, 符合ISO 6432標準

FESTO

## 週邊元件概覽



| 配件 |                   | 基本型 | MQ | MA | MH | Q | S2 | KP | → 頁碼    |
|----|-------------------|-----|----|----|----|---|----|----|---------|
| 1  | 魚眼軸承 SGS          | ■   | ■  | ■  | ■  | ■ | ■  | ■  | 1-11    |
|    | 魚眼軸承 CRSGS        | ■   | ■  | ■  | ■  | ■ | ■  | ■  | DVD-ROM |
| 2  | 連接法蘭 KSG/KSZ      | ■   | ■  | ■  | ■  | ■ | ■  | ■  | 1-11    |
|    | 雙耳軸 SG            | ■   | ■  | ■  | ■  | ■ | ■  | ■  | 1-11    |
| 3  | 雙耳軸 CRSG          | ■   | ■  | ■  | ■  | ■ | ■  | ■  | DVD-ROM |
|    | 自調連接件 FK          | ■   | ■  | ■  | ■  | ■ | ■  | ■  | 1-11    |
| 4  | 法蘭安裝件 FBN         | ■   | ■  | ■  | -  | ■ | ■  | ■  | 1-11    |
|    | 法蘭安裝件 CRFBN       | ■   | ■  | ■  | -  | ■ | ■  | ■  | DVD-ROM |
| 5  | 腳架安裝件 HBN         | ■   | ■  | ■  | -  | ■ | ■  | -  | 1-11    |
|    | 腳架安裝件 CRHBN       | ■   | ■  | ■  | -  | ■ | ■  | -  | DVD-ROM |
| 6  | 耳軸安裝件 WBN         | ■   | ■  | ■  | -  | ■ | ■  | ■  | 1-11    |
|    | 耳軸安裝件 SBN         | ■   | ■  | ■  | -  | ■ | ■  | ■  | 1-11    |
| 7  | 雙耳軸支座 LBN         | ■   | -  | -  | -  | ■ | -  | ■  | 1-11    |
|    | 雙耳軸支座 CRLBN       | ■   | -  | -  | -  | ■ | -  | ■  | DVD-ROM |
| 8  | 單向節流閥 GRLA/GRLZ   | ■   | ■  | ■  | ■  | ■ | ■  | ■  | 1-12    |
|    | 單向節流閥 CRGRLA      | ■   | ■  | ■  | ■  | ■ | ■  | ■  | DVD-ROM |
| 9  | 快插接頭 QS           | ■   | ■  | ■  | ■  | ■ | ■  | ■  | 5-159   |
|    | 安裝組件 SMBR         | ■   | ■  | ■  | ■  | ■ | ■  | ■  | 1-12    |
| 10 | 安裝組件 CRSMBR       | ■   | ■  | ■  | ■  | ■ | ■  | ■  | DVD-ROM |
|    | 近接感測器 SMEO/SMT0-4 | ■   | ■  | ■  | ■  | ■ | ■  | ■  | 1-12    |
| 11 | 近接感測器 CRSMEO-4    | ■   | ■  | ■  | ■  | ■ | ■  | ■  | DVD-ROM |
|    | 安裝組件 SMBR-8       | ■   | ■  | ■  | ■  | ■ | ■  | ■  | 1-12    |
| 12 | 近接感測器 SME/SMT-8   | ■   | ■  | ■  | ■  | ■ | ■  | ■  | 1-11    |
|    | 安裝組件 SMBR-10      | ■   | ■  | ■  | ■  | ■ | ■  | ■  | 1-12    |
| 13 | 近接感測器 SME/SMT-10  | ■   | ■  | ■  | ■  | ■ | ■  | ■  | 1-12    |
|    | 近接感測器 SME/SMT-10  | ■   | ■  | ■  | ■  | ■ | ■  | ■  | 1-12    |
| 14 | 導向單元 FEN          | ■   | ■  | ■  | -  | - | ■  | -  | 1-11    |

# 標準氣壓缸 DSNU/DSN/ESNU/ESN, 符合 ISO 6432標準



| 訂貨資料          |        |              |
|---------------|--------|--------------|
|               | 適用直徑 Ø | 型號           |
| <b>腳架安裝件</b>  |        |              |
|               | 8, 10  | HBN-8/10x1   |
|               |        | HBN-8/10x2   |
|               | 12, 16 | HBN-12/16x1  |
|               |        | HBN-12/16x2  |
|               | 20, 25 | HBN-20/25x1  |
|               |        | HBN-20/25x2  |
| <b>法蘭安裝件</b>  |        |              |
|               | 8, 10  | FBN-8/10     |
|               | 12, 16 | FBN-12/16    |
|               | 20, 25 | FBN-20/25    |
| <b>雙耳軸安裝件</b> |        |              |
|               | 8, 10  | WBN-8/10x1   |
|               | 12, 16 | WBN-12/16    |
|               | 20, 25 | WBN-20/25    |
| <b>雙耳軸安裝件</b> |        |              |
|               | 20, 25 | SBN-20/25    |
| <b>雙耳軸支座</b>  |        |              |
|               | 8, 10  | LBN-8/10     |
|               | 12, 16 | LBN-12/16    |
|               | 20, 25 | LBN-20/25    |
| <b>魚眼軸承</b>   |        |              |
|               | 8, 10  | SGS-M4       |
|               | 12, 16 | SGS-M6       |
|               | 20     | SGS-M8       |
|               | 25     | SGS-M10x1,25 |
| <b>雙耳軸</b>    |        |              |
|               | 8, 10  | SG-M4        |
|               | 12, 16 | SG-M6        |
|               | 20     | SG-M8        |
|               | 25     | SG-M10x1,25  |
| <b>自調連接件</b>  |        |              |
|               | 8, 10  | FK-M4        |
|               | 12, 16 | FK-M6        |
|               | 20     | FK-M8        |
|               | 25     | FK-M10x1,25  |

| 訂貨資料        |        |              |
|-------------|--------|--------------|
|             | 適用直徑 Ø | 型號           |
| <b>連接法蘭</b> |        |              |
|             | 25     | KSG-M10x1,25 |
| <b>連接法蘭</b> |        |              |
|             | 12, 16 | KSZ-M6       |
|             | 20     | KSZ-M8       |
|             | 25     | KSZ-M10x1,25 |

| 訂貨資料 - 導向單元, 用於可變行程 |        |           |                  | 技術參數 → 1-255 |
|---------------------|--------|-----------|------------------|--------------|
|                     | 適用直徑 Ø | 行程        | 型號               |              |
| <b>具迴圈滾珠軸承導向裝置</b>  |        |           |                  |              |
|                     | 8, 10  | 1 ... 200 | FEN-8/10-...-KF  |              |
|                     | 12, 16 | 1 ... 200 | FEN-12/16-...-KF |              |
|                     | 20     | 2 ... 250 | FEN-20-...-KF    |              |
|                     | 25     | 2 ... 250 | FEN-25-...-KF    |              |
| <b>具滑動軸承導向裝置</b>    |        |           |                  |              |
|                     | 8, 10  | 1 ... 200 | FEN-8/10-...     |              |
|                     | 12, 16 | 1 ... 200 | FEN-12/16-...    |              |
|                     | 20     | 2 ... 250 | FEN-20-...       |              |
|                     | 25     | 2 ... 250 | FEN-25-...       |              |

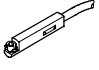
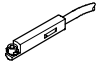
| 訂貨資料 - 近接感測器, 適用於8號槽 |                        | 技術參數 → 4-186 |
|----------------------|------------------------|--------------|
|                      | 型號                     |              |
| <b>抗磁干擾 - N/O 觸點</b> |                        |              |
|                      | SMT-8F-PS-24V-K2,5-OE  |              |
|                      | SMT-8F-NS-24V-K2,5-OE  |              |
|                      | SMT-8F-ZS-24V-K2,5-OE  |              |
|                      | SMT-8F-PS-24V-K0,3-M8D |              |
|                      | SMT-8F-NS-24V-K0,3-M8D |              |
|                      | SMT-8F-PS-24V-K0,3-M12 |              |
|                      | SMT-8-PS-K-LED-24-B    |              |
|                      | SMT-8-PS-S-LED-24-B    |              |
| <b>抗磁干擾 - N/C 觸點</b> |                        |              |
|                      | SMT-8F-PO-24V-K7,5-OE  |              |
| <b>磁簧開關 - N/O 觸點</b> |                        |              |
|                      | SME-8F-DS-24V-K2,5-OE  |              |
|                      | SME-8F-DS-24V-K5,0-OE  |              |
|                      | SME-8F-ZS-24V-K2,5-OE  |              |
|                      | SME-8F-DS-24V-K0,3-M8D |              |
|                      | SME-8-K-LED-24         |              |
|                      | SME-8-S-LED-24         |              |
| <b>磁簧開關 - N/C 觸點</b> |                        |              |
|                      | SME-8F-DO-24V-K7,5-OE  |              |



# 標準氣壓缸 DSNU/DSN/ESNU/ESN, 符合ISO 6432標準


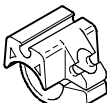

FESTO




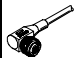
ISO 標準氣壓缸  
ISO 6432

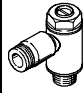
1.1

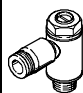
| 訂貨資料 - 近接感測器, 適用於10號槽                                                             |                          | 技術參數 → 4-196 |
|-----------------------------------------------------------------------------------|--------------------------|--------------|
|                                                                                   |                          | 型號           |
| 抗磁干擾 - N/O 觸點                                                                     |                          |              |
|  | SMT-10F-PS-24V-K2,5L-OE  |              |
|                                                                                   | SMT-10F-PS-24V-K0,3L-M8D |              |
|                                                                                   | SMT-10F-PS-24V-K0,3Q-M8D |              |
| 磁簧開關 - N/O 觸點                                                                     |                          |              |
|  | SME-10F-DS-24V-K0,3L-M8D |              |
|                                                                                   | SME-10F-DS-24V-K2,5L-OE  |              |
|                                                                                   | SME-10F-ZS-24V-K2,5L-OE  |              |

| 訂貨資料 - 近接感測器, 圓形設計                                                                  |                     | 型號 |
|-------------------------------------------------------------------------------------|---------------------|----|
| 抗磁干擾 - N/O 觸點                                                                       |                     |    |
|    | SMTO-4U-PS-K-LED-24 |    |
|                                                                                     | SMTO-4U-PS-S-LED-24 |    |
|                                                                                     | SMTO-4U-NS-K-LED-24 |    |
|                                                                                     | SMTO-4U-NS-S-LED-24 |    |
| 磁簧開關 - N/O 觸點                                                                       |                     |    |
|  | SMEO-4U-K-LED-24    |    |
|                                                                                     | SMEO-4U-K5-LED-24   |    |
|                                                                                     | SMEO-4U-S-LED-24-B  |    |

| 訂貨資料 - 安裝元件, 用於近接感測器                                                                |       |            |
|-------------------------------------------------------------------------------------|-------|------------|
|                                                                                     | 適用直徑∅ | 型號         |
| 適用於SMT/SME-8                                                                        |       |            |
|  | 8     | SMBR-8-8   |
|                                                                                     | 10    | SMBR-8-10  |
|                                                                                     | 12    | SMBR-8-12  |
|                                                                                     | 16    | SMBR-8-16  |
|                                                                                     | 20    | SMBR-8-20  |
|                                                                                     | 25    | SMBR-8-25  |
| 適用於SMT/SME-10                                                                       |       |            |
|  | 8     | SMBR-10-8  |
|                                                                                     | 10    | SMBR-10-10 |
|                                                                                     | 12    | SMBR-10-12 |
|                                                                                     | 16    | SMBR-10-16 |
|                                                                                     | 20    | SMBR-10-20 |
|                                                                                     | 25    | SMBR-10-25 |
| 圓形設計SMTO/SMEO-4                                                                     |       |            |
|  | 8     | SMBR-8     |
|                                                                                     | 10    | SMBR-10    |
|                                                                                     | 12    | SMBR-12    |
|                                                                                     | 16    | SMBR-16    |
|                                                                                     | 20    | SMBR-20    |
|                                                                                     | 25    | SMBR-25    |

| 訂貨資料 - 具電纜插座                                                                      |                    | 技術參數 → 4-273 |
|-----------------------------------------------------------------------------------|--------------------|--------------|
|                                                                                   |                    | 型號           |
| 直式插座                                                                              |                    |              |
|  | SIM-M8-3GD-2,5-PU  |              |
|                                                                                   | SIM-M8-3GD-5-PU    |              |
|  | SIM-M12-3GD-2,5-PU |              |
|                                                                                   | SIM-M12-3GD-5-PU   |              |
| 直角式插座                                                                             |                    |              |
|  | SIM-M8-3WD-2,5-PU  |              |
|                                                                                   | SIM-M8-3WD-5-PU    |              |
|  | SIM-M12-3WD-2,5-PU |              |
|                                                                                   | SIM-M12-3WD-5-PU   |              |

| 訂貨資料 - 單向節流閥, 用於排氣節流控制 <sup>1)</sup>                                               |               |      |         |                 |
|------------------------------------------------------------------------------------|---------------|------|---------|-----------------|
| 功能                                                                                 | 適用直徑<br>∅     | 介面   |         | 型號              |
|                                                                                    |               | 螺紋   | 外徑<br>∅ |                 |
| 具金屬調整螺絲                                                                            |               |      |         |                 |
|  | 8, 10, 12, 16 | M5   | 3       | GRLA-M5-QS-3-D  |
|                                                                                    | 20, 25        | G1/8 | 4       | GRLA-1/8-QS-4-D |
| 技術參數 → 3-115                                                                       |               |      |         |                 |

| 訂貨資料 - 單向節流閥, 用於供氣節流控制 <sup>1)</sup>                                                |               |      |         |                 |
|-------------------------------------------------------------------------------------|---------------|------|---------|-----------------|
| 功能                                                                                  | 適用直徑<br>∅     | 介面   |         | 型號              |
|                                                                                     |               | 螺紋   | 外徑<br>∅ |                 |
| 具金屬調整螺絲                                                                             |               |      |         |                 |
|  | 8, 10, 12, 16 | M5   | 3       | GRLZ-M5-QS-3-D  |
|                                                                                     | 20, 25        | G1/8 | 4       | GRLZ-1/8-QS-4-D |
| 技術參數 → 3-115                                                                        |               |      |         |                 |

1) 所推薦的節流閥, 該閥的上游連接氣管為1m. 為確保最佳的節流功能和氣壓缸速度, 若氣管長度偏差範圍在±50%內, 應根據實際情況選擇流量稍大或稍小的節流閥.

# 標準氣壓缸 DSNU/DSN/ESNU/ESN, 符合ISO 6432標準



## 腳架安裝件 HBN

供貨範圍:

HBN-...x1: 1 個腳架

HBN-...x2: 1 個腳架和 1 個螺帽

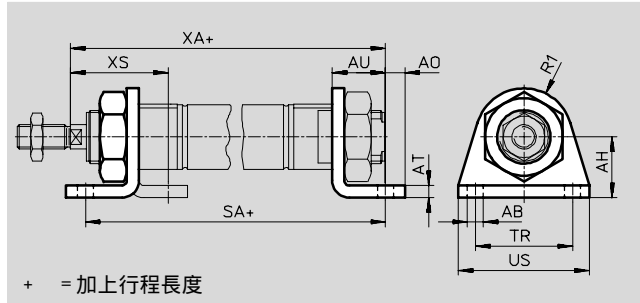
材料:

HBN: 鍍鋅鋼

不含銅和聚四氟乙烯



HBN/CRHBN-...x2



+ = 加上行程長度

### 尺寸和訂貨資料

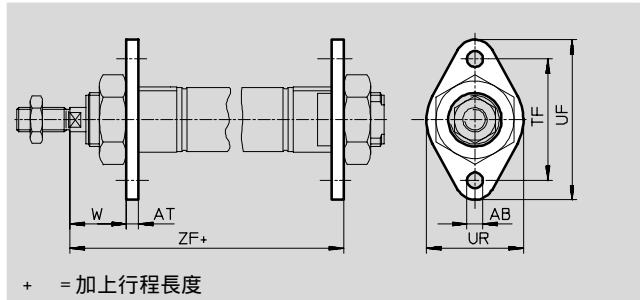
| ∅<br>[mm] | AB<br>∅ | AH | AO | AT | AU | R1 | SA    |       | TR | US | XA    |       | XS |   |
|-----------|---------|----|----|----|----|----|-------|-------|----|----|-------|-------|----|---|
|           |         |    |    |    |    |    |       | -KP   |    |    |       | -KP   |    |   |
| 8, 10     | 4.5     | 16 | 5  | 3  | 11 | 10 | 68    | 97    | 25 | 35 | 73    | 102   | 24 | - |
| 12        | 5.5     | 20 | 6  | 4  | 14 | 13 | 78    | 116   | 32 | 42 | 86    | 124   | 32 | - |
| 16        | 5.5     | 20 | 6  | 4  | 14 | 13 | 84    | 122   | 32 | 42 | 92    | 130   | 32 | - |
| 20        | 6.6     | 25 | 8  | 5  | 17 | 20 | 102   | 149   | 40 | 54 | 109   | 156   | 36 | - |
| 25        | 6.6     | 25 | 8  | 5  | 17 | 20 | 103.5 | 151.5 | 40 | 54 | 114.5 | 162.5 | 40 | - |

## 法蘭安裝件 FBN/CRFBN

材料:

FBN: 鍍鋅鋼

不含銅和聚四氟乙烯



+ = 加上行程長度

### 尺寸和訂貨資料

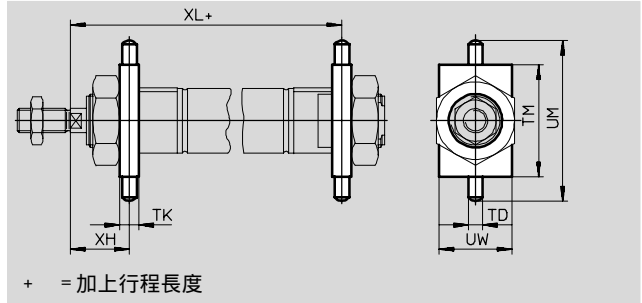
| ∅<br>[mm] | AB<br>∅ | AT | TF | UF | UR | W  | ZF    |       |
|-----------|---------|----|----|----|----|----|-------|-------|
|           |         |    |    |    |    |    |       | -KP   |
| 8, 10     | 4.5     | 3  | 30 | 40 | 25 | 13 | 65    | 94    |
| 12        | 5.5     | 4  | 40 | 53 | 30 | 18 | 76    | 114   |
| 16        | 5.5     | 4  | 40 | 53 | 30 | 18 | 82    | 120   |
| 20        | 6.6     | 5  | 50 | 66 | 40 | 19 | 97    | 144   |
| 25        | 6.6     | 5  | 50 | 66 | 40 | 23 | 102.5 | 150.5 |

# 標準氣壓缸 DSNU/DSN/ESNU/ESN, 符合ISO 6432 標準



## 耳軸安裝件 WBN

材料:  
鍍鋅鋼  
不含銅和聚四氟乙烯



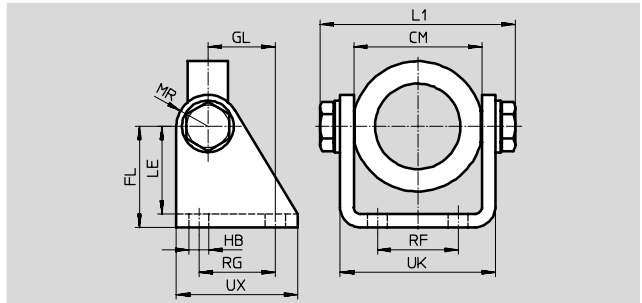
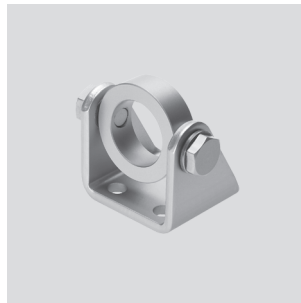
| 尺寸和訂貨資料 |         |    |    |    |    |    |       |       |                   |    |              |                  |  |
|---------|---------|----|----|----|----|----|-------|-------|-------------------|----|--------------|------------------|--|
| ∅       | TD      | TM | UM | UW | W  | XH | XL    |       | CRC <sup>1)</sup> | 重量 | 代號           | 型號               |  |
|         |         |    |    |    |    |    |       | -KP   |                   |    |              |                  |  |
| [mm]    | ∅<br>f8 |    |    |    |    |    |       |       | [g]               |    |              |                  |  |
| 8, 10   | 4       | 6  | 26 | 38 | 20 | 13 | 65    | 94    | 2                 | 20 | <b>8 608</b> | <b>WBN-8/10</b>  |  |
| 12      | 6       | 8  | 38 | 58 | 25 | 18 | 76    | 114   | 2                 | 50 | <b>8 609</b> | <b>WBN-12/16</b> |  |
| 16      | 6       | 8  | 38 | 58 | 25 | 18 | 82    | 120   | 2                 | 50 | <b>8 609</b> | <b>WBN-12/16</b> |  |
| 20      | 6       | 8  | 46 | 66 | 30 | 19 | 96    | 143   | 2                 | 70 | <b>8 610</b> | <b>WBN-20/25</b> |  |
| 25      | 6       | 8  | 46 | 66 | 30 | 23 | 101.5 | 149.5 | 2                 | 70 | <b>8 610</b> | <b>WBN-20/25</b> |  |

1) 耐腐蝕等級 2，符合Festo 940 070標準。  
元件必須具備一定的耐腐蝕能力。外部可視元件具備基本的塗層表面，可直接與工業環境或與冷卻液、潤滑劑等介質接觸。

## 耳軸安裝件 SBN

材料:  
安裝環: 精製鋁合金, 陽極氧化鋁

軸承: 青銅  
螺絲: 鍍鋅鋼  
支架: 鋼



| 尺寸和訂貨資料 |          |    |    |    |      |    |    |    |    |      |    |                   |     |                |                  |
|---------|----------|----|----|----|------|----|----|----|----|------|----|-------------------|-----|----------------|------------------|
| ∅       | CM       | FL | GL | HB | L1   | LE | MR | RF | RG | UK   | UX | CRC <sup>1)</sup> | 重量  | 代號             | 型號               |
|         |          |    |    |    |      |    |    |    |    |      |    |                   |     |                |                  |
| [mm]    |          |    |    |    |      |    |    |    |    |      |    |                   | [g] |                |                  |
| 20/25   | 38.1+0.4 | 35 | 20 | 7  | 60.2 | 31 | 12 | 20 | 24 | 46.1 | 40 | 2                 | 200 | <b>539 927</b> | <b>SBN-20/25</b> |

1) 耐腐蝕等級 2，符合Festo 940 070標準。  
元件必須具備一定的耐腐蝕能力。外部可視元件具備基本的塗層表面，可直接與工業環境或與冷卻液、潤滑劑等介質接觸。



# 標準氣壓缸 DSNU/DSN/ESNU/ESN, 符合ISO 6432標準

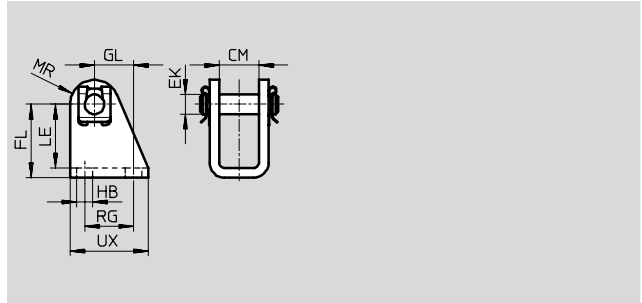


## 雙耳軸安裝件LBN

材料:

LBN: 鍍鋅鋼

不含銅和聚四氟乙烯



| 尺寸和訂貨資料            |      |                  |              |      |     |      |    |      |    |
|--------------------|------|------------------|--------------|------|-----|------|----|------|----|
| 適用直徑 $\varnothing$ | CM   | EK $\varnothing$ | FL           | GL   | HB  | LE   | MR | RG   | UX |
| [mm]               |      |                  |              |      |     |      |    |      |    |
| 8, 10              | 8.1  | 4                | 24 +0.3/-0.2 | 13.8 | 4.5 | 21.5 | 5  | 12.5 | 20 |
| 12, 16             | 12.1 | 6                | 27 +0.3/-0.2 | 13   | 5.5 | 24   | 7  | 15   | 25 |
| 20, 25             | 16.1 | 8                | 30 +0.4/-0.2 | 16   | 6.6 | 26   | 10 | 20   | 32 |

ISO 標準氣壓缸  
ISO 6432

1.1

