

標準氣壓缸 DNC, 符合ISO 15552標準



- 標準氣壓缸，行程長達 2,000 mm
- 最新外型設計
- 近接感測器安裝在感測器槽內
- 種類多樣
- 備品服務
- 維修服務
 - DNC-80 具有不同行程或多樣型
 - DNC-100
 - DNC-125
- 符合ATEX指令的特定型式，可用於有潛在爆炸危險的工作環境 → www.festo.com.tw

詳細產品訊息
→ DVD-ROM 和 xdki.festo.com.tw

ISO 標準氣壓缸
ISO 15552 (ISO 6431 和 VDMA 24562)
1.1

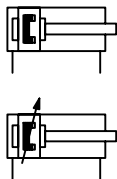
產品範圍概覽											
功能	設計特點	活塞直徑 Ø [mm]	行程 [mm]	作用力 [N]	多樣型						→ 頁碼
					P	PPV	A	Q	S2	S6	
雙動	基本型										
	DNC	32, 40, 50, 63, 80, 100, 125	10 ... 2,000	415 ... 7,363	■	■	■	■	■	■	1-20
	氣壓缸，具夾緊裝置										
	DNC-KP	32, 40, 50, 63, 80, 100, 125	10 ... 2,000	415 ... 7,363	■	■	■	■	■	-	1-22
	氣壓缸，末端位置鎖固										
	DNC-...-EL	32, 40, 50, 63, 80, 100	10 ... 2,000	415 ... 4,712	-	■	■	-	■	-	1-24
氣壓缸/閥組合											
DNC-V1 ... V6	32, 40, 50, 63, 80, 100	10 ... 2,000	415 ... 4,712	■	■	■	■	■	-	DVD-ROM	

多樣型							
P	兩端具彈性緩衝環	S20	中空雙活塞桿	K8	加長活塞桿	S11	低摩擦
PPV	兩端具有可調緩衝器	K2	加長活塞桿外螺紋	K10	陽極氧化鋁活塞桿	CT	不含銅，PTFE和矽
A	位置感測	K3	活塞桿內螺紋	S6	耐熱密封，最高溫度 150 °C	R3	高度耐腐蝕
Q	方形活塞桿	K5	活塞桿特殊螺紋	S10	慢速 (持續動作)	R8	防塵密封圈
S2	雙活塞桿	K7	活塞桿，具外六角				

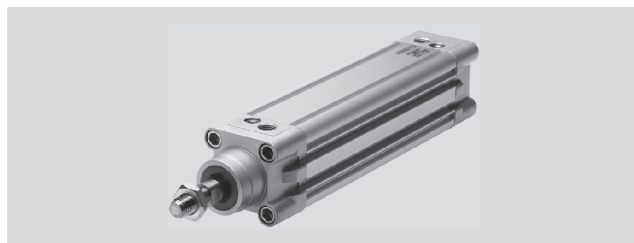
標準氣壓缸 DNC, 符合ISO 15552標準

FESTO

技術參數



材料
 軸承和端蓋: 壓鑄鋁
 外型筒: 極氧化鋁
 活塞桿: 高質合金鋼
 密封件: 聚氨酯



技術資料		下載 CAD 資料 → xdki.festo.com.tw						
活塞直徑 Ø		32	40	50	63	80	100	125
連接口		G1/8	G1/4	G 1/4	G3/8	G3/8	G1/2	G 1/2
活塞桿端		外螺紋						
活塞桿螺紋		M10x1.25	M12x1.25	M16x1.5	M16x1.5	M20x1.5	M20x1.5	M27x2
緩衝器		兩端具彈性緩衝環 兩端具有可調緩衝器						
緩衝長度	[mm]	20	20	22	22	32	32	42
6 bar 時的理論值， 推力	[N]	483	754	1,178	1,870	3,016	4,712	7,363
	S2 [N]	415	633	990	1,682	2,721	4,418	6,881
6 bar 時的理論值， 回力	[N]	415	633	990	1,682	2,721	4,418	6,881
活塞桿的 最大力矩	Q [Nm]	0.8	1.1	1.5	1.5	3	3	—
行程為 0 mm 時的長度	[mm]	146	163	179	194	218	233	285
寬度	[mm]	45	54	64	75	93	110	134
高度	[mm]	45	54	64	75	93	110	134

工作條件		基本型，多樣型		S6
活塞直徑 Ø		32 ... 100		32 ... 125
		125		
工作壓力	[bar]	0.6 ... 12		0.6 ... 10
環境溫度 ¹⁾	[°C]	-20 ... +80		-20 ... +150

1) 注意近接感測器的工作範圍。

標準氣壓缸 DNC, 符合ISO 15552標準

FESTO

訂貨代號

DNC		-		-		-		-		-		-		-		-	
型號																	
DNC	雙動標準氣壓缸																
活塞直徑 \varnothing [mm]																	
行程 [mm]																	
32, 40, 50, 63, 80, 100, 125	25, 40, 50, 80, 100, 125, 160, 200, 250, 320, 400, 500	10 ... 2000															
緩衝器																	
P	兩端具彈性緩衝環																
PPV	兩端具有可調緩衝器																
位置感測																	
-	不具位置感測																
A	用於近接感測器																
抗扭轉																	
-	無抗扭轉功能																
Q	方形活塞桿 1																
活塞桿類型																	
-	單活塞桿																
S2	雙活塞桿																
溫度範圍																	
S6	耐熱密封，最高溫度 150°C																

1 不適用於活塞直徑為 \varnothing 125 mm 的產品。
最大行程 10 ... 1500。

訂貨實例:

DNC-63-100-Q-S2-S6

ISO 標準氣壓缸
ISO 15552 (ISO 6431 和 VDMA 24562)

1.1

標準氣壓缸 DNC, 符合ISO 15552標準

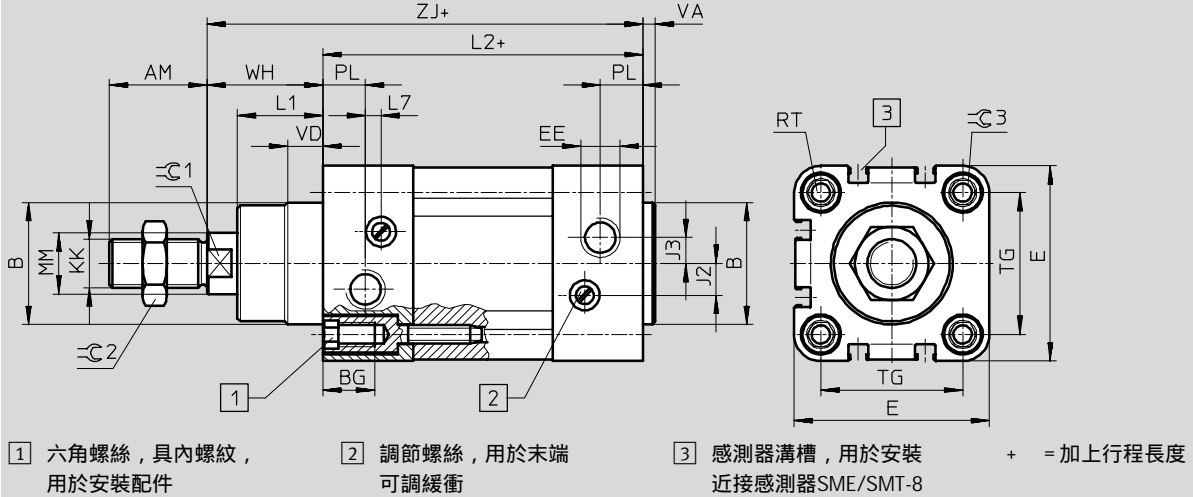


ISO 15552 (ISO 6431 和 VDMA 24562)

1.1

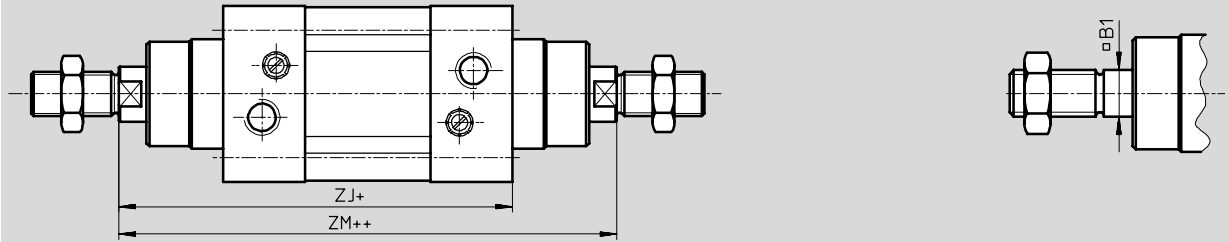
尺寸
基本型

CAD資料 → xdki.festo.com.tw



S2 - 雙端活塞桿

Q - 方形活塞桿



注意

活塞桿兩端的螺紋結構是完全相同的。與多樣型Q組合使用時，左側的活塞桿末端是方形的，右側的活塞桿末端是圓形的。

+ = 加上行程長度
++ = 加上2倍行程長度

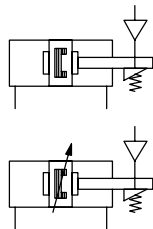
∅	AM	B	B1	BG	E	EE	J2	J3	KK	L1	L2	L7
[mm]		∅ d11	□									
32	22	30	10	16	45	G1/8	6	5.2	M10x1.25	18	94	3.3
40	24	35	12	16	54	G1/4	8	6	M12x1.25	21.5	105	3.6
50	32	40	16	17	64	G1/4	10.4	8.5	M16x1.5	28	106	5.1
63	32	45	16	17	75	G3/8	12.4	10	M16x1.5	28.5	121	6.6
80	40	45	20	17	93	G3/8	12.5	8	M20x1.5	34.7	128	10.5
100	40	55	20	17	110	G1/2	12	10	M20x1.5	38.2	138	8
125	54	60	-	22	134	G1/2	13	8	M27x2	46	160	14

∅	MM	PL	RT	TG	VA	VD	WH	ZJ	ZM	∅C1	∅C2	∅C3
[mm]	∅											
32	12	15.6	M6	32.5	4	10	26	120	148	10	16	6
40	16	14	M6	38	4	10.5	30	135	167	13	18	6
50	20	14	M8	46.5	4	11.5	37	143	183	17	24	8
63	20	17	M8	56.5	4	15	37	158	199	17	24	8
80	25	16.4	M10	72	4	15.7	46	174	222	22	30	6
100	25	18.8	M10	89	4	19.2	51	189	240	22	30	6
125	32	18	M12	110	6	20.5	65	225	291	27	36	8

標準氣壓缸 DNC-KP, 具夾緊裝置

FESTO

技術參數



材料
 軸承和端蓋: 壓鑄鋁
 缸筒: 陽極氧化鋁
 活塞桿: 高質合金鋼
 密封件: 聚氨酯



技術資料		下載 CAD 資料 → xdki.festo.com.tw						
活塞直徑 Ø		32	40	50	63	80	100	125
連接口		G1/8	G 1/4	G1/4	G3/8	G3/8	G 1/2	G1/2
排氣口		M5	G1/8	G1/8	G1/8	G1/8	G1/8	G1/8
活塞桿端		外螺紋						
活塞桿螺紋		M10x1.25	M12x1.25	M16x1.5	M16x1.5	M20x1.5	M20x1.5	M27x2
緩衝器		兩端具彈性緩衝環 兩端具有可調緩衝器						
緩衝長度	[mm]	20	20	22	22	32	32	42
6 bar 時的理論值， 推力	[N]	483	754	1,178	1,870	3,016	4,712	7,363
	S2 [N]	415	633	990	1,682	2,721	4,418	6,881
6 bar 時的理論值， 回力	[N]	415	633	990	1,682	2,721	4,418	6,881
靜態夾持力	[N]	600	1,000	1,400	2,000	5,000	5,000	7,500
活塞桿的 最大力矩	Q [Nm]	0.8	1.1	1.5	1.5	3	3	—
行程為 0 mm 時的長度	[mm]	191	216	246	270	313	331	410
寬度	[mm]	45	54	64	75	93	110	134
高度	[mm]	67	88	107	123	166	174	207

工作條件	
工作壓力	[bar] 1.5 ... 10
最小釋放壓力	[bar] 3
環境溫度 ¹⁾	[°C] -10 ... +80

1) 注意近接感測器的工作範圍。

ISO 標準氣壓缸
 ISO 15552 (ISO 6431 和 VDMA 24562)

1.1

標準氣壓缸 DNC-KP, 具夾緊裝置

FESTO

ISO 標準氣壓缸
ISO 15552 (ISO 6431 和 VDMA 24562)

1.1

訂貨代號

DNC		-	-	-	-	-	-	-	KP
型號									
DNC	雙動標準氣壓缸								
活塞直徑 Ø [mm]									
行程 [mm]									
32, 40, 50, 63, 80, 100, 125	10 ... 2000								
緩衝器									
P	兩端具彈性緩衝環								
PPV	兩端具有可調緩衝器								
位置感測									
-	不具位置感測								
A	用於近接感測器								
抗扭轉									
-	無抗扭轉功能								
Q	方形活塞桿 ¹								
活塞桿類型									
-	單活塞桿								
S2	雙活塞桿 ²								
夾緊單元									
KP	具夾緊裝置，用於活塞桿								

¹ 不適用於活塞直徑為 Ø 125 mm 的產品。
 最大行程 10 ... 1500。
 和 S2 組合使用: 方形活塞桿僅在軸承端蓋上。
 和 KP 組合使用: 僅適用於 S2。

² 和 KP 組合使用: 夾緊裝置在端蓋上。

訂貨實例:

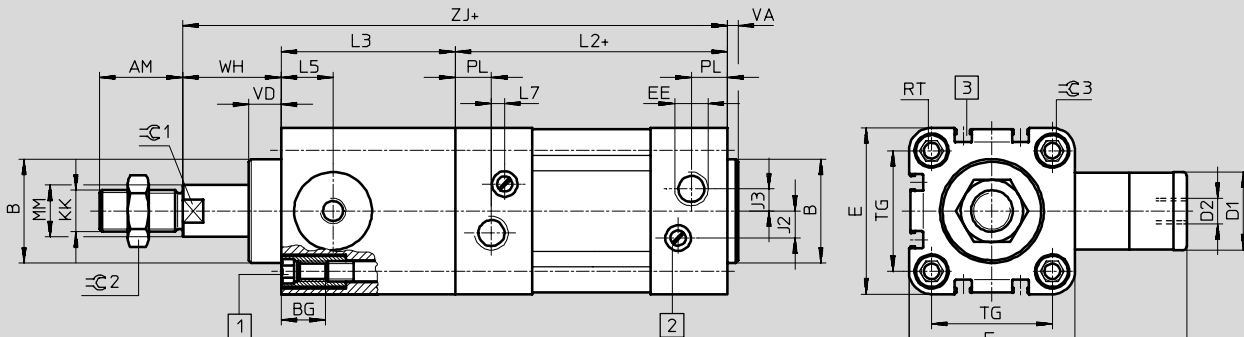
DNC-63-100-Q-S6-KP

標準氣壓缸 DNC-KP, 具夾緊裝置



尺寸

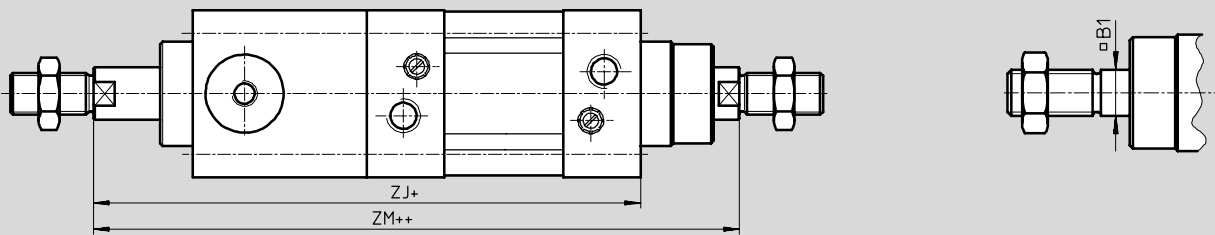
基本型 KP - 具夾緊裝置



- 1 六角螺絲，具內螺紋，用於安裝配件
 - 2 調節螺絲，用於末端可調緩衝
 - 3 感測器溝槽，用於安裝近接感測器 SME/SMT-8
- + = 加上行程長度

S2 - 雙端活塞桿

Q - 方形活塞桿



注意

活塞桿兩端的螺紋結構是完全相同的。一端裝有夾緊裝置。與多
 樣型Q組合使用時，右側的活塞桿末端是方形的，具夾緊裝置的
 左側活塞桿末端是圓形的。
 + = 加上行程長度
 ++ = 加上2倍行程長度

∅	AM	B	B1	BG	D1	D2	E	EE	H1	J2	J3	KK	L2	L3
[mm]		∅ d11	□		∅ f9									
32	22	30	10	16	20	M5	45	G1/8	67	6	5.2	M10x1.25	94	45
40	24	35	12	16	24	G1/8	54	G1/4	88	8	6	M12x1.25	105	53
50	32	40	16	17	30	G1/8	64	G1/4	107	10.4	8.5	M16x1.5	106	67
63	32	45	16	17	38	G1/8	75	G3/8	123	12.4	10	M16x1.5	121	76
80	40	45	20	17	48	G1/8	93	G3/8	165.5	12.5	8	M20x1.5	128	95
100	40	55	20	17	48	G1/8	110	G1/2	174	12	10	M20x1.5	138	98
125	54	60	-	22	65	G1/8	134	G1/2	207	13	8	M27x2	160	125

∅	L5	L7	MM	PL	RT	TG	VA	VD	WH	ZJ	ZM	∅C1	∅C2	∅C3
[mm]			∅											
32	14	3.3	12	15.6	M6	32.5	4	11.5	26	165	193	10	16	6
40	16	3.6	16	14	M6	38	4	11.5	30	188	220	13	18	6
50	20	5.1	20	14	M8	46.5	4	11	37	210	250	17	24	8
63	24	6.6	20	17	M8	56.5	4	11	37	234	275	17	24	8
80	31.5	10.5	25	16.4	M10	72	4	12.5	46	269	317	22	30	6
100	31	8	25	18.8	M10	89	4	12	51	287	338	22	30	6
125	42	14	32	18	M12	110	6	27.5	65	350	416	27	36	8

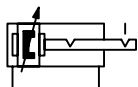
ISO 標準氣壓缸
ISO 15552 (ISO 6431 和 VDMA 24562)

1.1

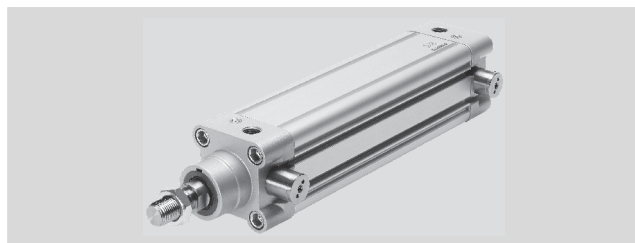
標準氣壓缸 DNC-EL, 末端位置鎖固

FESTO

技術參數



材料
 軸承和端蓋: 壓鑄鋁
 缸筒: 陽極氧化鋁
 活塞桿: 高質合金鋼
 密封件: 聚氨酯



技術資料		下載 CAD 資料 → xdki.festo.com.tw					
活塞直徑 Ø		32	40	50	63	80	100
連接口		G1/8	G 1/4	G 1/4	G3/8	G3/8	G1/2
排氣口		M3		M5			
活塞桿端		外螺紋					
活塞桿螺紋		M10x1.25	M12x1.25	M16x1.5	M16x1.5	M20x1.5	M20x1.5
緩衝器		兩端具彈性緩衝環					
		兩端具有可調緩衝器					
緩衝長度	[mm]	20	20	22	22	32	32
	EL ¹⁾ [mm]	8.2	8.3	7.3	10.8	9.8	11.8
6 bar 時的理論值， 回力	[N]	483	754	1,178	1,870	3,016	4,712
	S2 [N]	415	633	990	1,682	2,721	4,418
6 bar 時的理論值， 回力	[N]	415	633	990	1,682	2,721	4,418
最大靜態夾持力 ²⁾	[N]	500		2,000		5,000	
行程為 0 mm 時的長度	[mm]	146	163	179	194	218	233
寬度	[mm]	45	54	64	75	93	110
高度	[mm]	58	64	79	85	105	114

- 1) 僅適用於具末端位置鎖固裝置的一面。
- 2) 不得超出氣壓缸理論值作用力的50%。

工作條件

工作壓力	[bar]	1.5 ... 12
環境溫度 ¹⁾	[°C]	-20 ... +80

- 1) 注意接近感測器的工作範圍。

標準氣壓缸 DNC-EL, 末端位置鎖固

訂貨代號

DNC - [] - [] - PPV - [] - [] - []	
型號	
DNC	雙動標準氣壓缸
活塞直徑 \varnothing [mm]	
	行程 [mm]
32, 40, 50, 63, 80, 100	10 ... 2000
緩衝器	
PPV	兩端具有可調緩衝器
位置感測	
-	不具位置感測
A	用於近接感測器
活塞桿類型	
-	單活塞桿
S2	雙活塞桿
末端鎖定裝置	
ELB	雙端末端位置鎖固
ELV	前端末端位置鎖固
ELH	後端末端位置鎖固

訂貨實例:

DNC-80-550-PPV-A-S2-ELB

標準氣壓缸 DNC-EL, 末端位置鎖固



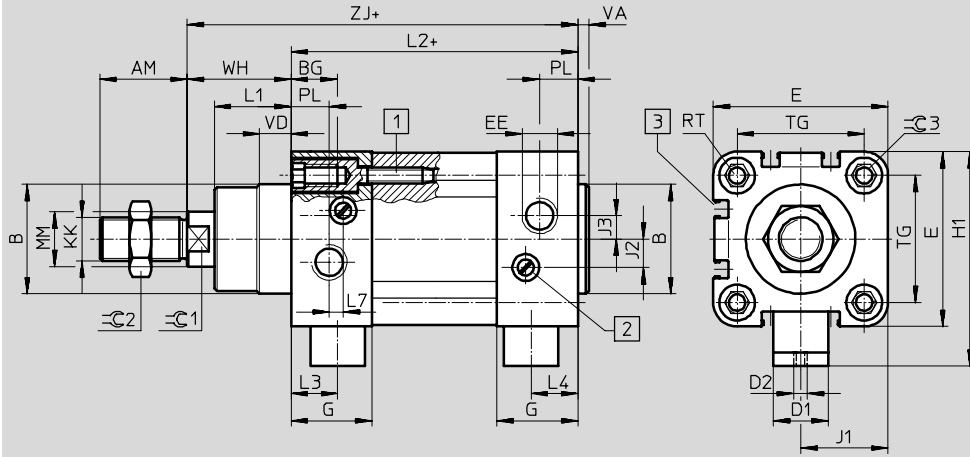
ISO 15552 (ISO 6431 和 VDMA 24562)

1.1

尺寸

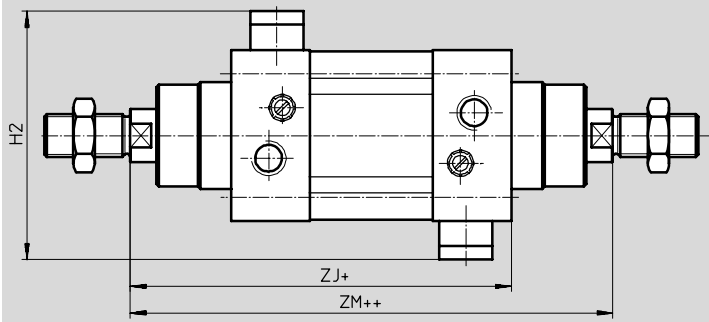
CAD資料 → xdki.festo.com.tw

基本型 EL - 具末端位置鎖定裝置



- 1 六角螺絲，具內螺紋，用於安裝配件
 - 2 調節螺絲，用於末端可調緩衝
 - 3 感測器溝槽，用於安裝近接感測器 SME/SMT-8
- + = 加上行程長度

S2 - 雙端活塞桿



- + = 加上行程長度
- ++ = 加上2倍行程長度

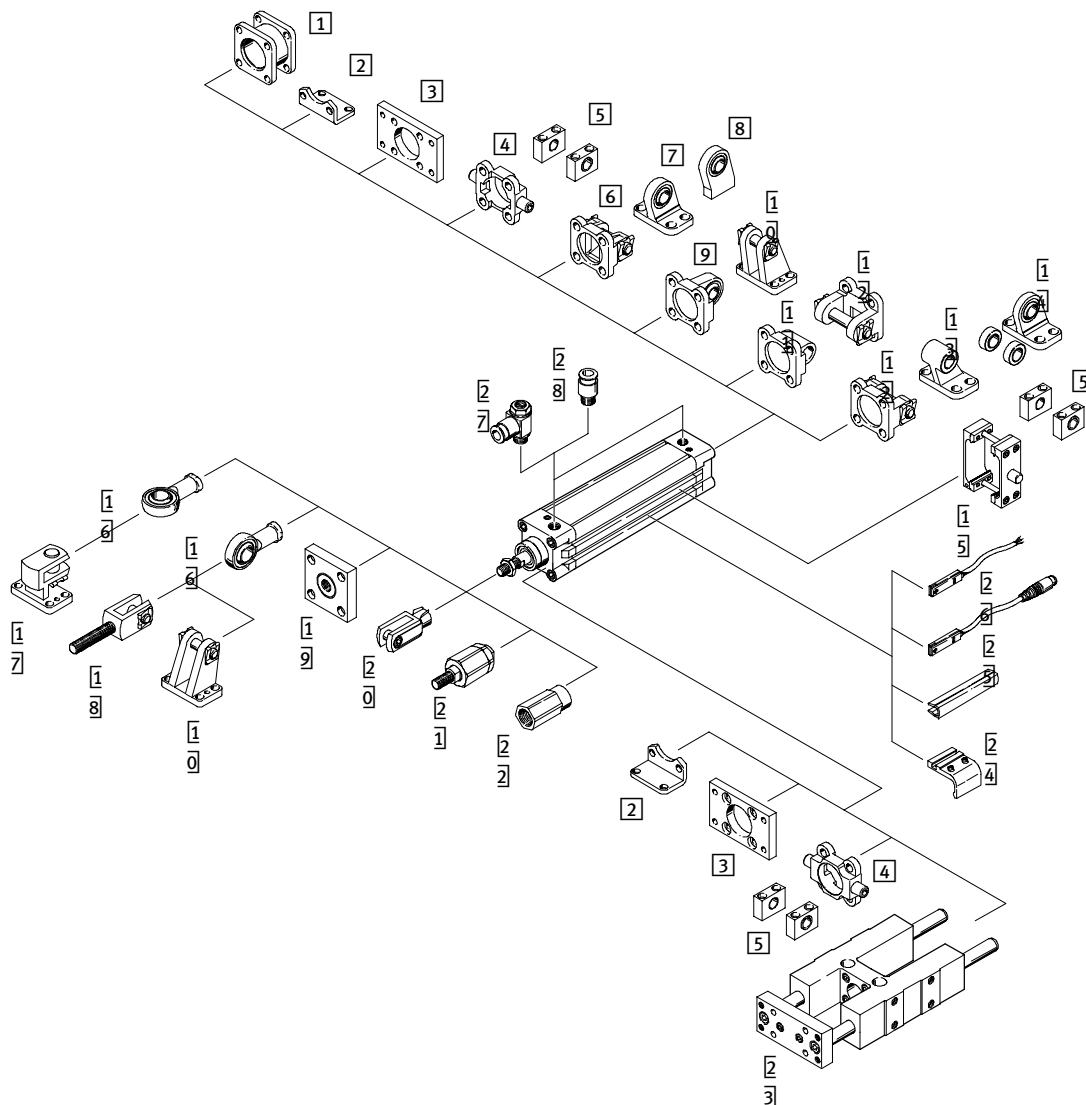
∅	AM	B	BG	D1	D2	E	EE	G	H1	H2	J1	J2	J3	KK	L1
[mm]		∅ d11		∅ f8											
32	22	30	16	13	M3	45	G1/8	25.1	57.5	70	22.5	6	5.2	M10x1.25	18
40	24	35	16	13	M3	54	G1/4	29.6	64	74	27	8	6	M12x1.25	21.5
50	32	40	17	20	M5	64	G3/4	29.6	78.5	93	32	10.4	8.5	M16x1.5	28
63	32	45	17	20	M5	75	G3/8	35.6	84.5	93	37.5	12.4	10	M16x1.5	28.5
80	40	45	17	20	M5	93	G3/8	35.9	104.5	116	46.5	12.5	8	M20x1.5	34.7
100	40	55	17	20	M5	110	G1/2	38.8	113.5	116	55	12	10	M20x1.5	38.2

∅	L2	L3	L4	L7	MM	PL	RT	TG	VA	VD	WH	ZM	ZJ	∅C1	∅C2	∅C3
[mm]					∅						±2					
32	94	13.8	12	3.3	12	15.6	M6	32.5	4	10	26	148	120	10	16	6
40	105	16.6	16.6	3.6	16	14	M6	38	4	10.5	30	167	135	13	18	6
50	106	17.1	17.1	5.1	20	14	M8	46.5	4	11.5	37	183	143	17	24	8
63	121	16.6	16.6	6.6	20	17	M8	56.5	4	15	37	199	158	17	24	8
80	128	19.9	19.9	10.5	25	16.4	M10	72	4	15.7	46	222	174	22	30	6
100	138	22.8	22.8	8	25	18.8	M10	89	4	19.2	51	240	189	22	30	6

標準氣壓缸 DNC, 符合ISO 15552標準



週邊元件概覽



配件	基本型	KP	EL	→ 頁碼
1 連接元件 DPNC	■	■	■	1-27
2 腳架安裝件 HNC	■	■	■	1-27
腳架安裝件 CRHNC	■	■	■	DVD-ROM
3 法蘭安裝件 FNC	■	■	■	1-27
法蘭安裝件 CRFNG	■	■	■	DVD-ROM
4 雙耳軸 ZNCF	■	■	■	1-27
雙耳軸 CRZNG	■	■	■	DVD-ROM
5 耳軸支座 LNZG	■	■	■	1-27
耳軸支座 CRLNZG	■	■	■	DVD-ROM
6 雙耳軸安裝件 SNC	■	■	■	1-27
7 U型耳軸支座 SNGL	■	■	■	1-27
8 U型耳軸支座 LSNSG	■	■	■	1-28
9 雙耳軸安裝件 SNCS	■	■	■	1-27
10 雙耳軸支座 LBG	■	■	■	1-27
11 雙耳軸安裝件 SNCL	■	■	■	1-27
12 雙耳軸安裝件 SNCB	■	■	■	1-27
雙耳軸安裝件 SNCB-R3	■	■	■	DVD-ROM
13 單耳軸支座 LNG	■	■	■	1-28
單耳軸支座 CRLNG	■	■	■	DVD-ROM

配件	基本型	KP	EL	→ 頁碼
14 U型耳軸支座 LSN	■	■	■	1-28
15 耳軸安裝組件 ZNCM	■	■	■	1-27
16 魚眼軸承 SGS	■	■	■	1-28
魚眼軸承 CRSGS	■	■	■	DVD-ROM
17 直角雙耳軸支座 LQG	■	■	■	1-28
18 雙耳軸 SGA	■	■	■	1-28
19 連接法蘭 KSG/KSZ	■	■	■	1-28
20 雙耳軸 SG	■	■	■	1-28
雙耳軸 CRSG	■	■	■	DVD-ROM
21 自調連接件 FK	■	■	■	1-28
22 連接件 AD	■	—	—	1-28
23 導向單元 FENG	■	■	—	1-29
24 安裝組件 SMB-8-FENG	■	■	■	1-30
25 溝槽蓋 ABP-5-S	■	■	■	1-30
26 近接感測器 SME/SMT	■	■	■	1-30
27 單向節流閥 GRLA	■	■	■	1-30
28 快速接頭 QS	■	■	■	5-159


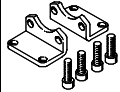
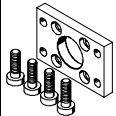
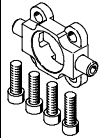
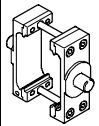
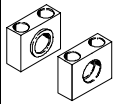
ISO 標準氣壓缸
 ISO 15552 (ISO 6431 和 VDMA 24562)
 1.1

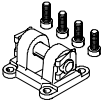
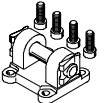
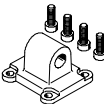
標準氣壓缸 DNC, 符合ISO 15552標準

FESTO

ISO 標準氣壓缸
ISO 15552 (ISO 6431 和VDMA 24562)

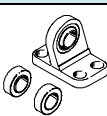


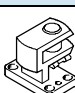
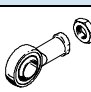
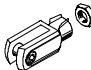
1.1

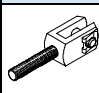
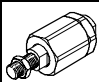
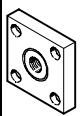
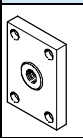
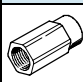
訂貨資料		
	適用直徑Ø	型號
連接元件		
	32	DPNC-32
	40	DPNC-40
	50	DPNC-50
	63	DPNC-63
	80	DPNC-80
	100	DPNC-100
	125	DPNC-125
腳架安裝件		
	32	HNC-32
	40	HNC-40
	50	HNC-50
	63	HNC-63
	80	HNC-80
	100	HNC-100
	125	HNC-125
法蘭安裝件		
	32	FNC-32
	40	FNC-40
	50	FNC-50
	63	FNC-63
	80	FNC-80
	100	FNC-100
	125	FNC-125
雙耳軸		
	32	ZNCF-32
	40	ZNCF-40
	50	ZNCF-50
	63	ZNCF-63
	80	ZNCF-80
	100	ZNCF-100
	125	ZNCF-125
耳軸安裝組件		
	32	ZNCM-32
	40	ZNCM-40
	50	ZNCM-50
	63	ZNCM-63
	80	ZNCM-80
	100	ZNCM-100
	125	ZNCM-125
耳軸支座		
	32	LNZG-32
	40, 50	LNZG-40/50
	63, 80	LNZG-63/80
	100, 125	LNZG-100/125

訂貨資料		
	適用直徑 Ø	型號
雙耳軸安裝件		
	32	SNC-32
	40	SNC-40
	50	SNC-50
	63	SNC-63
	80	SNC-80
	100	SNC-100
	125	SNC-125
雙耳軸安裝件		
	32	SNCB-32
	40	SNCB-40
	50	SNCB-50
	63	SNCB-63
	80	SNCB-80
	100	SNCB-100
	125	SNCB-125
雙耳軸安裝件		
	32	SNCS-32
	40	SNCS-40
	50	SNCS-50
	63	SNCS-63
	80	SNCS-80
	100	SNCS-100
	125	SNCS-125
雙耳軸安裝件		
	32	SNCL-32
	40	SNCL-40
	50	SNCL-50
	63	SNCL-63
	80	SNCL-80
	100	SNCL-100
	125	SNCL-125
雙耳軸支座		
	32	LSNG-32
	40	LSNG-40
	50	LSNG-50
	63	LSNG-63
	80	LSNG-80
	100	LSNG-100
	125	LSNG-125
雙耳軸支座		
	32	LBG-32
	40	LBG-40
	50	LBG-50
	63	LBG-63
	80	LBG-80
	100	LBG-100
	125	LBG-125

標準氣壓缸 DNC, 符合ISO 15552標準

FESTO

訂貨資料		
	適用直徑 Ø	型號
耳軸支座		
	32	LSN-32
	40	LSN-40
	50	LSN-50
	63	LSN-63
	80	LSN-80
	100	LSN-100
	125	LSN-125
耳軸支座		
	32	LSNSG-32
	40	LSNSG-40
	50	LSNSG-50
	63	LSNSG-63
	80	LSNSG-80
	100	LSNSG-100
	125	LSNSG-125
耳軸支座		
	32	LNG-32
	40	LNG-40
	50	LNG-50
	63	LNG-63
	80	LNG-80
	100	LNG-100
	125	LNG-125
耳軸支座		
	32	LQG-32
	40	LQG-40
	50	LQG-50
	63	LQG-63
	80	LQG-80
	100	LQG-100
	125	LQG-125
魚眼軸承		
	32	SGS-M10x1,25
	40	SGS-M12x1,25
	50, 63	SGS-M16x1,5
	80, 100	SGS-M20x1,5
	125	SGS-M27x2
雙耳軸		
	32	SG-M10x1,25
	40	SG-M12x1,25
	50, 63	SG-M16x1,5
	80, 100	SG-M20x1,5
	125	SGM-M27x2-B

訂貨資料		
	適用直徑 Ø	型號
雙耳軸		
	32	SGA-M10x1,25
	40	SGA-M12x1,25
	50, 63	SGA-M16x1,5
	80, 100	SGA-M20x1,5
	125	SGA-M27x2
自調連接件		
	32	FK-M10x1,25
	40	FK-M12x1,25
	50, 63	FK-M16x1,5
	80, 100	FK-M20x1,5
125	FK-M27x2	
連接法蘭		
	32	KSG-M10x1,25
	40	KSG-M12x1,25
	50, 63	KSG-M16x1,5
	80, 100	KSG-M20x1,5
	125	KSG-M27x2
連接法蘭		
	32	KSZ-M10x1,25
	40	KSZ-M12x1,25
	50, 63	KSZ-M16x1,5
	80, 100	KSZ-M20x1,5
連接件		
	32	AD-M10x1,25-1/8
		AD-M10x1,25-1/4
	40	AD-M12x1,25-1/4
		AD-M12x1,25-3/8

ISO 標準氣壓缸
ISO 15552 (ISO 6431 和 VDMA 24562)

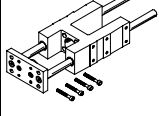
1.1

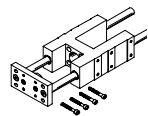
標準氣壓缸 DNC, 符合ISO 15552標準



ISO 標準氣壓缸
ISO 15552 (ISO 6431 和 VDMA 24562)

1.1

訂貨資料 - 導向單元, 用於固定行程		技術參數 → 1-255	
適用直徑 ∅	行程 [mm]	型號	
 具迴圈滾珠軸承導向裝置			
32	10 ... 50	FENG-32-50-KF	
	10 ... 100	FENG-32-100-KF	
	10 ... 160	FENG-32-160-KF	
	10 ... 200	FENG-32-200-KF	
	10 ... 250	FENG-32-250-KF	
	10 ... 320	FENG-32-320-KF	
	10 ... 400	FENG-32-400-KF	
	10 ... 500	FENG-32-500-KF	
40	10 ... 50	FENG-40-50-KF	
	10 ... 100	FENG-40-100-KF	
	10 ... 160	FENG-40-160-KF	
	10 ... 200	FENG-40-200-KF	
	10 ... 250	FENG-40-250-KF	
	10 ... 320	FENG-40-320-KF	
	10 ... 400	FENG-40-400-KF	
	10 ... 500	FENG-40-500-KF	
50	10 ... 50	FENG-50-50-KF	
	10 ... 100	FENG-50-100-KF	
	10 ... 160	FENG-50-160-KF	
	10 ... 200	FENG-50-200-KF	
	10 ... 250	FENG-50-250-KF	
	10 ... 320	FENG-50-320-KF	
63	10 ... 50	FENG-63-50-KF	
	10 ... 100	FENG-63-100-KF	
	10 ... 160	FENG-63-160-KF	
	10 ... 200	FENG-63-200-KF	
	10 ... 250	FENG-63-250-KF	
	10 ... 320	FENG-63-320-KF	
80	10 ... 50	FENG-80-50-KF	
	10 ... 100	FENG-80-100-KF	
	10 ... 160	FENG-80-160-KF	
	10 ... 200	FENG-80-200-KF	
	10 ... 250	FENG-80-250-KF	
	10 ... 320	FENG-80-320-KF	
100	10 ... 50	FENG-100-50-KF	
	10 ... 100	FENG-100-100-KF	
	10 ... 160	FENG-100-160-KF	
	10 ... 200	FENG-100-200-KF	
	10 ... 250	FENG-100-250-KF	
	10 ... 320	FENG-100-320-KF	

訂貨資料 - 導向單元, 用於多種行程		技術參數 → 1-255		
適用直徑 ∅	行程 [mm]	型號		
 具迴圈滾珠軸承導向裝置				
32	10 ... 500	FENG-32-...-KF		
	40	10 ... 500	FENG-40-...-KF	
		10 ... 500	FENG-50-...-KF	
	63	10 ... 500	FENG-63-...-KF	
		10 ... 500	FENG-80-...-KF	
	80	10 ... 500	FENG-80-...-KF	
		10 ... 500	FENG-100-...-KF	
具滑動軸承導向裝置				
32	10 ... 500	FENG-32-...		
	40	10 ... 500	FENG-40-...	
50		10 ... 500	FENG-50-...	
	63	10 ... 500	FENG-63-...	
80		10 ... 500	FENG-80-...	
	100	10 ... 500	FENG-100-...	

標準氣壓缸 DNC, 符合ISO 15552標準

FESTO

訂貨資料 - 近接感測器, 用於8號槽		技術參數 → 4-186
		型號
抗磁干擾 - N/O 觸點		
	SMT-8F-PS-24V-K2,5-OE	
	SMT-8F-NS-24V-K2,5-OE	
	SMT-8F-ZS-24V-K2,5-OE	
	SMT-8F-PS-24V-K0,3-M8D	
	SMT-8F-NS-24V-K0,3-M8D	
	SMT-8F-PS-24V-K0,3-M12	
	SMT-8-PS-K-LED-24-B	
	SMT-8-PS-S-LED-24-B	
抗磁干擾 - N/C 觸點		
	SMT-8F-PO-24V-K7,5-OE	
磁簧開關 - N/O 觸點		
	SME-8F-DS-24V-K2,5-OE	
	SME-8F-DS-24V-K5,0-OE	
	SME-8F-ZS-24V-K2,5-OE	
	SME-8F-DS-24V-K0,3-M8D	
	SME-8-K-LED-24	
	SME-8-S-LED-24	
磁簧開關 - N/C 觸點		
	SME-8F-DO-24V-K7,5-OE	

訂貨資料		
	適用直徑 Ø	型號
用於 SMT-/SME-8 感測器, 與導向單元FENG組合使用		
	32, 40	SMB-8-FENG-32/40
	50, 63	SMB-8-FENG-50/63
	80, 100	SMB-8-FENG-80/100

訂貨資料 - 具電纜插座		技術參數 → 4-273
		型號
直式插座		
	SIM-M8-3GD-2,5-PU	
	SIM-M8-3GD-5-PU	
	SIM-M12-3GD-2,5-PU	
	SIM-M12-3GD-5-PU	
直角式插座		
	SIM-M8-3WD-2,5-PU	
	SIM-M8-3WD-5-PU	
	SIM-M12-3WD-2,5-PU	
	SIM-M12-3WD-5-PU	

訂貨資料	
	型號
溝槽蓋 ¹⁾	
	ABP-5-S

1) 包裝單元的數量為 2x 0.5 m。

訂貨資料 - 單向節流閥, 用於排氣節流 ¹⁾				
功能	適用直徑 Ø	介面		型號
		螺紋	外徑Ø	
具金屬調整螺絲				
	32	G 1/8	4	GRLA-1/8-QS-4-D
	40, 50		6	GRLA-1/8-QS-6-D
	63, 80	G 3/8	8	GRLA-3/8-QS-8-D
	100, 125	G 1/2	12	GRLA-1/2-QS-12-D

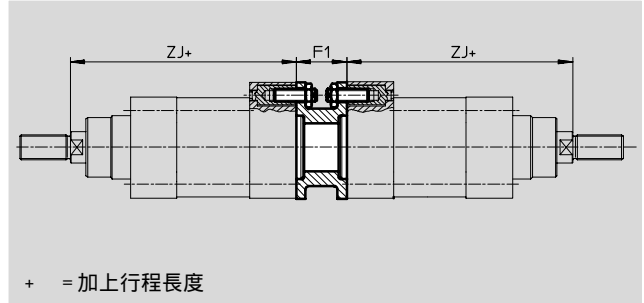
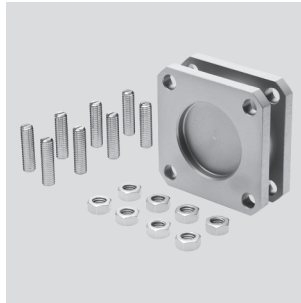
1) 所推薦的節流閥, 該閥的上游連接氣管為1m。為確保最佳的節流功能和氣壓缸速度, 若氣管長度偏差範圍在±50%內, 應根據實際情況選擇流量稍大或稍小的節流閥。

標準氣壓缸 DNC, 符合ISO 15552標準



連接元件 DPNC

材料:
 法蘭:精製鋁合金
 螺紋銷,六角螺帽:鍍鋅鋼



尺寸和訂貨資料							
適用直徑 \varnothing [mm]	F1	ZJ		最大總行程長度 [mm]	重量 [g]	代號	型號
		基本氣壓缸	KP				
32	27	120	165	1,000	85	174 418	DPNC-32
40	27	135	188	1,000	115	174 419	DPNC-40
50	32	143	210	1,000	210	174 420	DPNC-50
63	28	158	234	1,000	360	174 421	DPNC-63
80	38	174	269	1,000	620	174 422	DPNC-80
100	38	189	287	1,000	1,190	174 423	DPNC-100
125	48	225	350	1,000	1,600	174 424	DPNC-125

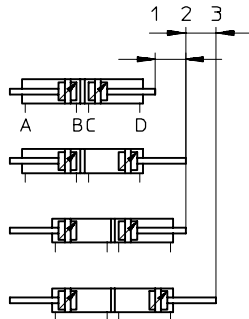
注意
 氣壓缸和連接元件組合使用時不能超出最大總行程長度。

連接兩個相同缸徑的氣壓缸，組成一個3位或4位氣壓缸

3位或4位氣壓缸由兩個不同的氣壓缸組成，它們的活塞桿反向伸出，這取決於動作形式和行程大小。這種氣壓缸最多能處於四種位置，在每個位置都可精確定位。當氣壓缸活塞桿被固定時，缸筒就會運動。氣壓缸必須用柔性管連接。

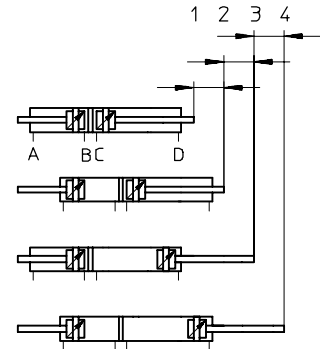
為了達到3位目的

兩個具有相同行程長度的氣壓缸末端相連。



為了達到4位目的

兩個具有不同行程長度的氣壓缸末端相連。



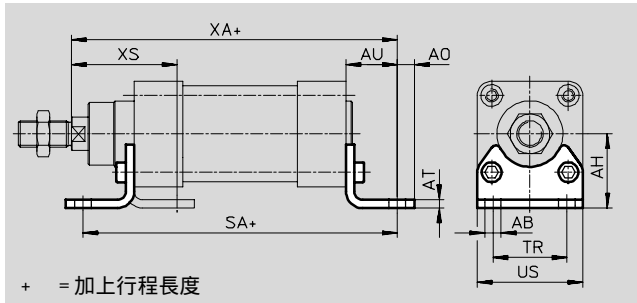
標準氣壓缸 DNC, 符合ISO 15552標準



腳架安裝件 HNC

材料:
HNC: 鍍鋅鋼

不含銅和聚四氟乙烯



尺寸和訂貨資料												
適用直徑 ∅	AB ∅	AH	AO	AT	AU	SA		TR	US	XA		XS
						基本氣壓缸	KP			基本氣壓缸	KP	
[mm]												
32	7	32	6.5	5	24	142	187	32	45	144	189	45
40	10	36	9	5	28	161	214	36	54	163	216	53
50	10	45	10.5	6	32	170	237	45	64	175	242	62
63	10	50	12.5	6	32	185	261	50	75	190	266	63
80	12	63	15	6	41	210	305	63	93	215	310	81
100	14.5	71	17.5	6	41	220	318	75	110	230	328	86
125	16.5	90	22	8	45	250	375	90	131	270	395	102

適用直徑 ∅	基本型			
	CRC ¹⁾	重量 [g]	代號	型號
[mm]				
32	2	135	174 369	HNC-32
40	2	180	174 370	HNC-40
50	2	325	174 371	HNC-50
63	2	405	174 372	HNC-63
80	2	820	174 373	HNC-80
100	2	1,000	174 374	HNC-100
125	2	1,840	174 375	HNC-125

1) 耐腐蝕等級 2, 符合Festo 940 070標準
 元件必須具備一定的耐腐蝕能力。外部可視元件具備基本的塗層表面, 可直接與工業環境或與冷卻液、潤滑劑等介質接觸。
 耐腐蝕等級 4, 符合Festo 940 070標準
 元件需具備很強的耐腐蝕能力。因為元件用於腐蝕性介質中, 例如在食品或在化工行業中。如果需要的話, 在應用前應該對元件與介質一起進行特別的測試。

ISO 標準氣壓缸
ISO 15552 (ISO 6431 和 VDMA 24562)
1.1

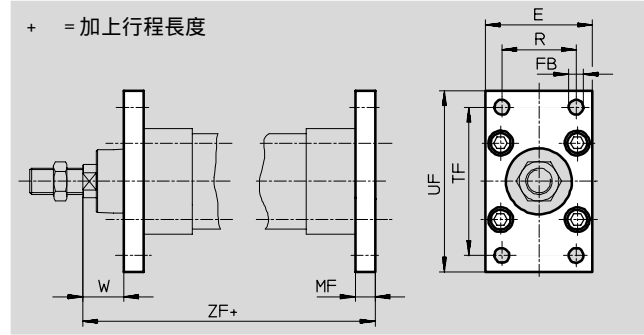
標準氣壓缸 DNC, 符合ISO 15552標準



法蘭安裝件 FNC

材料:
FNC: 鍍鋅鋼

不含銅和聚四氟乙烯



尺寸和訂貨資料

適用直徑 ∅ [mm]	l	TC ∅ H13	MF	R	TF	UF	W	ZF	
								基本氣壓缸	KP
32	45	7	10	32	64	80	16	130	175
40	54	9	10	36	72	90	20	145	198
50	65	9	12	45	90	110	25	155	222
63	75	9	12	50	100	120	25	170	246
80	93	12	16	63	126	150	30	190	285
100	110	14	16	75	150	175	35	205	303
125	132	16	20	90	180	210	45	245	370

適用直徑 ∅ [mm]	基本型		
	CRC ¹⁾	重量 [g]	代號 型號
32	2	240	174 376 FNC-32
40	2	280	174 377 FNC-40
50	2	520	174 378 FNC-50
63	2	690	174 379 FNC-63
80	2	1,650	174 380 FNC-80
100	2	2,400	174 381 FNC-100
125	2	3,750	174 382 FNC-125

1) 耐腐蝕等級 2, 符合Festo 940 070標準

元件必須具備一定的耐腐蝕能力。外部可視元件具備基本的塗層表面, 可直接與工業環境或與冷卻液、潤滑劑等介質接觸。

耐腐蝕等級 4, 符合Festo 940 070標準

元件需具備很強的耐腐蝕能力。因為元件用於腐蝕性介質中, 例如在食品或在化工行業中。如果需要的話, 在應用前應該對元件與介質一起進行特別的測試。

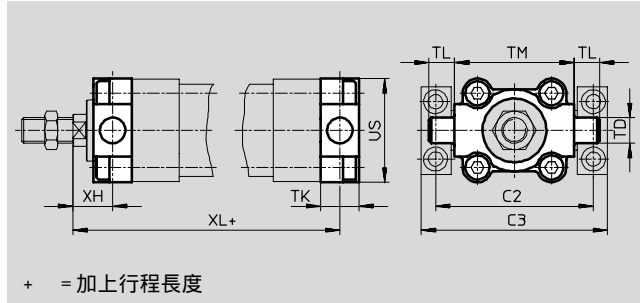
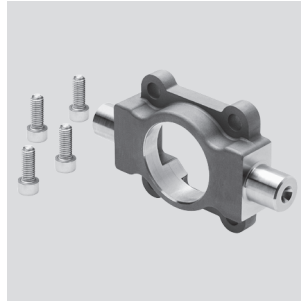
標準氣壓缸 DNC, 符合ISO 15552標準



雙耳軸 ZNCF

材料:
ZNCF: 耐腐蝕壓鑄銅

不含銅和聚四氟乙烯



尺寸和訂貨資料										
適用直徑 \varnothing	C2	C3	TD \varnothing	TK	TL	TM	US	XH	XL	
[mm]			e9						基本氣壓缸	KP
32	71	86	12	16	12	50	45	18	128	173
40	87	105	16	20	16	63	54	20	145	198
50	99	117	16	24	16	75	64	25	155	222
63	116	136	20	24	20	90	75	25	170	246
80	136	156	20	28	20	110	93	32	188	283
100	164	189	25	38	25	132	110	32	208	306
125	192	217	25	50	25	160	131	40	250	375

適用直徑 \varnothing	基本型			
	CRC ¹⁾	重量 [g]	代號	型號
[mm]				
32	2	130	174 411	ZNCF-32
40	2	240	174 412	ZNCF-40
50	2	390	174 413	ZNCF-50
63	2	600	174 414	ZNCF-63
80	2	1,150	174 415	ZNCF-80
100	2	2,030	174 416	ZNCF-100
125	2	3,490	174 417	ZNCF-125

1) 耐腐蝕等級 2, 符合Festo 940 070標準
 元件必須具備一定的耐腐蝕能力。外部可視元件具備基本的塗層表面, 可直接與工業環境或與冷卻液、潤滑劑等介質接觸。
 耐腐蝕等級 4, 符合Festo 940 070標準
 元件需具備很強的耐腐蝕能力。因為元件用於腐蝕性介質中, 例如在食品或在化工行業中。如果需要的話, 在應用前應該對元件與介質一起進行特別的測試。

ISO 標準氣壓缸
ISO 15552 (ISO 6431 和 VDMA 24562)
1.1

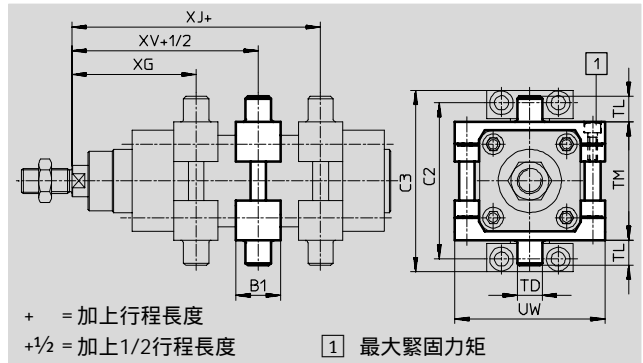
標準氣壓缸 DNC, 符合ISO 15552標準



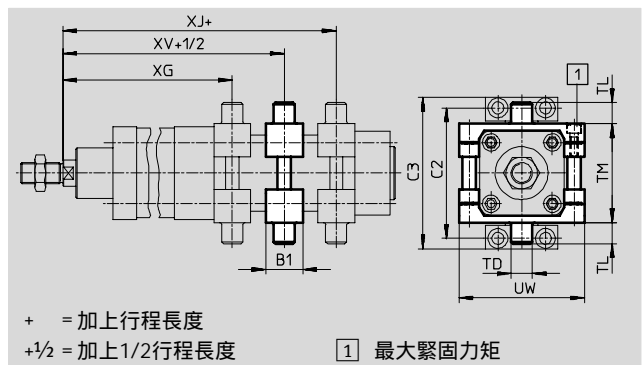
耳軸安裝組件 ZNCM 用於基本氣壓缸 DNC

安裝元件可連接在缸筒的
任意位置

材料:
回火鋼



用於 DNC-KP



尺寸和訂貨資料

適用直徑 ∅ [mm]	B1	C2	C3	TD ∅ e9	TL	TM	UW	XG	
								基本氣壓缸	KP
32	30	71	86	12	12	50	65	66.1	111.1
40	32	87	105	16	16	63	75	75.6	128.6
50	34	99	117	16	16	75	95	83.6	150.6
63	41	116	136	20	20	90	105	93.1	169.1
80	44	136	156	20	20	110	130	103.9	198.9
100	48	164	189	25	25	132	145	113.8	211.8
125	50	192	217	25	25	160	175	134.7	259.7

適用直徑 ∅ [mm]	XJ		XV		最大緊固力矩 [Nm]	CRC ¹⁾	重量 [g]	代號	型號
	基本氣壓缸	KP	基本氣壓缸	KP					
32	79.9	124.9	73	118	4+1	2	210	163 525	ZNCM-32
40	89.4	142.4	82.5	135.5	8+1	2	385	163 526	ZNCM-40
50	96.4	163.4	90	157	8+2	2	595	163 527	ZNCM-50
63	101.9	177.9	97.5	173.5	18+2	2	890	163 528	ZNCM-63
80	116.1	211.1	110	205	28+2	2	1,450	163 529	ZNCM-80
100	126.2	224.2	120	218	28+2	2	2,045	163 530	ZNCM-100
125	155.3	280.3	145	270	40+2	2	2,940	163 531	ZNCM-125

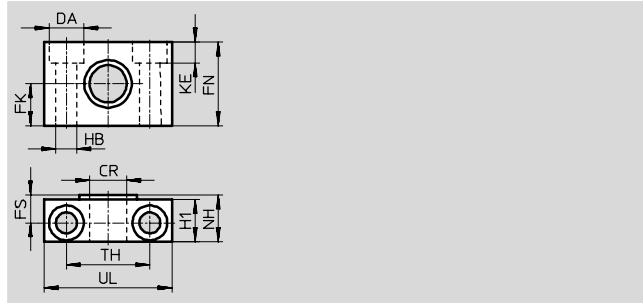
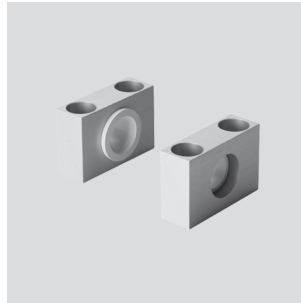
1) 耐腐蝕等級 2, 符合Festo 940 070標準
元件必須具備一定的耐腐蝕能力。外部可視元件具備基本的塗層表面, 可直接與工業環境或與冷卻液、潤滑劑等介質接觸。

標準氣壓缸 DNC, 符合ISO 15552標準



耳軸支座 LNZG

材料:
鍍鋅鋼
不含銅和聚四氟乙烯

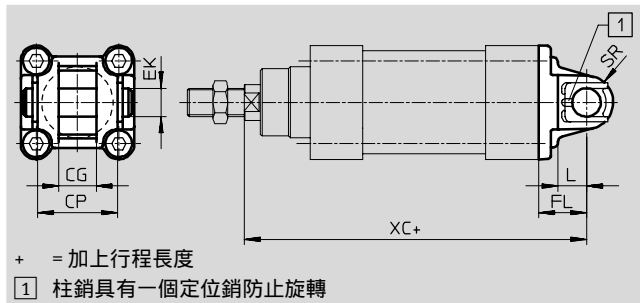


尺寸和訂貨資料														重量	代號	型號
適用直徑 ∅	CR ∅	DA ∅	FK ∅	FN	FS	H1	HB ∅	KE	NH	TH	UL	CRC ¹⁾				
[mm]	D11	H13	±0.1				H13			±0.2			[g]			
32	12	11	15	30	10.5	15	6.6	6.8	18	32	46	2	125	32 959	LNZG-32	
40, 50	16	15	18	36	12	18	9	9	21	36	55	2	400	32 960	LNZG-40/50	
63, 80	20	18	20	40	13	20	11	11	23	42	65	2	480	32 961	LNZG-63/80	
100, 125	25	20	25	50	16	24.5	14	13	28.5	50	75	2	960	32 962	LNZG-100/125	

1) 耐腐蝕等級 2, 符合Festo 940 070標準
元件必須具備一定的耐腐蝕能力。外部可視元件具備基本的塗層表面, 可直接與工業環境或與冷卻液、潤滑劑等介質接觸。

雙耳軸安裝件SNC

材料:
精製鋁合金



尺寸和訂貨資料										重量	代號	型號
適用直徑 ∅	CG	CP	EK ∅	FL	L	SR	XC		CRC ¹⁾			
[mm]	H14	d12		±0.2			基本 氣壓缸	KP		[g]		
32	14	34	10	22	13	10	142	187	2	90	174 383	SNC-32
40	16	40	12	25	16	12	160	213	2	120	174 384	SNC-40
50	21	45	16	27	16	16	170	237	2	240	174 385	SNC-50
63	21	51	16	32	21	16	190	266	2	320	174 386	SNC-63
80	25	65	20	36	22	20	210	305	2	625	174 387	SNC-80
100	25	75	20	41	27	20	230	328	2	830	174 388	SNC-100
125	37	97	30	50	30	30	275	400	2	1,785	174 389	SNC-125

1) 耐腐蝕等級 2, 符合Festo 940 070標準
元件必須具備一定的耐腐蝕能力。外部可視元件具備基本的塗層表面, 可直接與工業環境或與冷卻液、潤滑劑等介質接觸。

ISO 標準氣壓缸 (ISO 15552 (ISO 6431 和 VDMA 24562))
1.1

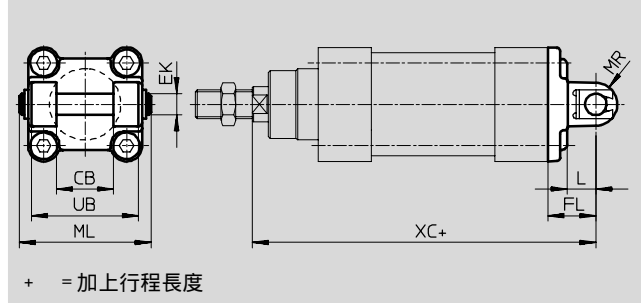
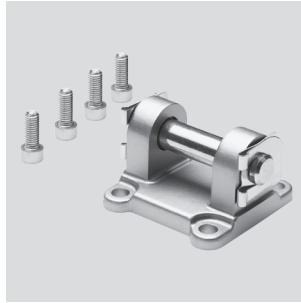
標準氣壓缸 DNC, 符合ISO 15552標準



耳軸安裝件SNCB

材料:
SNCB: 精製鋁合金

不含銅和聚四氟乙烯



尺寸和訂貨資料									
適用直徑 \varnothing	CB	EK \varnothing	FL	L	ML	MR	UB	XC	
[mm]	H14	e8	± 0.2				h14	基本氣壓缸	KP
32	26	10	22	13	55	10	45	142	187
40	28	12	25	16	63	12	52	160	213
50	32	12	27	16	71	12	60	170	237
63	40	16	32	21	83	16	70	190	266
80	50	16	36	22	103	16	90	210	305
100	60	20	41	27	127	20	110	230	328
125	70	25	50	30	148	25	130	275	400

適用直徑 \varnothing	基本型			
	CRC ¹⁾	重量 [g]	代號	型號
[mm]				
32	2	100	174 390	SNCB-32
40	2	150	174 391	SNCB-40
50	2	225	174 392	SNCB-50
63	2	365	174 393	SNCB-63
80	2	610	174 394	SNCB-80
100	2	925	174 395	SNCB-100
125	2	1,785	174 396	SNCB-125

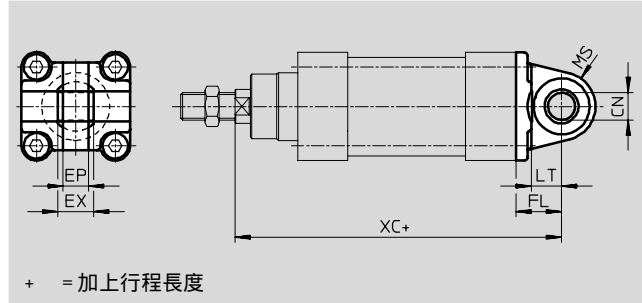
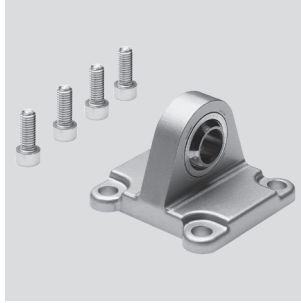
1) 耐腐蝕等級 2, 符合Festo 940 070標準
 元件必須具備一定的耐腐蝕能力。外部可視元件具備基本的塗層表面, 可直接與工業環境或與冷卻液、潤滑劑等介質接觸。
 耐腐蝕等級 3, 符合Festo 940 070標準
 元件必須具備較強的耐腐蝕能力。由於外部可視元件直接與工業環境或與溶劑、清潔劑等介質接觸, 因此對元件表面有較強的耐腐蝕性要求。

標準氣壓缸 DNC, 符合ISO 15552標準



U型耳軸安裝件 SNCS

材料:
精製鋁合金



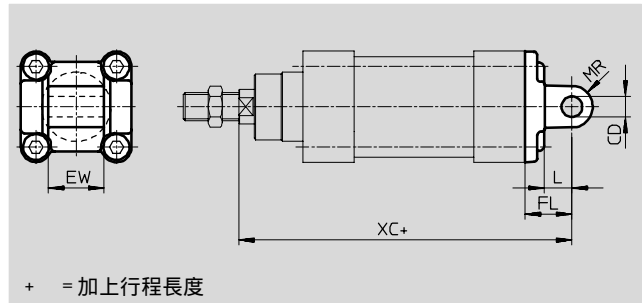
+ = 加上行程長度

尺寸和訂貨資料												
適用直徑 ∅	CN ∅	EP	EX	FL	LT	MS	XC		CRC ¹⁾	重量 [g]	代號	型號
							基本 氣壓缸	KP				
[mm]		-0.2		±0.2								
32	10	10.5	14	22	13	15	142	187	2	85	174 397	SNCS-32
40	12	12	16	25	16	17	160	213	2	125	174 398	SNCS-40
50	16	15	21	27	18	20	170	237	2	210	174 399	SNCS-50
63	16	15	21	32	21	22	190	266	2	280	174 400	SNCS-63
80	20	18	25	36	22	27	210	305	2	540	174 401	SNCS-80
100	20	18	25	41	27	29	230	328	2	700	174 402	SNCS-100
125	30	25	37	50	30	39	275	400	2	1,410	174 403	SNCS-125

1) 耐腐蝕等級 2, 符合Festo 940 070標準
元件必須具備一定的耐腐蝕能力。外部可視元件具備基本的塗層表面, 可直接與工業環境或與冷卻液、潤滑劑等介質接觸。

雙耳軸安裝件 SNCL

材料:
精製鋁合金
不含銅和聚四氟乙烯



+ = 加上行程長度

尺寸和訂貨資料											
適用直徑 ∅	CD ∅	EW	FL	L	MR	XC		CRC ¹⁾	重量 [g]	代號	型號
						基本 氣壓缸	KP				
[mm]		h14	±0.2								
32	10	26	22	13	10	142	187	2	75	174 404	SNCL-32
40	12	28	25	16	12	160	213	2	100	174 405	SNCL-40
50	12	32	27	16	12	170	237	2	160	174 406	SNCL-50
63	16	40	32	21	16	190	266	2	250	174 407	SNCL-63
80	16	50	36	22	16	210	305	2	405	174 408	SNCL-80
100	20	60	41	27	20	230	328	2	655	174 409	SNCL-100
125	25	70	50	30	25	275	400	2	1,245	174 410	SNCL-125

1) 耐腐蝕等級 2, 符合Festo 940 070標準
元件必須具備一定的耐腐蝕能力。外部可視元件具備基本的塗層表面, 可直接與工業環境或與冷卻液、潤滑劑等介質接觸。

標準氣壓缸 DNC, 符合ISO 15552標準

FESTO

U型耳軸支座LSNG 具球面軸承

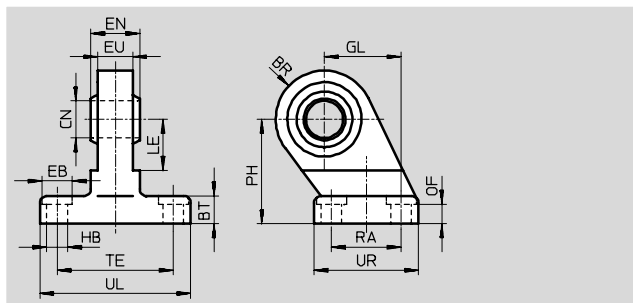
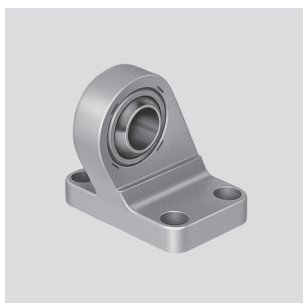
材料:

LSNG- 32 ... 50:

高質合金鋼

LSNG- 63 ... 200:

球狀石墨鑄鐵



尺寸和訂貨資料

適用直徑 Ø [mm]	BR	BT	CN Ø	EB Ø	EN -0.1	EU -0.2	GL js14	HB Ø H13	LE	OF
32	15	10 ±0.2	10 +0.013	11	14	10.5	21	6.6	-	8.5 +0.8
40	17	10 ±0.2	12 +0.015	11	16	12	24	6.6	-	8.5 +0.8
50	20	12 ±0.2	16 +0.015	15	21	15	33	9	-	10.5 +0.8
63	22	12 ±0.6	16 +0.015	15	21	15	37	9	27	10.5 +0.8
80	27	14 ±0.6	20 +0.018	18	25	18	47	11	31	12 +0.8
100	29	15 ±0.6	20 +0.018	18	25	18	55	11	38	13 +0.8
125	39	20 ±0.7	30 +0.018	20	37	25	70	14	50	17 +1

適用直徑 Ø [mm]	PH js14	RA js14	TE js14	UL	UR	CRC ¹⁾	重量 [g]	代號	型號
32	32	18	38	51	31	2	185	31 740	LSNG-32
40	36	22	41	54	35	2	245	31 741	LSNG-40
50	45	30	50	65	45	2	455	31 742	LSNG-50
63	50	35	52	67	50	2	585	31 743	LSNG-63
80	63	40	66	86	60	2	1025	31 744	LSNG-80
100	71	50	76	96	70	2	1390	31 745	LSNG-100
125	90	60	94	124	90	2	3137	31 746	LSNG-125

1) 耐腐蝕等級 2, 符合Festo 940 070標準

元件必須具備一定的耐腐蝕能力。外部可視元件具備基本的塗層表面, 可直接與工業環境或與冷卻液、潤滑劑等介質接觸。

標準氣壓缸 DNC, 符合ISO 15552標準

FESTO

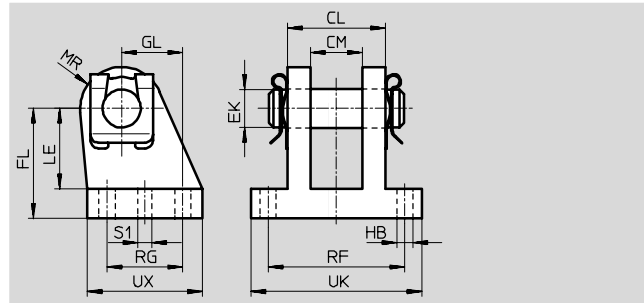
雙耳軸安裝件 LBG

柱銷具有一個定位銷防止旋轉

材料:

球狀石墨鑄鐵

不含銅和聚四氟乙烯



尺寸和訂貨資料

適用直徑 ∅ [mm]	CL	CM	EK ∅	FL	GL	HB ∅	LE	MR	RF	RG	S1 ∅	UK	UX	CRC ¹⁾	重量 [g]	代號	型號
32	28	14.1	10	32	16	6.8	24	12	42	20	4.8	56	36	2	220	31 761	LBG-32
40	30	16.1	12	36	20	6.8	26	14	44	26	5.8	58	41.5	2	300	31 762	LBG-40
50	40	21.1	16	45	25	9.2	33	15	56	31	5.8	70	47	2	540	31 763	LBG-50
63	40	21.1	16	50	25	9	38	17	56	31	7.8	70	47	2	580	31 764	LBG-63
80	50	25.1	20	63	30	11	49	18	70	36	7.8	89	57	2	1050	31 765	LBG-80
100	50	25.1	20	71	41	11	56	22	70	46	9.8	89	67.5	2	1375	31 766	LBG-100
125	80	37.2	30	90	60	14	70	26	106	70	11.8	128	96	2	4140	31 767	LBG-125

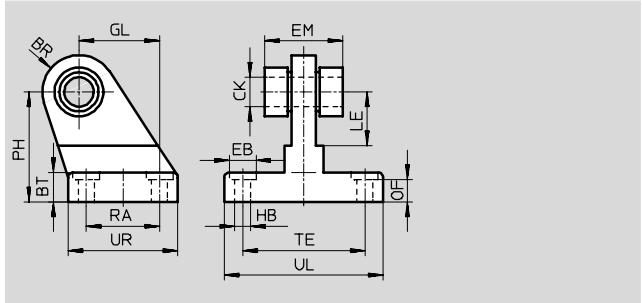
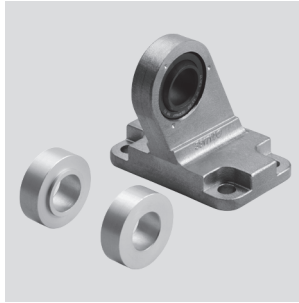
1) 耐腐蝕等級 2, 符合Festo 940 070標準
 元件必須具備一定的耐腐蝕能力。外部可視元件具備基本的塗層表面, 可直接與工業環境或與冷卻液、潤滑劑等介質接觸。

標準氣壓缸 DNC, 符合ISO 15552標準



U型耳軸支座LSN 具球面軸承

材料:
球狀石墨鑄鐵



尺寸和訂貨資料									
適用直徑 Ø [mm]	BR	BT	CK Ø	EB Ø	EM	GL	HB Ø	LE	OF
32	13	10	10 -0.008	10	25.8	21	5.5	16	4.5
40	15	10	12 -0.008	10	27.8	24	5.5	20	4.3
50	15	12	12 -0.008	11	31.8	33	6.6	22	5.2
63	20	12	16 -0.008	11	39.8	37	6.6	30	5.2
80	20	14	16 -0.008	15	49.8	47	9	31	5
100	24	15	20 -0.010	15	59.8	55	9	38	6
125	33	20	25 -0.010	22	69.8	70	11	-	18

適用直徑 Ø [mm]	PH	RA	TE	UL	UR	CRC ¹⁾	重量 [g]	代號	型號
	±0.5								
32	32	18	38	51	31	2	160	5 561	LSN-32
40	36	22	41	54	35	2	220	5 562	LSN-40
50	45	30	50	65	45	2	380	5 563	LSN-50
63	50	35	52	67	50	2	535	5 564	LSN-63
80	63	40	66	86	60	2	850	5 565	LSN-80
100	71	50	76	96	70	2	1280	5 566	LSN-100
125	90	60	94	124	90	2	2685	6 987	LSN-125

1) 耐腐蝕等級 2, 符合Festo 940 070標準
元件必須具備一定的耐腐蝕能力。外部可視元件具備基本的塗層表面, 可直接與工業環境或與冷卻液、潤滑劑等介質接觸。

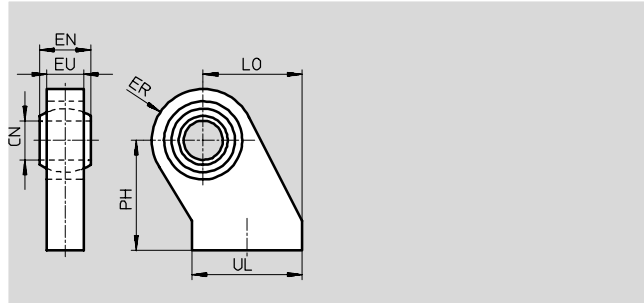
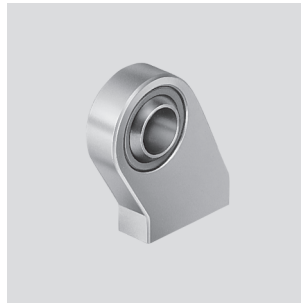
標準氣壓缸 DNC, 符合ISO 15552標準



U型耳軸支座 LSNSG

焊接而成，
具球面軸承

材料：
鍍鋅鋼

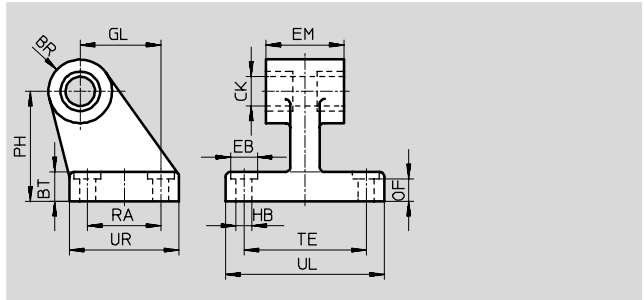


尺寸和訂貨資料												
適用直徑 ∅ [mm]	CN ∅	EN	ER	EU	LO	PH	UL	CRC ¹⁾	重量 [g]	代號	型號	
32	10 +0.013	14	15.5	10.5	27.5	32	28.5	2	105	31 747	LSNSG-32	
40	12 +0.015	16	17.5	12	20.5	36	33.5	2	160	31 748	LSNSG-40	
50	16 +0.015	21	20.5	15	40.5	45	43.5	2	295	31 749	LSNSG-50	
63	16 +0.015	21	22.5	15	44.5	50	48	2	365	31 750	LSNSG-63	
80	20 +0.018	25	28.5	18	57	63	58	2	690	31 751	LSNSG-80	
100	20 +0.018	25	29.5	18	65	71	67.5	2	815	31 752	LSNSG-100	
125	30 +0.018	37	39.5	25	85	90	87.5	2	1990	31 753	LSNSG-125	

1) 耐腐蝕等級 2，符合Festo 940 070標準
元件必須具備一定的耐腐蝕能力。外部可視元件具備基本的塗層表面，可直接與工業環境或與冷卻液、潤滑劑等介質接觸。

單耳軸支座 LNG

材料：
LNG-32 ... 50: 高質合金鋼
LNG-63 ... 200: 球狀石墨鑄鐵
不含銅和聚四氟乙烯



尺寸和訂貨資料																	
適用直徑 ∅ [mm]	BR	BT	CK ∅ D11	EB ∅ H13	EM	GL	HB ∅ H13	OF	PH	RA	TE	UL	UR	CRC ¹⁾	重量 [g]	代號	型號
32	10	8	10	-	25.8 -0.4	21	6.6	-	32	18	38	51	31	2	170	33 890	LNG-32
40	11	10	12	-	27.8 -0.4	24	6.6	-	36	22	41	54	35	2	190	33 891	LNG-40
50	12	12	12	-	31.8 -0.4	33	9	-	45	30	50	65	45	2	290	33 892	LNG-50
63	15	12	16	15	40 c11	37	9	10.8	50	35	52	67	50	2	450	33 893	LNG-63
80	15	14	16	18	50 c11	47	11	12.7	63	40	66	86	60	2	800	33 894	LNG-80
100	19	15	20	18	60 c11	55	11	13.7	71	50	76	96	70	2	1150	33 895	LNG-100
125	22	20	25	20	70 c11	70	14	18.6	90	60	94	124	90	2	2640	33 896	LNG-125

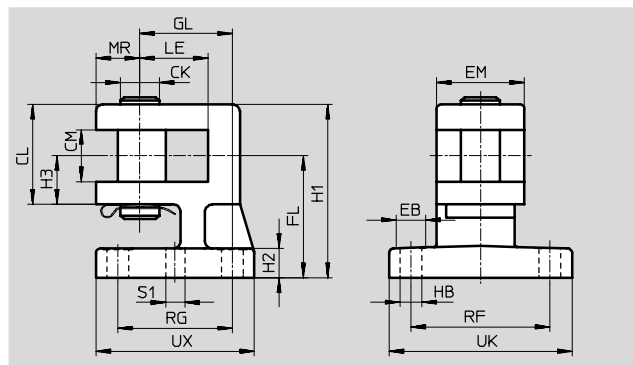
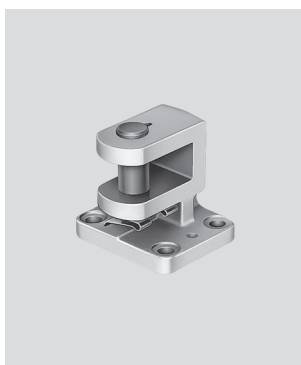
1) 耐腐蝕等級 2，符合Festo 940 070標準
元件必須具備一定的耐腐蝕能力。外部可視元件具備基本的塗層表面，可直接與工業環境或與冷卻液、潤滑劑等介質接觸。

標準氣壓缸 DNC, 符合ISO 15552標準



直角雙耳軸支座 LQG
柱銷具有一個定位銷防止旋轉

材料:
球狀石墨鑄鐵



尺寸和訂貨資料

適用直徑 ∅ [mm]	CK ∅ h9	CL	CM +0.2	EB ∅	EM	FL	GL	H1	H2	H3	HB ∅
32	10	27	14.2	11	25	32 ±0.3	22 ±0.3	45 ±0.5	9	14	6.6
40	12	31	16.2	11	25	36 js14	22 js14	52 ±0.5	9	15	6.6
50	16	41	21.2	15	32	45 js14	36 js14	66 ±0.5	9	20	9
63	16	41	21.2	15	36	50 js14	38 js14	71	12	20	9
80	20	51	25.1	18	36	63 js14	39 js14	89	14	25	11
100	20	51	25.1	18	42	71 js14	51 js14	97	14	25	11
125	30	80	37.1	19	50	90 ±0.4	60 js14	130	20	40	14

適用直徑 ∅ [mm]	LE	MR	RF	RG	S1 ∅	UK	UX	CRC ¹⁾	重量 [g]	代號	型號
32	18	12.5	40 ±0.3	29 ±0.3	4.8	56	45	2	285	31 768	LQG-32
40	22	15	40 js14	29 js14	5.8	56	45	2	355	31 769	LQG-40
50	28	18	52 js14	40 js14	5.8	70	58	2	705	31 770	LQG-50
63	28	18	57 js14	47 js14	7.8	75	65	2	880	31 771	LQG-63
80	31	20	58 js14	48 js14	9.8	80	70	2	1260	31 772	LQG-80
100	34	22	64 js14	54 js14	9.8	90	80	2	1615	31 773	LQG-100
125	38	32	104 js14	70 js14	11.5	130	96	2	3750	31 774	LQG-125

1) 耐腐蝕等級 2, 符合Festo 940 070標準
元件必須具備一定的耐腐蝕能力。外部可視元件具備基本的塗層表面, 可直接與工業環境或與冷卻液、潤滑劑等介質接觸。