

建議不使用於新設計上!

- 1 - 此型號將停產

## 精巧型氣壓缸 ADVU/AEVU

FESTO



- 相同的驅動力，並且只需要標準氣壓缸 50%的安裝空間
- 行程長達400 mm
- T型槽，用於安裝近接感測器
- 具內螺紋和外螺紋
- 最新設計中，使用標準氣壓缸ADN/AEN
- 符合ATEX指令的特定型式，可用於有潛在爆炸危險的工作環境 → [www.festo.com.tw](http://www.festo.com.tw)

### 詳細產品訊息

→ DVD-ROM 和 [xdki.festo.com.tw](http://xdki.festo.com.tw)

活塞桿氣壓缸  
精巧型氣壓缸

1.2

### 產品範圍概覽

功能	型式	活塞直徑 Ø [mm]	行程 [mm]	作用力 [N]	多樣型						→ 頁碼
					A	P	A	S1	S2	S6	
雙動	基本型										
	ADVU	12, 16, 20, 25, 32, 40, 50, 63, 80, 100, 125	1 ... 400	51 ... 7,363	■	■	■	■	■	■	1-51
	抗扭轉，具方形活塞桿										
	ADVULQ	12, 16, 20, 25, 32, 40, 50, 63, 80, 100	1 ... 400	51 ... 4,712	■	■	■	-	■	■	DVD-ROM
	抗扭轉，具連接板										
	ADVUL	12, 16, 20, 25, 32, 40, 50, 63, 80, 100	1 ... 400	51 ... 4,712	■	■	■	-	■	■	1-175
	串聯氣壓缸										
ADVUT	2x25, 3x25, 4x25, 2x40, 3x40, 4x40, 2x63, 3x63, 4x63, 2x100, 3x100, 4x100	1 ... 150	247 ... 17,966	■	■	■	-	-	■	DVD-ROM	
多位氣壓缸											
ADVUP	25, 40, 63, 100	1 ... 2,000	247 ... 4,712	■	■	■	-	-	■	DVD-ROM	

### 多樣型

A	外螺紋	S2	雙活塞桿	S26	雙活塞桿，耐熱，最高溫度150 °C	CT	不含銅，聚四氟乙烯和矽
P	兩端具彈性緩衝環	S6	耐熱密封，最高溫度150 °C			R3	高度耐腐蝕
A	位置感測			S206	中空雙活塞桿，耐熱最高溫度150 °C		
S1	加固活塞桿	S20	雙端，中空活塞桿				

建議不使用於新設計上!

- 1 - 此型號將停產

## 精巧型氣壓缸 ADVU/AEUV

FESTO

產品範圍概覽										
功能	型式	活塞直徑 Ø [mm]	行程 [mm]	作用力 [N]	多樣型					→ 頁碼
					A	P	A	S2	S6	
單動	基本型									
	AEVU · 推力	12, 16, 20, 25, 32, 40, 50, 63, 80, 100	1 ... 25	42 ... 4,516	■	■	■	■	■	1-53
	AEVUZ · 拉力	12, 16, 20, 25, 32, 40, 50, 63, 80, 100	1 ... 25	42 ... 4,516	■	■	■	-	■	DVD-ROM
	抗扭轉，具方形活塞桿									
	AEVULQ · 推力	16, 20, 25, 32, 40 50, 63, 80, 100	1 ... 25	81 ... 4,516	■	■	■	■	■	DVD-ROM
	抗扭轉，具方形活塞桿									
AEVULQZ · 拉力	16, 20, 25, 32, 40 50, 63, 80, 100	1 ... 25	81 ... 4,516	■	■	■	-	■	DVD-ROM	

多樣型							
A	外螺紋	S2	雙活塞桿	S20	雙端、中空活塞桿	S206	中空雙活塞桿，耐熱，最高溫度150°C
P	兩端具彈性緩衝環	S6	耐熱密封，最高溫度150°C	S26	雙活塞桿，耐熱，最高溫度150°C		
A	位置感測						

活塞桿氣壓缸  
精巧型氣壓缸

1.2

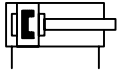
建議不使用於新設計上!

- 2 - 此型號將停產

## 精巧型氣壓缸 ADVU

FESTO

### 技術參數 - 雙動



材料  
蓋子、缸筒: 精製鋁合金  
活塞桿: 高質合金鋼  
密封件: 聚氨酯



ADVU-...-...-P-A

ADVU-...-...-A-P-A

技術參數		下載 CAD 相關資料 → <a href="http://xdki.festo.com.tw">xdki.festo.com.tw</a>										
活塞直徑 Ø		12	16	20	25	32	40	50	63	80	100	125
連接口		M5	M5	M5	M5	G $\frac{1}{8}$	G $\frac{1}{8}$	G $\frac{1}{8}$	G $\frac{1}{8}$	G $\frac{1}{8}$	G $\frac{1}{4}$	G $\frac{1}{4}$
活塞桿螺紋	內	M3	M4	M5	M5	M6	M6	M8	M8	M10	M12	M16
	外	M6	M8	M10x1.25				M12x1.25		M16x1.5	M20x1.5	M27x2
緩衝器		兩端具彈性緩衝環										
6 bar 時的理論值， 推力	[N]	68	121	188	295	483	754	1,178	1,870	3,016	4,712	7,363
	S2 [N]	51	90	141	247	415	686	1,057	1,750	2,827	4,418	6,881
6 bar 時的理論值， 回力	[N]	51	90	141	247	415	686	1,057	1,750	2,827	4,418	6,881
	S2 [N]											
行程 0 mm 時的長度	[mm]	43	43	43	45	51	52	53	58	64	77	99
寬度	[mm]	29	29	36	40	50	60	68	87	107	128	132
高度	[mm]	29	29	36	40	50	60	68	87	107	128	132

工作壓力												
活塞直徑 Ø		12	16	20	25	32	40	50	63	80	100	125
基本型，多樣型	[bar]	1.2 ... 10		1 ... 10		0.8 ... 10			0.6 ... 10			0.5 ... 10
多樣型	S2 [bar]	1.5 ... 10		1.2 ... 10		1 ... 10			0.8 ... 10			0.5 ... 10

環境條件												
多樣型		基本型，S2						S6				
環境溫度 <sup>1)</sup>	[°C]	-20 ... +80						0 ... +150				

1) 請注意近接感測器的工作範圍。

建議不使用於新設計上!

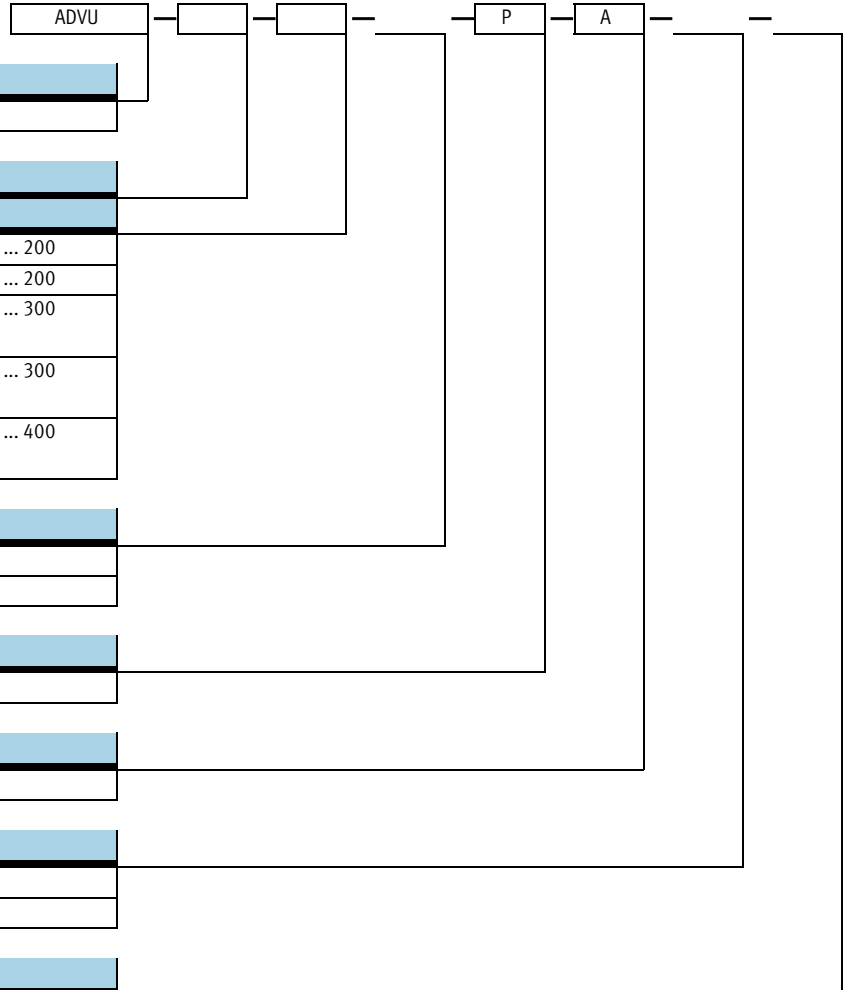
- 1 - 此型號將停產

## 精巧型氣壓缸 ADVU

FESTO

### 訂貨代號

雙動



型號	
ADVU	雙動精巧型氣壓缸

活塞直徑 $\varnothing$ [mm]		
	行程 [mm]	
12, 16	5, 10, 15, 20, 25, 30, 40	1 ... 200
20, 25	5, 10, 15, 20, 25, 30, 40, 50	1 ... 200
32, 40	5, 10, 15, 20, 25, 30, 40, 50, 60, 80	1 ... 300
50, 63	10, 15, 20, 25, 30, 40, 50, 60, 80	1 ... 300
80, 100, 125	10, 15, 20, 25, 30, 40, 50, 60, 80	1 ... 400

活塞桿螺紋	
-	內螺紋
A	外螺紋

緩衝器	
P	兩端具彈性緩衝環

位置感測	
A	通過近接感測器

活塞桿類型	
-	單活塞桿
S2	雙活塞桿

溫度範圍	
S6	耐熱密封，最高溫度150°C

### 訂貨實例:

ADVU-50-50-A-P-A-S6

建議不使用於新設計上!

- 2 - 此型號將停產

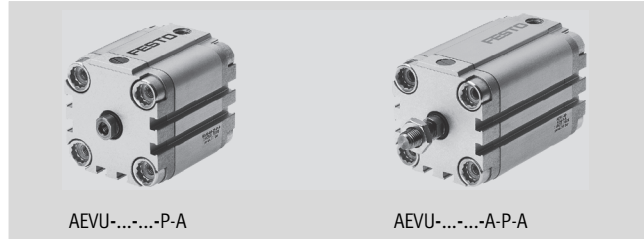
## 精巧型氣壓缸 AEUU

FESTO

### 技術參數 - 單動，推動



材料  
蓋子、缸筒: 精製鋁合金  
活塞桿: 高質合金鋼  
密封件: 聚氨酯



AEUU-...-...-P-A

AEUU-...-...-A-P-A

技術資料		下載 CAD 資料 → <a href="http://xdki.festo.com.tw">xdki.festo.com.tw</a>									
活塞直徑 Ø		12	16	20	25	32	40	50	63	80	100
連接口		M5	M5	M5	M5	G1/8	G1/8	G1/8	G1/8	G1/8	G1/4
活塞桿螺紋	內	M3	M4	M5	M5	M6	M6	M8	M8	M10	M12
	外	M6	M8	M10x1.25				M12x1.25		M16x1.5	M20x1.5
緩衝器		兩端具彈性緩衝環									
6 bar 時的理論值， 推力	[N]	59	111	171	269	450	704	1,121	1,799	2,902	4,516
	S2 [N]	42	81	123	221	382	636	999	1,679	2,733	4,222
行程 0 mm 時的長度	[mm]	43	43	43	45	51	52	53	58	64	77
寬度	[mm]	29	29	36	40	50	60	68	87	107	128
高度	[mm]	29	29	36	40	50	60	68	87	107	128

工作壓力											
活塞直徑 Ø		12	16	20	25	32	40	50	63	80	100
基本型，多樣型	[bar]	1.5 ... 10	1.3 ... 10	1 ... 10		0.8 ... 10			0.6 ... 10		
	S2 [bar]	1.7 ... 10	1.5 ... 10	1 ... 10		0.8 ... 10					

環境條件		
多樣型	型號，S2	S6
環境溫度 <sup>1)</sup>	[°C]	-20 ... +80

1) 請注意近接感測器的工作範圍。

建議不使用於新設計上!

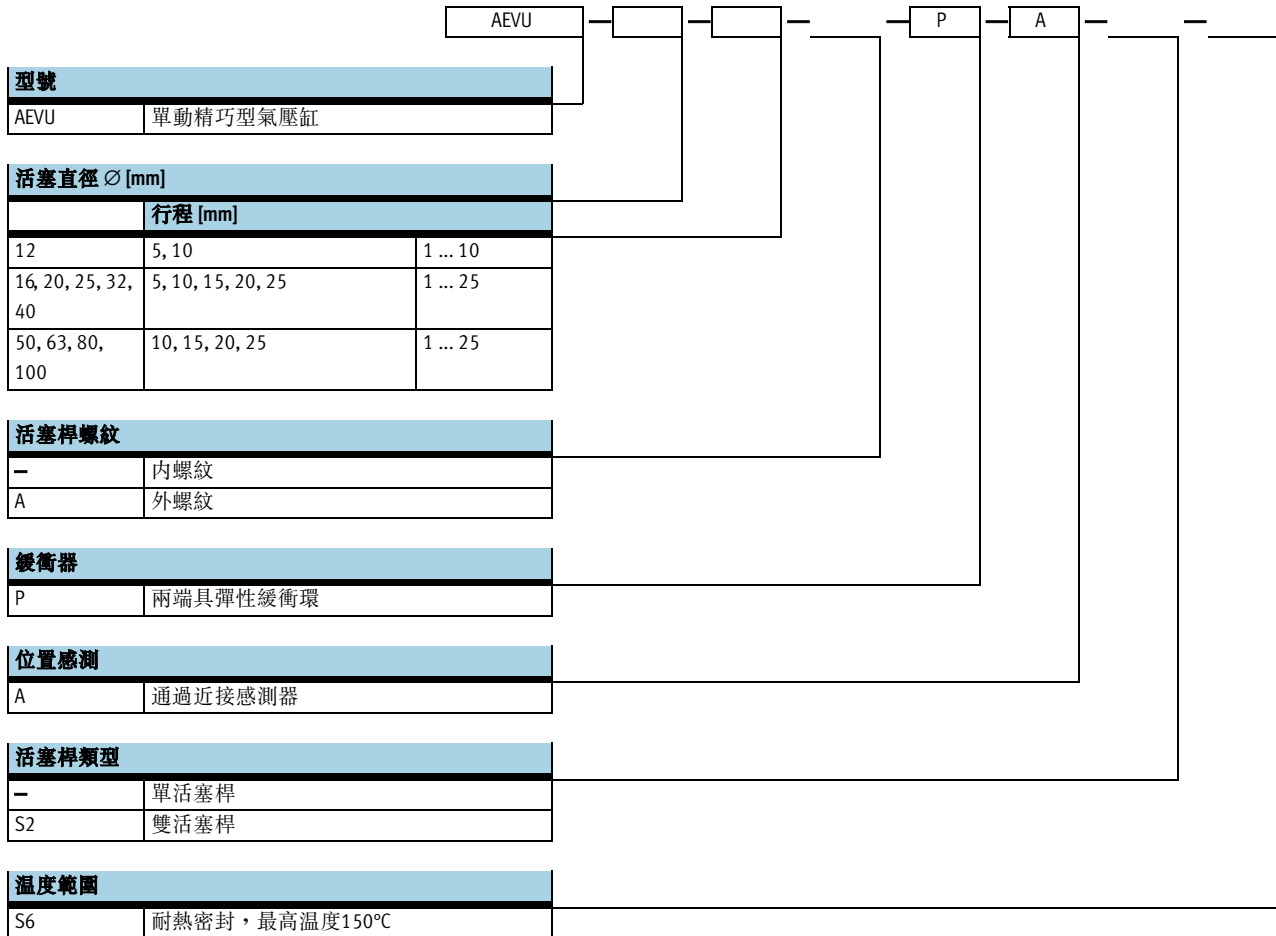
- 1 - 此型號將停產

## 精巧型氣壓缸 AEVU

FESTO

### 訂貨代號

單動，推力



### 訂貨實例:

AEVU-80-25-A-P-A-S2

# 精巧型氣壓缸 ADVU/AEUV

FESTO

尺寸 CAD 資料 → [xdki.festo.com.tw](http://xdki.festo.com.tw)  
 基本型 - Ø 12 ... 100 mm

注意  
 從上面安裝 Ø 12 和 16 mm 氣壓缸時，2 個安裝螺絲成對角線分布，其他形式佈置只能用非磁性螺絲

2 最小旋入深度  
 + = 加上行程長度

基本型 - Ø 125 mm

\* 最小旋入深度 18 mm。  
 不能將六角螺絲鎖到底

+ = 加上行程長度

Ø	B	BG	D1	E	EE	H	L2	L3	L4	MM	PL	RT	T2	TG	VD	ZJ	≈C1
[mm]	d11		Ø H9							Ø			-0.2				h13
12	-	18.5	6	29	M5	1	38	3	16	6	8	M4	4	18	-	42.5	5
16	-	18.5	6	29	M5	1	38	3	16	8	8	M4	4	18	-	42.5	7
20	-	18.5	6	36	M5	1.5	38	4	18	10	8	M5	4	22	-	42.5	9
25	-	18.5	6	40	M5	1.5	39.5	4	18	10	8	M5	4	26	-	45	9
32	-	21.5	6	50	G1/8	2	44.5	5	20	12	8	M6	4	32	-	50.5	10
40	-	21.5	6	60	G1/8	2.5	45.5	5	20	12	8	M6	4	42	-	52	10
50	-	22	6	68	G1/8	3	45.5	6	20	16	8	M8	4	50	-	53	13
63	-	24.5	8	87	G1/8	4	50	8	25	16	8	M10	4	62	-	57.5	13
80	-	27.5	8	107	G1/8	4	56	8	25	20	8.5	M10	4	82	-	64	17
100	-	32.5	8	128	G1/4	5	66.5	8	25	25	10.5	M10	4	103	-	76.5	22
125	60	19.5	10	132	G1/4	-	81	-	18	32	10.5	M12	6	110	4	99	27

活瓣氣壓缸  
精巧型氣壓缸  
1.2

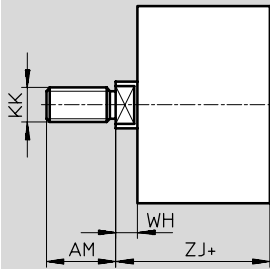
# 精巧型氣壓缸 ADVU/AEVU



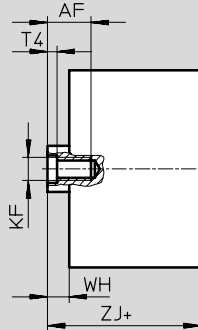
## 尺寸

CAD 資料 → [xdki.festo.com.tw](http://xdki.festo.com.tw)

基本型 - 具外螺紋

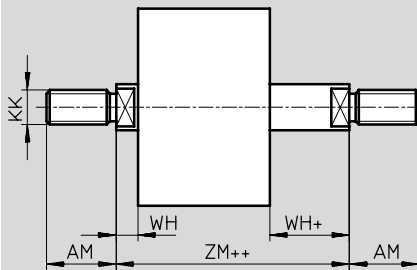


基本型 - 具內螺紋

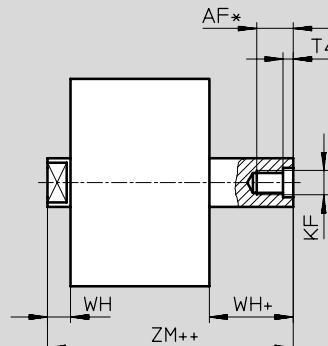


+ = 加上行程長度

S2 - 雙端活塞桿, 具外螺紋



S2 - 雙端活塞桿, 具內螺紋



+ = 加上行程長度  
++ = 加上2倍行程長度

∅	AF	AM	KF	KK	T4	WH	ZJ	ZM
[mm]								
12	8	16	M3	M6	1.5	4.5	42.5	47
16	10	20	M4	M8	1.5	4.5	42.5	47
20 <sup>2)</sup>	12	22	M5	M10x1.25	2	4.5	42.5	47
25 <sup>2)</sup>	12	22	M5	M10x1.25	2	5.5	45	50.5
32 <sup>2)</sup>	14	22	M6	M10x1.25	2.6	6	50.5	56.5
40 <sup>2)</sup>	14	22	M6	M10x1.25	2.6	6.5	52	58.5
50 <sup>2)</sup>	16	24	M8	M12x1.25	3.3	7.5	53	60.5
63 <sup>2)</sup>	16	24	M8	M12x1.25	3.3	7.5	57.5	65
80 <sup>2)</sup>	20 <sup>1)</sup>	32	M10	M16x1.5	4.7	8	64	72
100 <sup>2)</sup>	24 <sup>1)</sup>	40	M12	M20x1.5	6.1	10	76.5	86.5
125 <sup>2)</sup>	25 <sup>1)</sup>	54	M16	M27x2	7	18	99	117

- 行程 < 5mm時, 最大旋入深度減小 5mm。
- 活塞桿螺紋上的螺帽包括在供貨範圍內。



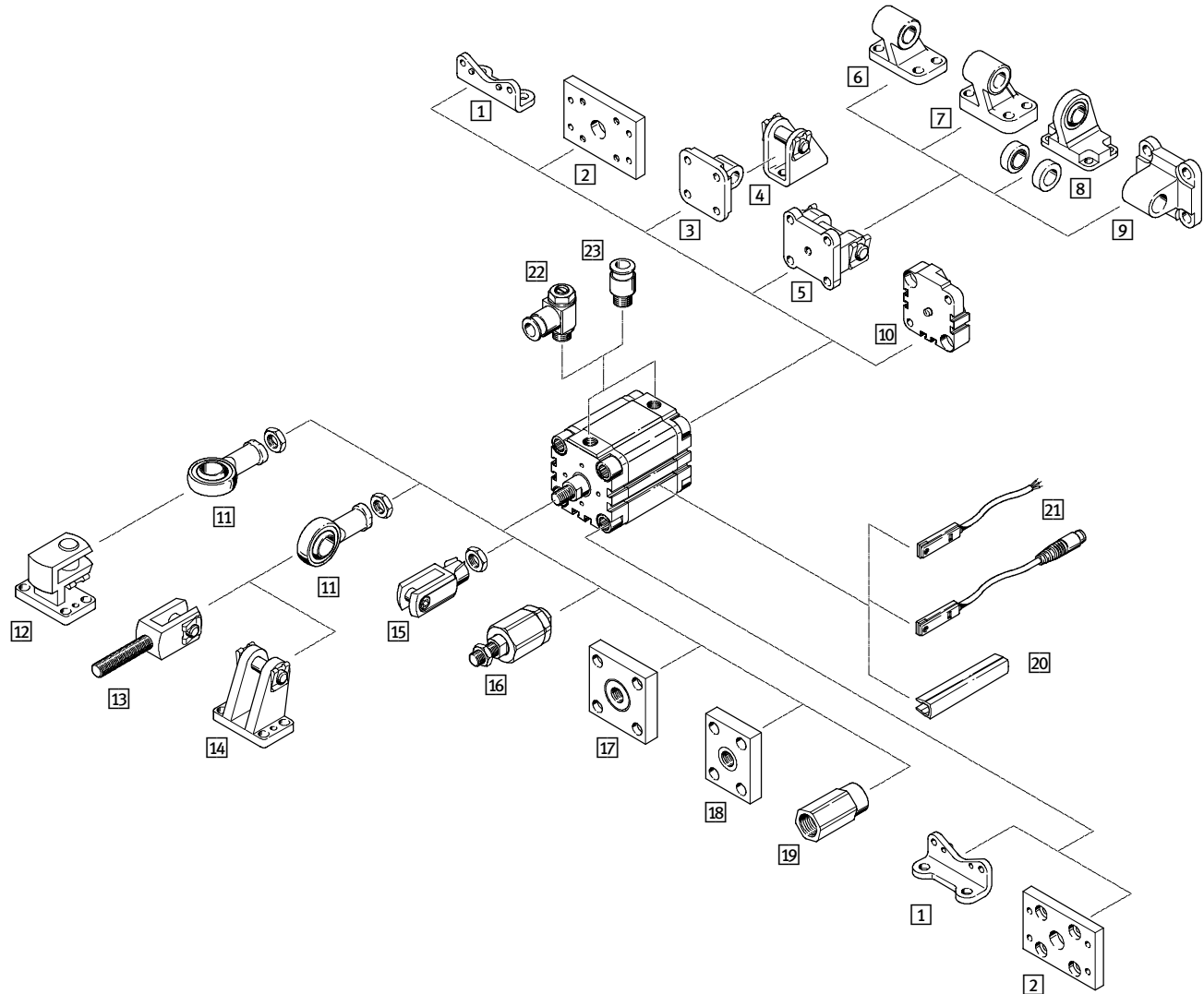
建議不適用於新設計上!  
- 2 - 此型號將停產

## 精巧型氣壓缸 ADVU/AEVU

FESTO

### 週邊元件概覽

∅ 12 ... 100 mm



活塞桿氣壓缸  
精巧型氣壓缸

1.2

### 多樣型和配件

	ADVU, AEVU	S2	→ 頁碼
1 腳架安裝件 HUA	■	■	1-57
2 法蘭安裝件 FUA	■	■	1-57
3 雙耳軸安裝件 SUA 適用於 ∅ 12 ... 25	■	-	1-57
4 雙耳軸支座 LBN 雙耳軸支座 CRLBN	■	-	1-58 DVD-ROM
5 雙耳軸安裝件 SUA 適用於 ∅ 32 ... 100	■	-	1-57
6 單耳軸支座 LN	■	-	1-57
7 單耳軸支座 LNG 單耳軸支座 CRLNG	■	-	1-58 DVD-ROM
8 U型耳軸支座 LSN	■	-	1-58
9 雙耳軸安裝件 SNCL	■	-	1-57
10 多位置組件 DPVU	■	-	1-57
11 魚眼軸承 SGS 魚眼軸承 CRSGS	■	■	1-58 DVD-ROM

### 多樣型和配件

	ADVU, AEVU	S2	→ 頁碼
12 直角雙耳軸支座 LQG	■	■	1-58
13 雙耳軸 SGA	■	■	1-58
14 雙耳軸支座 LBG	■	■	1-58
15 雙耳軸 SG 雙耳軸 CRSG	■	■	1-58 DVD-ROM
16 自調連接件 FK	■	■	1-58
17 連接法蘭 KSG	■	■	1-58
18 連接法蘭 KSZ	-	-	1-58
19 連接件 AD	-	-	1-58
20 溝槽蓋 ABP-5-S	■	■	1-59
21 近接感測器 SME-/SMT-8	■	■	1-59
22 單向節流閥 GRLA/GRLZ	■	■	1-59
23 快速接頭 QS	■	■	5-159

建議不使用於新設計上!

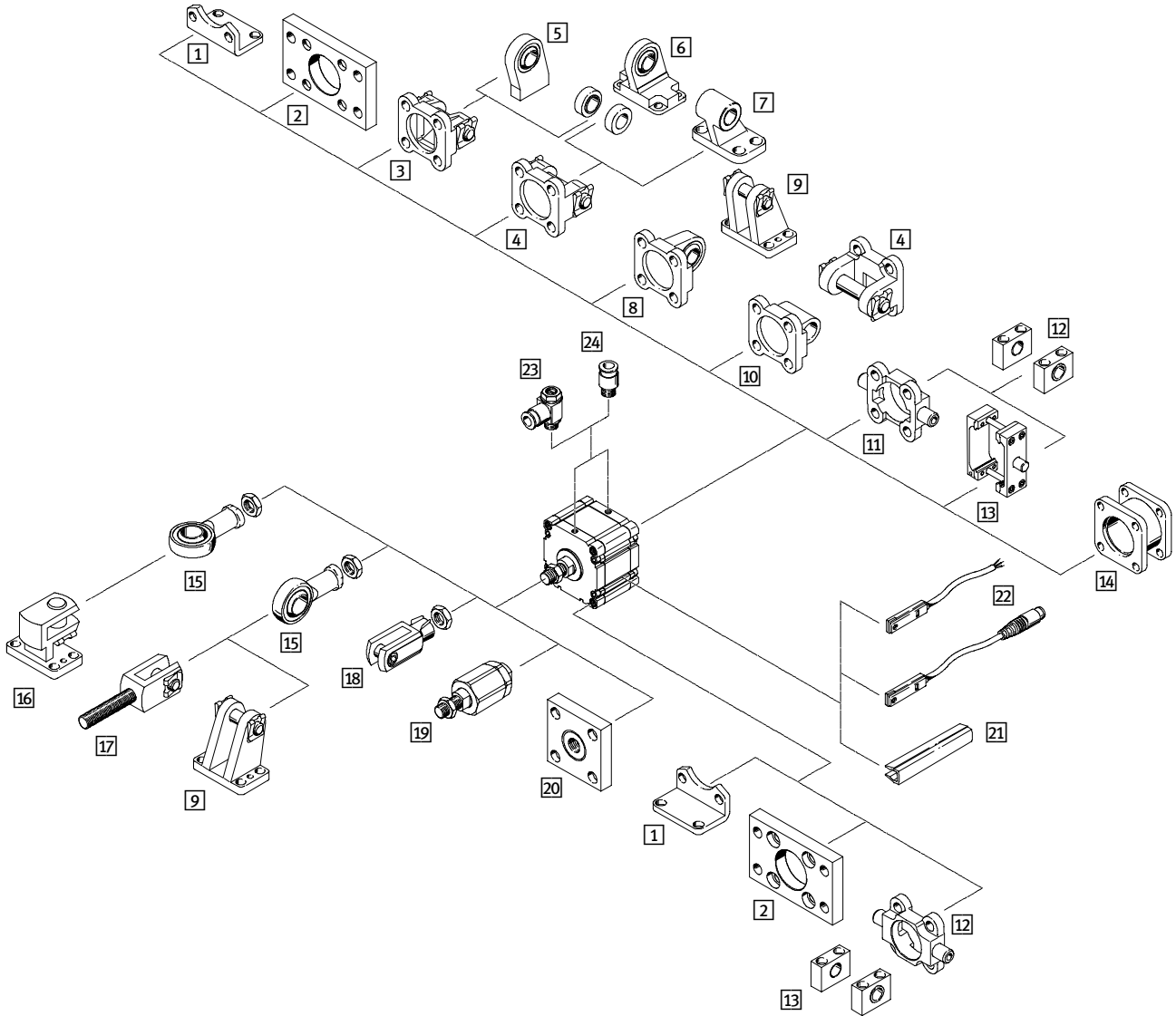
此型號將停產

## 精巧型氣壓缸 ADVU

FESTO

### 週邊元件概覽

∅ 125 mm



活瓣桿氣壓缸  
精巧型氣壓缸

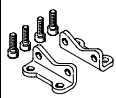
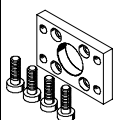
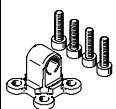
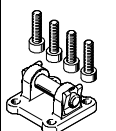
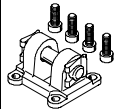
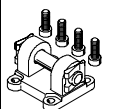
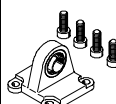
1.2

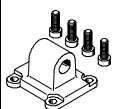
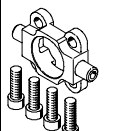
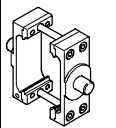
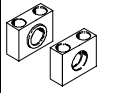
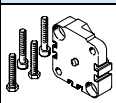
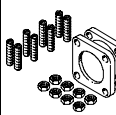
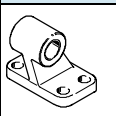
多樣型和配件			
	ADVU	S2	→ 頁碼
1	■	■	1-57
2	■	■	1-57
3	■	—	1-57
4	■	—	1-57
5	■	—	1-58
6	■	—	1-58
7	■	—	1-57
8	■	—	1-57
9	■	■	1-58
10	■	—	1-57
11	■	■	1-57
12	■	■	1-57
	■	■	DVD-ROM
13	■	■	1-57

多樣型和配件			
	ADVU	S2	→ 頁碼
14	■	■	1-58
15	■	■	1-58
	■	■	DVD-ROM
16	■	■	1-58
17	■	■	1-58
18	■	■	1-58
	■	■	DVD-ROM
19	■	■	1-58
20	■	■	1-58
21	■	■	1-59
22	■	■	1-59
23	■	■	1-59
24	■	■	5-159

# 精巧型氣壓缸 ADVU/AEVU

FESTO

訂貨資料		
	適用直徑 Ø	型號
<b>腳架安裝件</b>		
	12/16	HUA-12/16
	20	HUA-20
	25	HUA-25
	32	HUA-32
	40	HUA-40
	50	HUA-50
	63	HUA-63
	80	HUA-80
	100	HUA-100
125	HNC-125	
<b>法蘭安裝件</b>		
	12/16	FUA-12/16
	20	FUA-20
	25	FUA-25
	32	FUA-32
	40	FUA-40
	50	FUA-50
	63	FUA-63
	80	FUA-80
	100	FUA-100
125	FNC-125	
<b>雙耳軸安裝件</b>		
	12/16	SUA-12/16
	20	SUA-20
	25	SUA-25
<b>雙耳軸安裝件</b>		
	32	SUA-32
	40	SUA-40
	50	SUA-50
	63	SUA-63
	80	SUA-80
100	SUA-100	
<b>雙耳軸安裝件</b>		
	125	SNC-125
<b>雙耳軸安裝件</b>		
	125	SNCB-125
<b>耳軸安裝件</b>		
	125	SNCS-125

訂貨資料		
	適用直徑 Ø	型號
<b>耳軸安裝件</b>		
	32	SNCL-32
	40	SNCL-40
	50	SNCL-50
	63	SNCL-63
	80	SNCL-80
	100	SNCL-100
	125	SNCL-125
<b>耳軸安裝件</b>		
	125	ZNCF-125
<b>耳軸安裝件</b>		
	125	ZNCM-125
<b>耳軸支座</b>		
	125	LNZG-100/125
<b>多位置組件</b>		
	12/16	DPVU-12/16
	20	DPVU-20
	25	DPVU-25
	32	DPVU-32
	40	DPVU-40
	50	DPVU-50
	63	DPVU-63
	80	DPVU-80
	100	DPVU-100
<b>多位置組件</b>		
	125	DPNC-125
<b>單耳軸支座</b>		
	32	LN-32
	40	LN-40
	50	LN-50
	63	LN-63
	80	LN-80
	100	LN-100
	125	LN-125

活塞桿氣壓缸  
精巧型氣壓缸

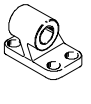
1.2

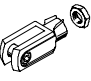
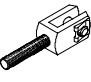
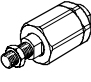
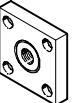
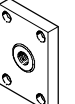
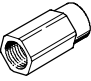
# 精巧型氣壓缸 ADVU/AEVU

FESTO

活瓣桿氣壓缸  
精巧型氣壓缸

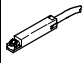
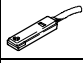
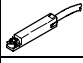
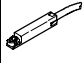
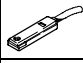
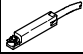
1.2


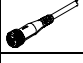


訂貨資料		
	適用直徑Ø	型號
<b>雙耳軸支座</b>		
	12, 16	LBN-12/16
	20, 25	LBG-20/25
<b>雙耳軸支座</b>		
	20, 25, 32, 40	LBG-32
	50, 63	LBG-40
	80	LBG-50
		LBG-63
	100	LBG-80
	125	LBG-100
<b>U型耳軸支座</b>		
	32	LSN-32
	40	LSN-40
	50	LSN-50
	63	LSN-63
	80	LSN-80
	100	LSN-100
<b>單耳軸支座</b>		
	32	LNG-32
	40	LNG-40
	50	LNG-50
	63	LNG-63
	80	LNG-80
	100	LNG-100
<b>直角雙耳軸支座</b>		
	20, 25, 32, 40	LQG-32
	50, 63	LQG-40
	80	LQG-50
		LQG-63
	100	LQG-80
	125	LQG-100
<b>U型耳軸支座</b>		
	125	LSNSG-125
<b>魚眼軸承</b>		
	12	SGS-M6
	16	SGS-M8
	20, 25, 32, 40	SGS-M10x1,25
	50, 63	SGS-M12x1,25
	80	SGS-M16x1,5
	100	SGS-M20x1,5
	125	SGS-M27x2

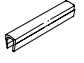
訂貨資料		
	適用直徑 Ø	型號
<b>雙耳軸</b>		
	12	SG-M6
	16	SG-M8
	20, 25, 32, 40	SG-M10x1,25
	50, 63	SG-M12x1,25
	80	SG-M16x1,5
	100	SG-M20x1,5
<b>雙耳軸</b>		
	20, 25, 32, 40	SGA-M10x1,25
	50, 63	SGA-M12x1,25
	80	SGA-M16x1,5
	100	SGA-M20x1,5
	125	SGA-M27x2
<b>自調連接件</b>		
	12	FK-M6
	16	FK-M8
	20, 25, 32, 40	FK-M10x1,25
	50, 63	FK-M12x1,25
	80	FK-M16x1,5
	100	FK-M20x1,5
<b>連接法蘭</b>		
	20, 25, 32, 40	KSG-M10x1,25
	50, 63	KSG-M12x1,25
	80	KSG-M16x1,5
	100	KSG-M20x1,5
	125	KSG-M27x2
<b>連接法蘭</b>		
	12	KSZ-M6
	16	KSZ-M8
	20, 25, 32, 40	KSZ-M10x1,25
	50, 63	KSZ-M12x1,25
	80	KSZ-M16x1,5
	100	KSZ-M20x1,5
<b>連接件</b>		
	12	AD-M6-M5
		AD-M6-1/8
		AD-M6-1/4
	16	AD-M8-1/8
		AD-M8-1/4
	20, 25, 32, 40	AD-M10x1,25-1/8
50	AD-M10x1,25-1/4	
63	AD-M12x1,25-3/4	

# 精巧型氣壓缸 ADVU/AEVU


FESTO

訂貨資料 - 近接感測器，適用於8號槽		技術參數 → 4-186
型號		
抗磁干擾 - N/O 觸點		
	SMT-8F-PS-24V-K2,5-OE	
	SMT-8F-NS-24V-K2,5-OE	
	SMT-8F-ZS-24V-K2,5-OE	
	SMT-8F-PS-24V-K0,3-M8D	
	SMT-8F-NS-24V-K0,3-M8D	
	SMT-8F-PS-24V-K0,3-M12	
	SMT-8-PS-K-LED-24-B	
	SMT-8-PS-S-LED-24-B	
抗磁干擾 - N/C 觸點		
	SMT-8F-PO-24V-K7,5-OE	
磁簧開關 - N/O 觸點		
	SME-8F-DS-24V-K2,5-OE	
	SME-8F-DS-24V-K5,0-OE	
	SME-8F-ZS-24V-K2,5-OE	
	SME-8F-DS-24V-K0,3-M8D	
	SME-8-K-LED-24	
	SME-8-S-LED-24	
磁簧開關 - N/C 觸點		
	SME-8F-DO-24V-K7,5-OE	

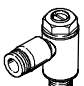
訂貨資料 - 具電纜插座		技術參數 → 4-273
型號		
直式插座		
	SIM-M8-3GD-2,5-PU	
	SIM-M8-3GD-5-PU	
	SIM-M12-3GD-2,5-PU	
	SIM-M12-3GD-5-PU	
直角式插座		
	SIM-M8-3WD-2,5-PU	
	SIM-M8-3WD-5-PU	
	SIM-M12-3WD-2,5-PU	
	SIM-M12-3WD-5-PU	

訂貨資料	
型號	
感測器槽蓋 <sup>1)</sup>	
	ABP-5-S

1) 包裝單元數量為 2x 0.5 m。

訂貨資料 - 單向節流閥，用於排氣節流控制 <sup>1)</sup>				
功能	適用直徑 ∅	介面		型號
		螺紋	外徑∅	
具金屬調整螺絲				
技術參數 → 3-115				
	12, 16, 20, 25	M5	3	GRLA-M5-QS-3-D
	32, 40	G1/8	4	GRLA-1/8-QS-4-D
			6	GRLA-1/8-QS-6-D
			8	GRLA-1/8-QS-8-D
	50, 63	G 1/4	8	GRLA-1/4-QS-8-D
	80			
100, 125				

1) 所推薦的節流閥，該閥的上游連接氣管為1m。為確保最佳的節流功能和氣壓缸速度，若氣管長度偏差範圍在±50%內，應根據實際情況選擇流量稍大或稍小的節流閥。

訂貨資料 - 單向節流閥，用於供氣節流控制 <sup>1)</sup>				
功能	適用直徑 ∅	介面		型號
		螺紋	外徑∅	
具金屬調整螺絲				
技術參數 → 3-115				
	12, 16, 20, 25	M5	3	GRLZ-M5-QS-3-D
	32, 40	G1/8	4	GRLZ-1/8-QS-4-D
			6	GRLZ-1/8-QS-6-D
			8	GRLZ-1/8-QS-8-D
	50, 63	G 1/4	8	GRLZ-1/4-QS-8-D
	80			
100, 125				

1) 所推薦的節流閥，該閥的上游連接氣管為1m。為確保最佳的節流功能和氣壓缸速度，若氣管長度偏差範圍在±50%內，應根據實際情況選擇流量稍大或稍小的節流閥。

活塞桿氣壓缸  
精巧型氣壓缸

1.2

# 精巧型氣壓缸 ADVU/AEVU

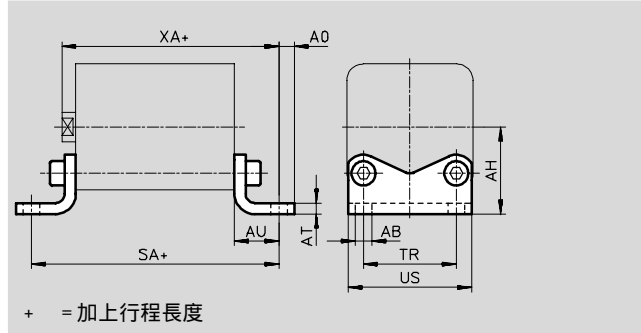


**腳架安裝件 HUA**  
用於直徑  $\varnothing 12 \dots 100 \text{ mm}$

**腳架安裝件 HNC**  
用於直徑  $\varnothing 125 \text{ mm}$   
(未附插圖)

材料:  
HUA/HNC: 鍍鋅鋼

不含銅和聚四氟乙烯



## 尺寸和訂貨資料

$\varnothing$	AB $\varnothing$	AH	AO	AT	AU	SA		TR	US	XA	
						基本型	S1			基本型	S1
12/16	5.5	22	4.75	3	13	64	-	18	27	55.5	-
20	6.6	27	6.25	4	16	70	-	22	34	58.5	-
25	6.6	29	6.25	4	16	71.5	77.5	26	38	61	73
32	6.6	34	8.25	5	18	80.5	-	32	48	68.5	-
40	9	40.5	8.25	5	20	85.5	92.5	42	58	72	89
50	9	47	8.25	6	24	93.5	-	50	66	77	-
63	11	56.5	11.75	6	27	104	112	62	85	84.5	106.5
80	11	68.5	11.75	8	30	116	-	82	105	94	-
100	13.5	81	11.75	8	33	132.5	143.5	103	126	109.5	137.5
125	16.5	90	22	8	45	171	-	90	131	144	-

適用直徑 $\varnothing$	重量 [g]	基本型		
		CRC <sup>1)</sup>	代號	型號
12/16	39	2	157 309	HUA-12/16
20	78	2	157 310	HUA-20
25	90	2	157 311	HUA-25
32	155	2	157 312	HUA-32
40	201	2	157 313	HUA-40
50	314	2	157 314	HUA-50
63	550	2	157 315	HUA-63
80	825	2	157 316	HUA-80
100	1050	2	157 317	HUA-100
125	1845		174 375	HNC-125

- 1) 耐腐蝕等級 2，符合Festo 940 070標準  
 元件必須具備一定的耐腐蝕能力。外部可視元件具備基本的塗層表面，可直接與工業環境或與冷卻液、潤滑劑等介質接觸。  
 耐腐蝕等級 3，符合Festo 940 070標準  
 元件必須具備較強的耐腐蝕能力。由於外部可視元件直接與工業環境或與溶劑、清潔劑等介質接觸，因此對元件表面有較強的耐腐蝕性要求。  
 耐腐蝕等級 4，符合Festo 940 070標準  
 元件需具備很強的耐腐蝕能力。因為元件用於腐蝕性介質中，例如在食品或在化工行業中。如果需要的話，在應用前應該對元件與介質一起進行特別的測試。

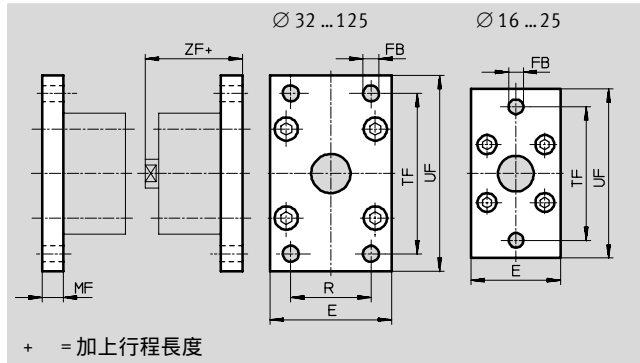
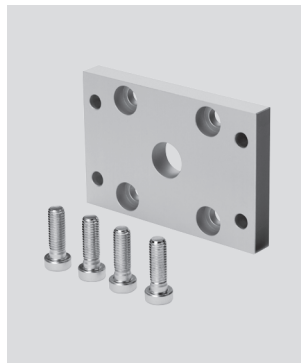
# 精巧型氣壓缸 ADVU/AEUV

FESTO

法蘭安裝件 FUA  
用於直徑  $\varnothing 12 \dots 100 \text{ mm}$

法蘭安裝件 FNC  
用於直徑  $\varnothing 125 \text{ mm}$   
(未附插圖)

材料:  
FUA: 光亮的陽極氧化鋁  
FNC: 鍍鋅鋼



尺寸和訂貨資料												
適用直徑 $\varnothing$	E	FB $\varnothing$	MF	R	TF	UF	ZF		CRC <sup>2)</sup>	重量 [g]	代號	型號
							基本型	S1				
12/16	29	5.5	10	-	43	55	52.5	-	2	48	157 299	FUA-12/16
20	36	6.6	10	-	55	70	52.5	-	2	72	157 300	FUA-20
25	40	6.6	10	-	60	76	55	67	2	87	157 301	FUA-25
32	50	7	10	32	65	80	60.5	-	2	117	157 302	FUA-32
40	60	9	10	36	82	102	62	79	2	180	157 303	FUA-40
50	68	9	12	45	90	110	65	-	2	266	157 304	FUA-50
63	87	9	15	50	110	130	72.5	91.5	2	550	157 305	FUA-63
80	107	12	15	63	135	160	76	-	2	745	157 306	FUA-80
100	128	14	15	75	163	190	91.5	119.5	2	1035	157 307	FUA-100
125	132	16	20	90	180	210	119	-	2	3750	174 382	FNC-125 <sup>1)</sup>

- 1) 不含銅和聚四氟乙烯
- 2) 耐腐蝕等級 2，符合Festo 940 070標準  
元件必須具備一定的耐腐蝕能力。外部可視元件具備基本的塗層表面，可直接與工業環境或與冷卻液、潤滑劑等介質接觸。

活瓣桿氣壓缸  
精巧型氣壓缸  
1.2

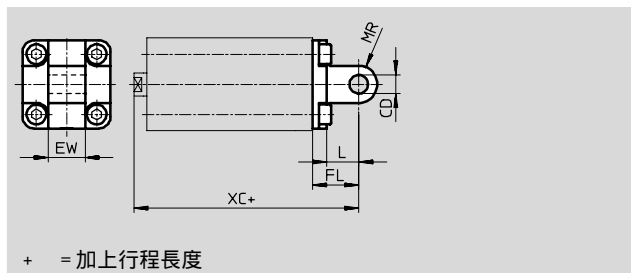
# 精巧型氣壓缸 ADVU/AEVU

FESTO

雙耳軸安裝件 SUA  
用於直徑  $\varnothing 12 \dots 25 \text{ mm}$

材料:  
SUA: 陽極氧化鋁

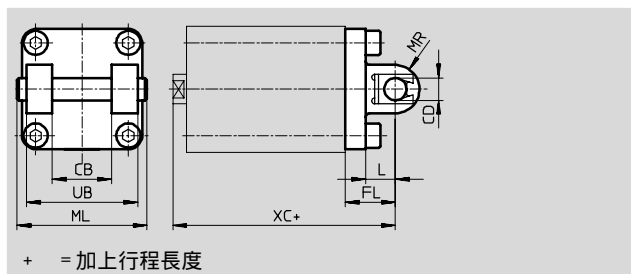
不含銅和聚四氟乙烯



用於直徑  $\varnothing 32 \dots 100 \text{ mm}$

材料:  
SUA: 陽極氧化鋁

不含銅和聚四氟乙烯



活瓣桿氣壓缸  
精巧型氣壓缸

1.2

尺寸和訂貨資料										
適用直徑 $\varnothing$	CB	CD $\varnothing$	EW	FL	L	ML	MR	UB	XC	
									基本型	S1
12/16	-	6	12	16	10	-	6	-	58.5	-
20	-	8	16	20	14	-	8	-	62.5	-
25	-	8	16	20	14	-	8	-	64	73
32	26	10	-	22	13	54	10	45	72.5	-
40	28	12	-	25	16	62	12	52	77	94
50	32	12	-	27	16	70	12	60	80	-
63	40	16	-	32	21	82	16	70	89.5	111.5
80	50	16	-	36	23	102	16	90	100	-
100	60	20	-	41	26	126	20	110	117.5	145.5

適用直徑 $\varnothing$	重量 [g]	基本型	
		代號	型號
12/16	43	157 319	SUA-12/16
20	78	157 320	SUA-20
25	86	157 321	SUA-25
32	208	157 322	SUA-32
40	320	157 323	SUA-40
50	437	157 324	SUA-50
63	760	157 325	SUA-63
80	1190	157 326	SUA-80
100	1900	157 327	SUA-100

注意  
氣壓缸與雙耳軸組合使用時最大行程不能超過表中值。

適用直徑 $\varnothing$	最大行程長度 [mm]
12	50
16	50
20	50
25	50
32	100

適用直徑 $\varnothing$	最大行程長度 [mm]
40	100
50	100
63	100
80	150
100	150

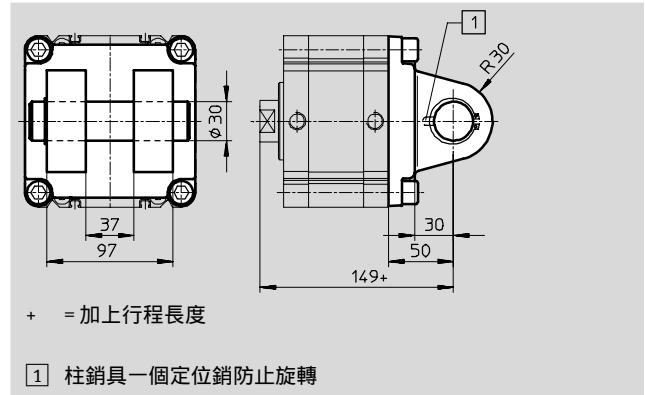


# 精巧型氣壓缸 ADVU/AEUV

FESTO

## 雙耳軸安裝件 SNC-125 用於直徑 $\varnothing$ 125 mm

材料:  
精製鋁合金



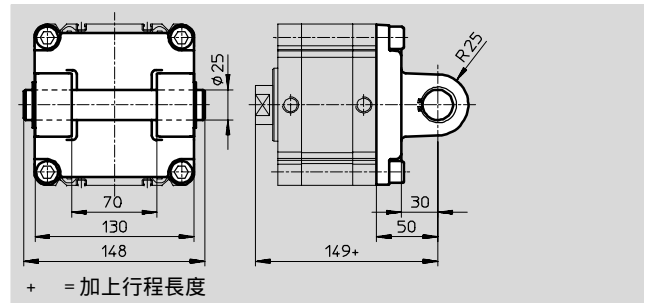
訂貨資料				
適用直徑 $\varnothing$	CRC <sup>1)</sup>	重量 [g]	基本型	
			代號	型號
125	2	1785	174 389	SNC-125

1) 耐腐蝕等級 2，符合Festo 940 070標準  
元件必須具備一定的耐腐蝕能力。外部可視元件具備基本的塗層表面，可直接與工業環境或與冷卻液、潤滑劑等介質接觸。

## 雙耳軸安裝件 SNCB-125 用於直徑 $\varnothing$ 125 mm

材料:  
SNCB-125: 精製鋁合金

不含銅和聚四氟乙烯



訂貨資料				
適用直徑 $\varnothing$	重量 [g]	基本型		
		代號	型號	
125	1785	174 396	SNCB-125	

1) 耐腐蝕等級 3，符合Festo 940 070標準  
元件必須具備較強的耐腐蝕能力。由於外部可視元件直接與工業環境或與溶劑、清潔劑等介質接觸，因此對元件表面有較強的耐腐蝕性要求。

活塞桿氣壓缸  
精巧型氣壓缸

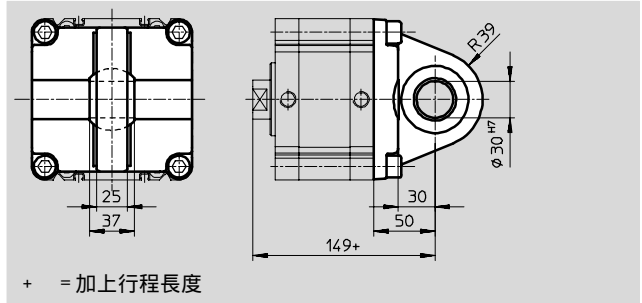
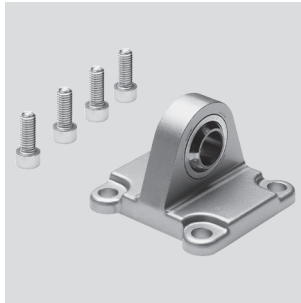
1.2

# 精巧型氣壓缸 ADVU/AEVU

FESTO

U型耳軸安裝件 SNCS-125  
用於直徑  $\varnothing 125$  mm

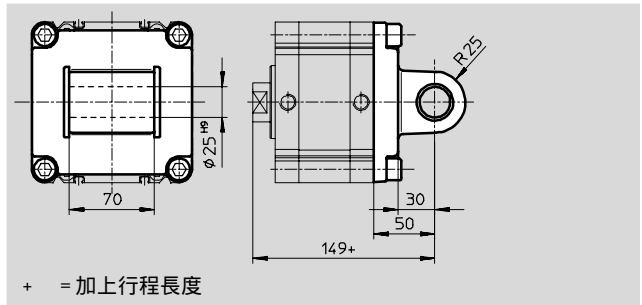
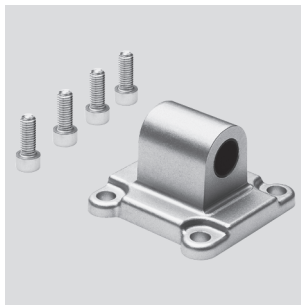
材料:  
精製鋁合金



訂貨資料			
適用直徑 $\varnothing$	重量 [g]	基本型	
		代號	型號
125	1410	174 403	SNCS-125

雙耳軸安裝件 SNCL-125  
用於直徑  $\varnothing 125$  mm

材料:  
精製鋁合金



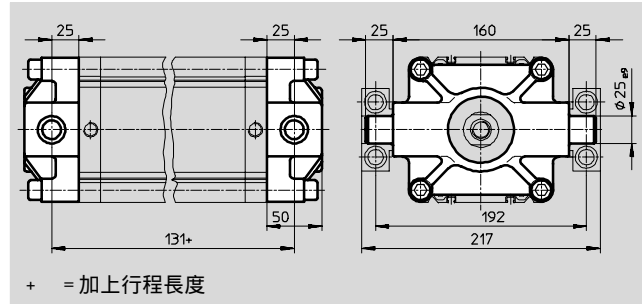
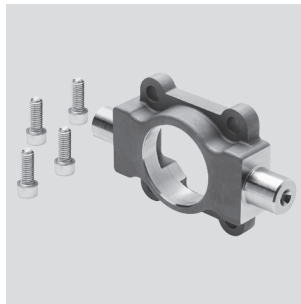
訂貨資料			
適用直徑 $\varnothing$	重量 [g]	基本型	
		代號	型號
125	1245	174 410	SNCL-125

# 精巧型氣壓缸 ADVU/AEVU



## 雙耳軸 ZNCF-125 用於直徑 $\varnothing 125$ mm

材料:  
高質不銹鋼  
不含銅和聚四氟乙烯

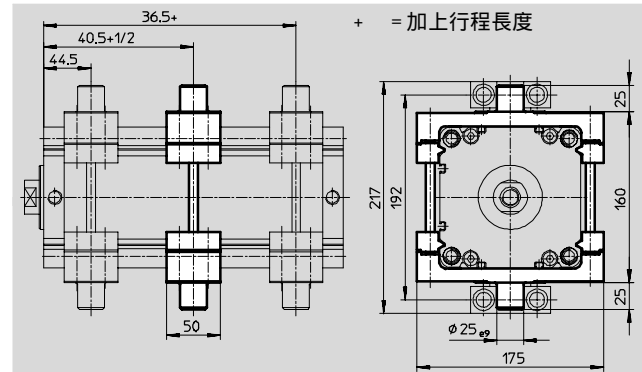


訂貨資料			
適用直徑 $\varnothing$	重量 [g]	基本型	
		代號	型號
125	3490	174 417	ZNCF-125

## 耳軸安裝組件 ZNCM-125 用於直徑 $\varnothing 125$ mm

材料:  
回火鋼

注意  
耳軸安裝組件可安裝在缸筒的任意位置

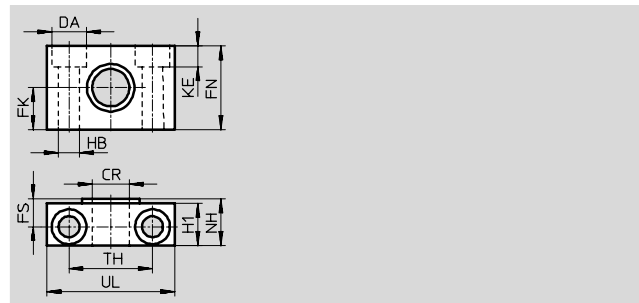
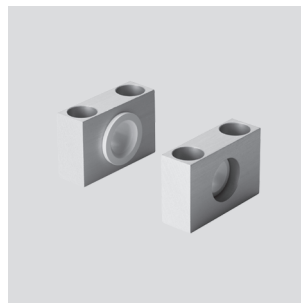


訂貨資料			
適用直徑 $\varnothing$	CRC <sup>1)</sup>	重量 [g]	基本型
			代號 型號
125	2	2940	163 531 ZNCM-125

1) 耐腐蝕等級 2，符合Festo 940 070標準  
元件必須具備一定的耐腐蝕能力。外部可視元件具備基本的塗層表面，可直接與工業環境或與冷卻液、潤滑劑等介質接觸。

## 耳軸支座 LNZG

材料:  
鍍鋅鋼  
不含銅和聚四氟乙烯



尺寸和訂貨資料															
適用直徑 $\varnothing$	CR	DA	FK	FN	FS	H1	HB	KE	NH	TH	UL	CRC <sup>1)</sup>	重量 [g]	代號	型號
$\varnothing$	$\varnothing$	$\varnothing$	$\varnothing$				$\varnothing$			$\pm 0.2$					
[mm]	D11	H13	$\pm 0.1$				H13						[g]		
100, 125	25	20	25	50	16	24.5	14	13	28.5	50	75	2	960	32 962	LNZG-100/125

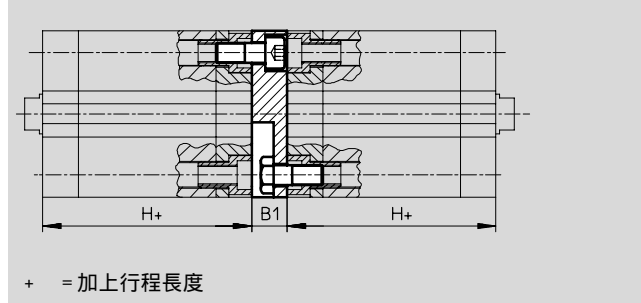
1) 耐腐蝕等級 2，符合Festo 940 070標準  
元件必須具備一定的耐腐蝕能力。外部可視元件具備基本的塗層表面，可直接與工業環境或與冷卻液、潤滑劑等介質接觸。

# 精巧型氣壓缸 ADVU/AEVU



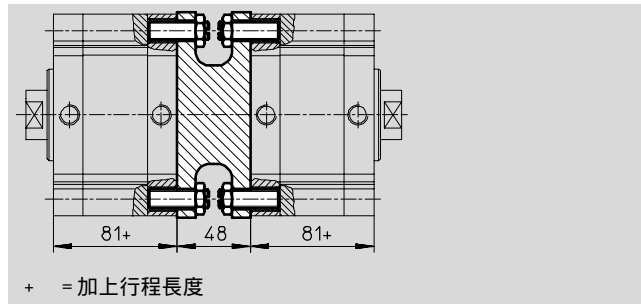
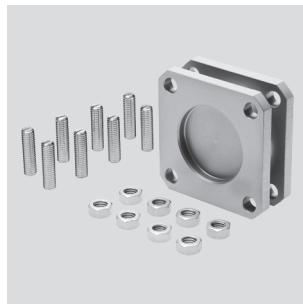
**連接元件 DPVU**  
用於直徑  $\varnothing 12 \dots 100 \text{ mm}$

材料:  
鋁  
不含銅和聚四氟乙烯



**連接元件 DPNC**  
用於直徑  $\varnothing 125 \text{ mm}$

材料:  
法蘭: 精製鋁合金  
螺紋, 六角螺帽: 鍍鋅鋼



活塞桿氣壓缸  
精巧型氣壓缸

1.2

尺寸和訂貨資料							
適用直徑 $\varnothing$	B1	H	最大總行程長度 [mm]	CRC <sup>1)</sup>	重量 [g]	代號	型號
12/16	12.5	38	400	2	22	161 194	DPVU-12/16
20	12.5	38	400	2	36	161 195	DPVU-20
25	13	39.5	400	2	44	161 196	DPVU-25
32	14.5	44.5	600	2	90	161 197	DPVU-32
40	14.5	45.5	600	2	137	161 198	DPVU-40
50	14.5	45.5	600	2	177	161 199	DPVU-50
63	14.5	50	600	2	308	161 200	DPVU-63
80	16.5	56	800	2	495	161 201	DPVU-80
100	19.5	66.5	800	2	859	161 202	DPVU-100
125	48	81	1000		1600	174 424	DPNC-125

注意  
氣壓缸和連接元件組合使用時最大總行程長度不能超出表中值

1) 耐腐蝕等級 2, 符合 Festo 940 070 標準  
元件必須具備一定的耐腐蝕能力。外部可視元件具備基本的塗層表面, 可直接與工業環境或與冷卻液、潤滑劑等介質接觸。

## 連接兩個相同缸徑的氣壓缸, 組成一個3位或4位氣壓缸

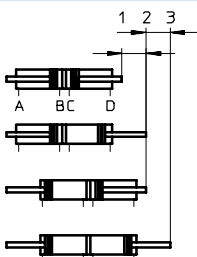
3位或4位氣壓缸由兩個不同的氣壓缸組成, 它們的活塞桿反向伸出。這種氣壓缸最多能處於四種

位置, 這取決於動作形式和行程大小。在每個位置都可精確定位。當活塞桿一端被固定時, 缸筒

就會運動。氣壓缸必須用柔性管連接。

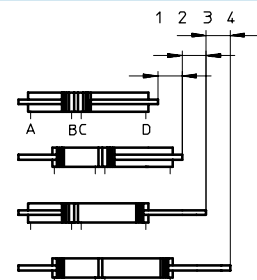
### 為了達到3位目的

兩個具有相同行程長度的氣壓缸末端相連



### 為了達到4位目的

兩個具有不同行程長度的氣壓缸末端相連

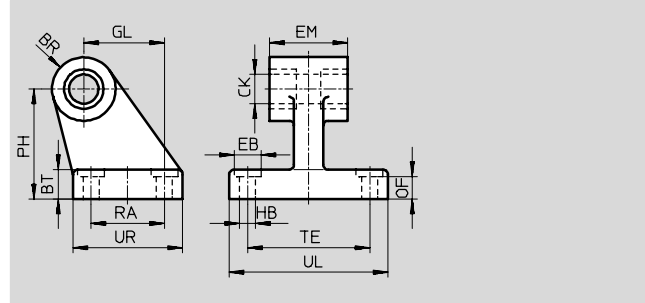


# 精巧型氣壓缸 ADVU/AEVU



## 單耳軸支座 LN

材料:  
LN-32 ... 50: 高質合金鋼  
LN-63 ... 320: 球狀石墨鑄鐵  
不含銅和聚四氟乙烯

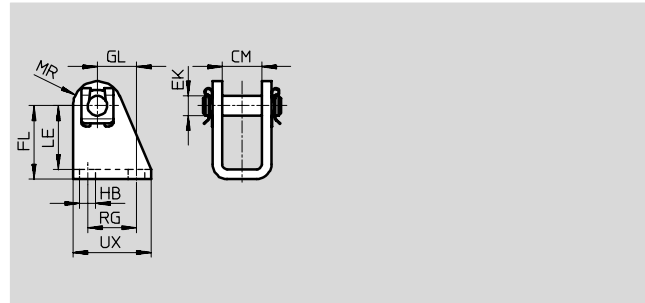


尺寸和訂貨資料																	
適用直徑 ∅ [mm]	BR	BT	CK ∅	EB ∅ H13	EM	GL	HB ∅ H13	OF	PH	RA	TE	UL	UR	CRC <sup>1)</sup>	重量 [g]	代號	型號
32	10	8	10 H9	-	25.8 -0.4	21	5.5	-	32	18	38	51	31	2	170	5 147	LN-32
40	11	10	12 H9	-	27.8 -0.4	24	5.5	-	36	22	41	54	35	2	220	5 148	LN-40
50	12	12	12 H9	-	31.8 -0.4	33	6.6	-	45	30	50	65	45	2	380	5 149	LN-50
63	14.5	12	16 H8	15	40 c11	37	6.6	10.8	50	35	52	67	51	2	505	5 150	LN-63
80	14.5	14	16 H8	20	50 c11	47	9	12.7	63	40	66	86	60	2	790	5 151	LN-80
100	18.5	15	20 H8	20	60 c11	55	9	13.7	71	50	76	96	70	2	1250	5 152	LN-100
125	22	20	25 H8	20	70 c11	70	11	18.6	90	60	94	124	90	2	2693	9 036	LN-125

1) 耐腐蝕等級 2，符合Festo 940 070標準  
元件必須具備一定的耐腐蝕能力。外部可視元件具備基本的塗層表面，可直接與工業環境或與冷卻液、潤滑劑等介質接觸。

## 雙耳軸支座 LBN

材料:  
鍍鋅鋼  
不含銅和聚四氟乙烯



尺寸和訂貨資料													
適用直徑 ∅ [mm]	CM	EK ∅	FL	GL	HB ∅	LE	MR	RG	UX	CRC <sup>1)</sup>	重量 [g]	代號	型號
8/10	8.1	4	24 +0.3/-0.2	13.8	4.5	21.5	5	12.5	20	2	22	6 057	LBN-8/10
12/16	12.1	6	27 +0.3/-0.2	13	5.5	24	7	15	25	2	40	6 058	LBN-12/16
20/25	16.1	8	30 +0.4/-0.2	16	6.6	26	10	20	32	2	81	6 059	LBN-20/25

1) 耐腐蝕等級 2，符合Festo 940 070標準  
元件必須具備一定的耐腐蝕能力。外部可視元件具備基本的塗層表面，可直接與工業環境或與冷卻液、潤滑劑等介質接觸。

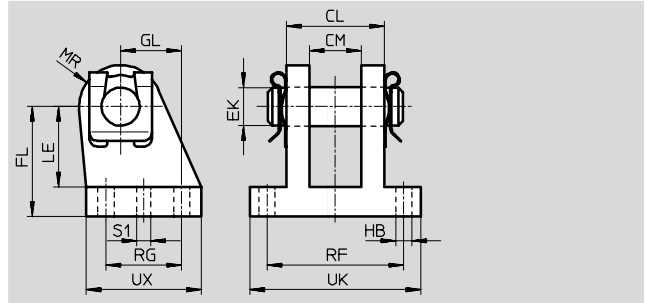
# 精巧型氣壓缸 ADVU/AEVU



## 雙耳軸安裝件 LBG

柱銷具有一個定位銷防止旋轉

材料:  
球狀石墨鑄鐵  
不含銅和聚四氟乙烯

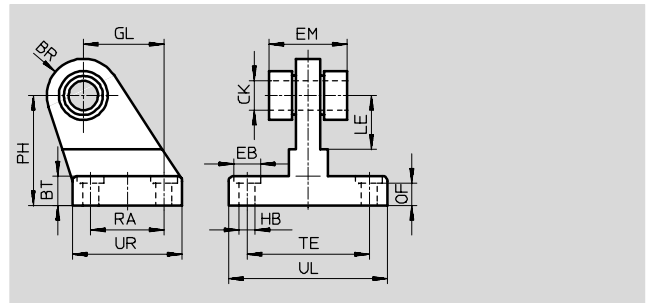
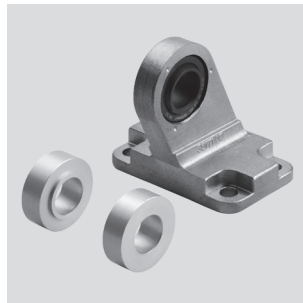


尺寸和訂貨資料																	
適用直徑 ∅ [mm]	CL	CM	EK ∅	FL	GL	HB ∅	LE	MR	RF	RG	S1 ∅	UK	UX	CRC <sup>1)</sup>	重量 [g]	代號	型號
32	28	14.1	10	32	16	6.8	24	12	42	20	4.8	56	36	2	220	31 761	LBG-32
40	30	16.1	12	36	20	6.8	26	14	44	26	5.8	58	41.5	2	300	31 762	LBG-40
50	40	21.1	16	45	25	9.2	33	15	56	31	5.8	70	47	2	540	31 763	LBG-50
63	40	21.1	16	50	25	9	38	17	56	31	7.8	70	47	2	580	31 764	LBG-63
80	50	25.1	20	63	30	11	49	18	70	36	7.8	89	57	2	1050	31 765	LBG-80
100	50	25.1	20	71	41	11	56	22	70	46	9.8	89	67.5	2	1375	31 766	LBG-100
125	80	37.2	30	90	60	14	70	26	106	70	11.8	128	96	2	4140	31 767	LBG-125

## U型耳軸支座 LSN

具球面軸承

材料:  
球狀石墨鑄鐵



尺寸和訂貨資料									
適用直徑 ∅ [mm]	BR	BT	CK ∅	EB ∅	EM	GL	HB ∅	LE	OF
32	13	10	10 -0.008	10	25.8	21	5.5	16	4.5
40	15	10	12 -0.008	10	27.8	24	5.5	20	4.3
50	15	12	12 -0.008	11	31.8	33	6.6	22	5.2
63	20	12	16 -0.008	11	39.8	37	6.6	30	5.2
80	20	14	16 -0.008	15	49.8	47	9	31	5
100	24	15	20 -0.010	15	59.8	55	9	38	6
125	33	20	25 -0.010	22	69.8	70	11	-	18

適用直徑 ∅ [mm]	PH	RA	TE	UL	UR	CRC <sup>1)</sup>	重量 [g]	代號	型號
32	32	18	38	51	31	2	160	5 561	LSN-32
40	36	22	41	54	35	2	220	5 562	LSN-40
50	45	30	50	65	45	2	380	5 563	LSN-50
63	50	35	52	67	50	2	535	5 564	LSN-63
80	63	40	66	86	60	2	850	5 565	LSN-80
100	71	50	76	96	70	2	1280	5 566	LSN-100
125	90	60	94	124	90	2	2685	6 987	LSN-125

1) 耐腐蝕等級 2，符合 Festo 940 070 標準  
元件必須具備一定的耐腐蝕能力。外部可視元件具備基本的塗層表面，可直接與工業環境或與冷卻液、潤滑劑等介質接觸。

# 精巧型氣壓缸 ADVU/AEUV

FESTO

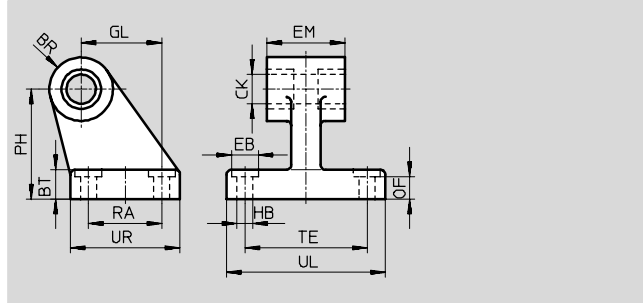
## 單耳軸支座 LNG

材料:

LNG-32 ... 50: 高質合金鋼

LNG-63 ... 200: 球狀石墨鑄鐵

不含銅和聚四氟乙烯



尺寸和訂貨資料																	
適用直徑 Ø [mm]	BR	BT	CK Ø D11	EB Ø H13	EM	GL	HB Ø H13	OF	PH	RA	TE	UL	UR	CRC <sup>1)</sup>	重量 [g]	代號	型號
32	10	8	10	-	25.8 -0.4	21	6.6	-	32	18	38	51	31	2	170	33 890	LNG-32
40	11	10	12	-	27.8 -0.4	24	6.6	-	36	22	41	54	35	2	190	33 891	LNG-40
50	12	12	12	-	31.8 -0.4	33	9	-	45	30	50	65	45	2	290	33 892	LNG-50
63	15	12	16	15	40 c11	37	9	10.8	50	35	52	67	50	2	450	33 893	LNG-63
80	15	14	16	18	50 c11	47	11	12.7	63	40	66	86	60	2	800	33 894	LNG-80
100	19	15	20	18	60 c11	55	11	13.7	71	50	76	96	70	2	1150	33 895	LNG-100
125	22	20	25	20	70 c11	70	14	18.6	90	60	94	124	90	2	2640	33 896	LNG-125

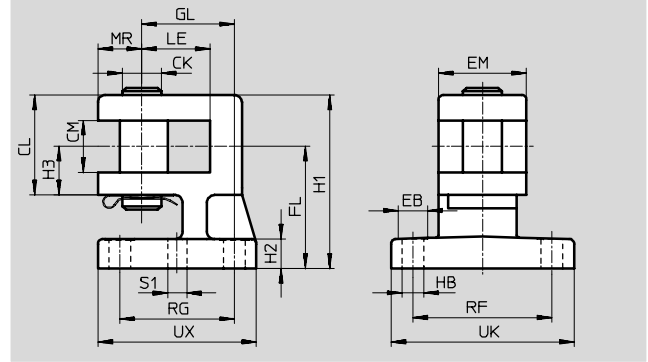
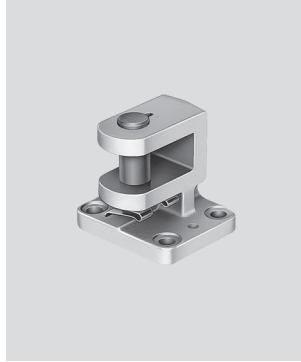
1) 耐腐蝕等級 2，符合Festo 940 070標準  
 元件必須具備一定的耐腐蝕能力。外部可視元件具備基本的塗層表面，可直接與工業環境或與冷卻液、潤滑劑等介質接觸。

# 精巧型氣壓缸 ADVU/AEVU



**直角雙耳軸支座 LQG**  
柱銷具有一個定位銷防止旋轉

材料:  
球狀石墨鑄鐵



尺寸和訂貨資料											
適用直徑 ∅ [mm]	CK ∅ h9	CL	CM +0.2	EB ∅	EM	FL	GL	H1	H2	H3	HB ∅
32	10	27	14.2	11	25	32 ±0.3	22 ±0.3	45 ±0.5	9	14	6.6
40	12	31	16.2	11	25	36 js14	22 js14	52 ±0.5	9	15	6.6
50	16	41	21.2	15	32	45 js14	36 js14	66 ±0.5	9	20	9
63	16	41	21.2	15	36	50 js14	38 js14	71	12	20	9
80	20	51	25.1	18	36	63 js14	39 js14	89	14	25	11
100	20	51	25.1	18	42	71 js14	51 js14	97	14	25	11
125	30	80	37.1	19	50	90 ±0.4	60 js14	130	20	40	14

適用直徑 ∅ [mm]	LE	MR	RF	RG	S1 ∅	UK	UX	CRC <sup>1)</sup>	重量 [g]	代號	型號
32	18	12.5	40 ±0.3	29 ±0.3	4.8	56	45	2	285	31 768	LQG-32
40	22	15	40 js14	29 js14	5.8	56	45	2	355	31 769	LQG-40
50	28	18	52 js14	40 js14	5.8	70	58	2	705	31 770	LQG-50
63	28	18	57 js14	47 js14	7.8	75	65	2	880	31 771	LQG-63
80	31	20	58 js14	48 js14	9.8	80	70	2	1260	31 772	LQG-80
100	34	22	64 js14	54 js14	9.8	90	80	2	1615	31 773	LQG-100
125	38	32	104 js14	70 js14	11.5	130	96	2	3750	31 774	LQG-125

1) 耐腐蝕等級 2，符合Festo 940 070標準  
元件必須具備一定的耐腐蝕能力。外部可視元件具備基本的塗層表面，可直接與工業環境或與冷卻液、潤滑劑等介質接觸。



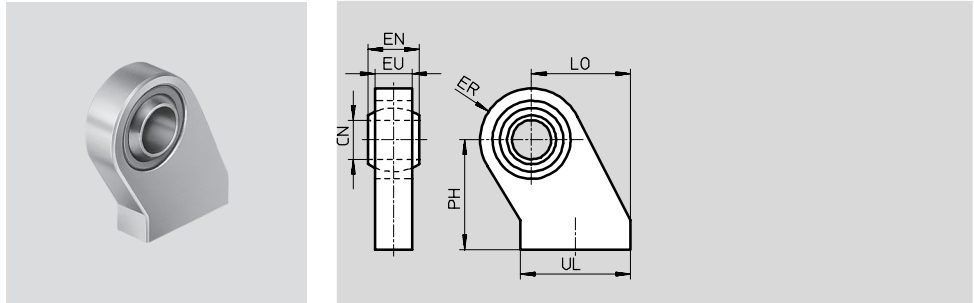
# 精巧型氣壓缸 ADVU/AEVU

FESTO

## U型耳軸支座 LSNSG

焊接而成  
具球面軸承

材料:  
鍍鋅鋼



尺寸和訂貨資料											
適用直徑 ∅ [mm]	CN ∅	EN	ER	EU	LO	PH	UL	CRC <sup>1)</sup>	重量 [g]	代號	型號
32	10 +0.013	14	15.5	10.5	27.5	32	28.5	2	105	31 747	LSNSG-32
40	12 +0.015	16	17.5	12	20.5	36	33.5	2	160	31 748	LSNSG-40
50	16 +0.015	21	20.5	15	40.5	45	43.5	2	295	31 749	LSNSG-50
63	16 +0.015	21	22.5	15	44.5	50	48	2	365	31 750	LSNSG-63
80	20 +0.018	25	28.5	18	57	63	58	2	690	31 751	LSNSG-80
100	20 +0.018	25	29.5	18	65	71	67.5	2	815	31 752	LSNSG-100
125	30 +0.018	37	39.5	25	85	90	87.5	2	1990	31 753	LSNSG-125

1) 耐腐蝕等級 2，符合Festo 940 070標準  
元件必須具備一定的耐腐蝕能力。外部可視元件具備基本的塗層表面，可直接與工業環境或與冷卻液、潤滑劑等介質接觸。

