


Tesniaci materiál

technické údaje

FESTO

Tesniaci krúžok O/CRO

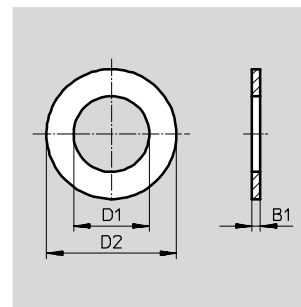
tesniaci krúžok CRO pre chemický alebo potravinársky priemysel

 tlak
-0,95 ... +10 bar

materiál:

tesniaci krúžok O: polyvinylchlorid
tesniaci krúžok O-M3-B: polyamid
bez obsahu medi, PTFE a silikónu

tesniaci krúžok CRO:
polyvinylidenfluorid



Rozmery a údaje pre objednávku							
pre závit	rozsah teploty [°C]	D1	D2	B1	č. dielu	typ	PE*
tesniaci krúžok O							
M3	-40 ... +100	2,8	4,8	0,3	30 290	O-M3-B	1
M5	-10 ... +60	5,1	8	1	3 565	O-M5	1
					534 226	O-M5-500	500
G $\frac{1}{8}$		10	13	1,5	2 223	O- $\frac{1}{8}$	1
					534 227	O- $\frac{1}{8}$ -500	500
G $\frac{1}{4}$		13,2	18	2	2 224	O- $\frac{1}{4}$	1
					534 228	O- $\frac{1}{4}$ -200	200
G $\frac{3}{8}$		16,8	22	2	2 225	O- $\frac{3}{8}$	1
					534 229	O- $\frac{3}{8}$ -200	200
G1		21	28	2	2 226	O- $\frac{1}{2}$	1
					534 230	O- $\frac{1}{2}$ -100	100
G $\frac{3}{4}$		26,5	33	2	2 227	O- $\frac{3}{4}$	1
G1		33,3	38,9	2	210 893	O-1	1
tesniaci krúžok CRO							
M5	-40 ... +80	5,1	8	1	165 191	CRO-M5	1
G $\frac{1}{8}$		10	13	1,5	165 192	CRO- $\frac{1}{8}$	1
G $\frac{1}{4}$		13,2	18	2	165 193	CRO- $\frac{1}{4}$	1
G $\frac{3}{8}$		16,8	22	2	165 194	CRO- $\frac{3}{8}$	1
G $\frac{1}{2}$		21	28	2	165 195	CRO- $\frac{1}{2}$	1
G $\frac{3}{4}$		26,5	33	2	165 196	CRO- $\frac{3}{4}$	1
G1		33,3	38,9	2	165 197	CRO-1	1

* množstvo v balení


Tesniaci materiál


technické údaje

FESTO

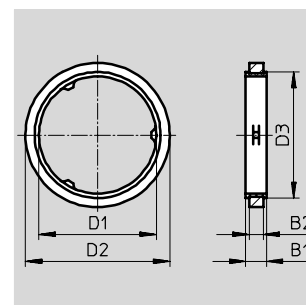
Tesniaci krúžok OL
s kovovým telesom

- tesní už pri jemnom dotiahnutí
- nepadá zo závitú pri manipulácii
- znovu použiteľný
- použiteľný pri hydraulických komponentoch pre tlaky do 30 bar

 - teplotný rozsah
-40 ... +100 °C

 - tlak
-1 ... +30 bar

poznámka o materiáli:
bez obsahu medi, PTFE a silikónu



Rozmery a údaje pre objednávku										
pre závit	max. prípustný dot'ahovací moment [Nm]	D1	D2	D3	B1	B2	hmotnosť [g]	č. dielu	typ	PE*
oceľ nehrdzavejúca; nitrilkaučuk										
M5	2	5,05	7,4	6,25	1,45	1	1	34 634	OL-M5	1
								534 231	OL-M5-500	500
G $\frac{3}{8}$	4	9,8	12,8	11,1	1,8	1,3	1	33 840	OL- $\frac{3}{8}$	1
								534 232	OL- $\frac{3}{8}$ -500	500
G $\frac{1}{4}$	11	13,2	16,8	14,4	2,2	1,6	1	34 635	OL- $\frac{1}{4}$	1
								534 233	OL- $\frac{1}{4}$ -200	200
hliník, nitrilkaučuk										
G $\frac{3}{8}$	40	16,65	20,5	17,9	2,95	1,95	2	34 636	OL- $\frac{3}{8}$	1
								534 234	OL- $\frac{3}{8}$ -200	200
G $\frac{1}{2}$	50	21	25,5	22,2	2,6	1,95	2	34 637	OL- $\frac{1}{2}$	1
								534 235	OL- $\frac{1}{2}$ -100	100
G $\frac{3}{4}$	100	26,5	32	28,4	2,6	1,95	2	34 638	OL- $\frac{3}{4}$	1

* množstvo v balení


Tesniaci materiál


technické údaje

FESTO

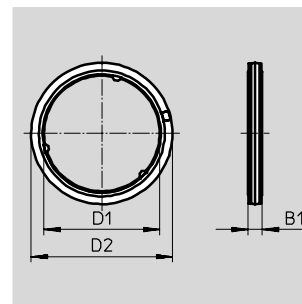
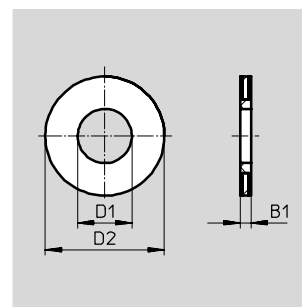
Tesniaci krúžok OK s nosným krúžkom

- zodpovedá norme ISO 16030
- tesní pri ručnom prítiahnutí pri izbovej teplote
- nepadá zo závitú pri manipulácii
- kompatibilný s tesniacimi krúžkami O a OL






 teplotný rozsah
-10 ... +60 °C

 tlak
-0,95 ... +10 bar

poznámka o materiáli:
bez obsahu medi a PTFE



Rozmery a údaje pre objednávku

pre závit	min. dot'ahovací moment [Nm]	max. dot'ahovací moment [Nm]	D1	D2	B1	KBK ¹⁾	hmotnosť [g]	č. dielu	typ	PE*
uší'achtilá ocel', nitrilkaučuk										
M3	0,15	0,8	2,5	5,5	0,5	2	0,04	130 849	OK-M3	1
M5	0,25	2,4	4,3	7,8	0,5		0,1	130 850	OK-M5	1
M7	0,3	6,4	6,4	9,8	0,5		0,1	130 851	OK-M7	1
polyamid, termoplastický polyuretán										
G1/8	2	5	9,9	13,15	1,60	2	0,12	531 771	OK-1/8	 novinka 1
G1	10	12	13,3	18,15	2,20		0,32	531 772	OK-1	 novinka 1
G3/8	10	15	16,8	22,15	2,20		0,44	531 773	OK-3/8	 novinka 1
G1	10	18	21,2	26,45	2,35		0,6	531 774	OK-1	 novinka 1
G3	10	30	26,7	32,45	2,95		1	531 775	OK-3	 novinka 1

1) Trieda odolnosti proti korózii 2 podľa normy Festo 940 070

Konštrukčné diely s miernymi nárokmi na odolnosť proti korózii. Vonkajšie viditeľné časti s požiadavkami predovšetkým na vzhľad povrchu, ktorý je vystavený priamemu kontaktu s okolitou pre priemysel bežnou atmosférou prípadne médiami, ako sú chladiace látky a mazivá.

* množstvo v balení

Tesniaci materiál

technické údaje

Sortiment tesniacich krúžkov OL-S1

Táto krabica obsahuje tesniace krúžky OL z polyméru, veľkosti M5 až G $\frac{3}{4}$, takže budete mať vhodné tesniace krúžky vždy po ruke.



Údaje pre objednávku				
obsah	kus	max. prípustný dot'ahovací moment [Nm]	hmotnosť [g]	č. dielu typ
OL-M5	50	2	1	161 355 OL-S1
OL- $\frac{1}{8}$	100	4	1	
OL- $\frac{1}{4}$	100	11	1	
OL- $\frac{3}{8}$	40	40	2	
OL- $\frac{1}{2}$	30	50	2	
OL- $\frac{3}{4}$	10	100	2	

Závitová tesniaca páska GWB-0,1



Údaje pre objednávku				
šírka [mm]	hrúbka [mm]	dĺžka [m]	č. dielu	typ
10	0,1	12,5	9076	GWB-0,1

Sprej pre detekciu netesností ZL-0,4

zodpovedá norme DIN EN 14291 (DIN 30657)

Tento sprej bol vyvinutý špeciálne pre kontrolu tesností zariadení, ktoré pracujú so stlačeným vzduchom a plynmi.

poznámka o materiáli:
bez obsahu medi, PTFE a silikónu



Údaje pre objednávku				
	objem [l]	č. dielu	typ	
sprej pre detekciu netesností	0,4	534 156	ZL-0,4	