

Pomalo nábehové a rýchloodvzdušňovacie ventily MS-SV, rad MS

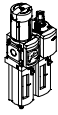
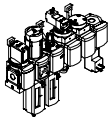





FESTO



Pomalo nábehové a rýchloodvzdušňovacie ventily MS-SV, rad MS

FESTO

prehľad dodávok jednotiek úpravy vzduchu, rad MS

typ	velkosť	pneumatické prípoje v telese	prípojovacia doska	rozsah regulovaného tlaku [bar]								jemnosť filtra [µm]			
				0,05 ... 0,7	0,05 ... 2,5	0,1 ... 4	0,3 ... 7	0,1 ... 12	0,5 ... 16	0,01	1	5	40		
kód			AG.../AQ...	D2	D4	D5	D6	D7	D8	A	B	C	E		
kombinácie jednotiek úpravy vzduchu															
MSB-FRC 	4	G1/8, G1/4	G1/8, G1/4, G3/8	-	-	-	■	■	-	-	-	■	■		
	6	G1/4, G3/8, G1/2	G1/4, G3/8, G1/2, G3/4	-	-	-	■	■	-	-	-	■	■		
	9	-	-	-	-	-	-	-	-	-	-	-	-		
	12	-	-	-	-	-	-	-	-	-	-	-	-		
kombinácie jednotiek úpravy vzduchu (ďalšie varianty je možné objednať cez konfigurátor → internet: msb4, msb6 alebo msb9)															
MSB 	4	G1/4	G1/8, G1/4, G3/8	-	-	-	■	■	-	-	-	■	■		
	6	G1/2	G1/4, G3/8, G1/2, G3/4	-	-	-	■	■	-	-	-	■	■		
	9	-	-	-	-	-	-	-	-	-	-	-	-		
	12	-	-	-	-	-	-	-	-	-	-	-	-		
jednotlivé zariadenia															
filtre s redukčným ventilom MS-LFR 	4	G1/8, G1/4	G1/8, G1/4, G3/8	-	-	■	■	■	-	-	-	■	■		
	6	G1/4, G3/8, G1/2	G1/4, G3/8, G1/2, G3/4	-	-	■	■	■	■	-	-	■	■		
	9	G3/4, G1	G1/2, G3/4, G1, G1 1/4, G1 1/2	-	-	■	■	■	■	-	-	■	■		
	12	-	G1, G1 1/4, G1 1/2, G2	-	-	-	■	■	■	-	-	■	■		
filter MS-LF 	4	G1/8, G1/4	G1/8, G1/4, G3/8	-	-	-	-	-	-	-	-	■	■		
	6	G1/4, G3/8, G1/2	G1/4, G3/8, G1/2, G3/4	-	-	-	-	-	-	-	-	■	■		
	9	G3/4, G1	G1/2, G3/4, G1, G1 1/4, G1 1/2	-	-	-	-	-	-	-	-	■	■		
	12	-	G1, G1 1/4, G1 1/2, G2	-	-	-	-	-	-	-	-	■	■		
jemný a veľmi jemný filter MS-LFM 	4	G1/8, G1/4	G1/8, G1/4, G3/8	-	-	-	-	-	-	■	■	-	-		
	6	G1/4, G3/8, G1/2	G1/4, G3/8, G1/2, G3/4	-	-	-	-	-	-	■	■	-	-		
	9	G3/4, G1	G1/2, G3/4, G1, G1 1/4, G1 1/2	-	-	-	-	-	-	■	■	-	-		
	12	-	G1, G1 1/4, G1 1/2, G2	-	-	-	-	-	-	■	■	-	-		
filter s aktívnym uhlím MS-LFX 	4	G1/8, G1/4	G1/8, G1/4, G3/8	-	-	-	-	-	-	-	-	-	-		
	6	G1/4, G3/8, G1/2	G1/4, G3/8, G1/2, G3/4	-	-	-	-	-	-	-	-	-	-		
	9	G3/4, G1	G1/2, G3/4, G1, G1 1/4, G1 1/2	-	-	-	-	-	-	-	-	-	-		
	12	-	G1, G1 1/4, G1 1/2, G2	-	-	-	-	-	-	-	-	-	-		
odľučovač vody MS-LWS 	4	-	-	-	-	-	-	-	-	-	-	-	-		
	6	G1/4, G3/8, G1/2	G1/4, G3/8, G1/2, G3/4	-	-	-	-	-	-	-	-	-	-		
	9	G3/4, G1	G1/2, G3/4, G1, G1 1/4, G1 1/2	-	-	-	-	-	-	-	-	-	-		
	12	-	G1, G1 1/4, G1 1/2, G2	-	-	-	-	-	-	-	-	-	-		

Pomalo nábehové a rýchloodvzdušňovacie ventily MS-SV, rad MS













prehľad dodávok jednotiek úpravy vzduchu, rad MS

typ	veľkosť	ochrana nádobiek		odpúšťanie kondenzátu				indikácia tlaku					uzamykateľnosť		možnosti		→ strana/ internet
		plastový ochranný kôš	kovová nádoba	ručné, otáčaním	poloautomatické	plnoautomatické	externé, plnoautomatické, elektrické	uzatvárací kryt (bez manometra)	integrovaný manometer MS	adaptér pre EN manometer G1/8	adaptér pre EN manometer G1/4	tlakový snímač	otočný ovládač s aretáciou, uzamykateľné s príslušenstvom	otočný ovládač s integrovaným zámkom	tlmič hluku	smer prietoku sprava doľava	
kód		R	U	M	H	V	E...	VS	AG	A8	A4	AD...	AS	E11	S	Z	
kombinácie jednotiek úpravy vzduchu																	
MSB-FRC	4	■	-	■	-	■	-	-	■	-	-	-	■	-	-	■	msb4
	6	■	■	■	-	■	-	-	■	-	-	-	■	-	-	■	msb6
	9	-	-	-	-	-	-	-	-	-	-	-	-	-	-	-	-
	12	-	-	-	-	-	-	-	-	-	-	-	-	-	-	-	-
kombinácie jednotiek úpravy vzduchu																	
MSB	4	■	■	■	-	■	-	-	■	-	-	-	■	-	-	■	msb4
	6	■	■	■	-	■	-	-	■	-	-	-	■	-	-	■	msb6
	9	-	-	-	-	-	-	-	-	-	-	-	-	-	-	-	-
	12	-	-	-	-	-	-	-	-	-	-	-	-	-	-	-	-
jednotlivé zariadenia																	
filtre s redukčným ventilom MS-LFR	4	■	■	■	■	■	-	■	■	■	■	■	■	■	-	■	ms4-lfr
	6	■	■	■	■	■	■	■	■	-	■	■	■	■	-	■	ms6-lfr
	9	-	■	■	■	■	■	■	■	-	■	■	■	■	-	■	ms9-lfr
	12	-	■	■	-	■	■	■	■	-	■	-	■	■	-	■	ms12-lfr
filter MS-LF	4	■	■	■	■	■	-	-	-	-	-	-	-	-	-	■	ms4-lf
	6	■	■	■	■	■	■	-	-	-	-	-	-	-	-	■	ms6-lf
	9	-	■	■	■	■	■	-	-	-	-	-	-	-	-	■	ms9-lf
	12	-	■	■	-	■	■	-	-	-	-	-	-	-	-	■	ms12-lf
jemný a veľmi jemný filter MS-LFM	4	■	■	■	■	■	-	-	-	-	-	-	-	-	-	■	ms4-lfm
	6	■	■	■	■	■	■	-	-	-	-	-	-	-	-	■	ms6-lfm
	9	-	■	■	■	■	■	-	-	-	-	-	-	-	-	■	ms9-lfm
	12	-	■	■	-	■	■	-	-	-	-	-	-	-	-	■	ms12-lfm
filter s aktívnym uhlím MS-LFX	4	■	■	-	-	-	-	-	-	-	-	-	-	-	-	■	ms4-lfx
	6	■	■	-	-	-	-	-	-	-	-	-	-	-	-	■	ms6-lfx
	9	-	■	-	-	-	-	-	-	-	-	-	-	-	-	■	ms9-lfx
	12	-	■	-	-	-	-	-	-	-	-	-	-	-	-	■	ms12-lfx
odlučovač vody MS-LWS	4	-	-	-	-	-	-	-	-	-	-	-	-	-	-	-	-
	6	-	■	-	-	■	■	-	-	-	-	-	-	-	-	■	ms6-lws
	9	-	■	-	-	■	■	-	-	-	-	-	-	-	-	■	ms9-lws
	12	-	■	-	-	■	■	-	-	-	-	-	-	-	-	■	ms12-lws

Pomalo nábehové a rýchloodvzdušňovacie ventily MS-SV, rad MS

FESTO

prehľad dodávok jednotiek úpravy vzduchu, rad MS

typ	velkosť	pneumatické prípoje v telese	prípojacia doska	rozsah regulovaného tlaku [bar]								napájacie napätie			
				0,05 ... 0,7	0,05 ... 2,5	0,1 ... 4	0,3 ... 7	0,1 ... 12	0,5 ... 16	24 V DC, pripojovací obrazec podľa EN 175301	24 V DC, prípoj M12 podľa IEC 61076-2-101	110 V AC, pripojovací obrazec podľa EN 175301	230 V AC, pripojovací obrazec podľa EN 175301		
kód			AG.../AQ...	D2	D4	D5	D6	D7	D8	V24	V24P	V110	V230		
jednotlivé zariadenia															
tlakové regulačné ventily MS-LR		4	G1/8, G1/4	G1/8, G1/4, G3/8	-	-	■	■	■	-	-	-	-		
		6	G1/4, G3/8, G1/2	G1/4, G3/8, G1/2, G3/4	-	-	■	■	■	■	-	-	-		
		9	G3/4, G1	G1/2, G3/4, G1, G1 1/4, G1 1/2	-	-	■	■	■	■	-	-	-		
		12	-	G1, G1 1/4, G1 1/2, G2	-	-	-	■	■	■	-	-	-		
tlakové regulačné ventily MS-LRB		4	G1/4	G1/8, G1/4, G3/8	-	-	■	■	■	-	-	-	-		
		6	G1/2	G1/4, G3/8, G1/2, G3/4	-	-	■	■	■	■	-	-	-		
		9	-	-	-	-	-	-	-	-	-	-	-		
		12	-	-	-	-	-	-	-	-	-	-	-		
presné tlakové regulačné ventily MS-LRP		4	-	-	-	-	-	-	-	-	-	-	-		
		6	G1/4, G3/8, G1/2	G1/4, G3/8, G1/2, G3/4	■	■	■	-	■	-	-	-	-		
		9	-	-	-	-	-	-	-	-	-	-	-		
		12	-	-	-	-	-	-	-	-	-	-	-		
presné tlakové regulačné ventily MS-LRPB		4	-	-	-	-	-	-	-	-	-	-	-		
		6	G1/2	G1/4, G3/8, G1/2, G3/4	■	■	■	-	■	-	-	-	-		
		9	-	-	-	-	-	-	-	-	-	-	-		
		12	-	-	-	-	-	-	-	-	-	-	-		
elektrický redukčný ventil MS-LRE		4	-	-	-	-	-	-	-	-	-	-	-		
		6	G1/4, G3/8, G1/2	G1/4, G3/8, G1/2, G3/4	-	-	■	■	■	■	-	-	-		
		9	-	-	-	-	-	-	-	-	-	-	-		
		12	-	-	-	-	-	-	-	-	-	-	-		
maznica MS-LOE		4	G1/8, G1/4	G1/8, G1/4, G3/8	-	-	-	-	-	-	-	-	-		
		6	G1/4, G3/8, G1/2	G1/4, G3/8, G1/2, G3/4	-	-	-	-	-	-	-	-	-		
		9	G3/4, G1	G1/2, G3/4, G1, G1 1/4, G1 1/2	-	-	-	-	-	-	-	-	-		
		12	-	G1, G1 1/4, G1 1/2, G2	-	-	-	-	-	-	-	-	-		
zapínacie ventily MS-EM(1)		4	G1/8, G1/4	G1/8, G1/4, G3/8	-	-	-	-	-	-	-	-	-		
		6	G1/4, G3/8, G1/2	G1/4, G3/8, G1/2, G3/4	-	-	-	-	-	-	-	-	-		
		9	G3/4, G1	G1/2, G3/4, G1, G1 1/4, G1 1/2	-	-	-	-	-	-	-	-	-		
		12	-	G1, G1 1/4, G1 1/2, G2	-	-	-	-	-	-	-	-	-		
zapínacie ventily MS-EE		4	G1/8, G1/4	G1/8, G1/4, G3/8	-	-	-	-	-	-	■	-	■		
		6	G1/4, G3/8, G1/2	G1/4, G3/8, G1/2, G3/4	-	-	-	-	-	-	■	-	■		
		9	G3/4, G1	G1/2, G3/4, G1, G1 1/4, G1 1/2	-	-	-	-	-	-	■	■	■		
		12	-	G1, G1 1/4, G1 1/2, G2	-	-	-	-	-	-	■	■	■		
pomalo nábehové ventily MS-DL		4	G1/8, G1/4	G1/8, G1/4, G3/8	-	-	-	-	-	-	-	-	-		
		6	G1/4, G3/8, G1/2	G1/4, G3/8, G1/2, G3/4	-	-	-	-	-	-	-	-	-		
		9	-	-	-	-	-	-	-	-	-	-	-		
		12	-	G1, G1 1/4, G1 1/2, G2	-	-	-	-	-	-	-	-	-		
pomalo nábehové ventily MS-DE		4	G1/8, G1/4	G1/8, G1/4, G3/8	-	-	-	-	-	-	■	-	■		
		6	G1/4, G3/8, G1/2	G1/4, G3/8, G1/2, G3/4	-	-	-	-	-	-	■	-	■		
		9	-	-	-	-	-	-	-	-	-	-	-		
		12	-	G1, G1 1/4, G1 1/2, G2	-	-	-	-	-	-	■	■	■		

Pomalo nábehové a rýchloodvzdušňovacie ventily MS-SV, rad MS






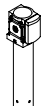



prehľad dodávok jednotiek úpravy vzduchu, rad MS

typ	veľkosť	ochrana nádobiek		Indikácia tlaku					uzamykateľnosť		možnosti		→ strana/ internet
		plastový ochranný kôš	kovová nádoba	uzatvárací kryt (bez manometra)	integrovateľný manometer MS	adaptér pre EN manometer G ^{7/8}	adaptér pre EN manometer G ^{1/4}	tlakový snímač	otočný ovládač s aretáciou, uzamykateľné s prístušenstvom	otočný ovládač s integrovaným zámkom	tlmič hluku	smer prietoku sprava doľava	
kód		R	U	VS	AG	A8	A4	AD...	AS	E11	S	Z	
jednotlivé zariadenia													
tlakové regulačné ventily	4	-	-	■	■	■	■	■	■	■	-	■	ms4-lr
	6	-	-	■	■	-	■	■	■	■	-	■	ms6-lr
	9	-	-	■	■	-	■	■	■	■	-	■	ms9-lr
MS-LR	12	-	-	■	■	-	■	-	■	■	-	■	ms12-lr
tlakové regulačné ventily	4	-	-	■	■	■	■	■	■	■	-	■	ms4-lrb
	6	-	-	■	■	-	■	■	■	■	-	■	ms6-lrb
	9	-	-	-	-	-	-	-	-	-	-	-	-
MS-LRB	12	-	-	-	-	-	-	-	-	-	-	-	-
presné tlakové regulačné ventily	4	-	-	-	-	-	-	-	-	-	-	-	-
	6	-	-	■	-	■	■	■	■	■	-	■	ms6-lrp
	9	-	-	-	-	-	-	-	-	-	-	-	-
MS-LRP	12	-	-	-	-	-	-	-	-	-	-	-	-
presné tlakové regulačné ventily	4	-	-	-	-	-	-	-	-	-	-	-	-
	6	-	-	■	-	■	■	■	■	■	-	■	ms6-lrpb
	9	-	-	-	-	-	-	-	-	-	-	-	-
MS-LRPB	12	-	-	-	-	-	-	-	-	-	-	-	-
elektrický redukčný ventil	4	-	-	-	-	-	-	-	-	-	-	-	-
	6	-	-	■	■	-	■	-	-	-	-	■	ms6-lre
	9	-	-	-	-	-	-	-	-	-	-	-	-
MS-LRE	12	-	-	-	-	-	-	-	-	-	-	-	-
maznica	4	■	■	-	-	-	-	-	-	-	-	■	ms4-loe
	6	■	■	-	-	-	-	-	-	-	-	■	ms6-loe
	9	-	■	-	-	-	-	-	-	-	-	■	ms9-loe
MS-LOE	12	-	■	-	-	-	-	-	-	-	-	■	ms12-loe
zapínacie ventily	4	-	-	■	■	■	■	■	-	-	■	■	ms4-em1
	6	-	-	■	■	-	■	■	-	-	■	■	ms6-em1
	9	-	-	■	■	-	■	■	-	-	■	■	ms9-em
MS-EM(1)	12	-	-	■	■	-	■	■	-	-	■	■	ms12-em
zapínacie ventily	4	-	-	■	■	■	■	■	-	-	■	■	ms4-ee
	6	-	-	■	■	-	■	■	-	-	■	■	ms6-ee
	9	-	-	■	■	-	■	■	-	-	■	■	ms9-ee
MS-EE	12	-	-	■	■	-	■	■	-	-	■	■	ms12-ee
pomalo nábehové ventily	4	-	-	■	■	■	■	■	-	-	-	■	ms4-dl
	6	-	-	■	■	-	■	■	-	-	-	■	ms6-dl
	9	-	-	-	-	-	-	-	-	-	-	-	-
MS-DL	12	-	-	■	■	-	■	-	-	-	-	■	ms12-dl
pomalo nábehové ventily	4	-	-	■	■	■	■	■	-	-	-	■	ms4-de
	6	-	-	■	■	-	■	■	-	-	-	■	ms6-de
	9	-	-	-	-	-	-	-	-	-	-	-	-
MS-DE	12	-	-	■	■	-	■	-	-	-	-	■	ms12-de

Pomalo nábehové a rýchloodvzdušňovacie ventily MS-SV, rad MS

FESTO

prehľad dodávok jednotiek úpravy vzduchu, rad MS

typ	velkosť	pneumatické prípoje v telese	prípojovacia doska	vykonnosťná úroveň			napájacie napätie					
				kategória 1, 1 kanál	kategória 3, 2 kanály	kategória 4, 2 kanály s automatickým monitorovaním	24 V DC, Sub-D, 9 pólov	24 V DC, prípojovací obrazec podľa EN 175301	24 V DC, prípoj M12 podľa IEC 61076-2-101	110/230 V AC, prípojovací obrazec podľa EN 175301	22 ... 31,6 V DC, prípoj M12, rozhranie AS-I-Safety at Work	
kód			AG.../AQ...	C	D	E	10V24	10V24/V24	10V24P	V110/V230	ASIS	
jednotlivé zariadenia												
pomalo nábehové a rýchloodvzdušňovacie ventily MS-SV-C		4	–									
		6	G1/2	G1/4, G3/8, G1/2, G3/4	■	–	–	–	■	■	–	–
		9	G3/4, G1	G1/2, G3/4, G1, G1 1/4, G1 1/2	■	–	–	–	■	■	■	–
		12	–									
pomalo nábehové a rýchloodvzdušňovacie ventily MS-SV-D		4	–									
		6	G1/2	G1/4, G3/8, G1/2, G3/4	–	■	–	–	■	■	–	–
		9	–									
		12	–									
pomalo nábehové a rýchloodvzdušňovacie ventily MS-SV-E		4	–									
		6	G1/2	G1/4, G3/8, G1/2, G3/4	–	–	■	■	–	–	–	■
		9	–									
		12	–									
membránový sušič vzduchu MS-LDM1		4	G1/8, G1/4	G1/8, G1/4, G3/8	–	–	–	–	–	–	–	–
		6	G1/4, G3/8, G1/2	G1/4, G3/8, G1/2, G3/4	–	–	–	–	–	–	–	–
		9	–									
		12	–									
rozbočovacie moduly MS-FRM		4	G1/8, G1/4	G1/8, G1/4, G3/8	–	–	–	–	–	–	–	–
		6	G1/4, G3/8, G1/2	G1/4, G3/8, G1/2, G3/4	–	–	–	–	–	–	–	–
		9	G3/4, G1	G1/2, G3/4, G1, G1 1/4, G1 1/2	–	–	–	–	–	–	–	–
		12	–	G1, G1 1/4, G1 1/2, G2	–	–	–	–	–	–	–	–
rozdeľovacie bloky MS-FRM-FRZ		4	G1/4	–	–	–	–	–	–	–	–	–
		6	G1/2	–	–	–	–	–	–	–	–	–
		9	–									
		12	–									
snímače prietoku SFAM		4	–									
		6	G1/2	G1/2	–	–	–	–	–	–	–	–
		9	–	G1, G1 1/2	–	–	–	–	–	–	–	–
		12	–									

Pomalo nábehové a rýchloodvzdušňovacie ventily MS-SV, rad MS



prehľad dodávok jednotiek úpravy vzduchu, rad MS

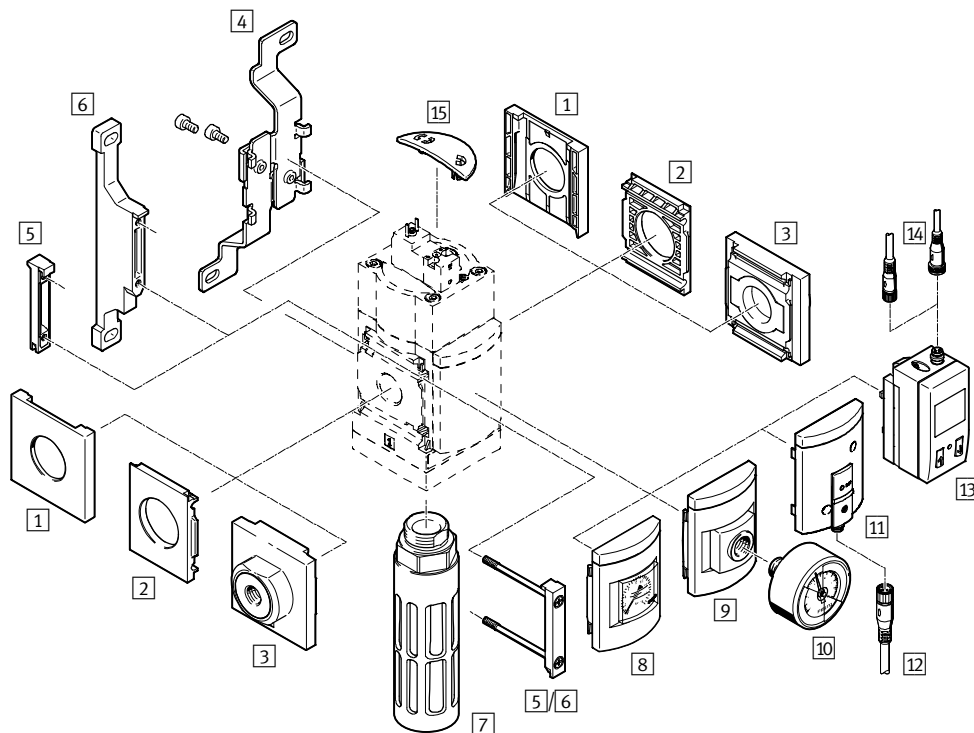
typ	veľkosť	ochrana nádobiek		indikácia tlaku					spínací výstup		možnosti		→ strana/ internet
		plastový ochranný kôš	kovová nádoba	uzatvárací kryt (bez manometra)	integrovateľný manometer MS	adaptér pre EN manometer G $\frac{1}{8}$	adaptér pre EN manometer G $\frac{1}{4}$	tlakový snímač	2x PNP alebo NPN, 1 analógový výstup 4 ... 20 mA	2x PNP alebo NPN, 1 analógový výstup 0 ... 10 V	tlmič hluku	smer prietoku sprava doľava	
kód		R	U	VS	AG	A8	A4	AD...	2SA	2SV	S	Z/R	
jednotlivé zariadenia													
pomalo nábehové a rýchloodvzdušňovacie ventily MS-SV-C	4	-											-
	6	-	-	■	■	-	■	■	-	-	■	■	8
	9	-	-	■	■	-	■	■	-	-	■	■	44
	12	-											-
pomalo nábehové a rýchloodvzdušňovacie ventily MS-SV-D	4	-											-
	6	-	-	■	■	-	■	■	-	-	■	■	18
	9	-											-
	12	-											-
pomalo nábehové a rýchloodvzdušňovacie ventily MS-SV-E	4	-											-
	6	-	-	■	■	-	■	■	-	-	■	■	30
	9	-											-
	12	-											-
membránový sušič vzduchu MS-LDM1	4	-	■	-	-	-	-	-	-	-	-	■	ms4-ldm1
	6	-	■	-	-	-	-	-	-	-	-	■	ms6-ldm1
	9	-											-
	12	-											-
rozbočovacie moduly MS-FRM	4	-	-	■	■	■	■	■	-	-	-	■	ms4-frm
	6	-	-	■	■	-	■	■	-	-	-	■	ms6-frm
	9	-	-	■	■	-	■	■	-	-	-	■	ms9-frm
	12	-	-	■	-	-	-	-	-	-	-	-	ms12-frm
rozdeľovacie bloky MS-FRM-FRZ	4	-	-	-	-	-	-	-	-	-	-	■	ms4-frm
	6	-	-	-	-	-	-	-	-	-	-	■	ms6-frm
	9	-											-
	12	-											-
snímače prietoku SFAM	4	-											-
	6	-	-	-	-	-	-	-	■	■	-	■	sfam-62
	9	-	-	-	-	-	-	-	■	■	-	■	sfam-90
	12	-											-

Pomalo nábehové a rýchloodvzdušňovacie ventily MS6-SV-C, rad MS

prehľad príslušenstva

FESTO

Pomalo nábehový a rýchloodvzdušňovací ventil MS6-SV-C

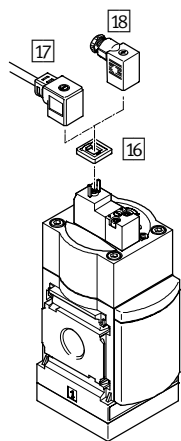


upozornenie

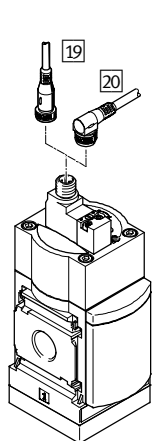
Ďalšie príslušenstvo:

- modulový konektor pre kombináciu s veľkosťou MS4/MS6 alebo veľkosť MS9 → internet: amv, rmv, armv
- adaptér pre montáž na profil → internet: ipm-80, ipm-40-80, ipm-80-80

napájacie napätie
10V24



napájacie napätie
10V24P



Pomalo nábehové a rýchloodvzdušňovacie ventily MS6-SV-C, rad MS

prehľad príslušenstva

Upevňovacie prvky a príslušenstvo						
		jednotlivé zariadenie		kombinácia		→ strana/internet
		bez pripojovacej dosky	s pripojovacou doskou	bez pripojovacej dosky	s pripojovacou doskou	
1	uzatvárací kryt MS6-END	-	-	■	-	ms6-end
2	upevňovacia doska MS6-AEND	■ ¹⁾	-	■ ¹⁾	-	ms6-aend
3	sada pripojovacej dosky MS6-AG...	-	■ ¹⁾	-	■ ¹⁾	ms6-ag
	sada pripojovacej dosky MS6-AQ...	-	■ ¹⁾	-	■ ¹⁾	ms6-aq
4	upevňovací uholník MS6-WB	■	■	-	-	ms6-wb
5	modulový konektor MS6-MV	-	■	■	■	ms6-mv
6	upevňovací uholník MS6-WP	■	■	■	■	ms6-wp
	upevňovací uholník (bez vyobrazenia) MS6-WPB/WPE/WPM	■	■	■	■	ms6-wp
7	tlmič hluku U-¾-B	■	■	■	■	58
8	MS manometer AG/RG	■	■	■	■	16
9	adaptér pre manometer EN ¼ A4	■	■	■	■	16
10	manometer MA	■	■	■	■	59
11	tlakový snímač s indikáciou spínania AD7 ... AD10	■	■	■	■	16
12	spojovacie vedenie NEBU-M8...-LE3	■	■	■	■	59
13	tlakový snímač s LCD displejom AD1 ... AD4	■	■	■	■	16
14	spojovacie vedenie NEBU-M8...-LE3/NEBU-M12...-LE4	■	■	■	■	59
15	kryt MS6-SV-C-MK	■	■	■	■	57
16	svietiace tesnenie MEB-LD	■	■	■	■	58
17	zásuvka s káblom KMEB	■	■	■	■	58
18	zásuvka MSSD-EB	■	■	■	■	58
19	spojovacie vedenie NEBU-M12G5	■	■	■	■	59
20	spojovacie vedenie NEBU-M12W5	■	■	■	■	59

1) Pre montáž je potrebný modulový konektor MS6-MV [5] alebo upevňovací uholník MS6-WP/WPB/WPE/WPM [6].

Pomalo nábehové a rýchloodvzdušňovacie ventily MS6-SV-C, rad MS

FESTO

legenda k typovému označeniu

	MS	6	-	SV	-	1/2	-	C	-	10V24	-	S
rad												
MS	jednotka úpravy vzduchu, štandardná											
veľkosť												
6	rozmer rastra 62 mm											
funkcia údržby												
SV	pomalo nábehový a rýchloodvzdušňovací ventil											
pneumatický prípoj												
1/2	vnútorný závit G1/2											
výkonnostná úroveň												
C	kategória 1, podľa EN ISO 13849-1											
napájacie napätie												
10V24	napájacie napätie 24 V DC											
tlmič hluku												
S	tlmič hluku											

Ďalšie varianty si môžete objednať zo stavebnice výrobkov → 16

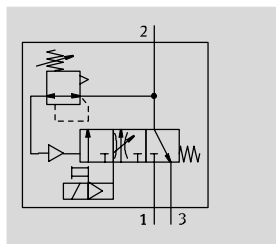
- pneumatický prípoj
- napájacie napätie
- manometer/alternatívy manometra
- alternatívne škálovanie manometra
- spôsob upevnenia
- ochrana proti manipulácii
- smer prietoku

Pomalo nábehové a rýchloodvzdušňovacie ventily MS6-SV-C, rad MS

FESTO

údajový list

funkcia



- - prietok
5700 l/min
- - teplotný rozsah
0 ... +60 °C
- - prevádzkový tlak
3 ... 10 bar
- - www.festo.sk



Elektropneumatikky ovládaný pomalo nábehový a rýchloodvzdušňovací ventil pre mierny nábeh a rýchle odvetrávanie súčastí zariadenia (jeden kanál).

Pomocou hlavného škrtiaceho ventilu pod vekom sa dosahuje pomalý nárast tlaku výstupného tlaku p2. Keď výstupný tlak p2 dosiahne nastavený tlakový spínací bod (prepínací tlak), ventil sa otvorí a na výstupe je plný prevádzkový tlak p1.

- Vhodné pre aplikácie s vysokým prietokom pri obmedzenom montážnom priestore so strednými bezpečnostnými požiadavkami až po kategóriu riadenia 1, výkonnosťná úroveň „c“
- veľký objemový prietok prívodu a odvetrania

- pomalý nábeh pre napájací prietok nastaviteľný s využitím škrtiaceho ventilu
- nastaviteľný tlakový spínací bod
- voliteľný tlakový snímač
- voliteľné krytovanie obslužných častí ako ochrana proti manipulácii

Bezpečnostno-technické parametre	
zodpovedá norme	EN ISO 13849-1
bezpečnostná funkcia	odvetrávanie
výkonnosťná úroveň (PL)	odvetrávanie: do kategórie 1, PL c
osvedčený konštrukčný prvok	áno
odolnosť proti nárazom	test nárazov so stupňom 2 podľa FN 942017-5 a EN 60068-2-27
odolnosť proti vibráciám	test použitia pre transport so stupňom 2 podľa FN 942017-4 a EN 60068-2-6

Všeobecné technické údaje	
pneumatický prípoj 1, 2	
vnútorný závit	G1/2
prípojovacia doska AG...	G1/4, G3/8, G1/2 alebo G3/4
prípojovacia doska AQ...	NPT1/4, NPT3/8, NPT1/2 alebo NPT3/4
pneumatický prípoj 3	G3/4
spôsob ovládania	elektrický
konštrukcia	piestový posúvač
spôsob upevnenia	s príslušenstvom
	zapojenie do vedenia
montážna poloha	ľubovoľná
indikácia tlaku	s tlakovým snímačom pre LCD indikáciu výstupného tlaku a s elektrickým výstupom
	s tlakovým snímačom pre indikáciu spínania výstupného tlaku a s elektrickým výstupom
	s manometrom pre indikáciu výstupného tlaku
	s manometrom s červeno-zelenou stupnicou pre indikáciu výstupného tlaku
	G1/4 pripravený
funkcia ventilu	3/2-cestný ventil, zatvorený, monostabilný
	funkcia pomalého nábehu, nastaviteľná
bez prekrytia kanálov	áno
funkcia odvodu vzduchu	bez škrtenia
spôsob spätného nastavenia	mechanická pružina
spôsob riadenia	s pomocným ovládaním
napájanie riadiaceho vzduchu	interné
princíp tesnenia	mäkký

UPOZORNENIE: Tento výrobok zodpovedá ISO 1179-1 a ISO 228-1.

Pomalo nábehové a rýchloodvzdušňovacie ventily MS6-SV-C, rad MS

FESTO

údajový list

Hodnoty prietoku	
pneumatický prípoj	vnútorný závit G1/2
nominálny prietok $q_{nN}^{1)}$ [l/min]	
v hlavnom smere prietoku 1 → 2	5700
v smere odvzdušnenia 2 → 3	7600 ²⁾
hodnota C [l/s*min]	
v hlavnom smere prietoku 1 → 2	23,2
v smere odvzdušnenia 2 → 3	25,6
hodnota b	
v hlavnom smere prietoku 1 → 2	0,4
v smere odvzdušnenia 2 → 3	0,4

1) merané pri $p_1 = 6 \text{ bar}$ a $p_2 = 5 \text{ bar}$, $\Delta p = 1 \text{ bar}$

2) merané voči atmosférickému tlaku s tlmičom hluku S

Elektrické údaje		
parametre cievky	10V24, 10V24P	24 V DC: 2,5 W; prípustné výkyvy napätia -10 %/+10 %
elektrický prípoj	10V24	konektor, 2 póly, podľa EN 175301-803, tvar C
	10V24P	M12x1, 2 póly, podľa IEC 61076-2-101
krytie		IP65 so zásuvkou
spínacia doba	[%]	100
čas spínania vypnutie	[ms]	65
čas spínania zapnutie	[ms]	370

Prevádzkové podmienky a podmienky okolia		
prevádzkový tlak	[bar]	3 ... 10
prevádzkové médium		stlačený vzduch podľa ISO 8573-1:2010 [7:4:4]
upozornenie pre prevádzkové/ riadiace médium		prevádzka s mazaním možná (potrebné pri ďalšej prevádzke)
teplota okolia	[°C]	0 ... +60 (0 ... +50) ²⁾
teplota média	[°C]	0 ... +60 (0 ... +50) ²⁾
skladovacia teplota	[°C]	-10 ... +60 (0 ... +50) ²⁾
odolnosť proti korózii KBK ¹⁾		2

1) Trieda odolnosti proti korózii 2 podľa normy Festo 940 070:

Konštrukčne diely s miernymi narokmi na odolnosť proti korózii. Vonkajšie viditeľne časti s požiadavkami predovšetkým na vzhľad povrchu, ktorý je vystavený priamemu kontaktu s okolitou pre priemysel bežnou atmosférou prípadne kontaktu s médiami, ako su chladiace latky a maziva.

2) s tlakovým snímačom AD...

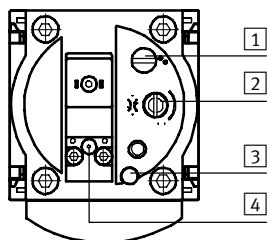
Hmotnosti [g]	
pomalo nábehový a rýchloodvzdušňovací ventil	886
pomalo nábehový a rýchloodvzdušňovací ventil s tlmičom hluku S	1006

Pomalo nábehové a rýchloodvzdušňovacie ventily MS6-SV-C, rad MS

údajový list

Materiály	
teleso	hliníkový tlakový odliatok
piestna tyč	vysokolegovaná oceľ, nehrdzavejúca
tesnenia	NBR
poznámka o materiáli	v zmysle RoHS

Nastavovacie prvky



- 1 skrutka pre nastavenie bodu spínacieho tlaku
- 2 škrtiaca skrutka pre nastavenie natlakovania
- 3 ručné ovládanie pomalo nábehového a rýchloodvzdušňovacieho ventilu:
 - s aretáciou/automatickým návratom do základnej polohy akonáhle je aktivovaná elektromagnetická cievka alebo
 - ručné ovládanie na predradenom elektromagnetickom ventilu.
- 4 ručné ovládanie na predradenom elektromagnetickom ventilu:
 - s tlačidlom, ovládanie zhora (pri 10V24)
 - s tlačidlom/aretáciou, ovládanie zhora (pri 10V24P)

Rozmery – základný typ

sťahovanie CAD modelov → www.festo.sk

s vnútorným závitom 1/2, s uzatváracím krytom

napájacie napätie 10V24

napájacie napätie 10V24P

1 = neobsadený
2 = neobsadený
3 = com (-)
4 = signál (+) magnet 14

s tlmíčom hluku S

- 1 pripojenie konektora podľa EN 175301-803
- 2 elektrický prípoj podľa IEC 61076-2-101, konektor M12x1, 2 póly pre NEBU-M12

→ smer prietoku

napájacie napätie 10V24/10V24P

7 pomocné ručné ovládanie, tlačidlové a s aretáciou (variant 10V24 iba s tlačidlom) na predradenom elektromagnetickom ventilu

typ	B1	B4	B5	D1	D2	D5	L1	L2	L4
MS6-SV-C	62	31	76	G1/2	M12x1	G3/4	144	71	130

typ	L8		L9	
	10V24	10V24P	10V24	10V24P
MS6-SV-C	33	37	24	26

Upozornenie: Tento výrobok zodpovedá ISO 1179-1 a ISO 228-1.

Pomalo nábehové a rýchloodvzdušňovacie ventily MS6-SV-C, rad MS

FESTO

údajový list

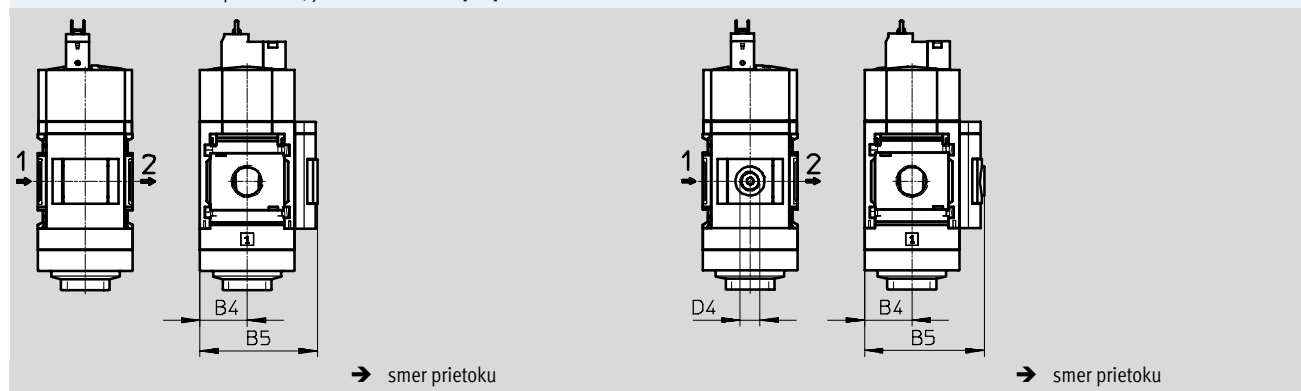
Rozmery – manometer/alternatívny manometra

sťahovanie CAD modelov → www.festo.sk

integrovateľný manometer MS so štandardnou stupnicou AG

adaptér A4 pre manometer EN 1/4, bez manometra

alebo červeno-zelenou stupnicou RG, jednotka indikácie [bar]



typ	B4	B5	D4
MS6-SV-...-AG	31	77	-
MS6-SV-...-RG	31	78,5	-
MS6-SV-...-A4	31	78,5	G1/4

• Upozornenie: Tento výrobok zodpovedá ISO 1179-1 a ISO 228-1.

Pomalo nábehové a rýchloodvzdušňovacie ventily MS6-SV-C, rad MS

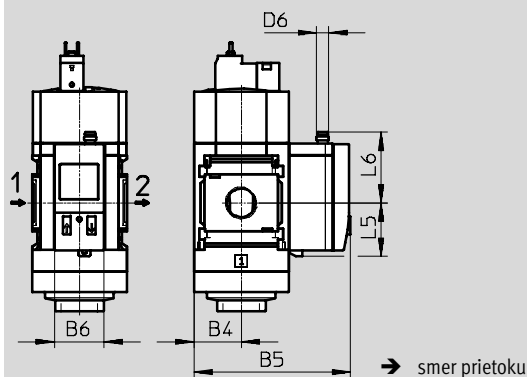
údajový list

Rozmery – manometer/alternatívny manometra

sťahovanie CAD modelov → www.festo.sk

tlakový snímač s LCD displejom AD1 ... AD4

technické údaje → internet:sde1



variant AD1:
SDE1-D10-G2-MS-L-P1-M8
s trojpólovým konektorom M8x1,
1 spínaný výstup PNP

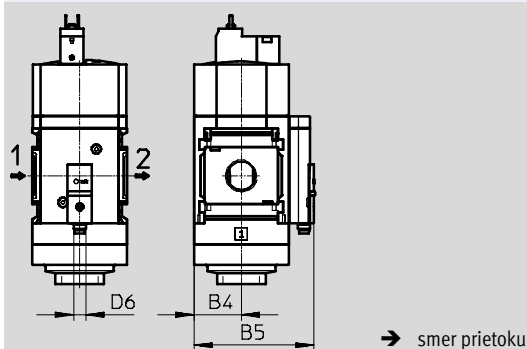
variant AD3:
SDE1-D10-G2-MS-L-PI-M12
so 4-pólovým konektorom M12x1,
1 spínaný výstup PNP a 4 ... 20 mA
analogový

variant AD2:
SDE1-D10-G2-MS-L-N1-M8
s trojpólovým konektorom M8x1,
1 spínaný výstup NPN

variant AD4:
SDE1-D10-G2-MS-L-NI-M12
so 4-pólovým konektorom M12x1,
1 spínaný výstup NPN a 4 ... 20 mA
analogový

tlakový snímač s indikáciou spínania AD7 ... AD10

technické údaje → internet:sde5



variant AD7:
SDE5-D10-O-...-P-M8 s 3-pólovým
konektorom M8x1, porovnávač
prahových hodnôt, 1 spínaný výstup
PNP, spínač

variant AD9:
SDE5-D10-O3-...-P-M8 s 3-pólovým
konektorom M8x1, porovnávač
okien, 1 spínaný výstup PNP, spínač

variant AD8:
SDE5-D10-C-...-P-M8 s 3-pólovým
konektorom M8x1, porovnávač
prahových hodnôt, 1 spínaný výstup
PNP, rozpínač

variant AD10:
SDE5-D10-C3-...-P-M8 s 3-pólovým
konektorom M8x1, porovnávač
okien, 1 spínaný výstup PNP,
rozpínač

typ	B4	B5	B6	D6	L5	L6
MS6-SV-...-AD1/AD2	31	103	32,3	M8x1	35,1	46,7
MS6-SV-...-AD3/AD4				M12x1		55,8
MS6-SV-...-AD7/AD8/AD9/AD10	31	79	-	M8x1	-	-

Typové označenie

veľkosť	prípoj	s tlmičom hluku
		č. dielu typ
uzatvárací kryt		
MS6	G½	8001469 MS6-SV-½-C-10V24-S

Pomalo nábehové a rýchloodvzdušňovacie ventily MS6-SV-C, rad MS

FESTO

typové označenie – stavebnica výrobkov

M Minimálne údaje →

č. stavebnice	rad	veľkosť	funkcia	pneumatický prípoj	výkonnostná úroveň	napájacie napätie
548713	MS	6	SV	1/2, AG..., AQ...	C	10V24, 10V24P
príklad objednávky						
548713	MS	6	- SV	- AGB	- C	- 10V24

Tabuľka pre objednávku

rozmer rastra	[mm]	62	podmienky	kód	zadanie kódu
M č. stavebnice		548713			
rad		štandard		MS	MS
veľkosť		6		6	6
funkcia		pomalo nábehový a rýchloodvzdušňovací ventil		-SV	-SV
pneumatický prípoj		vnútorný závit G1/2		-1/2	
		prípojovacia doska G1/4		-AGB	
		prípojovacia doska G3/8		-AGC	
		prípojovacia doska G1/2		-AGD	
		prípojovacia doska G3/4		-AGE	
		prípojovacia doska NPT1/4		-AQN	
		prípojovacia doska NPT3/8		-AQP	
		prípojovacia doska NPT1/2		-AQR	
		prípojovacia doska NPT3/4		-AQS	
výkonnostná úroveň		kategória 1, 1 kanál, podľa EN ISO 13849-1		-C	-C
napájacie napätie		24 V DC (schéma zapojenia podľa EN 175301), 3 ... 10 bar		-10V24	
		24 V DC, M12 podľa IEC 61076-2-101, 3 ... 10 bar		-10V24P	

prenosový kód objednávky

548713 MS 6 - SV - - C -

Pomalo nábehové a rýchloodvzdušňovacie ventily MS6-SV-C, rad MS

typové označenie – stavebnica výrobkov

→ Možnosti

tlmič hluku	manometer/ alternatívny manometra	alternatívne škálovanie manometra	spôsob upevnenia	ochrana proti manipulácii	smer prietoku
S	AG, A4, RG, AD1 ... AD4, AD7 ... AD10	PSI, MPA	WP, WPM, WPB, WB	MK	Z
- S	- AG	-	- WP	-	-

Tabuľka pre objednávku

rozmer rastra	[mm]	62	podmienky	kód	zadanie kódu
<input type="checkbox"/>	tlmič hluku	tlmič hluku		-S	
<input type="checkbox"/>	manometer/ alternatívny manometra	MS manometer	<input type="checkbox"/> 1	-AG	
		adaptér pre EN manometer 1/4, bez manometra		-A4	
		integrovateľný manometer, červeno/zelená stupnica	<input type="checkbox"/> 1	-RG	
		tlakový snímač s LCD displejom, konektor M8, 1 spínaný výstup PNP, 3 póly	<input type="checkbox"/> 2	-AD1	
		tlakový snímač s LCD displejom, konektor M8, 1 spínaný výstup NPN, 3 póly	<input type="checkbox"/> 2	-AD2	
		tlakový snímač s LCD displejom, konektor M12, 1 spínaný výstup PNP, 4 póly, analógový výstup 4 ... 20 mA	<input type="checkbox"/> 2	-AD3	
		tlakový snímač s LCD displejom, konektor M12, 1 spínaný výstup NPN, 4 póly, analógový výstup 4 ... 20 mA	<input type="checkbox"/> 2	-AD4	
		tlakový snímač s indikáciou spínania, konektor M8, porovnávač prahových hodnôt, PNP, NO	<input type="checkbox"/> 2	-AD7	
		tlakový snímač s indikáciou spínania, konektor M8, porovnávač prahových hodnôt, PNP, NC	<input type="checkbox"/> 2	-AD8	
		tlakový snímač s indikáciou spínania, konektor M8, porovnávač okien, PNP, NO	<input type="checkbox"/> 2	-AD9	
tlakový snímač s indikáciou spínania, konektor M8, porovnávač okien, PNP, NC	<input type="checkbox"/> 2	-AD10			
<input type="checkbox"/>	alternatívne škálovanie manometra	psi	<input type="checkbox"/> 3	-PSI	
		MPa	<input type="checkbox"/> 3	-MPA	
<input type="checkbox"/>	spôsob upevnenia	upevňovací uholník, základné vyhotovenie		-WP	
		upevňovací uholník na zavesenie jednotiek úpravy vzduchu	<input type="checkbox"/> 4	-WPM	
		upevňovací uholník pre väčšiu vzdialenosť od steny		-WPB	
		upevňovací uholník vzadu v strede (montáž na stenu zhora a zdola), pripojovacie platne nie sú potrebné		-WB	
<input type="checkbox"/>	ochrana proti manipulácii	Komplet (ručné ovládanie pomalo nábehového a rýchloodvzdušňovacieho ventilu uzavreté, nastavovacie skrutky uzavreté, ručné ovládanie na predradenom elektromagnetickom ventilu uzavreté (iba s napájacím napätím 10V24, 10V24P))		-MK	
<input type="checkbox"/>	smer prietoku	smer prietoku sprava doľava		-Z	

1 AG, RG

stupnica manometra v bar
rozsah merania max. 10 bar

2 AD1 ... AD4, AD7 ... AD10

3 PSI, MPA

iba v kombinácii s manometrom AG alebo RG
pri manometri RG: stupnica v psi slúži len ako pomocná stupnica (vnútorná stupnica), vonkajšia stupnica v bar

4 WPM

iba s pripojovacou doskou AGB, AGC, AGD, AGE, AQN, AQP, AQR alebo AQS

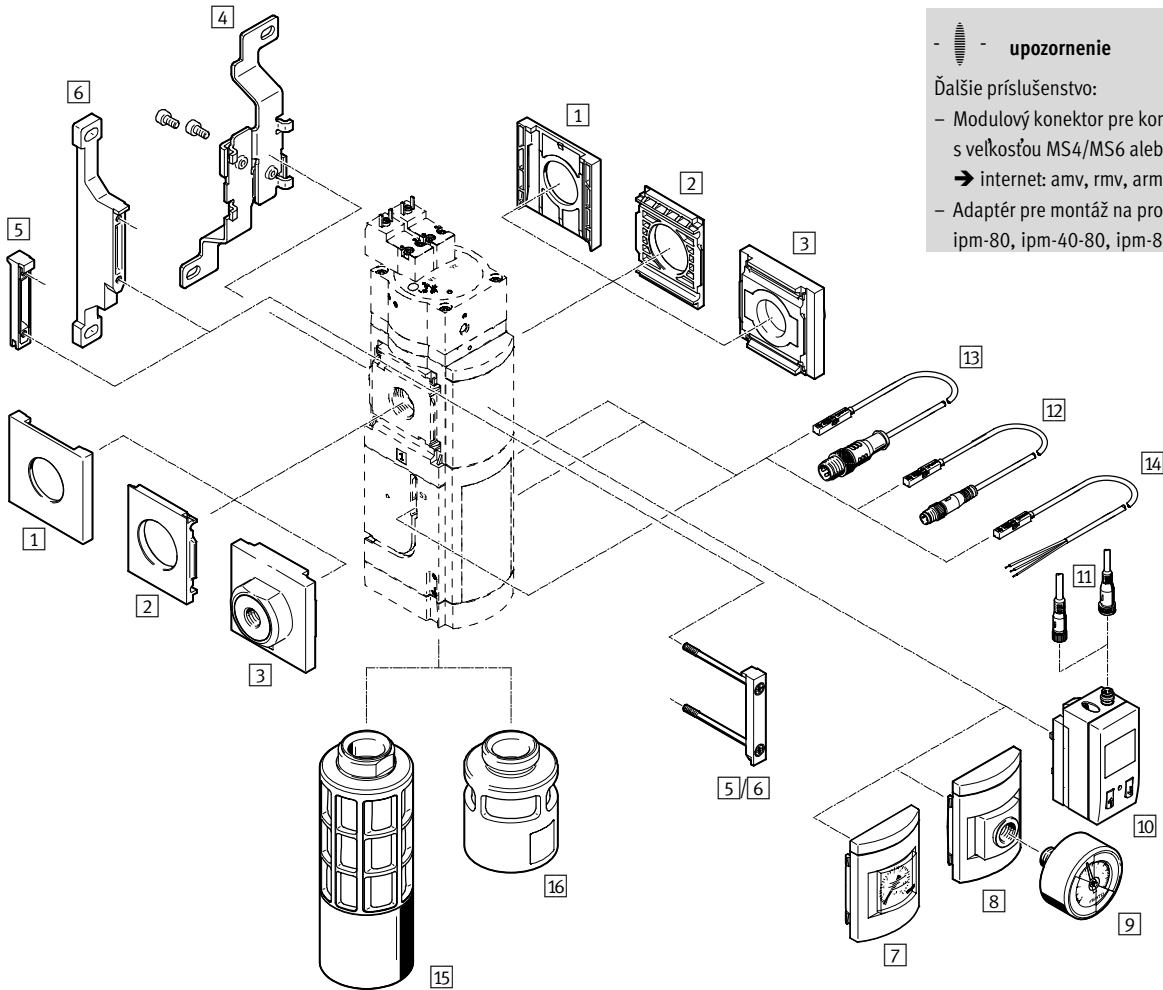
prenosový kód objednávky


- - - - - -

Pomalo nábehové a rýchloodvzdušňovacie ventily MS6-SV-D, rad MS

prehľad príslušenstva

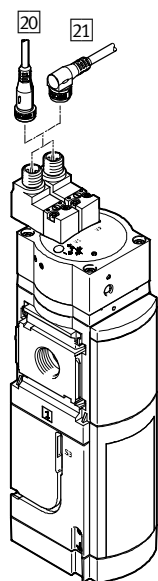
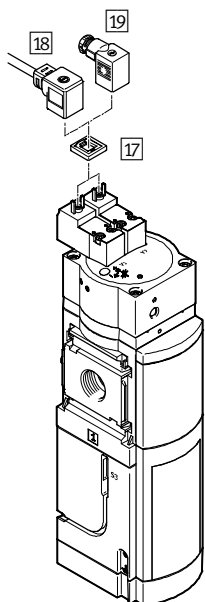
Pomalo nábehový a rýchloodvzdušňovací ventil MS6-SV-D



 **upozornenie**
 Ďalšie príslušenstvo:
 - Modulový konektor pre kombináciu s veľkosťou MS4/MS6 alebo veľkosť MS9
 → internet: amv, rmv, armv
 - Adaptér pre montáž na profil → internet: ipm-80, ipm-40-80, ipm-80-80

napájacie napätie
10V24

napájacie napätie
10V24P



Pomalo nábehové a rýchloodvzdušňovacie ventily MS6-SV-D, rad MS

FESTO

prehľad príslušenstva

Upevňovacie prvky a príslušenstvo						
		jednotlivé zariadenie		kombinácia		→ strana/internet
		bez pripojovacej dosky	s pripojovacou doskou	bez pripojovacej dosky	s pripojovacou doskou	
1	uzatvárací kryt MS6-END	-	-	■	-	ms6-end
2	upevňovacia doska MS6-AEND	■ ¹⁾	-	■ ¹⁾	-	ms6-aend
3	sada pripojovacej dosky MS6-AG...	-	■ ¹⁾	-	■ ¹⁾	ms6-ag
	sada pripojovacej dosky MS6-AQ...	-	■ ¹⁾	-	■ ¹⁾	ms6-aq
4	upevňovací uholník MS6-WB	■	■	-	-	ms6-wb
5	modulový konektor MS6-MV	-	■	■	■	ms6-mv
6	upevňovací uholník MS6-WP	■	■	■	■	ms6-wp
	upevňovací uholník (bez vyobrazenia) MS6-WPB/WPE/WPM	■	■	■	■	ms6-wp
7	MS manometer AG/RG	■	■	■	■	28
8	adaptér pre manometer EN 1/4 A4	■	■	■	■	28
9	manometer MA	■	■	■	■	59
10	tlakový snímač s LCD displejom AD1 ... AD4	■	■	■	■	28
11	spojovacie vedenie NEBU-M8...-LE3/NEBU-M12...-LE4	■	■	■	■	59
12	snímače koncových polôh 2M8/S3, SMT-8M-A...-M8D	■	■	■	■	28, 58
13	snímače koncových polôh 2M12/S3, SMT-8M-A...-M12	■	■	■	■	28, 58
14	snímače koncových polôh 2OE/S3, SMT-8M-A...-OE	■	■	■	■	28, 58
15	tlmič hluku SQ, UOS-1	■	■	■	■	28, 56
16	tlmič hluku UOS-1-LF	■	■	■	■	56
17	svietiace tesnenie MEB-LD	■	■	■	■	58
18	zásuvka s káblom KMEB	■	■	■	■	58
19	zásuvka MSSD-EB	■	■	■	■	58
20	spojovacie vedenie NEBU-M12G5	■	■	■	■	59
21	spojovacie vedenie NEBU-M12W5	■	■	■	■	59

1) Pre montáž je potrebný modulový konektor MS6-MV [5] alebo upevňovací uholník MS6-WP/WPB/WPE/WPM [6].

Pomalo nábehové a rýchloodvzdušňovacie ventily MS6-SV-D, rad MS

legenda k typovému označeniu

		MS	6	-	SV	-	1/2	-	D	-	10V24	-	20E	-	SO	-	AG
rad																	
MS	jednotka úpravy vzduchu, štandardná																
veľkosť																	
6	rozmer rastra 62 mm																
funkcia údržby																	
SV	pomalo nábehový a rýchloodvzdušňovací ventil																
pneumatický prípoj																	
1/2	vnútorný závit G1/2																
výkonnostná úroveň																	
D	kategória 3, 2 kanály, podľa EN ISO 13849-1																
napájacie napätie																	
10V24	24 V DC (schéma zapojenia podľa EN 175301)																
10V24P	24 V DC, M12 podľa IEC 61076-2-101																
pripojovacia technika																	
2M8	2 snímače koncových polôh SMT (kábel s konektorom M8x1, 3 póly, dĺžka kábla 0,3 m)																
2M12	2 snímače koncových polôh SMT (kábel s konektorom M12x1, 3 póly, dĺžka kábla 0,3 m)																
20E	2 snímače koncových polôh SMT (kábel s voľným koncom, dĺžka kábla 5 m)																
tlmič hluku																	
	bez tlmiča hluku																
SO	tlmič hluku, otvorený																
manometer/alternatívy manometra																	
	uzatvárací kryt																
AG	MS manometer																

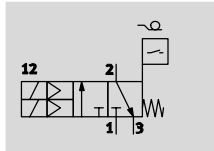
Ďalšie varianty si môžete objednať zo stavebnice výrobkov → 28

- pneumatický prípoj
- dodatočné snímanie
- manometer/alternatívy manometra
- alternatívne škálovanie manometra
- spôsob upevnenia
- smer prietoku

Pomalo nábehové a rýchloodvzdušňovacie ventily MS6-SV-D, rad MS

údajový list

funkcia



- - prietok
4300 l/min
- - teplotný rozsah
-10 ... +50 °C
- - prevádzkový tlak
3,5 ... 10 bar
- - www.festo.sk



Elektropneumatiký pomalo nábehový a rýchloodvzdušňovací ventil slúži na rýchle a bezpečné zníženie tlaku a na mierne zvyšovanie tlaku v pneumatickom rozvode a koncových priemyselných zariadeniach.

MS6-SV-D má dve bezpečnostné funkcie:

- odpojenie tlaku
- ochrana proti neočakávanému spusteniu (bráni spusteniu)

Ventil MS6-SV-D je dvojkanálový čiže vnútri má 2 ventily, ktoré je možné riadiť nezávisle prostredníctvom predradených ventilov (V1 a V2), ktoré sa nachádzajú na veku. Pri súčasnom napájaní oboch cievok sa ventily aktivujú a ventil MS6-SV-D sa prepne z kľudovej do spínacej polohy. V závislosti od nastavenej polohy škrtenia sa pomaly zvyšuje výstupný tlak p2. Pri dosiahnutí prepínacieho tlaku sa otvorí hlavné sedlo. Kľudová poloha

sa dosiahne vypnutím oboch cievok. Ventily sú monitorované dvoma snímačmi (S1 a S2), ktoré sú umiestnené na telese. V prípade potreby je možné pridať ďalší snímač (S3) na sledovanie pomalo nábehového ventilu. V závislosti od typu sledovania ventilov môže ventil MS6-SV-D dosiahnuť rôzne kategórie a bezpečnostné úrovne podľa EN ISO 13849-1. Pri vhodnom zapojení do riadiaceho reťazca so zodpovedajúcim prepoe-

ním signálov snímania základnej polohy so signálmi riadenia (snímanie prístupnosti) je možné použitím snímačov

- S1 a S2 dosiahnuť výkonnostnú úroveň d/kategóriu 3 podľa EN ISO 13849-1 a EN ISO 13849-2
- S1, S2 a S3 dosiahnuť výkonnostnú úroveň e/kategóriu 4 podľa EN ISO 13849-1 a EN ISO 13849-2.

upozornenie

V záujme prevencie vzniku dynamických tlakov odporúčame prevádzkovať zariadenie v kombinácii s tlmičom hluku UOS-1. Tlmič hluku možno objednať prostredníctvom stavebnice výrobkov (SO → 28) alebo ako príslušenstvo (UOS-1 → 56).

upozornenie

Za ventilom MS6-SV-...-D je možné umiestniť iba zariadenia, ktoré nemajú na odpojenie tlaku vplyv. Ventil MS6-SV-...-D nie je schválený pre využitie ako tlakový bezpečnostný ventil.

- zodpovedá norme IEC 61508
- nastaviteľné oneskorenie prepnutia pomocou škrtiaceho ventilu pre pomalý nárast tlaku, otvorenie hlavného sedla pri 50 % prevádzkového tlaku
- voliteľný tlakový snímač

Bezpečnostno-technické parametre	
zodpovedá norme	EN ISO 13849-1 a EN ISO 13849-2
bezpečnostná funkcia	odpojenie tlaku a ochrana proti neočakávanému spusteniu (bráni spusteniu)
výkonnostná úroveň (PL)	kategória 3, PL d pri snímaní cez S1 a S2
	kategória 4, PL e pri snímaní cez S1, S2 a S3
Safety Integrity Level (SIL)	SIL 3
upozornenie pre nútenú dynamizáciu	spínacia frekvencia min. 1/mesiac
úrad, ktorý vystavuje certifikát	BGIA 0904020
CE značka (viď vyhlásenie o zhode)	podľa smernice EU o strojných zariadeniach
	podľa smernice EU-EMV
odolnosť proti nárazom	test nárazov so stupňom 2 podľa FN 942017-5 a EN 60068-2-27
odolnosť proti vibráciám	test použitia pre transport so stupňom 2 podľa FN 942017-4 a EN 60068-2-6

upozornenie

pre nútenú dynamizáciu: spínacia frekvencia min. 1/mesiac

V procesovo bezpečnom (t.z. pod tlakom) stave nie je mechanický systém testovaný. Ak je frekvencia spínania podmienená procesom (odpojenie tlaku) menšia ako raz mesačne, potom musí prevádzkovateľ stroja zabezpečiť povinné vypnutie.

Pomalo nábehové a rýchloodvzdušňovacie ventily MS6-SV-D, rad MS

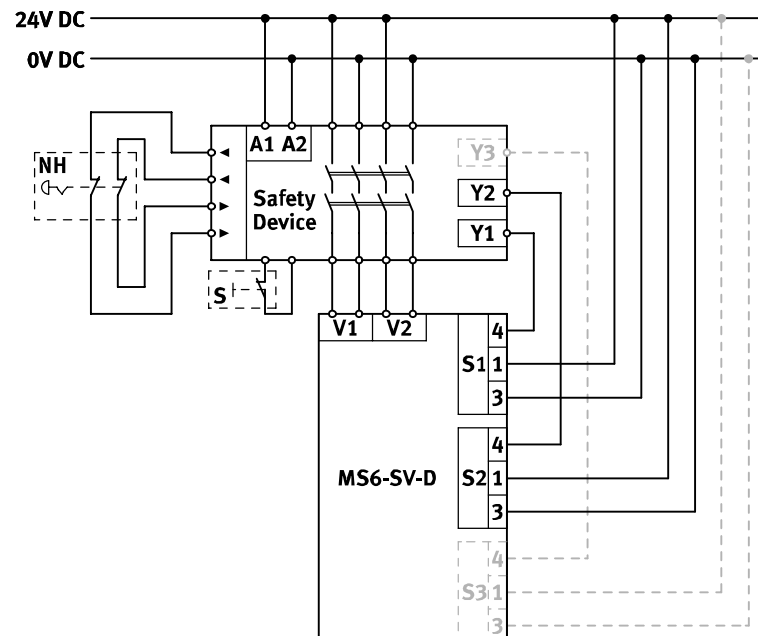
údajový list

Spínacia logika	napätie na predradený ventil		spínacia poloha snímače koncových polôh			stav
	V1	V2	S1	S2	S3	
V kľúčovej polohe (úplne odvzdušnený MS6-SV-D) nie sú predradené ventily V1 a V2 ovládané. Keby boli oba predradené ventily ovládané, MS6-SV-D prejde najprv do spínacej polohy 1 a po dosiahnutí prepínacieho tlaku prejde automaticky do spínacej polohy 2.	0 V	0 V	1	1	1	kľúčová poloha pneumatický prípoj 1 uzavretý, prietok z pneumatického prípoja 2 do prípoja 3 otvorený
	24 V	0 V	0	1	1	kľúčová poloha pneumatický prípoj 1 uzavretý, prietok z pneumatického prípoja 2 do prípoja 3 otvorený
	0 V	24 V	1	0	1	kľúčová poloha prietok z pneumatického prípoja 1 do prípoja 2 redukovaný škrtiacim ventilom, prietok z pneumatického prípoja 2 do prípoja 3 otvorený
	24 V	24 V	0	0	1	spínacia poloha 1 prietok z pneumatického prípoja 1 do prípoja 2 redukovaný škrtiacim ventilom, prietok z pneumatického prípoja 2 do prípoja 3 zatvorený
	24 V	24 V	0	0	0	spínacia poloha 2 úplný prietok z pneumatického prípoja 1 do prípoja 2, prietok z pneumatického prípoja 2 do prípoja 3 zatvorený

Reakčné časy: snímače koncových polôh ¹⁾		
snímače koncových polôh	zapnutie	vypnutie
S1	zmena úrovne signálov maximálne 4 s po napätovom signáli na V1	zmena úrovne signálov maximálne 4 s po úbytku signálu na V1
S2	zmena úrovne signálov maximálne 4 s po napätovom signáli na V2	zmena úrovne signálov maximálne 4 s po úbytku napätia na V2
S3	zmena úrovne signálov po napätovom signáli na V1 a V2, závisí od prevádzkového tlaku p1, škrtenia a objemu zariadenia p2	zmena úrovne signálov maximálne 5 s po úbytku signálu na V1 a V2 závisí od objemu zariadenia na p2

1) Pri zmene úrovne signálu snímača môže vzniknúť ráz. Pri zohľadnení reakčných časov je možné tento ráz ignorovať. Pri diagnostike musíte zohľadniť uvedené maximálne reakčné časy. Spravidla sú tieto reakčné časy kratšie.

Príklad zapojenia



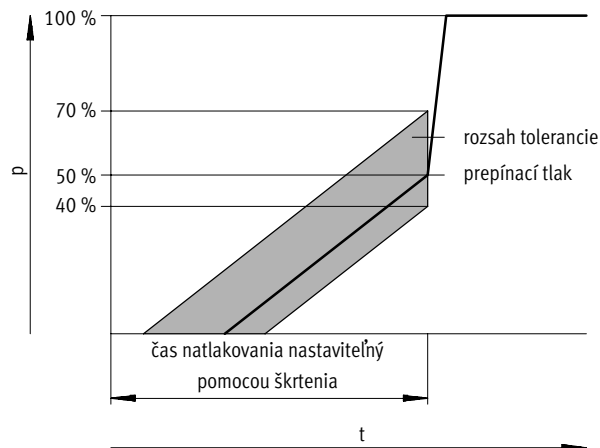
- A1, A2: napájacie napätie
- S1: snímač koncových polôh S1
- S2: snímač koncových polôh S2
- S3: snímač koncových polôh S3
- NH: núdzové zastavenie (vstupný obvod)
- Safety Device: bezpečnostné spínacie zariadenie alebo bezpečnostný PLC
- V1: pripojenie cievky, predradený ventil V1
- V2: pripojenie cievky, predradený ventil V2
- Y1: diagnostický vstup 1
- Y2: diagnostický vstup 2
- Y3: diagnostický vstup 3
- S: sledované spustenie (spúšťač obvod)

Pomalo nábehové a rýchloodvzdušňovacie ventily MS6-SV-D, rad MS

FESTO

údajový list

Prepínací tlak

 tlak p v závislosti od času t


upozornenie

 Tolerančná hodnota $+20\%/-10\%$ prepínacieho tlaku sa vzťahuje na prevádzkový tlak p_1 .

Príklad: Pri prevádzkovom tlaku 4 bar je prípustná hodnota prepínacieho tlaku 1,6 bar až 2,8 bar.

Všeobecné technické údaje

pneumatický prípoj 1, 2	
vnútorný závit	G $\frac{1}{2}$
prípojovacia doska AG...	G $\frac{1}{4}$, G $\frac{3}{8}$, G $\frac{1}{2}$ alebo G $\frac{3}{4}$
prípojovacia doska AQ...	NPT $\frac{1}{4}$, NPT $\frac{3}{8}$, NPT $\frac{1}{2}$ alebo NPT $\frac{3}{4}$
pneumatický prípoj 3	G1
spôsob ovládania	elektrický
konštrukcia	piestové sedlo
spôsob upevnenia	s príslušenstvom
	zapojenie do vedenia
montážna poloha	ľubovoľná
Indikácia tlaku	s tlakovým snímačom pre LCD indikáciu výstupného tlaku a s elektrickým výstupom
	s manometrom pre indikáciu výstupného tlaku
	s manometrom s červeno-zelenou stupnicou pre indikáciu výstupného tlaku
	G $\frac{1}{4}$ pripravený
princíp snímania pozície	princíp magnetického piestu
funkcia ventilu	3/2-cestný ventil, zatvorený, monostabilný
	funkcia pomalého nábehu, nastaviteľná
bez prekrytia kanálov	nie
funkcia odvodu vzduchu	bez škrtenia
ručné ovládanie	žiadne
spôsob spätného nastavenia	mechanická pružina
spôsob riadenia	s pomocným ovládaním
napájanie riadiaceho vzduchu	interné
princíp tesnenia	mäkký

-||- Upozornenie: Tento výrobok zodpovedá ISO 1179-1 a ISO 228-1.

Hodnoty prietoku

pneumatický prípoj	vnútorný závit G $\frac{1}{2}$
nominálny prietok $q_{nN^{1)}$ [l/min]	
v hlavnom smere prietoku 1 \rightarrow 2	4300
v smere odvodu vzduchu 2 \rightarrow 3	9000 ²⁾
hodnota C [l/s*min]	
v hlavnom smere prietoku 1 \rightarrow 2	19,3
v smere odvodu vzduchu 2 \rightarrow 3	24,6
hodnota b	
v hlavnom smere prietoku 1 \rightarrow 2	0,21
v smere odvodu vzduchu 2 \rightarrow 3	0,4

 1) merané pri $p_1 = 6$ bar a $p_2 = 5$ bar, $\Delta p = 1$ bar

2) merané voči atmosférickému tlaku s tlmičom hluku UOS-1

Pomalo nábehové a rýchloodvzdušňovacie ventily MS6-SV-D, rad MS

údajový list

Elektrické údaje		
predradený ventil		
parametre cievky		24 V DC: 1,8 W; prípustné výkyvy napätia -15%/+10%
elektrický prípoj	10V24	2x konektor, 2 póly, podľa EN 175301-803, tvar C
	10V24P	2x M12x1, 2 póly, podľa IEC 61076-2-101
krytie		IP65 so zásuvkou
spínacia doba	[%]	100
max. spínacia frekvencia	[Hz]	1
čas spínania vypnutie	[ms]	40
čas spínania zapnutie	[ms]	130
snímače koncových polôh		
nominálne prevádzkové napätie	[V DC]	24
elektrický prípoj, snímač koncových polôh	2M8	2x kábel s konektorom M8x1, 3 póly, otočný závit, dĺžka kábla 0,3 m
	2M12	2x kábel s konektorom M12x1, 3 póly, otočný závit, dĺžka kábla 0,3 m
	2OE	2x kábel s voľným koncom, 3 žily, dĺžka kábla 5 m
	2M8 + S3	3x kábel s konektorom M8x1, 3 póly, otočný závit, dĺžka kábla 0,3 m
	2M12 + S3	3x kábel s konektorom M12x1, 3 póly, otočný závit, dĺžka kábla 0,3 m
	2OE + S3	3x kábel s voľným koncom, 3 žily, dĺžka kábla 5 m
prípustné výkyvy napätia	[%]	±10
funkcia spínacieho prvku		spínač
princíp merania		bezkontaktné
indikácia spínacieho stavu		žltá LED dióda
spínací výstup		PNP

Prevádzkové podmienky a podmienky okolia		
prevádzkový tlak	[bar]	3,5 ... 10
prevádzkové médium		stlačený vzduch podľa ISO 8573-1:2010 [7:4:4]
upozornenie pre prevádzkové/riadiace médium		prevádzka s mazaním možná (potrebné pri ďalšej prevádzke)
teplota okolia	[°C]	-10 ... +50 (0 ... +50) ¹⁾
teplota média	[°C]	-10 ... +50 (0 ... +50) ¹⁾
skladovacia teplota	[°C]	-10 ... +50 (0 ... +50) ¹⁾
odolnosť proti korózii KBK ²⁾		2
hladina hluku	[dB (A)]	75 (s tlmičom hluku UOS-1)
CE značka (viď vyhlásenie o zhode)		podľa smernice EU-EMV
		podľa smernice EU o strojných zariadeniach
osvedčenie		C-Tick

1) s tlakovým snímačom AD...

2) Trieda odolnosti proti korózii 2 podľa normy Festo 940 070:

Konstruktívne diely s miernymi narokmi na odolnosť proti korózii. Vonkajšie viditeľné časti s požiadavkami predovšetkým na vzhľad povrchu, ktorý je vystavený priamemu kontaktu s okolitou pre priemysel bežnou atmosférou prípadne kontaktu s médiami, ako su chladiace latky a maziva.

Hmotnosti [g]	
pomalo nábehový a rýchloodvzdušňovací ventil	1900
pomalo nábehový a rýchloodvzdušňovací ventil s tlmičom hluku UOS-1	2110

Materiály	
teleso	hliníkový tlakový odliatok
piestna tyč	vysokolegovaná oceľ, nehrdzavejúca
tesnenia	NBR
poznámka o materiáli	v zmysle RoHS

Pomalo nábehové a rýchloodvzdušňovacie ventily MS6-SV-D, rad MS

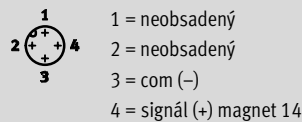
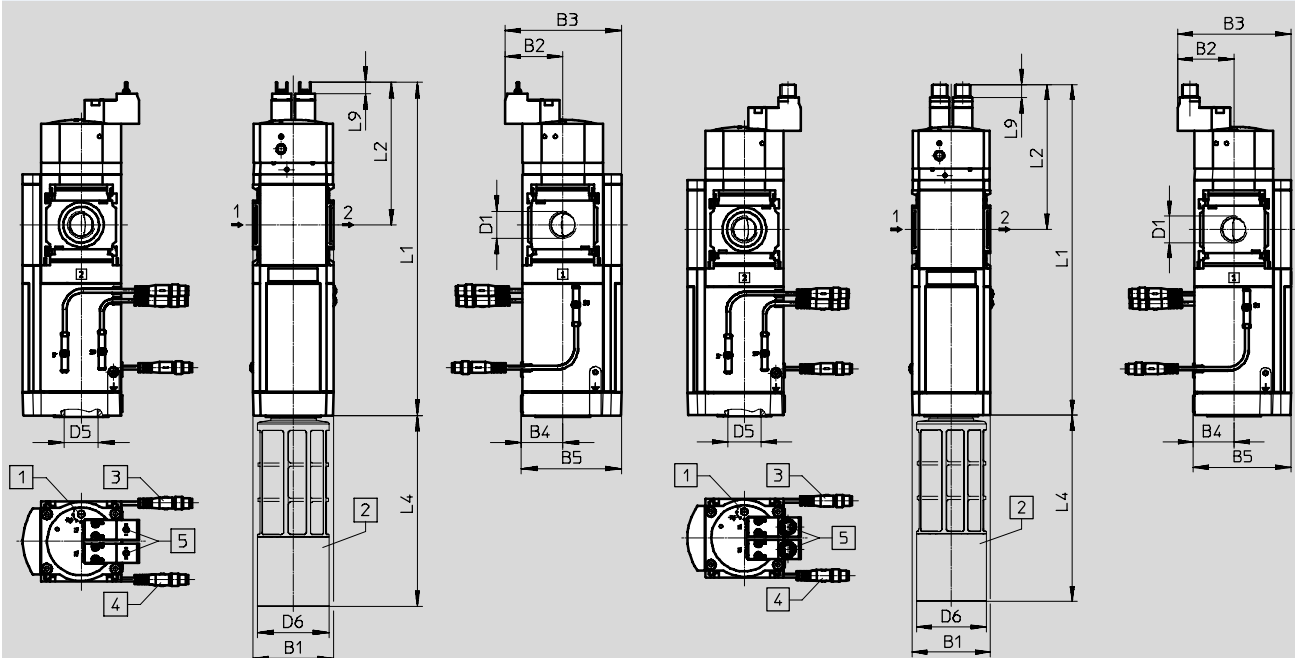
údajový list

Rozmery – základný typ

s napájacím napätím 10V24, s vnútorným závitom 1/2, s uzatváracím krytom

sťahovanie CAD modelov → www.festo.sk

s napájacím napätím 10V24P, s vnútorným závitom 1/2, s uzatváracím krytom



- | | | | |
|---|---|--|------------------------|
| <p>1 nastavovacia skrutka pre škrtiaci ventil</p> <p>2 tlmič hluku UOS-1</p> <p>3 dodatočné snímanie, variant S3: dodatočný tretí snímač koncových polôh SMT, prípoj podľa zvolenej pripojovacej techniky 4</p> | <p>4 pripojovacia technika,
– variant 2M8:
2 snímače koncových polôh SMT s káblom (konektor M8x1, 3 póly, otočný závit, dĺžka kábla 0,3 m)
– variant 2M12:
2 snímače koncových polôh SMT s káblom (konektor M12x1, 3 póly, otočný závit, dĺžka kábla 0,3 m)
– variant 20E:
2 snímače koncových polôh SMT s káblom (voľný koniec, 3 žily, dĺžka kábla 5 m)</p> | <p>5 napájacie napätie,
– variant 10V24:
elektrický prípoj podľa EN 175301-803, 2x konektor, 2 póly, typ C
– variant 10V24P:
elektrický prípoj podľa IEC 61076-2-101, 2x konektor M12x1, 2 póly pre NEBU-M12</p> | <p>→ smer prietoku</p> |
|---|---|--|------------------------|

typ	B1	B2	B3	B4	B5	D1	D5	D6 Ø	L1	L2	L4	L9
MS6-SV-1/2-D-10V24	62	44	89	31	76	G1/2	G1	55	257	110	147	9
MS6-SV-1/2-D-10V24P									262	114,6		11

UPOZORNENIE: Tento výrobok zodpovedá ISO 1179-1 a ISO 228-1.

Pomalo nábehové a rýchloodvzdušňovacie ventily MS6-SV-D, rad MS

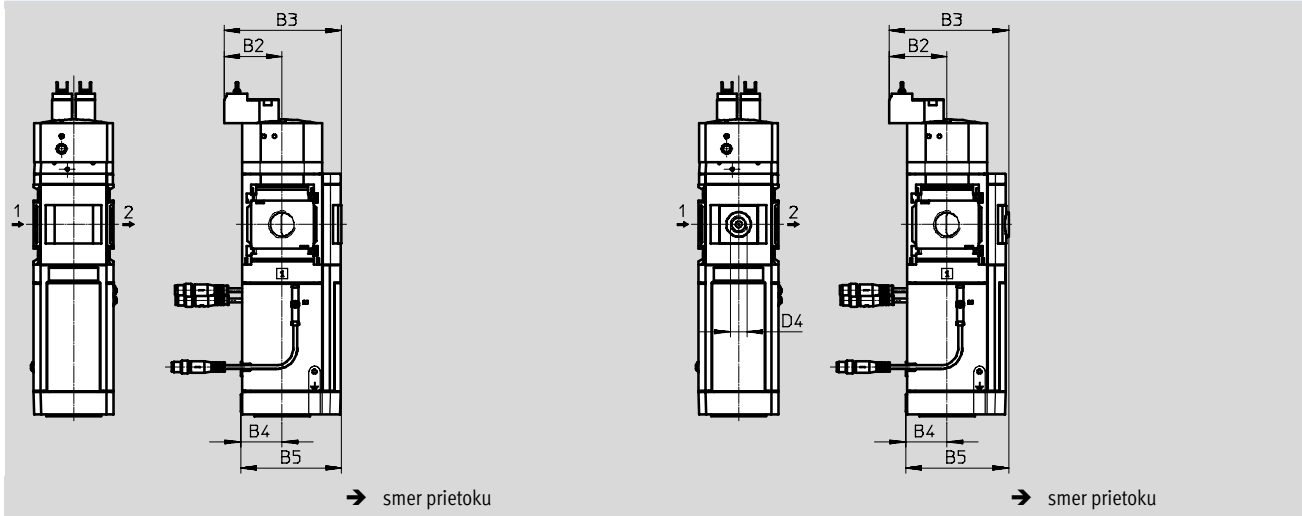
údajový list

Rozmery – manometer/alternatívny manometra

sťahovanie CAD modelov → www.festo.sk

integrovateľný manometer MS so štandardnou stupnicou AG
alebo červeno-zelenou stupnicou RG, jednotka indikácie [bar]

adaptér A4 pre manometer EN 1/4, bez manometra



typ	B2	B3	B4	B5	D4
MS6-SV-...-D-...-AG	44	90	31	77	-
MS6-SV-...-D-...-RG	44	91,5	31	78,5	-
MS6-SV-...-D-...-A4	44	91,5	31	78,5	G1/4

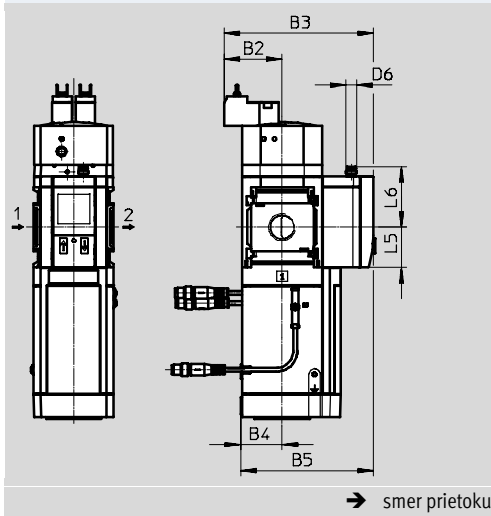
Upozornenie: Tento výrobok zodpovedá ISO 1179-1 a ISO 228-1.

Rozmery – manometer/alternatívny manometra

sťahovanie CAD modelov → www.festo.sk

tlakový snímač s LCD displejom AD1 ... AD4

technické údaje → internet:sde1



variant AD1:
SDE1-D10-G2-MS-L-P1-M8
s trojpólovým konektorom M8x1,
1 spínaný výstup PNP

variant AD3:
SDE1-D10-G2-MS-L-PI-M12
so 4-pólovým konektorom M12x1,
1 spínaný výstup PNP a 4 ... 20 mA
analogový

variant AD2:
SDE1-D10-G2-MS-L-N1-M8
s trojpólovým konektorom M8x1,
1 spínaný výstup NPN

variant AD4:
SDE1-D10-G2-MS-L-NI-M12
so 4-pólovým konektorom M12x1,
1 spínaný výstup NPN a 4 ... 20 mA
analogový

typ	B2	B3	B4	B5	D6	L5	L6
MS6-SV-...-D-...-AD1/AD2	44	116	31	103	M8x1	31,2	46,7
MS6-SV-...-D-...-AD3/AD4					M12x1		55,8

Upozornenie: Tento výrobok zodpovedá ISO 1179-1 a ISO 228-1.

Pomalo nábehové a rýchloodvzdušňovacie ventily MS6-SV-D, rad MS

FESTO

údajový list

Typové označenie				
veľkosť	prípoj	bez tlmiča hluku, s uzatváracím krytom		s tlmičom hluku a manometrom MS so štandardnou stupnicou, jednotka [bar]
		č. dielu	typ	č. dielu
elektrický prípoj podľa EN 175301-803 (2x konektor, 2 póly, typ C) 2 snímače koncových polôh SMT s káblom (konektor M8x1, 3 póly, otočný závit, dĺžka kábla 0,3 m)				
MS6	G $\frac{1}{2}$	8038489	MS6-SV-$\frac{1}{2}$-D-10V24-2M8	8038490 MS6-SV-$\frac{1}{2}$-D-10V24-2M8-SO-AG
elektrický prípoj podľa IEC 61076-2-101 (2x konektor M12x1, 2 póly pre NEBU-M12), 2 snímače koncových polôh SMT s káblom (konektor M12x1, 3 póly, otočný závit, dĺžka kábla 0,3 m)				
MS6	G $\frac{1}{2}$	–		8038491 MS6-SV-$\frac{1}{2}$-D-10V24P-2M12-SO-AG
elektrický prípoj podľa EN 175301-803 (2x konektor, 2 póly, typ C) 2 snímače koncových polôh SMT s káblom (voľný koniec, 3 žily, dĺžka kábla 5 m)				
MS6	G $\frac{1}{2}$	–		8038492 MS6-SV-$\frac{1}{2}$-D-10V24-20E-SO-AG

Pomalo nábehové a rýchloodvzdušňovacie ventily MS6-SV-D, rad MS

typové označenie – stavebnica výrobkov

M Minimálne údaje →

č. stavebnice	rad	veľkosť	funkcia	pneumatický prípoj	výkonnostná úroveň	napájacie napätie	pripojovacia technika
548713	MS	6	SV	1/2, AG..., AQ...	D	10V24, 10V24P	2M8, 2M12, 2OE
príklad objednávky							
548713	MS	6	SV	AGB	D	10V24	2OE

Tabuľka pre objednávku		rozmer rastra [mm]	62	podmienky	kód	zadanie kódu
M	č. stavebnice	548713				
	rad	štandard			MS	MS
	veľkosť	6			6	6
	funkcia	pomalo nábehový a rýchloodvzdušňovací ventil			-SV	-SV
	pneumatický prípoj	vnútorný závit G1/2			-1/2	
		pripojovacia doska G1/4			-AGB	
		pripojovacia doska G3/8			-AGC	
		pripojovacia doska G1/2			-AGD	
		pripojovacia doska G3/4			-AGE	
		pripojovacia doska NPT1/4			-AQN	
		pripojovacia doska NPT3/8			-AQP	
		pripojovacia doska NPT1/2			-AQR	
		pripojovacia doska NPT3/4			-AQS	
	výkonnostná úroveň	kategória 3, 2 kanály, podľa EN ISO 13849-1			-D	-D
	napájacie napätie	24 V DC (schéma zapojenia podľa EN 175301)			-10V24	
		24 V DC, M12 podľa IEC 61076-2-101			-10V24P	
	pripojovacia technika	2 snímače koncových polôh SMT s káblom (konektor M8x1, 3 póly, otočný závit, dĺžka kábla 0,3 m)			-2M8	
		2 snímače koncových polôh SMT s káblom (konektor M12x1, 3 póly, otočný závit, dĺžka kábla 0,3 m)			-2M12	
		2 snímače koncových polôh SMT s káblom (voľný koniec, 3 žily, dĺžka kábla 5 m)			-2OE	

prenosový kód objednávky

548713 MS 6 SV - - D - - -

Pomalo nábehové a rýchloodvzdušňovacie ventily MS6-SV-D, rad MS

typové označenie – stavebnica výrobkov

→ Možnosti

dodatočné snímanie	tlmič hluku	manometer/ alternatívny manometra	alternatívne škálovanie manometra	spôsob upevnenia	smer prietoku
S3	SO	AG, A4, RG, AD1 ... AD4	PSI, MPA	WP, WPM, WPB, WB	Z
- S3	- SO	- AG	-	- WPB	-

Tabuľka pre objednávku		rozmer rastra [mm]	62	podmienky	kód	zadanie kódu
<input type="checkbox"/>	dodatočné snímanie	dodatočný snímač koncových polôh SMT; potrebný na dosiahnutie výkonnostnej úrovne e; prípoj podľa zvolenej pripojovacej techniky			-S3	
	tlmič hluku	tlmič hluku, otvorený			-SO	
	manometer/alternatívny manometra	MS manometer		1	-AG	
		adaptér pre EN manometer 1/4, bez manometra			-A4	
		integrovateľný manometer, červeno/zelená stupnica		1	-RG	
		tlakový snímač s LCD displejom, konektor M8, 1 spínaný výstup PNP, 3 póly			-AD1	
		tlakový snímač s LCD displejom, konektor M8, 1 spínaný výstup NPN, 3 póly			-AD2	
		tlakový snímač s LCD displejom, konektor M12, 1 spínaný výstup PNP, 4 póly, analógový výstup 4 ... 20 mA			-AD3	
		tlakový snímač s LCD displejom, konektor M12, 1 spínaný výstup NPN, 4 póly, analógový výstup 4 ... 20 mA			-AD4	
	alternatívne škálovanie manometra	psi		2	-PSI	
		MPa		2	-MPA	
	spôsob upevnenia	upevňovací uholník, základné vyhotovenie			-WP	
		upevňovací uholník na zavesenie jednotiek úpravy vzduchu		3	-WPM	
		upevňovací uholník pre väčšiu vzdialenosť od steny			-WPB	
		upevňovací uholník vzadu v strede (montáž na stenu zhora a zdola), pripojovacie platne nie sú potrebné			-WB	
	smer prietoku	smer prietoku sprava doľava			-Z	

- AG, RG** stupnica manometra v bar
 PSI, MPA iba v kombinácii s manometrom AG alebo RG
 pri manometri RG: stupnica v psi slúži len ako pomocná stupnica (vnútorná stupnica), vonkajšia stupnica v bar
 WPM iba s pripojovacou doskou AGB, AGC, AGD, AGE, AQN, AQP, AQR alebo AQS

prenosový kód objednávky

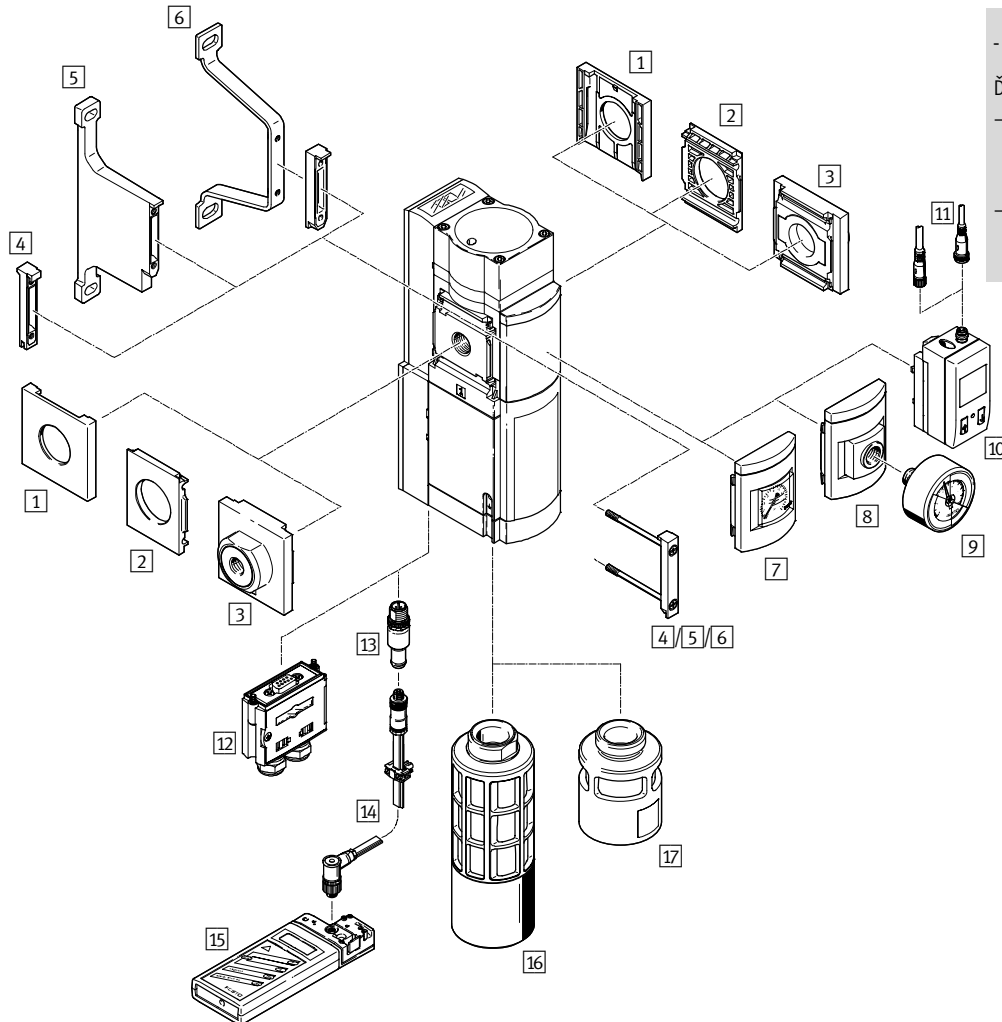
- - - - - -

Pomalo nábehové a rýchloodvzdušňovacie ventily MS6-SV-E, rad MS

prehľad príslušenstva

FESTO

Pomalo nábehový a rýchloodvzdušňovací ventil MS6-SV-E



upozornenie

Ďalšie príslušenstvo:

- Modulový konektor pre kombináciu s veľkosťou MS4/MS6 alebo veľkosť MS9 → internet: amv, rmv, armv
- Adaptér pre montáž na profil → internet: ipm-80, ipm-40-80, ipm-80-80

Pomalo nábehové a rýchloodvzdušňovacie ventily MS6-SV-E, rad MS

FESTO

prehľad príslušenstva

Upevňovacie prvky a príslušenstvo						
		jednotlivé zariadenie		kombinácia		→ strana/internet
		bez pripojovacej dosky	s pripojovacou doskou	bez pripojovacej dosky	s pripojovacou doskou	
1	uzatvárací kryt MS6-END	-	-	■	-	ms6-end
2	upevňovacia doska MS6-AEND	■ ¹⁾	-	■ ¹⁾	-	ms6-aend
3	sada pripojovacej dosky MS6-AG...	-	■ ¹⁾	-	■ ¹⁾	ms6-ag
	sada pripojovacej dosky MS6-AQ...	-	■ ¹⁾	-	■ ¹⁾	ms6-aq
4	modulový konektor MS6-MV	-	-	■	■	ms6-mv
5	upevňovací uholník MS6-WPB	■	■	■	■	ms6-wpb
6	upevňovací uholník MS6-WPE	■	■	■	■	ms6-wpe
7	MS manometer AG/RG	■	■	■	■	42
8	adaptér pre manometer EN 1/4 A4	■	■	■	■	42
9	manometer MA	■	■	■	■	59
10	tlakový snímač s LCD displejom AD1 ... AD4	■	■	■	■	42
11	spojovacie vedenie NEBU-M8...-LE3/NEBU-M12...-LE4	■	■	■	■	59
12	multipólová zásuvka NECA	■	■	■	■	54
13	konfiguračný konektor ASI-i CACC	■	■	■	■	57
14	adresačné vedenie KASI-ADR	■	■	■	■	kasi-asi
15	adresovací prístroj ASI-PRG-ADR	■	■	■	■	asi-prg-adr
16	tlmič hluku UOS-1	■	■	■	■	56
17	tlmič hluku UOS-1-LF	■	■	■	■	56

1) Pre montáž je potrebný modulový konektor MS6-MV alebo upevňovací uholník MS6-WPB/WPE.

Pomalo nábehové a rýchloodvzdušňovacie ventily MS6-SV-E, rad MS

FESTO

legenda k typovému označeniu

		MS	6	-	SV	-	1/2	-	E	-	10V24	-	SO	-	AG
rad		MS	jednotka úpravy vzduchu, štandardná												
veľkosť		6	rozmer rastra 62 mm												
funkcia údržby		SV	pomalo nábehový a rýchloodvzdušňovací ventil												
pneumatický prípoj		1/2	vnútorný závit G1/2												
výkonnostná úroveň		E	kategória 4, 2 kanále s automatickým monitorovaním, podľa EN ISO 13849-1												
napájacie napätie		10V24	24 V DC												
		ASIS	22 ... 31,6 V DC, rozhranie AS-I-Safety at Work, SPEC3.0 profil 7.5.5												
tlmič hluku			bez tlmiča hluku												
		SO	tlmič hluku, otvorený												
manometer/alternatívy manometra		AG	MS manometer												
		AD1	tlakový snímač s LCD displejom, konektor M8, 1 spínaný výstup PNP, 3 póly (iba s napájacím napätím 10V24)												

Ďalšie varianty si môžete objednať zo stavebnice výrobkov → 42

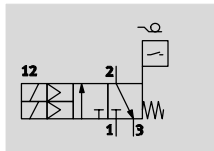
- pneumatický prípoj
- manometer/alternatívy manometra
- alternatívne škálovanie manometra
- multipólová zásuvka
- spôsob upevnenia
- certifikát UL
- smer prietoku

Pomalo nábehové a rýchloodvzdušňovacie ventily MS6-SV-E, rad MS

FESTO

údajový list

funkcia



- - prietok
4300 l/min
- - teplotný rozsah
-10 ... +50 °C
- - prevádzkový tlak
3,5 ... 10 bar
- - www.festo.sk



Elektropneumatický pomalo nábehový a rýchloodvzdušňovací ventil slúži na rýchle a bezpečné zníženie tlaku a na mierne zvyšovanie tlaku v pneumatickom rozvode a koncových priemyselných zariadeniach. Zariadenie je autonómny, redundančný mechatronický systém v zmysle

požiadaviek normy EN ISO 13849-1. Tak je zaručené bezpečné odvzdušnenie aj v prípade poruchy vo ventile (napr. opotrebovaním, znečistením, elektronickou poruchou), čo je dôležité z hľadiska pneumatickej bezpečnosti. Vďaka konštrukcii s 2 kanálmi a ich monitorovaniu spĺňa zariadenie

nároky kategórie riadenia 3 a 4. To umožňuje dosiahnuť max. výkonnostnú úroveň „e“.
Prostredníctvom elektrického prípoja (multipólová zásuvka NECA Sub-D, 9 pólov alebo pripojovacie kábla AS-i) prijíma zariadenie bezpečný signál

Enable (EN1/EN2) vygenerovaný bežne dostupnými elektronickými alebo elektromechanickými bezpečnostnými zariadeniami, ktoré zabezpečujú ochranu stroja (napr. núdzové vypínanie, svetelná clona, elektrický dverový spínač a pod.).

upozornenie
Zariadenie MS6-SV-...-E-10V24 možno používať iba v kombinácii so špeciálne certifikovanou multipólovou zásuvkou NECA. Multipólovú zásuvku možno objednať prostredníctvom stavebnice výrobkov (MP... → 42) alebo ako príslušenstvo (NECA → 54).

upozornenie
V záujme prevencie vzniku dynamických tlakov odporúčame prevádzkovať zariadenie v kombinácii s tlmičom hluku UOS-1. Tlmič hluku možno objednať prostredníctvom stavebnice výrobkov (SO → 42) alebo ako príslušenstvo (UOS-1 → 56).

upozornenie
Za MS6-SV-...-E možno zaradiť iba zariadenia, ktoré nemajú negatívny vplyv na pneumatické ochranné opatrenie – bezpečné odvzdušnenie. Ventil MS6-SV-...-E nie je schválený pre využitie ako tlakový bezpečnostný ventil.

- výkonnostná úroveň „e“ / kategória 4 podľa EN ISO 13849-1
- zodpovedá norme IEC 61508
- oneskorenie prepnutia pre pomalý nábeh tlaku s využitím škrtiaceho ventilu
- voliteľný tlakový snímač

Bezpečnostno-technické parametre		
typ	MS6-SV-...-E-10V24	MS6-SV-...-E-ASIS
zodpovedá norme	EN ISO 13849-1	
bezpečnostná funkcia	odvetrávanie	
výkonnostná úroveň (PL)	odvetrávanie: kategória 4, PL e	
Safety Integrity Level (SIL)	odvetrávanie: SIL 3	
upozornenie pre nútenú dynamizáciu	spínacia frekvencia min. 1/mesiac	
úrad, ktorý vystavuje certifikát	BGIA 0904020	-
CE značka (viď vyhlásenie o zhode)	podľa smernice EU o strojných zariadeniach podľa smernice EU-EMV	
odolnosť proti nárazom	test nárazov so stupňom 2 podľa FN 942017-5 a EN 60068-2-27	
odolnosť proti vibráciám	test použitia pre transport so stupňom 2 podľa FN 942017-4 a EN 60068-2-6	

upozornenie pre nútenú dynamizáciu: spínacia frekvencia min. 1/mesiac
V procesovo bezpečnom (t.z. pod tlakom) stave nie je mechanický systém testovaný. Ak má procesom podmienená frekvencia spínania (bezpečné odvzdušnenie) hodnotu menej ako raz mesačne, potom musí prevádzkovateľ strojného zariadenia zabezpečiť povinné vypnutie.

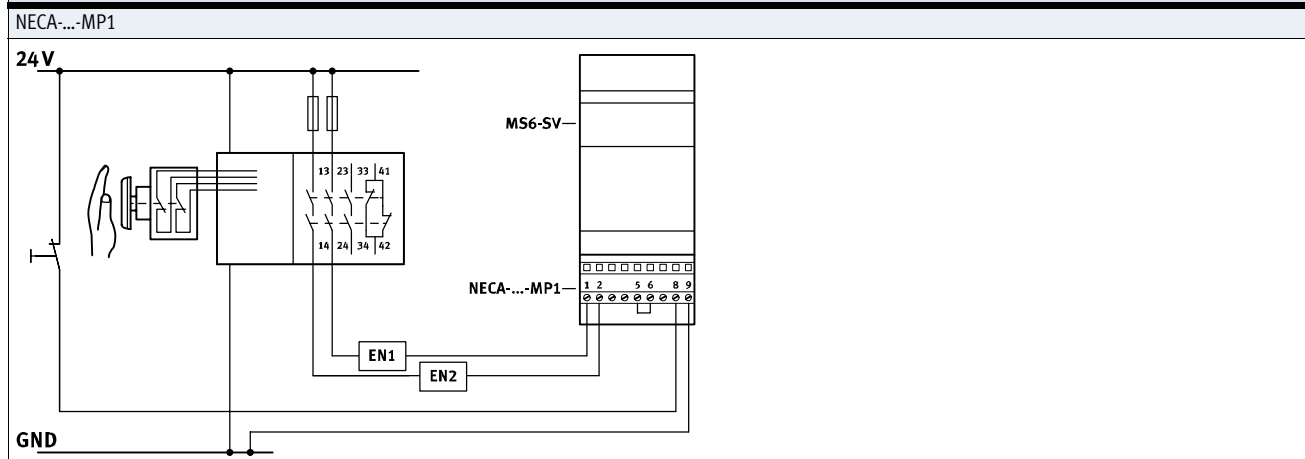
- Prídavné funkcie MS6-SV-...-E-ASIS:**
- integrovaná tlaková senzorika prostredníctvom protokolu AS-i
 - monitorovanie tlaku (prekročenie/ nedosiahnutie medznej hodnoty)

Pomalo nábehové a rýchloodvzdušňovacie ventily MS6-SV-E, rad MS

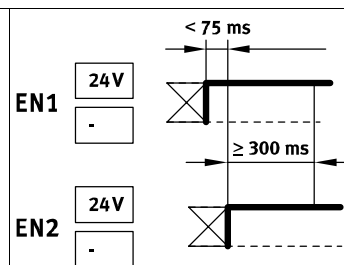
údajový list

Funkčný princíp multipólovej zásuvky NECA				
stav signálu Enable		stav MS6-SV-...-E-10V24 s multipólovou zásuvkou		
EN1	EN2	NECA-...-MP1	NECA-...-MP3	NECA-...-MP5
0 V	0 V	nie pod tlakom	MS6-SV-...-E-10V24 prejde do chybového režimu	MS6-SV-...-E-10V24 neprejde do chybového režimu, zostáva však v bezpečnom stave, nie pod tlakom Upozornenie: Je nutné snímanie priečného zopnutia a rozpoznávanie/vyhodnocovanie chýb pomocou externého riadenia.
0 V	24 V	MS6-SV-...-E-10V24 prejde do chybového režimu	pod tlakom	Pod tlakom
24 V	24 V	pod tlakom	MS6-SV-...-E-10V24 prejde do chybového režimu	MS6-SV-...-E-10V24 neprejde do chybového režimu, zostáva však v bezpečnom stave, nie pod tlakom Upozornenie: Je nutné snímanie priečného zopnutia a rozpoznávanie/vyhodnocovanie chýb pomocou externého riadenia.
24 V	0 V	MS6-SV-...-E-10V24 prejde do chybového režimu	nie pod tlakom	nie pod tlakom

MS6-SV-...-E-10V24 s multipólovou zásuvkou NECA



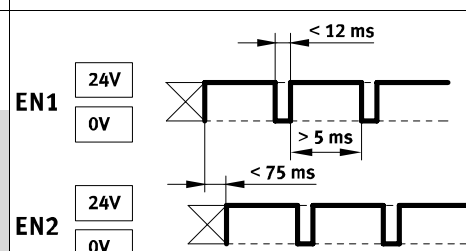
– statické signály Enable (EN1 = 24 V, EN2 = 24 V).



– taktovacie signály enable (EN1 = 0 ... 24 V, EN2 = 0 ... 24 V) pre snímanie priečného zopnutia; snímanie priečného zopnutia pomocou taktovacích signálov sa zásadne realizuje prostredníctvom bezpečnostného spínacieho zariadenia/bezpečného systému PLC

upozornenie

Taktovacie výstupy riadiacich systémov rôznych výrobcov nie sú normalizované, preto je nutné overiť ich použiteľnosť. Ak je taktovacia frekvencia mimo popísaných medzných hodnôt, potom ho ventil MS6-SV-...-E-10V24 rozpozná ako chybu a vyvolá bezpečné vypnutie.

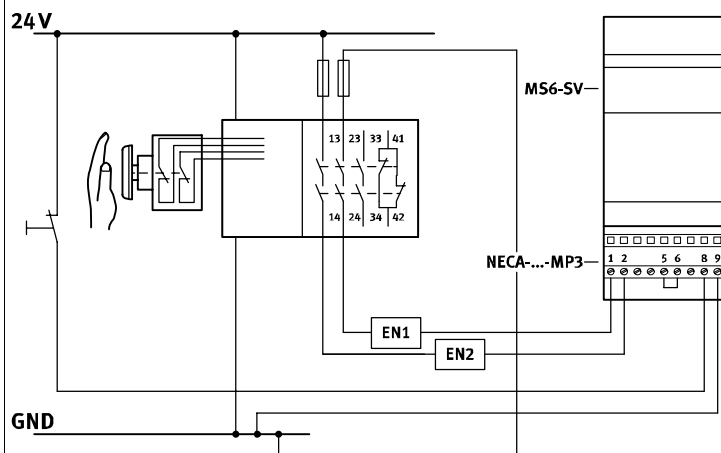


Pomalo nábehové a rýchloodvzdušňovacie ventily MS6-SV-E, rad MS

údajový list

MS6-SV-...-E-10V24 s multipólovou zásuvkou NECA

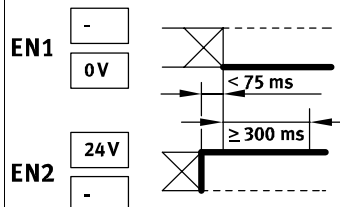
NECA-...-MP3



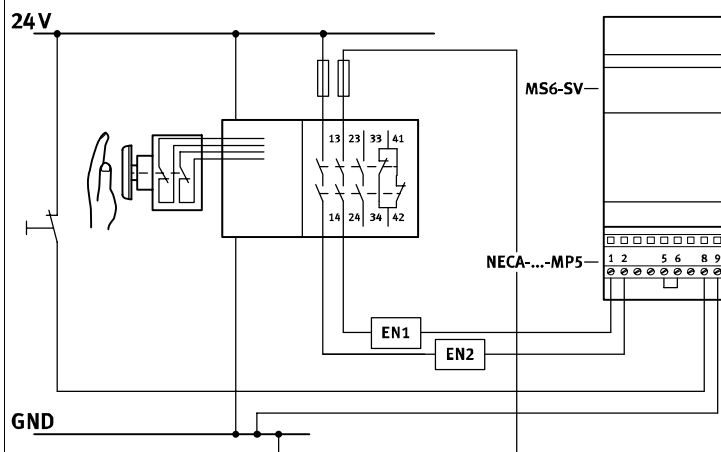
- upozornenie

Multipólová zásuvka NECA-S1G9-P9-MP3 je určená na konvenčné zapojenie s elektromechanickým bezpečnostným relé. Keby sa pri použití bipolárnych polovodičových výstupov objavil problém, použite multipólovú zásuvku NECA-S1G9-P9-MP5.

- statické signály Enable s opačnými potenciálmi
- monitorovanie oneskorenia zmeny úrovne signálov Enable
- správanie pri detekcii priečneho zopnutia:
 - MS6-SV-...-E-10V24 v odvetranom stave: zostáva v bezpečnom stave a prechádza do chybového režimu
 - MS6-SV-...-E-10V24 v stave pod tlakom: prechádza do bezpečného stavu a chybového režimu



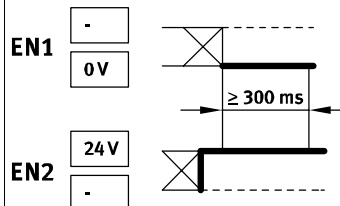
NECA-...-MP5



- upozornenie

Priečne zapojenie medzi signálmi Enable EN1/EN2 sa nedeteguje a nedochádza k žiadnej chybovej reakcii. Až keď budú signály Enable správne zapojené, bude zariadenie pod tlakom.

- statické signály Enable s opačnými potenciálmi
- oneskorenie zmeny úrovne signálov Enable nie je monitorované
- správanie pri detekcii priečneho zopnutia (pomocou bezpečnostného spínacieho zariadenia/ bezpečného systému PLC):
 - MS6-SV-...-E-10V24 v odvetranom stave: zostáva v bezpečnom stave a neprechádza do chybového režimu
 - MS6-SV-...-E-10V24 v stave pod tlakom: prechádza do bezpečného stavu a neprechádza do chybového režimu
- signály Enable sú galvanicky oddelené od napájacieho napätia



- upozornenie

Oneskorenie medzi EN1 a EN2 musí byť nastavené samostatne. Čas oneskorenia sa nevyhodnocuje.

Pomalo nábehové a rýchloodvzdušňovacie ventily MS6-SV-E, rad MS

údajový list

FESTO

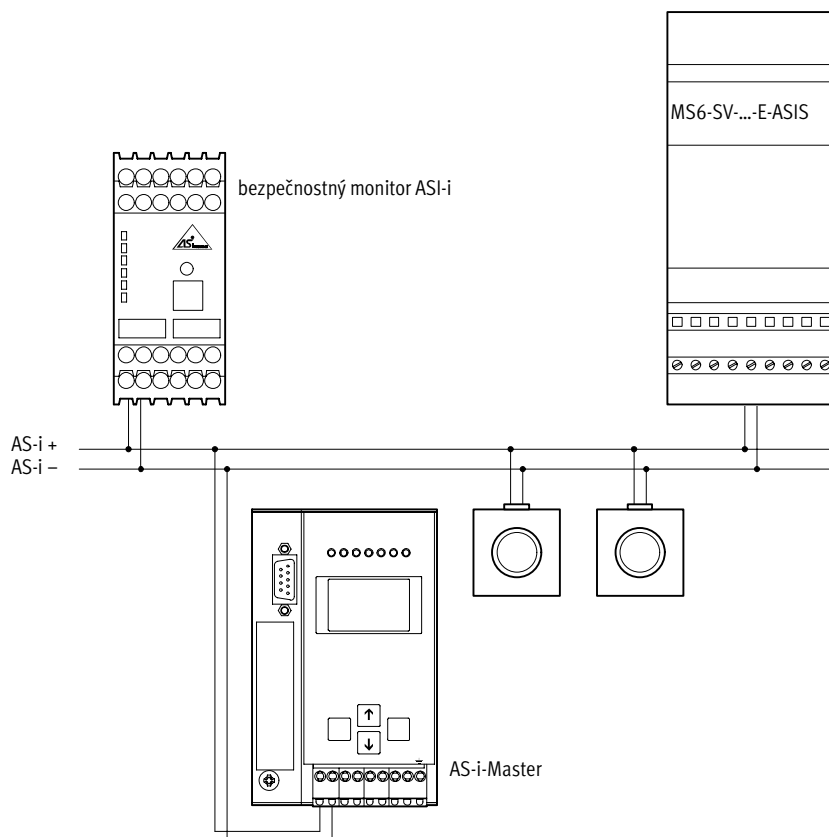
MS6-SV-...-E-ASIS v rozhraní pohon-snímač (AS-i)

Rozhranie pohon-snímač (AS-i) je systém pre sieťové prepojenie snímačom a pohonom na najnižšej úrovni automatizačnej hierarchie. Ide o otvorený zbernicový systém nezávislý od výrobcu, ktorý umožňuje prenos dát a energie cez jedno vedenie. Jednoduchá manipulácia umožňuje hospodárnu konštrukciu pri zachovaní spoľahlivých prevádzkových vlastností. Topológiu siete systému AS-i možno ľubovoľne a bez problémov rozširovať.

Sieť AS-i sa skladá z riadiacej jednotky, ktorá sa nazýva Master a z príslušných snímacích a hnacích komponentov, ktoré sa nazývajú Slaves. Master cyklicky dotazuje všetky projektované Slaves zariadenia a vymieňa si s nimi vstupné a výstupné dáta. Telegram obsahuje 4 bity užívateľských dát. Master komunikuje s účastníkmi pomocou sériového prenosového protokolu. Rozhranie AS-i Safety at Work predstavuje certifikovaný štandard, ktorý umožňuje používať v systéme AS-i

bezpečnostné komponenty. Bezpečný systém AS-i je určený pre bezpečnostné aplikácie do kategórie 4 podľa EN ISO 13849-1 PL „e“. Zmiešaná prevádzka štandardných komponentov a bezpečnostných komponentov je možná. Jednotka AS-i-Master považuje bezpečnostné zariadenia Slaves za rovnocenné zariadenia Slaves a začlení ich do siete. Prenosový protokol a vedenia systému AS-i sú navrhnuté tak, aby dokázali prenášať aj bezpečnostné telegramy.

Bezpečnostný monitor AS-i predstavuje centrálny bezpečnostný prvok a monitoruje v rámci systému AS-i všetky zariadenia Slaves, ktoré mu boli priradené. Bezpečnostná funkcia sa dosahuje prídavným prenosom signálu medzi bezpečnostnými zariadeniami Slaves a bezpečnostným monitorom AS-i. Prenos sa uskutočňuje pomocou špeciálneho bezpečnostného protokolu. V prípade požiadavky stop alebo poruchy prepne bezpečnostný monitor systém AS-i do ochranného režimu s dobou odozvy maximálne 40 ms.



Pomalo nábehové a rýchloodvzdušňovacie ventily MS6-SV-E, rad MS

FESTO

údajový list

Všeobecné technické údaje	
pneumatický prípoj 1, 2	
vnútorný závit	G1/2
prípojovacia doska AG...	G1/4, G3/8, G1/2 alebo G3/4
prípojovacia doska AQ...	NPT1/4, NPT3/8, NPT1/2 alebo NPT3/4
pneumatický prípoj 3	G1
spôsob ovládania	elektrický
konštrukcia	piestové sedlo
spôsob upevnenia	s príslušenstvom
	zapojenie do vedenia
montážna poloha	ľubovoľná
indikácia tlaku	s tlakovým snímačom pre LCD indikáciu výstupného tlaku a s elektrickým výstupom
	s manometrom pre indikáciu výstupného tlaku
	s manometrom s červeno-zelenou stupnicou pre indikáciu výstupného tlaku
	G1/4 pripravený
princíp snímania pozície	princíp magnetického piestu
funkcia ventilu	3/2-cestný ventil, zatvorený, monostabilný
	funkcia pomalého nábehu, nastaviteľná
bez prekrytia kanálov	nie
funkcia odvodu vzduchu	bez škrtenia
ručné ovládanie	žiadne
spôsob spätného nastavenia	mechanická pružina
spôsob riadenia	s pomocným ovládaním
napájanie riadiaceho vzduchu	interné
princíp tesnenia	mäkký

Upozornenie: Tento výrobok zodpovedá ISO 1179-1 a ISO 228-1.

Hodnoty prietoku	
pneumatický prípoj	vnútorný závit G1/2
nominálny prietok q_{nN}^1 [l/min]	
v hlavnom smere prietoku 1 → 2	4300
v smere odvodu vzduchu 2 → 3	9000 ²⁾
hodnota C [l/s*min]	
v hlavnom smere prietoku 1 → 2	19,3
v smere odvodu vzduchu 2 → 3	24,6
hodnota b	
v hlavnom smere prietoku 1 → 2	0,21
v smere odvodu vzduchu 2 → 3	0,4

1) merané pri $p_1 = 6 \text{ bar}$ a $p_2 = 5 \text{ bar}$, $\Delta p = 1 \text{ bar}$

2) merané voči atmosférickému tlaku s tlmičom hluku UOS-1

Elektrické údaje		
typ	MS6-SV-...-E-10V24	MS6-SV-...-E-ASIS
elektrický prípoj	Sub-D, 9 pólův	2x M12
nominálne prevádzkové napätie [V DC]	24	–
prípustné výkyvy napätia [%]	±10	–
rozsah prevádzkového napätia [V DC]	–	22 ... 31,6
AS-Interface		
spínacia doba [%]	100	
max. spínacia frekvencia [Hz]	1	
čas spínania vypnutie [ms]	40	
čas spínania zapnutie [ms]	130	
indikácia spínacej polohy	LED a bezpotenciálový kontakt	LED a cez AS-i
krytie	IP65 so zásuvkou	

Pomalo nábehové a rýchloodvzdušňovacie ventily MS6-SV-E, rad MS

FESTO

údajový list

Špecifické dáta AS-i Safety	
typ	MS6-SV-...-E-ASIS
rozhranie prevádzkovej zbernice	zásuvka, M12 (ASI Out) a konektor, M12 (ASI In)
indikácia LED	AS-i a stav
diagnostika špecifická pre zariadenie	vstupy digitálne cyklické dáta (odvetraný, pod tlakom, chyba) cyklické analógové dáta (vstupný tlak p1, výstupný tlak p2) acyklické dáta (počítadlo, monitorovanie tlaku, chyba, prekročenie spínacej frekvencie, stav)
identifikácia produktu	IO kód: 0x7 profil: 7.5.5 ID kód: 0x5 ID1: 0xF ID2: 0x5
ID predajcu rozhrania AS-Interface	0x014D
ID zariadenia rozhrania AS-Interface	0x03A6
rozsah adries	štandardné zariadenie Slave: 1 ... 31

Prevádzkové podmienky a podmienky okolia		
typ	MS6-SV-...-E-10V24	MS6-SV-...-E-ASIS
prevádzkový tlak [bar]	3,5 ... 10	3,5 ... 10
prevádzkové médium	stlačený vzduch podľa ISO 8573-1:2010 [7:4:4]	
upozornenie pre prevádzkové/ riadiace médium	prevádzka s mazaním možná (potrebné pri ďalšej prevádzke)	
teplota okolia [°C]	-10 ... +50 (0 ... +50) ²⁾	0 ... +50
teplota média [°C]	-10 ... +50 (0 ... +50) ²⁾	0 ... +50
skladovacia teplota [°C]	-10 ... +50 (0 ... +50) ²⁾	0 ... +50
odolnosť proti korózii KBK ¹⁾	2	
hladina hluku [dB (A)]	75 (s tlmičom hluku UOS-1)	
CE značka (viď vyhlásenie o zhode)	podľa smernice EU-EMV podľa smernice EÚ o strojných zariadeniach	
certifikát (variant UL1)	c UL us - Recognized (OL)	
osvedčenie	C-Tick	

- 1) Trieda odolnosti proti korózii 2 podľa normy Festo 940 070:
Konštrukčné diely s miernymi narokmi na odolnosť proti korózii. Vonkajšie viditeľne časti s požiadavkami predovšetkým na vzhľad povrchu, ktorý je vystavený priamemu kontaktu s okolitou pre priemysel bežnou atmosférou prípadne kontaktu s médiami, ako su chladiace latky a maziva.
- 2) s tlakovým snímačom AD...

Hmotnosti [g]	
pomalo nábehový a rýchloodvzdušňovací ventil	2000
pomalo nábehový a rýchloodvzdušňovací ventil s tlmičom hluku UOS-1	2200

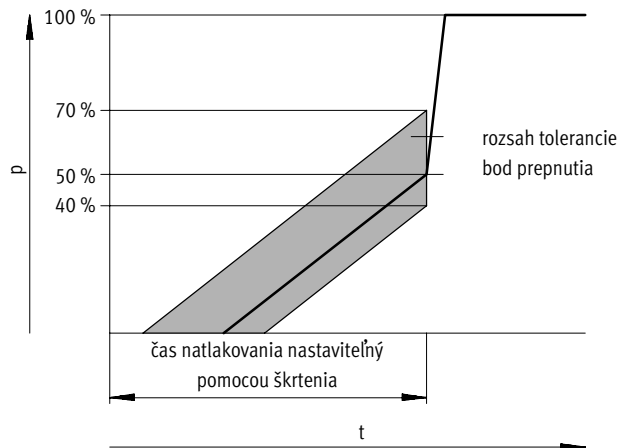
Materiály	
teleso	hliníkový tlakový odliatok
piestna tyč	vysokolegovaná oceľ, nehrdzavejúca
tesnenia	NBR
poznámka o materiáli	v zmysle RoHS

Pomalo nábehové a rýchloodvzdušňovacie ventily MS6-SV-E, rad MS

údajový list

Bod prepnutia

tlak p v závislosti od času t



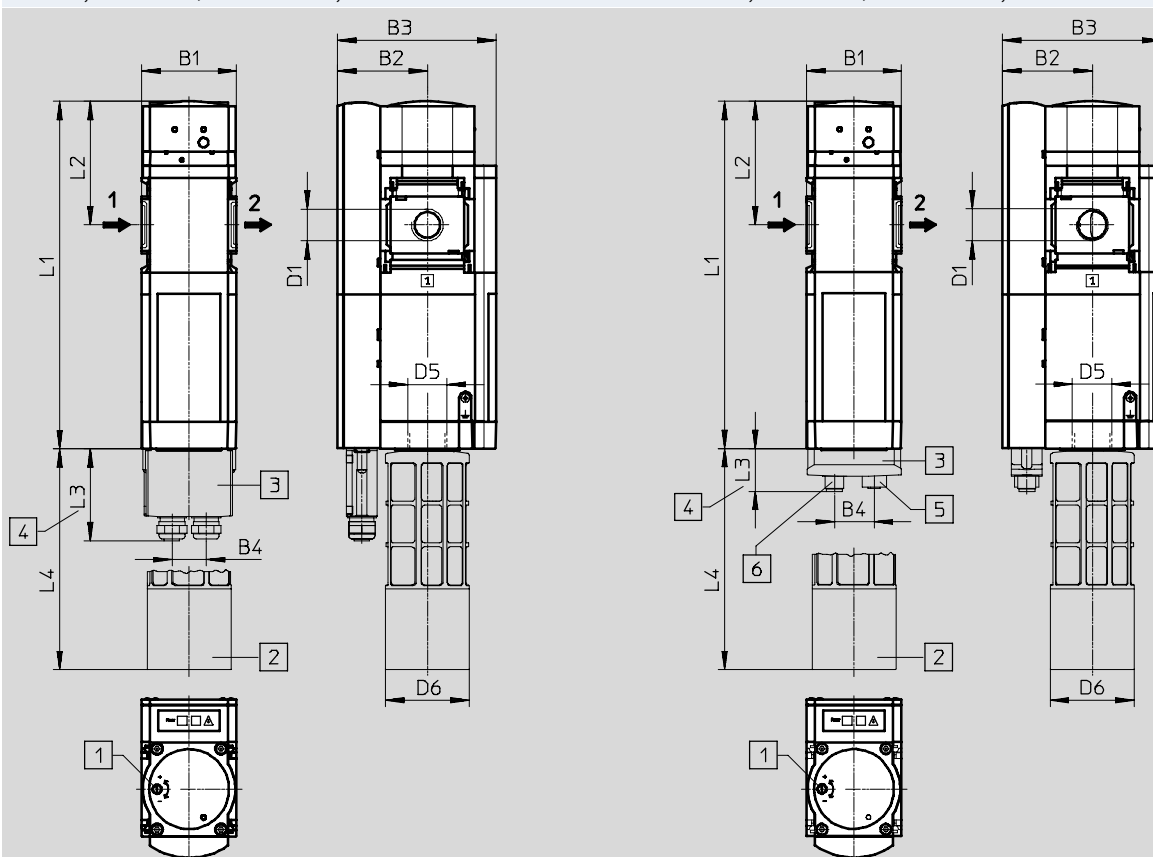
upozornenie
 Tolerančná hodnota +20 %/−10 % bodu prepnutia sa vzťahuje na prevádzkový tlak p1.
 Príklad: Pri prevádzkovom tlaku 4 bar je prípustná hodnota bodu prepnutia 1,6 bar až 2,8 bar.

Rozmery – základný typ

s napájacím napätím 10V24,
 s vnútorným závitom 1/2, s uzatváracím krytom

sťahovanie CAD modelov → www.festo.sk

s napájacím napätím ASIS,
 s vnútorným závitom 1/2, s uzatváracím krytom



- 1 nastavacia skrutka pre škrtiaci ventil
 - 2 tlmic hluku UOS-1
 - 3 multipolova zasuvka NECA alebo konfiguračný konektor ASI-i CACC
 - 4 rozmer bez kábľa
 - 5 zasuvka M12, 5 pólů
 - 6 M12 kolík, 5 pólů
- smer prietoku

typ	B1	B2	B3	B4	D1	D5	D6	L1	L2	L3	L4
MS6-SV-1/2-E-10V24	62	59	104	22,5	G1/2	G1	55	228	81	61	145,1
MS6-SV-1/2-E-ASIS				26,1						28,3	

Upozornenie: Tento výrobok zodpovedá ISO 1179-1 a ISO 228-1.

Pomalo nábehové a rýchloodvzdušňovacie ventily MS6-SV-E, rad MS

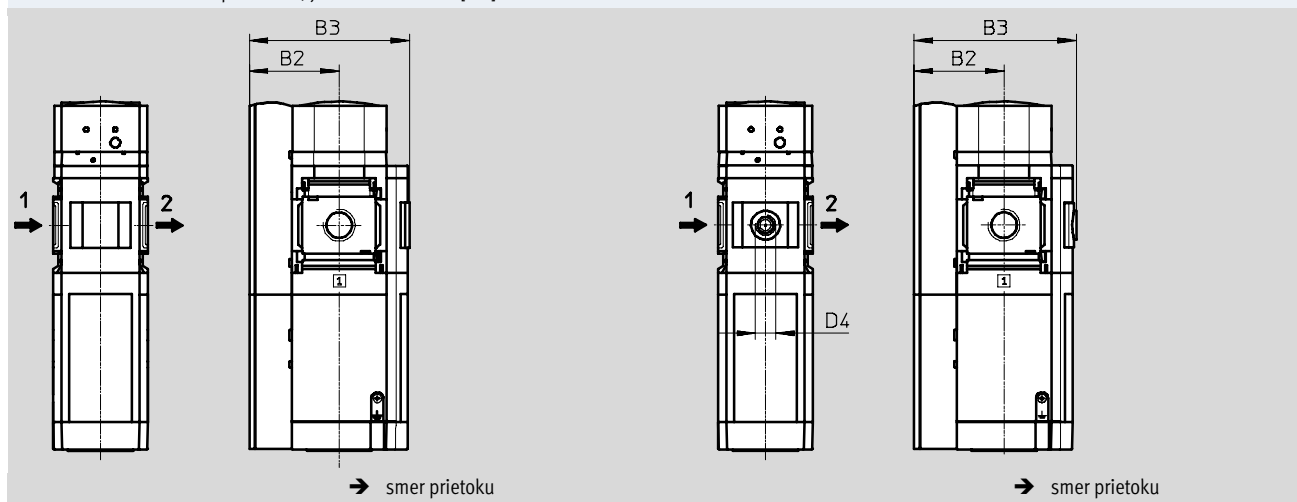
údajový list

Rozmery – manometer/alternatívny manometra

sťahovanie CAD modelov → www.festo.sk

integrovateľný manometer MS so štandardnou stupnicou AG alebo červeno-zelenou stupnicou RG, jednotka indikácie [bar]

adaptér A4 pre manometer EN 1/4, bez manometra



typ	B2	B3	D4
MS6-SV-...-E-...-AG	59	105	-
MS6-SV-...-E-...-RG	59	106,5	-
MS6-SV-...-E-...-A4	59	106,5	G1/4

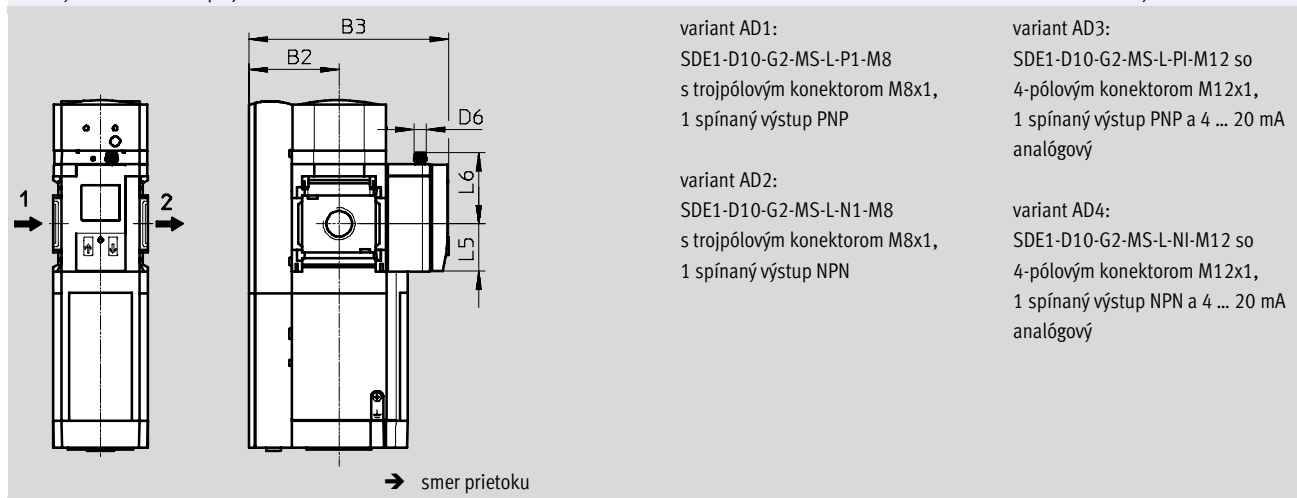
UPOZORNENIE: Tento výrobok zodpovedá ISO 1179-1 a ISO 228-1.

Rozmery – manometer/alternatívny manometra

sťahovanie CAD modelov → www.festo.sk

tlakový snímač s LCD displejom AD1 ... AD4

technické údaje → internet:sde1



variant AD1:
SDE1-D10-G2-MS-L-P1-M8
s trojpólovým konektorom M8x1,
1 spínaný výstup PNP

variant AD2:
SDE1-D10-G2-MS-L-N1-M8
s trojpólovým konektorom M8x1,
1 spínaný výstup NPN

variant AD3:
SDE1-D10-G2-MS-L-PI-M12 so
4-pólovým konektorom M12x1,
1 spínaný výstup PNP a 4 ... 20 mA
analogový

variant AD4:
SDE1-D10-G2-MS-L-NI-M12 so
4-pólovým konektorom M12x1,
1 spínaný výstup NPN a 4 ... 20 mA
analogový

typ	B2	B3	D6	L5	L6
MS6-SV-...-E-...-AD1/AD2	59	131	M8x1	31,2	46,7
MS6-SV-...-E-...-AD3/AD4			M12x1		55,8

UPOZORNENIE: Tento výrobok zodpovedá ISO 1179-1 a ISO 228-1.

Pomalo nábehové a rýchloodvzdušňovacie ventily MS6-SV-E, rad MS

FESTO

údajový list

Typové označenie – napájacie napätie 10V24					
veľkosť	prípoj	bez tlmiča hluku		s tlmičom hluku	
		č. dielu	typ	č. dielu	typ
manometer MS, jednotka indikácie [bar]					
MS6	G $\frac{1}{2}$	548715	MS6-SV- $\frac{1}{2}$ -E-10V24-AG	548717	MS6-SV- $\frac{1}{2}$ -E-10V24-S0-AG
tlakový snímač s LCD displejom, konektor M8, PNP, 3 póly					
MS6	G $\frac{1}{2}$	562580	MS6-SV- $\frac{1}{2}$ -E-10V24-AD1	-	

Typové označenie – napájacie napätie ASIS					
veľkosť	prípoj	bez tlmiča hluku		s tlmičom hluku	
		č. dielu	typ	č. dielu	typ
manometer MS, jednotka indikácie [bar]					
MS6	G $\frac{1}{2}$	8001480	MS6-SV- $\frac{1}{2}$ -E-ASIS-AG	8001481	MS6-SV- $\frac{1}{2}$ -E-ASIS-S0-AG

Pomalo nábehové a rýchloodvzdušňovacie ventily MS6-SV-E, rad MS

FESTO

typové označenie – stavebnica výrobkov

M Minimálne údaje →

č. stavebnice	rad	veľkosť	funkcia	pneumatický prípoj	výkonnostná úroveň	napájacie napätie
548713	MS	6	SV	1/2, AG..., AQ...	E	10V24, ASIS
príklad objednávky						
548713	MS	6	SV	AGB	E	10V24

Tabuľka pre objednávku

rozmer rastra	[mm]	62	podmienky	kód	zadanie kódu
M č. stavebnice		548713			
rad		štandard		MS	MS
veľkosť		6		6	6
funkcia		pomalo nábehový a rýchloodvzdušňovací ventil		-SV	-SV
pneumatický prípoj		vnútorný závit G1/2		-1/2	
		prípojovacia doska G1/4		-AGB	
		prípojovacia doska G3/8		-AGC	
		prípojovacia doska G1/2		-AGD	
		prípojovacia doska G3/4		-AGE	
		prípojovacia doska NPT1/4		-AQN	
		prípojovacia doska NPT3/8		-AQP	
		prípojovacia doska NPT1/2		-AQR	
		prípojovacia doska NPT3/4		-AQS	
výkonnostná úroveň		kategória 4, 2 kanále s automatickým monitorovaním, podľa EN ISO 13849-1		-E	-E
napájacie napätie		24 V DC		-10V24	
		22 ... 31,6 V DC, rozhranie AS-I-Safety at Work, SPEC 3.0, profil 7.5.5		-ASIS	

prenosový kód objednávky

548713	MS	6	SV		E	
--------	----	---	----	--	---	--

Pomalo nábehové a rýchloodvzdušňovacie ventily MS6-SV-E, rad MS

FESTO

typové označenie – stavebnica výrobkov

→ Možnosti

tlmič hluku	manometer/ alternatívny manometra	alternatívne škálovanie manometra	multipólová zásuvka	spôsob upevnenia	certifikát UL	smer prietoku
SO	AG, A4, RG, AD1 ... AD4	PSI, MPA	MP1, MP3, MP5	WPB	UL1	Z
- SO	- AG	-	- MP1	- WPB	-	-

Tabuľka pre objednávku		rozmer rastra [mm]	62	podmienky	kód	zadanie kódu
<input type="checkbox"/>	tlmič hluku	tlmič hluku, otvorený			-SO	
<input type="checkbox"/>	manometer/ alternatívny manometra	MS manometer		<input type="checkbox"/> 1	-AG	
		adaptér pre EN manometer 1/4, bez manometra		<input type="checkbox"/> 2	-A4	
		integrovateľný manometer, červeno/zelená stupnica		<input type="checkbox"/> 1	-RG	
		tlakový snímač s LCD displejom, konektor M8, 1 spínaný výstup PNP, 3 póly		<input type="checkbox"/> 2	-AD1	
		tlakový snímač s LCD displejom, konektor M8, 1 spínaný výstup NPN, 3 póly		<input type="checkbox"/> 2	-AD2	
		tlakový snímač s LCD displejom, konektor M12, 1 spínaný výstup PNP, 4 póly, analógový výstup 4 ... 20 mA		<input type="checkbox"/> 2	-AD3	
		tlakový snímač s LCD displejom, konektor M12, 1 spínaný výstup NPN, 4 póly, analógový výstup 4 ... 20 mA		<input type="checkbox"/> 2	-AD4	
<input type="checkbox"/>	alternatívne škálovanie manometra	psi		<input type="checkbox"/> 3	-PSI	
		MPa		<input type="checkbox"/> 3	-MPA	
<input type="checkbox"/>	multipólová zásuvka	Sub-D, 9 pólov, svorkovnica bez kábla, statické signály Enable (EN1 = 24 V, EN2 = 24 V)		<input type="checkbox"/> 2	-MP1	
		Sub-D, 9 pólov, svorkovnica bez kábla, statické signály Enable (EN1 = 0 V, EN2 = 24 V); snímanie priečného zopnutia možné		<input type="checkbox"/> 2	-MP3	
		Sub-D, 9 pólov, svorkovnica bez kábla, statické signály Enable (EN1 = 0 V, EN2 = 24 V); galvanické oddelenie signálov Enable od napájacieho napätia		<input type="checkbox"/> 2	-MP5	
<input type="checkbox"/>	spôsob upevnenia	upevňovací uholník pre veľkú montážnu vzdialenosť			-WPB	
<input type="checkbox"/>	certifikát UL	cULus, ordinary location pre Kanadu a USA		<input type="checkbox"/> 2	-UL1	
<input type="checkbox"/>	smer prietoku	smer prietoku sprava doľava			-Z	

- 1 AG, RG stupnica manometra v bar
 2 A4, AD1, AD2, AD3, AD4, MP1, MP3, MP5, UL1
 nie s napájacím napätím ASIS

- 3 PSI, MPA iba v kombinácii s manometrom AG alebo RG
 pri manometri RG: stupnica v psi slúži len ako pomocná stupnica (vnútorná stupnica), vonkajšia stupnica v bar

prenosový kód objednávky

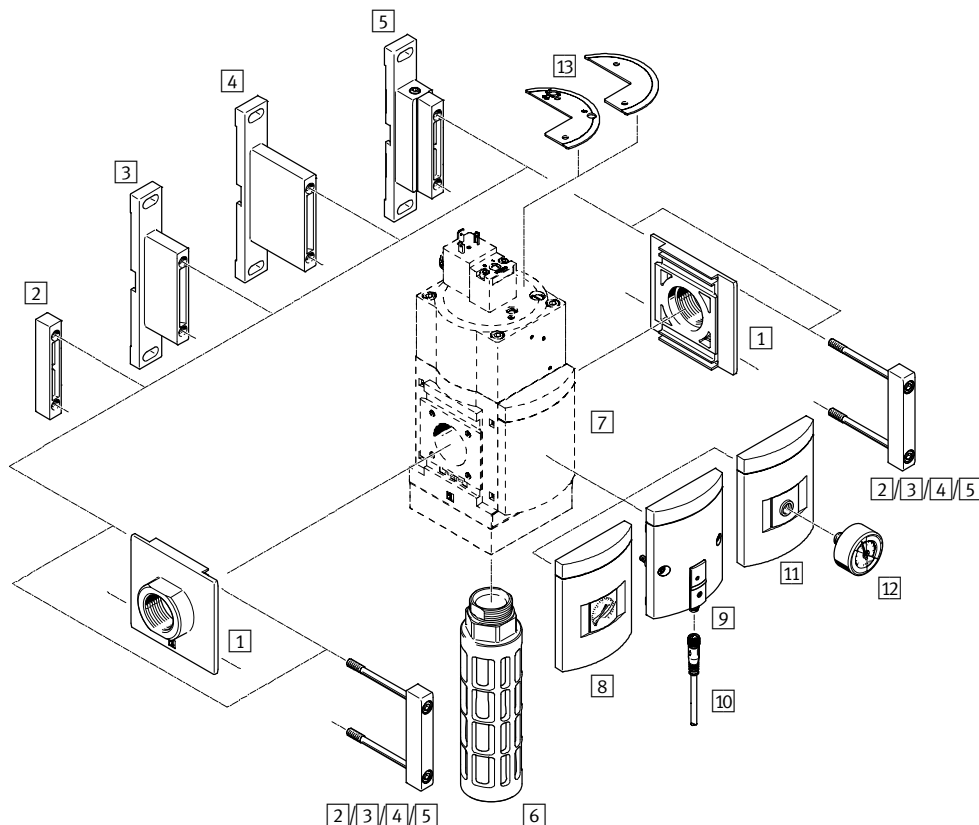
- - - - - - -


Pomalo nábehové a rýchloodvzdušňovacie ventily MS9-SV-C, rad MS

prehľad príslušenstva

FESTO

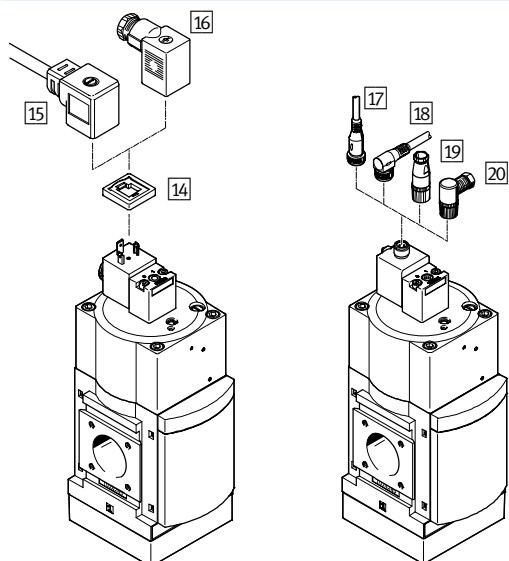
Pomalo nábehový a rýchloodvzdušňovací ventil MS9-SV-C



-  **upozornenie**
 Ďalšie príslušenstvo:
 – modulový konektor pre kombináciu s radom MS6, MS9 alebo MS12
 → internet: rmv, armv

napájacie napätie
V24/V110/V230

napájacie napätie
10V24P



Pomalo nábehové a rýchloodvzdušňovacie ventily MS9-SV-C, rad MS

FESTO

prehľad príslušenstva

Upevňovacie prvky a príslušenstvo					
		jednotlivé zariadenie		kombinácia	→ strana/ internet
		s vnútorným závitom 3/4/1/N3/4/N1	s pripojovacou doskou AG.../AQ...	modul bez pripojovacieho závitu, bez pripojovacej dosky G/NG	
1	sada pripojovacej dosky MS9-AG...	-	■	■	ms9-ag
	súprava pripojovacej dosky MS9-AQ...	-	■	■	ms9-aq
2	modulový konektor MS9-MV	-	-	■	ms9-mv
3	upevňovací uholník MS9-WP	■	■	■	ms9-wp
4	upevňovací uholník MS9-WPB	■	■	■	ms9-wp
5	upevňovací uholník MS9-WPM	■	■	■	ms9-wp
6	tlmič hluku U-1-B	■	■	■	58
7	uzatvárací kryt VS	■	■	■	52
8	MS manometer AG/RG	■	■	■	52
9	tlakový snímač s indikáciou spínania AD7 ... AD10	■	■	■	52
10	spojovacie vedenie NEBU-M8...-LE3	■	■	■	59
11	adaptér pre manometer EN 1/4 A4	■	■	■	52
12	manometer MA	■	■	■	59
13	kryt MS9-SV-MH/MK	■	■	■	57
14	svietiace tesnenie MC-LD	■	■	■	58
15	spojovacie vedenie KMC	■	■	■	58
16	zásuvka MSSD-C	■	■	■	58
17	spojovacie vedenie NEBU-M12G5	■	■	■	59
18	spojovacie vedenie NEBU-M12W5	■	■	■	59
19	zásuvka SIE-GD	■	■	■	59
20	uhlová zásuvka SIE-WD	■	■	■	59

Pomalo nábehové a rýchloodvzdušňovacie ventily MS9-SV-C, rad MS

FESTO

legenda k typovému označeniu

	MS	9	SV	G	C	V24	S	VS
rad								
MS	jednotka úpravy vzduchu, štandardná							
veľkosť								
9	rozmer rastra 90 mm							
funkcia údržby								
SV	pomalo nábehový a rýchloodvzdušňovací ventil							
pneumatický prípoj								
G	modul bez prípojovacieho závitú, bez prípojovacej dosky							
výkonnostná úroveň								
C	kategória 1, podľa EN ISO 13849-1							
napájacie napätie								
V24	napájacie napätie 24 V DC							
tlmič hluku								
S	tlmič hluku							
manometer/alternatívy manometra								
VS	uzatvárací kryt							

Ďalšie varianty si môžete objednať zo stavebnice výrobkov → 52

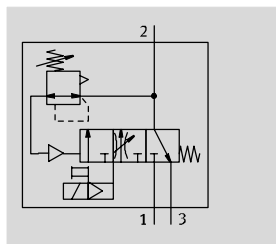
- pneumatický prípoj
- napájacie napätie
- manometer/alternatívy manometra
- alternatívne škálovanie manometra
- spôsob upevnenia
- ochrana proti manipulácii
- certifikát UL
- smer prietoku

Pomalo nábehové a rýchloodvzdušňovacie ventily MS9-SV-C, rad MS

FESTO

údajový list

funkcia



- - prietok
8300 ... 16550 l/min
- - teplotný rozsah
0 ... +60 °C
- - prevádzkový tlak
3,5 ... 16 bar
- - www.festo.sk



Elektropneumatikky ovládaný pomalo nábehový a rýchloodvzdušňovací ventil pre mierny nábeh a rýchle odvetrávanie súčastí zariadenia (jeden kanál).

Pomocou hlavného škrtiaceho ventilu pod vekom sa dosahuje pomalý nárast tlaku výstupného tlaku p2. Keď výstupný tlak p2 dosiahne nastavený tlakový spínací bod (prepínací tlak), ventil sa otvorí a na výstupe je plný prevádzkový tlak p1.

- Vhodné pre aplikácie s vysokým prietokom pri obmedzenom montážnom priestore so strednými bezpečnostnými požiadavkami až po kategóriu riadenia 1, výkonnosťná úroveň „c“
- veľký objemový prietok prívodu a odvetrania
- pomalý nábeh pre napájací prietok nastaviteľný s využitím škrtiaceho ventilu
- nastaviteľný tlakový spínací bod
- voliteľný tlakový snímač
- voliteľné krytovanie obslužných častí ako ochrana proti manipulácii

Bezpečnostno-technické parametre	
zodpovedá norme	EN ISO 13849-1
bezpečnostná funkcia	odvetrávanie
výkonnosťná úroveň (PL)	odvetrávanie: do kategórie 1, PL c
odolnosť proti nárazom	test nárazov so stupňom 1 podľa FN 942017-5 a EN 60068-2-27
odolnosť proti vibráciám	test použitia pre transport so stupňom 1 podľa FN 942017-4 a EN 60068-2-6

Všeobecné technické údaje	
pneumatický prípoj 1, 2	
vnútorný závit	G3/4, G1, NPT3/4 alebo NPT1
pripojovacia doska AG...	G1/2, G3/4, G1, G1 1/4 alebo G1 1/2
pripojovacia doska AQ...	NPT1/2, NPT3/4, NPT1, NPT1 1/4 alebo NPT1 1/2
modul bez pripojovacieho závitú/pripojovacej dosky G/NG	-
pneumatický prípoj 3	G1 (NPT1) ¹⁾
spôsob ovládania	elektrický
konštrukcia	piestový posúvač
spôsob upevnenia	s príslušenstvom zapojenie do vedenia
montážna poloha	ľubovoľná
Indikácia tlaku	s tlakovým snímačom pre indikáciu spínania výstupného tlaku a s elektrickým výstupom s manometrom pre indikáciu výstupného tlaku s manometrom s červeno-zelenou stupnicou pre indikáciu výstupného tlaku G1/4 pripravený
funkcia ventilu	3/2-cestný ventil, zatvorený, monostabilný funkcia pomalého nábehu, nastaviteľná
funkcia odvodu vzduchu	bez škrtenia
spôsob spätného nastavenia	mechanická pružina
spôsob riadenia	s pomocným ovládaním
princíp tesnenia	mäkký

1) iba pri N3/4/N1/AQ.../NG bez tlmiča hluku S

- - Upozornenie: Tento výrobok zodpovedá ISO 1179-1 a ISO 228-1.

Pomalo nábehové a rýchloodvzdušňovacie ventily MS9-SV-C, rad MS

FESTO

údajový list

Elektrické údaje		
parametre cievky	V24	24 V DC: 8,4 W; prípustné výkyvy napätia $\pm 10\%$
	10V24P	24 V DC: 2,7 W; prípustné výkyvy napätia $\pm 10\%$
	V110	110 V AC: 50/60 Hz; spínací príkon 14,5 VA; trvalý príkon 10,5 VA; prípustné výkyvy napätia $\pm 10\%$
	V230	230 V AC: 50/60 Hz; spínací príkon 14,5 VA; trvalý príkon 10,5 VA; prípustné výkyvy napätia $\pm 10\%$
elektrický prípoj	V24, V110, V230	zástrčka, štvorcový tvar podľa EN 175301-803, tvar A
	10V24P	M12x1, 4 póly, podľa IEC 61076-2-101, podľa DESINA
krytie		IP65 so zásuvkou
spínacia doba	[%]	100

Hodnoty prietoku							
pneumatický prípoj	vnútorný závit		pripojovacia doska				
	$\frac{3}{4}/N\frac{3}{4}$	1/N1	AGD/AQR	AGE/AQS	AGF/AQT	AGG/AQU	AGH/AQV
nominálny prietok q_{nN^1} [l/min]							
v hlavnom smere prietoku 1 \rightarrow 2	14150	16460	8300	13250	16340	16550	15910
normálny prietok q_n [l/min]							
odvzdušnenie 6 \rightarrow 0 bar s tlmičom hluku S	21450	20870	21720	20900	20370	19730	19850
hodnota C [l/s*min]							
v hlavnom smere prietoku 1 \rightarrow 2	57,61	69,59	31,43	54,24	68,24	68,45	66,07
v smere odvzdušnenia 2 \rightarrow 3	55,52	54,01	56,22	54,07	52,73	51,06	51,36
hodnota b							
v hlavnom smere prietoku 1 \rightarrow 2	0,37	0,32	0,47	0,37	0,34	0,35	0,35
v smere odvzdušnenia 2 \rightarrow 3	0,49	0,46	0,60	0,49	0,47	0,45	0,44

1) merané pri $p_1 = 6$ bar a $p_2 = 5$ bar, $\Delta p = 1$ bar

Prevádzkové podmienky a podmienky okolia			
variant	charakteristika cievky V24	charakteristika cievky 10V24P	charakteristika cievky V110, V230
prevádzkový tlak [bar]	3,5 ... 16 (3,5 ... 10) ²⁾	3,5 ... 10	3,5 ... 16 (3,5 ... 10) ²⁾
prevádzkové médium	stlačený vzduch podľa ISO 8573-1:2010 [7:4:4]		
upozornenie pre prevádzkové/ riadiace médium	prevádzka s mazaním možná (potrebné pri ďalšej prevádzke)		
teplota okolia [°C]	0 ... +60 (0 ... +50) ²⁾		
teplota média [°C]	0 ... +60 (0 ... +50) ²⁾		
skladovacia teplota [°C]	0 ... +60 (0 ... +50) ²⁾		
odolnosť proti korózii KBK ¹⁾	2		
hladina hluku ³⁾ [dB (A)]	93 (s tlmičom hluku S)		
CE značka (viď vyhlásenie o zhode)	-	-	podľa nízkonapäťovej smernice EU
certifikát (variant UL1)	c UL us - Recognized (OL)		-

- 1) Trieda odolnosti proti korózii 2 podľa normy Festo 940 070:
Konštrukčne diely s miernymi nárokmi na odolnosť proti korózii. Vonkajšie viditeľne časti s požiadavkami predovšetkým na vzhľad povrchu, ktorý je vystavený priamemu kontaktu s okolitou pre priemysel bežnou atmosférou prípadne kontaktu s médiami, ako su chladiace latky a maziva.
- 2) s tlakovým snímačom AD...
- 3) odvetranie pri 10 bar vo vzdialenosti 1 m

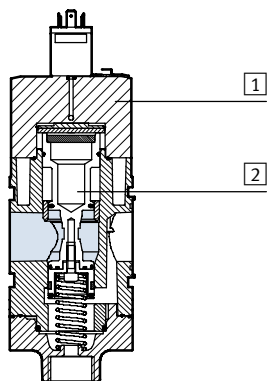
Hmotnosti [g]	
pomalo nábehový a rýchloodvzdušňovací ventil	2970
pomalo nábehový a rýchloodvzdušňovací ventil s tlmičom hluku S	3200

Pomalo nábehové a rýchloodvzdušňovacie ventily MS9-SV-C, rad MS

údajový list

Materiály

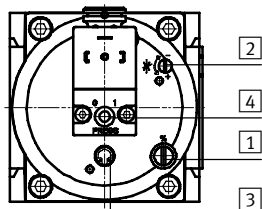
funkčný rez



Pomalo nábehový a rýchloodvzdušňovací ventil

1	teleso	hliníkový tlakový odliatok
2	piestový posúvač	mosadz
-	tesnenia	NBR
poznámka o materiáli		v zmysle RoHS

Nastavovacie prvky



- 1 skrutka pre nastavenie bodu spínacieho tlaku
- 2 škrtiaca skrutka pre nastavenie natlakovania
- 3 ručné ovládanie pomalo nábehového a rýchloodvzduš. ventilu:
 - s aretáciou/automatickým návratom do základnej polohy akonáhle je aktivovaná elektromagnetická cievka alebo ručné ovládanie na predradenom elektromag. ventile.
- 4 ručné ovládanie na predradenom elektromagnetickom ventile:
 - s tlačidlom, ovládanie zhora

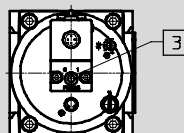
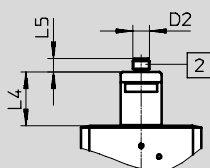
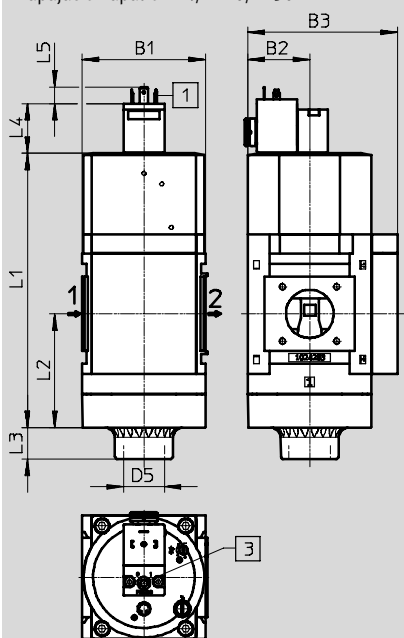
Rozmery – základný typ

sťahovanie CAD modelov → www.festo.sk

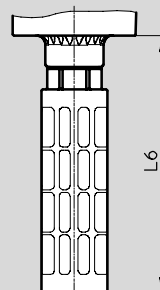
modul bez prípojovacieho závitú, bez prípojovacej dosky G/NG, s uzatváracím krytom VS

napájacie napätie V24/V110/V230

napájacie napätie 10V24P



s tlmíčom hluku S



- 1 prípojenie konektora podľa EN 175301-803
- 2 elektrický prípoj podľa IEC 61076-2-101, konektor M12x1, 4 póly podľa DESINA
- 3 pomocné ručné ovládanie

→ smer prietoku

typ	B1	B2	B3	D2	D5	L1	L2	L3	L4	L5	L6
MS9-SV-G/NG...-V24/V110/V230	90	45	109	-	G1 (NPT1) ¹⁾	200	83	23	36,4	12	189
MS9-SV-G/NG...-10V24P				M12x1					39,2	10	

1) iba pri N3/4/N1/AQ.../NG bez tlmíča hluku S

Pomalo nábehové a rýchloodvzdušňovacie ventily MS9-SV-C, rad MS

údajový list

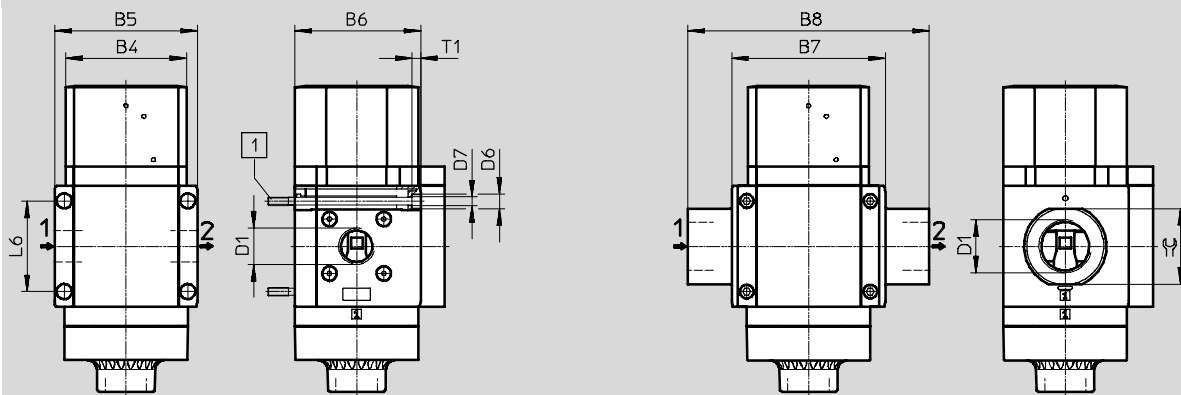
FESTO

Rozmery – pripojovací závit/pripojovacia doska

sťahovanie CAD modelov → www.festo.sk

s vnútorným závitom 3/4/1/N3/4/N1

s pripojovacou doskou AG.../AQ...



1 upevňovacia skrutka M6xmin.90 podľa DIN 912 (nie je súčasťou dodávky) pre montáž na stenu bez upevňovacieho uholníka

→ smer prietoku

typ	B4	B5	B6	B7	B8	D1	D6	D7	L6	T1	☞
MS9-SV-3/4	90	104	91,5	-	-	G3/4	11	6,5	66	6	-
MS9-SV-1						G1					
MS9-SV-AGD	-	-	-	112	-	132	-	-	-	-	30
MS9-SV-AGE						132					36
MS9-SV-AGF						142					41
MS9-SV-AGG						162					50
MS9-SV-AGH						176					55
MS9-SV-N3/4	90	104	91,5	-	-	NPT3/4-14	11	6,5	66	6	-
MS9-SV-N1						NPT1-11 1/2					
MS9-SV-AQR	-	-	-	112	-	132	-	-	-	-	30
MS9-SV-AQS						132					36
MS9-SV-AQT						142					41
MS9-SV-AQU						162					50
MS9-SV-AQV						176					55

Upozornenie: Tento výrobok zodpovedá ISO 1179-1 a ISO 228-1.

Pomalo nábehové a rýchloodvzdušňovacie ventily MS9-SV-C, rad MS

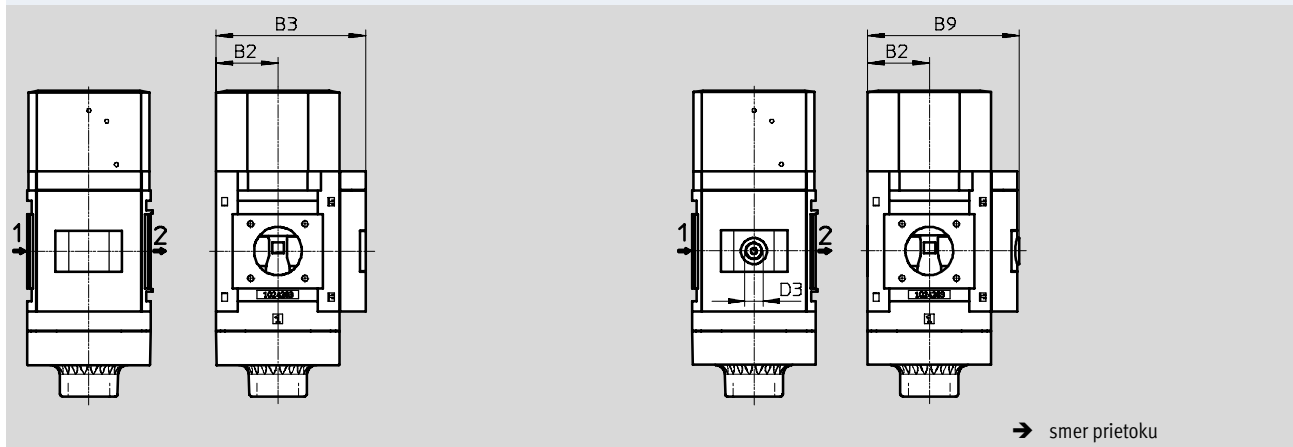
údajový list

Rozmery – manometer/alternatívny manometra

sťahovanie CAD modelov → www.festo.sk

integrovateľný manometer MS so štandardnou stupnicou AG alebo červeno-zelenou stupnicou RG

adaptér A4 pre manometer EN 1/4, bez manometra



typ	B2	B3	B9	D3
MS9-SV-...-AG/RG	45	109	-	-
MS9-SV-...-A4		-	110	G1/4

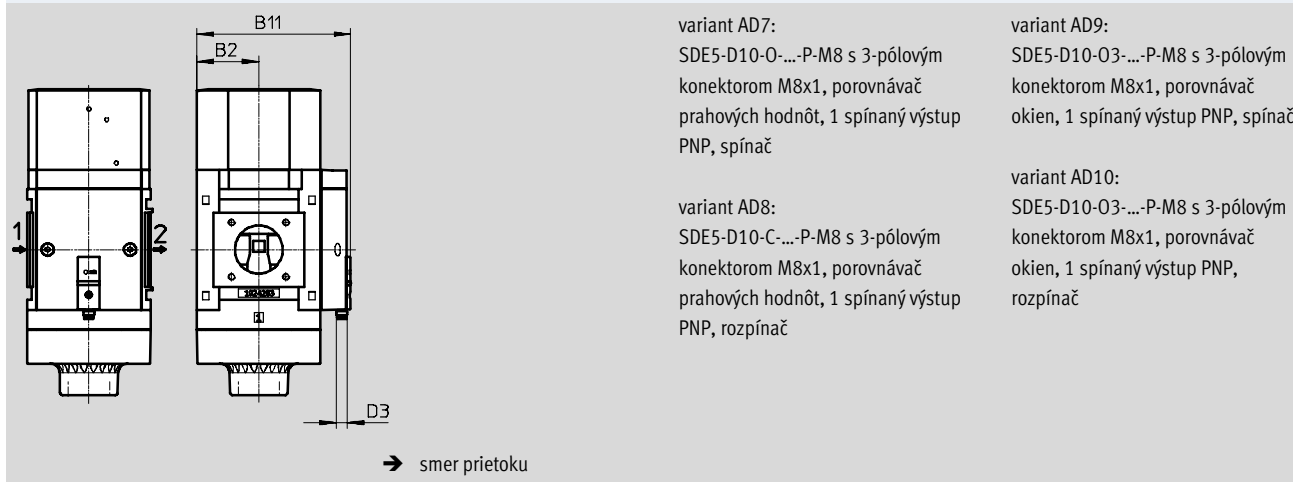
Upozornenie: Tento výrobok zodpovedá ISO 1179-1 a ISO 228-1.

Rozmery – manometer/alternatívny manometra

sťahovanie CAD modelov → www.festo.sk

tlakový snímač s indikáciou spínania AD7 ... AD10

technické údaje → internet:sde5



variant AD7:
SDE5-D10-0-...-P-M8 s 3-pólovým konektorom M8x1, porovnávač prahových hodnôt, 1 spínaný výstup PNP, spínač

variant AD9:
SDE5-D10-03-...-P-M8 s 3-pólovým konektorom M8x1, porovnávač okien, 1 spínaný výstup PNP, spínač

variant AD8:
SDE5-D10-C-...-P-M8 s 3-pólovým konektorom M8x1, porovnávač prahových hodnôt, 1 spínaný výstup PNP, rozpínač

variant AD10:
SDE5-D10-03-...-P-M8 s 3-pólovým konektorom M8x1, porovnávač okien, 1 spínaný výstup PNP, rozpínač

typ	B2	B11	D3
MS9-SV-...-AD7/AD8/AD9/AD10	45	112	M8

Typové označenie

velkosť	prípoj	s tlmičom hluku	
		č. dielu	typ
uzatvárací kryt			
MS9	-	570737	MS9-SV-G-C-V24-S-VS

Pomalo nábehové a rýchloodvzdušňovacie ventily MS9-SV-C, rad MS

FESTO

typové označenie – stavebnica výrobkov

M Minimálne údaje →

č. stavebnice	rad	veľkosť	funkcia	pneumatický prípoj	výkonnostná úroveň	napájacie napätie
562176	MS	9	SV	¾, 1, AG..., N¾, N1, AQ..., G, NG	C	V24, 10V24P, V110, V230
príklad objednávky						
562176	MS	9	- SV	- 1	- C	- V24

Tabuľka pre objednávku

rozmer rastra	[mm]	90	podmienky	kód	zadanie kódu
M č. stavebnice		562176			
rad		štandard		MS	MS
veľkosť		9		9	9
funkcia		pomalo nábehový a rýchloodvzdušňovací ventil		-SV	-SV
pneumatický prípoj		vnútorný závit G¾		-¾	
		vnútorný závit G1		-1	
		prípojovacia doska G½		-AGD	
		prípojovacia doska G¾		-AGE	
		prípojovacia doska G1		-AGF	
		prípojovacia doska G1¼		-AGG	
		prípojovacia doska G1½		-AGH	
		vnútorný závit NPT¾		-N¾	
		vnútorný závit NPT1		-N1	
		prípojovacia doska NPT½		-AQR	
		prípojovacia doska NPT¾		-AQS	
		prípojovacia doska NPT1		-AQT	
		prípojovacia doska NPT1¼		-AQU	
		prípojovacia doska NPT1½		-AQV	
		modul bez prípojovacieho závit, bez prípojovacej dosky		-G	
		modul bez prípojovacieho závit, bez prípojovacej dosky		-NG	
výkonnostná úroveň		kategória 1, 1 kanál, podľa EN ISO 13849-1		-C	-C
napájacie napätie		24 VDC (rozhranie podľa EN 175301), 16 bar		V24	
		24 V DC, M12 podľa IEC 61076-2-101, 10 bar		10V24P	
		110 V AC (rozhranie podľa EN 175301), 16 bar		V110	
		230 V AC (rozhranie podľa EN 175301), 16 bar		V230	

prenosový kód objednávky

562176	MS	9	- SV	-	- C	-
---------------	-----------	----------	-------------	---	------------	---

Pomalo nábehové a rýchloodvzdušňovacie ventily MS9-SV-C, rad MS

FESTO

typové označenie – stavebnica výrobkov

→ <input type="checkbox"/>	<input type="checkbox"/>	<input type="checkbox"/> Možnosti					→
tlmič hluku	manometer/ alternatívny manometra	alternatívne škálovanie manometra	spôsob upevnenia	ochrana proti manipulácii	certifikát UL	smer prietoku	
S	AG, VS, A4, RG, AD7 ... AD10	PSI, MPA, BAR	WP, WPM, WPB	MH, MK	UL1	Z	
- S	- AG	-	-	-	-	-	

Tabuľka pre objednávku		rozmer rastra [mm]	90	podmienky	kód	zadanie kódu
<input type="checkbox"/>	tlmič hluku	tlmič hluku			-S	
<input type="checkbox"/>	manometer/alternatívny manometra	MS manometer			-AG	
		uzatvárací kryt			-VS	
		adaptér pre EN manometer 1/4, bez manometra			-A4	
		integrovateľný manometer, červeno/zelená stupnica		1	-RG	
		tlakový snímač s indikáciou spínania, konektor M8, porovnávač prahových hodnôt, PNP, NO		2	-AD7	
		tlakový snímač s indikáciou spínania, konektor M8, porovnávač prahových hodnôt, PNP, NC		2	-AD8	
		tlakový snímač s indikáciou spínania, konektor M8, porovnávač okien, PNP, NO		2	-AD9	
	tlakový snímač s indikáciou spínania, konektor M8, porovnávač okien, PNP, NC		2	-AD10		
<input type="checkbox"/>	alternatívne škálovanie manometra	psi		3	-PSI	
		MPa		3	-MPA	
		bar		3	-BAR	
	spôsob upevnenia	upevňovací uholník, základné vyhotovenie		4	-WP	
		upevňovací uholník na zavesenie jednotiek úpravy vzduchu		4	-WPM	
		upevňovací uholník pre väčšiu vzdialenosť od steny		4	-WPB	
	ochrana proti manipulácii	bez ručného ovládania (ručné ovládanie pomalo nábehového a rýchloodvzdušňovacieho ventilu otvorené, nastavovacie skrutky otvorené, ručné ovládanie na predradenom elektromagnetickom ventilu uzavreté)			-MH	
		komplet (ručné ovládanie pomalo nábehového a rýchloodvzdušňovacieho ventilu uzavreté, nastavovacie skrutky uzavreté, ručné ovládanie na predradenom elektromagnetickom ventilu uzavreté)			-MK	
	certifikát UL	cULus, ordinary location pre Kanadu a USA		5	-UL1	
	smer prietoku	smer prietoku sprava doľava			-Z	

- | | | | |
|------------------------------|--|------------------------|---|
| 1 RG | nie s alternatívnym škálovaním manometra PSI
stupnica v psi slúži len ako pomocná stupnica (vnútorná stupnica),
vonkajšia stupnica v bar | 3 PSI, MPA, BAR | iba v kombinácii s manometrom AG alebo RG |
| 2 AD7, AD8, AD9, AD10 | rozsah merania max. 10 bar | 4 WP, WPM, WPB | nie s pneumatickým prípojom G, NG |
| | | 5 UL1 | nie s napájacím napätím V110, V230 |

prenosový kód objednávky

- - - - - - -

Pomalo nábehové a rýchloodvzdušňovacie ventily MS-SV, rad MS

príslušenstvo

FESTO

Multipólová zásuvka NECA

(typové označenie v stavebnici

výrobných: MP1/MP3/MP5)

- pre pomalo nábehový
a rýchloodvzdušňovací ventil
MS6-SV-E-10V24



Technické údaje	
spôsob upevnenia	s priebežným otvorom
elektrický prípoj 1	zásuvka, SUB-D, 9 pólov
elektrický prípoj 2	svorkovnica, 9 pólov
rozsah prevádzkového napätia [V DC]	21,6 ... 26,4
nominálne prevádzkové napätie [V DC]	24
prúdová záťaž pri 40 °C [A]	1,0
prierez elektrického prípoja [mm ²]	0,34 ... 1,0 bez dutiniek káblového zakončenia
	0,34 ... 0,5 s dutinkami káblového zakončenia
prípustný priemer kábla [mm]	5,0 ... 10,0
krytie podľa IEC 60529	IP65

Prevádzkové podmienky a podmienky okolia	
relatívna vlhkosť vzduchu	95 %, nekondenzujúca
teplota okolia [°C]	0 ... +50
skladovacia teplota [°C]	-20 ... +70
odolnosť proti korózii KBK ¹⁾	2

1) Trieda odolnosti proti korózii 2 podľa normy Festo 940 070:

Konstruktívne diely s miernymi narokmi na odolnosť proti korózii. Vonkajšie viditeľné časti s požiadavkami predovšetkým na vzhľad povrchu, ktorý je vystavený priamemu kontaktu s okolitou pre priemysel bežnou atmosférou prípadne kontaktu s mediami, ako su chladiace latky a maziva.

Materiály	
teleso	spevnený PA
skrutky	ocel'
prevlečená matica	mosadz
tesnenia	NBR

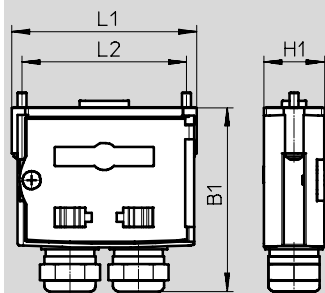
Pomalo nábehové a rýchloodvzdušňovacie ventily MS-SV, rad MS

príslušenstvo

FESTO

Rozmery

sťahovanie CAD modelov → www.festo.sk



B1	H1	L1	L2
61	20	61	54,1

Typové označenie

opis	prípoj	hmotnosť [g]	č. dielu	typ
pre MS6-SV-E-10V24	bez kábla, statické signály Enable (EN1 = 24 V, EN2 = 24 V)	60	548719	NECA-S1G9-P9-MP1
	bez kábla, statické signály Enable (EN1 = 0 V, EN2 = 24 V), možnosť snímania priečného zopnutia	60	552703	NECA-S1G9-P9-MP3
	bez kábla, statické signály Enable (EN1 = 0 V, EN2 = 24 V), galvanické oddelenie signálov Enable od napájacieho napätia	60	573695	NECA-S1G9-P9-MP5

Pomalo nábehové a rýchloodvzdušňovacie ventily MS-SV, rad MS

príslušenstvo

FESTO


Tlmiče hluku UOS-1

(typové označenie v stavebnici výrobkov: SO)

- pre pomalo nábehový a rýchloodvzdušňovací ventil MS6-SV-D/E

Tlmiče hluku UOS-1-LF

- pre pomalo nábehový a rýchloodvzdušňovací ventil MS6-SV-D/E

 **upozornenie**
Príсторovo úsporný tlmič hluku UOS-1-LF možno použiť iba pre aplikácie s nižším odvetrávacím výkonom. Pneumatický prípoj 2 pomalo nábehového a rýchloodvzdušňovacieho ventilu MS6-SV-D/E je nutné redukovať pomocou prípojovacej dosky MS6-AGB na G $\frac{1}{4}$.



UOS-1



UOS-1-LF

Technické údaje	
pneumatický prípoj	G1
konštrukcia	tlmič hluku, otvorený
spôsob upevnenia	s vonkajším závitom
montážna poloha	ľubovoľná
typ tesnenia na závitovej časti	bez tesnenia

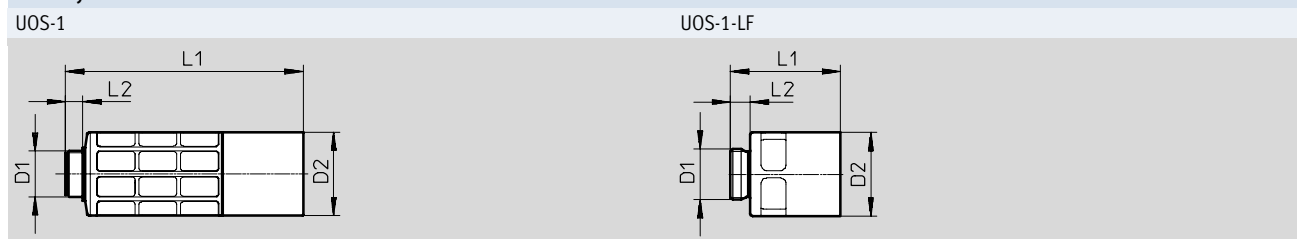
Prevádzkové podmienky a podmienky okolia		
prevádzkový tlak	[bar]	0 ... 10
prevádzkové médium		stlačený vzduch podľa ISO 8573-1:2010 [-:-:-]
teplota okolia	[°C]	-10 ... +50
odolnosť proti korózii KBK ¹⁾		2

1) Trieda odolnosti proti korózii 2 podľa normy Festo 940 070:
Konštrukčné diely s miernymi narokmi na odolnosť proti korózii. Vonkajšie viditeľne časti s požiadavkami predovšetkým na vzhľad povrchu, ktorý je vystavený priamemu kontaktu s okolitou pre priemysel bežnou atmosférou prípadne kontaktu s médiami, ako su chladiace latky a maziva.

Materiály		
typ	UOS-1	UOS-1-LF
teleso	POM	hliníková tvárna zliatina
puzdro	hliníková tvárna zliatina	-
tlmiaca vložka	PE	
poznámka o materiáli	v zmysle RoHS bez obsahu medi a PTFE	

Rozmery

sťahovanie CAD modelov → www.festo.sk



typ	D1	D2	L1	L2
UOS-1	G1	55	156,5	11,5
UOS-1-LF			72,2	13

Typové označenie			
opis		hmotnosť [g]	č. dielu typ
pre MS6-SV-D/E	pre vysoký odvetrávací výkon	200	552252 UOS-1
	pre malý odvetrávací výkon	157,9	1901207 UOS-1-LF

Pomalo nábehové a rýchloodvzdušňovacie ventily MS-SV, rad MS

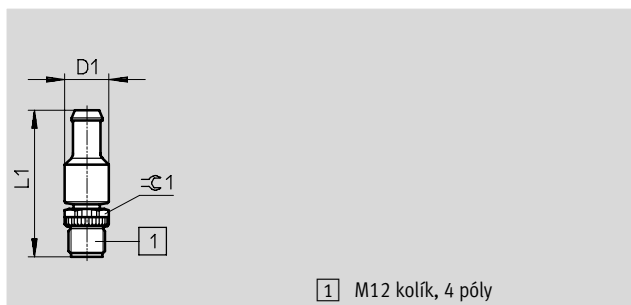
FESTO

príslušenstvo

Konfiguračný konektor ASI-i CACC

- pre pomalo nábehový a rýchloodvzdušňovací ventil MS6-SV-E-ASIS

poznámka o materiáli: v zmysle RoHS



1 M12 kolík, 4 póly

Rozmery a údaje pre objednávku

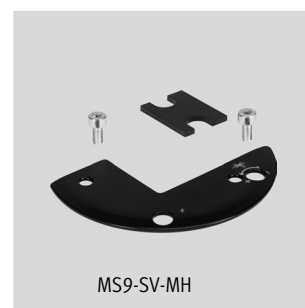
opis	D1	L1	⌀G1	č. dielu	typ
pre MS6-SV-E-ASIS	14,5	48,3	13	573923	CACC-CP-AS

Krytie MS-SV-MH/MK

(typové označenie v stavebnici výrobkov: MH/MK)

- pre pomalo nábehový a rýchloodvzdušňovací ventil MS6/9-SV-C

poznámka o materiáli: v zmysle RoHS



Typové označenie

opis		KBK ¹⁾	č. dielu	typ
pre MS6-SV-C	ochrana proti manipulácii pre ručné ovládanie pomalo nábehového a rýchloodvzdušňovacieho ventilu, škrtiacu skrutku, nastavovaciu skrutku tlakového spínacieho bodu a ručné ovládanie na predradenom elektromagnetickom ventile (iba MS6-SV-...-C-10V24/10V24P)	2	8001479	MS6-SV-C-MK
pre MS9-SV-C	ochrana proti manipulácii pre ručné ovládanie pomalo nábehového a rýchloodvzdušňovacieho ventilu, škrtiacu skrutku, nastavovaciu skrutku tlakového spínacieho bodu a ručné ovládanie na predradenom elektromagnetickom ventile	2	1457669	MS9-SV-MK
	ochrana proti manipulácii pre ručné ovládanie pomalo nábehového a rýchloodvzdušňovacieho ventilu a ručné ovládanie na predradenom elektromagnetickom ventile	2	1457670	MS9-SV-MH


1) Trieda odolnosti proti korózii 2 podľa normy Festo 940 070:

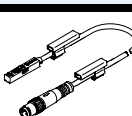
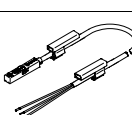
Konštrukčne diely s miernymi narokmi na odolnosť proti korózii. Vonkajšie viditeľne časti s požiadavkami predovšetkým na vzhľad povrchu, ktorý je vystavený priamemu kontaktu s okolitou pre priemysel bežnou atmosférou prípadne kontaktu s mediami, ako sú chladiace latky a maziva.

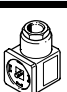
Pomalo nábehové a rýchloodvzdušňovacie ventily MS-SV, rad MS

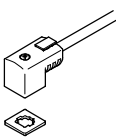
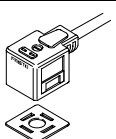
príslušenstvo

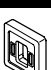
FESTO

Typové označenie – tlmiče hluku U...-B				technické údaje → internet: u	
opis	pneumatický prípoj	typové označenie v stavebnici výrobkov	č. dielu	typ	
	pre MS6-SV-C	G3/4	S	6845	U-3/4-B
	pre MS9-SV-C	G1	S	151990	U-1-B

Typové označenie – snímače koncových polôh SMT							technické údaje → internet: smt	
opis	spínací výstup	funkcia spínacieho prvku	elektrický prípoj	dĺžka kábla [m]	typové označenie v stavebnici výrobkov	č. dielu	typ	
	pre MS6-SV-D	PNP	spínač	kábel s konektorom M8x1, 3 póly	0,3	2M8/S3	574334	SMT-8M-A-PS-24V-E-0,3-M8D
				kábel s konektorom M12x1, 3 póly	0,3	2M12/S3	574337	SMT-8M-A-PS-24V-E-0,3-M12
	pre MS6-SV-D	PNP	spínač	kábel, 3 žily	5	20E/S3	574336	SMT-8M-A-PS-24V-E-5,0-OE

Typové označenie – zásuvka MSSD				technické údaje → internet: mssd	
opis	elektrický prípoj	spôsob upevnenia káblov	č. dielu	typ	
	pre MS6-SV-C/D	3 póly	upínacie skrutky	151687	MSSD-EB
		4 póly	nožová svorkovnica	192745	MSSD-EB-S-M14
	pre MS9-SV-C	3 póly	upínacie skrutky	539712	MSSD-EB-M12
		4 póly	nožová svorkovnica	34583	MSSD-C
			192748	MSSD-C-S-M16	



Typové označenie – kábel so zásuvkou KMEB/spojovacie vedenie KMC						technické údaje → internet: kmeb, kmc		
opis	prevádzkové napätie	elektrický prípoj	indikácia spínacieho stavu	dĺžka kábla [m]	č. dielu	typ		
	pre MS6-SV-C/D	24 V DC	2 póly	LED dióda	2,5	547268	KMEB-3-24-2,5-LED	
				–	5	547269	KMEB-3-24-5-LED	
				–	2,5	547270	KMEB-3-24-2,5	
				–	5	547271	KMEB-3-24-5	
		230 V AC	3 póly	LED dióda	2,5	151688	KMEB-1-24-2,5-LED	
				–	5	151689	KMEB-1-24-5-LED	
				–	10	193457	KMEB-1-24-10-LED	
				–	2,5	151690	KMEB-1-230AC-2,5	
	pre MS9-SV-C	24 V DC	3 póly	LED dióda	2,5	30931	KMC-1-24DC-2,5-LED	
					5	30933	KMC-1-24DC-5-LED	
					10	193459	KMC-1-24-10-LED	
					2,5	30932	KMC-1-230AC-2,5	
					5	30934	KMC-1-230AC-5	

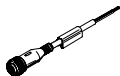

Typové označenie – svetelné tesnenie MEB-LD/MC-LD			technické údaje → internet: meb, mc	
opis	rozsah prevádzkového napätia	č. dielu	typ	
	pre zásuvku s káblom KMEB a zásuvku MSSD-EB	12 ... 24 V DC	151717	MEB-LD-12-24DC
		230 V DC/AC ±10 %	151718	MEB-LD-230AC
	pre spojovacie vedenie KMC a zásuvku MSSD-C	12 ... 24 V DC	19145	MC-LD-12-24DC
		230 V DC/AC ±10 %	19146	MC-LD-230AC

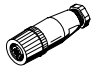
Pomalo nábehové a rýchloodvzdušňovacie ventily MS-SV, rad MS


príslušenstvo


FESTO

Typové označenie – spojovacie vedenie NEBU-M8			technické údaje → internet: nebu		
	elektrický prípoj	počet žíl	dĺžka kábla [m]	č. dielu	typ
	M8x1, priama zásuvka	3	2,5	541333	NEBU-M8G3-K-2.5-LE3
			5	541334	NEBU-M8G3-K-5-LE3
	M8x1, zásuvka uhlová	3	2,5	541338	NEBU-M8W3-K-2.5-LE3
			5	541341	NEBU-M8W3-K-5-LE3

Typové označenie – spojovacie vedenie NEBU-M12			technické údaje → internet: nebu		
	elektrický prípoj	počet žíl	dĺžka kábla [m]	č. dielu	typ
	M12x1, priama zásuvka	4	2,5	550326	NEBU-M12G5-K-2.5-LE4
			5	541328	NEBU-M12G5-K-5-LE4
	M12x1, zásuvka uhlová	4	2,5	550325	NEBU-M12W5-K-2.5-LE4
			5	541329	NEBU-M12W5-K-5-LE4

Typové označenie – zásuvka SIE-GD		technické údaje → internet: sie-gd	
	elektrický prípoj	č. dielu	typ
	M12x1, 4 póly	18494	SIE-GD

Typové označenie – uhlová zásuvka SIE-WD		technické údaje → internet: sie-wd	
	elektrický prípoj	č. dielu	typ
	M12x1, 4 póly	12956	SIE-WD-TR

Typové označenie – manometer MA						
	nominálna veľkosť	pneumatický prípoj	rozsah zobrazenia		č. dielu	typ
			[bar]	[psi]		
	manometer MA, EN 837-1				technické údaje → internet: ma	
	40	R $\frac{1}{4}$	0 ... 16	0 ... 232	187080	MA-40-16-R $\frac{1}{4}$ -EN
		G $\frac{1}{4}$	0 ... 16	0 ... 232	183901	MA-40-16-G $\frac{1}{4}$ -EN
manometer MA, EN 837-1, s červeno-zeleným poľom				technické údaje → internet: ma		
50	R $\frac{1}{4}$	0 ... 16	–	525729	MA-50-16-R $\frac{1}{4}$ -E-RG	