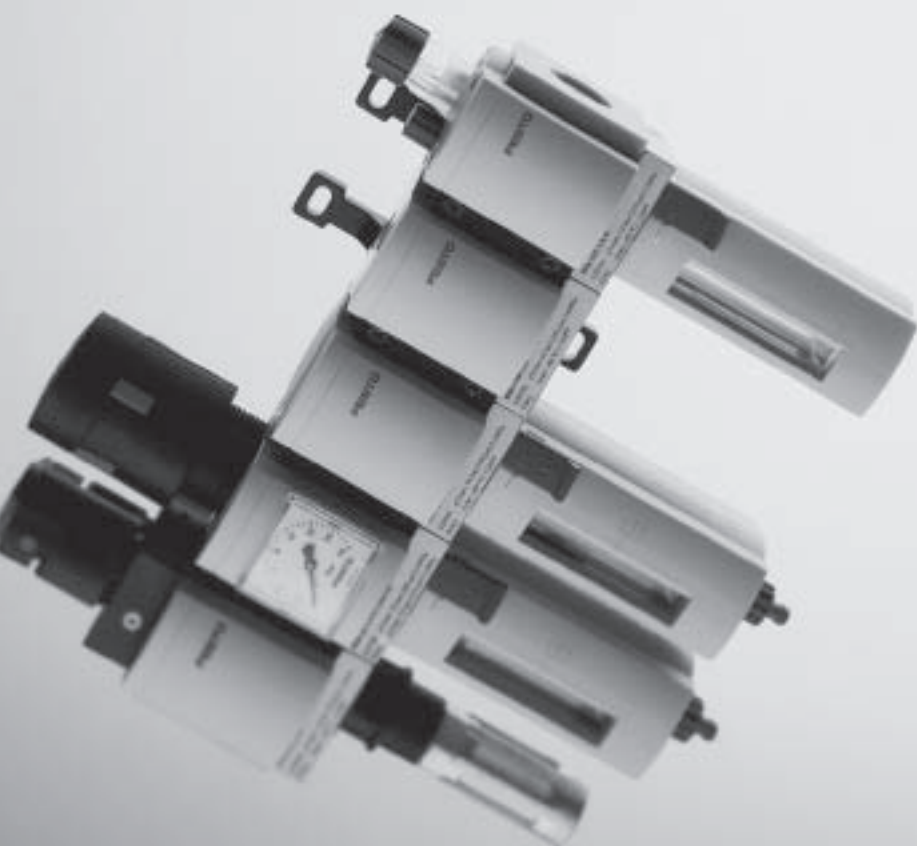


Konfigurovatel'né

→ www.festo.sk/engineering



■ všetky varianty v 3 veľkostiach:

MS4 – šírka modulu 40 mm,

MS6 – šírka modulu 62 mm,

MS12 – šírka modulu 124 mm

■ modulárne

■ jednoduchá montáž

■ rôzne funkcie

■ kompaktné pri vysokých
hodnotách prietoku

■ moderný dizajn

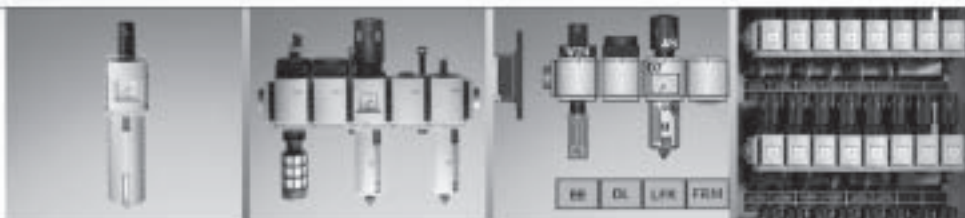
■ rôznorodosť variantov

■ integrované bezpečnostné
funkcie



Stlačený vzduch na želanie – zariadenia na úpravu stlačeného vzduchu, rad MS

Či už ide o šírku produkčného programu, funkcionality komponentov alebo dostupnosť servisných stredísk: Touto konštrukčnou radou MS ponúka spoločnosť Festo komplexný koncept pre špecifické aplikačné riešenia vašich systémov prípravy stlačeného vzduchu. A nové integrované funkcie diaľkovej regulácie a diaľkového monitorovania otvárajú úplne nové dimenzie pre bezporuchovú prevádzku vašich zariadení.



Jednotlivé moduly

kombinácie zo skladu ...

alebo konfigurovateľné

kompletné riešenie!

Riešenia pre akúkoľvek aplikáciu

Od jednotlivých komponentov cez vopred štandardne usporiadané kombinácie zo skladu a aplikačne špecifické kombinácie až po kompletné riešenia pripravené pre montáž.

Jednoduché možnosti výberu

Vy máte možnosť voľby: Vďaka programu FAST a jeho bezplatnému konfigurátoru môžete veľmi jednoducho konfigurovať vaše individuálne zariadenia na úpravu stlačeného vzduchu alebo celé kombinácie zariadení. Vo veľmi krátkom čase obdržíte na mieru ušité, skompletizované a odskúšané riešenie.

V tejto brožúre získate zároveň prehľad o kompletnom programe konštrukčného radu MS s jeho takmer neobmedzenými možnosťami. Zodpovedajúce CAD súbory si môžete

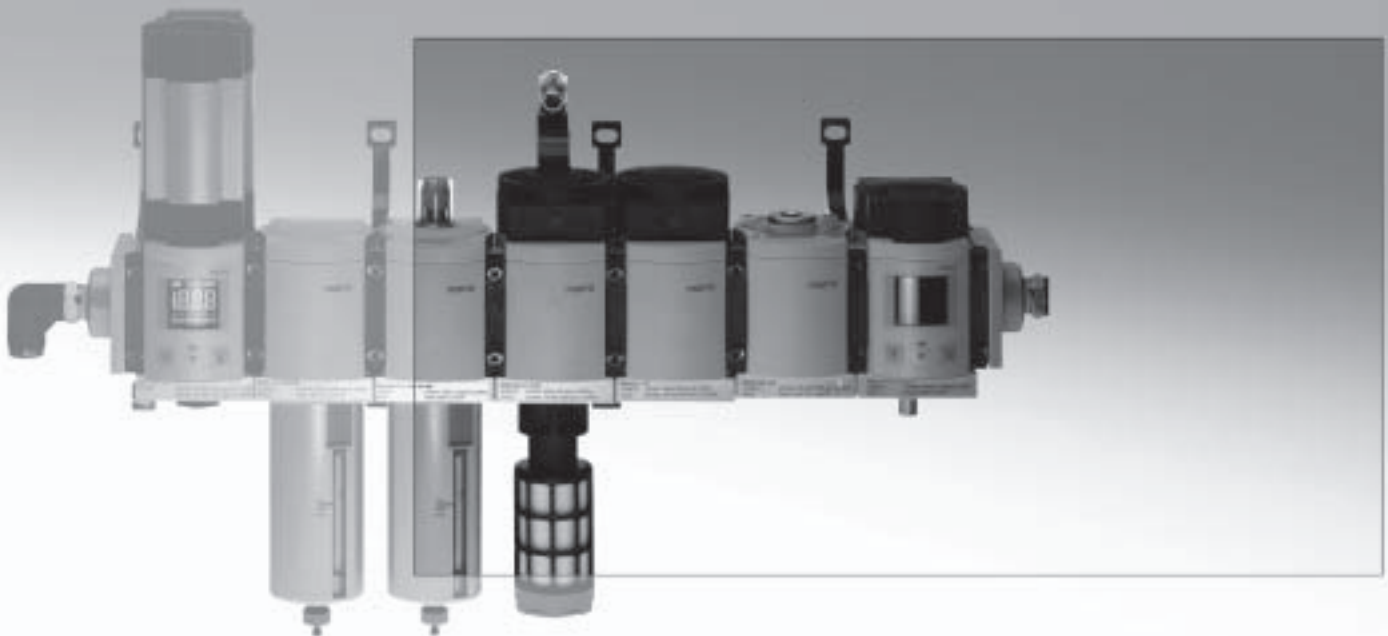
kedykoľvek stiahnuť priamo z elektronického katalógu.

Najvyššia použiteľnosť strojov vďaka regulovaným procesom

Spoločlivé zásobovanie zariadení stlačeným vzduchom, ktoré je možné vďaka najmodernejším funkčným modulom konštrukčného radu MS s integrovanou senzorikou a diaľkovou reguláciou.

Vysoká výkonnosť, ktorá sa vyplatí

Najvyššie prietoky pri nízkych priestorových nárokoch často umožňujú použitie menšieho typorozmeru ako pri porovnateľných zariadeniach na úpravu stlačeného vzduchu. Prietoky až do 22 000 l/min pri MS12. Tým zabránite nedostatočnému zásobovaniu vašich výkonných prvkov a dostávate sa až do oblastí centrálnej prípravy stlačeného vzduchu.

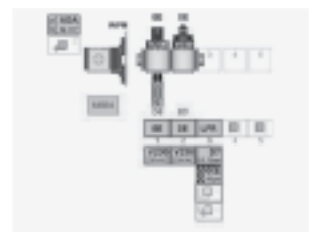
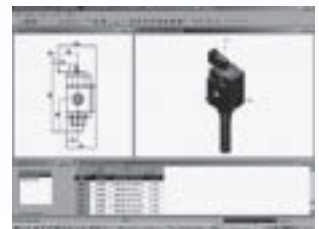


Voľne kombinovateľné funkčné moduly

Všetky funkcie prípravy stlačeného vzduchu sú zahrnuté v rade produktov: tlakové regulačné ventily, spínacie ventily a ventily s pomalým náběhom tlaku, filtre, sušiče, snímače a maznice. Pre každú úlohu vhodné riešenie. Vďaka modulárnej konštrukcii sú navzájom voľne kombinovateľné.

Vrátane bezplatného servisu

CAD modely a konfigurátor pre jednoduchý výber aplikácie špecifických jednotlivých zariadení a kombinácií (MSB4 a MSB6) nájdete na www.festo.sk/ms



Zariadenia na úpravu stlačeného vzduchu, rad MS – viac ako štandard!



Jednoducho montovateľný spojovací systém

Vysoko precízne telesá z hliníkovej tlakovej liatiny jednoducho zoradiateľné – medzibloky nie sú potrebné. Pre batériovú montáž bez netesnosti si západkový prepájací systém vyžaduje iba jedno tesnenie medzi jednotlivými zariadeniami na úpravu stlačeného vzduchu.

Rýchla výmena: Jednotlivé moduly sú vymeniteľné bez demontáže kompletnej jednotky. Najjednoduchšia inštalácia pomocou upevnenia na stenu WPM: najskôr pripevniť uholník na stenu a následne zavesiť zmontovanú kombináciu - hotovo!



Rolovacia pružná membrána

Nový regulačný rad MS s rolovacíou membránou vystuženou tkaninou značne zvyšuje priepustnosť a takisto aj životnosť. Vaše výkonové prvky tak budú ešte bezpečnejšie zásobované stlačeným vzduchom.



Spätné odvzdušnenie One Seal

Zabraňuje efektu „pondelkového rána“ integrované spätné odvzdušnenie. Zároveň eliminuje spätný prietok komponentov vďaka štandardne integrovanej funkcii spätného odvzdušnenia regulátorov cez hlavné sedlo.

Integrovaná bezpečnosť

Najvyššia bezpečnosť pre zákazníka a stroj je zaručená aretačnou filtračnou nádobkou – podľa želania aj v kovovom vyhotovení – a štandardne uzamykateľnými ventilmi pre maximálnu kontrolu prevádzkového tlaku.

Spoľahlivosť pri prevádzke vášho zariadenia vďaka ventilom s pomalým nábehom tlaku, indikácii znečistenia filtra a automatickému odlučovaniu kondenzátu.



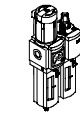
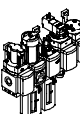
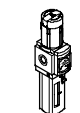
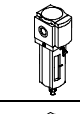
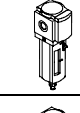
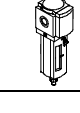


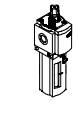
Zariadenia na úpravu stlačeného vzduchu, rad MS

prehľad dodávok

FESTO

Úprava stlačeného vzduchu, rad MS

2.0

Typ	Veľkosť	pneumatické pripojenie v telese	pripájacia doska (A)	Rozsah regulácie tlaku [bar]				Jemnosť filtra [μm]				Ochrana nádobiek	
				0,3 ... 4	0,3 ... 7	0,5 ... 12	0,5 ... 16	0,01	1	5	40	plastový ochranný kôš	kovová nádobka
kód				D5	D6	D7	D8	A	B	C	E	R	U
jednotky pre úpravu stlačeného vzduchu													
MSB-FRC 	4	G ¹ / ₈ , G ¹ / ₄	G ¹ / ₈ , G ¹ / ₄ , G ³ / ₈	-	■	■	-	-	-	■	■	■	-
	6	G ¹ / ₄ , G ³ / ₈ , G ¹ / ₂	G ¹ / ₄ , G ³ / ₈ , G ¹ / ₂ , G ³ / ₄	-	■	■	-	-	-	■	■	■	■
	12	-	-	-	-	-	-	-	-	-	-	-	-
kombinácie zariadení na úpravu stlačeného vzduchu													
MSB 	4	G ¹ / ₈ , G ¹ / ₄	G ¹ / ₈ , G ¹ / ₄ , G ³ / ₈	-	■	■	-	-	-	■	■	■	■
	6	G ¹ / ₄ , G ³ / ₈ , G ¹ / ₂	G ¹ / ₄ , G ³ / ₈ , G ¹ / ₂ , G ³ / ₄	-	■	■	-	-	-	■	■	■	■
	12	-	-	-	-	-	-	-	-	-	-	-	-
jednotlivé zariadenia													
regulačné ventily s filtrom MS-LFR 	4	G ¹ / ₈ , G ¹ / ₄	G ¹ / ₈ , G ¹ / ₄ , G ³ / ₈	■	■	■	-	-	-	■	■	■	■
	6	G ¹ / ₄ , G ³ / ₈ , G ¹ / ₂	G ¹ / ₄ , G ³ / ₈ , G ¹ / ₂ , G ³ / ₄	■	■	■	■	-	-	■	■	■	■
	12	-	G1, G1 ¹ / ₄ , G1 ¹ / ₂ , G2	-	■	■	■	-	-	■	■	-	■
filtre MS-LF 	4	G ¹ / ₈ , G ¹ / ₄	G ¹ / ₈ , G ¹ / ₄ , G ³ / ₈	-	-	-	-	-	-	■	■	■	■
	6	G ¹ / ₄ , G ³ / ₈ , G ¹ / ₂	G ¹ / ₄ , G ³ / ₈ , G ¹ / ₂ , G ³ / ₄	-	-	-	-	-	-	■	■	■	■
	12	-	G1, G1 ¹ / ₄ , G1 ¹ / ₂ , G2	-	-	-	-	-	-	■	■	-	■
jemné a veľmi jemné filtre MS-LFM 	4	G ¹ / ₈ , G ¹ / ₄	G ¹ / ₈ , G ¹ / ₄ , G ³ / ₈	-	-	-	-	■	■	-	-	■	■
	6	G ¹ / ₄ , G ³ / ₈ , G ¹ / ₂	G ¹ / ₄ , G ³ / ₈ , G ¹ / ₂ , G ³ / ₄	-	-	-	-	■	■	-	-	■	■
	12	-	G1, G1 ¹ / ₄ , G1 ¹ / ₂ , G2	-	-	-	-	■	■	-	-	-	■
filtre s aktívnym uhlím MS-LFX 	4	G ¹ / ₈ , G ¹ / ₄	G ¹ / ₈ , G ¹ / ₄ , G ³ / ₈	-	-	-	-	-	-	-	-	■	■
	6	G ¹ / ₄ , G ³ / ₈ , G ¹ / ₂	G ¹ / ₄ , G ³ / ₈ , G ¹ / ₂ , G ³ / ₄	-	-	-	-	-	-	-	-	■	■
	12	-	G1, G1 ¹ / ₄ , G1 ¹ / ₂ , G2	-	-	-	-	-	-	-	-	-	■
tlakové regulačné ventily MS-LR 	4	G ¹ / ₈ , G ¹ / ₄	G ¹ / ₈ , G ¹ / ₄ , G ³ / ₈	■	■	■	-	-	-	-	-	-	-
	6	G ¹ / ₄ , G ³ / ₈ , G ¹ / ₂	G ¹ / ₄ , G ³ / ₈ , G ¹ / ₂ , G ³ / ₄	■	■	■	■	-	-	-	-	-	-
	12	-	G1, G1 ¹ / ₄ , G1 ¹ / ₂ , G2	-	■	■	■	-	-	-	-	-	-
tlakové regulačné ventily MS-LRB 	4	G ¹ / ₄	G ¹ / ₈ , G ¹ / ₄ , G ³ / ₈	■	■	■	-	-	-	-	-	-	-
	6	G ¹ / ₂	G ¹ / ₄ , G ³ / ₈ , G ¹ / ₂ , G ³ / ₄	■	■	■	■	-	-	-	-	-	-
	12	-	-	-	-	-	-	-	-	-	-	-	-
maznice MS-LOE 	4	G ¹ / ₈ , G ¹ / ₄	G ¹ / ₈ , G ¹ / ₄ , G ³ / ₈	-	-	-	-	-	-	-	-	■	■
	6	G ¹ / ₄ , G ³ / ₈ , G ¹ / ₂	G ¹ / ₄ , G ³ / ₈ , G ¹ / ₂ , G ³ / ₄	-	-	-	-	-	-	-	-	■	■
	12	-	G1, G1 ¹ / ₄ , G1 ¹ / ₂ , G2	-	-	-	-	-	-	-	-	-	■

Zariadenia na úpravu stlačeného vzduchu, rad MS

prehľad dodávok

FESTO

Typ	Veľkosť	Odlučovanie kondenzátu							Zabezpečenie ovládania		Indikátor tlaku				Výber (možnosti)		→ strana
		ručne	poloautomatické	automatické	elektrické 24 V DC M12	elektrické 110 V AC pripojovacie svorky	elektrické 230 V AC pripojovacie svorky	elektrické 24 V DC pripojovacie svorky	otočná hlavica, uzamykateľná	otočná hlavica, dlhá	uzatváracia clona (bez manometra)	integrovaný manometer MS	adaptér EN- manometer G1/8	adaptér EN- manometer G1/4	tlmič hluku	smer prítoku sprava doľava	
jednotky pre úpravu stlačeného vzduchu																	
MSB-FRC	4	■	-	■	-	-	-	-	■	-	-	■	-	-	-	■	3 / 2.11-0
	6	■	-	■	-	-	-	-	■	-	-	■	-	-	-	■	
	12	-	-	-	-	-	-	-	-	-	-	-	-	-	-	-	
kombinácie zariadení na úpravu stlačeného vzduchu																	
MSB	4	■	-	■	-	-	-	-	■	-	-	■	-	-	■	■	3 / 2.11-10
	6	■	-	■	-	-	-	-	■	-	-	■	-	-	■	■	
	12	-	-	-	-	-	-	-	-	-	-	-	-	-	-	-	
jednotlivé zariadenia																	
regulačné ventily s filtrom MS-LFR	4	■	■	■	-	-	-	-	■	■	■	■	■	■	-	■	3 / 2.12-0
	6	■	■	■	■	■	■	■	■	■	■	■	-	■	-	■	
	12	■	-	■	■	■	■	■	■	■	■	-	-	■	-	■	3 / 2.22-0
filtre MS-LF	4	■	■	■	-	-	-	-	-	-	-	-	-	-	-	■	3 / 2.13-0, 3 / 2.13-2
	6	■	■	■	■	■	■	■	-	-	-	-	-	-	-	■	
	12	■	-	■	■	■	■	■	-	-	-	-	-	-	-	■	3 / 2.23-0, 3 / 2.23-2
jemné a veľmi jemné filtre MS-LFM	4	■	■	■	-	-	-	-	-	-	-	-	-	-	-	■	3 / 2.13-0, 3 / 2.13-10
	6	■	■	■	■	■	■	■	-	-	-	-	-	-	-	■	
	12	■	-	■	■	■	■	■	-	-	-	-	-	-	-	■	3 / 2.23-0, 3 / 2.23-8
filtre s aktívnym uhlím MS-LFX	4	■	-	-	-	-	-	-	-	-	-	-	-	-	-	■	3 / 2.13-0, 3 / 2.13-20
	6	■	-	-	-	-	-	-	-	-	-	-	-	-	-	■	
	12	-	-	-	-	-	-	-	-	-	-	-	-	-	-	■	3 / 2.23-0, 3 / 2.23-13
tlakové regulačné ventily MS-LR	4	-	-	-	-	-	-	-	■	■	■	■	■	■	-	■	3 / 2.14-0, 3 / 2.14-4
	6	-	-	-	-	-	-	-	■	■	■	■	■	-	■	■	
	12	-	-	-	-	-	-	-	■	■	■	-	-	■	-	■	3 / 2.24-0
tlakové regulačné ventily MS-LRB	4	-	-	-	-	-	-	-	■	■	■	■	■	■	-	■	3 / 2.14-0, 3 / 2.14-12
	6	-	-	-	-	-	-	-	■	■	■	■	-	■	-	■	
	12	-	-	-	-	-	-	-	-	-	-	-	-	-	-	-	
maznice MS-LOE	4	-	-	-	-	-	-	-	-	-	-	-	-	-	-	■	3 / 2.15-0
	6	-	-	-	-	-	-	-	-	-	-	-	-	-	-	■	
	12	-	-	-	-	-	-	-	-	-	-	-	-	-	-	■	3 / 2.25-0

Úprava stlačeného vzduchu, rad MS

2.0








Zariadenia na úpravu stlačeného vzduchu, rad MS

FESTO

prehľad dodávok

Úprava stlačeného vzduchu, rad MS

2.0

Typ	Veľkosť	pneumatické prípojenie v telese	prípájacia doska (A)	Ochrana nádobiek		Napájacie napätie				
				plastový ochranný kôš	kovová nádobka	24 V DC (rozhranie podľa EN 175301)	24 V DC (rozhranie M12 podľa DESINA)	110 V AC (rozhranie podľa EN 175301)	230 V AC (rozhranie podľa EN 175301)	
				R	U	V24	V24P	V110	V230	
jednotlivé zariadenia										
spínacie ventily MS-EM		4	G1/8, G1/4	G1/8, G1/4, G3/8	-	-	-	-	-	-
		6	G1/4, G3/8, G1/2	G1/4, G3/8, G1/2, G3/4	-	-	-	-	-	-
		12	-	G1, G1 1/4, G1 1/2, G2	-	-	-	-	-	-
spínacie ventily MS-EE		4	G1/8, G1/4	G1/8, G1/4, G3/8	-	-	■	-	■	■
		6	G1/4, G3/8, G1/2	G1/4, G3/8, G1/2, G3/4	-	-	■	-	■	■
		12	-	G1, G1 1/4, G1 1/2, G2	-	-	■	■	■	■
ventily s pomalým nábehom tlaku MS-DL		4	G1/8, G1/4	G1/8, G1/4, G3/8	-	-	-	-	-	-
		6	G1/4, G3/8, G1/2	G1/4, G3/8, G1/2, G3/4	-	-	-	-	-	-
		12	-	G1, G1 1/4, G1 1/2, G2	-	-	-	-	-	-
ventily s pomalým nábehom tlaku MS-DE		4	G1/8, G1/4	G1/8, G1/4, G3/8	-	-	■	-	■	■
		6	G1/4, G3/8, G1/2	G1/4, G3/8, G1/2, G3/4	-	-	■	-	■	■
		12	-	G1, G1 1/4, G1 1/2, G2	-	-	■	■	■	■
membránový sušič vzduchu MS-LDM		4	G1/8, G1/4	G1/8, G1/4, G3/8	-	-	-	-	-	-
		6	G1/4, G3/8, G1/2	G1/4, G3/8, G1/2, G3/4	-	-	-	-	-	-
		12	-							
rozbočovacie moduly MS-FRM		4	G1/8, G1/4	G1/8, G1/4, G3/8	-	-	-	-	-	-
		6	G1/4, G3/8, G1/2	G1/4, G3/8, G1/2, G3/4	-	-	-	-	-	-
		12	-	G1, G1 1/4, G1 1/2, G2	-	-	-	-	-	-
snímače prietoku MS-SFE		4	-							
		6	G1/2	G1/2, G3/4	-	-	-	-	-	-
		12	-							

Zariadenia na úpravu stlačeného vzduchu, rad MS

prehľad dodávok

FESTO

Typ	Veľkosť	Zabezpečenie ovládania		Indikátor tlaku				Spínaný výstup		Výber (možnosti)		→ strana
		otočná hlavica, uzamykateľná	otočná hlavica, dlhá	uzatváracia clona (bez manometra)	integrovany manometer MS	adaptér EN-manometer G ¹ / ₈	adaptér EN-manometer G ¹ / ₄	2x PNP	2x NPN	tlmič hluku	smer prietoku sprava doľava	
jednotlivé zariadenia												
spínacie ventily MS-EM	4	-	-	■	■	■	■	-	-	■	■	3 / 2.16-1, 3 / 2.16-5
	6	-	-	■	■	-	■	-	-	■	■	
	12	-	-	■	■	-	■	-	-	■	■	
spínacie ventily MS-EE	4	-	-	■	■	■	■	-	-	■	■	3 / 2.16-1, 3 / 2.16-10
	6	-	-	■	■	-	■	-	-	■	■	
	12	-	-	■	■	-	■	-	-	■	■	
ventily s pomalým nábehom tlaku MS-DL	4	-	-	■	■	■	■	-	-	-	■	3 / 2.16-1, 3 / 2.16-16
	6	-	-	■	■	-	■	-	-	-	■	
	12	-	-	■	■	-	■	-	-	-	■	
ventily s pomalým nábehom tlaku MS-DE	4	-	-	■	■	■	■	-	-	-	■	3 / 2.16-1, 3 / 2.16-21
	6	-	-	■	■	-	■	-	-	-	■	
	12	-	-	■	■	-	■	-	-	-	■	
membránový sušič vzduchu MS-LDM	4	-	-	-	-	-	-	-	-	-	■	3 / 2.17-0
	6	-	-	-	-	-	-	-	-	-	■	
	12	-	-	-	-	-	-	-	-	-	-	
rozbočovacie moduly MS-FRM	4	-	-	■	■	■	■	-	-	-	■	3 / 2.18-0
	6	-	-	■	■	-	■	-	-	-	■	
	12	-	-	■	-	-	-	-	-	-	-	
snímače prietoku MS-SFE	4	-	-	-	-	-	-	-	-	-	-	NO TAG
	6	-	-	-	-	-	-	■	■	-	-	
	12	-	-	-	-	-	-	-	-	-	-	

Úprava stlačeného vzduchu, rad MS

2.0

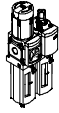
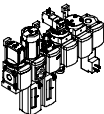







Zariadenia na úpravu stlačeného vzduchu, rad MS

prehľad dodávok

FESTO

Úprava stlačeného vzduchu, rad MS

2.0

Typ	Veľkosť	pneumatické pripojenie v telese	pripojovacia doska	Rozsah regulácie tlaku [bar]				Jemnosť filtra [μm]				Ochrana nádobiek	
				0,3 ... 4	0,3 ... 7	0,5 ... 12	0,5 ... 16	0,01	1	5	40	plastový ochranný kôš	kovová nádoba
kód			AG	D5	D6	D7	D8	A	B	C	E	R	U
jednotky na úpravu stlačeného vzduchu													
MSB-FRC 	4	G ¹ / ₈ , G ¹ / ₄	G ¹ / ₈ , G ¹ / ₄ , G ³ / ₈	-	■	■	-	-	-	■	■	■	-
	6	G ¹ / ₄ , G ³ / ₈ , G ¹ / ₂	G ¹ / ₄ , G ³ / ₈ , G ¹ / ₂ , G ³ / ₄	-	■	■	-	-	-	■	■	■	■
	12	-											
kombinácie zariadení na úpravu stlačeného vzduchu (ďalšie varianty je možné objednať pomocou konfigurátora → www.festo.sk/engineering)													
MSB 	4	G ω	G ¹ / ₈ , G ¹ / ₄ , G ³ / ₈	-	■	■	-	-	-	■	■	■	■
	6	G ¹ / ₂	G ¹ / ₄ , G ³ / ₈ , G ¹ / ₂ , G ³ / ₄	-	■	■	-	-	-	■	■	■	■
	12	-											
jednotlivé zariadenia													
regulačné ventily s filtrom MS-LFR 	4	G ¹ / ₈ , G ¹ / ₄	G ¹ / ₈ , G ¹ / ₄ , G ³ / ₈	■	■	■	-	-	-	■	■	■	■
	6	G ¹ / ₄ , G ³ / ₈ , G ¹ / ₂	G ¹ / ₄ , G ³ / ₈ , G ¹ / ₂ , G ³ / ₄	■	■	■	■	-	-	■	■	■	■
	12	-	G1, G1 ¹ / ₄ , G1 ¹ / ₂ , G2	-	■	■	■	-	-	■	■	-	■
filtre MS-LF 	4	G ¹ / ₈ , G ¹ / ₄	G ¹ / ₈ , G ¹ / ₄ , G ³ / ₈	-	-	-	-	-	-	■	■	■	■
	6	G ¹ / ₄ , G ³ / ₈ , G ¹ / ₂	G ¹ / ₄ , G ³ / ₈ , G ¹ / ₂ , G ³ / ₄	-	-	-	-	-	-	■	■	■	■
	12	-	G1, G1 ¹ / ₄ , G1 ¹ / ₂ , G2	-	-	-	-	-	-	■	■	-	■
jemné a veľmi jemné filtre MS-LFM 	4	G ¹ / ₈ , G ¹ / ₄	G ¹ / ₈ , G ¹ / ₄ , G ³ / ₈	-	-	-	-	■	■	-	-	■	■
	6	G ¹ / ₄ , G ³ / ₈ , G ¹ / ₂	G ¹ / ₄ , G ³ / ₈ , G ¹ / ₂ , G ³ / ₄	-	-	-	-	■	■	-	-	■	■
	12	-	G1, G1 ¹ / ₄ , G1 ¹ / ₂ , G2	-	-	-	-	■	■	-	-	-	■
filter s aktívnym uhlím MS-LFX 	4	G ¹ / ₈ , G ¹ / ₄	G ¹ / ₈ , G ¹ / ₄ , G ³ / ₈	-	-	-	-	-	-	-	-	■	■
	6	G ¹ / ₄ , G ³ / ₈ , G ¹ / ₂	G ¹ / ₄ , G ³ / ₈ , G ¹ / ₂ , G ³ / ₄	-	-	-	-	-	-	-	-	■	■
	12	-	G1, G1 ¹ / ₄ , G1 ¹ / ₂ , G2	-	-	-	-	-	-	-	-	-	■
tlakové regulačné ventily MS-LR 	4	G ¹ / ₈ , G ω	G ¹ / ₈ , G ¹ / ₄ , G ³ / ₈	■	■	■	-	-	-	-	-	-	-
	6	G ¹ / ₄ , G ³ / ₈ , G ¹ / ₂	G ¹ / ₄ , G ³ / ₈ , G ¹ / ₂ , G ³ / ₄	■	■	■	■	-	-	-	-	-	-
	12	-	G1, G1 ¹ / ₄ , G1 ¹ / ₂ , G2	-	■	■	■	-	-	-	-	-	-
tlakové regulačné ventily MS-LRB 	4	G ω	G ¹ / ₈ , G ω, G ³ / ₈	■	■	■	-	-	-	-	-	-	-
	6	G φ	G ¹ / ₄ , G ³ / ₈ , G ¹ / ₂ , G ³ / ₄	■	■	■	■	-	-	-	-	-	-
	12	-											
elektrické tlakové regulačné ventily MS-LRE 	4	-											
	6	G ¹ / ₄ , G ³ / ₈ , G ¹ / ₂	G ¹ / ₄ , G ³ / ₈ , G ¹ / ₂ , G ³ / ₄	■	■	■	■	-	-	-	-	-	-
	12	-											

Zariadenia na úpravu stlačeného vzduchu, konštrukčný rad MS

prehľad dodávok

FESTO

Typ	Veľkosť	Odlučovanie kondenzátu				Indikácia tlaku					Zabezpečenie ovládania		Výber (možnosti)		→ strana
		ručné, ošácaním	poloautomatické	automatické	externé, automatické, elektrické	uzatvárací kryt (bez manometra)	integrovateľný manometer MS	adaptér EN-manometer G $\frac{1}{8}$	Adaptér EN-manometer G $\frac{1}{4}$	Tlakový snímač s indikáciou	otočný ovládač, uzamykateľný	otočný ovládač, dlhý	tlmíč hluku	smer prietoku sprava doľava	
kód		M	H	V	E	VS	AG	A8	A4	AD...	AS	LD	S	Z	
jednotky na úpravu stlačeného vzduchu															
MSB-FRC	4	■	-	■	-	-	■	-	-	-	■	-	-	■	3 / 2.11-0
	6	■	-	■	-	-	■	-	-	-	■	-	-	■	
	12	-	-	-	-	-	-	-	-	-	-	-	-	-	
kombinácie zariadení na úpravu stlačeného vzduchu															
MSB	4	■	-	■	-	-	■	-	-	-	■	-	-	■	3 / 2.11-10
	6	■	-	■	-	-	■	-	-	-	■	-	-	■	
	12	-	-	-	-	-	-	-	-	-	-	-	-	-	
jednotlivé zariadenia															
regulačné ventily s filtrom MS-LFR	4	■	■	■	-	■	■	■	■	■	■	■	-	■	3 / 2.12-0
	6	■	■	■	■	■	■	-	■	■	■	■	-	■	
	12	■	-	■	■	■	■	-	■	-	■	■	-	■	
filtre MS-LF	4	■	■	■	-	-	-	-	-	-	-	-	-	■	3 / 2.13-0, 3 / 2.13-2
	6	■	■	■	■	-	-	-	-	-	-	-	-	■	
	12	■	-	■	■	-	-	-	-	-	-	-	-	■	
jemné a veľmi jemné filtre MS-LFM	4	■	■	■	-	-	-	-	-	-	-	-	-	■	3 / 2.13-0, 3 / 2.13-10
	6	■	■	■	■	-	-	-	-	-	-	-	-	■	
	12	■	-	■	■	-	-	-	-	-	-	-	-	■	
filter s aktívnym uhlím MS-LFX	4	■	-	-	-	-	-	-	-	-	-	-	-	■	3 / 2.13-0, 3 / 2.13-20
	6	■	-	-	-	-	-	-	-	-	-	-	-	■	
	12	-	-	-	-	-	-	-	-	-	-	-	-	■	
tlakové regulačné ventily MS-LR	4	-	-	-	-	■	■	■	■	■	■	■	-	■	3 / 2.14-0, 3 / 2.14-4
	6	-	-	-	-	■	■	-	■	■	■	■	-	■	
	12	-	-	-	-	■	■	-	■	-	■	■	-	■	
tlakové regulačné ventily MS-LRB	4	-	-	-	-	■	■	■	■	■	■	■	-	■	3 / 2.14-0, 3 / 2.14-12
	6	-	-	-	-	■	■	-	■	■	■	■	-	■	
	12	-	-	-	-	-	-	-	-	-	-	-	-	-	

Úprava stlačeného vzduchu, rad MS

2.0









Zariadenia na úpravu stlačeného vzduchu, konštrukčný rad MS

prehľad dodávok

FESTO

Úprava stlačeného vzduchu, rad MS

2.0

Typ	Veľkosť	pneumatické pripojenie v telese	pripojovacia doska	Ochrana nádobiek		Napájacie napätie				
				plastový ochranný kôš	kovová nádobka	24 V DC (rozhranie podľa EN 175301)	24 V DC (rozhranie M12 podľa DESINA)	110 V AC (rozhranie podľa EN 175301)	230 V AC (rozhranie podľa EN 175301)	
kód			AG...	R	U	V24	V24P	V110	V230	
jednotlivé zariadenia										
maznica MS-LOE 	4	G1/8, G1/4	G1/8, G1/4, G3/8	■	■	-	-	-	-	
	6	G1/4, G3/8, G1/2	G1/4, G3/8, G1/2, G3/4	■	■	-	-	-	-	
	12	-	G1, G11/4, G11/2, G2	-	■	-	-	-	-	
spínacie ventily MS-EM(1) 	4	G1/8, G1/4	G1/8, G1/4, G3/8	-	-	-	-	-	-	
	6	G1/4, G3/8, G1/2	G1/4, G3/8, G1/2, G3/4	-	-	-	-	-	-	
	12	-	G1, G11/4, G11/2, G2	-	-	-	-	-	-	
spínacie ventily MS-EE 	4	G1/8, G1/4	G1/8, G1/4, G3/8	-	-	■	-	■	■	
	6	G1/4, G3/8, G1/2	G1/4, G3/8, G1/2, G3/4	-	-	■	-	■	■	
	12	-	G1, G11/4, G11/2, G2	-	-	■	■	■	■	
ventily s pomalým nábehom tlaku MS-DL 	4	G1/8, G1/4	G1/8, G1/4, G3/8	-	-	-	-	-	-	
	6	G1/4, G3/8, G1/2	G1/4, G3/8, G1/2, G3/4	-	-	-	-	-	-	
	12	-	G1, G11/4, G11/2, G2	-	-	-	-	-	-	
ventily s pomalým nábehom tlaku MS-DE 	4	G1/8, G1/4	G1/8, G1/4, G3/8	-	-	■	-	■	■	
	6	G1/4, G3/8, G1/2	G1/4, G3/8, G1/2, G3/4	-	-	■	-	■	■	
	12	-	G1, G11/4, G11/2, G2	-	-	■	■	■	■	
membránové sušiče vzduchu MS-LDM 	4	G1/8, G 1/2	G1/8, G1/4, G3/8	-	-	-	-	-	-	
	6	G1/4, G3/8, G1/2	G1/4, G3/8, G1/2, G3/4	-	-	-	-	-	-	
	12	-								
rozbočovacie moduly MS-FRM 	4	G1/8, G1/4	G1/8, G1/4, G3/8	-	-	-	-	-	-	
	6	G1/4, G3/8, G1/2	G1/4, G3/8, G1/2, G3/4	-	-	-	-	-	-	
	12	-	G1, G11/4, G11/2, G2	-	-	-	-	-	-	
snímače prietoku MS-SFE 	4	-								
	6	G1/2	G1/2	-	-	-	-	-	-	
	12	-								

Zariadenia na úpravu stlačeného vzduchu, konštrukčný rad MS

prehľad dodávok

FESTO

Typ	Veľkosť	Indikácia tlaku					Spínaný výstup		Výber (možnosti)		→ strana
		uzatvárací kryt (bez manometra)	integrovateľný manometer MS	adaptér EN-manometer G $\frac{1}{8}$	Adaptér EN-manometer G $\frac{1}{4}$	Tlakový snímač s indikáciou	2x PNP	2x NPN	tlmič hluku	smer prietoku sprava doľava	
jednotlivé zariadenia											
maznica MS-LOE	4	-	-	-	-	-	-	-	-	■	3 / 2.15-0
	6	-	-	-	-	-	-	-	-	■	
	12	-	-	-	-	-	-	-	-	■	3 / 2.25-0
spínacie ventily MS-EM(1)	4	■	■	■	■	■	-	-	■	■	3 / 2.16-1, 3 / 2.16-5
	6	■	■	-	■	■	-	-	■	■	
	12	■	■	-	■	-	-	-	■	■	3 / 2.26-1, 3 / 2.26-4
spínacie ventily MS-EE	4	■	■	■	■	■	-	-	■	■	3 / 2.16-1, 3 / 2.16-10
	6	■	■	-	■	■	-	-	■	■	
	12	■	■	-	■	-	-	-	■	■	3 / 2.26-1, 3 / 2.26-8
ventily s pomalým nábehom tlaku MS-DL	4	■	■	■	■	■	-	-	-	■	3 / 2.16-1, 3 / 2.16-16
	6	■	■	-	■	■	-	-	-	■	
	12	■	■	-	■	-	-	-	-	■	3 / 2.26-1, 3 / 2.26-12
ventily s pomalým nábehom tlaku MS-DE	4	■	■	■	■	■	-	-	-	■	3 / 2.16-1, 3 / 2.16-21
	6	■	■	-	■	■	-	-	-	■	
	12	■	■	-	■	-	-	-	-	■	3 / 2.26-1, 3 / 2.26-16
membránové sušiče vzduchu MS-LDM	4	-	-	-	-	-	-	-	-	■	3 / 2.17-0
	6	-	-	-	-	-	-	-	-	■	
	12	-	-	-	-	-	-	-	-	-	
rozbočovacie moduly MS-FRM	4	■	■	■	■	■	-	-	-	■	3 / 2.18-0
	6	■	■	-	■	■	-	-	-	■	
	12	■	-	-	-	-	-	-	-	-	3 / 2.28-0
snímače prietoku MS6-SFE	4	-	-	-	-	-	-	-	-	-	3 / 2.19-9
	6	-	-	-	-	-	■	■	-	-	
	12	-	-	-	-	-	-	-	-	-	

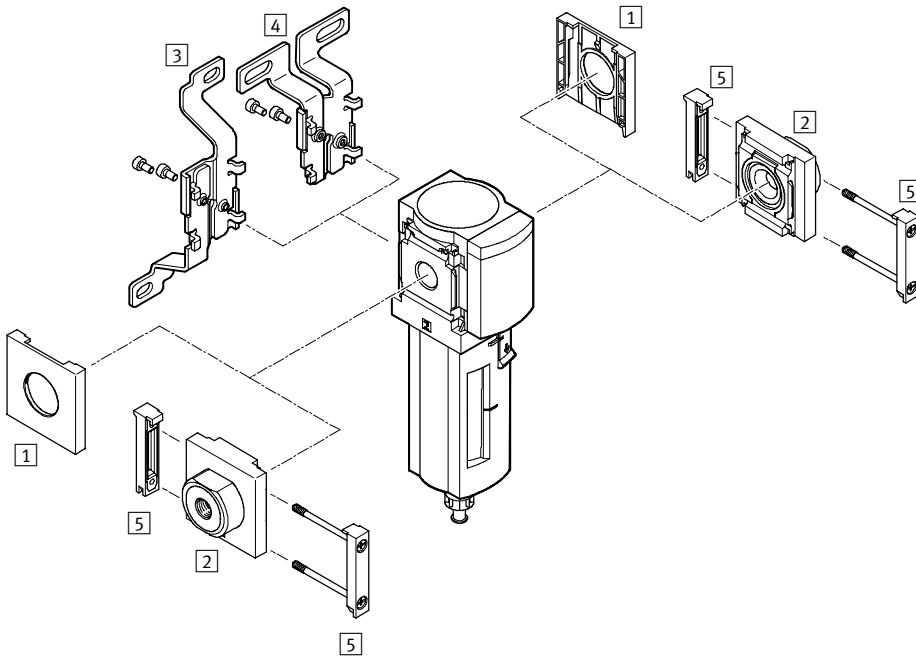
Úprava stlačeného vzduchu, rad MS

2.0

Filtre MS4/MS6-LF/LFM/LFX, rad MS

prehľad prípojiteľných komponentov

FESTO



Úprava stlačeného vzduchu, rad MS4/MS6
filtre

2.13

Upevňovacie prvky a príslušenstvo					
	jednotlivé zariadenie		kombinácia → 3 / 2.11-10		→ strana
	bez prípojovacej dosky	s prípojovacou doskou	bez prípojovacej dosky	s prípojovacou doskou	
1 uzatvárací kryt MS4/6-END	■	-	■	-	3 / 2.31-3
2 prípojovacia doska MS4/6-AG...	-	■	-	■	3 / 2.31-0
3 upevňovací uholník MS4/6-WB	■	■	-	-	3 / 2.31-1
4 upevňovací uholník MS4-WBM	■	■	-	-	3 / 2.31-1
5 modulová spojka MS4/6-MV	-	■	■	■	3 / 2.31-3
- upevňovací uholník MS4/6-WP	-	■	■	■	3 / 2.31-5
- upevňovací uholník MS4/6-WPM	-	■	■	■	3 / 2.31-6

Filtre MS4/MS6-LF/LFM/LFX, rad MS

legenda k typovému značeniu

FESTO

MS		6	-	LFM	-	1/4	-	A	R	M	-	DA	-	Z
základná funkcia														
MS	jednotka pre úpravu stlačeného vzduchu, štandardná													
veľkosť														
4	šírka modulu 40 mm													
6	šírka modulu 62 mm													
funkcia														
LF	filtre													
LFM	jemné a veľmi jemné filtre													
LFX	filtre s aktívnym uhlím													
pneumatické pripojenie														
1/8	závit G1/8													
1/4	závit G1/4													
3/8	závit G3/8													
1/2	závit G1/2													
jemnosť filtra (iba pre LF a LFM)														
A	0,01 µm													
B	1 µm													
C	5 µm													
E	40 µm													
ochrana nádobiek														
R	plastový ochranný kôš													
U	kovová nádobka													
odlučovanie kondenzátu (iba pre LF a LFM)														
M	ručné													
V	automatické													
snímanie výmeny filtra (iba pre LFM)														
	bez indikácie tlakovej diferencie													
DA	indikácia tlakovej diferencie													
alternatívny smer prietoku														
	smer prietoku zľava doprava													
Z	smer prietoku sprava doľava													

Ďalšie varianty si môžete objednať zo stavebnice výrobkov

filtre LF → 3 / 2.13-8

jemné a veľmi jemné filtre LFM → 3 / 2.13-18

filtre s aktívnym uhlím LFX → 3 / 2.13-24

- prípojovacie dosky
- odlučovanie kondenzátu
- spôsob upevnenia

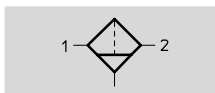
Filtre MS4/MS6-LF, rad MS

technické údaje

FESTO


funkcia


odlučovanie kondenzátu
ručné




poloautomatické alebo automatické



-  - prietok
1 000 ... 4 100 l/min

-  - teplotný rozsah
-10 ... +60 °C

-  - vstupný tlak
0 ... 20 barov



Sintrovaný filter s odstred'ovacím odlučovaním zbavuje stlačený vzduch nečistôt, hrdze a kondenzovanej vody. Filtračné vložky sú vymeniteľné.

- dobré odlučovanie častôčiek a kondenzátu
- vysoký prietok pri nízkom poklese tlaku
- alternatívne filtračné vložky s 5 µm alebo 40 µm

- voliteľne s ručným, poloautomatickým, automatickým alebo automatickým, elektricky ovládaným odlučovaním kondenzátu

Všeobecné technické údaje

		MS4		MS6	
pneumatické pripojenie 1		G ¹ / ₈	G ¹ / ₄	G ¹ / ₄	G ³ / ₈ / G ¹ / ₂
pneumatické pripojenie 2		G ¹ / ₈	G ¹ / ₄	G ¹ / ₄	G ³ / ₈ / G ¹ / ₂
prevádzkové médium		stlačený vzduch			
konštrukcia		sintrovaný filter s odstredivým odlučovačom			
spôsob upevnenia		s príslušenstvom zapojenie hadice			
montážna poloha		zvislá ±5°			
jemnosť filtra	[µm]	5 alebo 40		5 alebo 40	
trieda čistoty výstupného vzduchu					
jemnosť filtra	5 µm	3.7.- podľa normy DIN ISO 8573-1			
	40 µm	5.7.- podľa normy DIN ISO 8573-1			
max. množstvo kondenzátu [cm ³]					
plastový ochranný kôš		19		38	
kovová nádobka		25		38	

vstupný tlak [bar]

		MS4	MS6
odlučovanie	ručné	0 ... 14	0 ... 20
kondenzátu	poloautomatické	1,5 ... 12	1,5 ... 12
	automatické	2 ... 12	2 ... 12
	automatické, elektricky ovládané	-	0,8 ... 16

Normálny menovitý prietok q_n^{N1} [l/min]

		MS4		MS6		
		G ¹ / ₈	G ¹ / ₄	G ¹ / ₄	G ³ / ₈	G ¹ / ₂
jemnosť filtra	5 µm	1 000	1 300	2 000	3 000	3 200
	40 µm	1 100	1 700	2 500	3 800	4 100

1) merané pri p₁ = 6 barov a Δp = 1 bar

Filtre MS4/MS6-LF, rad MS

technické údaje

FESTO

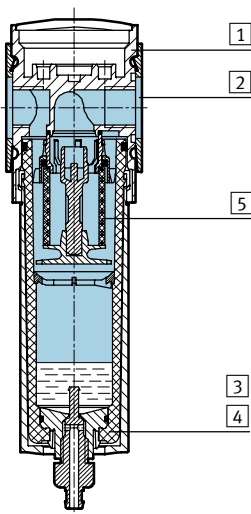
Prevádzkové podmienky a podmienky okolia				
		odlučovanie kondenzátu		
		ručné	poloautomatické alebo automatické	automatické, elektricky ovládané
teplota okolia	[°C]	-10 ... +60	+5 ... +60	+1 ... +60
teplota média	[°C]	-10 ... +60	+5 ... +60	+1 ... +60
skladovacia teplota	[°C]	-10 ... +60	-10 ... +60	+1 ... +60
odolnosť proti korózii	KBK ¹⁾	2		

1) Trieda odolnosti proti korózii 2 podľa normy Festo 940 070
 Konštrukčné diely s miernymi nárokmi na odolnosť proti korózii. Vonkajšie viditeľné časti s požiadavkami predovšetkým na vzhľad povrchu, ktorý je vystavený priamemu kontaktu s okolitou pre priemysel bežnou atmosférou prípadne médiami, ako sú chladiace látky a mazivá.

Hmotnosti [g]	MS4	MS6
s plastovým ochranným košom	190	600
s kovovou nádobkou	350	820
s kovovou nádobkou a automatickým odlučováním kondenzátu, ovládaným elektricky	-	1 800

Materiály

funkčný rez



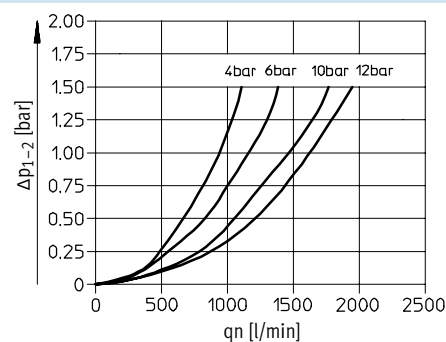
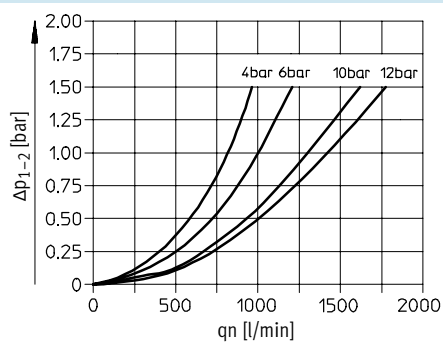
filter		
1	teleso	hliníkový tlakový odliatok
2	kryty	polyamid
3	plastový ochranný kôš	polykarbonát/polyamid
4	kovová nádobka priehľadné okienko	hliník polyamid
5	filtračný prvok	polyetylén
-	tesnenia	nitrilkaučuk
poznámka o materiáli		bez obsahu medi a PTFE

Normálny menovitý prietok qn v závislosti od tlakovej diferencie Δp1-2

jemnosť filtra 5 μm

jemnosť filtra 40 μm

MS4-LF-1/8



Filtre MS4/MS6-LF, rad MS

technické údaje

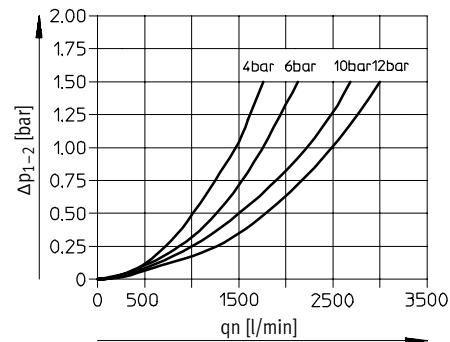
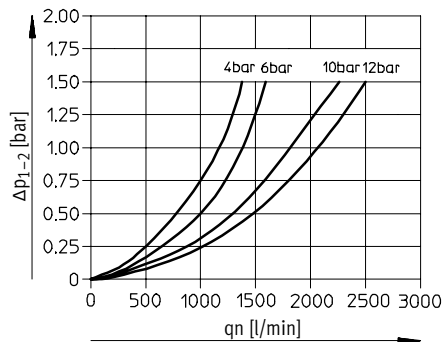
FESTO

Normálny menovitý prietok q_n v závislosti od tlakovej diferencie Δp_{1-2}

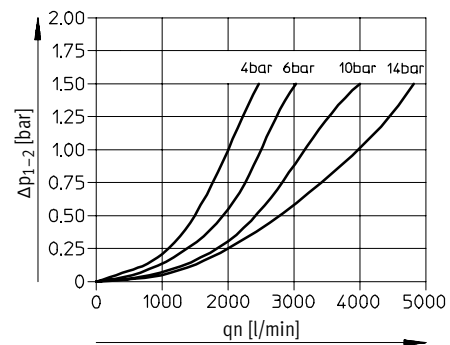
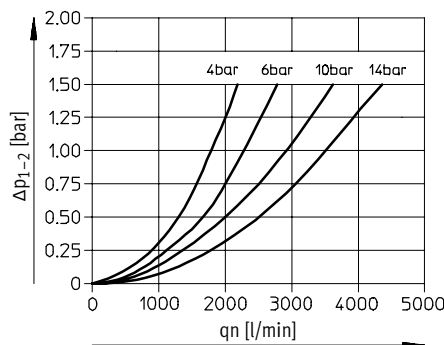
jemnosť filtra 5 μm

jemnosť filtra 40 μm

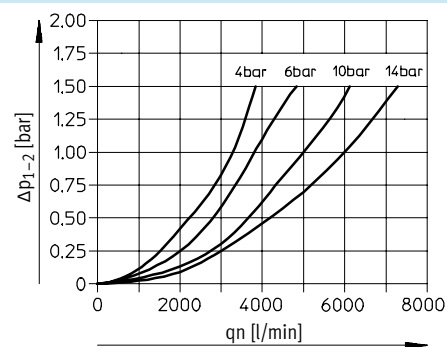
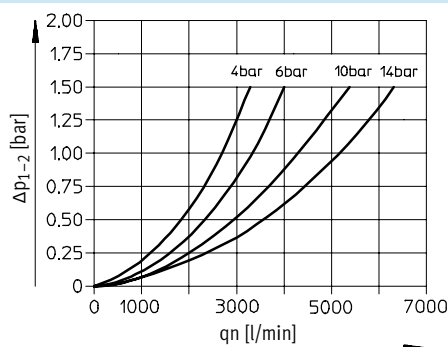
MS4-LF-1/4



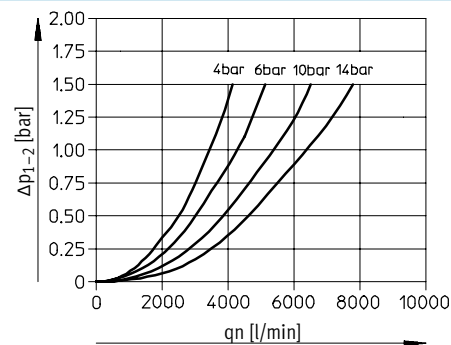
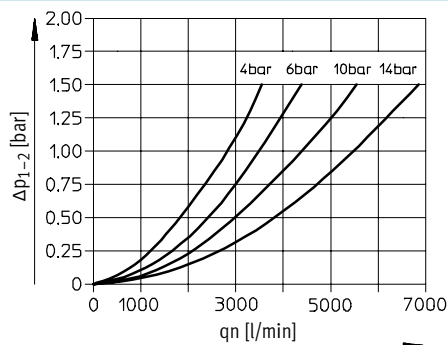
MS6-LF-1/4



MS6-LF-3/8



MS6-LF-1/2



primárny tlak $p_1 = 10$ barov

Filtre MS4/MS6-LF, rad MS

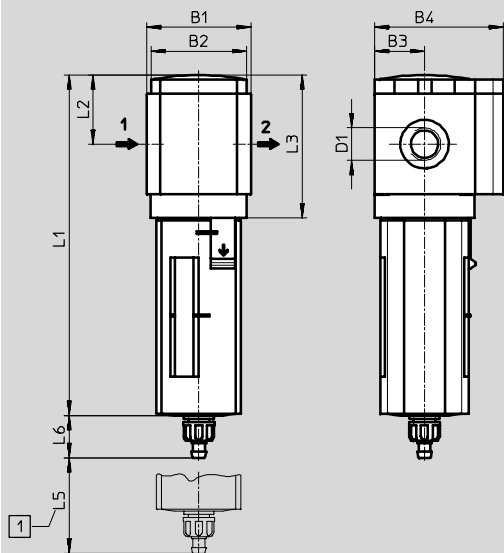
technické údaje



Rozmery – štandard

st'ahovanie CAD modelov → www.festo.sk/engineering

ručné odlučovanie kondenzátu



1 montážny rozmer

→ smer prietoku

typ	B1 ¹⁾	B2	B3	B4	D1	L1		L2	L3	L5	L6	
						ochranný kôš					ochranný kôš	
						plast	kov				plast	kov
MS4-LF-1/8	43,6	40,2	21	54	G1/8	142,8	159,4	29	60,5	25	17,7	17,7
MS4-LF-1/4					G1/4							
MS6-LF-1/4	67	62	31	76	G1/4	192	198	42	87	68	15,8	19
MS6-LF-3/8					G3/8							
MS6-LF-1/2					G1/2							

1) s príslušenstvom, uzatváracím krytom MS...-END

Filtre MS4/MS6-LF, rad MS

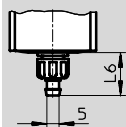
technické údaje

FESTO

Rozmery – odlučovanie kondenzátu

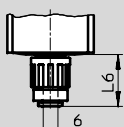
st'ahovanie CAD modelov → www.festo.sk/engineering

ručné M



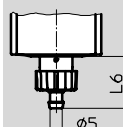
nástrčná spojka pre plastovú hadicu PCN-4

poloautomatické H



pripojenie QS pre plastovú hadicu PUN-6/PAN-6

automatické V



nástrčná spojka pre plastovú hadicu PCN-4

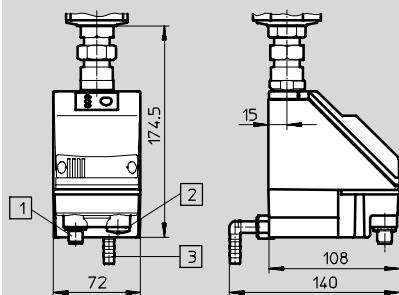
typ	L6
plastový ochranný kôš	
MS4-LF-...-M	17,7
MS6-LF-...-M	15,8
kovová nádobka	
MS4-LF-...-M	17,7
MS6-LF-...-M	19

typ	L6
plastový ochranný kôš	
MS4-LF-...-H	22,1
MS6-LF-...-H	20,2
kovová nádobka	
MS4-LF-...-H	22,1
MS6-LF-...-H	22,8

typ	L6
plastový ochranný kôš	
MS4-LF-...-V	20,4
MS6-LF-...-V	18,5
kovová nádobka	
MS4-LF-...-V	20,4
MS6-LF-...-V	22

automatické, elektricky ovládané E1 ... E4

technické údaje PWEA → 3 / 4.6-4



- 1 variant E1
PWEA-AP-... s konektorom M12x1, 5 pólov pre SIM-M12-5GD-...
- 2 variant E2/E3/E4
PWEA-AC-... s káblou priechodkou Pg9
- 3 pripojenie, otočné o 360°, pre plastové hadicové vedenie PUN-H-12x2-...

Filtre MS4/MS6-LF, rad MS

technické údaje

FESTO

Údaje pre objednávku						
plastový ochranný kôš						
odlučovanie kondenzátu	veľkosť	pripojenie	jemnosť filtra 5 µm		jemnosť filtra 40 µm	
			č. dielu	typ	č. dielu	typ
smer prietoku zľava doprava						
ručné	MS4	G1/8	529 403	MS4-LF-1/8-CRM	529 407	MS4-LF-1/8-ERM
		G1/4	529 395	MS4-LF-1/4-CRM	529 399	MS4-LF-1/4-ERM
	MS6	G1/4	529 623	MS6-LF-1/4-CRM	529 631	MS6-LF-1/4-ERM
		G3/8	529 639	MS6-LF-3/8-CRM	529 647	MS6-LF-3/8-ERM
		G1/2	529 607	MS6-LF-1/2-CRM	529 615	MS6-LF-1/2-ERM
		automatické	MS4	G1/8	529 405	MS4-LF-1/8-CRV
G1/4	529 397	MS4-LF-1/4-CRV		529 401	MS4-LF-1/4-ERV	
MS6	G1/4	529 625	MS6-LF-1/4-CRV	529 633	MS6-LF-1/4-ERV	
	G3/8	529 641	MS6-LF-3/8-CRV	529 649	MS6-LF-3/8-ERV	
	G1/2	529 609	MS6-LF-1/2-CRV	529 617	MS6-LF-1/2-ERV	
	smer prietoku sprava dol'ava					
ručné	MS4	G1/8	529 404	MS4-LF-1/8-CRM-Z	529 408	MS4-LF-1/8-ERM-Z
		G1/4	529 396	MS4-LF-1/4-CRM-Z	529 400	MS4-LF-1/4-ERM-Z
	MS6	G1/4	529 624	MS6-LF-1/4-CRM-Z	529 632	MS6-LF-1/4-ERM-Z
		G3/8	529 640	MS6-LF-3/8-CRM-Z	529 648	MS6-LF-3/8-ERM-Z
		G1/2	529 608	MS6-LF-1/2-CRM-Z	529 616	MS6-LF-1/2-ERM-Z
		automatické	MS4	G1/8	529 406	MS4-LF-1/8-CRV-Z
G1/4	529 398	MS4-LF-1/4-CRV-Z		529 402	MS4-LF-1/4-ERV-Z	
MS6	G1/4	529 626	MS6-LF-1/4-CRV-Z	529 634	MS6-LF-1/4-ERV-Z	
	G3/8	529 642	MS6-LF-3/8-CRV-Z	529 650	MS6-LF-3/8-ERV-Z	
	G1/2	529 610	MS6-LF-1/2-CRV-Z	529 618	MS6-LF-1/2-ERV-Z	

Údaje pre objednávku								
kovová nádobka								
odlučovanie kondenzátu	veľkosť	pripojenie	jemnosť filtra 5 µm		jemnosť filtra 40 µm			
			č. dielu	typ	č. dielu	typ		
smer prietoku zľava doprava								
ručné	MS4	G1/8	535 638	MS4-LF-1/8-CUM	☉ novinka	535 644	MS4-LF-1/8-EUM	☉ novinka
		G1/4	535 654	MS4-LF-1/4-CUM	☉ novinka	535 660	MS4-LF-1/4-EUM	☉ novinka
	MS6	G1/4	529 627	MS6-LF-1/4-CUM		529 635	MS6-LF-1/4-EUM	
		G3/8	529 643	MS6-LF-3/8-CUM		529 651	MS6-LF-3/8-EUM	
		G1/2	529 611	MS6-LF-1/2-CUM		529 619	MS6-LF-1/2-EUM	
		automatické	MS4	G1/8	535 640	MS4-LF-1/8-CUV		535 642
G1/4	535 656	MS4-LF-1/4-CUV			535 658	MS4-LF-1/4-EUV		
MS6	G1/4	529 629	MS6-LF-1/4-CUV		529 637	MS6-LF-1/4-EUV		
	G3/8	529 645	MS6-LF-3/8-CUV		529 653	MS6-LF-3/8-EUV		
	G1/2	529 613	MS6-LF-1/2-CUV		529 621	MS6-LF-1/2-EUV		
	smer prietoku sprava dol'ava							
ručné	MS4	G1/8	535 639	MS4-LF-1/8-CUM-Z	☉ novinka	535 645	MS4-LF-1/8-EUM-Z	☉ novinka
		G1/4	535 655	MS4-LF-1/4-CUM-Z	☉ novinka	535 661	MS4-LF-1/4-EUM-Z	☉ novinka
	MS6	G1/4	529 628	MS6-LF-1/4-CUM-Z		529 636	MS6-LF-1/4-EUM-Z	
		G3/8	529 644	MS6-LF-3/8-CUM-Z		529 652	MS6-LF-3/8-EUM-Z	
		G1/2	529 612	MS6-LF-1/2-CUM-Z		529 620	MS6-LF-1/2-EUM-Z	
		automatické	MS4	G1/8	535 641	MS4-LF-1/8-CUV-Z		535 643
G1/4	535 657	MS4-LF-1/4-CUV-Z			535 659	MS4-LF-1/4-EUV-Z		
MS6	G1/4	529 630	MS6-LF-1/4-CUV-Z		529 638	MS6-LF-1/4-EUV-Z		
	G3/8	529 646	MS6-LF-3/8-CUV-Z		529 654	MS6-LF-3/8-EUV-Z		
	G1/2	529 614	MS6-LF-1/2-CUV-Z		529 622	MS6-LF-1/2-EUV-Z		

Úprava stlačeného vzduchu, rad MS4/MS6
filtre

2.13

Filtre MS4/MS6-LF, rad MS

údaje pre objednávku – stavebnica výrobkov



M Minimálne údaje →

č. stavebnice	konštrukčný rad	veľkosť	funkcia	pripojovací rozmer	jemnosť filtra	nádobka
527 695	MS	4	LF	1/8, 1/4, 3/8, 1/2,	E	R
527 668		6		AGA, AGB, AGC, AGD, AGE	C	U
príklad objednávky						
527 695	MS	4	- LF	- AGB	- E	- R

Tabuľka pre objednávku		rozmer rastra	[mm]	40	62	podmienky	kód	zadanie kódu
M	č. stavebnice	527 695		527 668				
	konštrukčný rad	štandardný					MS	MS
	veľkosť	4		6			...	
	funkcia	filter					-LF	-LF
	pripojovací rozmer	závit G1/8		-			-1/8	
		závit G1/4		závit G1/4			-1/4	
		-		závit G3/8			-3/8	
		-		závit G1/2			-1/2	
		pripojovacia doska G1/8		-			-AGA	
		pripojovacia doska G1/4		pripojovacia doska G1/4			-AGB	
		pripojovacia doska G3/8		pripojovacia doska G3/8			-AGC	
		-		pripojovacia doska G1/2			-AGD	
		-		pripojovacia doska G3/4			-AGE	
	jemnosť filtra	40 µm					-E	
		5 µm					-C	
	nádobka	plastová nádobka s plastovým ochranným košom					-R	
		kovová nádobka						-U

prenosový kód objednávky

	MS		-	LF		-		-	
--	----	--	---	----	--	---	--	---	--

Filtre MS4/MS6-LF, rad MS

údaje pre objednávku – stavebnica výrobkov

FESTO

→ M Minimálne údaje	0 Výber (možnosti)	
odlučovanie kondenzátu	spôsob upevnenia	alternatívny smer prietoku
M H V E1 E2 E3 E4	WP WPM WB WBM	Z
- M	- WP	- Z

Tabuľka pre objednávku						
rozmer rastra	[mm]	40	62	podmienky	kód	zadanie kódu
↓ M odlučovanie kondenzátu	ručné				-M	
	poloautomatické (P1 max. 12 barov)				-H	
	automatické (P1 max. 12 barov)				-V	
	-	externé automatické odlučovanie kondenzátu, elektrické, 24 V DC, M12	1		-E1	
	-	externé automatické odlučovanie kondenzátu, elektrické, 110 V AC, prípojovacie svorky	1		-E2	
	-	externé automatické odlučovanie kondenzátu, elektrické, 230 V AC, prípojovacie svorky	1		-E3	
-	externé automatické odlučovanie kondenzátu, elektrické, 24 V DC, prípojovacie svorky	1		-E4		
0 spôsob upevnenia	upevňovacia doska			2		-WP
	upevňovacia doska (rozмеры v rade M)			2		-WPM
	upevňovací uholník					-WB
	upevňovací uholník (rozмеры v rade M)	-				-WBM
alternatívny smer prietoku	smer prietoku sprava doľava					-Z

1 E1, E2, E3, E4
iba s kovovou nádobkou U

2 WP, WPM iba s prípojovacou doskou AGA, AGB, AGC, AGD alebo AGE

Úprava stlačeného vzduchu, rad MS4/MS6
filtre

2.13

prenosový kód objednávky

- - -

Jemné a veľmi jemné filtre MS4/MS6-LFM, rad MS

technické údaje

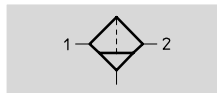
FESTO

funkcia

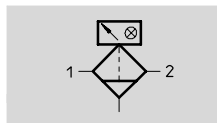
odlučovanie kondenzátu

ručné

bez indikácie tlakovej diferencie



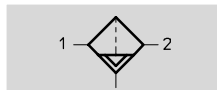
s indikáciou tlakovej diferencie



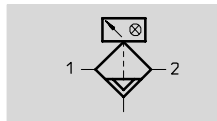
odlučovanie kondenzátu


poloautomatické alebo automatické


bez indikácie tlakovej diferencie




s indikáciou tlakovej diferencie



-  - prietok
120 ... 850 l/min

-  - teplotný rozsah
-10 ... +60 °C

-  - vstupný tlak
0 ... 20 barov



- vysokovýkonný filter pre vysokú čistotu stlačeného vzduchu
- alternatívne filtračné vložky 0,01 µm alebo 1 µm
- kvalita vzduchu podľa normy DIN ISO 8573-1
- voliteľne s ručným, poloautomatickým, automatickým alebo automatickým, elektrickým ovládaným odlučováním kondenzátu
- voliteľne s optickým indikátorom tlakovej diferencie pre indikáciu znečistenia filtra

LFM-A:
ISO trieda 1 pre čistočky:
max. hustota častíc 0,1 mg/m³
ISO trieda 2 pre olejové hmly:
max. hustota olejových častíc 0,1 mg/m³
účinnosť filtra 99,9999%

LFM-B:
ISO trieda 2 pre čistočky:
max. hustota častíc 1 mg/m³
ISO trieda 3 pre olejové hmly:
max. hustota olejových častíc 1 mg/m³
účinnosť filtra 99,99%

Všeobecné technické údaje

	MS4		MS6		
pneumatické pripojenie 1	G ¹ / ₈	G ¹ / ₄	G ¹ / ₄	G ³ / ₈	G ¹ / ₂
pneumatické pripojenie 2	G ¹ / ₈	G ¹ / ₄	G ¹ / ₄	G ³ / ₈	G ¹ / ₂
konštrukcia	filter s vláknami				
spôsob upevnenia	s príslušenstvom zapojenie hadice				
montážna poloha	zvislá ±5°				
prevádzkové médium					
veľmi jemný filter LFM-A	filtrovaný stlačený vzduch nemazaný, jemnosť filtra 1 µm				
veľmi jemný filter LFM-B	filtrovaný stlačený vzduch nemazaný, jemnosť filtra 5 µm				
jemnosť filtra [µm]					
veľmi jemný filter LFM-A	0,01				
veľmi jemný filter LFM-B	1				
trieda čistoty výstupného vzduchu					
jemnosť filtra	0,01 µm	1.7.2 podľa normy DIN ISO 8573-1			
	1 µm	2.7.3 podľa normy DIN ISO 8573-1			
obsah zvyškového oleja [mg/m ³]					
veľmi jemný filter LFM-A	≤0,01				
veľmi jemný filter LFM-B	≤0,5				
max. množstvo kondenzátu [cm ³]					
plastový ochranný kôš	19		38		
kovová nádobka	25		38		

Jemné a veľmi jemné filtre MS4/MS6-LFM, rad MS

technické údaje

FESTO

Vstupný tlak [bar]		MS4	MS6
odlučovanie	ručné	0 ... 14	0 ... 20
kondenzátu	poloautomatické	1,5 ... 12	1,5 ... 12
	automatické	2 ... 12	2 ... 12
	automatické, elektricky ovládané	–	0,8 ... 16

Normálny menovitý prietok $q_{nN}^{1)}$ a normálny menovitý prietok q_n [l/min]					
	MS4		MS6		
	G $\frac{1}{8}$	G $\frac{1}{4}$	G $\frac{1}{4}$	G $\frac{3}{8}$	G $\frac{1}{2}$
veľmi jemný filter LFM-A					
$q_{nN} 1 \rightarrow 2$	120	120	380	430	480
$q_n \min$	54	54	135	135	135
$q_n \max$	360	360	900	900	900
veľmi jemný filter LFM-B					
$q_{nN} 1 \rightarrow 2$	180	180	550	700	850
$q_n \min$	54	54	140	140	140
$q_n \max$	360	360	950	950	950

1) merané pri $p_1 = 6 \text{ bar}$ a $\Delta p = 70 \text{ mbar}$

Podmienky okolia				
		odlučovanie kondenzátu		
		ručné	poloautomatické alebo automatické	automatické, elektricky ovládané
teplota okolia	[°C]	-10 ... +60	+5 ... +60	+1 ... +60
teplota média	[°C]	-10 ... +60	+5 ... +60	+1 ... +60
skladovacia teplota	[°C]	-10 ... +60	-10 ... +60	+1 ... +60
odolnosť proti korózii	KBK ¹⁾	2		

1) Trieda odolnosti proti korózii 2 podľa normy Festo 940 070
Konštrukčné diely s miernymi nárokmi na odolnosť proti korózii. Vonkajšie viditeľné časti s požiadavkami predovšetkým na vzhľad povrchu, ktorý je vystavený priamemu kontaktu s okolitou pre priemysel bežnou atmosférou prípadne médiami, ako sú chladiace látky a mazivá.

Hmotnosti [g]		MS4	MS6
s plastovým ochranným košom		190	600
s kovovou nádobkou		350	820
s kovovou nádobkou a automatickým odlučováním kondenzátu, ovládaným elektricky		–	1 800

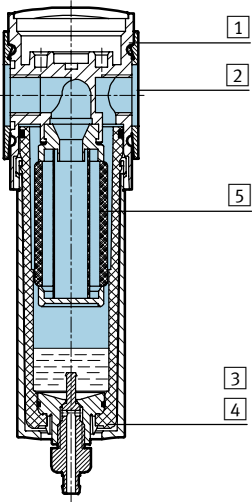
Jemné a veľmi jemné filtre MS4/MS6-LFM, rad MS

technické údaje

FESTO

Materiály

funkčný rez



jemný a veľmi jemný filter		
1	teleso	hliníkový tlakový odliatok
2	kryty	polyamid
3	plastový ochranný kôš	polykarbonát/polyamid
4	kovová nádobka priehľadné okienko	hliník polyamid
5	filtračný prvok	borsilikátová tkanina
-	tesnenia	nitrilkaučuk
-	poznámka o materiáli	bez obsahu medi a PTFE

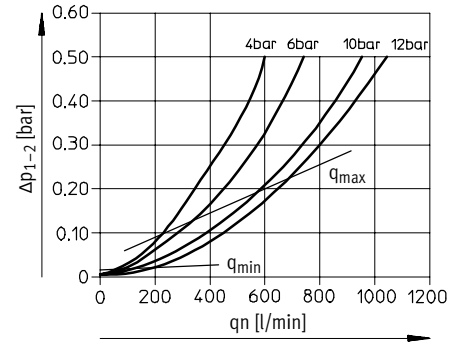
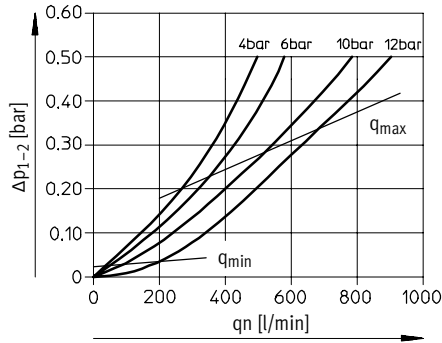
Jemné a veľmi jemné filtre MS4/MS6-LFM, rad MS

technické údaje

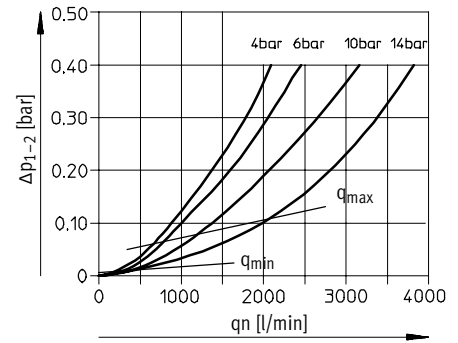
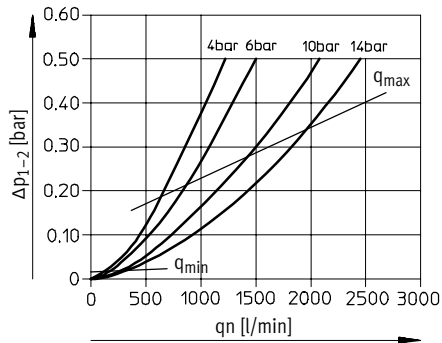
FESTO

Normálny menovitý prietok q_n v závislosti od tlakovej diferencie Δp_{1-2}
 jemnosť filtra 0,01 μm jemnosť filtra 1 μm

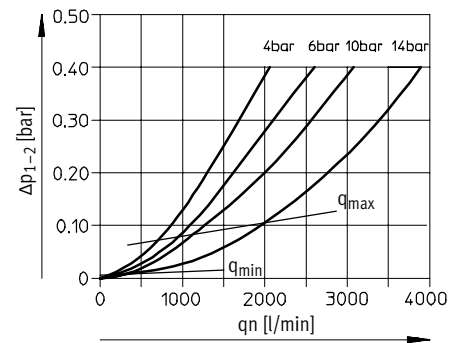
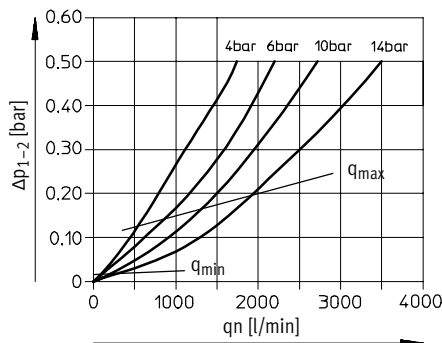
MS4-LFM-1/8 a MS4-LFM-1/4



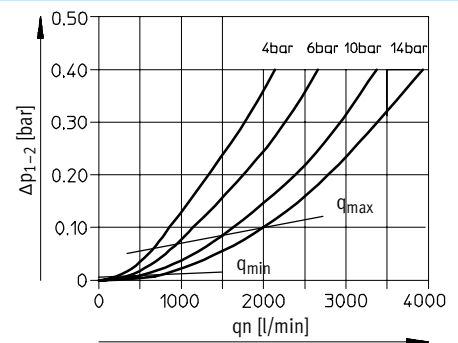
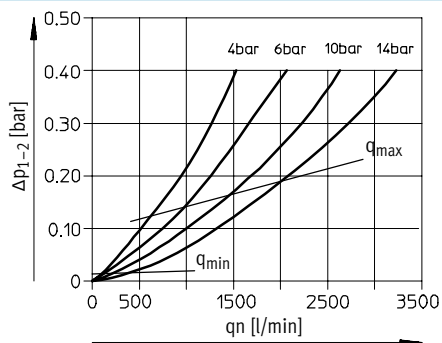
MS6-LFM-1/4



MS6-LFM-3/8



MS6-LFM-1/2



Úprava stlačeného vzduchu, rad MS4/MS6
 filtre
2.13

Jemné a veľmi jemné filtre MS4/MS6-LFM, rad MS

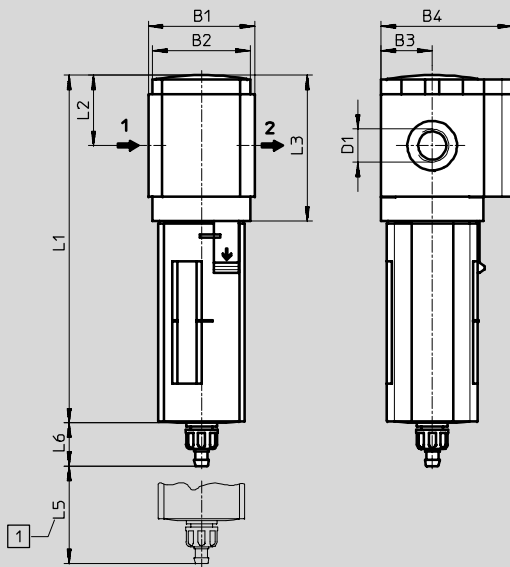
technické údaje

FESTO

Rozmery – štandard

st'ahovanie CAD modelov → www.festo.sk/engineering

ručné odlučovanie kondenzátu



1 montážny rozmer

→ smer prietoku

typ	B1 ¹⁾	B2	B3	B4	D1	L1		L2	L3	L5	L6	
						ochranný kôš					plast	kov
						plast	kov					
MS4-LFM-1/8	43,6	40	21	54	G1/8	142	160	29	60	25	17,7	17,7
MS4-LFM-1/4					G1/4							
MS6-LFM-1/4	67	62	31	76	G1/4	189	198	42	87	75	15,8	19
MS6-LFM-3/8					G3/8							
MS6-LFM-1/2					G1/2							

1) s príslušenstvom, uzatváracím krytom MS...-END

Jemné a veľmi jemné filtre MS4/MS6-LFM, rad MS

technické údaje

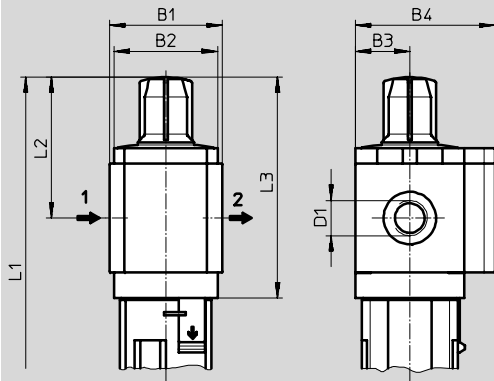
FESTO

Úprava stlačeného vzduchu, rad MS4/MS6
filtre

2.13

Rozmery – indikácia tlakovej diferencie

st'ahovanie CAD modelov → www.festo.sk/engineering



→ smer prietoku

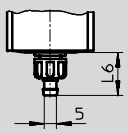
typ	B1 ¹⁾	B2	B3	B4	D1	L1 ochranný kôš		L2	L3
						plast	kov		
MS4-LFM-1/8-...-DA	43,6	40	21	54	G1/8	168	186	55	86
MS4-LFM-1/4-...-DA					G1/4				
MS6-LFM-1/4-...-DA	67	62	31	76	G1/4	218	224	68	113
MS6-LFM-3/8-...-DA					G3/8				
MS6-LFM-1/2-...-DA					G1/2				

1) s príslušenstvom, uzatváracím krytom MS...-END

Rozmery – odlučovanie kondenzátu

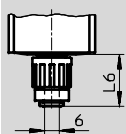
st'ahovanie CAD modelov → www.festo.sk/engineering

ručné M



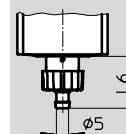
nástrčná spojka pre plastové hadice PCN-4

poloautomatické H



pripojenie QS pre plastové hadice PUN-6/PAN-6

automatické V



nástrčná spojka pre plastové hadice PCN-4

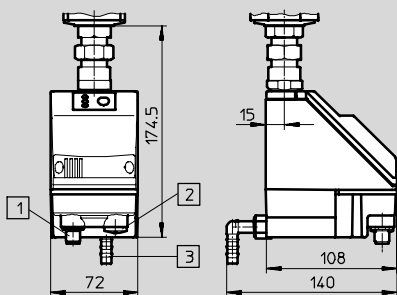
typ	L6
plastový ochranný kôš	
MS4-LFM-...-M	17,7
MS6-LFM-...-M	15,8
kovová nádobka	
MS4-LFM-...-M	17,7
MS6-LFM-...-M	19

typ	L6
plastový ochranný kôš	
MS4-LFM-...-H	22,1
MS6-LFM-...-H	20,2
kovová nádobka	
MS4-LFM-...-H	22,1
MS6-LFM-...-H	22,8

typ	L6
plastový ochranný kôš	
MS4-LFM-...-V	20,4
MS6-LFM-...-V	18,5
kovová nádobka	
MS4-LFM-...-V	20,4
MS6-LFM-...-V	22

automatické, elektricky ovládané E1 ... E4

technické údaje PWEA → 3 / 4.6-4



- 1) variant E1
PWEA-AP-... s konektorom M12x1, 5 pólov pre SIM-M12-5GD-...
- 2) variant E2/E3/E4
PWEA-AC-... s káblovou priechodkou Pg9
- 3) pripojenie, otočné o 360°, pre plastové hadicové vedenie PUN-H-12x2-...

Jemné a veľmi jemné filtre MS4/MS6-LFM, rad MS

technické údaje

FESTO

Údaje pre objednávku						
plastový ochranný kôš, bez indikácie tlakovej diferencie						
odlučovanie kondenzátu	veľkosť	pripojenie	veľmi jemný filter		jemný filter	
			jemnosť filtra 0,01 µm		jemnosť filtra 1 µm	
			č. dielu	typ	č. dielu	typ
smer prietoku zľava doprava						
ručné	MS4	G1/8	529 463	MS4-LFM-1/8-ARM	529 465	MS4-LFM-1/8-BRM
		G1/4	529 459	MS4-LFM-1/4-ARM	529 461	MS4-LFM-1/4-BRM
	MS6	G1/4	529 663	MS6-LFM-1/4-ARM	529 667	MS6-LFM-1/4-BRM
		G3/8	529 671	MS6-LFM-3/8-ARM	529 675	MS6-LFM-3/8-BRM
		G1/2	529 655	MS6-LFM-1/2-ARM	529 659	MS6-LFM-1/2-BRM
automatické	MS6	G1/4	530 510	MS6-LFM-1/4-ARV	530 514	MS6-LFM-1/4-BRV
		G3/8	530 518	MS6-LFM-3/8-ARV	530 522	MS6-LFM-3/8-BRV
		G1/2	530 502	MS6-LFM-1/2-ARV	530 506	MS6-LFM-1/2-BRV
smer prietoku sprava doľava						
ručné	MS4	G1/8	529 464	MS4-LFM-1/8-ARM-Z	529 466	MS4-LFM-1/8-BRM-Z
		G1/4	529 460	MS4-LFM-1/4-ARM-Z	529 462	MS4-LFM-1/4-BRM-Z
	MS6	G1/4	529 664	MS6-LFM-1/4-ARM-Z	529 668	MS6-LFM-1/4-BRM-Z
		G3/8	529 672	MS6-LFM-3/8-ARM-Z	529 676	MS6-LFM-3/8-BRM-Z
		G1/2	529 656	MS6-LFM-1/2-ARM-Z	529 660	MS6-LFM-1/2-BRM-Z
automatické	MS6	G1/4	530 512	MS6-LFM-1/4-ARV-Z	530 516	MS6-LFM-1/4-BRV-Z
		G3/8	530 520	MS6-LFM-3/8-ARV-Z	530 524	MS6-LFM-3/8-BRV-Z
		G1/2	530 504	MS6-LFM-1/2-ARV-Z	530 508	MS6-LFM-1/2-BRV-Z

Údaje pre objednávku						
plastový ochranný kôš, s indikáciou tlakovej diferencie						
odlučovanie kondenzátu	veľkosť	pripojenie	veľmi jemný filter		jemný filter	
			jemnosť filtra 0,01 µm		jemnosť filtra 1 µm	
			č. dielu	typ	č. dielu	typ
smer prietoku zľava doprava						
ručné	MS4	G1/8	536 821	MS4-LFM-1/8-ARM-DA	536 817	MS4-LFM-1/8-BRM-DA
		G1/4	536 822	MS4-LFM-1/4-ARM-DA	536 818	MS4-LFM-1/4-BRM-DA
	MS6	G1/4	536 869	MS6-LFM-1/4-ARM-DA	536 833	MS6-LFM-1/4-BRM-DA
		G3/8	536 870	MS6-LFM-3/8-ARM-DA	536 834	MS6-LFM-3/8-BRM-DA
		G1/2	536 871	MS6-LFM-1/2-ARM-DA	536 835	MS6-LFM-1/2-BRM-DA
automatické	MS6	G1/4	536 875	MS6-LFM-1/4-ARV-DA	536 839	MS6-LFM-1/4-BRV-DA
		G3/8	536 876	MS6-LFM-3/8-ARV-DA	536 840	MS6-LFM-3/8-BRV-DA
		G1/2	536 877	MS6-LFM-1/2-ARV-DA	536 841	MS6-LFM-1/2-BRV-DA
smer prietoku sprava doľava						
ručné	MS4	G1/8	536 823	MS4-LFM-1/8-ARM-DA-Z	536 819	MS4-LFM-1/8-BRM-DA-Z
		G1/4	536 824	MS4-LFM-1/4-ARM-DA-Z	536 820	MS4-LFM-1/4-BRM-DA-Z
	MS6	G1/4	536 872	MS6-LFM-1/4-ARM-DA-Z	536 836	MS6-LFM-1/4-BRM-DA-Z
		G3/8	536 873	MS6-LFM-3/8-ARM-DA-Z	536 837	MS6-LFM-3/8-BRM-DA-Z
		G1/2	536 874	MS6-LFM-1/2-ARM-DA-Z	536 838	MS6-LFM-1/2-BRM-DA-Z
automatické	MS6	G1/4	536 878	MS6-LFM-1/4-ARV-DA-Z	536 842	MS6-LFM-1/4-BRV-DA-Z
		G3/8	536 879	MS6-LFM-3/8-ARV-DA-Z	536 843	MS6-LFM-3/8-BRV-DA-Z
		G1/2	536 880	MS6-LFM-1/2-ARV-DA-Z	536 844	MS6-LFM-1/2-BRV-DA-Z

Jemné a veľmi jemné filtre MS4/MS6-LFM, rad MS

FESTO

technické údaje

Údaje pre objednávku						
kovová nádoba, bez indikácie tlakovej diferencie						
odlučovanie kondenzátu	veľkosť	pripojenie	veľmi jemný filter		jemný filter	
			jemnosť filtra 0,01 µm		jemnosť filtra 1 µm	
			č. dielu	typ	č. dielu	typ
smer prietoku zľava doprava						
automatické	MS4	G1/8	539 208	MS4-LFM-1/8-AUV	539 204	MS4-LFM-1/8-BUV
		G1/4	535 768	MS4-LFM-1/4-AUV	535 766	MS4-LFM-1/4-BUV
	MS6	G1/4	529 665	MS6-LFM-1/4-AUV	529 669	MS6-LFM-1/4-BUV
		G3/8	529 673	MS6-LFM-3/8-AUV	529 677	MS6-LFM-3/8-BUV
		G1/2	529 657	MS6-LFM-1/2-AUV	529 661	MS6-LFM-1/2-BUV
smer prietoku sprava doľava						
automatické	MS4	G1/8	539 209	MS4-LFM-1/8-AUV-Z	539 205	MS4-LFM-1/8-BUV-Z
		G1/4	535 769	MS4-LFM-1/4-AUV-Z	535 767	MS4-LFM-1/4-BUV-Z
	MS6	G1/4	529 666	MS6-LFM-1/4-AUV-Z	529 670	MS6-LFM-1/4-BUV-Z
		G3/8	529 674	MS6-LFM-3/8-AUV-Z	529 678	MS6-LFM-3/8-BUV-Z
		G1/2	529 658	MS6-LFM-1/2-AUV-Z	529 662	MS6-LFM-1/2-BUV-Z

Údaje pre objednávku						
kovová nádoba, s indikáciou tlakovej diferencie						
odlučovanie kondenzátu	veľkosť	pripojenie	veľmi jemný filter		jemný filter	
			jemnosť filtra 0,01 µm		jemnosť filtra 1 µm	
			č. dielu	typ	č. dielu	typ
smer prietoku zľava doprava						
automatické	MS4	G1/8	537 213	MS4-LFM-1/8-AUV-DA	537 209	MS4-LFM-1/8-BUV-DA
		G1/4	537 214	MS4-LFM-1/4-AUV-DA	537 210	MS4-LFM-1/4-BUV-DA
	MS6	G1/4	536 881	MS6-LFM-1/4-AUV-DA	536 845	MS6-LFM-1/4-BUV-DA
		G3/8	536 882	MS6-LFM-3/8-AUV-DA	536 846	MS6-LFM-3/8-BUV-DA
		G1/2	536 883	MS6-LFM-1/2-AUV-DA	536 847	MS6-LFM-1/2-BUV-DA
smer prietoku sprava doľava						
automatické	MS4	G1/8	537 215	MS4-LFM-1/8-AUV-DA-Z	537 211	MS4-LFM-1/8-BUV-DA-Z
		G1/4	537 216	MS4-LFM-1/4-AUV-DA-Z	537 212	MS4-LFM-1/4-BUV-DA-Z
	MS6	G1/4	536 884	MS6-LFM-1/4-AUV-DA-Z	536 848	MS6-LFM-1/4-BUV-DA-Z
		G3/8	536 885	MS6-LFM-3/8-AUV-DA-Z	536 849	MS6-LFM-3/8-BUV-DA-Z
		G1/2	536 886	MS6-LFM-1/2-AUV-DA-Z	536 850	MS6-LFM-1/2-BUV-DA-Z

Úprava stlačeného vzduchu, rad MS4/MS6
filtre

2.13

Jemné a veľmi jemné filtre MS4/MS6-LFM, rad MS



údaje pre objednávku – stavebnica výrobkov

M Minimálne údaje →

č. stavebnice	konštrukčný rad	veľkosť	funkcia	prípojovací rozmer	jemnosť filtra	nádobka
527 697 527 670	MS	4 6	LFM	1/8, 1/4, 3/8, 1/2, AGA, AGB, AGC, AGD, AGE	B A	R U
príklad objednávky	MS	4	- LFM	- AGB	- B	- R

Tabuľka pre objednávku

šírka modulu	[mm]	40	62	podmienky	kód	zadanie kódu
M	č. stavebnice	527 697	527 670			
	konštrukčný rad	štandardný			MS	MS
	veľkosť	4	6		...	
	funkcia	jemný a veľmi jemný filter			-LFM	-LFM
	prípojovací rozmer	závit G1/8	-		-1/8	
		závit G1/4	závit G1/4		-1/4	
		-	závit G3/8		-3/8	
		-	závit G1/2		-1/2	
		prípojovacia doska G1/8	-		-AGA	
		prípojovacia doska G1/4	prípojovacia doska G1/4		-AGB	
		prípojovacia doska G3/8	prípojovacia doska G3/8		-AGC	
		-	prípojovacia doska G1/2		-AGD	
		-	prípojovacia doska G3/4		-AGE	
jemnosť filtra	1 µm				-B	
	0,01 µm				-A	
nádobka	plastová nádobka s plastovým ochranným košom				-R	
	kovová nádobka				-U	

prenosový kód objednávky

	MS		-	LFM		-		-		-	
--	----	--	---	-----	--	---	--	---	--	---	--

Jemné a veľmi jemné filtre MS4/MS6-LFM, rad MS

údaje pre objednávku – stavebnica výrobkov

FESTO

M Minimálne údaje		O Výber (možnosti)	
odlučovanie kondenzátu		snímanie výmeny filtra	spôsob upevnenia
M H V E1 E2 E3 E4		DA	WP WPM WB WBM
alternatívny smer prietoku			
Z			
- M -		- WP -	
		- Z -	

Tabuľka pre objednávku						
rozmer rastra	[mm]	40	62	podmienky	kód	zadanie kódu
↓ M odlučovanie kondenzátu	ručné				-M	
	poloautomatické (P1 max. 12 barov)				-H	
	automatické (P1 max. 12 barov)				-V	
	-	externé automatické odlučovanie kondenzátu, elektrické, 24 V DC, M12	[1]		-E1	
	-	externé automatické odlučovanie kondenzátu, elektrické, 110 V AC, prípojovacie svorky	[1]		-E2	
	-	externé automatické odlučovanie kondenzátu, elektrické, 230 V AC, prípojovacie svorky	[1]		-E3	
O snímanie výmeny filtra	indikácia tlakovej diferencie, optická				-DA	
	spôsob upevnenia					
spôsob upevnenia	upevňovacia doska			[2]	-WP	
	upevňovacia doska (rozmery v rade M)			[2]	-WPM	
	upevňovací uholník				-WB	
	upevňovací uholník (rozmery v rade M)		-		-WBM	
alternatívny smer prietoku	smer prietoku sprava doľava				-Z	

[1] **E1, E2, E3, E4**
iba s kovovou nádobkou U

[2] **WP, WPM** iba s prípojovou doskou AGA, AGB, AGC, AGD alebo AGE

Úprava stlačeného vzduchu, rad MS4/MS6
filtre

2.13

prenosový kód objednávky

- [] - [] - []

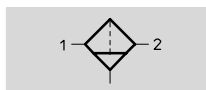
Filtre s aktívnym uhlím MS4/MS6-LFX, rad MS

technické údaje

FESTO

funkcia

odlučovanie kondenzátu
ručné



- - prietok
250 ... 1 200 l/min

- - teplotný rozsah
-10 ... +60 °C

- - vstupný tlak
0 ... 20 barov



- odstraňovanie kvapalných a plyných olejových častíc zo stlačeného vzduchu pomocou aktívneho uhlia
- odstraňovanie zápachajúcich látok a látok s charakteristickou chuťou

- odporúča sa predfiltrácia veľmi jemným filtrom MS-LFM-A jemnosť filtra 0,01 μm

Všeobecné technické údaje					
	MS4		MS6		
pneumatické pripojenie 1	G ¹ / ₈	G ¹ / ₄	G ¹ / ₄	G ³ / ₈	G ¹ / ₂
pneumatické pripojenie 2	G ¹ / ₈	G ¹ / ₄	G ¹ / ₄	G ³ / ₈	G ¹ / ₂
prevádzkové médium	filtrovaný stlačený vzduch bez obsahu oleja, jemnosť filtra 0,01 μm				
konštrukcia	filter s aktívnym uhlím				
spôsob upevnenia	s príslušenstvom zapojenie hadice				
montážna poloha	zvislá ±5°				
obsah zvyškového oleja [mg/m ³]	≤ 0,003				
trieda čistoty výstupného vzduchu					
trieda čistoty výstupného vzduchu ¹⁾	1.7.1 podľa normy DIN ISO 8573-1				
vstupný tlak					
vstupný tlak [bar]	0 ... 14		0 ... 20		

1) Po 1 000 prevádzkových hodinách sa odporúča vymeniť filtračnú vložku.

Normálny menovitý prietok q _{nN} ¹⁾ a normálny menovitý prietok q _n [l/min]					
	MS4		MS6		
	G ¹ / ₈	G ¹ / ₄	G ¹ / ₄	G ³ / ₈	G ¹ / ₂
q _{nN} 1 → 2	250	250	700	1 000	1 200
q _n max	360	360	900	900	900

1) merané pri p₁ = 6 bar a Δp = 70 mbar

Podmienky okolia		
	MS4	MS6
teplota okolia [°C]	-10 ... +60	
teplota média [°C]	+5 ... +30	
skladovacia teplota [°C]	-10 ... +60	
odolnosť proti korózii KBK ¹⁾	2	

1) Trieda odolnosti proti korózii 2 podľa normy Festo 940 070
Konštrukčné diely s miernymi nárokmi na odolnosť proti korózii. Vonkajšie viditeľné časti s požiadavkami predovšetkým na vzhľad povrchu, ktorý je vystavený priamemu kontaktu s okolitou pre priemysel bežnou atmosférou prípadne médiami, ako sú chladiace látky a mazivá.

Filtre s aktivným uhlím MS4/MS6-LFX, rad MS

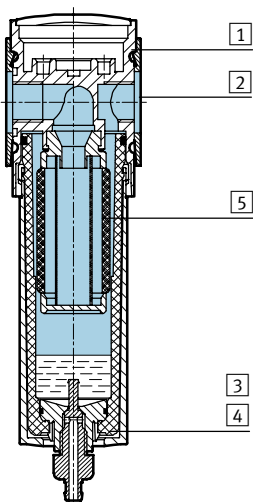
technické údaje

FESTO

Hmotnosti [g]	MS4	MS6
s plastovým ochranným košom	190	600
s kovovou nádobkou	350	820

Materiály

funkčný rez



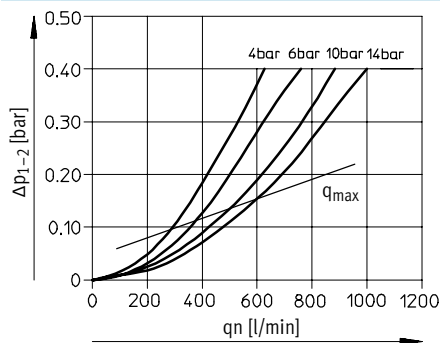
filter s aktivným uhlím		
1	teleso	hliníkový tlakový odliatok
2	kryty	polyamid
3	plastový ochranný kôš	polykarbonát/polyamid
4	kovová nádobka priehľadné okienko	hliník polyamid
5	filtračný prvok	aktívne uhlie
-	tesnenia	nitrilkaučuk
poznámka o materiáli		bez obsahu medi a PTFE

Úprava stlačeného vzduchu, rad MS4/MS6
filtre

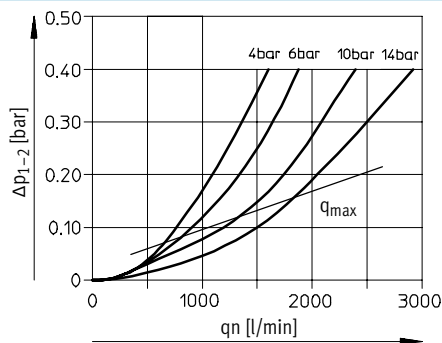
2.13

Normálny menovitý prietok q_n v závislosti od tlakovej diferencie Δp_{1-2}

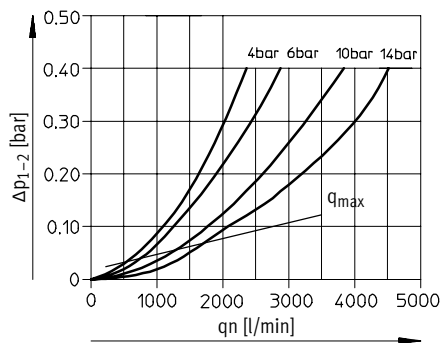
MS4-LFX-1/8 a MS4-LFX-1/4



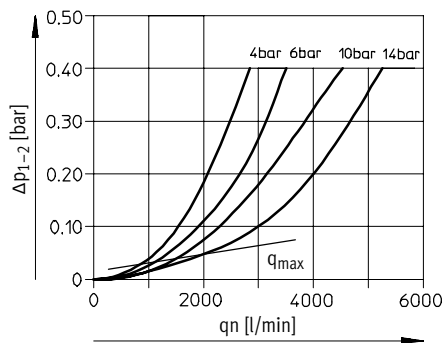
MS6-LFX-1/4



MS6-LFX-3/8



MS6-LFX-1/2



Filtre s aktívnym uhlím MS4/MS6-LFX, rad MS

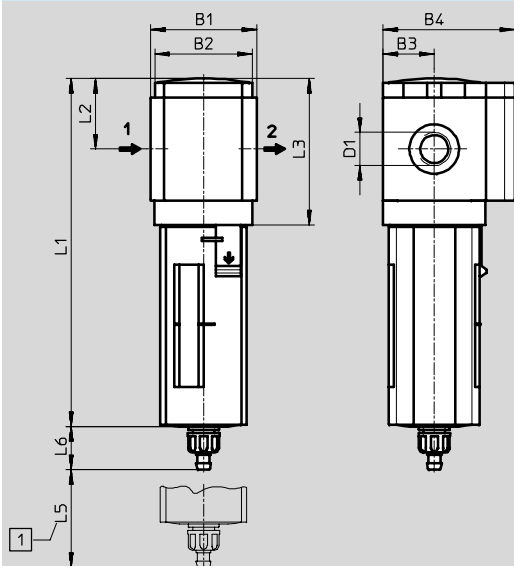
technické údaje

FESTO

Rozmery – štandard

ručné odľučovanie kondenzátu

st'ahovanie CAD modelov → www.festo.sk/engineering



1 montážny rozmer

→ smer prietoku

typ	B1 ¹⁾	B2	B3	B4	D1	L1		L2	L3	L5	L6	
						ochranný kôš					plast	kov
						plast	kov					
MS4-LFX-1/8	43,6	40,2	21	54	G1/8	142,8	160,4	29	60	75	17,7	18
MS4-LFX-1/4					G1/4							
MS6-LFX-1/4	67	62	31	76	G1/4	192	198	42	87	100	15,8	19
MS6-LFX-3/8					G3/8							
MS6-LFX-1/2					G1/2							

1) s príslušenstvom, uzatváracím krytom MS...-END

Filtre s aktívnym uhlím MS4/MS6-LFX, rad MS

technické údaje

FESTO

Údaje pre objednávku						
odlučovanie	veľkosť	pripojenie	plastový ochranný kôš		kovová nádoba	
kondenzátu			č. dielu	typ	č. dielu	typ
smer prietoku zľava doprava						
ručné	MS4	G $\frac{1}{8}$	536 707	MS4-LFX- $\frac{1}{8}$ -R	536 709	MS4-LFX- $\frac{1}{8}$ -U
		G $\frac{1}{4}$	529 467	MS4-LFX- $\frac{1}{4}$ -R	535 782	MS4-LFX- $\frac{1}{4}$ -U
	MS6	G $\frac{1}{4}$	529 683	MS6-LFX- $\frac{1}{4}$ -R	529 685	MS6-LFX- $\frac{1}{4}$ -U
		G $\frac{3}{8}$	529 687	MS6-LFX- $\frac{3}{8}$ -R	529 689	MS6-LFX- $\frac{3}{8}$ -U
		G $\frac{1}{2}$	529 679	MS6-LFX- $\frac{1}{2}$ -R	529 681	MS6-LFX- $\frac{1}{2}$ -U
smer prietoku sprava dol'ava						
ručné	MS4	G $\frac{1}{8}$	536 708	MS4-LFX- $\frac{1}{8}$ -R-Z	536 710	MS4-LFX- $\frac{1}{8}$ -U-Z
		G $\frac{1}{4}$	529 468	MS4-LFX- $\frac{1}{4}$ -R-Z	535 783	MS4-LFX- $\frac{1}{4}$ -U-Z
	MS6	G $\frac{1}{4}$	529 684	MS6-LFX- $\frac{1}{4}$ -R-Z	529 686	MS6-LFX- $\frac{1}{4}$ -U-Z
		G $\frac{3}{8}$	529 688	MS6-LFX- $\frac{3}{8}$ -R-Z	529 690	MS6-LFX- $\frac{3}{8}$ -U-Z
		G $\frac{1}{2}$	529 680	MS6-LFX- $\frac{1}{2}$ -R-Z	529 682	MS6-LFX- $\frac{1}{2}$ -U-Z

Filtre s aktívnym uhlím MS4/MS6-LFX, rad MS

údaje pre objednávku – stavebnica výrobkov

FESTO

M Minimálne údaje						O Výber (možnosti)	
č. stavebnice	konštrukčný rad	veľkosť	funkcia	prípojovací rozmer	nádobka	spôsob upevnenia	alternatívny smer prietoku
527 699 527 672	MS	4 6	LFX	1/8, 1/4, 3/8, 1/2, AGA, AGB, AGC, AGD, AGE	R U	WP WPM WB WBM	Z
príklad objednávky	MS	4	- LFX	- AGB	- R	- WP	- Z

Tabuľka pre objednávku							
šírka modulu	[mm]	40	62	podmienky	kód	zadanie kódu	
M	č. stavebnice	527 699	527 672				
	konštrukčný rad	štandardný			MS		MS
	veľkosť	4	6		...		
	funkcia	filter s aktívnym uhlím			-LFX		-LFX
	prípojovací rozmer	závit G1/8	-		-1/8		
		závit G1/4	závit G1/4		-1/4		
		-	závit G3/8		-3/8		
		-	závit G1/2		-1/2		
		prípojovacia doska G1/8	-		-AGA		
		prípojovacia doska G1/4	prípojovacia doska G1/4		-AGB		
		prípojovacia doska G3/8	prípojovacia doska G3/8		-AGC		
		-	prípojovacia doska G1/2		-AGD		
	nádobka	plastová nádobka s plastovým ochranným košom			-R		
		kovová nádobka			-U		
O	spôsob upevnenia	upevňovacia doska		1	-WP		
		upevňovacia doska (rozмеры v rade M)		1	-WPM		
		upevňovací uholník			-WB		
		upevňovací uholník (rozмеры v rade M)	-		-WBM		
	alternatívny smer prietoku	smer prietoku sprava doľava			-Z		

1 WP, WPM iba s prípojovacou doskou AGA, AGB, AGC, AGD alebo AGE

prenosový kód objednávky

	MS		-	LFX		-		-		-		-	
--	----	--	---	-----	--	---	--	---	--	---	--	---	--

Filtre MS4/MS6-LF/LFM/LFX, rad MS

príslušenstvo

FESTO

Filtračná vložka LF...



MS...-LFM



MS...-LFP



MS...-LFX

Údaje pre objednávku				
veľkosť		filtračný stupeň [μm]	č. dielu	typ
MS4	vložka veľmi jemného filtra	0,01	162 674	MS4/D-MINI-LFM-A
MS4	vložka jemného filtra	1	162 677	MS4/D-MINI-LFM-B
MS4	filtračná vložka	5	534 501	MS4-LFP-C
MS4	filtračná vložka	40	534 502	MS4-LFP-E
MS4	filtračná vložka s aktívnym uhlím	obsah zvyškového oleja ≤ 0,003 mg/m ³	532 912	MS4/D-MINI-LFX
MS6	vložka veľmi jemného filtra	0,01	532 909	MS6-LFM-A
MS6	vložka jemného filtra	1	532 910	MS6-LFM-B
MS6	filtračná vložka	5	534 499	MS6-LFP-C
MS6	filtračná vložka	40	534 500	MS6-LFP-E
MS6	filtračná vložka s aktívnym uhlím	obsah zvyškového oleja ≤ 0,003 mg/m ³	532 911	MS6-LFX

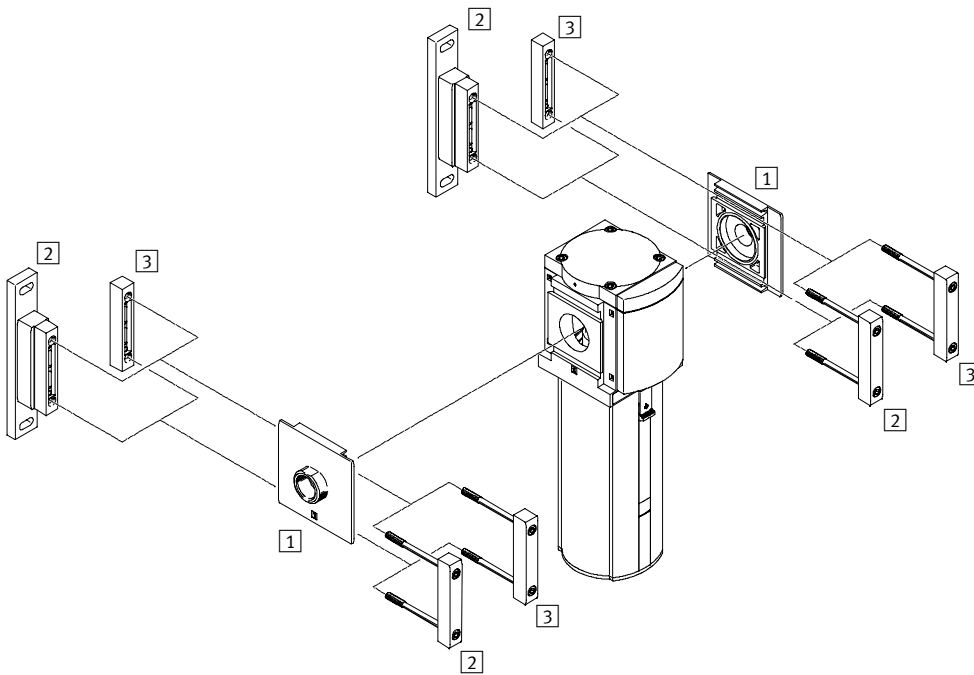
Úprava stlačeného vzduchu, rad MS4/MS6
filtre

2.13

Filtre MS12-LF/LFM/LFX, rad MS

prehľad pripojiteľných komponentov

FESTO



Upevňovacie prvky a príslušenstvo		→ strana
1	pripojovacia doska MS12-AG...	3 / 2.31-0
2	upevňovací uholník MS12-WP	3 / 2.31-7
3	modulová spojka MS12-MV	3 / 2.31-3

Filtre MS12-LF/LFM/LFX, rad MS

legenda k typovému značeniu

FESTO

MS		12	-	LF	-	G	-	C	U	V
základná funkcia										
MS	jednotka pre úpravu stlačeného vzduchu, štandardná									
veľkosť										
12	šírka modulu 124 mm									
funkcia										
LF	filtre									
LFM	jemné a veľmi jemné filtre									
LFX	filtre s aktívnym uhlím									
pripojovací rozmer										
G	modul bez pripojovacieho závitú, bez pripojovacej dosky pripojovacie dosky → príslušenstvo									
jemnosť filtra (iba pre LF a LFM)										
A	0,01 µm									
B	1 µm									
C	5 µm									
E	40 µm									
ochrana nádobiek										
U	kovová nádobka									
odlučovanie kondenzátu (iba pre LF a LFM)										
V	automatické									

Ďalšie varianty si môžete objednať zo stavebnice výrobkov

filtre LF	→ 3 / 2.23-7
jemné a veľmi jemné filtre LFM	→ 3 / 2.23-12
filtre s aktívnym uhlím LFX	→ 3 / 2.23-16

- pripojovacie dosky
- odlučovanie kondenzátu (iba LF/LFM)
- indikácia výmeny filtra (iba LFM)
- spôsob upevnenia
- alternatívny smer prietoku

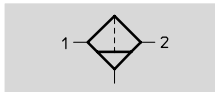
Filtre MS12-LF, rad MS

technické údaje

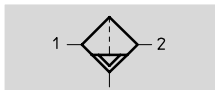
FESTO


funkcia


odlučovanie kondenzátu
ručné




automatické



-  - prietok
11 500 ... 16 000 l/min

-  - teplotný rozsah
-10 ... +60 °C

-  - vstupný tlak
0,8 ... 20 barov



Sintovaný filter s odstredivým odlučovačom vody zbavuje stlačený vzduch nečistôt, hrdze a kondenzovanej vody. Filtračné vložky sú vymeniteľné.

- dobré odlučovanie častôčiek a kondenzátu
- vysoký prietok pri nízkom poklese tlaku
- alternatívne filtračné vložky s 5 µm alebo 40 µm

- voliteľne s ručným, automatickým alebo automatickým, elektricky ovládaným odlučovaním kondenzátu

Všeobecné technické údaje

		MS12			
pneumatické pripojenie 1 ¹⁾		G1	G1¼	G1½	G2
pneumatické pripojenie 2 ¹⁾		G1	G1¼	G1½	G2
prevádzkové médium		stlačený vzduch			
konštrukcia		sintovaný filter s odstredivým odlučovačom vody			
spôsob upevnenia		s príslušenstvom			
		montáž do vedenia			
montážna poloha		zvislá ±5°			
jemnosť filtra	[µm]	5 alebo 40			
trieda čistoty výstupného vzduchu					
jemnosť filtra	5 µm	3.7.- podľa normy DIN ISO 8573-1			
	40 µm	5.7.- podľa normy DIN ISO 8573-1			
max. množstvo kondenzátu	[cm ³]				
kovová nádobka		400			

1) závisí od zvolenej pripojovacej dosky, ktorú je potrebné objednať samostatne ako príslušenstvo → 3 / 2.31-0

Vstupný tlak [bar]

		MS12
odlučovanie	ručné	0,8 ... 20
kondenzátu	automatické	2 ... 12
	automatické, elektricky ovládané	0,8 ... 16

Normálny menovitý prietok qnN [l/min]¹⁾

		MS12			
		G1	G1¼	G1½	G2
jemnosť filtra	5 µm	11 500	12 500	13 500	14 000
	40 µm	12 500	13 000	14 000	16 000

1) závisí od zvolenej pripojovacej dosky, ktorú je potrebné objednať samostatne ako príslušenstvo → 3 / 2.31-0
merané pri p1 = 6 bar a Δp = 0,5 bar

Filtre MS12-LF, rad MS

technické údaje

FESTO

Podmienky okolia		odlučovanie kondenzátu		
		ručné	automatické	automatické, elektricky ovládané
teplota okolia	[°C]	-10 ... +60	+5 ... +60	+1 ... +60
teplota média	[°C]	-10 ... +60	+5 ... +60	+1 ... +60
skladovacia teplota	[°C]	-10 ... +60	-10 ... +60	+1 ... +60
odolnosť proti korózii	KBK ¹⁾	2		

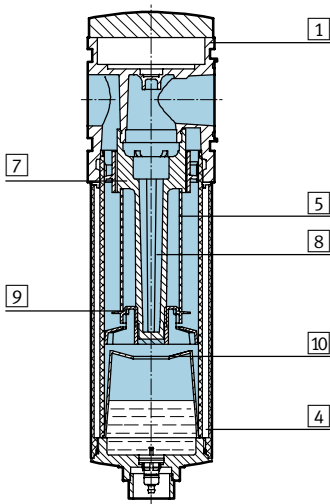
1) Trieda odolnosti proti korózii 2 podľa normy Festo 940 070

Konštrukčné diely s miernymi nárokmi na odolnosť proti korózii. Vonkajšie viditeľné časti s požiadavkami predovšetkým na vzhľad povrchu, ktorý je vystavený priamemu kontaktu s okolitou pre priemysel bežnou atmosférou prípadne médiami, ako sú chladiace látky a mazivá.

Hmotnosti [g]	MS12
s kovovou nádobkou	6 500
s kovovou nádobkou a automatickým odlučovaním kondenzátu, ovládaným elektricky	7 200

Materiály

funkčný rez



filter		
1	teleso	hliníkový tlakový odliatok
4	kovová nádobka	tvárna hliníková zliatina
5	filtračný prvok	sintrovaný (spekaný) bronz
7	rotačný krúžok	polyacetál
8	držiak filtra	polyacetál
9	deliaci tanier	polyacetál
10	tlmiaci kotúč	polyacetál
-	tesnenia	nitrilkaučuk

Filtre MS12-LF, rad MS

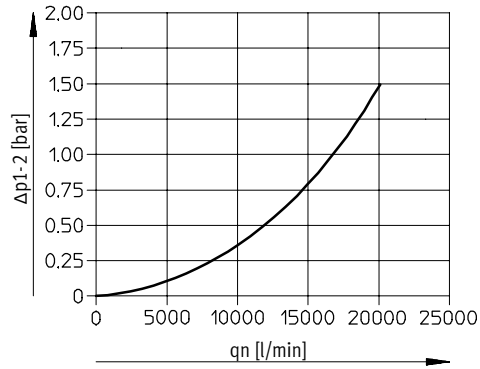
technické údaje

FESTO

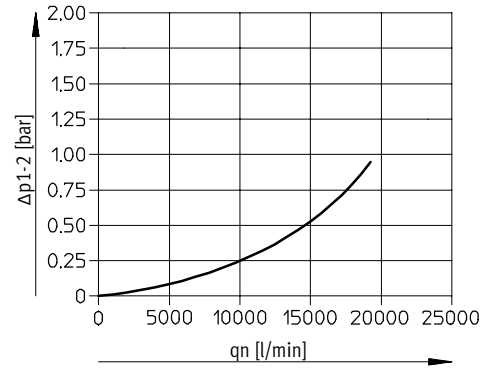
Normálny menovitý prietok q_n v závislosti od tlakovej diferencie Δp_{1-2}

jemnosť filtra 5 μm

s prípojovacou doskou MS12-AGF
pneumatické pripojenie G1

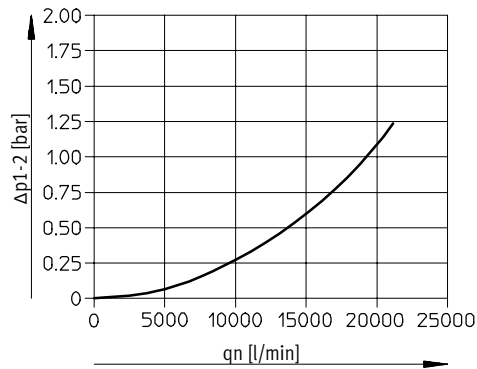


s prípojovacou doskou MS12-AGI
pneumatické pripojenie G2

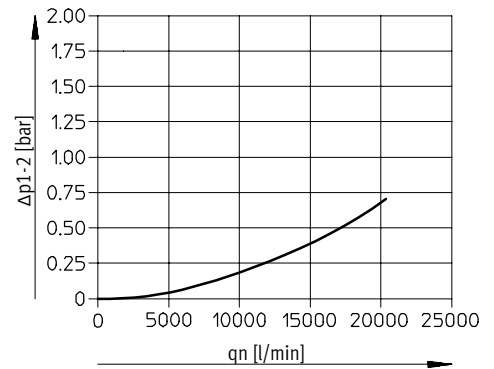


jemnosť filtra 40 μm

s prípojovacou doskou MS12-AGF
pneumatické pripojenie G1



s prípojovacou doskou MS12-AGI
pneumatické pripojenie G2



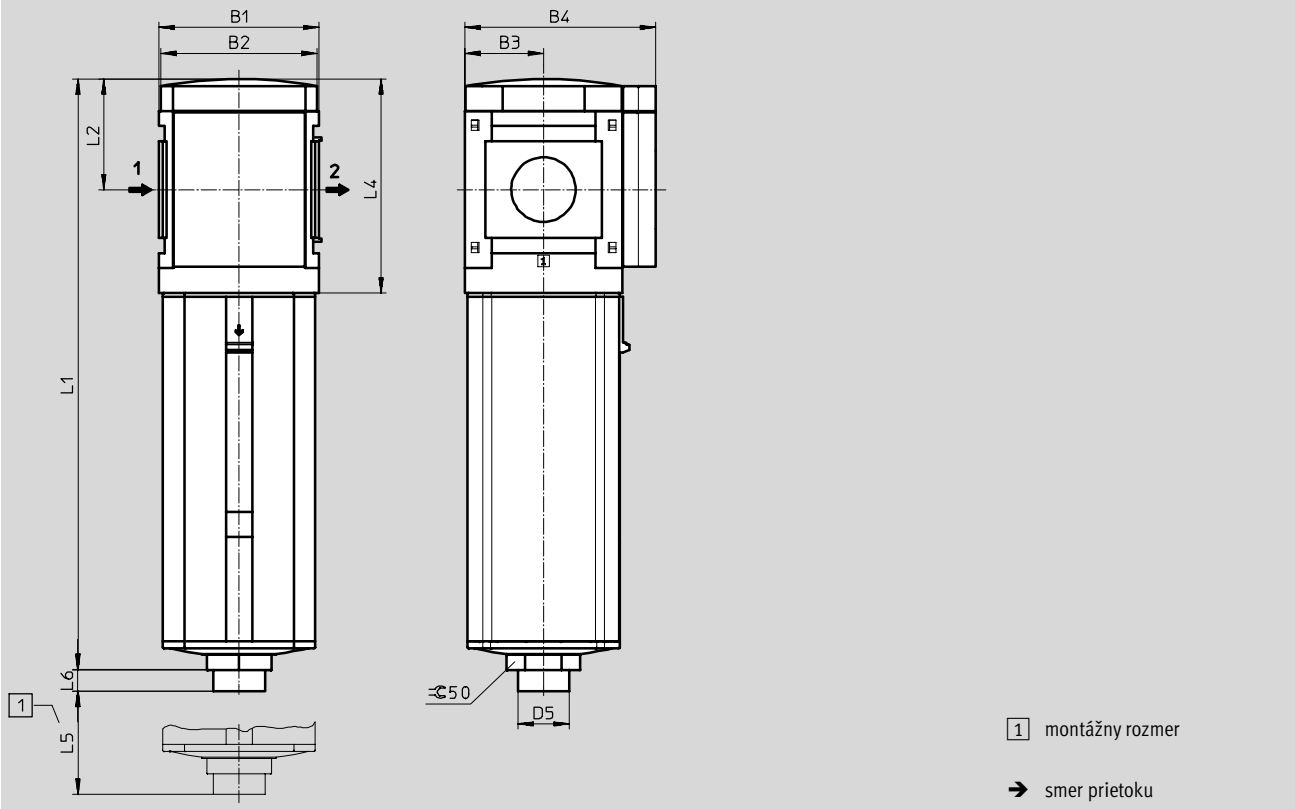
Filtre MS12-LF, rad MS

technické údaje



Rozmery – štandard

st'ahovanie CAD modelov → www.festo.sk/engineering



typ	B1	B2	B3	B4	D5 ∅	L1	L2	L4	L5	L6
MS12-LF	124	122	61	148	40	458	86	166	250	16

Úprava stlačeného vzduchu, rad MS12
filtre

2.23

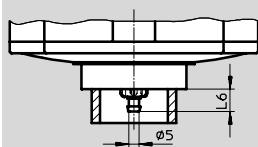
Filtre MS12-LF, rad MS

technické údaje

FESTO

Rozmery – odlučovanie kondenzátu

ručné M

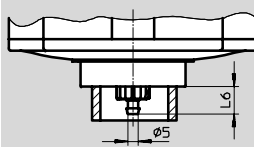


nástrčná spojka pre plastovú hadicu PCN-4

typ	L6
MS12-LF-...-M	11

st'ahovanie CAD modelov → www.festo.sk/engineering

automatické V

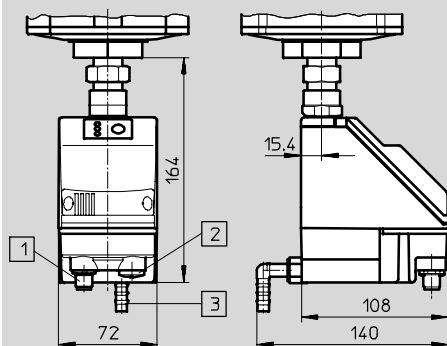


nástrčná spojka pre plastovú hadicu PCN-4

typ	L6
MS12-LF-...-V	13

automatické, elektricky ovládané E1 ... E4

technické údaje PWEA → 3 / 4.6-4



- 1 variant E1
PWEA-AP-... s konektorom M12x1, 5 pólov pre SIM-M12-5GD-...
- 2 variant E2/E3/E4
PWEA-AC-... s káblovou priechodkou Pg9
- 3 pripojenie, otočné o 360°, pre plastovú hadicu PUN-H-12x2-...

Údaje pre objednávku

kovová nádobka

odlučovanie kondenzátu	veľkosť	pripojenie	jemnosť filtra 5 µm		jemnosť filtra 40 µm	
			č. dielu	typ	č. dielu	typ
smer prietoku zľava doprava						
automatické	MS12	G1 ... G2 ¹⁾	537 152	MS12-LF-G-CUV	537 151	MS12-LF-G-EUV

1) pripojovací dosku je potrebné objednať samostatne ako príslušenstvo → 3 / 2.31-0

Filtre MS12-LF, rad MS

údaje pre objednávku – stavebnica výrobkov

FESTO

M Minimálne údaje							O Výber (možnosti)			
č. stavebnice	konštrukčný rad	veľkosť	funkcia	pripojovací rozmer	jemnosť filtra	nádobka	odlučovanie kondenzátu	spôsob upevnenia	alternatívny smer prietoku	
535 023	MS	12	LF	AGF AGG AGH AGI G	E C	U	M V E1 E2 E3 E4	WP	Z	
príklad objednávky										
535 023	MS	12	- LF	- G	- E	- U	- V	-	-	

Tabuľka pre objednávku					
šírka modulu	[mm]	124	podmienky	kód	zadanie kódu
M č. stavebnice	535 023				
konštrukčný rad	štandardný			MS	MS
veľkosť	12			12	12
funkcia	filter			-LF	-LF
pripojovací rozmer	pripojovacia doska G1			-AGF	
	pripojovacia doska G1¼			-AGG	
	pripojovacia doska G1½			-AGH	
	pripojovacia doska G2			-AGI	
	modul bez pripojovacieho závitú, bez pripojovacej dosky			-G	
jemnosť filtra	40 µm			-E	
	5 µm			-C	
nádobka	kovová nádobka			-U	-U
odlučovanie kondenzátu	ručné			-M	
	automatické (P1 max. 12 barov)			-V	
	externé automatické odlučovanie kondenzátu, elektrické, 24 V DC, M12			-E1	
	externé automatické odlučovanie kondenzátu, elektrické, 110 V AC, pripojovacie svorky			-E2	
	externé automatické odlučovanie kondenzátu, elektrické, 230 V AC, pripojovacie svorky			-E3	
	externé automatické odlučovanie kondenzátu, elektrické, 24 V DC, pripojovacie svorky			-E4	
O spôsob upevnenia	upevňovacia doska		1	-WP	
alternatívny smer prietoku	smer prietoku sprava doľava			-Z	

1 WP iba s pripojovacou doskou AGF, AGG, AGH alebo AGI

prenosový kód objednávky

535 023	MS	12	- LF	-	-	- U	-	-	-
---------	----	----	------	---	---	-----	---	---	---

Úprava stlačeného vzduchu, rad MS12
filtre

2.23

Jemné a veľmi jemné filtre MS12-LFM, rad MS

technické údaje

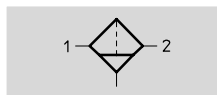
FESTO

funkcia

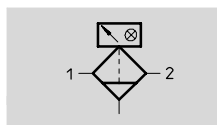
odlučovanie kondenzátu

ručné

bez indikácie tlakovej diferencie



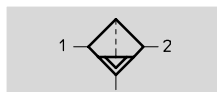
s indikáciou tlakovej diferencie



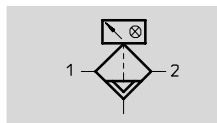
odlučovanie kondenzátu


automatické


bez indikácie tlakovej diferencie




s indikáciou tlakovej diferencie



-  - prietok
5 000 ... 7 600 l/min

-  - teplotný rozsah
-10 ... +60 °C

-  - vstupný tlak
0,8 ... 20 barov



- vysokovýkonný filter pre vysokú čistotu stlačeného vzduchu
- alternatívne filtračné vložky 0,01 μm alebo 1 μm
- kvalita vzduchu podľa normy DIN ISO 8573-1
- voliteľne s ručným, automatickým alebo automatickým, elektricky ovládaným odlučováním kondenzátu
- voliteľne s optickým indikátorom tlakovej diferencie pre indikáciu znečistenia filtra

LFM-A:
ISO trieda 1 pre čistočky:
max. hustota častíc 0,1 mg/m³
ISO trieda 2 pre olejové hmly:
max. hustota olejových častíc 0,1 mg/m³
účinnosť filtra 99,9999%

LFM-B:
ISO trieda 2 pre čistočky:
max. hustota častíc 1 mg/m³
ISO trieda 3 pre olejové hmly:
max. hustota olejových častíc 1 mg/m³
účinnosť filtra 99,99%

Všeobecné technické údaje				
		MS12		
pneumatické pripojenie 1 ¹⁾	G1	G1¼	G1½	G2
pneumatické pripojenie 2 ¹⁾	G1	G1¼	G1½	G2
konštrukcia	filter s vláknami			
spôsob upevnenia	montáž do vedenia s príslušenstvom			
montážna poloha	zvislá ±5°			
prevádzkové médium				
veľmi jemný filter LFM-A	filtrovaný stlačený vzduch bez obsahu oleja, jemnosť filtra 1 μm			
veľmi jemný filter LFM-B	filtrovaný stlačený vzduch bez obsahu oleja, jemnosť filtra 5 μm			
jemnosť filtra [μm]				
veľmi jemný filter LFM-A	0,01			
veľmi jemný filter LFM-B	1			
trieda čistoty výstupného vzduchu				
jemnosť filtra	0,01 μm	1.7.2 podľa normy DIN ISO 8573-1		
	1 μm	2.7.3 podľa normy DIN ISO 8573-1		
max. množstvo kondenzátu [cm ³]				
kovová nádobka	400			

1) závisí od zvolenej pripojovacej dosky, ktorú je potrebné objednať samostatne ako príslušenstvo → 3 / 2.31-0

Jemné a veľmi jemné filtre MS12-LFM, rad MS

technické údaje

FESTO

Vstupný tlak [bar]		MS12
odlučovanie	ručné	0,8 ... 20
kondenzátu	automatické	2 ... 12
	automatické, elektricky ovládané	0,8 ... 16

Normálny menovitý prietok qnN a normálny menovitý prietok qn [l/min] ¹⁾					
		MS12			
		G1	G1¼	G1½	G2
veľmi jemný filter LFM-A					
qnN 1 → 2		5 000	6 000	6 500	7 000
qn min		700	700	700	700
qn max		23 000	23 000	23 000	23 000
veľmi jemný filter LFM-B					
qnN 1 → 2		5 200	6 200	7 500	7 600
qn min		950	950	950	950
qn max		23 000	23 000	23 000	23 000

- 1) závisí od zvolenej pripojovacej dosky, ktorú je potrebné objednať samostatne ako príslušenstvo → 3 / 2.31-0
merané pri p1 = 6 bar a Δp = 70 mbar

Podmienky okolia		odlučovanie kondenzátu		
		ručné	automatické	automatické, elektricky ovládané
teplota okolia	[°C]	-10 ... +60	+5 ... +60	+1 ... +60
teplota média	[°C]	-10 ... +60	+5 ... +60	+1 ... +60
skladovacia teplota	[°C]	-10 ... +60	-10 ... +60	+1 ... +60
odolnosť proti korózii	KBK ¹⁾	2		

- 1) Trieda odolnosti proti korózii 2 podľa normy Festo 940 070
Konštrukčné diely s miernymi nárokmi na odolnosť proti korózii. Vonkajšie viditeľné časti s požiadavkami predovšetkým na vzhľad povrchu, ktorý je vystavený priamemu kontaktu s okolitou pre priemysel bežnou atmosférou prípadne médiami, ako sú chladiace látky a mazivá.

Hmotnosti [g]		MS12
s kovovou nádobkou		7 000
s kovovou nádobkou a automatickým odlučovaním kondenzátu, ovládaným elektricky		7 700

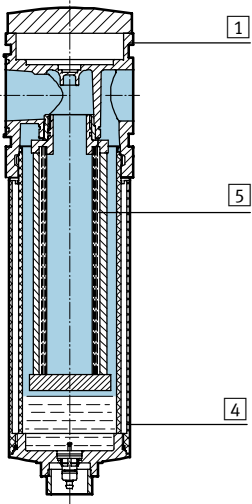
Jemné a veľmi jemné filtre MS12-LFM, rad MS

technické údaje

FESTO

Materiály

funkčný rez

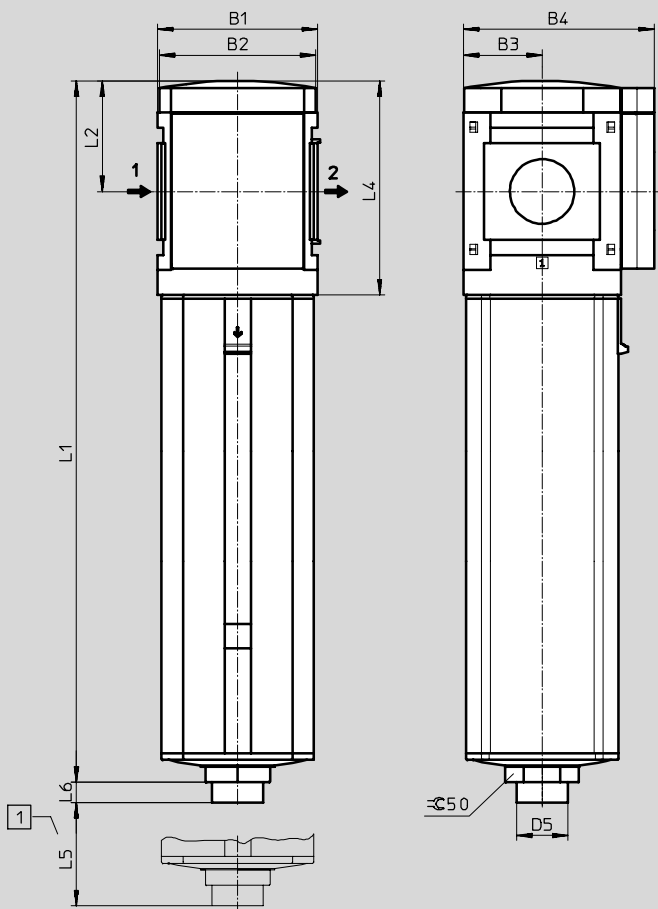


jemné a veľmi jemné filtre

1	teleso	hliníkový tlakový odliatok
4	kovová nádobka	Tvárna - hliníková zliatina
5	filtračný prvok	borsilikátová tkanina
-	tesnenia	nitrilkaučuk

Rozmery – štandard

sťahovanie CAD modelov → www.festo.sk/engineering



1 montážny rozmer

→ smer prietoku

typ	B1	B2	B3	B4	D5 - \varnothing -	L1	L2	L4	L5	L6
MS12-LFM	124	122	61	148	40	543	86	166	350	16

Jemné a veľmi jemné filtre MS12-LFM, rad MS

technické údaje

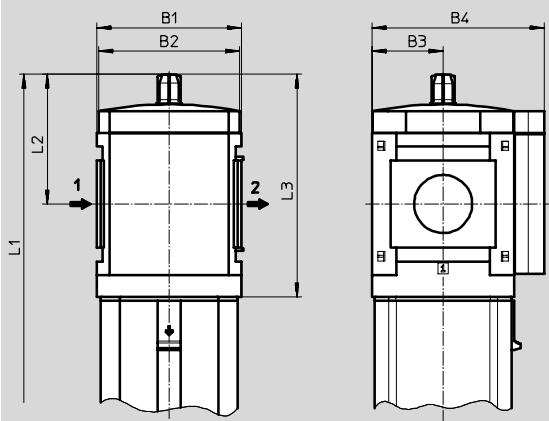
FESTO

Úprava stlačeného vzduchu, rad MS12
filtre

2.23

Rozmery – indikácia tlakovej diferencie

st'ahovanie CAD modelov → www.festo.sk/engineering



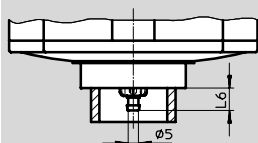
→ smer prietoku

typ	B1	B2	B3	B4	L1	L2	L3
MS12-LFM-...-DA	124	122	61	148	569	112	192

Rozmery – odlučovanie kondenzátu

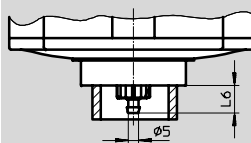
st'ahovanie CAD modelov → www.festo.sk/engineering

ručné M



nástrčná spojka pre plastovú hadicu PCN-4

automatické V



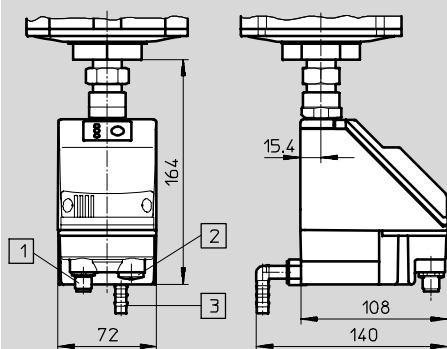
nástrčná spojka pre plastovú hadicu PCN-4

typ	L6
MS12-LFM-...-M	11

typ	L6
MS12-LFM-...-V	13

automatické, elektricky ovládané E1 ... E4

technické údaje PWEA → 3 / 4.6-4



- 1) variant E1
PWEA-AP-... s konektormi M12x1, 5 pólov pre SIM-M12-5GD-...
- 2) variant E2/E3/E4
PWEA-AC-... s káblovou priechodkou Pg9
- 3) prípojenie, otočné o 360°, pre plastovú hadicu PUN-H-12x2-...

Údaje pre objednávku

kovová nádobka

odlúčovanie kondenzátu	veľkosť	prípojenie	veľmi jemný filter jemnosť filtra 0,01 µm č. dielu typ	jemný filter jemnosť filtra 1 µm č. dielu typ

smer prietoku zľava doprava

automatické	MS12	G1 ... G2 ¹⁾	537 154 MS12-LFM-G-AUV	537 153 MS12-LFM-G-BUV
-------------	------	-------------------------	------------------------	------------------------

1) prípojovaciu dosku je potrebné objednať samostatne ako príslušenstvo → 3 / 2.31-0

Jemné a veľmi jemné filtre MS12-LFM, rad MS

údaje pre objednávku – stavebnica výrobkov

FESTO

M Minimálne údaje							O Výber (možnosti)			
č. stavebnice	konštrukčný rad	veľkosť	funkcia	prípojovací rozmer	jemnosť filtra	nádobka	odlučovanie kondenzátu	indikácia výmeny filtra	spôsob upevnenia	alternatívny smer prietoku
535 042	MS	12	LFM	AGF AGG AGH AGI G	B A	U	M V E1 E2 E3 E4	DA	WP	Z
príklad objednávky										
535 042	MS	12	LFM	AGI	A	U	M			

Tabuľka pre objednávku		šírka modulu [mm]	124	podmienky	kód	zadanie kódu
M	č. stavebnice	535 042				
	konštrukčný rad	štandardný			MS	MS
	veľkosť	12			12	12
	funkcia	jemné a veľmi jemné filtre			-LFM	-LFM
	prípojovací rozmer	prípojovacia doska G1			-AGF	
		prípojovacia doska G1¼			-AGG	
		prípojovacia doska G1½			-AGH	
		prípojovacia doska G2			-AGI	
		modul bez prípojovacieho závitú, bez prípojovacej dosky			-G	
	jemnosť filtra	1 µm			-B	
		0,01 µm			-A	
	nádobka	kovová nádobka			-U	-U
	odlučovanie kondenzátu	ručné			-M	
		automatické (P1 max. 12 barov)			-V	
		externé automatické odlučovanie kondenzátu, elektrické, 24 V DC, M12			-E1	
		externé automatické odlučovanie kondenzátu, elektrické, 110 V AC, prípojovacie svorky			-E2	
		externé automatické odlučovanie kondenzátu, elektrické, 230 V AC, prípojovacie svorky			-E3	
	externé automatické odlučovanie kondenzátu, elektrické, 24 V DC, prípojovacie svorky			-E4		
O	indikácia výmeny filtra	indikácia tlakovej diferencie, optická			-DA	
	spôsob upevnenia	upevňovacia doska		1	-WP	
	alternatívny smer prietoku	smer prietoku sprava doľava			-Z	

1 WP iba s prípojovacou doskou AGF, AGG, AGH alebo AGI

prenosový kód objednávky

535 042 MS 12 - LFM - - U - - -

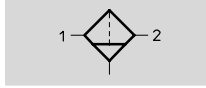
Filtre s aktívnym uhlím MS12-LFX, rad MS

technické údaje

FESTO

funkcia

odlučovanie kondenzátu
ručné



- - prietok
4 800 ... 6 000 l/min

- - teplotný rozsah
-10 ... +60 °C

- - vstupný tlak
0 ... 20 barov



- odstraňovanie kvapalných a plyných olejových častíc zo stlačeného vzduchu pomocou aktívneho uhlia
- odstraňovanie zápachajúcich látok a látok s charakteristickou chuťou
- odporúča sa predfiltrácia veľmi jemným filtrom MS-LFM-A jemnosť filtra 0,01 µm

Všeobecné technické údaje				
MS12				
pneumatické pripojenie 1 ¹⁾	G1	G1¼	G1½	G2
pneumatické pripojenie 2 ¹⁾	G1	G1¼	G1½	G2
prevádzkové médium	filtrovaný stlačený vzduch nemazaný, jemnosť filtra 0,01 µm			
konštrukcia	filter s vláknami			
spôsob upevnenia	s príslušenstvom montáž do vedenia			
montážna poloha	zvislá ±5°			
obsah zvyškového oleja [mg/m ³]	≤ 0,003			
vstupný tlak				
vstupný tlak [bar]	0 ... 20			
trieda čistoty výstupného vzduchu				
trieda čistoty výstupného vzduchu	1.7.1 podľa normy DIN ISO 8573-1			
max. množstvo kondenzátu [cm³]				
kovová nádobka	400			

1) závisí od zvolenej pripojovacej dosky, ktorú je potrebné objednať samostatne ako príslušenstvo → 3 / 2.31-0

Normálny menovitý prietok qnN [l/min] ¹⁾				
MS12				
G1				
G1¼				
G1½				
G2				
	4 800	5 000	5 500	6 000

1) závisí od zvolenej pripojovacej dosky, ktorú je potrebné objednať samostatne ako príslušenstvo → 3 / 2.31-0
merané pri p₁ = 6 bar a Δp = 70 mbar

Filtre s aktívnym uhlím MS12-LFX, rad MS

technické údaje

FESTO

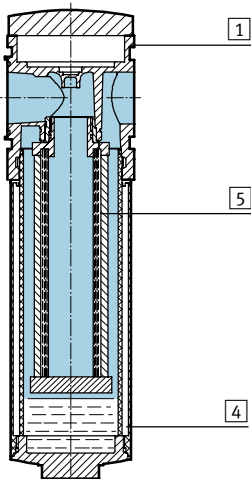
Podmienky okolia		MS12
teplota okolia	[°C]	-10 ... +60
teplota média	[°C]	+5 ... +30
skladovacia teplota	[°C]	-10 ... +60
odolnosť proti korózii	KBK ¹⁾	2

1) Trieda odolnosti proti korózii 2 podľa normy Festo 940 070
Konštrukčné diely s miernymi nárokmi na odolnosť proti korózii. Vonkajšie viditeľné časti s požiadavkami predovšetkým na vzhľad povrchu, ktorý je vystavený priamemu kontaktu s okolitou pre priemysel bežnou atmosférou prípadne médiami, ako sú chladiace látky a mazivá.

Hmotnosti [g]		MS12
s kovovou nádobkou		7 000

Materiály

funkčný rez



filtre s aktívnym uhlím		
1	teleso	hliníkový tlakový odliatok
4	kovová nádobka	tvárna hliníková zliatina
5	filtračný prvok	aktívne uhlie
-	tesnenia	nitrilkaučuk
	poznámka o materiáli	bez obsahu medi a PTFE

Filtre s aktívnym uhlím MS12-LFX, rad MS

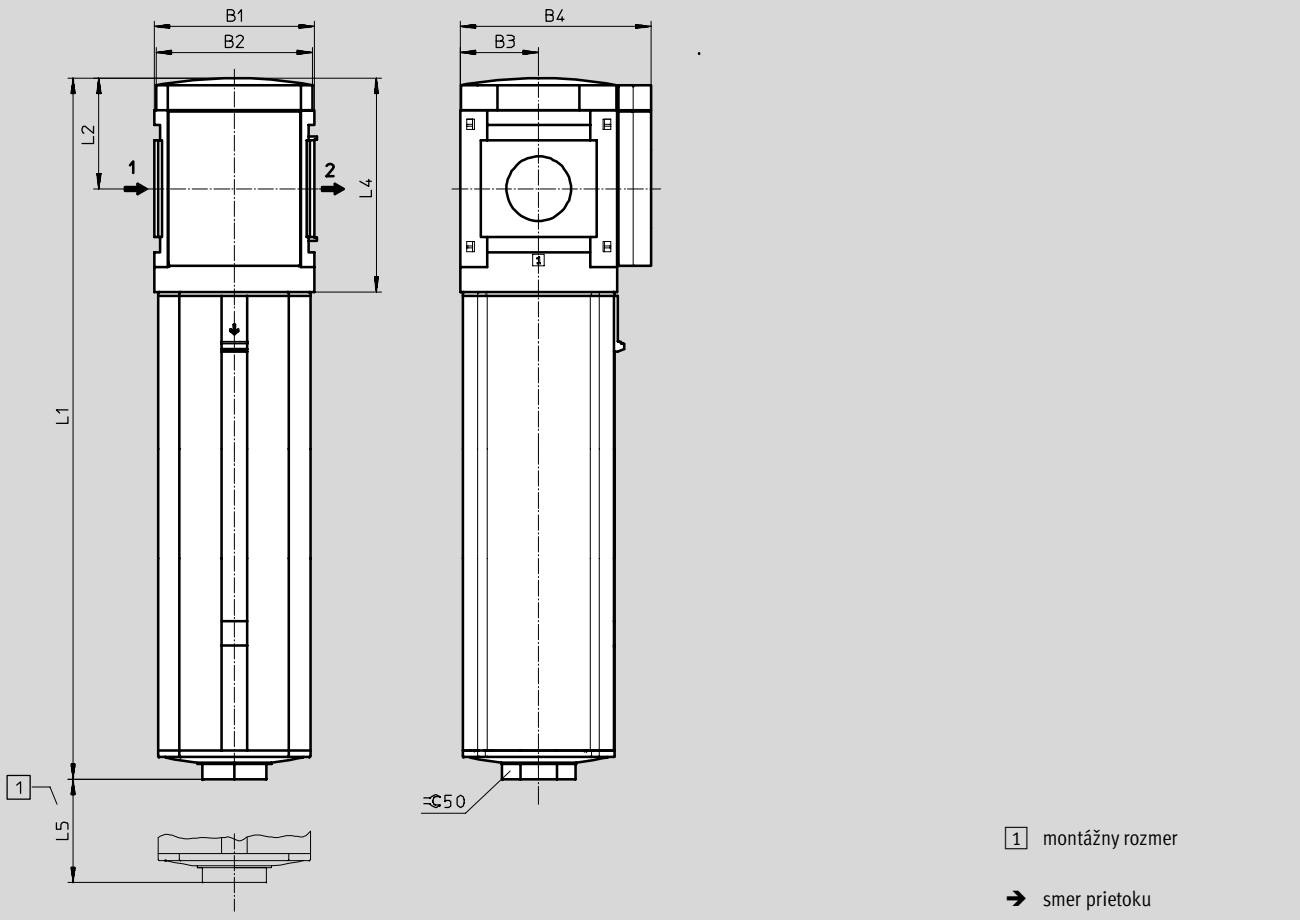
technické údaje

FESTO

Rozmery – štandard

ručné odlučovanie kondenzátu

st'ahovanie CAD modelov → www.festo.sk/engineering



typ	B1	B2	B3	B4	L1	L2	L4	L5
MS12-LFX	124	122	61	148	543	86	166	350

Údaje pre objednávku

kovová nádobka

	č. dielu	typ
smer prietoku zľava doprava		
MS12	G1 ... G2 ¹⁾	537 155 MS12-LFX-G-U

1) prípojovaciu dosku je potrebné objednať samostatne ako príslušenstvo → 3 / 2.31-0

Filtre s aktívnym uhlím MS12-LFX, rad MS

údaje pre objednávku – stavebnica výrobkov

FESTO

M Minimálne údaje					O Výber (možnosti)		
č. stavebnice	konštrukčný rad	veľkosť	funkcia	prípojovací rozmer	nádobka	spôsob upevnenia	alternatívny smer prietoku
535 043	MS	12	LFX	AGF AGG AGH AGI G	U	WP	Z
príklad objednávky							
535 043	MS	12	- LFX	- AGF	- U	- WP	- Z

Tabuľka pre objednávku			
šírka modulu	[mm]	124	podmienky kód zadanie kódu
M	č. stavebnice	535 043	
	konštrukčný rad	štandardný	MS MS
	veľkosť	12	12 12
	funkcia	filtre s aktívnym uhlím	-LFX -LFX
	prípojovací rozmer	prípojovacia doska G1	-AGF
		prípojovacia doska G1¼	-AGG
		prípojovacia doska G1½	-AGH
		prípojovacia doska G2	-AGI
		modul bez prípojovacieho závitú, bez prípojovacej dosky	-G
		nádobka	kovová nádobka
O	spôsob upevnenia	upevňovacia doska	1 -WP
	alternatívny smer prietoku	smer prietoku sprava doľava	-Z

1 WP iba s prípojovacou doskou AGF, AGG, AGH alebo AGI

prenosový kód objednávky

535 043	MS	12	- LFX	-	U	-		-	
---------	----	----	-------	---	---	---	--	---	--

Filtre MS12-LF/LFM/LFX, rad MS

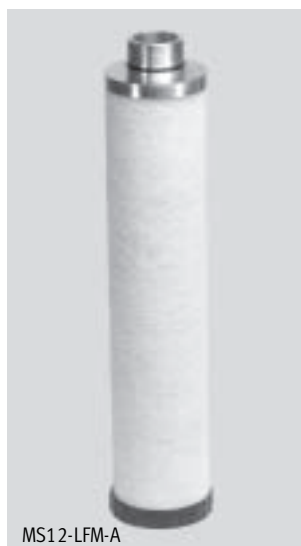
príslušenstvo

FESTO

Filtračná vložka MS12-LF...



MS12-LFM-B



MS12-LFM-A



MS12-LFX

Údaje pre objednávku				
velkost		filtračný stupeň [µm]	č. dielu	typ
MS12	filtračná vložka	5	537 143	MS12-LFP-C
	filtračná vložka	40	537 144	MS12-LFP-E
	vložka veľmi jemného filtra	0,01	537 146	MS12-LFM-A
	vložka jemného filtra	1	537 145	MS12-LFM-B
	filtračná vložka s aktívnym uhlím	obsah zvyškového oleja ≤ 0,003 mg/m ³	537 147	MS12-LFX

Úprava stlačeného vzduchu, rad MS12
filtre

2.23



Zariadenia na úpravu stlačeného vzduchu, rad MS

príslušenstvo

FESTO

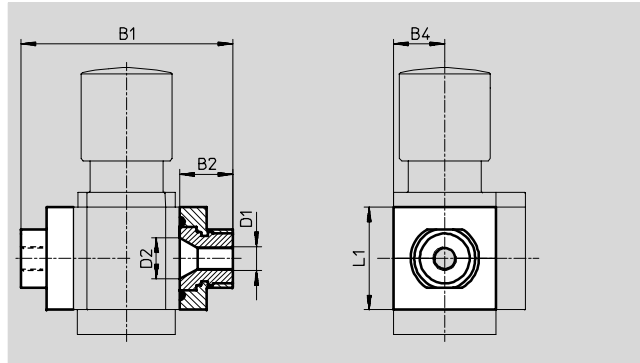
Prípojovacia doska MS4/6-AG...

(objednávacie kód: AG...)

- adaptér pre prívod stlačeného vzduchu
- MS6-AGE pre realizáciu závitového pripojenia G $\frac{3}{4}$

materiál:

hliník



Rozmery a údaje pre objednávku									
veľkosť	B1	B2	B4	D1	D2	L1	hmotnosť [g]	č. dielu	typ
MS4	83,5	21,5	21	G $\frac{1}{8}$	16,8	42	128	526 068	MS4-AGA
				G $\frac{1}{4}$				526 069	MS4-AGB
				G $\frac{3}{8}$				526 070	MS4-AGC
MS6	115	26,5	31	G $\frac{1}{4}$	24	62	300	526 080	MS6-AGB
				G $\frac{3}{8}$				526 081	MS6-AGC
				G $\frac{1}{2}$				526 082	MS6-AGD
				G $\frac{3}{4}$				526 083	MS6-AGE

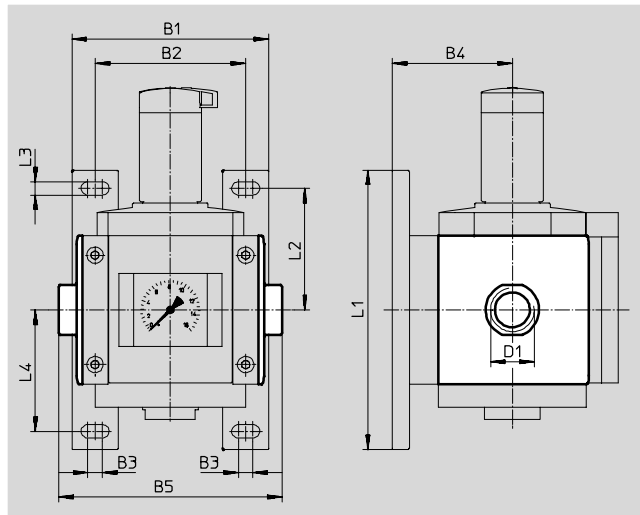
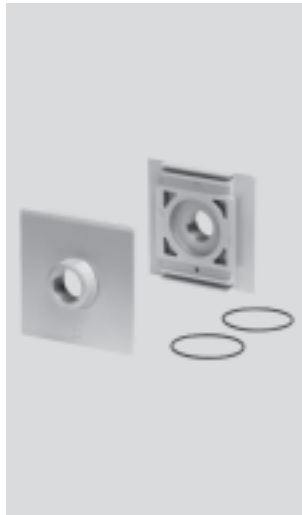
Prípojovacia doska MS12-AG...

(objednávacie kód: AG...)

- adaptér pre prívod stlačeného vzduchu

materiál:

hliníkový tlakový odliatok bez obsahu medi a PTFE



Rozmery a údaje pre objednávku													
veľkosť	B1	B2	B3	B4	B5	D1	L1	L2	L3	L4	hmotnosť [g]	č. dielu	typ
MS12	162	124	12	99	184	G1	230	100	11	100	1 300	537 135	MS12-AGF
					184	G $\frac{1}{4}$						537 136	MS12-AGG
					184	G $\frac{1}{2}$						537 137	MS12-AGH
					196	G2						537 138	MS12-AGI

Zariadenia na úpravu stlačeného vzduchu, rad MS

príslušenstvo

FESTO

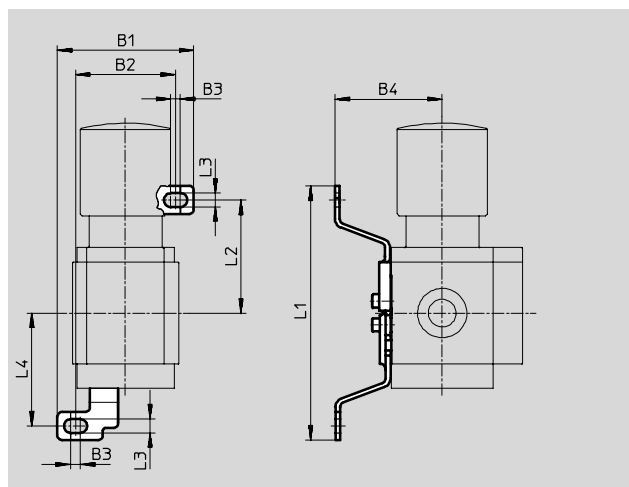
Upevňovací uholník MS4/6-WB

(objednávacie kód: WB)

■ pre montáž na stenu

materiál:

ocel'



Rozmery a údaje pre objednávku											
veľkosť	B1	B2	B3	B4	L1	L2	L3	L4	hmotnosť [g]	č. dielu	typ
MS4	56,2	41,2	4	44,2	104,6	46,6	5,6	46,5	46	532 185	MS4-WB
MS6	79,4	61,9	4,5	55	157,6	71	6,6	71	121	532 196	MS6-WB

Upevňovací uholník MS4-WBM

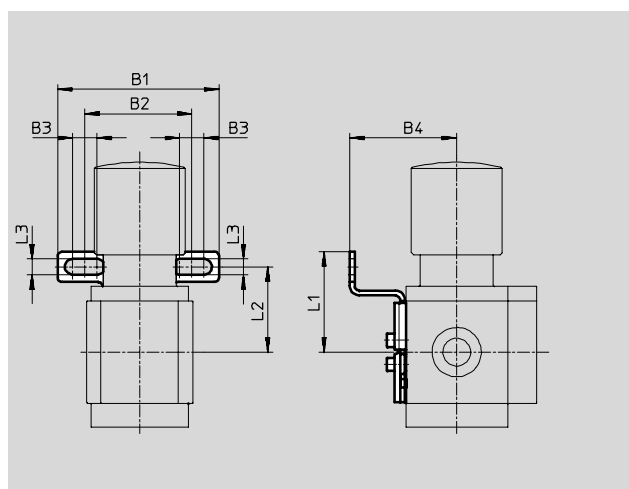
(objednávacie kód: WBM)

■ pre montáž na stenu

■ vhodný aj pre usporiadanie dier u zariadení na úpravu stlačeného vzduchu konštrukčnej rady M

materiál:

ocel'



Rozmery a údaje pre objednávku											
veľkosť	B1	B2	B3	B4	L1	L2	L3	hmotnosť [g]	č. dielu	typ	
MS4	66,5	44	10	44	41,3	35	6,5	48	526 062	MS4-WBM	

Zariadenia na úpravu stlačeného vzduchu, rad MS

príslušenstvo

FESTO

Upevňovací uholník MS4/6-WR

(objednávací kód: WR)

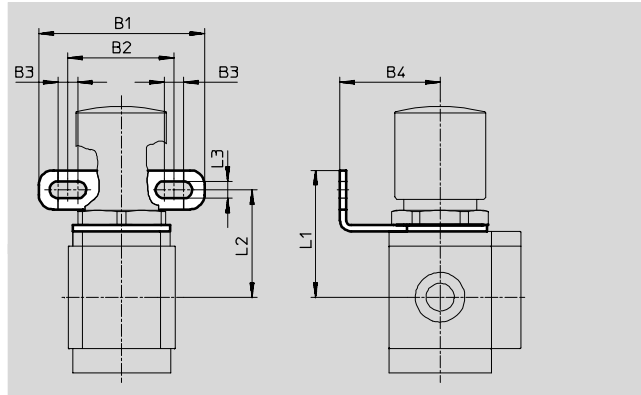
- pre montáž na stenu
- pre regulačný ventil s filtrom a pre tlakový regulačný ventil

materiál:

ocel'

-  upozornenie

Šesťhrannú maticu pre upevnenie tohto uholníka si objednajzte zvlášť.



Rozmery a údaje pre objednávku

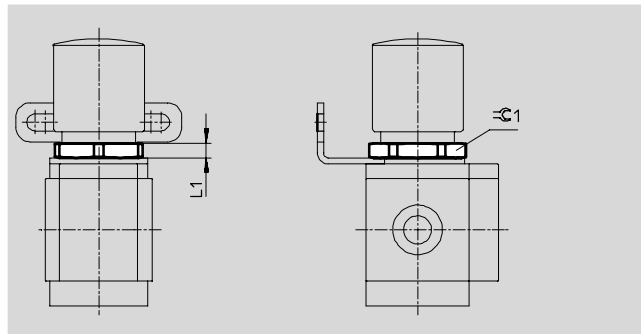
veľkosť	B1	B2	B3	B4	L1	L2	L3	hmotnosť [g]	č. dielu	typ
MS4	68	44	8	41	52	44	7	49	526 064	MS4-WR
MS6	70	42	8,2	40	67	57	7,1	90	526 075	MS6-WR

Šesťhranná matica MS4/6-WRS

- pre montáž do predného panelu
- pre upevnenie upevňovacieho uholníka MS...-WR

materiál:

hliník



Rozmery a údaje pre objednávku

veľkosť	L1	≈ C1	hmotnosť [g]	č. dielu	typ
MS4	6	36	6,9	532 187	MS4-WRS
MS6	7	55	20,9	532 188	MS6-WRS

Zariadenia na úpravu stlačeného vzduchu, rad MS

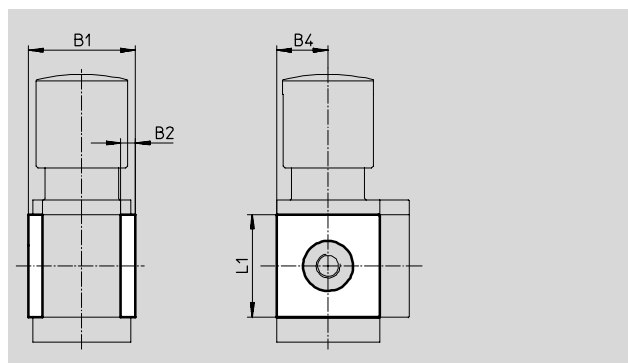
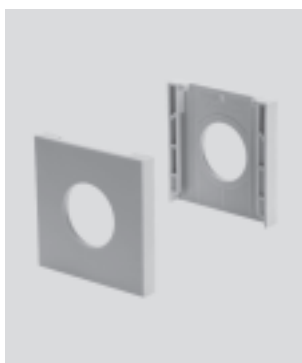
FESTO

príslušenstvo

Uzatvárací kryt MS4/6-END

- pre zakrytie strán telesa, používa sa pre prvý a posledný modul, keď nie sú použité žiadne pripojovacie dosky

materiál:
polyamid, spevnený



Rozmery a údaje pre objednávku						
veľkosť	B1	B2	B4	L1	č. dielu	typ
MS4	43,6	6	21	42	538 779	MS4-END
MS6	67	8	31	62	538 780	MS6-END

Modulová spojka MS...-MV

- pre pripojenie modulu

materiál:
MS4/6: ušľachtilá ocel/polyacetál

MS12: hliníkový tlakový odliatok,
bez obsahu medi a PTFE



Údaje pre objednávku			
veľkosť	hmotnosť [g]	č. dielu	typ
MS4	36	532 798	MS4-MV
MS6	54	532 799	MS6-MV
MS12	500	537 134	MS12-MV

Zariadenia na úpravu stlačeného vzduchu, rad MS

príslušenstvo



Upevňovací uholník MS4/6-WP...

montážne vzdialenosti pre upevnenie kombinácií zariadení na úpravu stlačeného vzduchu

1 zariadenie

MS4-...: 40 mm

MS6-...: 62 mm

2 zariadenia

MS4-...: 80 mm

MS6-...: 124 mm s WP, WPB

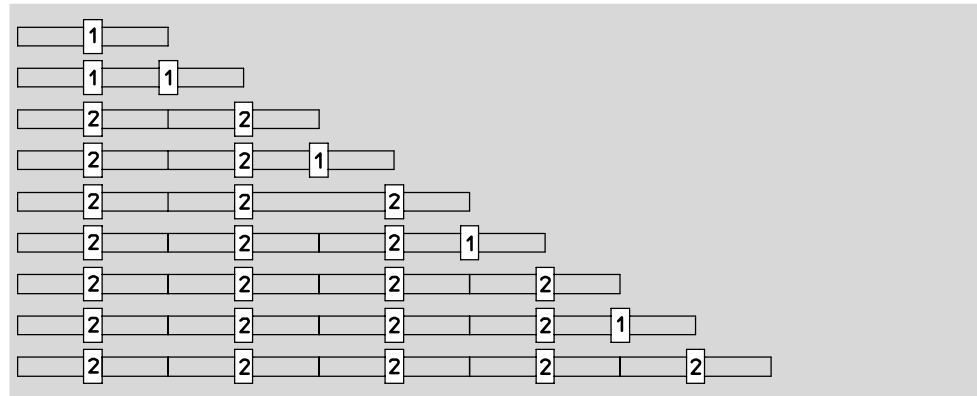
138 mm s WPM-2D

1 upevňovací uholník WP, WPB alebo WPM-D

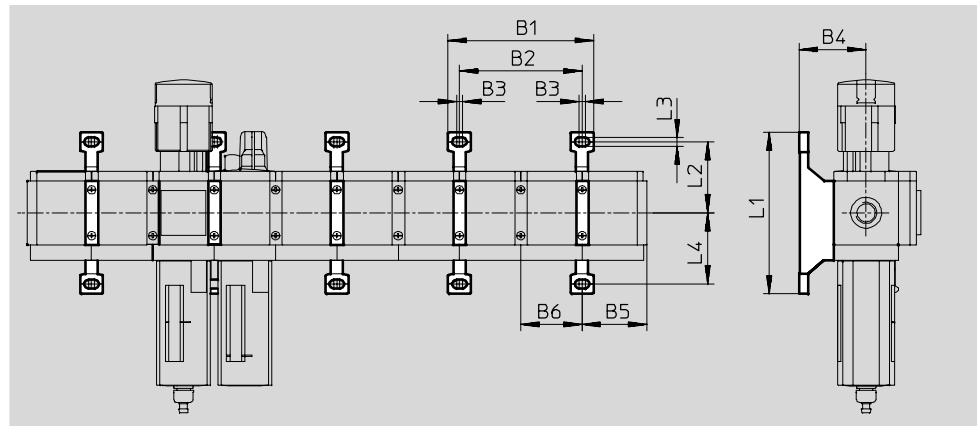
2 upevňovací uholník WP, WPB alebo WPM-2D

počet zariadení

1 2 3 4 5 6 7 8 9 10



montážne rozmery



typ	B1	B2	B3	B4	B5	B6	L1	L2	L3	L4
MS4-WP	95,2	80	4	44	41,9	40	106	46,5	5,6	46,7
MS4-WPB				66						40
MS4-WPM-...D				44						92,8
MS6-WP	141	124	4,5	54	64,5	62	158	71	6,6	71
MS6-WPB				90,5						41,3
MS6-WPM-...D				54						98,6

Zariadenia na úpravu stlačeného vzduchu, rad MS

príslušenstvo

FESTO

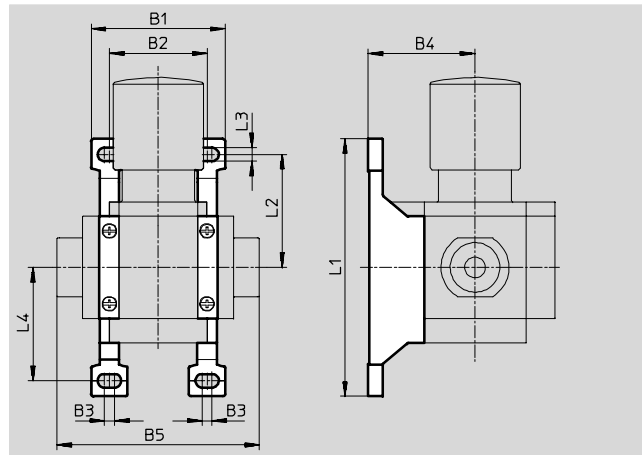
Upevňovací uholník MS4/6-WP

(objednávací kód: WP)

- pre spojenie modulov pre montáž na stenu
- v kombinácii s pripojovacou doskou slúži pre montáž samostatného zariadenia na stenu
- pre tlakový regulačný ventil LRB s uhlovým výstupným blokom B... vzadu

materiál:

hliníkový tlakový odliatok



Rozmery a údaje pre objednávku												
veľkosť	B1	B2	B3	B4	B5	L1	L2	L3	L4	hmotnosť [g]	č. dielu	typ
MS4	55,2	40,2	4	44	83,4	106	46,5	5,6	46,7	39	532 184	MS4-WP
MS6	79	62	4,5	54	115	158	71	6,6	71	76	532 195	MS6-WP

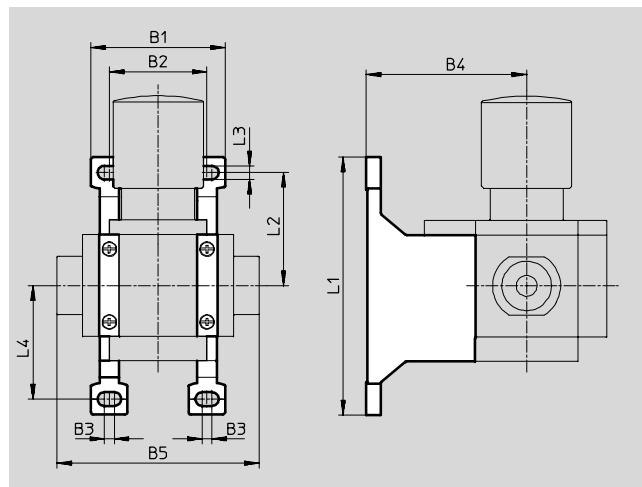
Upevňovací uholník MS4/6-WPB

(objednávací kód: WPB)

- pre spojenie modulov pre montáž na stenu
- v kombinácii s pripojovacou doskou slúži pre montáž samostatného zariadenia na stenu
- s veľkou vzdialenosťou od steny pre tlakový regulačný ventil LRB

materiál:

hliníkový tlakový odliatok



Rozmery a údaje pre objednávku												
veľkosť	B1	B2	B3	B4	B5	L1	L2	L3	L4	hmotnosť [g]	č. dielu	typ
MS4	55,2	40,2	4	66	83,4	106	46,5	5,6	46,7	55	526 063	MS4-WPB
MS6	79	62	4,5	90,5	115	158	71	6,6	71	115	526 074	MS6-WPB

Zariadenia na úpravu stlačeného vzduchu, rad MS

príslušenstvo

FESTO

Upevňovací uholník MS4/6-WPM

(Objednávací kód: WPM)

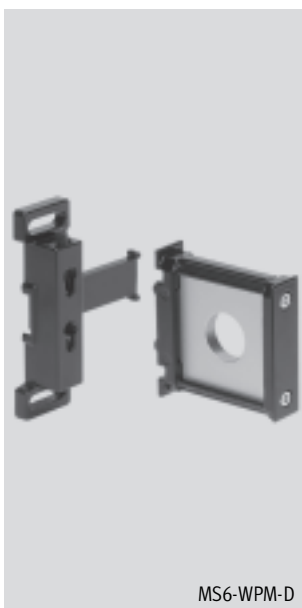
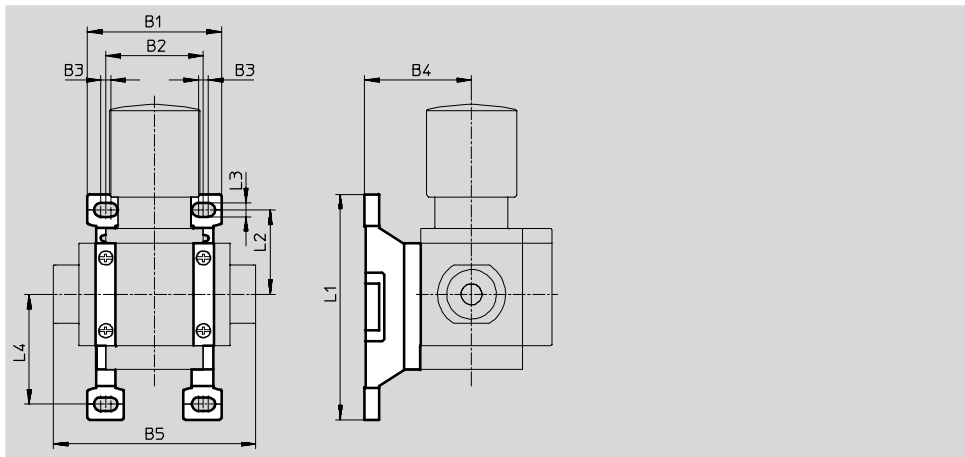
- pre spojenie modulov pre montáž na stenu
- v kombinácii s pripojovacou doskou slúži pre montáž samostatného zariadenia na stenu
- rýchle zavesenie zvesenie
- pre montáž modulov s regulačnou hlavícou dolu
- vhodný aj pre usporiadanie dier u zariadení na úpravu stlačeného vzduchu konštrukčného radu M

Dištančný diel D prípadne 2D, obsiahnutý v dodávke, zaručí dodržanie montážnej vzdialenosti

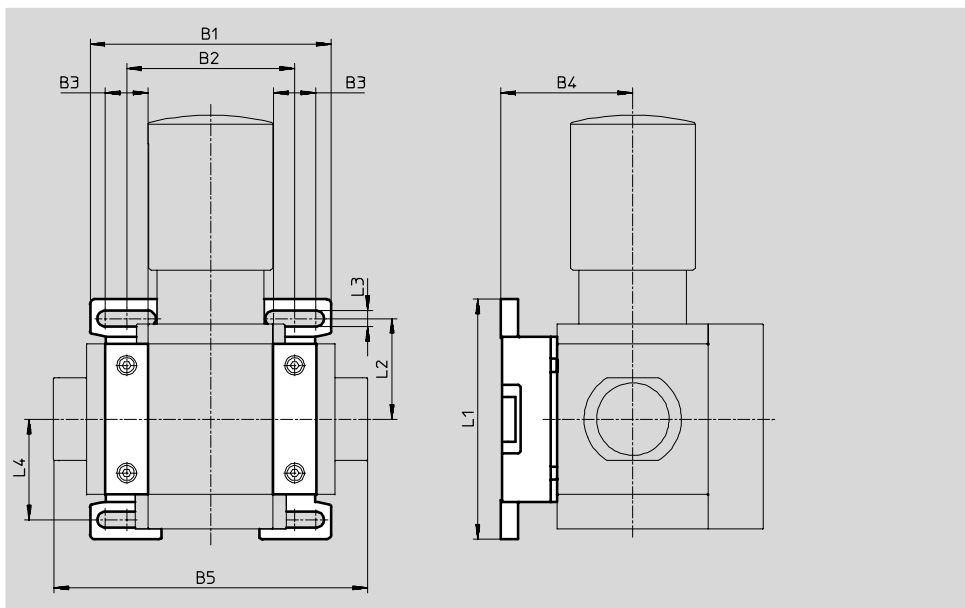
materiál:
hliníkový tlakový odliatok



MS4-WPM-D



MS6-WPM-D



Rozmery a údaje pre objednávku													
veľkosť	B1	B2	B3	B4	B5	L1	L2	L3	L4	montážna vzdialenosť	hmotnosť [g]	č. dielu	typ
MS4	55,2	40	4	44	83,4	92,8	34,8	5,6	40	40	45	526 060	MS4-WPM-D
	95,2	80			123,4					80	55	526 061	MS4-WPM-2D
MS6	99	69	17,5	54	129	98,6	41,3	6,6	41,3	62	144	526 073	MS6-WPM-D
	168	138			198					124	154	532 186	MS6-WPM-2D

Zariadenia na úpravu stlačeného vzduchu, rad MS

príslušenstvo

FESTO

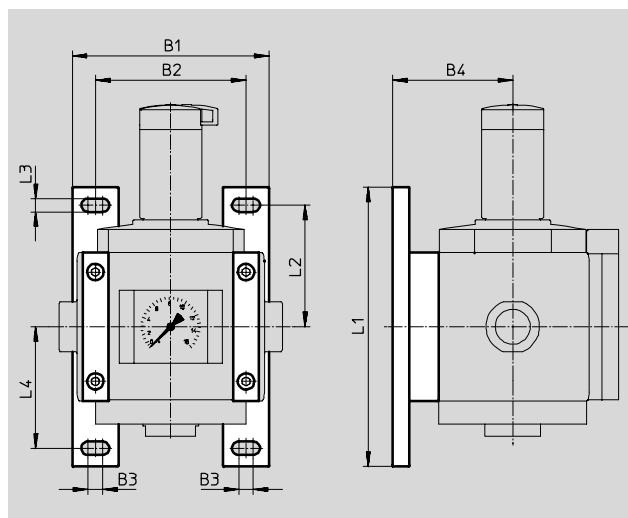
Upevňovací uholník MS12-WP

(objednávací kód: WP)

- pre spojenie modulov pre montáž na stenu
- v kombinácii s pripojovacou doskou slúži pre montáž samostatného zariadenia na stenu

materiál:

hliníkový tlakový odliatok
bez obsahu medi a PTFE



Rozmery a údaje pre objednávku

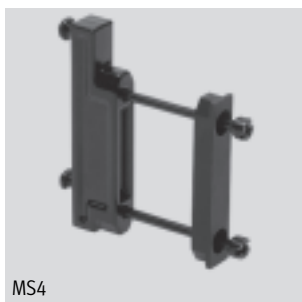
veľkosť	B1	B2	B3	B4	L1	L2	L3	L4	hmotnosť [g]	č. dielu	typ
MS12	162	124	12	99	230	100	11	100	700	537 133	MS12-WP

Modulová spojka MS4/6-MVM

- pre montáž modulov s regulačnou hlavícou dolu
- ako dištančný diel pri výmene zariadení na úpravu stlačeného vzduchu konštrukčného radu M

materiál:

hliníkový tlakový odliatok



MS4



MS6

Údaje pre objednávku

veľkosť	č. dielu	typ
MS4	532 800	MS4-MVM
MS6	532 801	MS6-MVM

Zariadenia na úpravu stlačeného vzduchu, rad MS

príslušenstvo

FESTO

Manometer MA

d'alšie manometre

→ 3 / 4.0-3



Údaje pre objednávku		technické údaje → 3 / 4.8-4	
pneumatické pripojenie	č. dielu	typ	
R $\frac{1}{8}$	525 726	MA-40-16-R $\frac{1}{8}$ -EN-RG	
R $\frac{1}{4}$	525 729	MA-40-16-R $\frac{1}{4}$ -EN-RG	
G $\frac{1}{4}$	183 901	MA-40-16-G $\frac{1}{4}$ -EN	

Tlmič hluku U

d'alšie tlmiče hluku

→ 3 / 6.1-2



Údaje pre objednávku		technické údaje → 3 / 6.1-2	
veľkosť	pneumatické pripojenie	č. dielu	typ
MS4	G $\frac{1}{4}$	6 842	U- $\frac{1}{4}$ -B
MS6	G $\frac{1}{2}$	6 844	U- $\frac{1}{2}$ -B
MS12	G1	151 990	U-1-B

Zásuvka MSSD-EB

pre spínací ventil MS4/6-EE
a ventil s pomalým nábehom
tlaku MS4/6-DE

Zásuvka MSSD-C

pre spínací ventil MS12-EE
a ventil s pomalým nábehom
tlaku MS12-DE



Údaje pre objednávku		technické údaje → zväzok 2	
veľkosť	spôsob upevnenia	č. dielu	typ
MS4/6	technika zaskrutkovania	151 687	MSSD-EB
	technika nožných svoriek	192 745	MSSD-EB-S-M14
MS12	technika zaskrutkovania	34 583	MSSD-C
	technika nožných svoriek	192 748	MSSD-C-S-M16

Zariadenia na úpravu stlačeného vzduchu, rad MS

príslušenstvo

FESTO

Zásuvka s káblom KMEB a LED diódou

pre spínací ventil MS4/6-EE a ventil s pomalým nábehom tlaku MS4/6-DE



Zásuvka s káblom KMC a LED diódou

pre spínací ventil MS12-EE a ventil s pomalým nábehom tlaku MS12-DE

Údaje pre objednávku				technické údaje → zväzok 2	
veľkosť	rozsah prevádzkového napätia	indikácia stavu zopnutia	dĺžka kábla [m]	č. dielu	typ
MS4/6	24 V DC	LED dióda	2,5	151 688	KMEB-1-24-2,5-LED
	24 V DC	LED dióda	5	151 689	KMEB-1-24-5-LED
	24 V DC	LED dióda	10	193 457	KMEB-1-24-10-LED
	230 V AC	–	2,5	151 690	KMEB-1-230AC-2,5
	230 V AC	–	5	151 691	KMEB-1-230AC-5
MS12	24 V DC	LED dióda	2,5	30 931	KMC-1-24DC-2,5-LED
	24 V DC	LED dióda	5	30 933	KMC-1-24DC-5-LED
	24 V DC	LED dióda	10	193 459	KMC-1-24-10-LED
	230 V AC	–	2,5	30 932	KMC-1-230AC-2,5
	230 V AC	–	5	30 934	KMC-1-230AC-5

Svetelné tesnenie MEB-LD

pre zásuvku s káblom KMEB a zásuvku MSSD-EB



Svetelné tesnenie MC-LD

pre zásuvku s káblom KMC a zásuvku MSSD-C

Údaje pre objednávku		technické údaje → zväzok 2	
veľkosť	rozsah prevádzkového napätia	č. dielu	typ
MS4/6	12 ... 24 V DC	151 717	MEB-LD-12-24DC
	230 V DC/AC ±10%	151 718	MEB-LD-230AC
MS12	12 ... 24 V DC	19 145	MC-LD-12-24DC
	230 V DC/AC ±10%	19 146	MC-LD-230AC

Zariadenia na úpravu stlačeného vzduchu, rad MS

príslušenstvo

FESTO

Tlakový spínač PEV

(objednávací kód: X/Y/M12)

d'alsie tlakové spínače

→ zväzok 4



PEV-1/4-SC-OD



PEV-1/4-B-OD



PEV-1/4-B-M12

Údaje pre objednávku				technické údaje → zväzok 4	
pneumatické pripojenie	bod zopnutia tlaku	elektrické pripojenie	objednávací kód	č. dielu	typ
G $\frac{1}{4}$	nastaviteľný pomocou odčítateľnej stupnice	konektor, štvorcová konštrukcia podľa DIN EN 175 301, vyhotovenie A	X	161 760	PEV-1/4-SC-OD
	nastaviteľný		Y	175 250	PEV-1/4-B-OD
	nastaviteľný	konektor M12x1, 4 póly	M12	192 488	PEV-1/4-B-M12

Zásuvka

pre tlakový spínač PEV-1/4-...-OD



Údaje pre objednávku			technické údaje → zväzok 2	
rozsah prevádzkového napätia			č. dielu	typ
AC	DC			
≤ 250 V	≤ 250 V		171 157	MSSD-C-4P

Uhlová zásuvka

pre tlakový spínač PEV-1/4-...-OD



Údaje pre objednávku			technické údaje → zväzok 4	
rozsah prevádzkového napätia		indikácia stavu zopnutia	č. dielu	typ
AC	DC			
-	15 ... 30 V	žltá LED dióda	164 274	PEV-1/4-WD-LED-24
≤ 230 V	≤ 180 V	žltá LED dióda	164 275	PEV-1/4-WD-LED-230

Zariadenia na úpravu stlačeného vzduchu, rad MS

príslušenstvo

FESTO

Tlakový snímač SDE1-...-H18/W18

(Objednávací kód: AD5/AD6)

s vnútorným závitom

Tlakový snímač SDE1-...-R14/R18

s vonkajším závitom pre priamu montáž na zariadenie na úpravu stlačeného vzduchu s prípojkou manometra

ďalšie tlakové snímače

→ zväzok 4



SDE1-...-H18/W18



SDE1-...-R14/R18

Údaje pre objednávku					technické údaje → zväzok 4	
elektrický výstup	elektrické pripojenie	indikácia	objednávací kód	č. dielu	typ	
vnútorný závit G1/8, rozsah merania tlaku 0 ... 10 bar, relatívne meranie tlaku						
1 spínaný výstup PNP	M8x1, 3 póly	LCD	AD5	192 030	SDE1-D10-G2-H18-C-P1-M8	
2 spínané výstupy PNP a 4 ... 20 mA analóg	M12x1, 5 pólov	svetelná LCD indikácia	AD6	534 062	SDE1-D10-G2-W18-L-2I-M12	
vonkajší závit R3/8, rozsah merania tlaku 0 ... 10 bar, relatívne meranie tlaku						
1 spínaný výstup PNP	M8x1, 3 póly	LCD	–	192 026	SDE1-D10-G2-R18-C-P1-M8	
	M8x1, 3 póly	svetelná LCD indikácia	–	529 970	SDE1-D10-G2-R18-L-P1-M8	
	M12x1, 3 póly	svetelná LCD indikácia	–	534 064	SDE1-D10-G2-R18-L-P1-M12	
2 spínané výstupy PNP	M8x1, 4 póly	LCD	–	192 027	SDE1-D10-G2-R18-C-P2-M8	
	M8x1, 4 póly	svetelná LCD indikácia	–	529 971	SDE1-D10-G2-R18-L-P2-M8	
1 spínaný výstup PNP a 0 ... 10 V analóg	M8x1, 4 póly	LCD	–	529 958	SDE1-D10-G2-R18-C-PU-M8	
	M8x1, 4 póly	svetelná LCD indikácia	–	529 972	SDE1-D10-G2-R18-L-PU-M8	
vonkajší závit R1/4, rozsah merania tlaku 0 ... 10 bar, relatívne meranie tlaku						
1 spínaný výstup PNP	M8x1, 3 póly	LCD	–	192 028	SDE1-D10-G2-R14-C-P1-M8	
	M8x1, 3 póly	svetelná LCD indikácia	–	529 967	SDE1-D10-G2-R14-L-P1-M8	
	M12x1, 3 póly	svetelná LCD indikácia	–	534 157	SDE1-D10-G2-R14-L-P1-M12	
2 spínané výstupy PNP	M8x1, 4 póly	LCD	–	192 029	SDE1-D10-G2-R14-C-P2-M8	
	M8x1, 4 póly	svetelná LCD indikácia	–	529 968	SDE1-D10-G2-R14-L-P2-M8	
1 spínaný výstup PNP a 0 ... 10 V analóg	M8x1, 4 póly	LCD	–	529 957	SDE1-D10-G2-R14-C-PU-M8	
	M8x1, 4 póly	svetelná LCD indikácia	–	529 969	SDE1-D10-G2-R14-L-PU-M8	

Zariadenia na úpravu stlačeného vzduchu, rad MS

príslušenstvo

FESTO

Zásuvka s káblom SIM-M8-3...
pre tlakový snímač SDE1

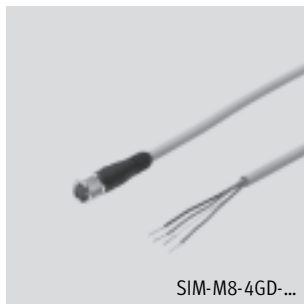
materiál:
polyuretán



Údaje pre objednávku				technické údaje → zväzok 4	
elektrické pripojenie	dĺžka kábla [m]	smer výstupu pripojenia		č. dielu	typ
		pozdĺžny	priečny		
M8x1, 3 póly	2,5	■	–	159 420	SIM-M8-3GD-2,5-PU
		–	■	159 422	SIM-M8-3WD-2,5-PU
	5	■	–	159 421	SIM-M8-3GD-5-PU
		–	■	159 423	SIM-M8-3WD-5-PU
	10	■	–	192 964	SIM-M8-3GD-10-PU
		–	■	192 965	SIM-M8-3WD-10-PU

Zásuvka s káblom SIM-M8-4...
pre tlakový snímač SDE1

materiál:
polyuretán



Údaje pre objednávku				technické údaje → zväzok 4	
elektrické pripojenie	dĺžka kábla [m]	smer výstupu pripojenia		č. dielu	typ
		pozdĺžny	priečny		
M8x1, 4 póly	2,5	■	–	158 960	SIM-M8-4GD-2,5-PU
		–	■	158 962	SIM-M8-4WD-2,5-PU
	5	■	–	158 961	SIM-M8-4GD-5-PU
		–	■	158 963	SIM-M8-4WD-5-PU

Zariadenia na úpravu stlačeného vzduchu, rad MS

príslušenstvo

FESTO

Zásuvka s káblom SIM-M12-3...
pre tlakový snímač SDE1

materiál:
polyuretán



Údaje pre objednávku			technické údaje → zväzok 4		
elektrické pripojenie	dĺžka kábla [m]	smer výstupu pripojenia		č. dielu	typ
		pozdĺžny	priečny		
M12x1, 3 póly	2,5	■	–	159 428	SIM-M12-3GD-2,5-PU
		–	■	159 430	SIM-M12-3WD-2,5-PU
	5	■	–	159 429	SIM-M12-3GD-5-PU
		–	■	159 431	SIM-M12-3WD-5-PU

zásuvka s káblom SIM-M12-4...
pre spínací ventil a pre ventil s
pomalým nábehom tlaku
MS12-EE/DE...-V24P a
tlakový spínač PEV-¼-B-M12

materiál:
polyuretán



Údaje pre objednávku			technické údaje → zväzok 4		
elektrické pripojenie	dĺžka kábla [m]	smer výstupu pripojenia		č. dielu	typ
		pozdĺžny	priečny		
M12x1, 4 póly	5	■	–	164 259	SIM-M12-4GD-5-PU
		–	■	164 258	SIM-M12-4WD-5-PU

Zásuvka s káblom SIM-M12-5...
pre snímač prietoku MS6-SFE
a tlakový snímač SDE1

materiál:
polyuretán



Údaje pre objednávku			technické údaje → zväzok 4		
elektrické pripojenie	dĺžka kábla [m]	smer výstupu pripojenia		č. dielu	typ
		pozdĺžny	priečny		
M12x1, 5 pólov	2,5	■	–	175 715	SIM-M12-5GD-2,5-PU
	5	■	–	175 716	SIM-M12-5GD-5-PU

Zariadenia na úpravu stlačeného vzduchu, rad MS

príslušenstvo

Dvojitá vsuvka ESK

prestavitel'ná pre vyrovnanie uhlov

- pre dodatočnú montáž tlakového spínača PEV alebo tlakového snímača SDE1 na rozbočovací modul MS-FRM

materiál:

mosadz



Údaje pre objednávku				
pripojenie 1	pripojenie 2	č. dielu	typ	PE*
R $\frac{1}{8}$	R $\frac{1}{4}$	534 151	ESK- $\frac{1}{8}$ - $\frac{1}{4}$	1
R $\frac{1}{4}$	R $\frac{1}{4}$	151 521	ESK- $\frac{1}{4}$ - $\frac{1}{4}$	1
	R $\frac{1}{2}$	534 153	ESK- $\frac{1}{4}$ - $\frac{1}{2}$	1

* množstvo v obale

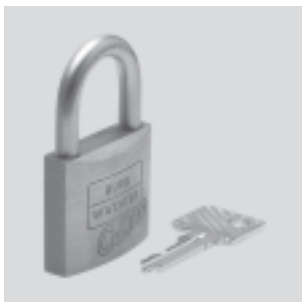
Strmeňový zámok LRV5-D

pre regulačné ventily s filtrom

pripadne tlakové regulačné ventily

materiál:

teleso: mosadz



Údaje pre objednávku		
hmotnosť* [g]	č. dielu	typ
120	193 786	LRV5-D