

Osi s vretenom DGE

FESTO



Osi s vretenom DGE

hlavné údaje

FESTO

Stručný prehľad

- presné a tuhé vedenie
- vysoká prispôsobivosť vďaka mnohostranným možnostiam upevnenia a montáže
- rôzne možnosti adaptácie k pohonom
- rozsiahle montážne príslušenstvo pre viacosové kombinácie
- optimálne prispôsobené kombinácie motora a regulátora

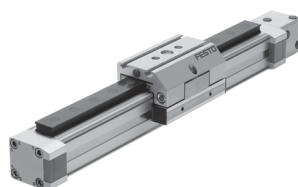
Základné vyhotovenie DGE-SP

- dĺžky zdvíhu 100 ... 2000 mm
- bez vedenia
- malé parametre zaťaženia



Gulôčkové obehové vedenie DGE-SP-KF-GK/-GV

- dĺžky zdvíhu 100 ... 2000 mm
- štandardné vozíky alebo predĺžené vozíky
- stredná a vysoká zaťažiteľnosť



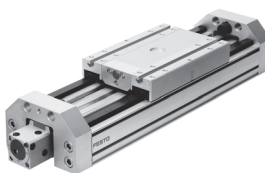
Chránené vyhotovenie DGE-SP-KF-GA

- dĺžky zdvíhu 140 ... 1500 mm
- vedenie a vozík sú krytom chránené pred časticami zhora a zo strany



Vedenie pre veľkú záťaž DGE-SP-HD

- dĺžky zdvíhu 100 ... 1500 mm
- veľmi veľká presnosť vedenia
- stabilná konštrukcia
- veľmi vysoká zaťažiteľnosť



Osi s vretenom DGE

hlavné údaje

FESTO

Celý systém zložený z osi s vretenom, konštrukčnej zostavy, motora a kontroléra motora os s vretenom



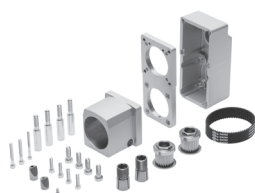
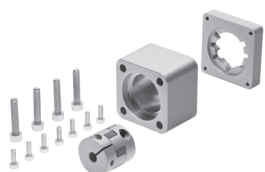
 **upozornenie**

Pre os s vretenom DGEA a motory existujú špeciálne, vzájomne zosúladené kompletné riešenia.

montážna súprava motora
axiálna konštrukčná zostava

→ 54

paralelná konštrukčná zostava

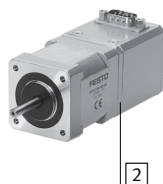


Montážna súprava obsahuje:

- príruha motora
- teleso spojky
- spojka, remeň
- skrutky

motor

→ 54



- 1 servomotor EMME-AS, EMMS-AS
- 2 krokový motor EMMS-ST

kontrolér motora

údajové listy → internet: kontrolér motora



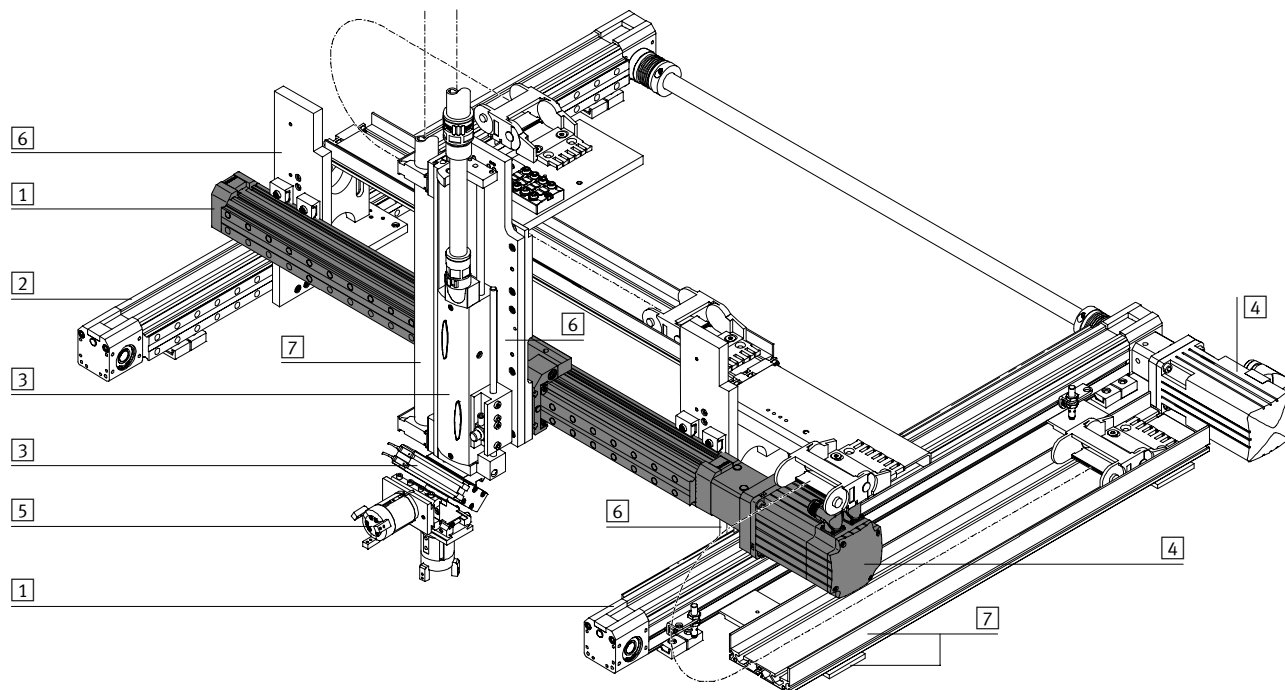
- 1 kontrolér servomotora
CMMP-AS
- 2 kontrolér krokového motora
CMMS-ST

Osi s vretenom DGE

príklad systému

FESTO

Systémový produkt pre manipulačnú a montážnu techniku



Systémové prvky a príslušenstvo		
	opis	→ strana/internet
1	osi	os
2	osi s vedením	os s vedením
3	pohony	pohon
4	motory	motor
5	uchopovače	uchopovač
6	adaptér	na spojenia pohon/pohon
		na spojenia pohon/uchopovač
7	inštalačné prvky	inštalačný prvok

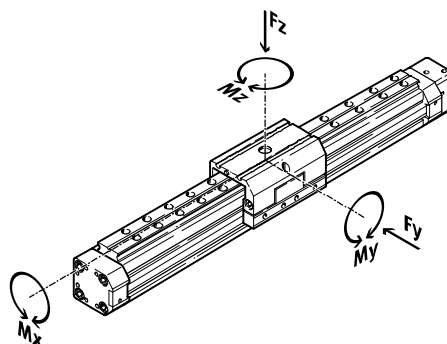
Osi s vretenom DGE

pomoc pri výbere

Vlastnosti vedenia

Údaje v tabuľke predstavujú maximálne hodnoty.

Presné hodnoty pre jednotlivé varianty sú uvedené v príslušnom údajovom liste katalógu.

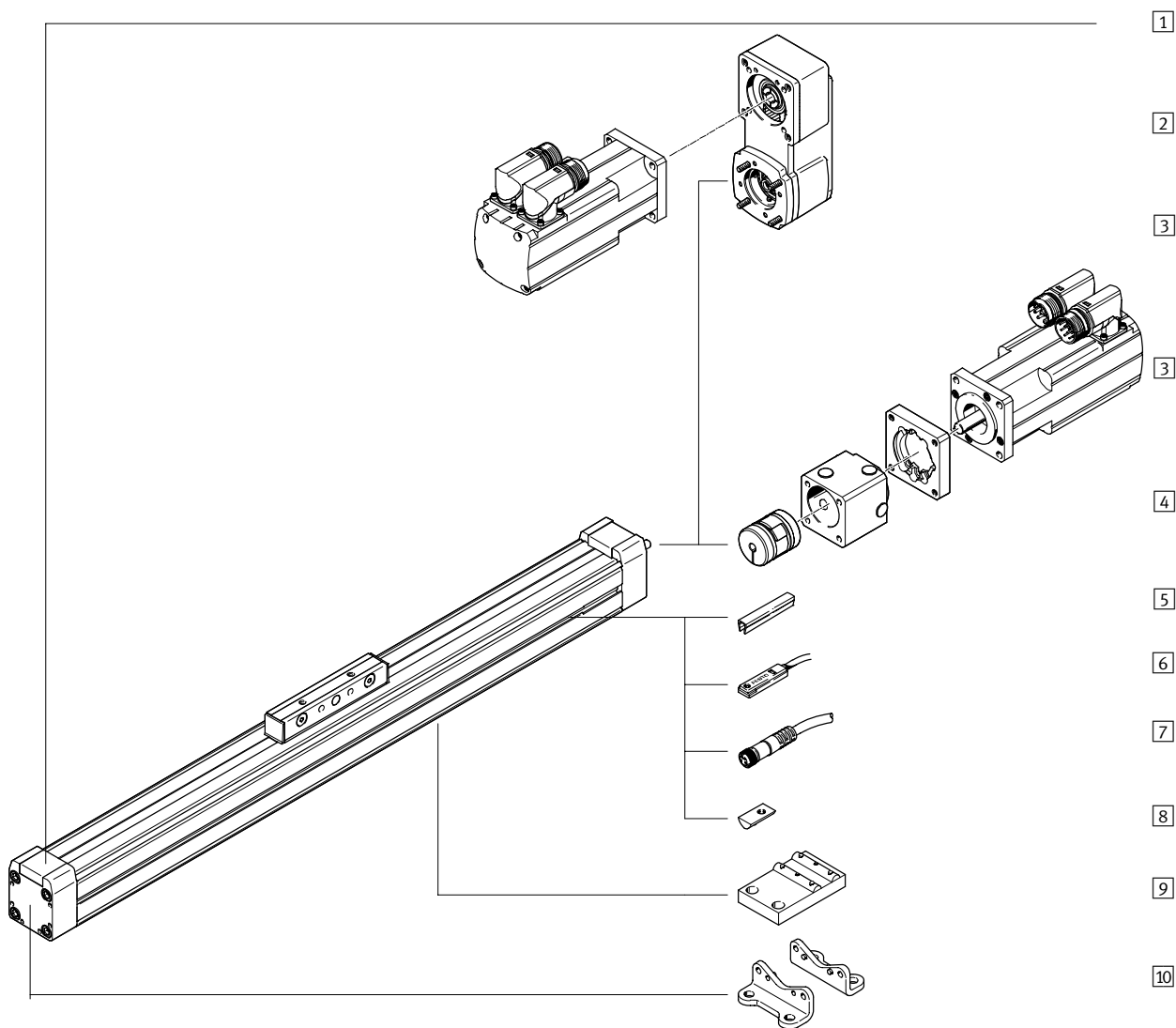
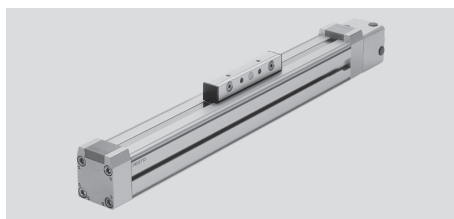


vyhotovenie	veľkosť	pracovný zdvih [mm]	rýchlosť [m/s]	opakovateľná presnosť [mm]	posuvová sila valca [N]	sily a momenty					→ strana/ internet
						Fy [N]	Fz [N]	Mx [Nm]	My [Nm]	Mz [Nm]	
základné vyhotovenie bez vedenia SP											
	18	100 ... 500	0,2	±0,02	140	-	1,8	0,5	0,8	0,8	6
	25	100 ... 1000	0,5	±0,02	250	-	2	1	1,5	1,5	
	40	200 ... 1500	1	±0,02	600	-	15	4	4	4	
	63	300 ... 2000	1,2	±0,02	1600	-	106	8	18	18	
guľôčkové obehové vedenie SP-KF											
	18	100 ... 500	0,2	±0,02	140	930	930	7	45	45	20
	25	100 ... 1000	0,5	±0,02	250	3080	3080	45	170	170	
	40	140 ... 1500	1	±0,02	600	7300	7300	170	660	660	
	63	150 ... 2000	1,2	±0,02	1600	14050	14050	580	1820	1820	
vedenie pre veľkú záťaž SP-HD											
	18	100 ... 400	0,2	±0,02	140	1820	1820	70	115	112	42
	25	100 ... 900	0,5	±0,02	250	5400	5600	260	415	400	
	40	200 ... 1500	1	±0,02	600	5400	5600	375	560	540	

upozornenie
 návrhový softvér
 PositioningDrives
 www.festo.sk

Osi s vretenom DGE-SP

prehľad príslušenstva



Osi s vretenom DGE-SP

prehľad príslušenstva

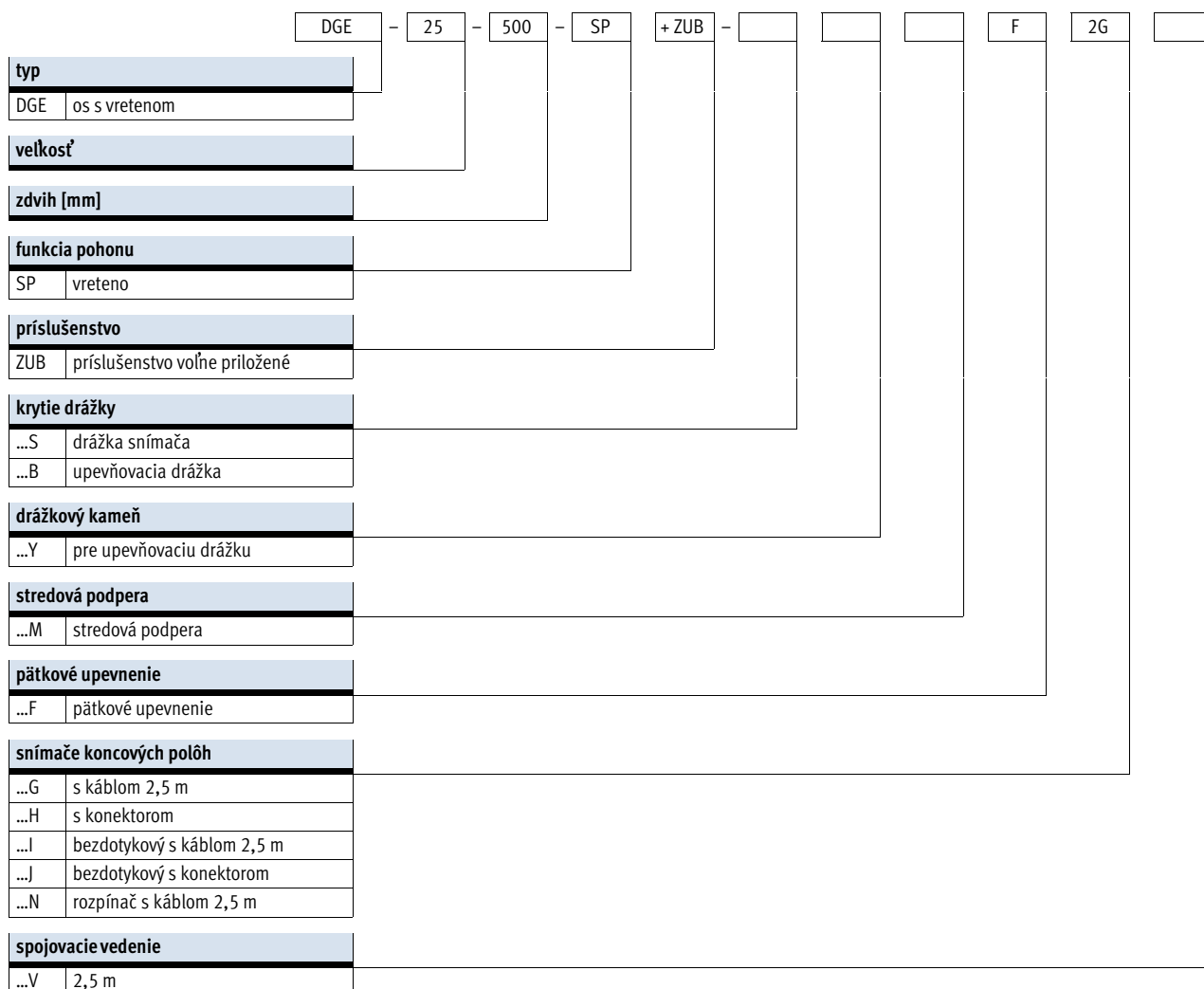
FESTO

Varianty a príslušenstvo		
typ	opis	→ strana/ internet
1 os s vretenom DGE-SP	elektromechanická os bez vedenia	8
2 paralelná konštrukčná zostava EAMM-U	pre paralelnú montáž motora (zloženie: teleso, telo úpinky, upínacie puzdro, kotúč ozubeného remeňa, ozubený remeň)	56
3 motor EMMS	špeciálne pre zosúladené kombinácie osi a motora s prevodovkou alebo bez nej, s brzdou alebo bez nej	54
4 axiálna konštrukčná zostava EAMM-A	pre axiálnu montáž motora (zloženie: spojka, teleso spojky a príruha motora)	54
5 krytie drážky B/S	na ochranu pred znečistením	64
6 snímače koncových polôh G/H/I/J/N	pre snímanie polohy alebo bezpečnostné snímanie	65
7 spojovacie vedenie V	pre snímače koncových polôh	65
8 drážkový kameň pre upevňovaciu drážku Y	na upevnenie montážnych dielov	64
9 stredová podpera M	na upevnenie osi	57
10 pätkové upevnenie F	na upevnenie osi	57

Osi s vretenom DGE-SP

legenda k typovému označeniu

FESTO

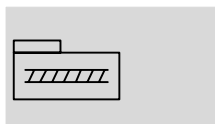


Osi s vretenom DGE-SP

údajový list

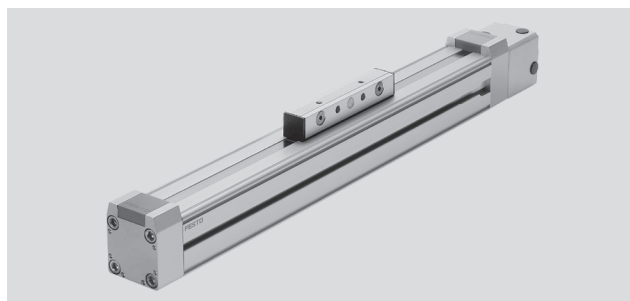
FESTO

funkcia



- www.festo.sk

- servis na opravy



- - veľkosť
18 ... 63
- - dĺžka zdvíhu
100 ... 2000 mm

Všeobecné technické údaje					
veľkosť		18	25	40	63
konštrukcia		elektromechanická os s vretenom a unášačom			
vedenie		-			
montážna poloha		ľubovoľná			
max. pracovný zdvih ¹⁾	[mm]	100 ... 500	100 ... 1000 ⁵⁾	200 ... 1500 ⁵⁾	300 ... 2000 ⁵⁾
max. posuvová sila F_x	[N]	140	250	600	1600
max. moment pohonu	[Nm]	0,1	0,45	2,1	8,5
max. moment pohonu pri chode naprázdno	[Nm]	0,04 ²⁾	0,15 ³⁾	0,33 ³⁾	1,15 ³⁾
max. radiálna sila ⁴⁾	[N]	40	75	250	800
max. rýchlosť ⁵⁾	[m/s]	0,2	0,5	1	1,2
max. zrýchlenie	[m/s ²]	6			
opakovateľná presnosť	[mm]	±0,02			

- 1) celkový zdvih = pracovný zdvih + 2x rezerva zdvíhu
- 2) merané pri rýchlosti 0,05 m/s
- 3) merané pri rýchlosti 0,2 m/s
- 4) na hriadeľ pohonu
- 5) maximálny počet otáčok a rýchlosť závisí od dĺžky zdvíhu → 13

Prevádzkové podmienky a podmienky okolia					
veľkosť		18	25	40	63
teplota okolia	[°C]	0 ... +40			
krytie		IP40			

Hmotnosti [kg]					
veľkosť		18	25	40	63
základná hmotnosť pri zdvíhu 0 mm ¹⁾		0,55	1,40	4,30	12,50
nárast hmotnosti pri zväčšení zdvíhu o 100 mm		0,21	0,41	0,71	2,53
pohybovaná hmotnosť		0,13	0,25	0,67	2,17

- 1) vrátane spojivej skrine

Hmotnostný moment zotrvačnosti					
veľkosť		18	25	40	63
J_0	[kg cm ²]	0,007	0,029	0,364	3,15
J_H na meter zdvíhu	[kg cm ² /m]	0,031	0,121	1	6,67
J_L na kg užitočnej záťaže	[kg cm ² /kg]	0,005	0,025	0,101	0,228

Hmotnostný moment zotrvačnosti J_A celej osi sa vypočíta nasledujúcim spôsobom:

$$J_A = J_0 + J_H \times \text{pracovný zdvih [m]} + J_L \times m_{\text{užitočná záťaž [kg]}}$$

Osi s vretenom DGE-SP

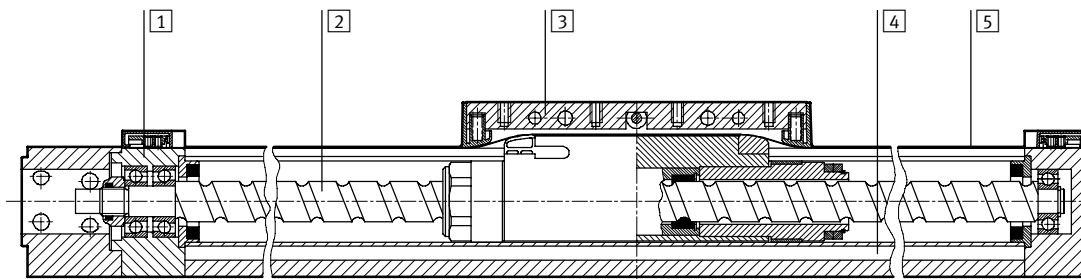
údajový list

FESTO

Vreteno					
veľkosť		18	25	40	63
priemer	[mm]	8	12	20	32
stúpanie	[mm/ot.]	4	10	20	30

Materiály

funkčný rez



os		
1	uzatvárací kryt	tvárna hliníková zliatina, eloxovaná
2	vreteno	valcovaná ložisková oceľ
3	unášač	tvárna hliníková zliatina, eloxovaná
4	profil	tvárna hliníková zliatina, eloxovaná
5	krycí pás	nehrdzavejúca oceľ

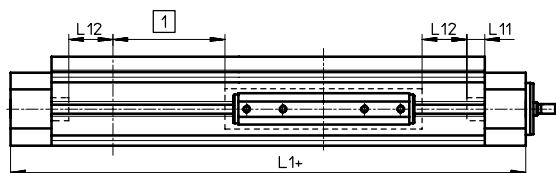
Rezerva zdvihu

L1+ celková dĺžka osi
L11 mechanický doraz

1 Pracovný zdvih predstavuje užitočný pracovný rozsah, ktorý je k dispozícii. Tento zdvih je potrebné uviesť v objednávke.

L12 Rezerva zdvihu je bezpečnostná vzdialenosť od mechanickej koncovej polohy, ktorá je ponechaná na oboch stranách pohonu.

Príklad:
typ DGE-25-500-SP
pracovný zdvih = 500 mm
rezerva zdvihu = (2x 10 mm) = 20 mm
max. užitočný zdvih:
520 mm = 500 mm + 20 mm



veľkosť		18	25	40	63
L12 na každú koncovú polohu	[mm]	6,5	10	20	30

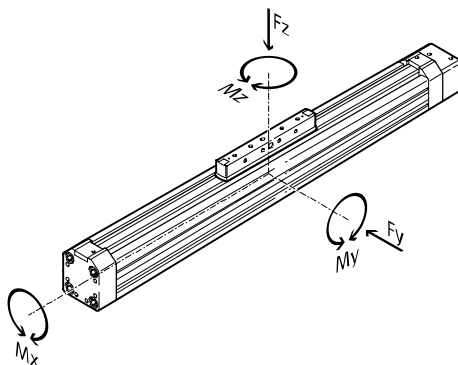
Osi s vretenom DGE-SP

údajový list

Parametre zaťaženia

Uvedené sily a momenty sa vzťahujú na stred vnútorného priemeru profilovej rúry.

Pri dynamickej prevádzke nesmú byť tieto hodnoty prekročené. Prítom je treba venovať veľkú pozornosť priebehu brzdenia.



V prípade, že na os pôsobí viac z nižšie uvedených síl a momentov súčasne, musia byť okrem uvedených maximálnych hodnôt zaťaženia dodržané ešte nasledujúce rovnice:

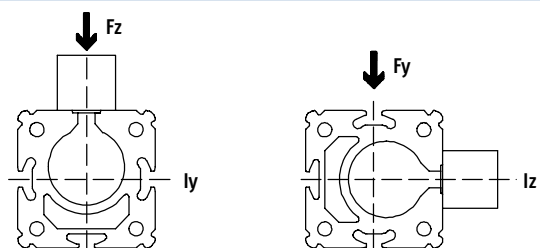
$$\frac{Fz}{Fz_{max.}} + \frac{My}{My_{max.}} + \frac{Mz}{Mz_{max.}} \leq 1$$

$$\frac{Mx}{Mx_{max.}} \leq 1$$

Prípustné sily a momenty

veľkosť		18	25	40	63
Fy _{max.}	[N]	–	–	–	–
Fz _{max.}	[N]	1,8	2	15	106
Mx _{max.}	[Nm]	0,5	1	4	8
My _{max.}	[Nm]	0,8	1,5	4	18
Mz _{max.}	[Nm]	0,8	1,5	4	18

Moment plôch 2. stupňa



veľkosť		18	25	40	63
ly	[mm ⁴]	69,8x10 ³	224x10 ³	673x10 ³	5688x10 ³
lz	[mm ⁴]	72,3x10 ³	240x10 ³	748x10 ³	6031x10 ³

-  upozornenie

návrhový softvér
PositioningDrives
→ www.festo.sk

Osi s vretenom DGE-SP

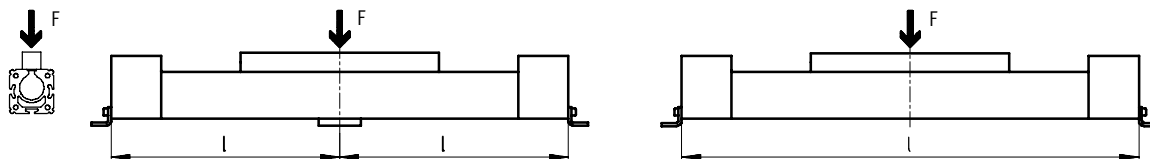
údajový list

Maximálne prípustné vzdialenosti podpier l v závislosti od sily F

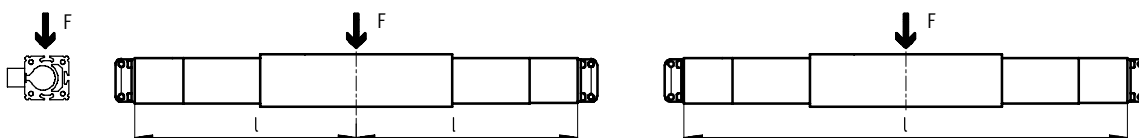
Aby sa obmedzil priehyb pri veľkých zdvihoch, pohon sa musí v prípade potreby podprieť stredovými podporami. Nasledujúce diagramy slúžia

na určenie maximálnych prípustných vzdialeností podpier l v závislosti od pôsobiacej sily F.

1 sila pôsobiaca na plochu unášača

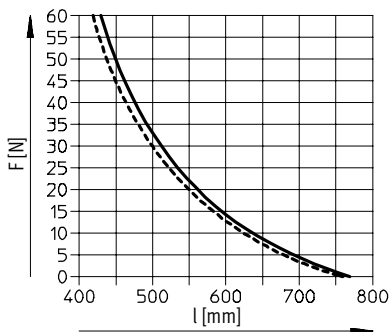


2 sila pôsobiaca na čelnú stranu unášača

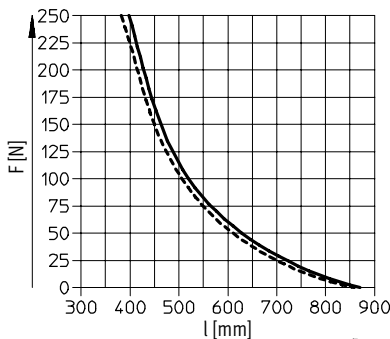


Maximálne prípustné vzdialenosti podpier l (bez stredovej podpory) v závislosti od sily F

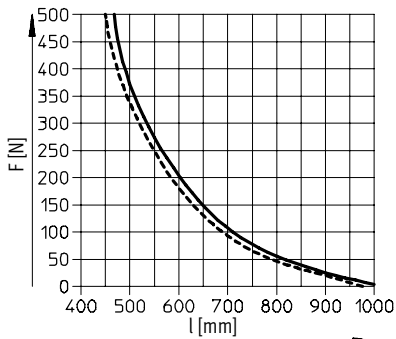
DGE-18



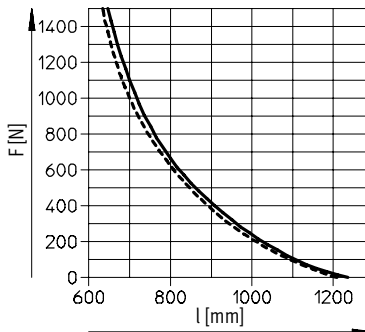
DGE-25



DGE-40



DGE-63



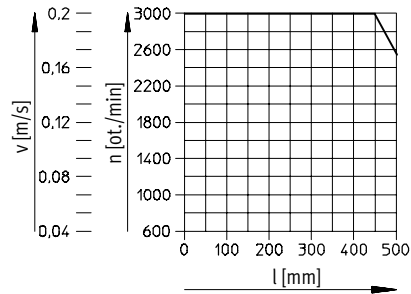
— 1
- - - 2

Osi s vretenom DGE-SP

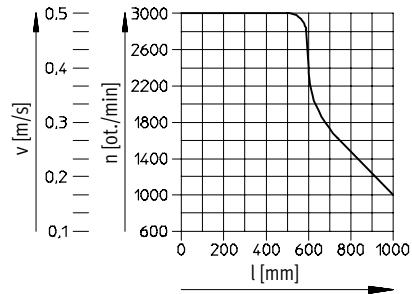
údajový list

Maximálna prípustná rýchlosť v resp. počet otáčok n v závislosti od zdvíhu l

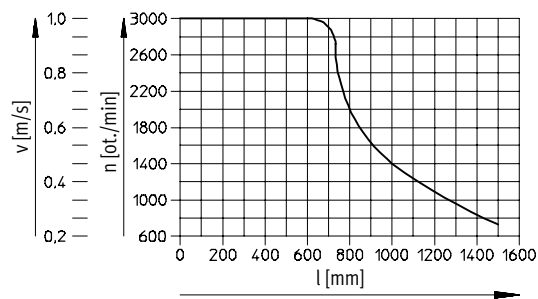
DGE-18



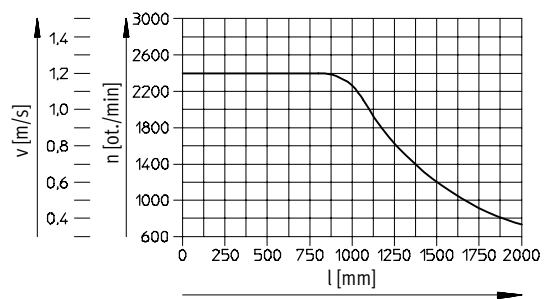
DGE-25



DGE-40



DGE-63



Osi s vretenom DGE-SP

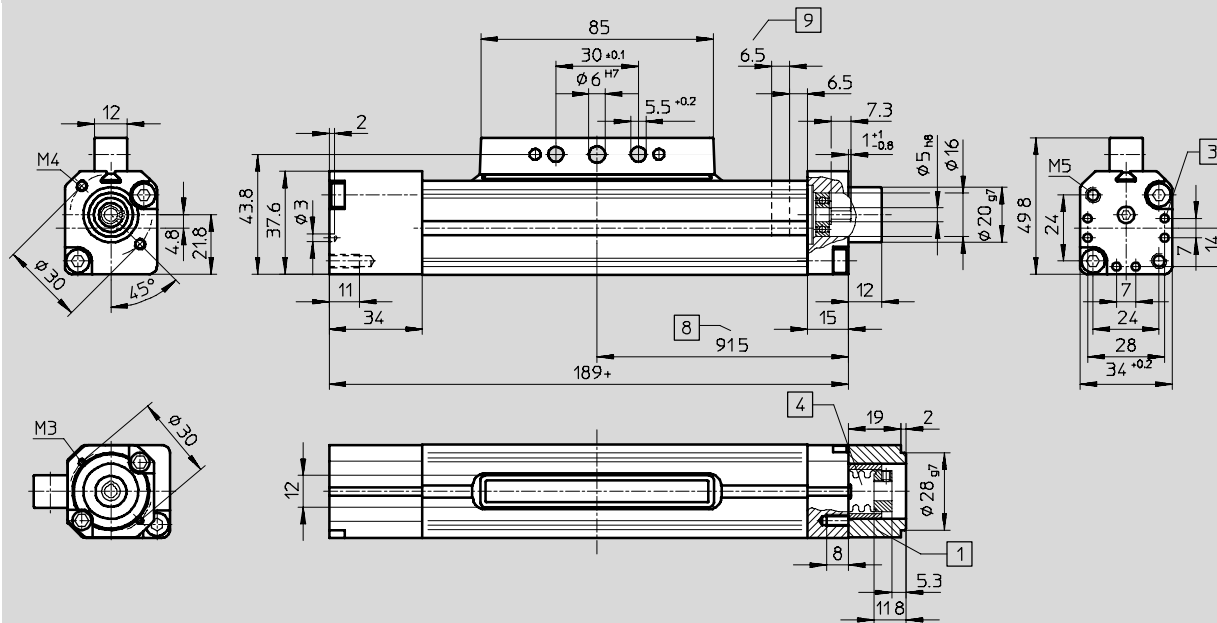
údajový list

FESTO

Rozmery

velkosť 18

sťahovanie CAD modelov → www.festo.sk



1 kryt spojky

3 strediaci otvor pre pätkové upevnenie HP

4 spojka

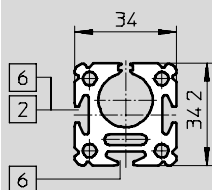
8 unášač v koncovej polohe pracovného zdvíhu (ešte zostáva rezerva zdvíhu po mechanický doraz)

9 rezerva zdvíhu → 10

+ = pripočítať dĺžku zdvíhu

profil

velkosť 18



2 drážka pre snímače koncových polôh

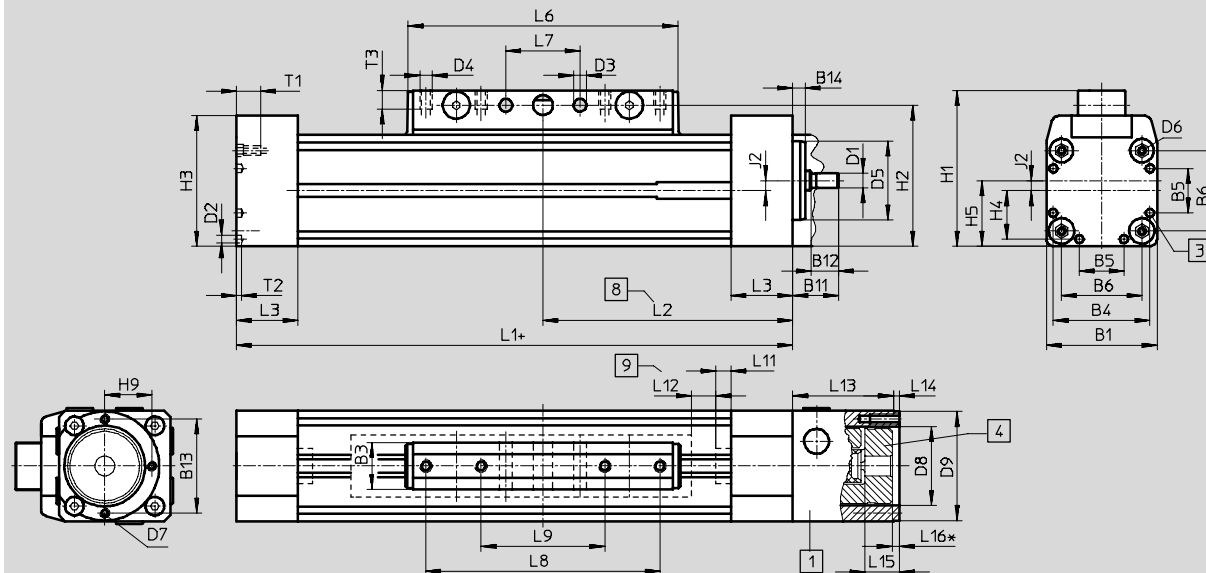
6 upevňovacia drážka pre kameň do drážky NST

Osi s vretenom DGE-SP

údajový list

Rozmery
veľkosť 25 ... 63

sťahovanie CAD modelov → www.festo.sk



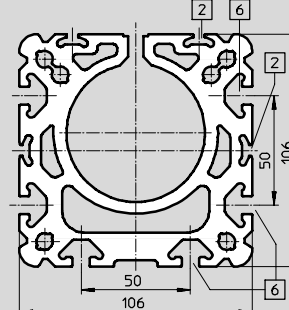
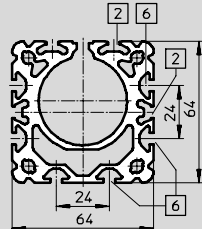
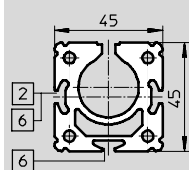
- 1 kryt spojky
- 3 strediaci otvor pre pätkové upevnenie HP
- 4 spojka
- 8 unášač v koncovej polohe pracovného zdvíhu (ešte zostáva rezerva zdvíhu po mechanický doraz)
- 9 rezerva zdvíhu → 10
- + = pripočítať dĺžku zdvíhu

profil

veľkosť 25

veľkosť 40

veľkosť 63



- 2 drážka pre snímače koncových polôh
- 6 upevňovacia drážka pre kameň do drážky NST

veľkosť	B1	B3	B4	B5	B6	B11	B12	B13	B14	D1	D2	D3	D4	D5	D6	D7	D8	D9	H1	H2	H3
		+0,2								∅ h6	∅	∅ +0,2		∅ g7			∅	∅ g7			
25	45	19	39,1	18	32,5	18,5	11	38	4	6	3,3	5,2	M5	32	M4	M4	32	44	63	57	52,8
40	64	21	53	28	49	22,5	12	38	5	12	4,4	6,5	M6	48	M5	M4	32	44	86	78	71,8
63	106	24	89	44	83	47,5	25	56	7	20	6,4	8,5	M8	72	M8	M6	48	64	131	122	115

veľkosť	H4	H5	H9	J2	L1	L2	L3	L6	L7	L8	L9	L11	L12	L13	L14	L15	L16 ¹⁾	T1	T2	T3
									±0,1	±0,1	±0,1									
25	19,6	26,5	19	4	213	101,5	25	109	30	-	50	6	10	43	2,5	14	3	13	2	7,5
40	26,5	37	19	5	315	153	31	171	70	130	40	7	20	46	3	14,5	3,5	13	3	10,5
63	44,5	61	28	8	410	200	36	234	110	190	70	9	30	83	4	23	-2	21	4	12,5

1) záporný rozmer: prečnievanie nad krytom spojky

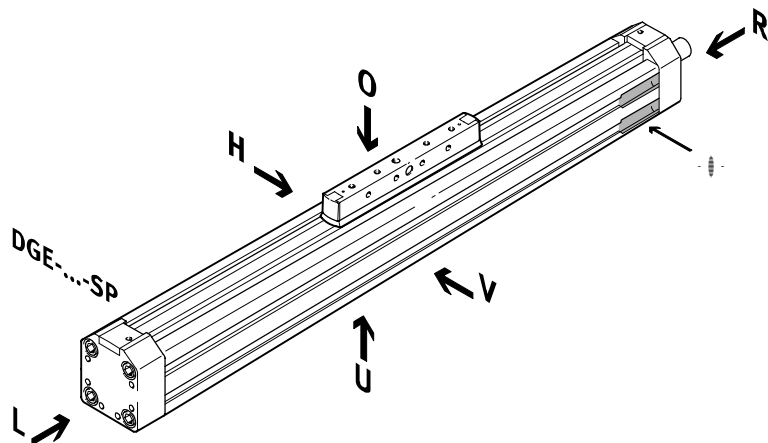
Osi s vretenom DGE-SP

typové označenie – stavebnice výrobkov

FESTO

Typové označenie

minimálne údaje



-  - upozornenie

Vstupný otvor pre bezdotykový
snímač na nachádza na pravej
strane osi s vretenom DGE-...-SP

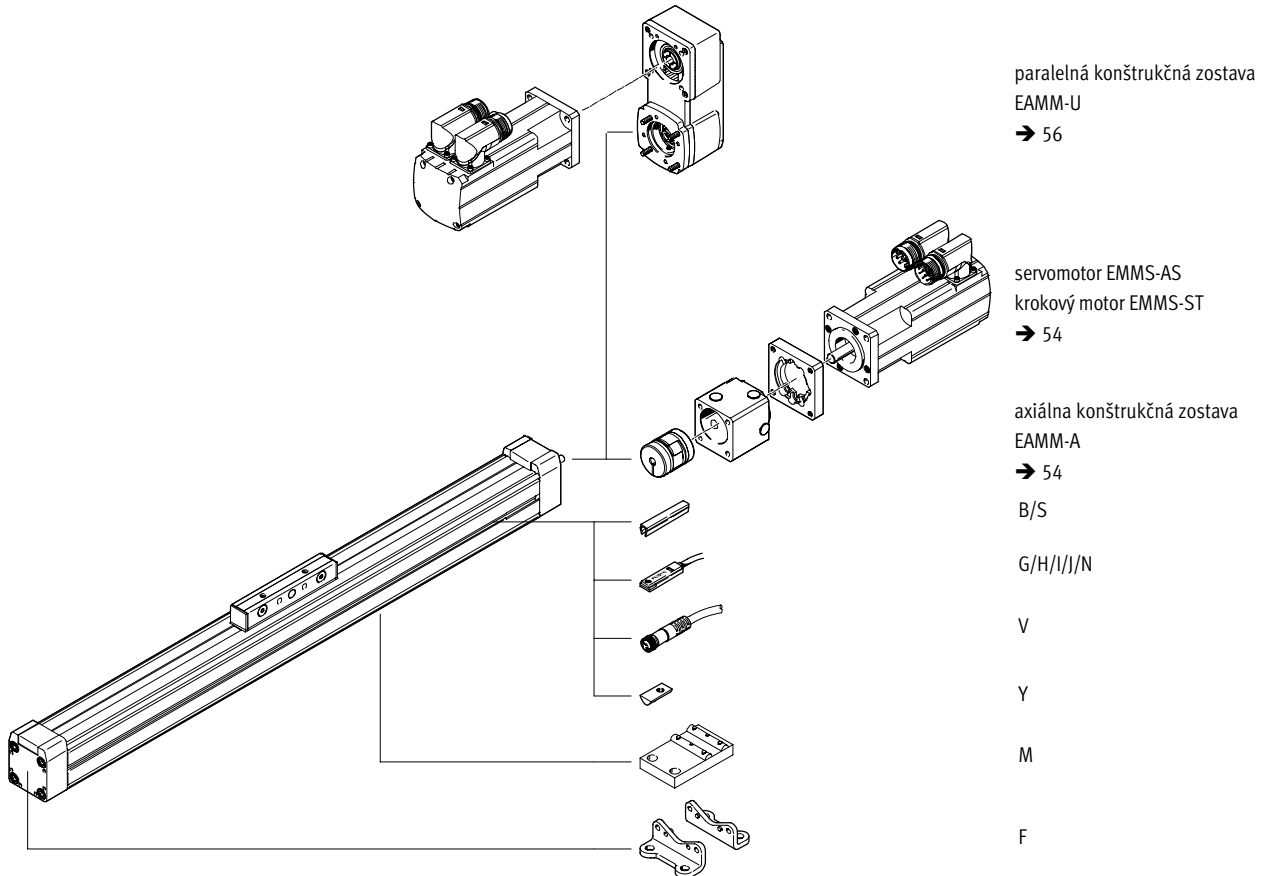
O hore
U dole
V vpredu
H vzadu
R vpravo
L vľavo

Osi s vretenom DGE-SP

typové označenie – stavebnica výrobkov

FESTO

Typové označenie
možnosti



Osi s vretenom DGE-SP

typové označenie – stavebnica výrobkov

FESTO

M Minimálne údaje →

č. stavebnice	funkcia	veľkosť	zdvih	funkcia
193745	DGE	18	1 ... 2000	SP
193746		25		
193747		40		
193748		63		
príklad objednávky				
193747	DGE	40	800	SP

Tabuľka pre objednávku

veľkosť	18	25	40	63	podmienky	kód	zadanie kódu
M č. stavebnice	193745	193746	193747	193748			
funkcia	lineárna os					DGE	DGE
veľkosť	18	25	40	63		-...	
zdvih [mm]	100, 200, 300, 400, 500	100, 200, 300, 400, 500, 600, 700, 800, 900, 1000	200, 300, 400, 500, 600, 800, 1000, 1200, 1400, 1500	300, 400, 500, 600, 800, 1000, 1200, 1400, 1500, 1800, 2000		-...	
	-	1 ... 990	1 ... 1487	1 ... 1982			
funkcia	lineárna os s vretenom					-SP	-SP

prenosový kód objednávky

DGE - - - **SP**

Osi s vretenom DGE-SP

typové označenie – stavebnica výrobkov

→ Možnosti

príslušenstvo	krytie drážky	drážkový kameň	stredová podpera	pätkové upevnenie	snímače koncových polôh	zásuvka s káblom
ZUB	...S ...B	...Y	...M	...F	...G ...H ...I ...J ...N	...V
ZUB	- 2S2B	10Y		F	2G	

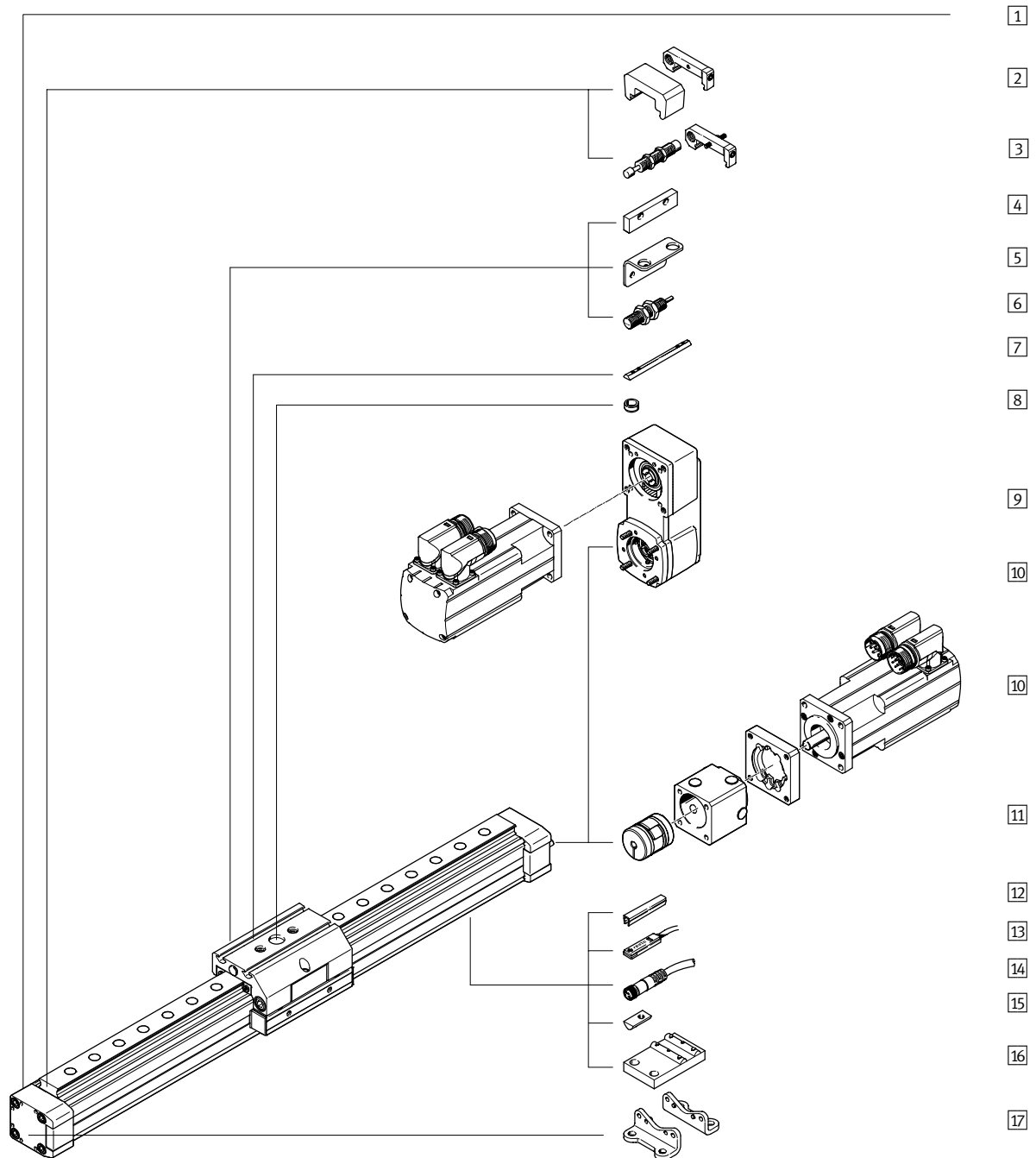
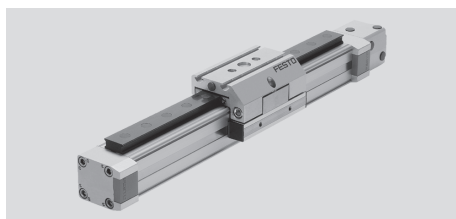
Tabuľka pre objednávku		18	25	40	63	podmienky	kód	zadanie kódu
↓	príslušenstvo	voľne priložené					ZUB-	ZUB-
<input type="checkbox"/>	krytie drážky	drážka snímača	1 ... 10				...S	
		upevňovacia drážka	-	-	1 ... 10		...B	
	drážkový kameň	upevňovacia drážka	1 ... 10				...Y	
	stredová podpera		1 ... 10				...M	
	pätkové upevnenie		1 ... 10				...F	
	snímače	kábel, 2,5 m	1 ... 10				...G	
	koncových	konektor M8	1 ... 10				...H	
	polôh	bezdotykový, kábel 2,5 m	1 ... 10				...I	
		bezdotykový, konektor M8	1 ... 10				...J	
		rozpínač, kábel 2,5 m	1 ... 10				...N	
	prepojovacie vedenie M8 2,5 m		1 ... 10				...V	

prenosový kód objednávky

ZUB

Osi s vretenom DGE-SP-KF, s obežným guľčkovým vedením

prehľad príslušenstva



Osi s vretenom DGE-SP-KF, s obežným guľčkovým vedením

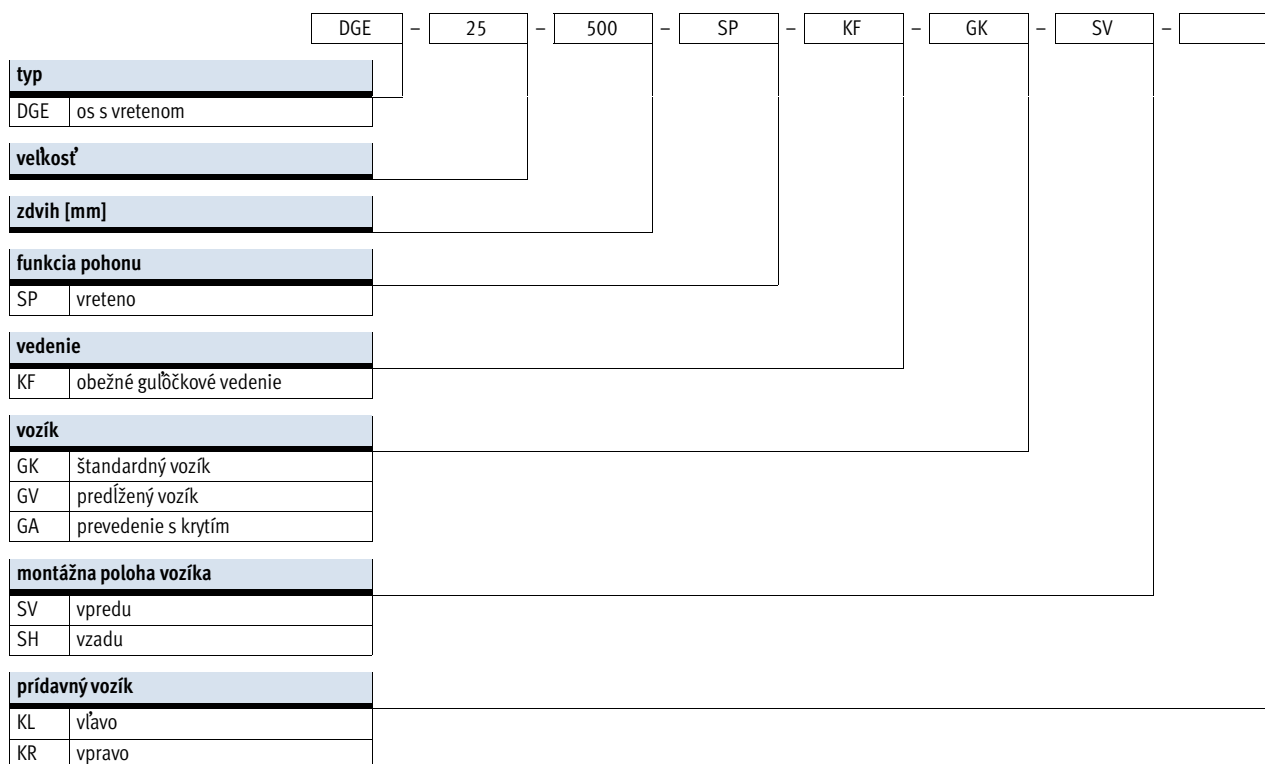
prehľad príslušenstva

Varianty a príslušenstvo				
typ	opis	GK/GV	GA	→ strana/ internet
1	os s vretenom DGE-SP-KF	■	■	22
2	núdzový nárazník s držiakom ¹⁾ A	■	■	60
3	konštrukčné zostavy tlmičov nárazu C	■	-	59
3	konštrukčné zostavy tlmičov nárazu E	-	■	60
4	spínacia zástavka L	■	-	62
5	držiak snímača T	■	-	62
6	indukčné snímače koncových polôh O/P/W/R	■	-	65
7	drážkový kameň pre vozík X	■	■	64
8	strediacie kolíky/strediacie puzdrá Z	■	■	64
9	paralelná konštrukčná zostava EAMM-U	■	■	56
10	motor EMMS	■	■	54
11	axiálna konštrukčná zostava EAMM-A	■	■	54
12	krytie drážky B/S	■	■	64
13	snímače koncových polôh G/H/I/J/N	■	■	65
14	spojovacie vedenie V	■	■	65
15	drážkový kameň pre upevňovaciu drážku Y	■	■	64
16	stredová podpera M	■	■	57
17	pätkové upevnenie F	■	■	57

1) Na klzných jednotkách GV a GA sa montuje sériovo.

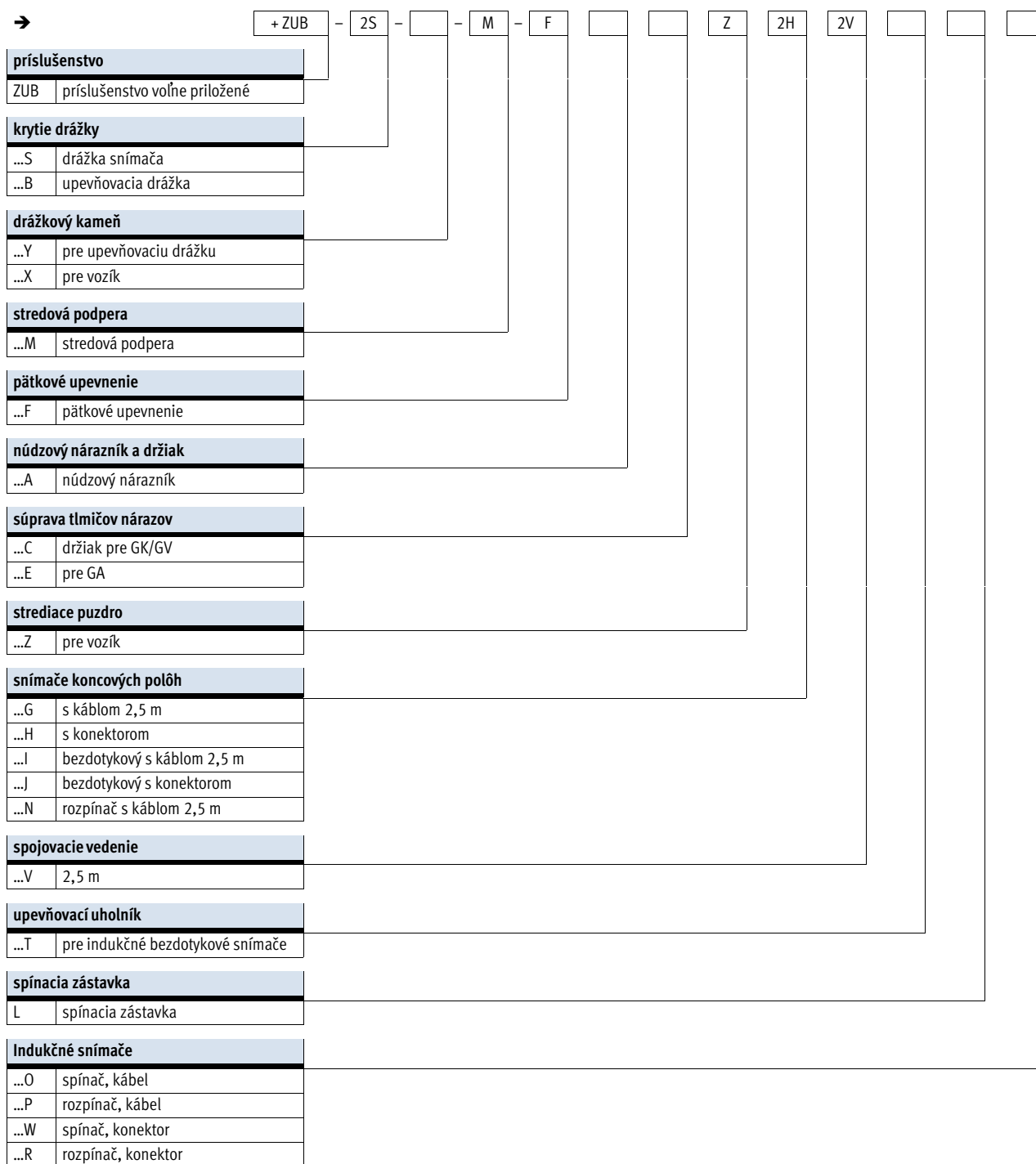
Osi s vretenom DGE-SP-KF, s obežným guľčkovým vedením

legenda k typovému označeniu



Osi s vretenom DGE-SP-KF, s obežným guľôčkovým vedením

legenda k typovému označeniu

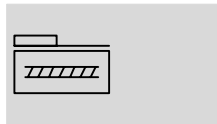


Osí s vretenom DGE-SP-KF, s obežným guľčkovým vedením

FESTO

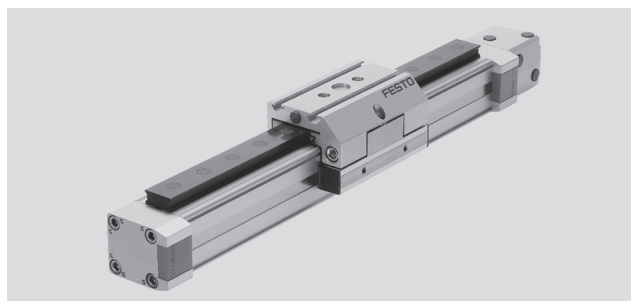
údajový list

funkcia



www.festo.sk

servis na opravy



- veľkosť
18 ... 63
- dĺžka zdvíhu
100 ... 2000 mm

Všeobecné technické údaje						
veľkosť			18	25	40	63
konštrukcia	elektromechanická os s vretenom a s obežným guľčkovým vedením					
vedenie	obežné guľčkové vedenie					
montážna poloha	ľubovoľná					
max. pracovný zdvih ¹⁾	GK	[mm]	100 ... 500	100 ... 1000 ⁵⁾	200 ... 1500 ⁵⁾	300 ... 2000 ⁵⁾
	GV	[mm]	110 ... 410	170 ... 870 ⁵⁾	170 ... 1270 ⁵⁾	150 ... 1650 ⁵⁾
	GA	[mm]	–	170 ... 970 ⁵⁾	140 ... 1440 ⁵⁾	–
max. užitočná záťaž		[kg]	6	25	50	150
max. posuvová sila F _x		[N]	140	250	600	1600
max. moment pohonu		[Nm]	0,1	0,45	2,1	8,5
max. moment pohonu pri chode naprázdno		[Nm]	0,04 ²⁾	0,15 ³⁾	0,33 ³⁾	1,15 ³⁾
max. radiálna sila ⁴⁾		[N]	40	75	250	800
max. rýchlosť ⁵⁾		[m/s]	0,2	0,5	1	1,2
max. zrýchlenie		[m/s ²]	6			
opakovateľná presnosť		[mm]	±0,02			

- 1) celkový zdvih = pracovný zdvih + 2x rezerva zdvíhu → 28
- 2) merané pri rýchlosti 0,05 m/s
- 3) merané pri rýchlosti 0,2 m/s
- 4) na hriadeľ pohonu
- 5) maximálny počet otáčok a rýchlosť závisí od dĺžky zdvíhu → 30

Prevádzkové podmienky a podmienky okolia						
veľkosť			18	25	40	63
teplota okolia		[°C]	0 ... +40			
krytie	IP40					

Hmotnosti [kg]						
veľkosť			18	25	40	63
základná hmotnosť pri zdvíhu 0 mm ¹⁾	GK		1	2,1	6,4	18,1
	GV		1,52	3,26	10,04	32,2
	GA		–	3,1	8,97	–
nárast hmotnosti pri zväčšení zdvíhu o 100 mm	GK		0,3	0,56	1,14	3,31
	GV		0,3	0,56	1,14	3,31
	GA		–	0,65	1,26	–
pohybovaná hmotnosť	GK		0,45	0,68	1,82	5,38
	GV		0,61	0,94	2,54	7,84
	GA		–	1,24	3,19	–
prídavný vozík	KL/KR		0,25	0,38	1,06	3,1

- 1) vrátane spojivej skrine a vozíka

Osi s vretenom DGE-SP-KF, s obežným guľčkovým vedením

údajový list

Hmotnostný moment zotrvačnosti						
veľkosť			18	25	40	63
J ₀	GK	[kg cm ²]	0,008	0,04	0,48	3,88
	GV	[kg cm ²]	0,0117	0,0617	0,782	6,77
	GA	[kg cm ²]	–	0,0573	0,678	–
J _H na meter zdvíhu		[kg cm ² /m]	0,031	0,121	1	6,67
J _L na kg užitočnej záťaže		[kg cm ² /kg]	0,005	0,025	0,101	0,228
j _w pre prídavný vozík		[kg cm ²]	0,001	0,0096	0,107	0,707

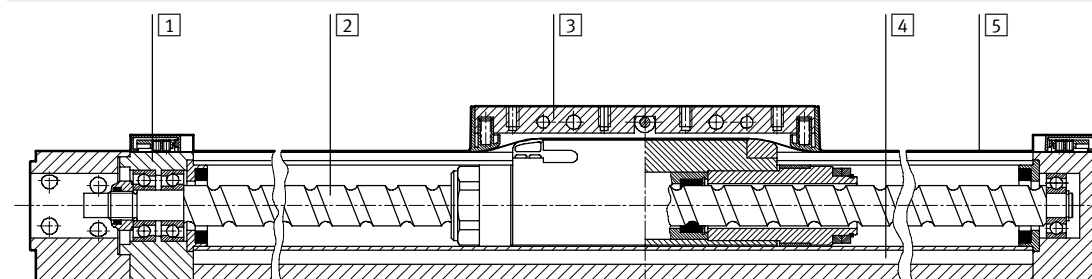
Hmotnostný moment zotrvačnosti J_A celej osi sa vypočíta nasledujúcim spôsobom:

$$J_A = J_0 + J_H \times \text{pracovný zdvih [m]} + J_L \times m_{\text{užitočná záťaž [kg]}}$$

Vreteno					
veľkosť		18	25	40	63
priemer	[mm]	8	12	20	32
stúpanie	[mm/ot.]	4	10	20	30

Materiály

funkčný rez



os		
1	uzatvárací kryt	tvárna hliníková zliatina, eloxovaná
2	vreteno	valcovaná ložisková oceľ
3	vozik	tvárna hliníková zliatina, eloxovaná
4	profil	tvárna hliníková zliatina, eloxovaná
5	krycí pás	nehrdzavejúca oceľ

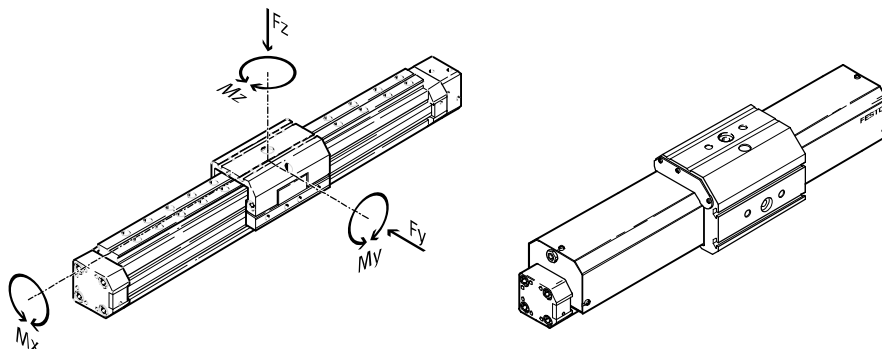
Osi s vretenom DGE-SP-KF, s obežným guľčovým vedením

údajový list

Nominálne hodnoty záťaže pre osi so štandardným vozíkom GK alebo v chránenom vyhotovení GA

Uvedené sily a momenty sa vzťahujú na stred vnútorného priemeru profilovej rúry.

Pri dynamickej prevádzke nesmú byť tieto hodnoty prekročené. Prítom je treba venovať veľkú pozornosť priebehu brzdenia.

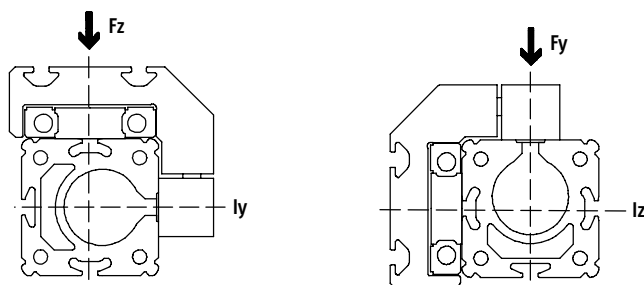


V prípade, že na pohon pôsobí viac z nižšie uvedených síl a momentov súčasne, musia byť okrem uvedených maximálnych hodnôt zaťaženia dodržané ešte nasledujúce rovnice:

$$\frac{F_y}{F_{y_{max}}} + \frac{F_z}{F_{z_{max}}} + \frac{M_x}{M_{x_{max}}} + \frac{M_y}{M_{y_{max}}} + \frac{M_z}{M_{z_{max}}} \leq 1$$

Prípustné sily a momenty GK/-GA					
veľkosť		18	25	40	63
F _y _{max.}	[N]	930	3080	7300	14050
F _z _{max.}	[N]	930	3080	7300	14050
M _x _{max.}	[Nm]	7	45	170	580
M _y _{max.}	[Nm]	23	85	330	910
M _z _{max.}	[Nm]	23	85	330	910

Moment plôch 2. stupňa



veľkosť		18	25	40	63
ly	[mm ⁴]	172,3x10 ³	551x10 ³	1908x10 ³	13677x10 ³
lz	[mm ⁴]	73,7x10 ³	250x10 ³	875x10 ³	6987x10 ³

-  upozornenie

návrhový softvér
PositioningDrives
→ www.festo.sk

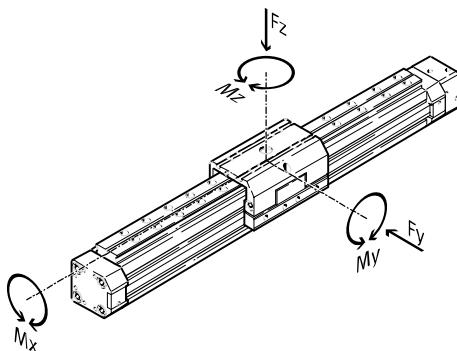
Osi s vretenom DGE-SP-KF, s obežným guľôčkovým vedením

údajový list

Zaťažová charakteristika osi s predĺženým vozíkom GV

Uvedené sily a momenty sa vzťahujú na stred vnútorného priemeru profilovej rúry.

Pri dynamickej prevádzke nesmú byť tieto hodnoty prekročené. Prítom je treba venovať veľkú pozornosť priebehu brzdenia.

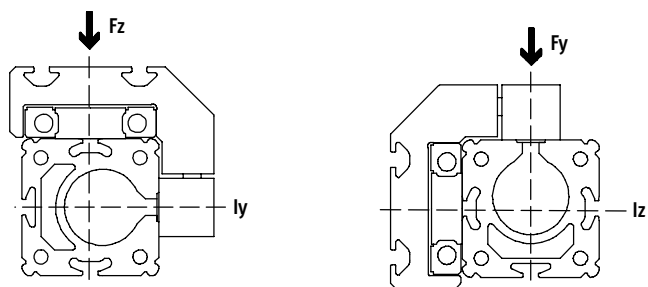


V prípade, že na pohon pôsobí viac z nižšie uvedených síl a momentov súčasne, musia byť okrem uvedených maximálnych hodnôt zaťaženia dodržané ešte nasledujúce rovnice:

$$\frac{F_y}{F_{y_{max}}} + \frac{F_z}{F_{z_{max}}} + \frac{M_x}{M_{x_{max}}} + \frac{M_y}{M_{y_{max}}} + \frac{M_z}{M_{z_{max}}} \leq 1$$

Prípustné sily a momenty		veľkosť			
		18	25	40	63
F _y _{max.}	[N]	930	3080	7300	14050
F _z _{max.}	[N]	930	3080	7300	14050
M _x _{max.}	[Nm]	7	45	170	580
M _y _{max.}	[Nm]	45	170	660	1820
M _z _{max.}	[Nm]	45	170	660	1820

Moment plôch 2. stupňa



veľkosť		18	25	40	63
ly	[mm ⁴]	172,3x10 ³	551x10 ³	1908x10 ³	13677x10 ³
lz	[mm ⁴]	73,7x10 ³	250x10 ³	875x10 ³	6987x10 ³

Osi s vretenom DGE-SP-KF, s obežným guľčkovým vedením

údajový list

Rezerva zdvíhu

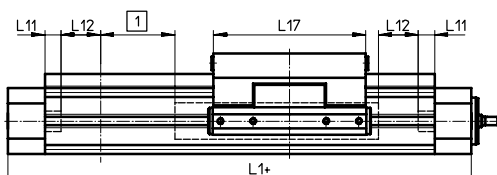
- L1+ celková dĺžka osi
- L11 mechanický doraz
- L17 dĺžka vozíka

1 Pracovný zdvih predstavuje užitočný pracovný rozsah, ktorý je k dispozícii. Tento zdvih je potrebné uviesť v objednávke.

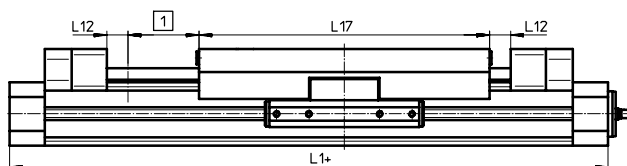
L12 Rezerva zdvíhu je bezpečnostná vzdialenosť od mechanickej koncovéj polohy, ktorá je ponechaná na oboch stranách pohonu.

Príklad:
 typ DGE-25-500-SP
 pracovný zdvih = 500 mm
 rezerva zdvíhu = (2x 10 mm) = 20 mm
 max. užitočný zdvih:
 520 mm = 500 mm + 20 mm

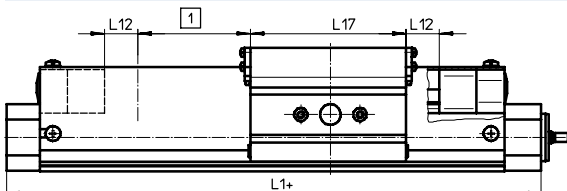
pri štandardnom vozíku GK



pri predĺženom vozíku GV



pri chránenom vyhotovení GA

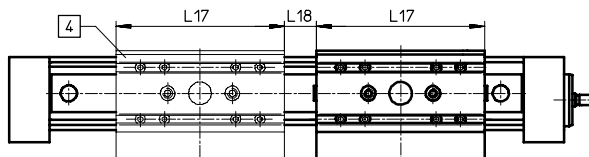


rezerva zdvíhu L12 [mm] na každú koncovú polohu

veľkosť variant	18	25	40	63
štandardný vozík GK	6,5	10	20	30
predĺžený vozík GV	3,5	0	1	0
prevedenie s krytím GA	-	0	1	-

Redukcia pracovného zdvíhu pri štandardnom vozíku GK / predĺženom vozíku GV v kombinácii s prídavným vozíkom KL/KR

- L17 = dĺžka vozíka/prídavného vozíka
- L18 = vzdialenosť medzi oboma vozíkmi
- 4 prídavný vozík

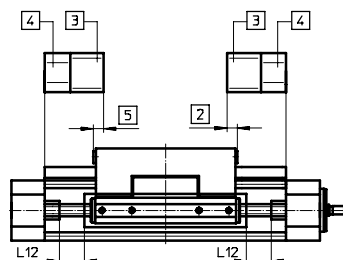


V prípade vretena s prídavným vozíkom sa redukuje dĺžka pracovného zdvíhu o dĺžku pracovného zdvíhu a vzdialenosť medzi oboma vozíkmi.

Príklad:
 typ DGE-25-500-SP...-KF-GK-KL
 pracovný zdvih bez prídavného vozíka = 500 mm
 L18 = 20 mm
 L17 = 105 mm
 pracovný zdvih s prídavným vozíkom = 375 mm
 (500 mm - 20 mm - 105 mm)

Redukcia pracovného zdvíhu pri štandardnom vozíku GK s voliteľným núdzovým nárazníkom

- 2 redukcia pracovného zdvíhu
- 5 redukcia pracovného zdvíhu
- 3 núdzový nárazník
- 4 držiak tlmíča nárazu
- L12 rezerva zdvíhu



Pri vretene s voliteľným núdzovým nárazníkom sa redukuje pracovný zdvih, pretože rezerva zdvíhu je menšia ako celkový rozmer núdzového nárazníka a držiaka tlmíča nárazu. Zmenšenie pracovného zdvíhu môže byť odlišné v závislosti od veľkosti osi.

	18	25	40	63
2 [mm]	-5	20	33,5	55
5 [mm]	8	10	24,5	45

Osi s vretenom DGE-SP-KF, s obežným guľôčkovým vedením

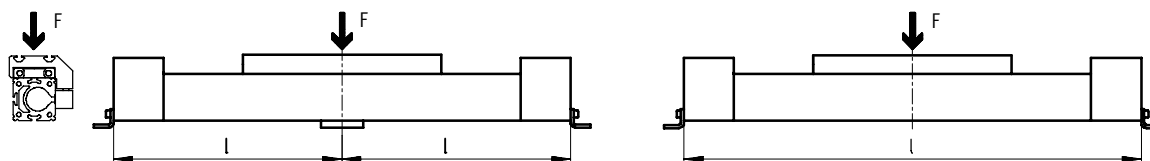
údajový list

Maximálne prípustné vzdialenosti podpier l v závislosti od sily F

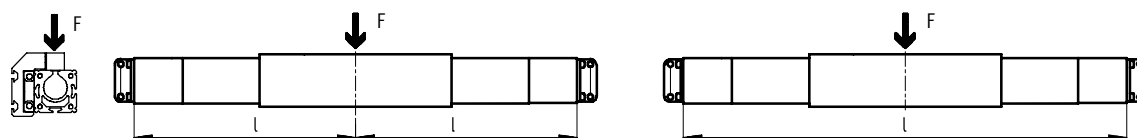
Aby sa obmedzil priehyb pri veľkých zdvihoch, pohon sa musí v prípade potreby podprieť stredovými podperami. Nasledujúce diagramy

slúžia na určenie maximálnych prípustných vzdialeností podpier l v závislosti od pôsobiacej sily F.

1 sila pôsobiaca na plochu vozíka

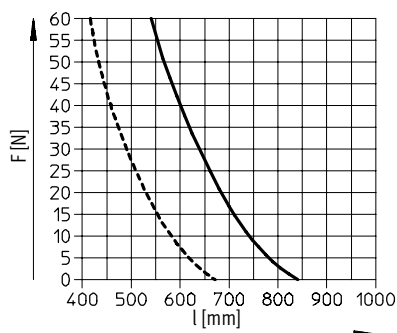


2 sila pôsobiaca na čelnú stranu vozíka

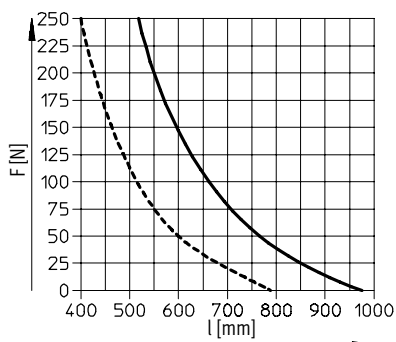


Maximálne prípustné vzdialenosti podpier l (bez stredovej podpery) v závislosti od sily F

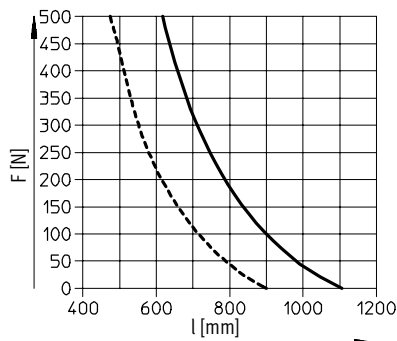
DGE-18



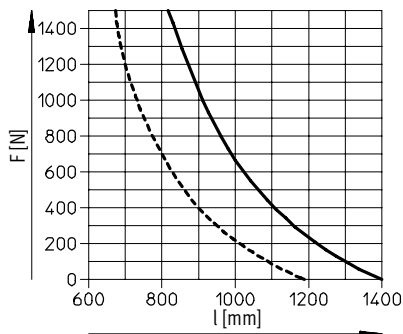
DGE-25



DGE-40



DGE-63



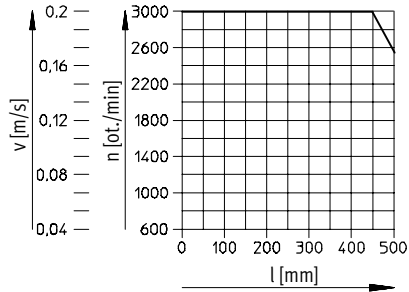
— 1
- - - 2

Osi s vretenom DGE-SP-KF, s obežným guľčkovým vedením

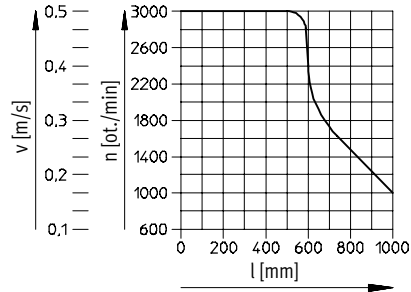
údajový list

Maximálna prípustná rýchlosť v resp. počet otáčok n v závislosti od zdvihu l

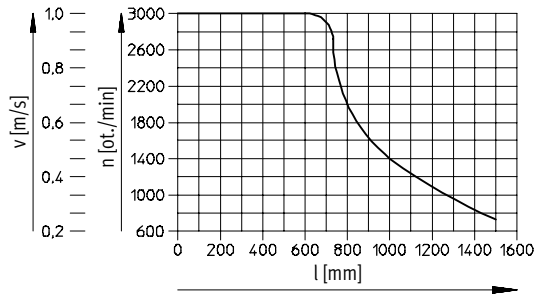
DGE-18



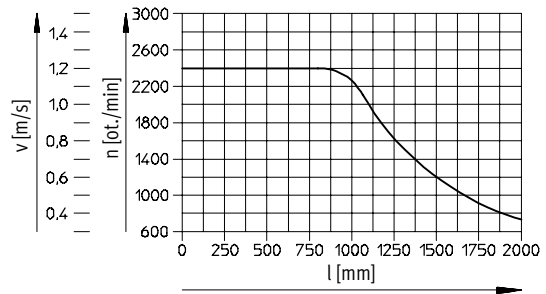
DGE-25



DGE-40



DGE-63



Osi s vretenom DGE-SP-KF, s obežným guľôčkovým vedením

údajový list

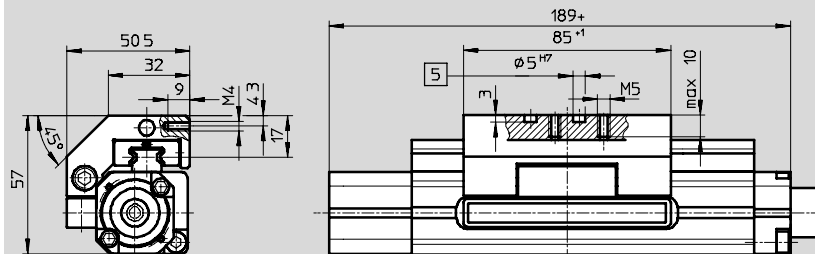
FESTO

Rozmery

sťahovanie CAD modelov → www.festo.sk

štandardný vozík GK

veľkosť 18



- 5 otvor pre strediaci kolík ZBS-5
- + = pripočítať dĺžku zdvihu

základné rozmery

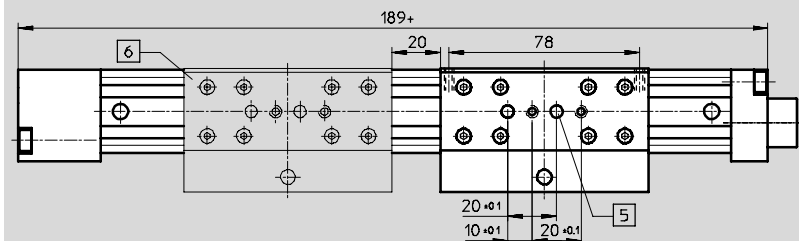
→ 14

rezerva zdvihu

→ 28

prídavný vozík KL/KR

veľkosť 18



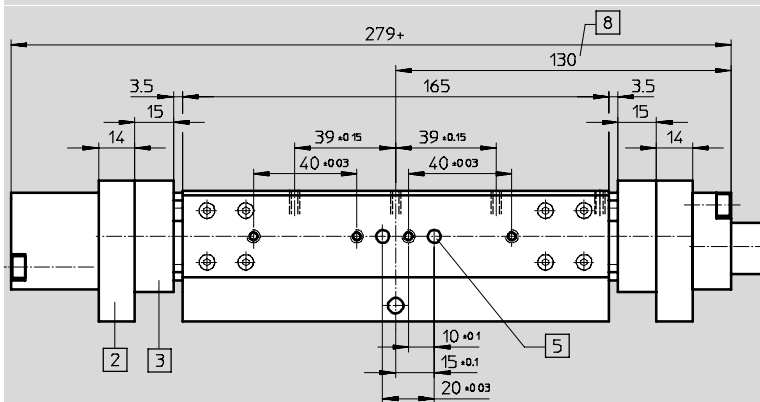
- 5 otvor pre strediaci kolík ZBS-5
- 6 prídavný vozík
- DGE-18-...-KL/KR
- + = pripočítať dĺžku zdvihu

redukcia pracovného zdvihu

→ 28

predĺžený vozík GV

veľkosť 18



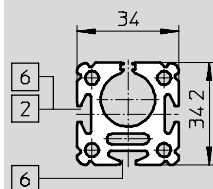
- 2 tlmiče nárazu KYP
- 3 núdzový nárazník NPE
- 5 otvor pre strediaci kolík ZBS-5
- 8 unášač v koncovej polohe pracovného zdvihu (ešte zostáva rezerva zdvihu po mechanickej doraz)
- + = pripočítať dĺžku zdvihu

rezerva zdvihu

→ 28

profil

veľkosť 18



- 2 drážka pre snímače koncových polôh
- 6 upevňovacia drážka pre kameň do drážky NST

Osi s vretenom DGE-SP-KF, s obežným guľčkovým vedením

údajový list

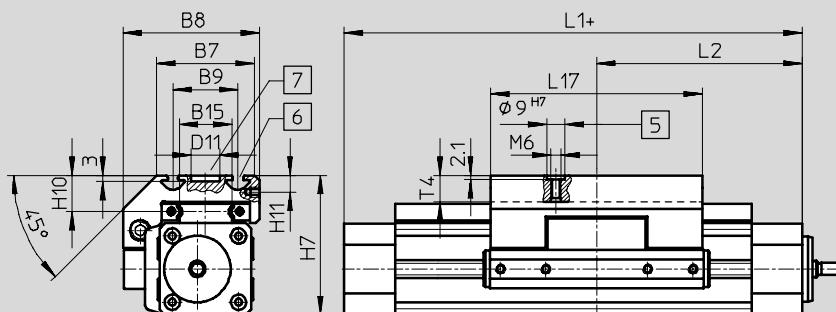
FESTO

Rozmery

sťahovanie CAD modelov → www.festo.sk

štandardný vozík GK

veľkosť 25 ... 63



- 5 otvor pre strediace puzdro ZBH-9
- 6 upevňovacia drážka pre drážkový kameň NSTL
- 7 otvor pre stredové upevnenie SLZZ
- + = pripočítať dĺžku zdvihu

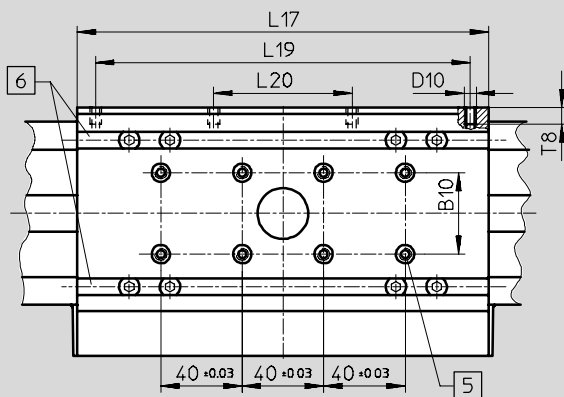
základné rozmery

→ 15

rezerva zdvihu

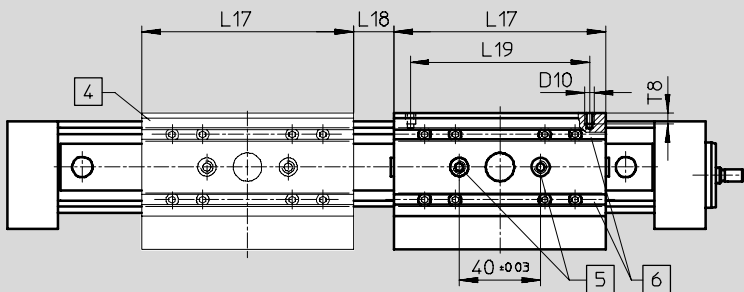
→ 28

veľkosť 40/63



- 5 otvor pre strediace puzdro ZBH-9
- 6 upevňovacia drážka pre drážkový kameň NSTL
- + = pripočítať dĺžku zdvihu

veľkosť 25 ... 63



- 4 prídavný vozík DGE-...-...-KL/KR
- 5 otvor pre strediace puzdro ZBH-9
- 6 upevňovacia drážka pre drážkový kameň NSTL
- + = pripočítať dĺžku zdvihu

redukcia pracovného zdvihu

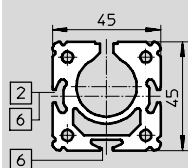
→ 28

Osi s vretenom DGE-SP-KF, s obežným guľčkovým vedením

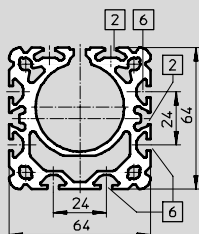
údajový list

Profil

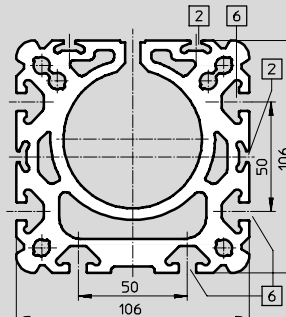
veľkosť 25



veľkosť 40



veľkosť 63



- 2 drážka pre snímače koncových polôh
- 6 upevňovacia drážka pre kameň do drážky NST

veľkosť	B7	B8	B9 ±0,2	B10	B15	D10	D11 ∅ G7	H7	H10
25	48	67	32	–	23,5	M5	14	68,5	18,5
40	78,5	96,5	55	20	42	M5	25	90,5	20
63	121	142	90	40	71	M8	25	144,5	30

veľkosť	H11	L1	L2	L17	L18 ¹⁾	L19 ±0,1	L20 ±0,1	T4 max.	T8
25	8,2	213	101,5	105	20	88	–	12,5	8,5
40	7	315	153	167	20	150	58	12,5	8,5
63	12,5	410	200	230	27	200	72	20,5	10,5

1) odporúčaná minimálna vzdialenosť pre zaistenie prístupnosti mazacieho miesta

Osi s vretenom DGE-SP-KF, s obežným guľčkovým vedením

údajový list

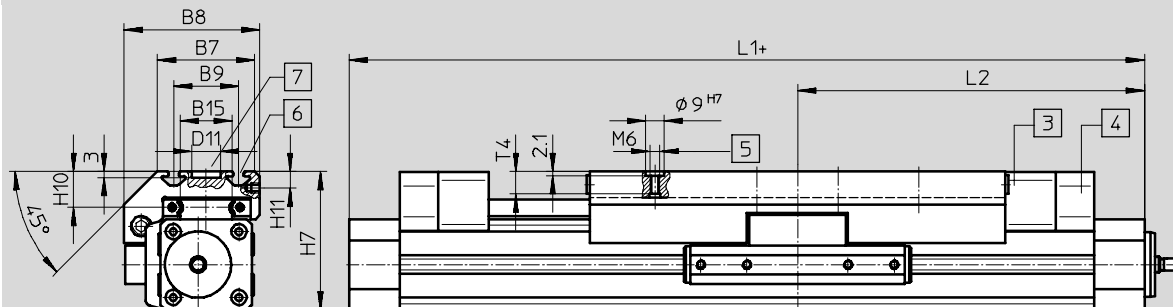
FESTO

Rozmery

sťahovanie CAD modelov → www.festo.sk

predĺžený vozík GV

veľkosť 25 ... 63



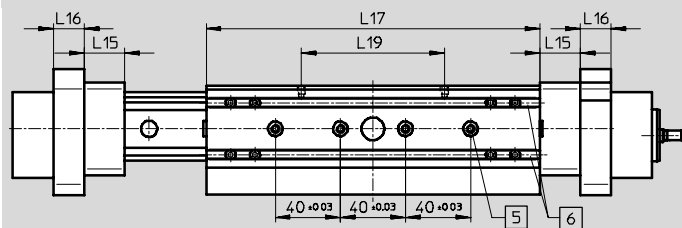
- 3 núdzový nárazník NPE
- 4 držiak tlmiča nárazov KYP

- 5 otvor pre strediace puzdro ZBH-9
- 6 drážka pre drážkový kameň NSTL

- 7 otvor pre stredové upevnenie SLZZ
- + = pripočítať dĺžku zdvihu

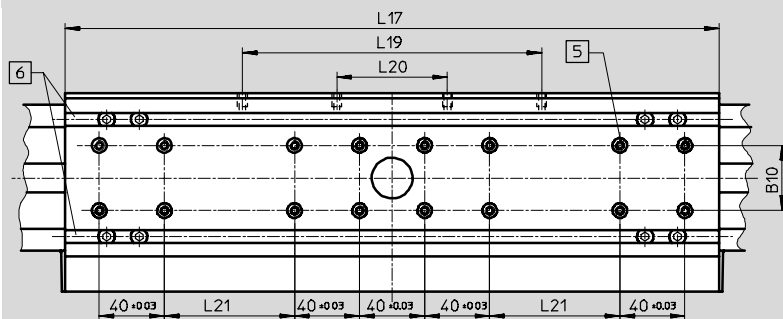
základné rozmery
→ 15
rezerva zdvihu
→ 28

veľkosť 25



- 5 otvor pre strediace puzdro ZBH-9
- 6 upevňovacia drážka pre drážkový kameň NSTL

veľkosť 40/63



- 5 otvor pre strediace puzdro ZBH-9
- 6 upevňovacia drážka pre drážkový kameň NSTL

Osi s vretenom DGE-SP-KF, s obežným guľčkovým vedením

FESTO

údajový list

veľkosť	B7	B8	B9 ±0,2	B10	B15	D10	D11 ∅ G7	H7	H10	H11
25	48	67	32	–	23,5	M5	14	68,5	18,5	8,2
40	78,5	96,5	55	20	42	M5	25	90,5	20	7
63	121	142	90	40	71	M8	25	144,5	30	12,5

veľkosť	L1	L2	L15	L16	L17 ±0,2	L19 ±0,1	L20 ±0,1	L21 ±0,1	T4 max.	T8
25	343	171,5	25	19	205	88	–	–	12,5	8,5
40	545	272,5	40	32	337	150	58	40	12,5	8,5
63	760	380	60	44	480	200	72	120	20,5	10,5

Osi s vretenom DGE-SP-KF, s obežným guľčkovým vedením

údajový list

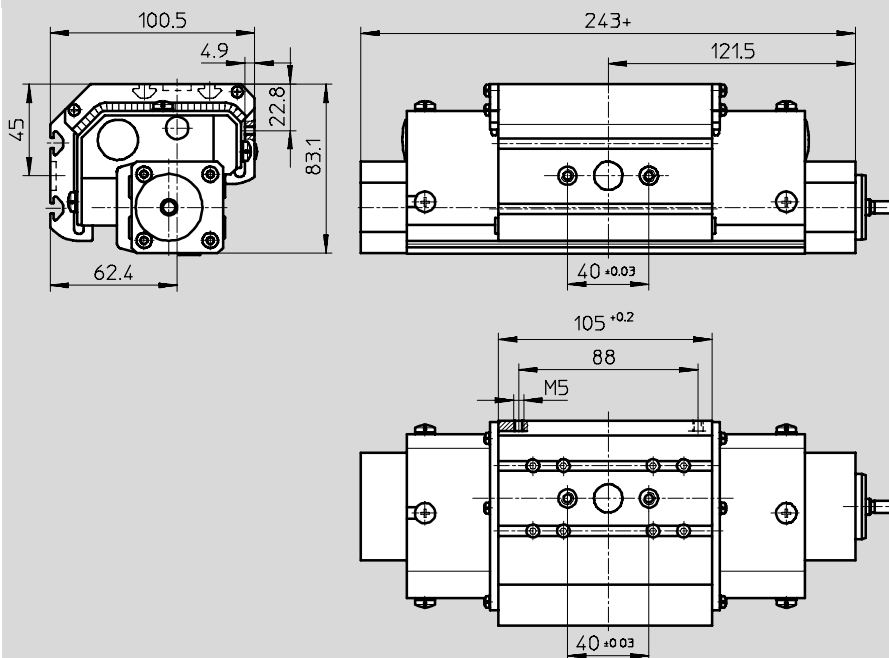
FESTO

Rozmery

prevedenie s krytím GA

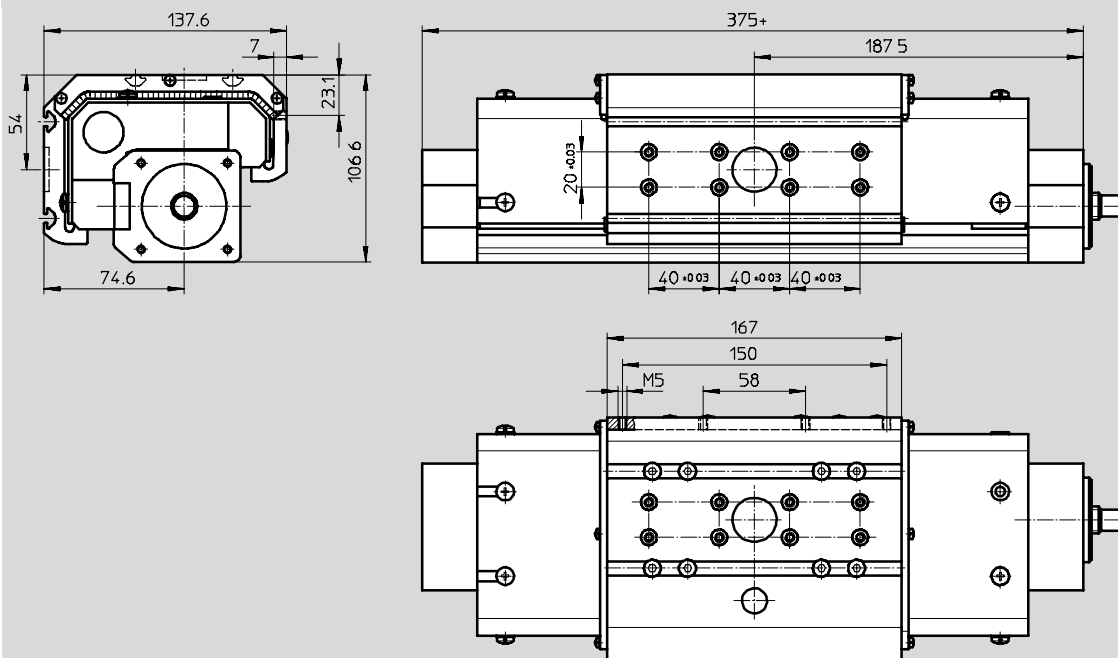
velkosť 25

sťahovanie CAD modelov → www.festo.sk



+ = pripočítať dĺžku zdvíhu rezerva zdvíhu → 28

velkosť 40



+ = pripočítať dĺžku zdvíhu rezerva zdvíhu → 28

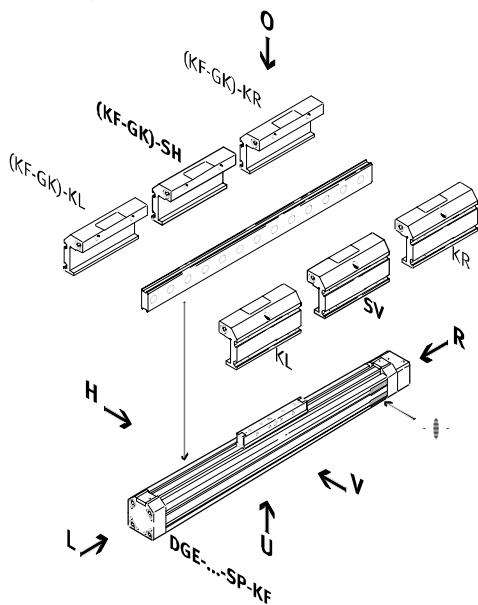
Osi s vretenom DGE-SP-KF, s obežným guľôčkovým vedením

typové označenie – stavebnice výrobkov

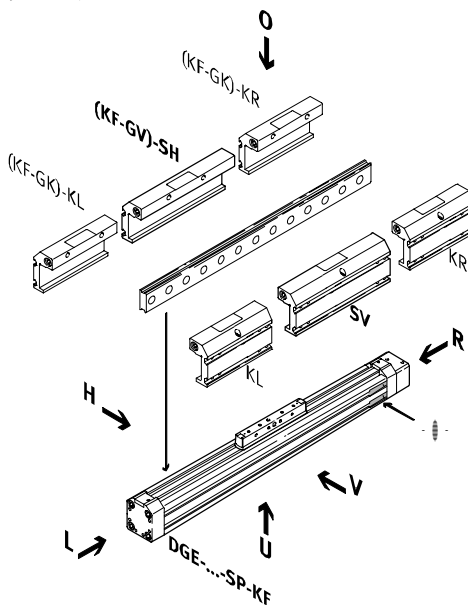
Typové označenie

minimálne údaje


štandardný vozík GK



predĺžený vozík GV



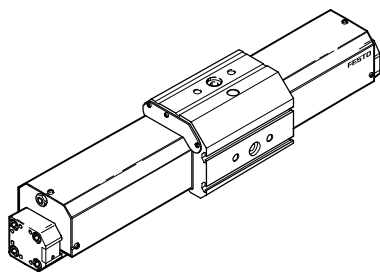
- KF obežné guľôčkové vedenie
- KL prídavný vozík vľavo
- KR prídavný vozík vpravo
- SV vozík vpredu
- SH vozík vzadu

 **upozornenie**

Vstupný otvor pre snímač polohy sa nachádza na pravej strane osi s vretenom DGE-...-SP-KF

U = dole
 O = hore
 R = vpravo
 L = vľavo
 V = vpredu
 H = vzadu

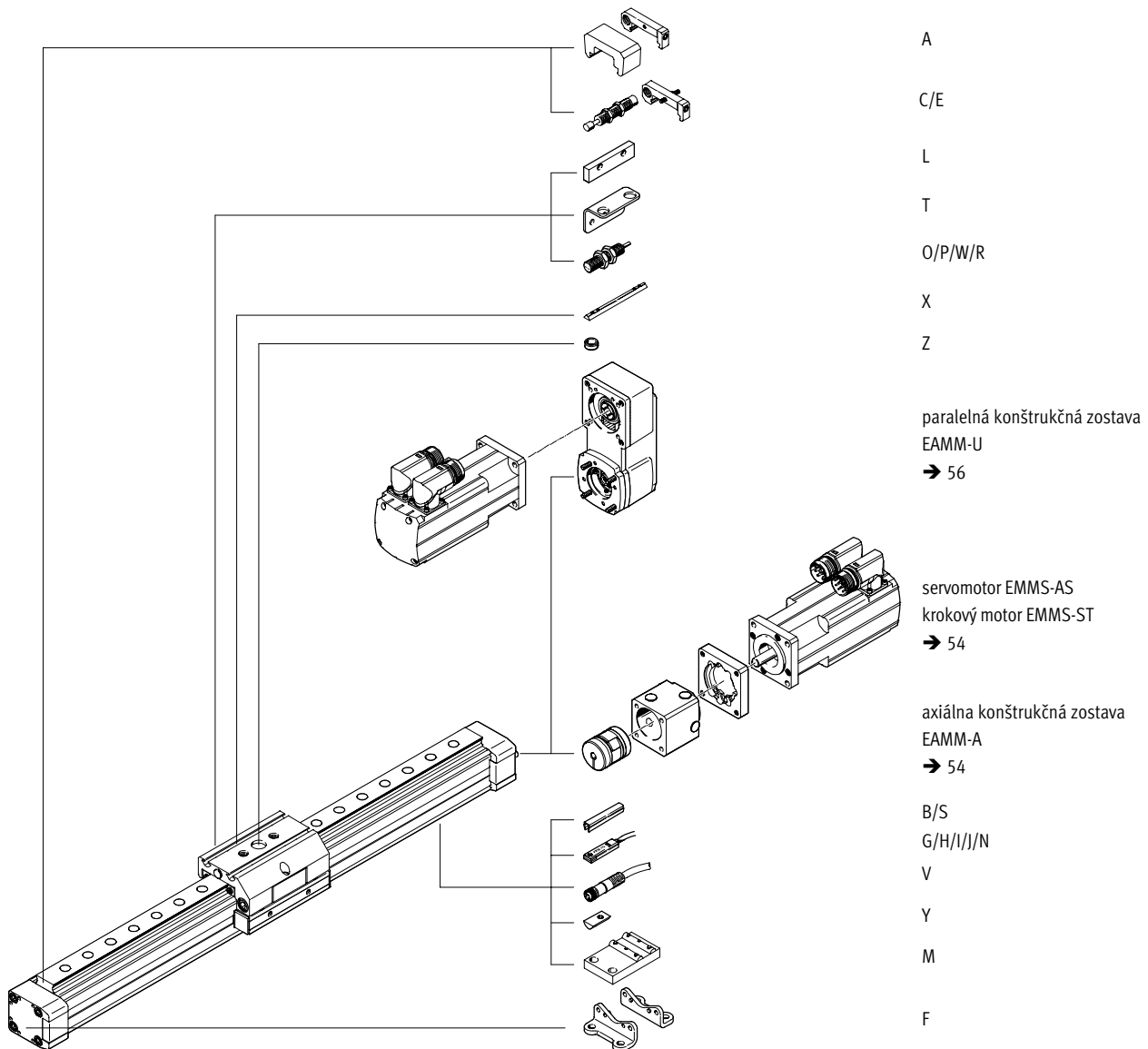
prevedenie s krytím GA



Osi s vretenom DGE-SP-KF, s obežným guľčkovým vedením

typové označenie – stavebnica výrobkov

FESTO



Osi s vretenom DGE-SP-KF, s obežným guľôčkovým vedením

typové označenie – stavebnica výrobkov

M Minimálne údaje →

č. stavebnice	funkcia	veľkosť	zdvih	funkcia
193745	DGE	18	1 ... 2000	SP
193746		25		
193747		40		
193748		63		
príklad objednávky				
193745	DGE	- 18	- 410	- SP

Tabuľka pre objednávku

veľkosť	18	25	40	63	podmienky	kód	zadanie kódu
M č. stavebnice	193745	193746	193747	193748			
funkcia	elektromechanická lineárna os					DGE	DGE
veľkosť	18	25	40	63		-...	
zdvih [mm] štandardný vozík GK	100, 200, 300, 400, 500	100, 200, 300, 400, 500, 600, 700, 800, 900, 1000	200, 300, 400, 500, 600, 800, 1000, 1200, 1400, 1500	300, 400, 500, 600, 800, 1000, 1200, 1400, 1500, 1800, 2000		-...	
	-	1 ... 990	1 ... 1487	1 ... 1982			
predĺžený vozík GV	110, 210, 310, 410	170, 270, 370, 470, 570, 670, 770, 870	170, 270, 370, 570, 770, 970, 1170, 1270	150, 250, 450, 650, 850, 1050, 1150, 1450, 1650		-...	
	-	1 ... 860	1 ... 1257	1 ... 1632			
prevedenie s krytím GA	-	170, 270, 370, 470, 570, 670, 770, 870, 970	140, 240, 340, 440, 540, 740, 940, 1140, 1340, 1440	-		-...	
	-	1 ... 960	1 ... 1427	-			
↓ funkcia	lineárna os s vretenom					-SP	-SP

prenosový kód objednávky

DGE - - - **SP**

Osi s vretenom DGE-SP-KF, s obežným guľôčkovým vedením

typové označenie – stavebnica výrobkov

→ **Možnosti** →

vedenie	vozík	montážna poloha vozíka	prídavný vozík
KF	GK GV GA	SV SH	KL KR
- KF	- GV	- SV	

Tabuľka pre objednávku		18	25	40	63	podmienky	kód	zadanie kódu
0	vedenie	obežné guľôčkové vedenie				1	-KF	-KF
	vozík štandardný	štandardný				2	-GK	
	vozík predĺžený	predĺžený				3	-GV	
	ochrana proti prachu	-	prevedenie s krytím		-	3	-GA	
	montážna poloha vozíka	vozík vpredu					-SV	
		vozík vzadu					-SH	
	prídavný vozík štandardný (skrátene užitočného zdvíhu)	vľavo (85 mm*)	(105 mm*)	(167 mm*)	(230 mm*)	4	-KL	
	prídavný vozík štandardný (skrátene užitočného zdvíhu)	vpravo (85 mm*)	(105 mm*)	(167 mm*)	(230 mm*)	4	-KR	

* pripočítať medzipriestor medzi vozíkom a prídavným vozíkom.

1 **KF** iba s vozíkom GK, GV, GA

2 **GK** iba s montážnou polohou vozíka SV, SH, odporúčaný núdzový nárazník, → voliteľné príslušenstvo „A“

3 **GV, GA** iba s montážnou polohou vozíka SV, SH, núdzový nárazník je časťou dodávky

4 **KL, KR** iba s vozíkom GK, GV odporúčaný núdzový nárazník, → voliteľné príslušenstvo „A“

prenosový kód objednávky

- - - -

Osi s vretenom DGE-SP-KF, s obežným guľôčkovým vedením

typové označenie – stavebnica výrobkov

→ <input type="checkbox"/> Možnosti												
príslušenstvo	krytie drážky		stredová podpera		núdzový nárazník s držiakom		strediace puzdro		zásuvka s káblom		spínacia zástavka	
	drážkový kameň		pätkové upevnenie		tlmiče nárazov		snímače koncových polôh		upevňovací uholník		indukčné snímače koncových polôh	
ZUB	...S ...B	...Y ...X	...M	...F	...A	...C ...E	...Z	...G ...H ...I ...J ...N	...V	...T	L	...O ...P ...W ...R
ZUB	2S	10Y		F				2G				

veľkosť	18	25	40	63	podmienky	kód	zadanie kódu	
↓ príslušenstvo	voľne priložené						ZUB-	ZUB-
<input type="checkbox"/> krytie drážky	drážka snímača	1 ... 10				...S		
	upevňovacia drážka	–	–	1 ... 10		...B		
	drážkový kameň	1 ... 10				...Y		
	pre upevňovaciú drážku	–	1 ... 10			...X		
	pre vozík	–	1 ... 10			...M		
	stredová podpera	1 ... 10				...F		
	pätkové upevnenie	1 ... 10				...A		
	núdzový nárazník s držiakom	1 ... 2	(10 mm)	(30 mm)	(60 mm)	(100 mm)	[9]	
	(skrátene užitý zdvih* pri obojstrannom núdzovom nárazníku)							
	samonastaviteľné s držiakom	1 ... 2					[10]	...C
	tlmiče nárazov pre KF-GK, KF-GV							
	pre KF-GA	–	1 ... 2				[11]	...E
	strediace puzdro (balenie po desať kusov)	10, 20, 30, 40, 50, 60, 70, 80, 90						...Z
	snímače kábel, 2,5 m	1 ... 10						...G
	koncových polôh konektor M8	1 ... 10						...H
	bezdotykový, kábel 2,5 m	1 ... 10						...I
	bezdotykový, konektor M8	1 ... 10						...J
	rozpínač, kábel 2,5 m	1 ... 10						...N
	prepojovacie vedenie M8, 2,5 m	1 ... 10						...V
	upevňovací uholník	1 ... 5					[10]	...T
	pre indukčné bezdotykové snímače							
	spínacia zástavka	1					[10]	L
	indukčné spínač, kábel 2,5 m	1 ... 5					[10]	...O
	bezdotykové rozpínač, kábel 2,5 m	1 ... 5					[10]	...P
	snímače spínač, konektor M8	1 ... 5					[10]	...W
	rozpínač, konektor M8	1 ... 5					[10]	...R

* užitočný zdvih = objednaný zdvih – skrátene užitý zdvih
 A iba s vozíkom GK.
 na vozíky GV a GA sa montuje sériovo.

[10] C, T, L, O, P, W, R. Neplatí s vozíkom GA.
 [11] E iba s vozíkom GA

prenosový kód objednávky

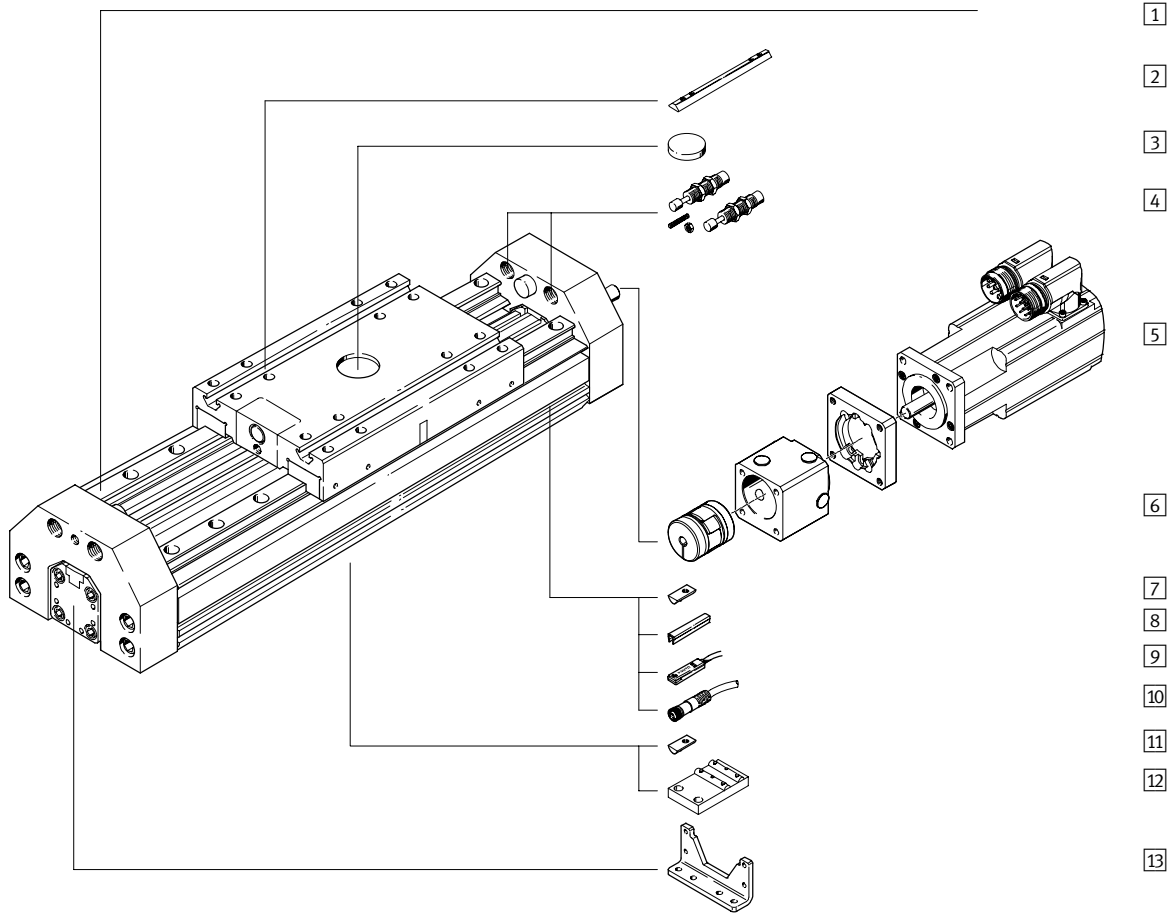
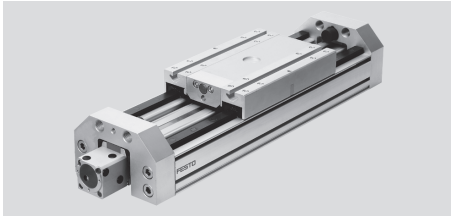
ZUB -

Nepoužívať pre nové konštrukcie!
- 7 - výbehový typ

Osi s vretenom DGE-SP-HD, s vedením pre veľkú záťaž

prehľad príslušenstva

FESTO



Osi s vretenom DGE-SP-HD, s vedením pre veľkú záťaž

prehľad príslušenstva

FESTO

Varianty a príslušenstvo		
typ	opis	→ strana/internet
1 os s vretenom DGE-SP-HD	elektromechanická os s vedením pre veľkú záťaž	44
2 drážkový kameň pre vozík X	na upevnenie záťaží a montážnych dielov na vozík	64
3 stredové upevnenie Q	na vycentrovanie záťaží a montážnych dielov na vozíkoch	64
4 súprava tlmičov nárazov D	na zamedzenie škôd pri nájazde na doraz v prípade prevádzkovej poruchy	61
5 axiálna konštrukčná zostava EAMM-A	pre axiálnu montáž motora (zloženie: spojka, teleso spojky a príruha motora)	54
6 motor EMMS	špeciálne pre zosúladené kombinácie osí a motora s prevodovkou alebo bez nej, s brzdou alebo bez nej	54
7 drážkový kameň pre upevňovaciu drážku Y	na upevnenie montážnych dielov	64
8 krytie drážky B/S	na ochranu pred znečistením	64
9 snímače koncových polôh G/H/I/J/N	pre snímanie polohy alebo bezpečnostné snímanie	65
10 spojovacie vedenie V	pre snímače koncových polôh	65
11 drážkový kameň pre HD dole U	na upevnenie montážnych dielov	64
12 stredová podpera M	na upevnenie osí	58
13 pätkové upevnenie F	na upevnenie osí	58

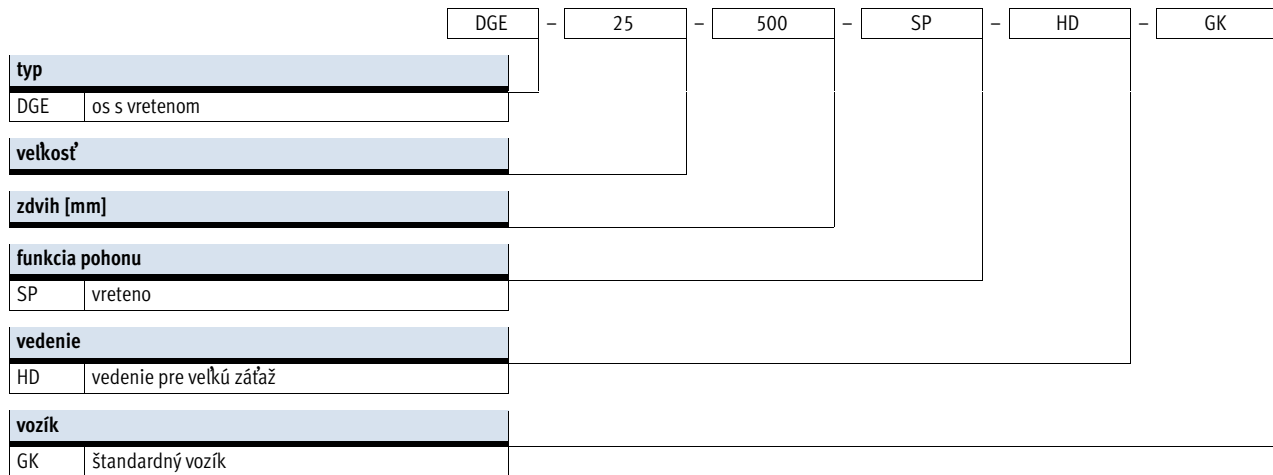
Nepoužívať pre nové konštrukcie!

- 7 - **výbehový typ**

Osi s vretenom DGE-SP-HD, s vedením pre veľkú záťaž

FESTO

legenda k typovému označeniu



Nepoužívať pre nové konštrukcie!
 - Z - výbehový typ

Osi s vretenom DGE-SP-HD, s vedením pre veľkú záťaž

FESTO

legenda k typovému označeniu

→	+ ZUB	-			F		Q	2H	2V
príslušenstvo									
ZUB	príslušenstvo voľne priložené								
krytie drážky									
...S	drážka snímača								
...B	upevňovacia drážka								
drážkový kameň									
...Y	pre upevňovaciu drážku								
...X	pre vozík								
...U	pre HD dole								
stredová podpera									
...M	stredová podpera								
pätkové upevnenie									
...F	pätkové upevnenie								
tlmiče nárazov									
...D	konštrukčná zostava pre HD								
stredové upevnenie									
...Q	stredové upevnenie								
snímače koncových polôh									
...G	s káblom 2,5 m								
...H	s konektorom								
...I	bezdotykový s káblom 2,5 m								
...J	bezdotykový s konektorom								
...N	rozpínač s káblom 2,5 m								
spojovacie vedenie									
...V	2,5 m								

Nepoužívať pre nové konštrukcie!

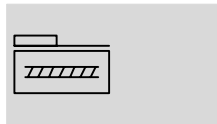
- 1 - výbehový typ

Osi s vretenom DGE-SP-HD, s vedením pre veľkú záťaž

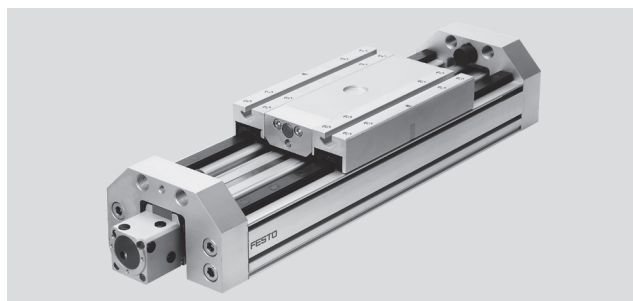
údajový list

FESTO

funkcia



- 2 - servis na opravy



- 3 - veľkosť
18 ... 40

- 4 - dĺžka zdvíhu
1 ... 1500 mm

Všeobecné technické údaje					
veľkosť		18-HD18	25-HD25	25-HD40	40-HD40
konštrukcia		elektromechanická os s vedením pre veľkú záťaž			
vedenie		obežné guľôčkové vedenie			
montážna poloha		ľubovoľná			
max. pracovný zdvih	[mm]	100 ... 400	1 ... 900	1 ... 900	1 ... 1500
max. užitočná záťaž	[kg]	6	25	25	50
max. posuvová sila F_x	[N]	140	250	250	600
max. moment pohonu	[Nm]	0,1	0,45	0,45	2,1
moment pri chode naprázdno	[Nm]	0,04 ¹⁾	0,2 ²⁾	0,2 ²⁾	0,43 ²⁾
max. radiálna sila ³⁾	[N]	40	75	250	800
max. rýchlosť	[m/s]	0,2	0,5	0,5	1
max. zrýchlenie	[m/s ²]	6			
opakovateľná presnosť	[mm]	±0,02			

1) merané pri rýchlosti 0,05 m/s

2) merané pri rýchlosti 0,2 m/s

3) na hriadeľ pohonu

Prevádzkové podmienky a podmienky okolia					
veľkosť		18-HD18	25-HD25	25-HD40	40-HD40
teplota okolia	[°C]	0 ... +40			
krytie		IP40			

Hmotnosti [kg]					
veľkosť		18-HD18	25-HD25	25-HD40	40-HD40
základná hmotnosť pri zdvíhu 0 mm ¹⁾		4,31	7,04	16,13	19,02
nárast hmotnosti pri zväčšení zdvíhu o 100 mm		0,32	1,6	2,19	2,62

1) vrátane spojivej skrine a vozíka

Hmotnostný moment zotrvačnosti					
veľkosť		18-HD18	25-HD25	25-HD40	40-HD40
J_0	[kg cm ²]	0,013	0,086	0,375	0,698
J_H na meter zdvíhu	[kg cm ² /m]	0,031	0,121	0,121	1
J_L na kg užitočnej záťaže	[kg cm ² /kg]	0,005	0,025	0,025	0,101

Hmotnostný moment zotrvačnosti J_A celej osi sa vypočíta nasledujúcim spôsobom:

$$J_A = J_0 + J_H \times \text{pracovný zdvih [m]} + J_L \times m_{\text{užitočná záťaž [kg]}}$$

Nepoužívať pre nové konštrukcie!
- 2 - výbehový typ

Osi s vretenom DGE-SP-HD, s vedením pre veľkú záťaž

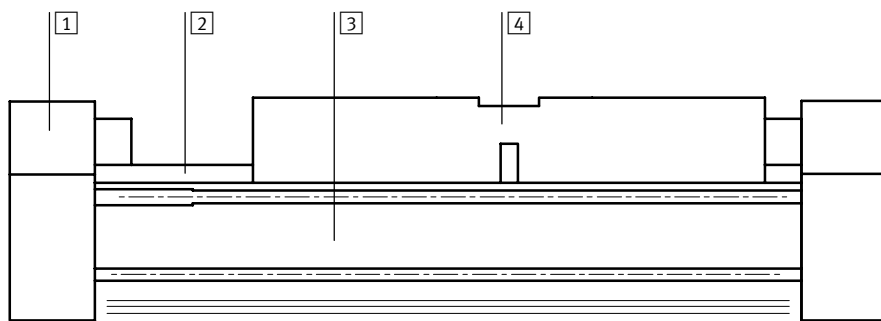
FESTO

údajový list

Vretno		18-HD18	25-HD25	25-HD40	40-HD40
veľkosť					
priemer	[mm]	8	12	12	20
stúpanie	[mm/ot.]	4	10	10	20

Materiály

funkčný rez



os

1	uzatvárací kryt	tvárna hliníková zliatina, eloxovaná
2	vedenie	valcovaná ložisková oceľ
3	profil	tvárna hliníková zliatina, eloxovaná
4	vozik	tvárna hliníková zliatina, eloxovaná

Nepoužívať pre nové konštrukcie!

-  - výbehový typ

Osi s vretenom DGE-SP-HD, s vedením pre veľkú záťaž

údajový list

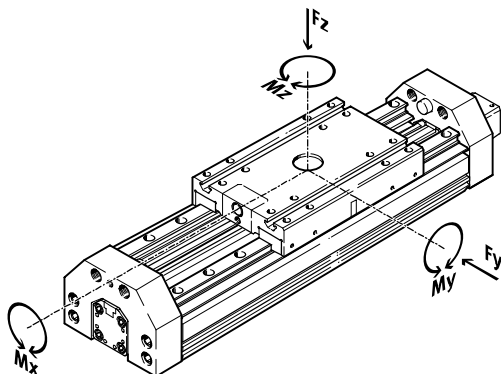
FESTO

Parametre zaťaženia

Uvedené sily a momenty sa vzťahujú na stred vodiacej koľajnice.

Pri dynamickej prevádzke nesmú byť tieto hodnoty prekročené.

Pritom je treba venovať veľkú pozornosť priebehu brzdenia.



V prípade, že na pohon pôsobí viac z nižšie uvedených síl a momentov súčasne, musia byť okrem uvedených maximálnych hodnôt zaťaženia dodržané ešte nasledujúce rovnice:

$$\frac{F_y}{F_{y_{\max}}} + \frac{F_z}{F_{z_{\max}}} + \frac{M_x}{M_{x_{\max}}} + \frac{M_y}{M_{y_{\max}}} + \frac{M_z}{M_{z_{\max}}} \leq 1$$

Prípustné sily a momenty					
veľkosť		18-HD18	25-HD25	25-HD40	40-HD40
$F_{y_{\max}}$	[N]	1820	5400	5400	5400
$F_{z_{\max}}$	[N]	1820	5600	5600	5600
$M_{x_{\max}}$	[Nm]	70	260	375	375
$M_{y_{\max}}$	[Nm]	115	415	560	560
$M_{z_{\max}}$	[Nm]	112	400	540	540

-  - upozornenie

návrhový softvér
PositioningDrives
→ www.festo.sk

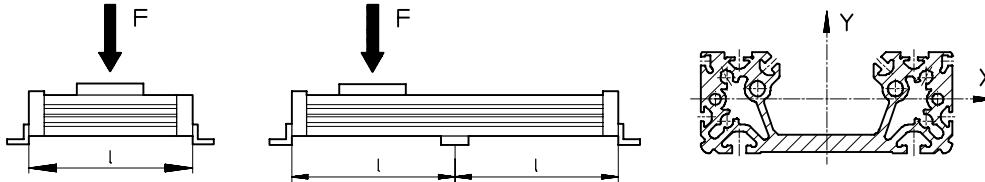
Osi s vretenom DGE-SP-HD, s vedením pre veľkú záťaž

údajový list

Maximálne prípustné vzdialenosti podpier l v závislosti od sily F

Aby sa obmedzil priehyb pri veľkých zdvihoch, pohon je v prípade potreby nutné podoprieť. Nasledujúce diagramy slúžia na určenie maximálnych prípustných vzdialeností podpier l v závislosti od pôsobiacej sily F.

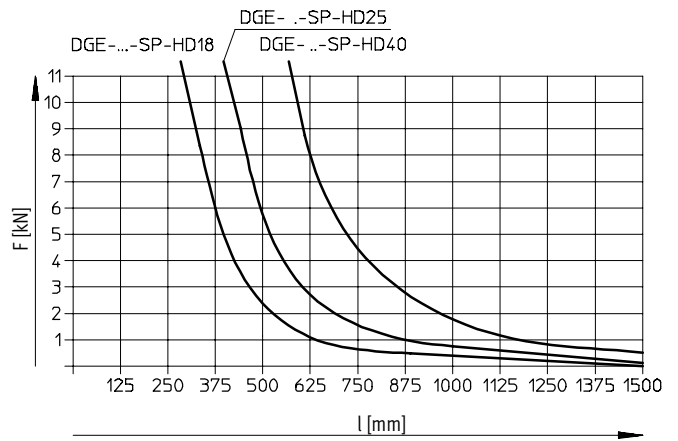
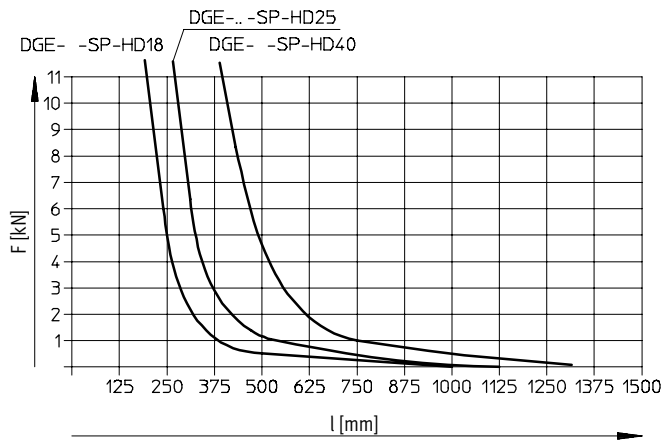
Sila pôsobiaca na plochu vozíka



Maximálne prípustné vzdialenosti podpier l (bez stredovej podpery) v závislosti od sily F

priehyb v smere osi X

priehyb v smere osi Y



Nepoužívať pre nové konštrukcie!

- 1 - výbehový typ

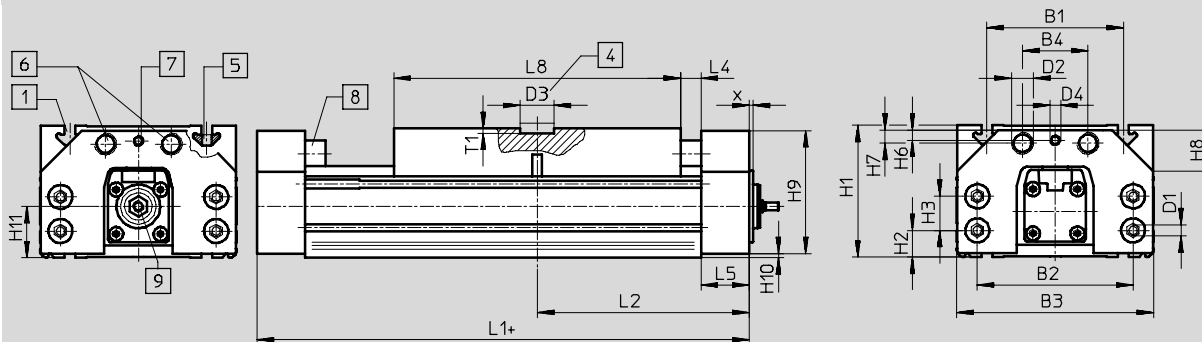
Osi s vretenom DGE-SP-HD, s vedením pre veľkú záťaž

údajový list

FESTO

Rozmery

sťahovanie CAD modelov → www.festo.sk



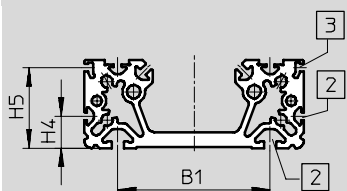
1 upevňovacia drážka pre drážkový kameň NSTH
4 otvor pre stredové upevnenie SLZZ

5 drážkový kameň NSTH
6 závit pre tlmiče nárazov
7 závit pre závitový kolík

8 pružný doraz
9 miera pre jednostranné pripojenie motora

+ = pripočítať dĺžku zdvih

profil



2 upevňovacia drážka pre drážkový kameň NST
3 drážka pre bezdotykový snímač

veľkosť	B1	B2	B3	B4	D1	D2	D3	D4	D5	H1	H2	H3	H4
			±0,2				∅ G7						
18-HD18	80±0,3	85	116	40	M5	M12x1	25	M6	M5	70	12,8	19,5±0,1	14
25-HD-25	100±0,3	114	144	48	M8	M16x1	25	M8	G1/8	93,5	18,5	25±0,2	21
25-HD40	140±0,35	156	185	54	M8	M22x1,5	25	M8	G1/8	124,5	21	48±0,2	35
40-HD40	140±0,35	156	185	54	M8	M22x1,5	25	M8	G1/4	124,5	21	48±0,2	35

veľkosť	H5	H6	H7	H8	H9	H10	H11	L1	L2	L4	L5	L8	T1	X
18-HD18	42,3	5,9	8,7	20x45°	68	0,8	30,3	240	120	15	25	160	3,5	49
25-HD25	52,8	9	9,8	30x45°	90	2	37	310	155	15	35	210	3,5	3
25-HD40	82,8	5,5	15,5	35x45°	120	2	63	354	177	15	32	260	4	-
40-HD40	82,8	5,5	15,5	35x45°	120	2	52,5	354	177	15	32	260	4	-7

Nepoužívať pre nové konštrukcie!
 - Z - výbehový typ

FESTO

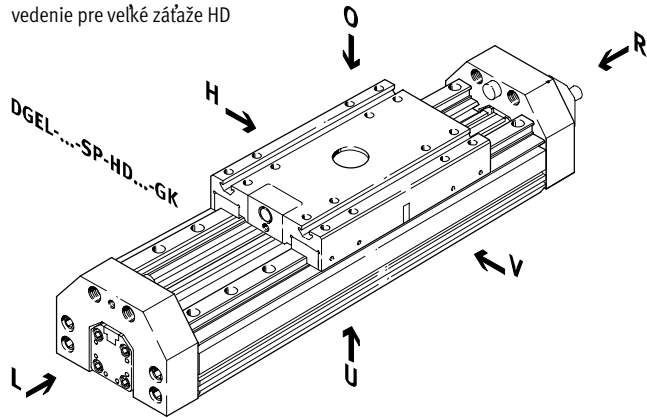
Osi s vretenom DGE-SP-HD, s vedením pre veľkú záťaž

typové označenie – stavebnica výrobkov

Typové označenie

minimálne údaje

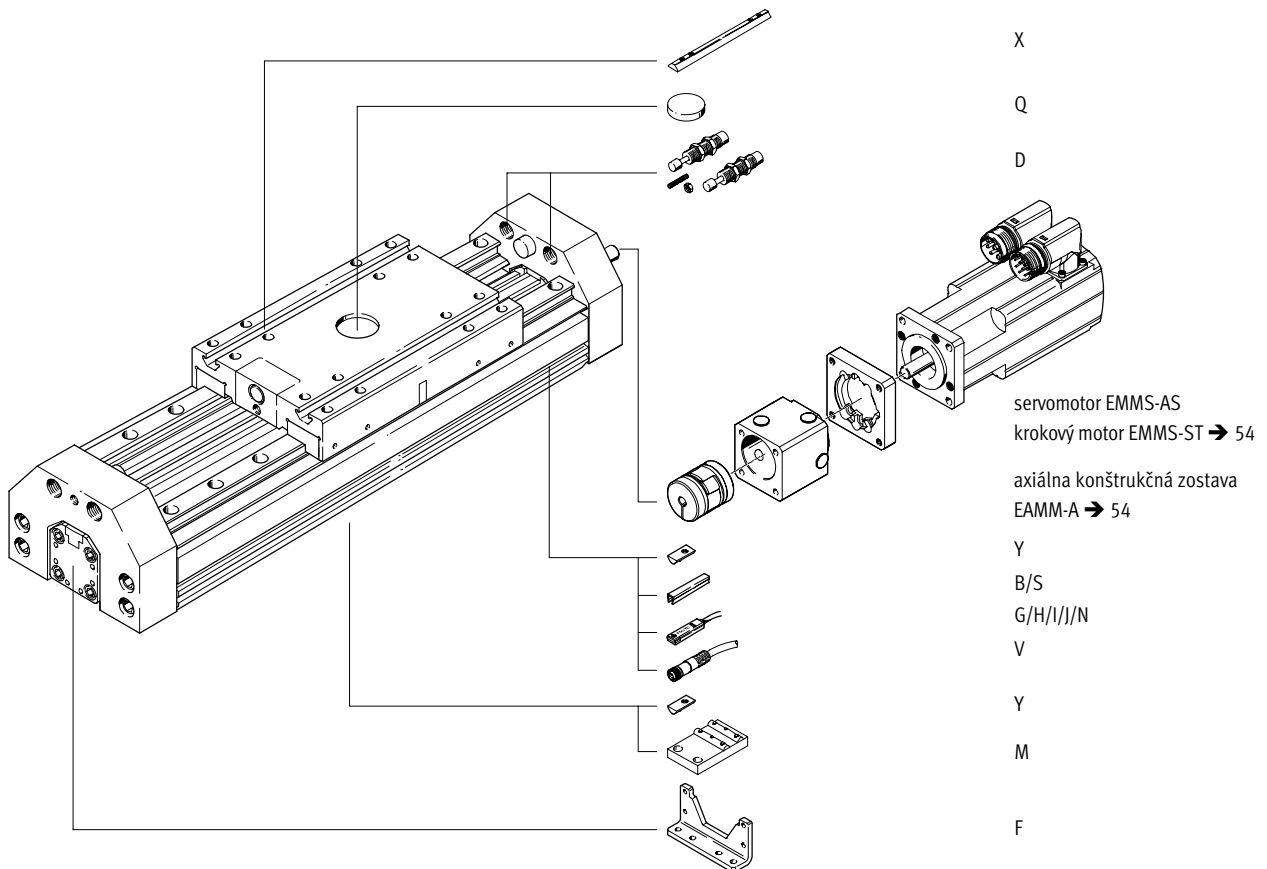
vedenie pre veľké záťaže HD



-  - upozornenie

Vstupný otvor pre snímač polohy sa nachádza na pravej strane vedenia pre veľké záťaže.

U = dole
 O = hore
 R = vpravo
 L = vľavo
 V = vpredu
 H = vzadu



X

Q

D

servomotor EMMS-AS
 krokový motor EMMS-ST → 54

axiálna konštrukčná zostava
 EAMM-A → 54

Y

B/S

G/H/I/J/N

V

Y

M

F

Nepoužívať pre nové konštrukcie!

- 1 - výbehový typ

Osi s vretenom DGE-SP-HD, s vedením pre veľkú záťaž

FESTO

typové označenie – stavebnica výrobkov

M Minimálne údaje					O Možnosti →	
č. stavebnice	funkcia	veľkosť	zdvih	funkcia	vedenie	vozík
193745 193746 193747	DGE	18 25 40	1 ... 1500	SP	HD18 HD25 HD40	GK
príklad objednávky						
193747	DGE	40	800	SP	HD40	GK

Tabuľka pre objednávku							
veľkosť	18	25	40	podmienky	kód	zadanie kódu	
M č. stavebnice	193745	193746	193747				
funkcia	lineárna os				DGE	DGE	
veľkosť	18	25	40		-...		
zdvih [mm]	100, 200, 300, 400	100, 200, 300, 400, 500, 600, 700, 800, 900	200, 300, 400, 500, 600, 800, 1000, 1200, 1400, 1500		-...		
	-	1 ... 890	1 ... 1487				
funkcia	lineárna os s vretenom				-SP	-SP	
O vedenie	vedenie pre veľké záťaž HD18	-	-		-HD18	-HD...	
	-	vedenie pre veľké záťaž HD25	-		-HD25		
	-	vedenie pre veľké záťaž HD40	vedenie pre veľké záťaž HD40		-HD40		
↓ vozík	štandardný				-GK	-GK	

1 GK odporúčaný núdzový nárazník, → voliteľné príslušenstvo „A“

prenosový kód objednávky

Nepoužívať pre nové konštrukcie!
- 2 - výbehový typ

Osi s vretenom DGE-SP-HD, s vedením pre veľkú záťaž

typové označenie – stavebnica výrobkov

FESTO

→ <input type="checkbox"/> Možnosti									
príslušenstvo	krytie drážky		stredová podpera		núdzový nárazník s držiakom		stredové upevnenie		zásuvka s káblom
ZUB	drážkový kameň		pätkové upevnenie		súprava tlmičov nárazov		snímače koncových polôh		...V
	...S	...Y	...M	...F	...A	...D	...Q	...G	
	...B	...X						...H	
		...U						...I	
								...J	
								...N	
ZUB	2SB	10Y2X	M	F			Q	2J	2V

Tabuľka pre objednávku										
veľkosť			18	25	40	podmienky	kód	zadanie kódu		
↓	príslušenstvo	voľne priložené								ZUB-
0	krytie drážky	drážka snímača	1 ... 10				...S			
		upevňovacia drážka	1 ... 10				...B			
	drážkový kameň	pre upevňovaciú drážku	1 ... 10				...Y			
		pre vozík	1 ... 10				...X			
		pre vedenie pre veľké záťaže, upevňovacia drážka dole	1 ... 10				...U			
	stredová podpera	1 ... 10					...M			
	pätkové upevnenie	1 ... 10					...F			
	núdzový nárazník s držiakom	(skrátene užitocného zdvíhu* pri obojstrannom núdzovom nárazníku)	1 ... 2				...A			
			(10)	(30)	(60)					
	súprava tlmičov nárazov	1 ... 2					...D			
	stredové upevnenie	1 ... 10					...Q			
	snímače koncových polôh	kábel, 2,5 m	1 ... 10				...G			
		konektor M8	1 ... 10				...H			
		bezdotykový, kábel 2,5 m	1 ... 10				...I			
		bezdotykový, konektor M8	1 ... 10				...J			
		rozpínač, kábel 2,5 m	1 ... 10				...N			
	prepojovacie vedenie M8 2,5 m	1 ... 10					...V			

* užitocný zdvih = objednaný zdvih – skrátene užitocného zdvíhu

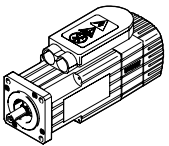
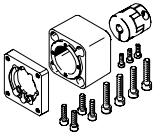
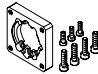
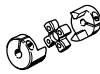
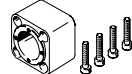
prenosový kód objednávky

ZUB -

Osi s vretenom DGE

príslušenstvo

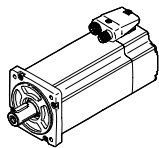
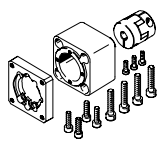

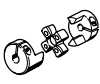
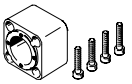
FESTO

Prípustné kombinácie os/motor s axiálnou konštrukčnou zostavou – bez prevodovky					technické údaje → internet: eamm-a
motor	axiálna konštrukčná zostava	axiálna konštrukčná zostava obsahuje:			
		príruba motora	spojka	teleso spojky	
					
typ	č. dielu typ	č. dielu typ	č. dielu typ	č. dielu typ	
DGE-18...-SP					
so servomotorom					
EMMS-AS-40-...	550961 EAMM-A-E20-40A	552163 EAMF-A-28B-40A	540751 EAMC-B-15-22-5-6	170374 EAMK-A-E20-28B	
EMMS-AS-55-...	550963 EAMM-A-E20-55A	529946 EAMF-A-28A/B-55A	529953 EAMC-B-15-22-5-9	170374 EAMK-A-E20-28B	
s krokovým motorom					
EMMS-ST-42-...	550962 EAMM-A-E20-42A	552164 EAMF-A-28B-42A	530085 EAMC-B-15-22-5-5	170374 EAMK-A-E20-28B	
DGE-25...-SP					
so servomotorom					
EMMS-AS-40-...	550964 EAMM-A-E32-40A	550985 EAMF-A-44A/B-40A	123040 EAMC-30-35-6-6	124631 EAMK-A-E32-44A	
EMMS-AS-55-...	550965 EAMM-A-E32-55A	529942 EAMF-A-44A/B-55A	530941 EAMC-30-35-6-9	124631 EAMK-A-E32-44A	
s krokovým motorom					
EMMS-ST-57-...	550966 EAMM-A-E32-57A	530081 EAMF-A-44A/B-57A	530087 EAMC-30-35-6-6,35	124631 EAMK-A-E32-44A	

Osi s vretenom DGE

príslušenstvo

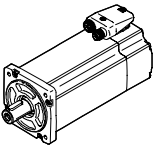
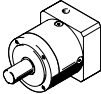
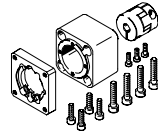
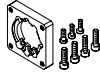

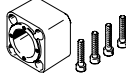
FESTO

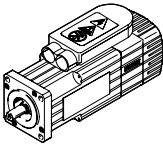

Prípustné kombinácie os/motor s axiálnou konštrukčnou zostavou – bez prevodovky					technické údaje → internet: eamm-a
motor	axiálna konštrukčná zostava	axiálna konštrukčná zostava obsahuje:			
		príruba motora	spojka	teleso spojky	
					
typ	č. dielu typ	č. dielu typ	č. dielu typ	č. dielu typ	
DGE-40-...-SP					
so servomotorom					
EMMS-AS-55-...	550969 EAMM-A-E48-55A	529942 EAMF-A-44A/B-55A	550996 EAMC-30-35-9-12	124632 EAMK-A-E48-44A	
EMMS-AS-70-...	550971 EAMM-A-E48-44A-70A	529943 EAMF-A-44A/B-70A	123051 EAMC-30-35-11-12	124632 EAMK-A-E48-44A	
EMME-AS-100-...	550973 EAMM-A-E48-100A	529947 EAMF-A-64A/C/D-100A	529952 EAMC-40-66-12-19	529940 EAMK-A-E48-64A	
EMMS-AS-100-...	550973 EAMM-A-E48-100A	529947 EAMF-A-64A/C/D-100A	529952 EAMC-40-66-12-19	529940 EAMK-A-E48-64A	
s krokovým motorom					
EMMS-ST-57-...	550970 EAMM-A-E48-57A	530081 EAMF-A-44A/B-57A	550995 EAMC-30-35-6,35-12	124632 EAMK-A-E48-44A	
EMMS-ST-87-...	550972 EAMM-A-E48-87A	533140 EAMF-A-64A/B-87A	525864 EAMC-40-66-11-12	529940 EAMK-A-E48-64A	
DGE-63-...-SP					
so servomotorom					
EMMS-AS-70-...	550975 EAMM-A-E72-70A	529945 EAMF-A-64A/B-70A	550999 EAMC-40-66-11-20	529941 EAMK-A-E72-64A	
EMME-AS-100-...	550978 EAMM-A-E72-100A	529947 EAMF-A-64A/C/D-100A	123847 EAMC-40-66-19-20	529941 EAMK-A-E72-64A	
EMMS-AS-100-...	550978 EAMM-A-E72-100A	529947 EAMF-A-64A/C/D-100A	123847 EAMC-40-66-19-20	529941 EAMK-A-E72-64A	
s krokovým motorom					
EMMS-ST-87-...	550977 EAMM-A-E72-87A	533140 EAMF-A-64A/B-87A	550999 EAMC-40-66-11-20	529941 EAMK-A-E72-64A	

Osi s vretenom DGE

príslušenstvo

FESTO

Prípustné kombinácie os/motor s axiálnou konštrukčnou zostavou – s prevodovkou				technické údaje → internet: eamm-a	
motor	prevodovka	axiálna konštrukčná zostava	axiálna konštrukčná zostava obsahuje:		
			príruba motora	spojka	teleso spojky
					
typ	typ	č. dielu typ	č. dielu typ	č. dielu typ	č. dielu typ
DGE-40-...-SP					
so servomotorom					
EMME-AS-40-...	EMGA-40-P-G...-EAS-40	550968 EAMM-A-E48-40G	550986 EAMF-A-44A/B-40G	552640 EAMC-30-35-10-12	124632 EAMK-A-E48-44A
EMMS-AS-40-...	EMGA-40-P-G...-SAS-40	550968 EAMM-A-E48-40G	550986 EAMF-A-44A/B-40G	552640 EAMC-30-35-10-12	124632 EAMK-A-E48-44A
DGE-63-...-SP					
so servomotorom					
EMMS-AS-70-S-...	EMGA-60-P-G...-SAS-70	550974 EAMM-A-E72-60G	550987 EAMF-A-64A/B-60G	550999 EAMC-40-66-11-20	529941 EAMK-A-E72-64A
EMMS-AS-70-M-...	EMGA-80-P-G...-SAS-70	550976 EAMM-A-E72-80G	533139 EAMF-A-64A/C-80G	123849 EAMC-40-66-20-20	529941 EAMK-A-E72-64A
EMME-AS-80-...	EMGA-80-P-G...-EAS-80	550976 EAMM-A-E72-80G	533139 EAMF-A-64A/C-80G	123849 EAMC-40-66-20-20	529941 EAMK-A-E72-64A
EMME-AS-100-...	EMGA-80-P-G...-SAS-100	550976 EAMM-A-E72-80G	533139 EAMF-A-64A/C-80G	123849 EAMC-40-66-20-20	529941 EAMK-A-E72-64A
EMMS-AS-100-...	EMGA-80-P-G...-SAS-100	550976 EAMM-A-E72-80G	533139 EAMF-A-64A/C-80G	123849 EAMC-40-66-20-20	529941 EAMK-A-E72-64A
s krokovým motorom					
EMMS-ST-87-...	EMGA-80-P-G...-SST-87	550976 EAMM-A-E72-80G	533139 EAMF-A-64A/C-80G	123849 EAMC-40-66-20-20	529941 EAMK-A-E72-64A

Prípustné kombinácie os/motor s paralelnou konštrukčnou zostavou – bez prevodovky			technické údaje → internet: eamm-u	
motor	paralelná konštrukčná zostava			
				
typ	č. dielu	typ		
DGE-25-...-SP				
so servomotorom				
EMMS-AS-55-...	543230	EAMM-U-E32-55A		
s motorovou jednotkou				
MTR-DCI-42S-...-G07	543228	EAMM-U-E32-42B		
MTR-DCI-42S-...-G14	543229	EAMM-U-E32-42C		
DGE-40-...-SP				
so servomotorom				
EMMS-AS-70-...	543234	EAMM-U-E48-70A		
s motorovou jednotkou				
MTR-DCI-52S-...-G07	543232	EAMM-U-E48-52B		
MTR-DCI-52S-...-G14	543233	EAMM-U-E48-52C		

Osi s vretenom DGE

príslušenstvo

FESTO

Pätkové upevnenie HP

(typové označenie F)

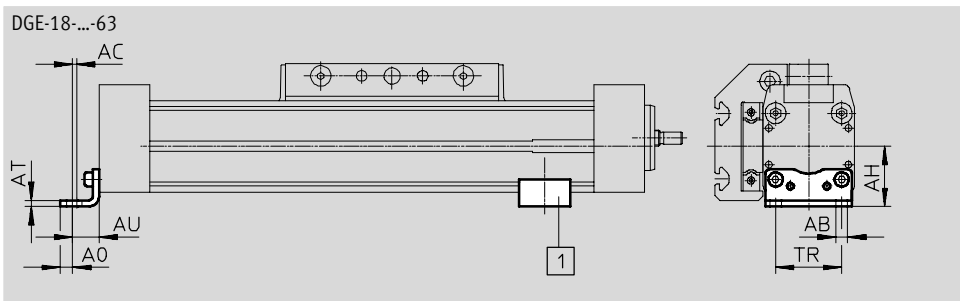
materiál:

pozinkovaná oceľ

bez obsahu medi a PTFE



HP-25



Rozmery a údaje pre objednávku

pre veľkosť	AB Ø	AC	AH	AO	AT	AU	TR	hmotnosť [g]	č. dielu	typ
18	5,5	2	24	4,8	3	13,3	24	70	158472	HP-18
25	5,5	2	29,5	6	3	13	32,5	61	150731	HP-25
40	6,6	2	46	8,5	5	17,5	45	188	150733	HP-40
63	11	3	69	13,5	6	28	75	305	150735	HP-63

Stredová podpera MUP

(typové označenie M)

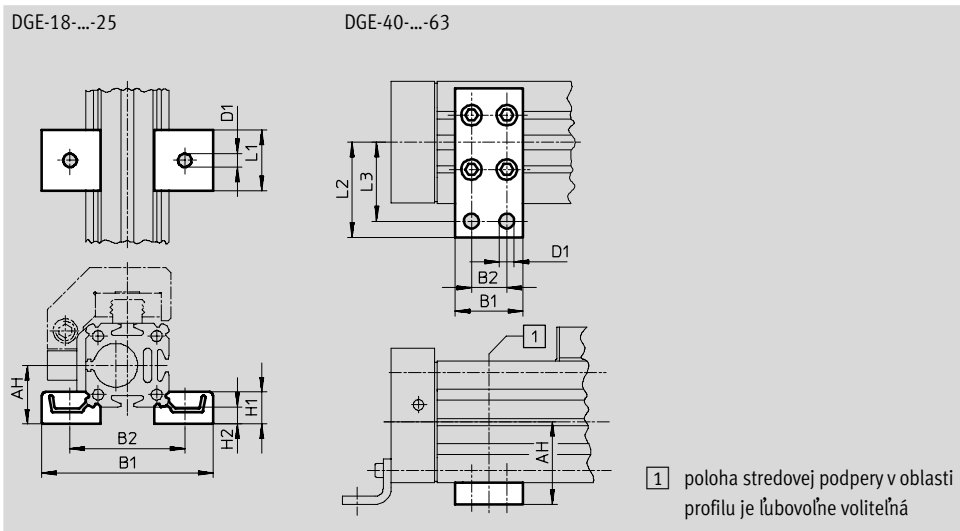
materiál:

pozinkovaná oceľ

bez obsahu medi a PTFE



MUP-40



Rozmery a údaje pre objednávku

pre veľkosť	AH	B1	B2	D1 Ø	H1	H2	L1	L2	L3	hmotnosť [g]	č. dielu	typ
18	24	70,5	47	5,5	13	7	25	-	-	33	150736	MUP-18/25
25	29,5	81	58	5,5	13	7	25	-	-	33	150736	MUP-18/25
40	46	35	22	6,6	-	-	-	47	40	126	150738	MUP-40
63	69	50	26	11	-	-	-	77	65	340	150800	MUP-63

Osí s vretenom DGE

príslušenstvo



Pätkové upevnenie HHP

pre vedenie pre veľké záťaž

(typové označenie F)

materiál:

pozinkovaná oceľ



Stredová podpera MUP

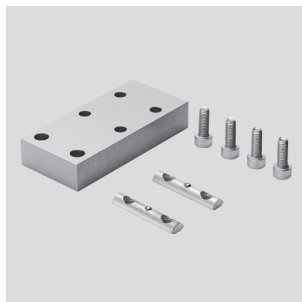
pre vedenie pre veľké záťaž

(typové označenie M)

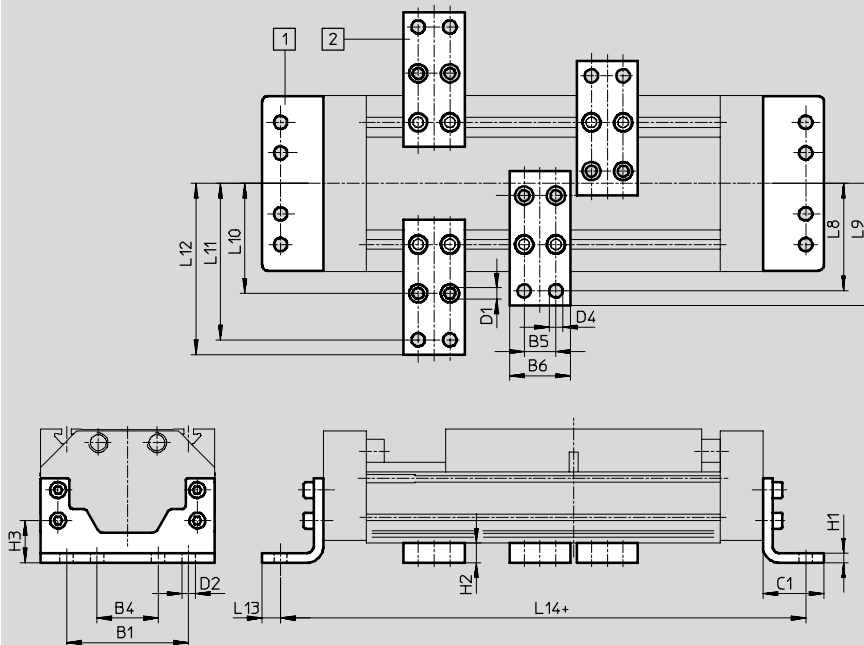
materiál:

pozinkovaná oceľ

bez obsahu medi a PTFE



DGE...-HD18/-HD25/-HD40



1 pätkové upevnenie HHP

2 stredová podpera MUP

+ = pripočítať dĺžku zdvihu

Rozmery a údaje pre objednávku

pre vedenie pre veľké záťaž	B1	B4	B5	B6	C1	D1	D2	D4	H1	H2	H3
HD18	80	40	22	35	34	5,5	6,6	6,6	8	14	26,8
HD25	100	50	26	50	50	9	11	11	8	16	34,5
HD40	140	70	26	50	50	9	11	11	10	16	37

pre vedenie pre veľké záťaž	L8	L9	L10	L11	L12	L13	L14	hmotnosť [g]	č. dielu	typ
HD18	68	75	64	92	99	9	290	357	161993	HHP-18
								126	150738	MUP-40
HD25	88	100	90	128	140	15	380	794	161994	HHP-25
								347	150739	MUP-50
HD40	108	120	110	148	160	15	424	1318	161995	HHP-40
								347	150739	MUP-50

Osi s vretenom DGE

príslušenstvo

FESTO

Tlmiče nárazu YSR-...-C

(typové označenie: C)

materiál:

teleso: pozinkovaná oceľ

piestna tyč: vysokolegovaná oceľ,

tesnenia: NBR

bez obsahu medi a PTFE



upozornenie

tlmič nárazov YSRW s progresívnou charakteristikou

→ internet: ysrw

Typové označenie		č. dielu	typ
pre veľkosť	hmotnosť [g]		
18	30	34571	YSR-8-8-C
25	70	34572	YSR-12-12-C
40	140	34573	YSR-16-20-C
63	240	34574	YSR-20-25-C

Držiak tlmičov nárazu KYP

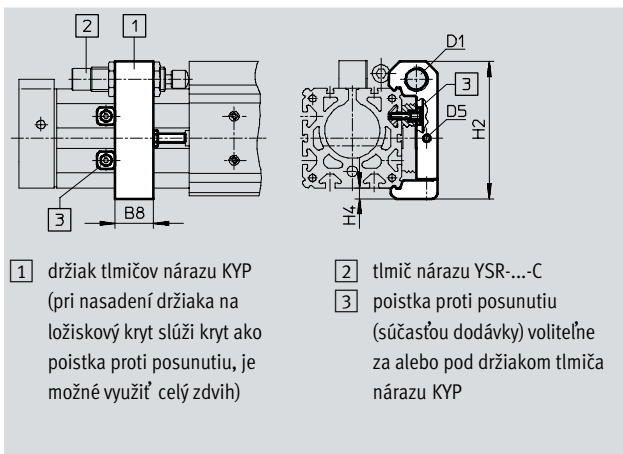
(typové označenie: C)

materiál:

držiak: hliník

objímka: nehrdzavejúca oceľ

bez obsahu medi a PTFE



Rozmery a údaje pre objednávku								
pre veľkosť	B8	D1	D5	H2	H4	hmotnosť [g]	č. dielu	typ
18	14	M12x1	M4	50,5	4,5	66	158907	KYP-18
25	19	M16x1	M5	69,5	6	95	158908	KYP-25
40	32	M22x1,5	M5	102	8	209	158910	KYP-40
63	44	M26x1,5	M10	152,5	11,5	609	158912	KYP-63

Osi s vretenom DGE

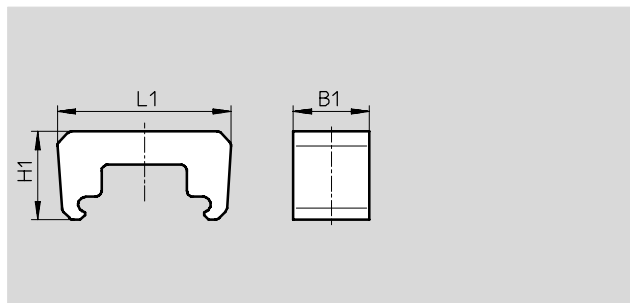
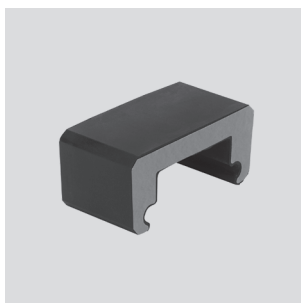
príslušenstvo

FESTO

Núdzový nárazník NPE

(typové označenie: A)

materiál:
polyuretán
bez obsahu medi a PTFE



Rozmery a údaje pre objednávku						
pre veľkosť	B1	L1	H1	hmotnosť [g]	č. dielu	typ
18	15	43,1	28,5	6	193901	NPE-18
25	25	57	29	12	193902	NPE-25
40	40	80,5	36	41	193904	NPE-40
63	60	128,6	55	152	193906	NPE-63

- upozornenie

Možnosť použiť núdzový nárazník v kombinácii s držiakom nárazníka KYP → 59.
(Závitový kolík a matica nie sú potrebné.)

Tlmič nárazov DG-GA

pre prevedenie s krytím GA
(typové označenie: E)

materiál:
teleso: pozinkovaná oceľ
piestna tyč: vysokolegovaná oceľ
tesnenia: NBR, polyuretán
bez obsahu medi a PTFE



Typové označenie			
pre veľkosť	hmotnosť [g]	č. dielu	typ
25	70	192875	DG-GA-25-YSR
40	140	192877	DG-GA-40-YSR

Osi s vretenom DGE

príslušenstvo

FESTO

Súprava tlmičov nárazov YHD

pre vedenie pre veľké záťaže
(typové označenie: D)

materiál:

teleso: pozinkovaná oceľ

tesnenia: TPE-U(PU), NBR

bez obsahu medi a PTFE



Typové označenie		č. dielu	typ
pre vedenie pre veľké záťaže	hmotnosť [g]		
HD18	203	174544	YHD-18
HD25	293	174545	YHD-25
HD40	515	174546	YHD-40

Osí s vretenom DGE

príslušenstvo

FESTO

Držiak snímača HWS

pre indukčné bezdotykové snímače

(typové označenie: T)

materiál:

pozinkovaná oceľ

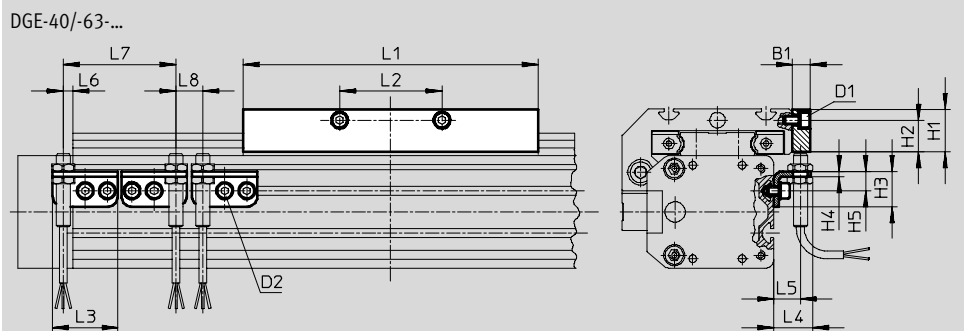
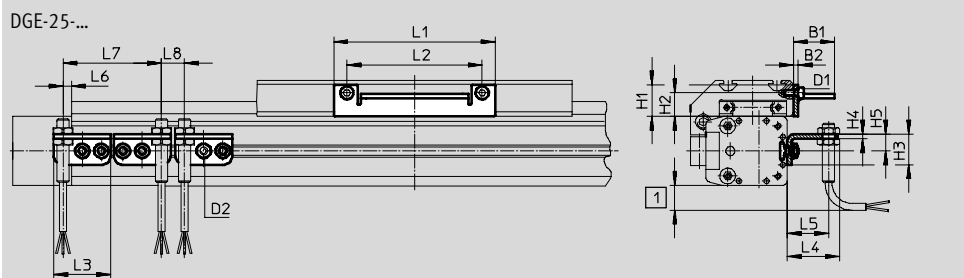
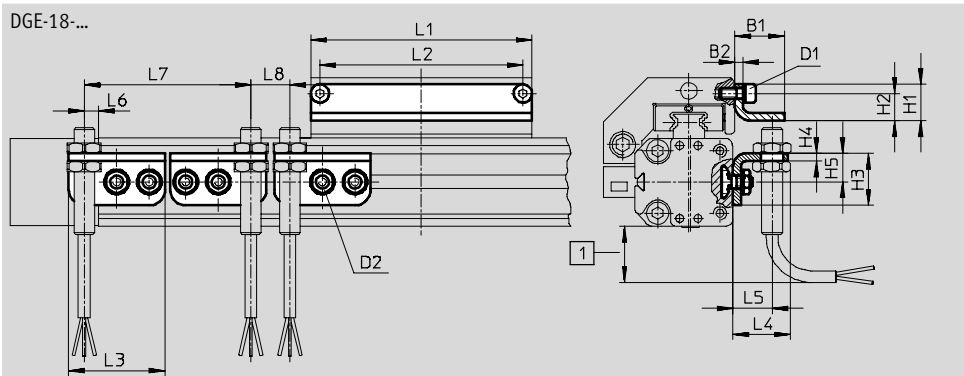


Spínacia zástavka SF

(typové označenie: L)

materiál:

pozinkovaná oceľ



1 presah káblov snímačov,
zohľadnite potrebný montážny
priestor

-  - upozornenie

Nie je možné použiť v kombinácii
s variantom DGE-...-GA (chránené
vyhotovenie).

Osi s vretenom DGE

príslušenstvo

FESTO


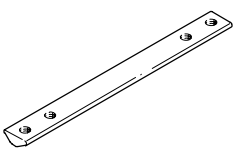


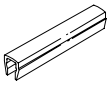
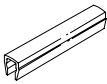
Rozmery a údaje pre objednávku														
pre veľkosť	D1	D2	B1	B2	H1	H2	H3	H4	H5	L1	L2	L3	L4	L5
18	M4	M5	19	3	14	10,5	20	3	11	85	78	37	22,5	15
25	M5	M5	27	3	20,5	15,3	20	3	11	105	88	37	34,5	27
40	M5	M5	10	-	24	18	20	3	11	167	58	37	22,5	15
63	M8	M5	10	-	35	25	20	3	11	230	72	37	22,5	15

pre veľkosť	L6 max.	L7 min.	L8 min.	hmotnosť [g]	č. dielu	typ
18	5,5	64	15	30	188968	HWS-18/25-M8
				60	188964	SF-18
25	5,5	64	15	30	540780	HWS-25-MAB-M8
				80	540430	SF-25-MAB
40	5,5	64	15	40	188969	HWS-40-M8
				310	188966	SF-40
63	5,5	64	15	40	188970	HWS-63-M8
				630	188967	SF-63

Osi s vretenom DGE

príslušenstvo

FESTO


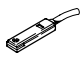
Typové označenie		technické údaje → internet: upevňovací prvok				
	pre veľkosť	poznámka	typové označenie	č. dielu	typ	PE ¹⁾
drážkový kameň NST						
	18, 25	pre upevňovaciu drážku	Y	526091	NST-HMV-M4	10
	40			150914	NST-5-M5	1
	63			150915	NST-8-M6	1
	HD18, HD25	pre vedenie pre veľké záťaže: upevňovacia drážka	Y	150914	NST-5-M5	1
	HD40			150915	NST-8-M6	1
	HD18	pre vedenie pre veľké záťaže: HD dole	U	150914	NST-5-M5	1
	HD25, HD40			150915	NST-8-M6	1
drážkový kameň NSTL						
	25	pre vozík	X	158410	NSTL-25	1
	40			158412	NSTL-40	1
	63			158414	NSTL-63	1
	HD18	pre vedenie pre veľké záťaže: vozík	X	161020	NSTH-18	1
	HD25			161021	NSTH-25	1
	HD40			161022	NSTH-40	1
strediaci kolík/puzdro ZBS/ZBH						
	18	pre vozík	Z	150928	ZBS-5	10
	25 ... 63			150927	ZBH-9	10
stredové upevnenie SLZZ						
	HD18	pre vedenie pre veľké záťaže: vozík	Q	150901	SLZZ-25/16	1
	HD25					
	HD40					
krytovanie drážky ABP						
	40	pre upevňovaciu drážku po 0,5 m	B	151681	ABP-5	2
	63			151682	ABP-8	
	HD18, HD25	pre upevňovaciu drážku bočne a dole, po 0,5 m		151681	ABP-5	
	HD40			151682	ABP-8	
krytovanie drážky ABP-S						
	18 ... 63	pre drážku snímača po 0,5 m	S	151680	ABP-5-S	2

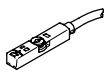
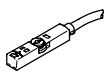
1) množstvo v balnej jednotke



Osi s vretenom DGE

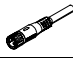

príslušenstvo

FESTO

Typové označenie – bezdotykové snímače pre drážku T, magnetické jazýčkové relé						technické údaje → internet: sme	
	spôsob upevnenia	spínací výstup	elektrický prípoj	dĺžka kábla [m]	č. dielu	typ	
spínač							
	nasúvanie do drážky po dĺžke, lícujuce s profilom valca	kontaktný	kábel, 3 žily	2,5	150855	SME-8-K-LED-24	
			konektor M8x1, 3 póly	0,3	150857	SME-8-S-LED-24	
rozpínač							
	nasúvanie do drážky po dĺžke, lícujuce s profilom valca	kontaktný	kábel, 3 žily	7,5	160251	SME-8-O-K-LED-24	

Typové označenie – snímače koncových polôh pre drážku T, bezkontaktné						technické údaje → internet: smt	
	spôsob upevnenia	spínací výstup	elektrický prípoj	dĺžka kábla [m]	č. dielu	typ	
spínač							
	nasúvanie do drážky zhora, lícujuce s profilom valca, krátky tvar	PNP	kábel, 3 žily	2,5	574335	SMT-8M-A-PS-24V-E-2,5-OE	
			konektor M8x1, 3 póly	0,3	574334	SMT-8M-A-PS-24V-E-0,3-M8D	
rozpínač							
	nasúvanie do drážky zhora, lícujuce s profilom valca, krátky tvar	PNP	kábel, 3 žily	7,5	574340	SMT-8M-A-PO-24V-E-7,5-OE	

Typové označenie – indukčné bezdotykové snímače M8					technické údaje → internet: sien		
	elektrický prípoj		spínací výstup	LED dióda	dĺžka kábla [m]	č. dielu	typ
	kábel	konektor M8					
spínač							
	3 žily	–	PNP	■	2,5	150386	SIEN-M8B-PS-K-L
	–	3 póly	PNP	■	–	150387	SIEN-M8B-PS-S-L
rozpínač							
	3 žily	–	PNP	■	2,5	150390	SIEN-M8B-PO-K-L
	–	3 póly	PNP	■	–	150391	SIEN-M8B-PO-S-L

Typové označenie – spojovacie vedenie				technické údaje → internet: nebu			
	elektrický prípoj vľavo	elektrický prípoj vpravo		dĺžka kábla [m]	č. dielu	typ	
	priama zásuvka, M8x1, 3 póly	kábel, voľný koniec, 3 žily		2,5	541333	NEBU-M8G3-K-2,5-LE3	
				5	541334	NEBU-M8G3-K-5-LE3	
	uhlová zásuvka, M8x1, 3 póly	kábel, voľný koniec, 3 žily		2,5	541338	NEBU-M8W3-K-2,5-LE3	
				5	541341	NEBU-M8W3-K-5-LE3	


Osi s vretenom DGE

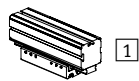
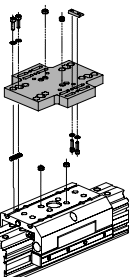
príslušenstvo

FESTO

**Adaptačná konštrukčná sada
HMKV**

materiál:
tvárna hliníková zliatina
bez obsahu medi a PTFE
v zmysle RoHS

 **upozornenie**
Konštrukčná sada obsahuje individuálne upevňovacie rozhranie, ako aj potrebný upevňovací materiál.

Prípustné kombinácie pohon/pohon s adaptačnou konštrukčnou sadou			sťahovanie CAD modelov → www.festo.sk	
kombinácia	[1] pohon	[2] pohon	adaptačná konštrukčná sada	
	veľkosť	veľkosť	KBK ¹⁾	č. dielu typ
DGPL, DGE, DGEA/DGE	DG...	DGE	HMKV	
 	montáž priameho upevnenia vozík/vozík			
	18, 25	25	2	196779 HMKV-DL25-DL18/25
	25	32		196781 HMKV-DL32/40-DLA18-32
	18 ²⁾ , 25, 32 ³⁾	40		196781 HMKV-DL32/40-DLA18-32
	25 ²⁾ , 40	63		196783 HMKV-DL63-DLA25/40
	montáž priameho upevnenia vozík/profil			
	18	18	2	196780 HMKV-DL18/25-DL18/25
	25	25		196780 HMKV-DL18/25-DL18/25
	25	32, 40		196782 HMKV-DL32/40-DL25
	32 ³⁾ , 40	40		196781 HMKV-DL32/40-DLA18-32

- 1) Trieda odolnosti proti korózii 2 podľa normy Festo 940 070:
Konštrukčné diely s miernymi nárokmi na odolnosť proti korózii. Vonkajšie viditeľne časti s požiadavkami predovšetkým na vzhľad povrchu, ktorý je vystavený priamemu kontaktu s okolitou pre priemysel bežnou atmosférou prípadne kontaktu s mediami, ako su chladiace latky a maziva.
- 2) len pre DGEA-...
- 3) len pre DGPL