

Tlakové regulační ventily LR/LRS/LRB/LRBS, rad D

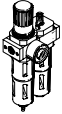
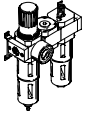
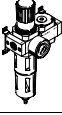
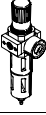
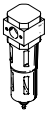
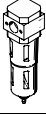
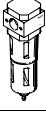
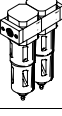
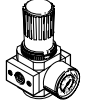
FESTO



Tlakové regulačné ventily LR/LRS/LRB/LRBS, rad D, kov

prehľad dodávok jednotiek úpravy vzduchu radu D, kov



typ	velkosť	pneumatický prípoj										rozsah regulovaného tlaku [bar]			jemnosť filtra [µm]			
		M5	M7	G1/8	G1/4	G3/8	G1/2	G3/4	G1	QS4	QS6	0,5 ...	0,5 ...	2,5 ...	0,01	1	5	40
jednotky úpravy vzduchu																		
FRC/FRCS 	Micro	■	■	■	-	-	-	-	-	■	■	■	-	-	-	-	■	-
	Mini	-	-	■	■	■	-	-	-	-	-	■	■	-	-	-	■	■
	Midi	-	-	-	■	■	■	■	-	-	-	■	■	-	-	-	■	■
	Maxi	-	-	-	-	-	■	■	■	-	-	■	■	-	-	-	■	■
kombinácie jednotiek úpravy vzduchu																		
FRC-K 	Micro	-	-	-	-	-	-	-	-	-	-	-	-	-	-	-	-	
	Mini	-	-	■	■	-	-	-	-	-	-	■	■	-	-	-	-	■
	Midi	-	-	-	■	■	■	-	-	-	-	■	■	-	-	-	-	■
	Maxi	-	-	-	-	-	■	■	-	-	-	-	■	■	-	-	-	■
LFR-K LFRS-K 	Micro	-	-	-	-	-	-	-	-	-	-	-	-	-	-	-	-	
	Mini	-	-	■	■	-	-	-	-	-	-	■	■	-	-	-	-	■
	Midi	-	-	-	■	■	■	-	-	-	-	■	■	-	-	-	-	■
	Maxi	-	-	-	-	-	■	■	-	-	-	-	■	■	-	-	-	■
jednotlivé zariadenia																		
filtre s redukčným ventilom LFR/LFRS 	Micro	■	■	■	-	-	-	-	-	■	■	■	-	-	-	-	■	-
	Mini	-	-	■	■	■	-	-	-	-	-	■	■	-	-	-	■	■
	Midi	-	-	-	■	■	■	■	-	-	-	■	■	-	-	-	■	■
	Maxi	-	-	-	-	-	■	■	■	-	-	■	■	-	-	-	■	■
filter LF 	Micro	■	■	■	-	-	-	-	-	■	■	-	-	-	-	-	■	-
	Mini	-	-	■	■	■	-	-	-	-	-	-	-	-	-	-	■	■
	Midi	-	-	-	■	■	■	■	-	-	-	-	-	-	-	-	■	■
	Maxi	-	-	-	-	-	■	■	■	-	-	-	-	-	-	-	■	■
jemný a veľmi jemný filter LFMA/LFMB 	Micro	-	-	-	-	-	-	-	-	-	-	-	-	-	-	-	-	
	Mini	-	-	■	■	■	-	-	-	-	-	-	-	-	■	■	-	-
	Midi	-	-	-	■	■	■	■	-	-	-	-	-	-	■	■	-	-
	Maxi	-	-	-	-	-	■	■	■	-	-	-	-	-	■	■	-	-
filter s aktívnym uhlím LFX 	Micro	-	-	-	-	-	-	-	-	-	-	-	-	-	-	-	-	
	Mini	-	-	■	■	■	-	-	-	-	-	-	-	-	-	-	-	-
	Midi	-	-	-	■	■	■	■	-	-	-	-	-	-	-	-	-	-
	Maxi	-	-	-	-	-	■	■	■	-	-	-	-	-	-	-	-	-
kombinácie filtrov LFMBA 	Micro	-	-	-	-	-	-	-	-	-	-	-	-	-	-	-	-	
	Mini	-	-	■	■	■	-	-	-	-	-	-	-	-	■	■	-	-
	Midi	-	-	-	■	■	■	■	-	-	-	-	-	-	■	■	-	-
	Maxi	-	-	-	-	-	■	■	■	-	-	-	-	-	■	■	-	-
tlakové regulačné ventily LR/LRS 	Micro	■	■	■	-	-	-	-	-	■	■	■	-	-	-	-	-	
	Mini	-	-	■	■	■	-	-	-	-	-	■	■	-	-	-	-	-
	Midi	-	-	-	■	■	■	■	-	-	-	■	■	-	-	-	-	-
	Maxi	-	-	-	-	-	■	■	■	-	-	■	■	-	-	-	-	-

Tlakové regulačné ventily LR/LRS/LRB/LRBS, rad D, kov

prehľad dodávok jednotiek úpravy vzduchu radu D, kov



typ	veľkosť	ochrana nádobiek		odpúšťanie kondenzátu			indikácia tlaku		zabezpečenie ovládania		napájacie napätie			možnosti			→ strana/ internet
		kovový ochranný kôš	plastová nádobka	ručné, otáčaním	poloautomatické	plnoautomatické	s manometrom	bez manometra	otočný ovládač s aretáciou	otočný ovládač s integrovaným zámkom	24 V DC	110 V AC	230 V AC	priamo ovládaný tlakový regulačný ventil s integrovanou funkciou spätného prúdenia	nepriamo ovládaný tlakový regulačný ventil s integrovanou funkciou spätného prúdenia	indikácia tlakovej difference	
jednotky úpravy vzduchu																	
FRC/FRCS	Micro	-	■	■	■	-	■	■	■	-	-	-	-	-	-	-	frc
	Mini	■	-	■	-	■	■	■	■	■	-	-	-	-	-	-	
	Midi	■	-	■	-	■	■	■	■	■	-	-	-	-	-	-	
	Maxi	■	-	■	-	■	■	■	■	■	-	-	-	■	■	-	
kombinácie jednotiek úpravy vzduchu																	
FRC-K	Micro	-															frc
	Mini	■	-	■	-	■	■	-	■	-	■	-	-	-	-	-	
	Midi	■	-	■	-	■	■	-	■	-	■	-	-	-	-	-	
	Maxi	■	-	■	-	■	■	-	■	-	■	-	-	■	■	-	
LFR-K LFRS-K	Micro	-															lfr
	Mini	■	-	■	-	■	■	-	■	■	■	-	-	-	-	-	
	Midi	■	-	■	-	■	■	-	■	■	■	-	-	-	-	-	
	Maxi	■	-	■	-	■	■	-	■	■	■	-	-	■	■	-	
jednotlivé zariadenia																	
filtre s redukčným ventilom LFR/LFRS	Micro	-	■	■	■	-	■	■	■	-	-	-	-	-	-	-	lfr
	Mini	■	-	■	-	■	■	■	■	■	-	-	-	-	-	-	
	Midi	■	-	■	-	■	■	■	■	■	-	-	-	-	-	-	
	Maxi	■	-	■	-	■	■	■	■	■	-	-	-	■	■	-	
filter LF	Micro	-	■	■	■	-	-	-	-	-	-	-	-	-	-	-	lf
	Mini	■	-	■	-	■	-	-	-	-	-	-	-	-	-	-	
	Midi	■	-	■	-	■	-	-	-	-	-	-	-	-	-	-	
	Maxi	■	-	■	-	■	-	-	-	-	-	-	-	-	-	-	
jemný a veľmi jemný filter LFMA/LFMB	Micro	-															lfma, lfmb
	Mini	■	-	■	-	■	-	-	-	-	-	-	-	-	-	■	
	Midi	■	-	■	-	■	-	-	-	-	-	-	-	-	-	■	
	Maxi	■	-	■	-	■	-	-	-	-	-	-	-	-	-	■	
filter s aktívnym uhlím LFX	Micro	-															lfx
	Mini	■	-	-	-	-	-	-	-	-	-	-	-	-	-	-	
	Midi	■	-	-	-	-	-	-	-	-	-	-	-	-	-	-	
	Maxi	■	-	-	-	-	-	-	-	-	-	-	-	-	-	-	
kombinácie filtrov LFMBA	Micro	-															lfmba
	Mini	■	-	■	-	■	-	-	-	-	-	-	-	-	-	■	
	Midi	■	-	■	-	■	-	-	-	-	-	-	-	-	-	■	
	Maxi	■	-	■	-	■	-	-	-	-	-	-	-	-	-	■	
tlakové regulačné ventily LR/LRS	Micro	-	-	-	-	-	■	■	■	-	-	-	-	-	-	-	6
	Mini	-	-	-	-	-	■	■	■	■	-	-	-	■	-	-	
	Midi	-	-	-	-	-	■	■	■	■	-	-	-	■	-	-	
	Maxi	-	-	-	-	-	■	■	■	■	-	-	-	■	■	-	

Tlakové regulačné ventily LR/LRS/LRB/LRBS, rad D, kov

prehľad dodávok jednotiek úpravy vzduchu radu D, kov



typ	velkosť	pneumatické prípoj										rozsah regulovaného tlaku [bar]		
		M5	M7	G1/8	G1/4	G3/8	G1/2	G3/4	G1	QS4	QS6	0,5 ... 7	0,5 ... 12	
jednotlivé zariadenia														
tlakové regulačné ventily LRB/LRBS		Micro	-											
		Mini	-	-	-	■	-	-	-	-	-	-	■	■
		Midi	-	-	-	-	■	-	-	-	-	-	■	■
		Maxi	-											
batérie tlakových regulačných ventilov LRB-K		Micro	-											
		Mini	-	-	-	■	■	-	-	-	-	-	■	■
		Midi	-	-	-	-	■	■	-	-	-	-	■	■
		Maxi	-											
zaolejovač LOE		Micro	■	■	■	-	-	-	-	-	■	■	-	-
		Mini	-	-	■	■	■	-	-	-	-	-	-	-
		Midi	-	-	-	■	■	■	■	-	-	-	-	-
		Maxi	-	-	-	-	-	■	■	■	-	-	-	-
zapínacie ventily HE		Micro	-											
		Mini	-	-	■	■	■	-	-	-	-	-	-	-
		Midi	-	-	-	■	■	■	■	-	-	-	-	-
		Maxi	-	-	-	-	-	■	■	■	-	-	-	-
zapínacie ventily HEE		Micro	-											
		Mini	-	-	■	■	■	-	-	-	-	-	-	-
		Midi	-	-	-	■	■	■	■	-	-	-	-	-
		Maxi	-	-	-	-	-	■	■	■	-	-	-	-
zapínacie ventily HEP		Micro	-											
		Mini	-	-	■	■	■	-	-	-	-	-	-	-
		Midi	-	-	-	■	■	■	■	-	-	-	-	-
		Maxi	-	-	-	-	-	■	■	■	-	-	-	-
pomalo nábehové ventily HEL		Micro	-											
		Mini	-	-	■	■	■	-	-	-	-	-	-	-
		Midi	-	-	-	■	■	■	■	-	-	-	-	-
		Maxi	-	-	-	-	-	■	■	■	-	-	-	-
membránový sušič vzduchu LDM1		Micro	-											
		Mini	-											
		Midi	-											
		Maxi	-	-	-	-	-	■	■	■	-	-	-	-
rozbočovacie moduly FRM		Micro	-											
		Mini	-	-	■	■	■	-	-	-	-	-	-	-
		Midi	-	-	-	■	■	■	■	-	-	-	-	-
		Maxi	-	-	-	-	-	■	■	■	-	-	-	-
rozdeľovací blok FRZ		Micro	-											
		Mini	-											
		Midi	-											
		Maxi	-											

Tlakové regulačné ventily LR/LRS/LRB/LRBS, rad D, kov

prehľad dodávok jednotiek úpravy vzduchu radu D, kov



typ	veľkosť	ochrana nádobiek		indikácia tlaku		zabezpečenie ovládania		napájacie napätie			možnosti		→ strana/ internet
		kovový ochranný kôš	plastová nádobka	s manometrom	bez manometra	otočný ovládač s aretáciou	otočný ovládač s integrovaným zámkom	24 V DC	110 V AC	230 V AC	spätný ventil	Tlakový spínač	
jednotlivé zariadenia													
tlakové regulačné ventily LRB/LRBS	Micro	-	-	-	■	■	■	-	-	-	-	-	20
	Mini	-	-	-	■	■	■	-	-	-	-	-	28
	Midi	-	-	-	■	■	■	-	-	-	-	-	
	Maxi	-	-	-	■	■	■	-	-	-	-	-	
batérie tlakových regulačných ventilov	Micro	-	-	-	■	■	-	-	-	-	-	-	28
	Mini	-	-	-	■	■	-	-	-	-	-	-	
	Midi	-	-	-	■	■	-	-	-	-	-	-	
	Maxi	-	-	-	■	■	-	-	-	-	-	-	
zaolejovač LOE	Micro	-	■	-	■	-	-	-	-	-	-	-	loe
	Mini	■	-	-	■	-	-	-	-	-	-	-	
	Midi	■	-	-	■	-	-	-	-	-	-	-	
	Maxi	■	-	-	■	-	-	-	-	-	-	-	
zapínacie ventily HE	Micro	-	-	-	■	■	-	-	-	-	-	-	he
	Mini	-	-	-	■	■	-	-	-	-	-	-	
	Midi	-	-	-	■	■	-	-	-	-	-	-	
	Maxi	-	-	-	■	■	-	-	-	-	-	-	
zapínacie ventily HEE	Micro	-	-	-	■	-	-	■	■	■	-	-	hee
	Mini	-	-	-	■	-	-	■	■	■	-	-	
	Midi	-	-	-	■	-	-	■	■	■	-	-	
	Maxi	-	-	-	■	-	-	■	■	■	-	-	
zapínacie ventily HEP	Micro	-	-	-	■	-	-	-	-	-	-	-	hep
	Mini	-	-	-	■	-	-	-	-	-	-	-	
	Midi	-	-	-	■	-	-	-	-	-	-	-	
	Maxi	-	-	-	■	-	-	-	-	-	-	-	
pomalo nábehové ventily HEL	Micro	-	-	-	■	-	-	-	-	-	-	-	hel
	Mini	-	-	-	■	-	-	-	-	-	-	-	
	Midi	-	-	-	■	-	-	-	-	-	-	-	
	Maxi	-	-	-	■	-	-	-	-	-	-	-	
membránový sušič vzduchu LDM1	Micro	-	-	-	-	-	-	-	-	-	-	-	ldm1
	Mini	-	-	-	-	-	-	-	-	-	-	-	
	Midi	-	-	-	-	-	-	-	-	-	-	-	
	Maxi	■	-	-	■	-	-	-	-	-	-	-	
rozbočovacie moduly FRM	Micro	-	-	-	■	-	-	-	-	-	■	■	frm
	Mini	-	-	-	■	-	-	-	-	-	■	■	
	Midi	-	-	-	■	-	-	-	-	-	■	■	
	Maxi	-	-	-	■	-	-	-	-	-	■	■	
rozdeľovací blok FRZ	Micro	-	-	-	■	-	-	-	-	-	-	-	frz
	Mini	-	-	-	■	-	-	-	-	-	-	-	
	Midi	-	-	-	■	-	-	-	-	-	-	-	
	Maxi	-	-	-	■	-	-	-	-	-	-	-	

Tlakové regulačné ventily LR/LRS, rad D, kov

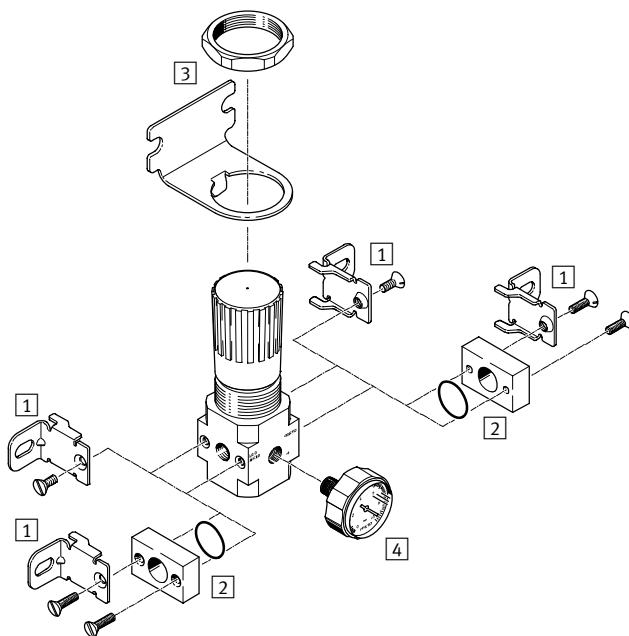
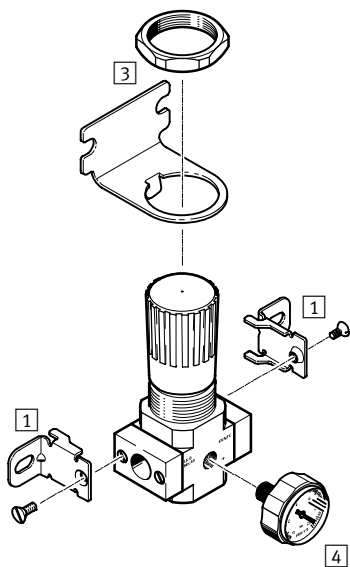
prehľad príslušenstva

FESTO

Micro

jednotlivé zariadenie s pripojovacími doskami,
rozmer prípojov G $\frac{1}{8}$, QS-4 alebo QS-6

jednotlivé zariadenie bez pripojovacích dosiek, pre kombináciu jednotiek
úpravy vzduchu
pripojovací závit M5 alebo M7 v telese



Upevňovacie prvky a príslušenstvo						
		jednotlivé zariadenie		kombinácia		→ strana/internet
		s pripojovacími doskami	bez pripojovacích dosiek	s pripojovacími doskami	bez pripojovacích dosiek	
1	upevňovací uholník HFOE	■	■	■	■	hfoe-d
2	pripojovacia sada PBL	-	■	-	■	pbl
3	upevňovací uholník HRS	■	■	■	■	hrs-d
4	manometer MA-27	■	■	■	■	51

Tlakové regulačné ventily LR/LRS, rad D, kov

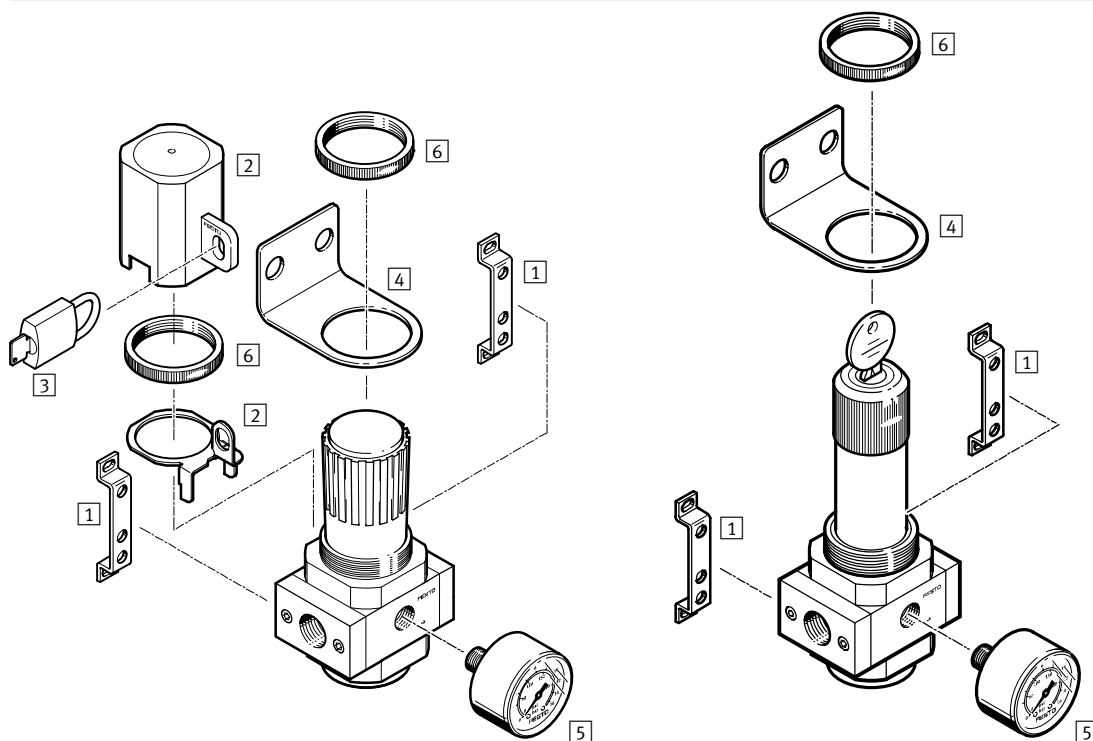
prehľad príslušenstva

FESTO

Mini/Midi/Maxi

tlakový regulačný ventil LR

tlakový regulačný ventil LRS, uzamykateľný



Upevňovacie prvky a príslušenstvo

	otočný ovládač s aretáciou	otočný ovládač, uzamykateľný	→ strana/internet
1 upevňovací uholník HFOE	■	■	hfoe-d
2 poistka regulácie LRVS	■	-	lrvs-d
3 strmeňový zámok LRVS-D	■	-	lrvs-d
4 upevňovací uholník HR-D	■	■	hr-d
5 manometer MA	■	■	51
6 ryhovaná matica (obsiahnutá v dodávke) HMR	■	■	-

Tlakové regulačné ventily LR/LRS, rad D, kov

FESTO

legenda k typovému označeniu

LR - 1/2 - D - 7 - 0 - DI - MAXI

základná funkcia	
LR	tlakový regulačný ventil
LRS	tlakový regulačný ventil, uzamykateľný

pneumatický prípoj	
MICRO (iba LR)	
M5	prípojovací závit M5 v telese
M7	prípojovací závit M7 v telese
1/8	prípojovacie dosky so závitovým prípojom G1/8
QS4	prípojovacie dosky s nástrčným prípojom QS-4
QS6	prípojovacie dosky s nástrčným prípojom QS-6
MINI	
1/8	prípojovacie dosky so závitovým prípojom G1/8
1/4	prípojovacie dosky so závitovým prípojom G1/4
3/8	prípojovacie dosky so závitovým prípojom G3/8
MIDI	
1/4	prípojovacie dosky so závitovým prípojom G1/4
3/8	prípojovacie dosky so závitovým prípojom G3/8
1/2	prípojovacie dosky so závitovým prípojom G1/2
3/4	prípojovacie dosky so závitovým prípojom G3/4
MAXI	
1/2	prípojovacie dosky so závitovým prípojom G1/2
3/4	prípojovacie dosky so závitovým prípojom G3/4
1	prípojovacie dosky so závitovým prípojom G1

rad	
D	rad

rozsah regulovaného tlaku	
7	0,5 ... 7 bar
MINI/MIDI/MAXI	
	0,5 ... 12 bar

manometer	
	s manometrom
0	bez manometra

funkcie (voliteľné)	
MINI/MIDI	
I	s integrovanou funkciou spätného prúdenia
MAXI	
DI	priamo ovládaný tlakový regulačný ventil s integrovanou funkciou spätného prúdenia

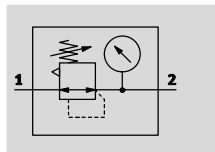
veľkosť	
MICRO	rozmer rastra 25 mm (bez prípojovacích dosiek)
MINI	rozmer rastra 40 mm (bez prípojovacích dosiek)
MIDI	rozmer rastra 55 mm (bez prípojovacích dosiek)
MAXI	rozmer rastra 66 mm (bez prípojovacích dosiek)

Tlakové regulačné ventily LR/LRS, rad D, kov

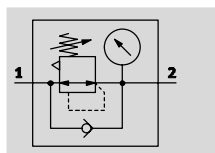
údajový list

FESTO

LR/LRS
s manometrom



LR/LRS...-I-MINI/MIDI,
LR/LRS...-DI-MAXI
s manometrom



- - prietok
120 ... 12 500 l/min

- - teplotný rozsah
-10 ... +60 °C

- - prevádzkový tlak
1 ... 16 bar



- vhodné aj pre montáž do predného panelu
- dva prípoje pre variabilné namontovanie manometra
- dobrá charakteristika regulácie s malou hystereziou tlaku
- vysoká priepustnosť
- dva rozsahy regulácie tlaku: 0,5 ... 7 barov a 0,5 ... 12 barov
- poistenie nastavených hodnôt aretáciou otočného ovládača
- voľba spätného prúdenia pre odvzdušnenie z výstupu 2 na vstup 1
- tlakový snímač (podľa voľby) → 51

Všeobecné technické údaje				
veľkosť	Micro	Mini	Midi	Maxi
pneumatický prípoj 1, 2 ¹⁾	M5 ²⁾ , M7 ²⁾ , G ¹ / ₈ , QS-4 ³⁾ , QS-6 ³⁾	G ¹ / ₈ , G ¹ / ₄ , G ³ / ₈	G ¹ / ₄ , G ³ / ₈ , G ¹ / ₂ , G ³ / ₄	G ¹ / ₂ , G ³ / ₄ , G1
konštrukcia	priamo ovládaný membránový regulačný ventil	priamo ovládaný membránový regulačný ventil		nepriamo ovládaný piestový redukčný ventil priamo ovládaný membránový regulačný ventil LR/LRS...-DI
regulačná funkcia	so sekundárnym odvzdušnením	konštantný výstupný tlak, so sekundárnym odvetrávaním, s kompenzáciou napájacieho tlaku, so spätným prúdením ⁴⁾		konštantný výstupný tlak, so sekundárnym odvetrávaním, s kompenzáciou napájacieho tlaku ⁵⁾ , so spätným prúdením ⁵⁾
spôsob upevnenia	s príslušenstvom zapojenie do vedenia montáž do panelu			
montážna poloha	ľubovoľná			
zabezpečenie ovládania	otočný ovládač s aretáciou - otočný ovládač s integrovaným zámkom			
rozsah regulovaného tlaku [bar]	0,5 ... 7	0,5 ... 7 0,5 ... 12		
max. tlaková hystereza [bar]	0,3	0,2		0,4
indikácia tlaku	s manometrom			
	závit M5 pripravený	G ¹ / ₈ pripravený	G ¹ / ₄ pripravený	G ¹ / ₄ pripravený

1) pripojovacie dosky so závitovým prípojom

2) bez pripojovacích dosiek, pripojovací závit v telese

3) pripojovacie dosky s nástrčným prípojom

4) pri LR/LRS...-I

5) pri LR/LRS...-DI

- - Upozornenie: Tento výrobok zodpovedá ISO 1179-1 a ISO 228-1.

Tlakové regulačné ventily LR/LRS, rad D, kov

údajový list

FESTO

Nominálny prietok $q_{nN}^{1)}$ [l/min]						
veľkosť	Micro					
pneumatický prípoj 1, 2	M5	M7	G $\frac{1}{8}$	QS-4	QS-6	
rozsah regulovaného tlaku	0,5 ... 7 bar	120	300	450	160	450

1) merané pri $p_1 = 10$ bar, $p_2 = 6$ bar a $\Delta p = 1$ bar

Nominálny prietok $q_{nN}^{1)}$ [l/min]											
veľkosť	Mini			Midi				Maxi			
pneumatický prípoj 1, 2	G $\frac{1}{8}$	G $\frac{1}{4}$	G $\frac{3}{8}$	G $\frac{1}{4}$	G $\frac{3}{8}$	G $\frac{1}{2}$	G $\frac{3}{4}$	G $\frac{1}{2}$	G $\frac{3}{4}$	G1	
rozsah regulovaného tlaku	0,5 ... 7 bar	1000	1600	1800	2200	3300	4000	4500	10700 (7300) ²⁾	12000 (8350) ²⁾	12500 (8400) ²⁾
	0,5 ... 12 bar	800	1500	1700	2100	3200	3500	3500	10500 (5400) ²⁾	11000 (6800) ²⁾	11500 (7000) ²⁾

1) merané pri $p_1 = 10$ bar, $p_2 = 6$ bar a $\Delta p = 1$ bar.

2) pri LR/LRS-...-DI

Prevádzkové podmienky a podmienky okolia				
veľkosť	Micro	Mini	Midi	Maxi
prevádzkový tlak [bar]	1 ... 10		1 ... 16	
prevádzkové médium	stlačený vzduch podľa ISO 8573-1:2010 [7:4:4] inertné plyny			
upozornenie pre prevádzkové/ riadiace médium	-		prevádzka s mazaním možná (potrebne pri ďalšej prevádzke)	
teplota okolia [°C]	-10 ... +60			
teplota média [°C]	-10 ... +60			
skladovacia teplota [°C]	-10 ... +60			
odolnosť proti korózii KBK ¹⁾	2			
osvedčenie	spoločnosť Germanischer Lloyd			

1) Trieda odolnosti proti korózii 2 podľa normy Festo 940 070:

Konstruktívne diely s miernymi narokmi na odolnosť proti korózii. Vonkajšie viditeľné časti s požiadavkami predovšetkým na vzhľad povrchu, ktorý je vystavený priamemu kontaktu s okolitou pre priemysel bežnou atmosférou prípadne kontaktu s médiami, ako su chladiace latky a maziva.

Hmotnosti [g]					
veľkosť	Micro		Mini	Midi	Maxi
	závitový prípoj	prípojovacia doska			
s manometrom					
LR	90	110	350	720	1200 (1400) ¹⁾
LRS	-	-	520	1250	1290 (1680) ¹⁾
bez manometra					
LR	80	100	300	660	1100 (1330) ¹⁾
LRS	-	-	470	1180	1215 (1610) ¹⁾

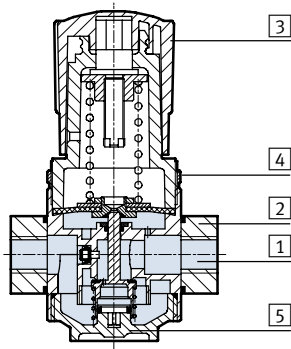
1) pri LR/LRS-...-DI

Tlakové regulačné ventily LR/LRS, rad D, kov

údajový list

Materiály

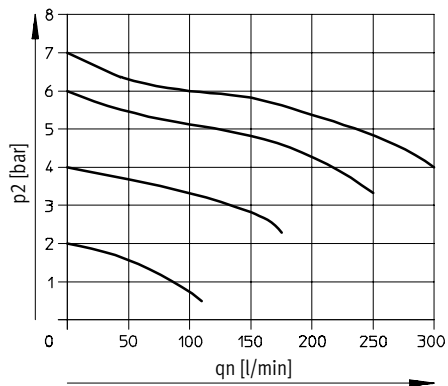
funkčný rez



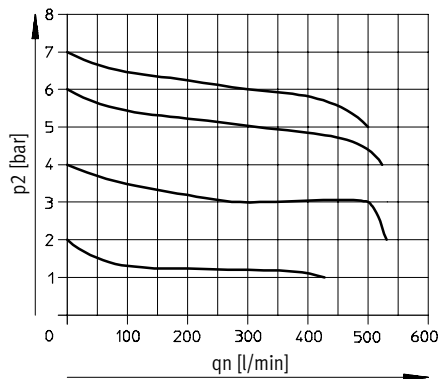
veľkosť	Micro	Mini/Midi/Maxi	
		s manometrom	bez manometra
1 teleso	zinková tlaková liatina	zinková tlaková liatina/hliník	
2 prípojovacie dosky	hliníková tvárna zliatina	zinková tlaková liatina/hliník	
3 regulačný ovládač	POM	PA	
4 ryhovaná matica	–	hliník	
5 veko	PC	PC	
– tesnenia	NBR	NBR	
poznámka o materiáli	v zmysle RoHS	v zmysle RoHS	
	–	–	bez obsahu medi a PTFE

Nominálny prietok qn v závislosti od výstupného tlaku p2

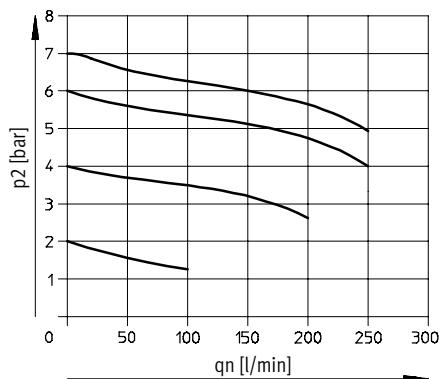
LR-M5-...-MICRO



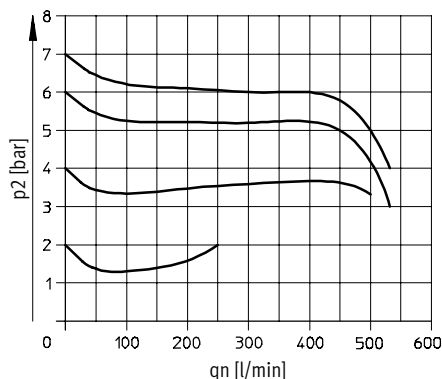
LR-M7-...-MICRO-B



LR-QS4-...-MICRO



LR-QS6-...-MICRO a LR-1/8-...-MICRO



primárny tlak p1 = 10 bar

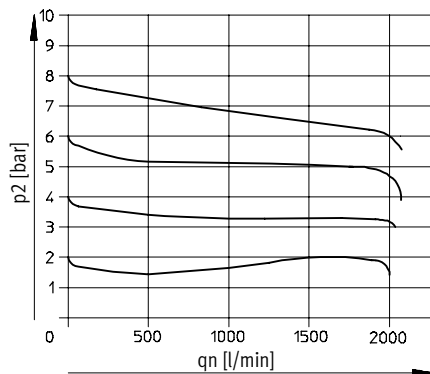
Tlakové regulačné ventily LR/LRS, rad D, kov

údajový list

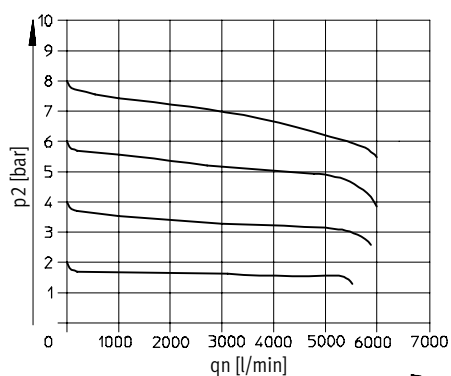
FESTO

Nominálny prietok q_n v závislosti od výstupného tlaku p_2

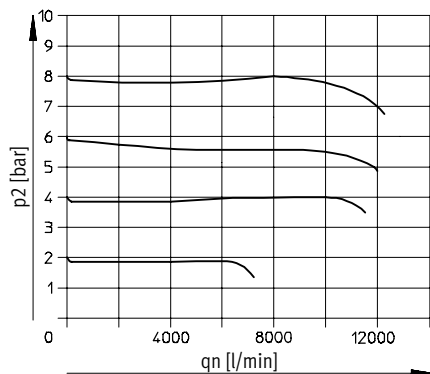
LR/LRS-1/4-D-MINI



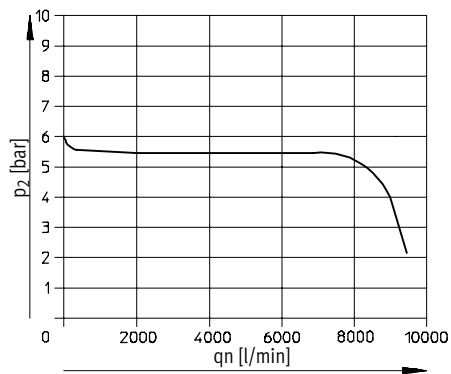
LR/LRS-1/2-D-MIDI



LR/LRS-1-D-MAXI



LR/LRS-1-D-DI-MAXI



primárny tlak $p_1 = 10$ bar

upozornenie

Na zlepšenie regulácie LR/LRS-...-MAXI umožňuje vlastnú spotrebu vzduchu závislú od primárneho tlaku.

Tlakové regulačné ventily LR/LRS, rad D, kov

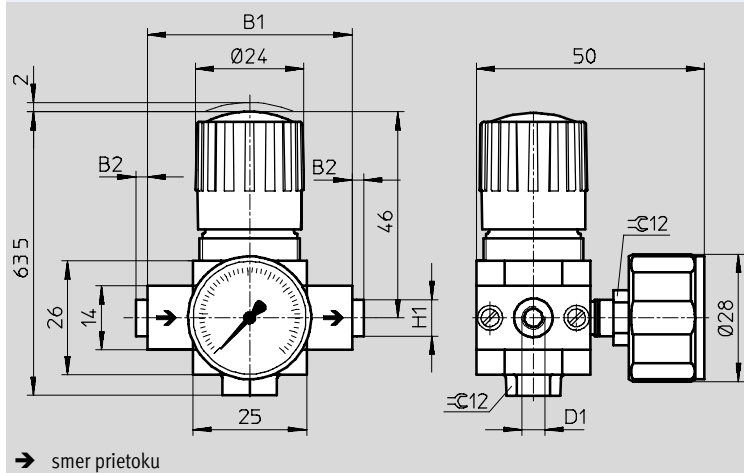
údajový list

FESTO

Rozmery

sťahovanie CAD modelov → www.festo.sk

Micro



typ	B1	B2	D1	H1
Micro				
LR-M5-D-7-MICRO	25	-	M5	-
LR-M7-D-7-MICRO B			M7	
LR-1/8-D-7-MICRO	45	~2,5	G1/8	-
LR-QS4-D-7-MICRO			QS-4	~8
LR-QS6-D-7-MICRO			QS-6	~10

Upozornenie: Tento výrobok zodpovedá ISO 1179-1 a ISO 228-1.

Tlakové regulačné ventily LR/LRS, rad D, kov

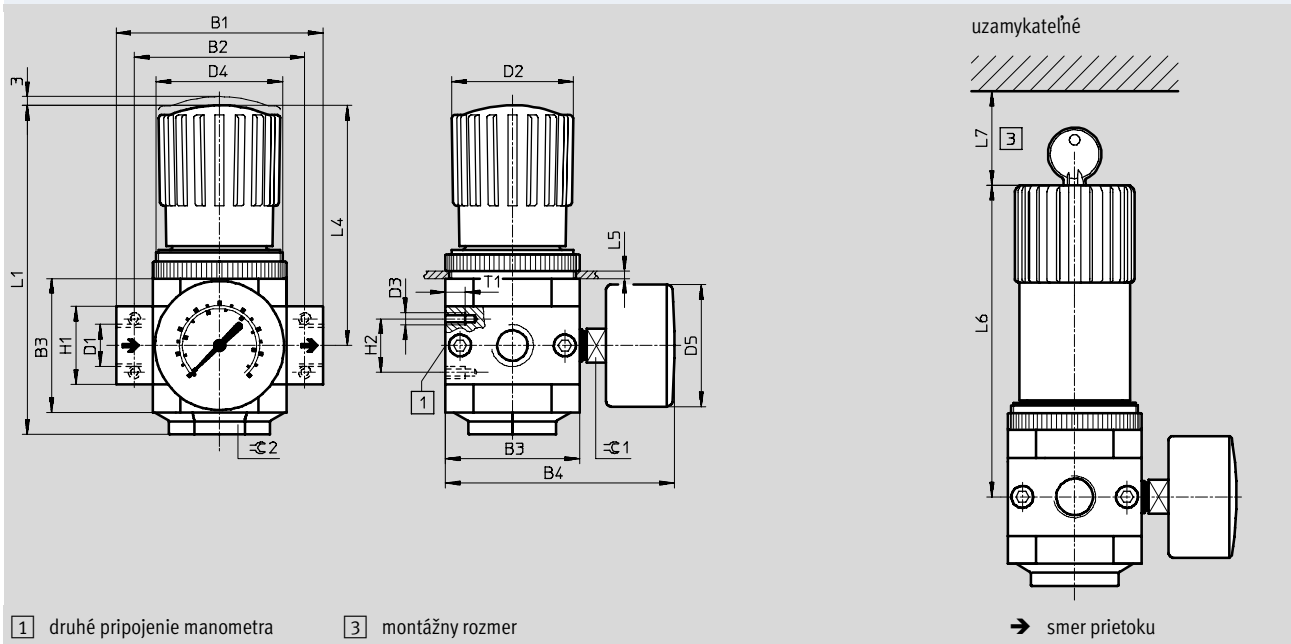
údajový list

FESTO

Rozmery

sťahovanie CAD modelov → www.festo.sk

Mini/Midi/Maxi



typ	B1	B2	B3	B4	D1	D2 ∅	D3	D4	D5 ∅
Mini									
LR/LRS-1/8-D-(I)-MINI	64	52	40	76	G1/8	31	M4	M36x1,5	41
LR/LRS-1/4-D-(I)-MINI					G1/4				
LR/LRS-3/8-D-(I)-MINI	70	G3/8							
Midi									
LR/LRS-1/4-D-(I)-MIDI	85	70	55	95	G1/4	50	M5	M52x1,5	50
LR/LRS-3/8-D-(I)-MIDI					G3/8				
LR/LRS-1/2-D-(I)-MIDI					G1/2				
LR/LRS-3/4-D-(I)-MIDI					G3/4				
Maxi									
LR/LRS-1/2-D-MAXI	96	80	66	107	G1/2	31	M5	M36x1,5	50
LR/LRS-1/2-D-DI-MAXI						49		M52x1,5	
LR/LRS-3/4-D-MAXI					G3/4	31		M36x1,5	
LR/LRS-3/4-D-DI-MAXI						49		M52x1,5	
LR/LRS-1-D-MAXI	116	91			G1	31		M36x1,5	
LR/LRS-1-D-DI-MAXI						49		M52x1,5	

UPOZORNENIE: Tento výrobok zodpovedá ISO 1179-1 a ISO 228-1.

Tlakové regulačné ventily LR/LRS, rad D, kov

FESTO

údajový list

typ	H1	H2	L1	L4	L5 max.	L6	L7	T1	≈ 1	≈ 2
Mini										
LR/LRS-1/8-D-MINI	20	11	96	68	3	98	60	7	14	17
LR/LRS-1/4-D-MINI										
LR/LRS-3/8-D-MINI										
Midi										
LR/LRS-1/4-D-MIDI	32	22	135	99	5	130	60	8	14	36
LR/LRS-3/8-D-MIDI										
LR/LRS-1/2-D-MIDI										
LR/LRS-3/4-D-MIDI										
Maxi										
LR/LRS-1/2-D-MAXI	32	22	125	82	4	111	60	8	14	22
LR/LRS-1/2-D-DI-MAXI			148	105		135				
LR/LRS-3/4-D-MAXI			125	82		111				
LR/LRS-3/4-D-DI-MAXI			148	105		135				
LR/LRS-1-D-MAXI	40		125	82		111				
LR/LRS-1-D-DI-MAXI			148	105		135				

Tlakové regulačné ventily LR/LRS, rad D, kov

údajový list

FESTO

Typové označenie			
veľkosť	prípoj	rozsah regulácie tlaku 0,5 ... 7 bar	
		č. dielu	typ
s manometrom, vonkajšia stupnica s jednotkou bar			
Micro	bez prípojovacích dosiek, prípojovací závit v telese		
	M5	526261	LR-M5-D-7-MICRO
	M7	534180	LR-M7-D-7-MICRO-B
	prípojovacie dosky so závitovým prípojom		
	G $\frac{1}{8}$	526263	LR- $\frac{1}{8}$ -D-7-MICRO
	prípojovacie dosky s nástrčným prípojom		
	QS-4	526269	LR-QS4-D-7-MICRO
QS-6	526271	LR-QS6-D-7-MICRO	
bez manometra			
Micro	bez prípojovacích dosiek, prípojovací závit v telese		
	M5	526262	LR-M5-D-0-7-MICRO
	M7	534181	LR-M7-D-0-7-MICRO-B
	prípojovacie dosky so závitovým prípojom		
	G $\frac{1}{8}$	526264	LR- $\frac{1}{8}$ -D-0-7-MICRO
	prípojovacie dosky s nástrčným prípojom		
	QS-4	526270	LR-QS4-D-0-7-MICRO
QS-6	526272	LR-QS6-D-0-7-MICRO	

Typové označenie					
otočný ovládač s aretáciou, prípojovacie dosky so závitovým prípojom					
veľkosť	prípoj	rozsah regulácie tlaku 0,5 ... 7 bar		rozsah regulácie tlaku 0,5 ... 12 bar	
		č. dielu	typ	č. dielu	typ
s manometrom, vonkajšia stupnica s jednotkou bar, vnútorná stupnica s jednotkou psi					
Mini	G $\frac{1}{8}$	162582	LR- $\frac{1}{8}$ -D-7-MINI	159624	LR- $\frac{1}{8}$ -D-MINI
	G $\frac{1}{4}$	162583	LR- $\frac{1}{4}$ -D-7-MINI	159625	LR- $\frac{1}{4}$ -D-MINI
	G $\frac{3}{8}$	162584	LR- $\frac{3}{8}$ -D-7-MINI	162580	LR- $\frac{3}{8}$ -D-MINI
Midi	G $\frac{1}{4}$	186453	LR- $\frac{1}{4}$ -D-7-MIDI	186451	LR- $\frac{1}{4}$ -D-MIDI
	G $\frac{3}{8}$	162585	LR- $\frac{3}{8}$ -D-7-MIDI	159580	LR- $\frac{3}{8}$ -D-MIDI
	G $\frac{1}{2}$	162586	LR- $\frac{1}{2}$ -D-7-MIDI	159581	LR- $\frac{1}{2}$ -D-MIDI
	G $\frac{3}{4}$	162587	LR- $\frac{3}{4}$ -D-7-MIDI	162581	LR- $\frac{3}{4}$ -D-MIDI
Maxi	G $\frac{1}{2}$	186457	LR- $\frac{1}{2}$ -D-7-MAXI	186455	LR- $\frac{1}{2}$ -D-MAXI
	G $\frac{3}{4}$	162588	LR- $\frac{3}{4}$ -D-7-MAXI	159626	LR- $\frac{3}{4}$ -D-MAXI
	G1	162589	LR-1-D-7-MAXI	159627	LR-1-D-MAXI
bez manometra					
Mini	G $\frac{1}{8}$	162598	LR- $\frac{1}{8}$ -D-7-0-MINI ¹⁾	162590	LR- $\frac{1}{8}$ -D-0-MINI ¹⁾
	G $\frac{1}{4}$	162599	LR- $\frac{1}{4}$ -D-7-0-MINI ¹⁾	162591	LR- $\frac{1}{4}$ -D-0-MINI ¹⁾
	G $\frac{3}{8}$	162600	LR- $\frac{3}{8}$ -D-7-0-MINI ¹⁾	162592	LR- $\frac{3}{8}$ -D-0-MINI ¹⁾
Midi	G $\frac{1}{4}$	186454	LR- $\frac{1}{4}$ -D-7-0-MIDI ¹⁾	186452	LR- $\frac{1}{4}$ -D-0-MIDI ¹⁾
	G $\frac{3}{8}$	162601	LR- $\frac{3}{8}$ -D-7-0-MIDI ¹⁾	162593	LR- $\frac{3}{8}$ -D-0-MIDI ¹⁾
	G $\frac{1}{2}$	162602	LR- $\frac{1}{2}$ -D-7-0-MIDI ¹⁾	162594	LR- $\frac{1}{2}$ -D-0-MIDI ¹⁾
	G $\frac{3}{4}$	162603	LR- $\frac{3}{4}$ -D-7-0-MIDI ¹⁾	162595	LR- $\frac{3}{4}$ -D-0-MIDI ¹⁾
Maxi	G $\frac{1}{2}$	186458	LR- $\frac{1}{2}$ -D-7-0-MAXI ¹⁾	186456	LR- $\frac{1}{2}$ -D-0-MAXI ¹⁾
	G $\frac{3}{4}$	162604	LR- $\frac{3}{4}$ -D-7-0-MAXI ¹⁾	162596	LR- $\frac{3}{4}$ -D-0-MAXI ¹⁾
	G1	162605	LR-1-D-7-0-MAXI ¹⁾	162597	LR-1-D-0-MAXI ¹⁾

1) bez obsahu medi a PTFE

Tlakové regulačné ventily LR/LRS, rad D, kov

údajový list

FESTO

Typové označenie					
s integrovanou funkciou spätného prúdenia, otočný ovládač s aretáciou, pripojovacie dosky so závitovým prípojom					
veľkosť	prípoj	rozsah regulácie tlaku 0,5 ... 7 bar		rozsah regulácie tlaku 0,5 ... 12 bar	
		č. dielu	typ	č. dielu	typ
s manometrom, vonkajšia stupnica s jednotkou bar, vnútorná stupnica s jednotkou psi					
Mini	G $\frac{1}{8}$	192299	LR- $\frac{1}{8}$ -D-7-I-MINI	192298	LR- $\frac{1}{8}$ -D-I-MINI
	G $\frac{1}{4}$	192301	LR- $\frac{1}{4}$ -D-7-I-MINI	192300	LR- $\frac{1}{4}$ -D-I-MINI
	G $\frac{3}{8}$	192303	LR- $\frac{3}{8}$ -D-7-I-MINI	192302	LR- $\frac{3}{8}$ -D-I-MINI
Midi	G $\frac{1}{4}$	192311	LR- $\frac{1}{4}$ -D-7-I-MIDI	192310	LR- $\frac{1}{4}$ -D-I-MIDI
	G $\frac{3}{8}$	192313	LR- $\frac{3}{8}$ -D-7-I-MIDI	192312	LR- $\frac{3}{8}$ -D-I-MIDI
	G $\frac{1}{2}$	192315	LR- $\frac{1}{2}$ -D-7-I-MIDI	192314	LR- $\frac{1}{2}$ -D-I-MIDI
	G $\frac{3}{4}$	192317	LR- $\frac{3}{4}$ -D-7-I-MIDI	192316	LR- $\frac{3}{4}$ -D-I-MIDI
bez manometra					
Mini	G $\frac{1}{8}$	192305	LR- $\frac{1}{8}$ -D-7-O-I-MINI ¹⁾	192304	LR- $\frac{1}{8}$ -D-O-I-MINI ¹⁾
	G $\frac{1}{4}$	192307	LR- $\frac{1}{4}$ -D-7-O-I-MINI ¹⁾	192306	LR- $\frac{1}{4}$ -D-O-I-MINI ¹⁾
	G $\frac{3}{8}$	192309	LR- $\frac{3}{8}$ -D-7-O-I-MINI ¹⁾	192308	LR- $\frac{3}{8}$ -D-O-I-MINI ¹⁾
Midi	G $\frac{1}{4}$	192319	LR- $\frac{1}{4}$ -D-7-O-I-MIDI ¹⁾	192318	LR- $\frac{1}{4}$ -D-O-I-MIDI ¹⁾
	G $\frac{3}{8}$	192321	LR- $\frac{3}{8}$ -D-7-O-I-MIDI ¹⁾	192320	LR- $\frac{3}{8}$ -D-O-I-MIDI ¹⁾
	G $\frac{1}{2}$	192323	LR- $\frac{1}{2}$ -D-7-O-I-MIDI ¹⁾	192322	LR- $\frac{1}{2}$ -D-O-I-MIDI ¹⁾
	G $\frac{3}{4}$	192325	LR- $\frac{3}{4}$ -D-7-O-I-MIDI ¹⁾	192324	LR- $\frac{3}{4}$ -D-O-I-MIDI ¹⁾

1) bez obsahu medi a PTFE

Typové označenie					
priamo riadený tlakový regulačný ventil s integrovanou funkciou spätného prúdenia, otočný ovládač s aretáciou, pripojovacie dosky so závitovým prípojom					
veľkosť	prípoj	rozsah regulácie tlaku 0,5 ... 7 bar		rozsah regulácie tlaku 0,5 ... 12 bar	
		č. dielu	typ	č. dielu	typ
s manometrom, vonkajšia stupnica s jednotkou bar, vnútorná stupnica s jednotkou psi					
Maxi	G $\frac{1}{2}$	192358	LR- $\frac{1}{2}$ -D-7-DI-MAXI	192356	LR- $\frac{1}{2}$ -D-DI-MAXI
	G $\frac{3}{4}$	192362	LR- $\frac{3}{4}$ -D-7-DI-MAXI	192360	LR- $\frac{3}{4}$ -D-DI-MAXI
	G1	192366	LR-1-D-7-DI-MAXI	192364	LR-1-D-DI-MAXI
bez manometra					
Maxi	G $\frac{1}{2}$	192359	LR- $\frac{1}{2}$ -D-7-O-DI-MAXI ¹⁾	192357	LR- $\frac{1}{2}$ -D-O-DI-MAXI ¹⁾
	G $\frac{3}{4}$	192363	LR- $\frac{3}{4}$ -D-7-O-DI-MAXI ¹⁾	192361	LR- $\frac{3}{4}$ -D-O-DI-MAXI ¹⁾
	G1	192367	LR-1-D-7-O-DI-MAXI ¹⁾	192365	LR-1-D-O-DI-MAXI ¹⁾

1) bez obsahu medi a PTFE

Tlakové regulačné ventily LR/LRS, rad D, kov

údajový list

FESTO

Typové označenie					
otočný ovládač s integrovaným zámkom, pripojovacie dosky so závitovým prípojom					
veľkosť	prípoj	rozsah regulácie tlaku 0,5 ... 7 bar		rozsah regulácie tlaku 0,5 ... 12 bar	
		č. dielu	typ	č. dielu	typ
s manometrom, vonkajšia stupnica s jednotkou bar, vnútorná stupnica s jednotkou psi					
Mini	G $\frac{1}{8}$	194606	LRS- $\frac{1}{8}$ -D-7-MINI	194602	LRS- $\frac{1}{8}$ -D-MINI
	G $\frac{1}{4}$	194614	LRS- $\frac{1}{4}$ -D-7-MINI	194610	LRS- $\frac{1}{4}$ -D-MINI
	G $\frac{3}{8}$	194622	LRS- $\frac{3}{8}$ -D-7-MINI	194618	LRS- $\frac{3}{8}$ -D-MINI
Midi	G $\frac{1}{4}$	194630	LRS- $\frac{1}{4}$ -D-7-MIDI	194626	LRS- $\frac{1}{4}$ -D-MIDI
	G $\frac{3}{8}$	194638	LRS- $\frac{3}{8}$ -D-7-MIDI	194634	LRS- $\frac{3}{8}$ -D-MIDI
	G $\frac{1}{2}$	194646	LRS- $\frac{1}{2}$ -D-7-MIDI	194642	LRS- $\frac{1}{2}$ -D-MIDI
	G $\frac{3}{4}$	194656	LRS- $\frac{3}{4}$ -D-7-MIDI	194650	LRS- $\frac{3}{4}$ -D-MIDI
Maxi	G $\frac{1}{2}$	194660	LRS- $\frac{1}{2}$ -D-7-MAXI	194658	LRS- $\frac{1}{2}$ -D-MAXI
	G $\frac{3}{4}$	194662	LRS- $\frac{3}{4}$ -D-7-MAXI	194664	LRS- $\frac{3}{4}$ -D-MAXI
	G1	194668	LRS-1-D-7-MAXI	194666	LRS-1-D-MAXI
bez manometra					
Mini	G $\frac{1}{8}$	194608	LRS- $\frac{1}{8}$ -D-7-O-MINI	194604	LRS- $\frac{1}{8}$ -D-O-MINI
	G $\frac{1}{4}$	194616	LRS- $\frac{1}{4}$ -D-7-O-MINI	194612	LRS- $\frac{1}{4}$ -D-O-MINI
	G $\frac{3}{8}$	194624	LRS- $\frac{3}{8}$ -D-7-O-MINI	194620	LRS- $\frac{3}{8}$ -D-O-MINI
Midi	G $\frac{1}{4}$	194632	LRS- $\frac{1}{4}$ -D-7-O-MIDI	194628	LRS- $\frac{1}{4}$ -D-O-MIDI
	G $\frac{3}{8}$	194640	LRS- $\frac{3}{8}$ -D-7-O-MIDI	194636	LRS- $\frac{3}{8}$ -D-O-MIDI
	G $\frac{1}{2}$	194648	LRS- $\frac{1}{2}$ -D-7-O-MIDI	194644	LRS- $\frac{1}{2}$ -D-O-MIDI
	G $\frac{3}{4}$	194654	LRS- $\frac{3}{4}$ -D-7-O-MIDI	194652	LRS- $\frac{3}{4}$ -D-O-MIDI
Maxi	G $\frac{1}{2}$	194661	LRS- $\frac{1}{2}$ -D-7-O-MAXI	194659	LRS- $\frac{1}{2}$ -D-O-MAXI
	G $\frac{3}{4}$	194663	LRS- $\frac{3}{4}$ -D-7-O-MAXI	194665	LRS- $\frac{3}{4}$ -D-O-MAXI
	G1	194669	LRS-1-D-7-O-MAXI	194667	LRS-1-D-O-MAXI

Typové označenie					
s integrovanou funkciou spätného prúdenia, otočný ovládač s integrovaným zámkom, pripojovacie dosky so závitovým prípojom					
veľkosť	prípoj	rozsah regulácie tlaku 0,5 ... 7 bar		rozsah regulácie tlaku 0,5 ... 12 bar	
		č. dielu	typ	č. dielu	typ
s manometrom, vonkajšia stupnica s jednotkou bar, vnútorná stupnica s jednotkou psi					
Mini	G $\frac{1}{8}$	194607	LRS- $\frac{1}{8}$ -D-7-I-MINI	194603	LRS- $\frac{1}{8}$ -D-I-MINI
	G $\frac{1}{4}$	194615	LRS- $\frac{1}{4}$ -D-7-I-MINI	194611	LRS- $\frac{1}{4}$ -D-I-MINI
	G $\frac{3}{8}$	194623	LRS- $\frac{3}{8}$ -D-7-I-MINI	194619	LRS- $\frac{3}{8}$ -D-I-MINI
Midi	G $\frac{1}{4}$	194631	LRS- $\frac{1}{4}$ -D-7-I-MIDI	194627	LRS- $\frac{1}{4}$ -D-I-MIDI
	G $\frac{3}{8}$	194639	LRS- $\frac{3}{8}$ -D-7-I-MIDI	194635	LRS- $\frac{3}{8}$ -D-I-MIDI
	G $\frac{1}{2}$	194647	LRS- $\frac{1}{2}$ -D-7-I-MIDI	194643	LRS- $\frac{1}{2}$ -D-I-MIDI
	G $\frac{3}{4}$	194657	LRS- $\frac{3}{4}$ -D-7-I-MIDI	194651	LRS- $\frac{3}{4}$ -D-I-MIDI
bez manometra					
Mini	G $\frac{1}{8}$	194609	LRS- $\frac{1}{8}$ -D-7-O-I-MINI	194605	LRS- $\frac{1}{8}$ -D-O-I-MINI
	G $\frac{1}{4}$	194617	LRS- $\frac{1}{4}$ -D-7-O-I-MINI	194613	LRS- $\frac{1}{4}$ -D-O-I-MINI
	G $\frac{3}{8}$	194625	LRS- $\frac{3}{8}$ -D-7-O-I-MINI	194621	LRS- $\frac{3}{8}$ -D-O-I-MINI
Midi	G $\frac{1}{4}$	194633	LRS- $\frac{1}{4}$ -D-7-O-I-MIDI	194629	LRS- $\frac{1}{4}$ -D-O-I-MIDI
	G $\frac{3}{8}$	194641	LRS- $\frac{3}{8}$ -D-7-O-I-MIDI	194637	LRS- $\frac{3}{8}$ -D-O-I-MIDI
	G $\frac{1}{2}$	194649	LRS- $\frac{1}{2}$ -D-7-O-I-MIDI	194645	LRS- $\frac{1}{2}$ -D-O-I-MIDI
	G $\frac{3}{4}$	194655	LRS- $\frac{3}{4}$ -D-7-O-I-MIDI	194653	LRS- $\frac{3}{4}$ -D-O-I-MIDI

Tlakové regulačné ventily LR/LRS, rad D, kov

údajový list

FESTO

Typové označenie					
priamo riadený tlakový regulačný ventil s integrovanou funkciou spätného prúdenia, otočný ovládač s integrovaným zámkom, pripojovacie dosky so závitovým prípojom					
veľkosť	prípoj	rozsah regulácie tlaku 0,5 ... 7 bar		rozsah regulácie tlaku 0,5 ... 12 bar	
		č. dielu	typ	č. dielu	typ
s manometrom, vonkajšia stupnica s jednotkou bar, vnútorná stupnica s jednotkou psi					
Maxi	G $\frac{1}{2}$	194672	LRS-$\frac{1}{2}$-D-7-DI-MAXI	194670	LRS-$\frac{1}{2}$-D-DI-MAXI
	G $\frac{3}{4}$	194676	LRS-$\frac{3}{4}$-D-7-DI-MAXI	194674	LRS-$\frac{3}{4}$-D-DI-MAXI
	G1	194680	LRS-1-D-7-DI-MAXI	194678	LRS-1-D-DI-MAXI
bez manometra					
Maxi	G $\frac{1}{2}$	194673	LRS-$\frac{1}{2}$-D-7-O-DI-MAXI	194671	LRS-$\frac{1}{2}$-D-O-DI-MAXI
	G $\frac{3}{4}$	194677	LRS-$\frac{3}{4}$-D-7-O-DI-MAXI	194675	LRS-$\frac{3}{4}$-D-O-DI-MAXI
	G1	194681	LRS-1-D-7-O-DI-MAXI	194679	LRS-1-D-O-DI-MAXI

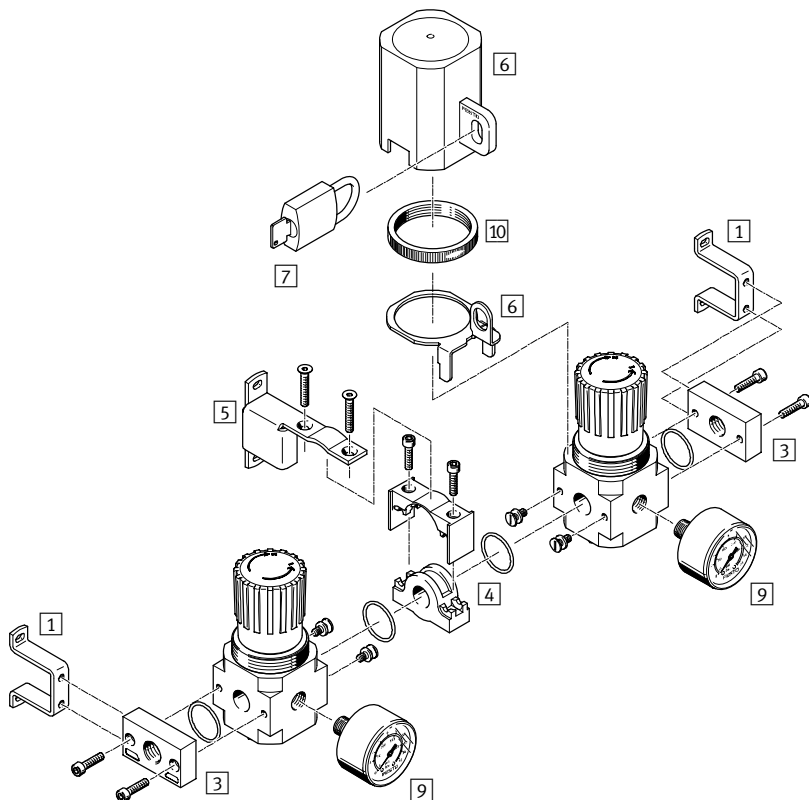
Tlakové regulačné ventily LRB/LRBS, rad D, kov

prehľad príslušenstva

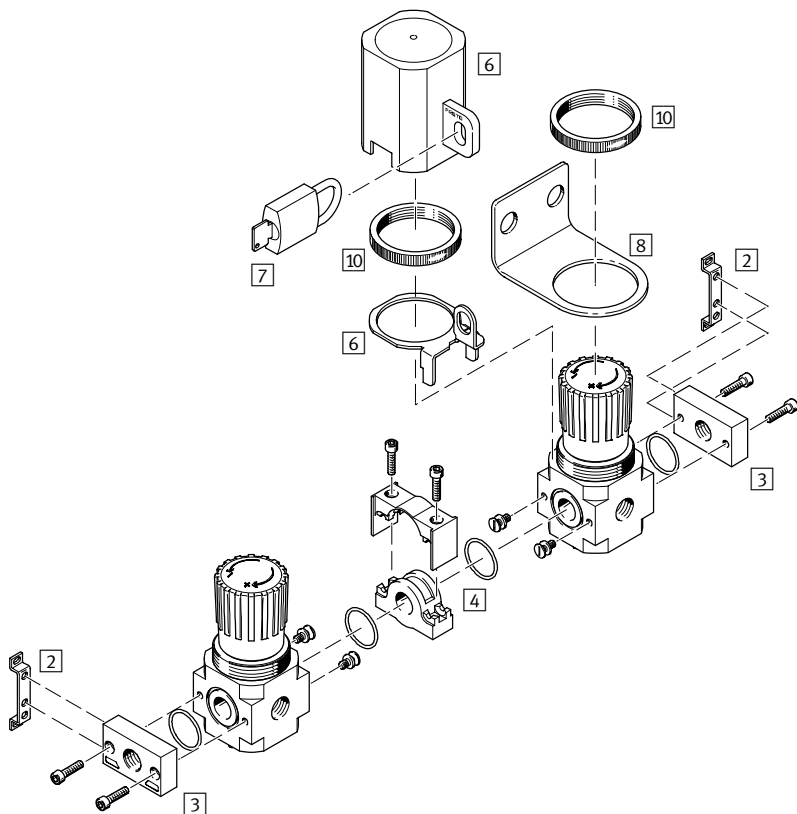
FESTO

Mini/Midi

tlakový regulačný ventil LRB – tlakový výstup vzadu



tlakový regulačný ventil LRB – tlakový výstup vpredu



Tlakové regulačné ventily LRB/LRBS, rad D, kov

prehľad príslušenstva

FESTO

Upevňovacie prvky a príslušenstvo			
tlakový regulačný ventil LRB	tlakový výstup vzadu	tlakový výstup vpredu	→ strana/internet
1 upevňovací uholník HRB	■	-	hrb-d
2 upevňovací uholník HFOE	-	■	hfoe-d
3 pripojovacie dosky LRBAS	■	■	lrbas
4 spojovacia konštrukčná zostava HRBC	■	■	hrbc-d
5 upevňovací uholník HRBK	■ ¹⁾	-	hrbk-d
6 poistka regulácie LRVS	■	■	lrvs-d
7 strmeňový zámok LRVS-D	■	■	lrvs-d
8 upevňovací uholník HR-D	-	■	hr-d
9 manometer MA	■	-	51
10 ryhovaná matica (obsiahnutá v dodávke) HMR	■	■	-

1) Upevňovací uholník musí byť namontovaný za každým druhým tlakovým regulačným ventilom.

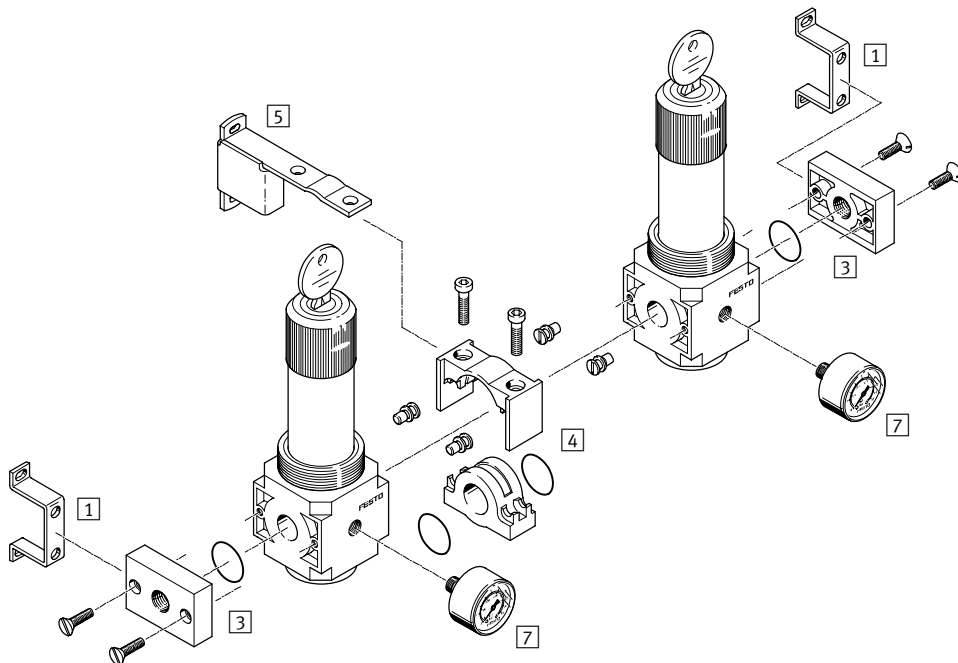
Tlakové regulačné ventily LRB/LRBS, rad D, kov

prehľad príslušenstva

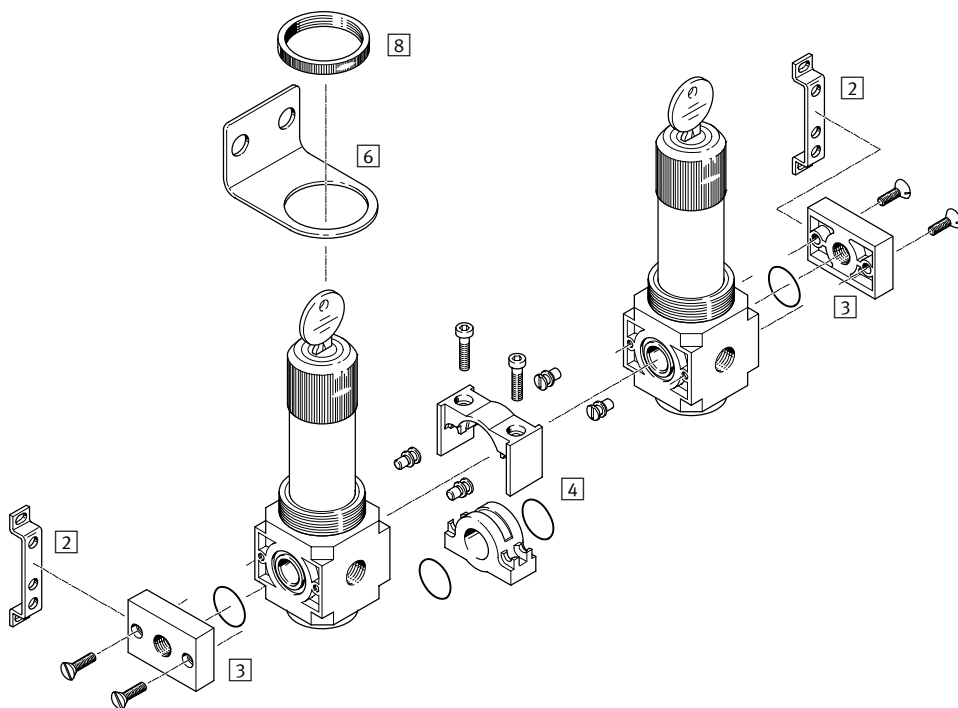
FESTO

Mini/Midi

tlakový regulačný ventil LRBS, uzamykateľný – tlakový výstup vzadu



tlakový regulačný ventil LRBS, uzamykateľný – tlakový výstup vpredu



Tlakové regulačné ventily LRB/LRBS, rad D, kov

prehľad príslušenstva

FESTO

Upevňovacie prvky a príslušenstvo			
tlakový regulačný ventil LRBS, uzamykateľný	tlakový výstup vzadu	tlakový výstup vpredu	→ strana/internet
1 upevňovací uholník HRB	■	-	hrb-d
2 upevňovací uholník HFOE	-	■	hfoe-d
3 pripojovacie dosky LRBAS	■	■	lrbas
4 spojovacia konštrukčná zostava HRBC	■	■	hrbc-d
5 upevňovací uholník HRBK	■ ¹⁾	-	hrbk-d
6 upevňovací uholník HR-D	-	■	hr-d
7 manometer MA	■	-	51
8 ryhovaná matica (obsiahnutá v dodávke) HMR	■	■	-

1) Upevňovací uholník musí byť namontovaný za každým druhým tlakovým regulačným ventilom.

Tlakové regulačné ventily LRB/LRBS, rad D, kov

legenda k typovému označeniu

LRB - D - 7 - 0 - MINI

základná funkcia jednotlivých ventilov

LRB	tlakový regulačný ventil pre batériovú montáž
LRBS	tlakový regulačný ventil pre batériovú montáž, uzamykateľný

rad

D	rad
---	-----

rozsah regulovaného tlaku

7	0,5 ... 7 bar
	0,5 ... 12 bar

manometer

0	bez manometra
---	---------------

veľkosť

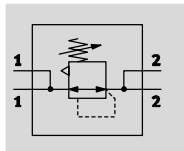
MINI	rozmer rastra 40 mm (bez pripojovacích dosiek)
MIDI	rozmer rastra 55 mm (bez pripojovacích dosiek)

Tlakové regulačné ventily LRB/LRBS, rad D, kov

údajový list

FESTO

funkcia



- - **prietok**
1600 ... 3 800 l/min
- - **teplotný rozsah**
-10 ... +60 °C
- - **prevádzkový tlak**
1 ... 16 bar



Tlakový regulačný ventil je vhodný pre batériovú montáž s priechodzím napájaným vzduchom, pre montáž regulačnej batérie so vzájomne nezávislými tlakovými zónami. Tlakový výstup je vpredu alebo vzadu.

- dobrá charakteristika regulácie s malou hysterézou a kompenzáciou primárneho tlaku
- batériová montáž s priechodzím napájaným stlačeným vzduchom
- pre zostavenie regulačnej batérie so vzájomne nezávislými tlakovými zónami
- dva rozsahy regulácie tlaku: 0,5 ... 7 barov a 0,5 ... 12 barov
- zabezpečenie nastavených hodnôt aretáciou otočného ovládača alebo zámku

Všeobecné technické údaje				
veľkosť	Mini		Midi	
pneumatický prípoj 1	-1)	-1)	-1)	-1)
pneumatický prípoj 2	G¼		G¾	
konštrukcia	priamo ovládaný membránový regulačný ventil s priechodzím napájaním tlaku			
regulačná funkcia	konštantný výstupný tlak, s kompenzáciou napájacieho tlaku, s kompenzáciou napájacieho tlaku			
spôsob upevnenia	s príslušenstvom zapojenie do vedenia			
montážna poloha	ľubovoľná			
zabezpečenie ovládania	otočný ovládač s aretáciou otočný ovládač s integrovaným zámkom			
rozsah regulovaného tlaku [bar]	0,5 ... 7		0,5 ... 12	
max. tlaková hysteréza [bar]	0,2			
indikácia tlaku	G¾ pripravený		G¼ pripravený	

1) V závislosti od zvolenej prípojovacej dosky je nutné príslušenstvo objednávať osobitne → internet: lrbs

UPOZORNENIE: Tento výrobok zodpovedá ISO 1179-1 a ISO 228-1.

Nominálny prietok ¹⁾ qnN [l/min]			
veľkosť		Mini	Midi
rozsah regulovaného tlaku	0,5 ... 7 bar	1800	3800
	0,5 ... 12 bar	1600	3200

1) merané pri p1 = 10 bar, p2 = 6 bar a Δp = 1 bar

Tlakové regulačné ventily LRB/LRBS, rad D, kov

údajový list

FESTO

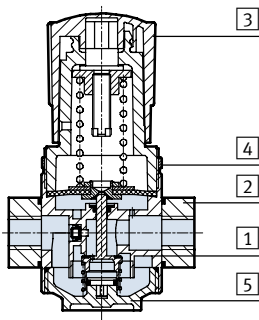
Prevádzkové podmienky a podmienky okolia		
prevádzkový tlak	[bar]	1 ... 16
prevádzkové médium		stlačený vzduch podľa ISO 8573-1:2010 [7:4:4] inertné plyny
teplota okolia	[°C]	-10 ... +60
teplota média	[°C]	-10 ... +60
skladovacia teplota	[°C]	-10 ... +60
odolnosť proti korózii KBK ¹⁾		2

1) Trieda odolnosti proti korózii 2 podľa normy Festo 940 070:
Konštrukčne diely s miernymi nárokmi na odolnosť proti korózii. Vonkajšie viditeľné časti s požiadavkami predovšetkým na vzhľad povrchu, ktorý je vystavený priamemu kontaktu s okolitou pre priemysel bežnou atmosférou prípadne kontaktu s médiami, ako su chladiace latky a maziva.

Hmotnosti [g]		
veľkosť	Mini	Midi
LRB	250	700
LRBS	350	940

Materiály

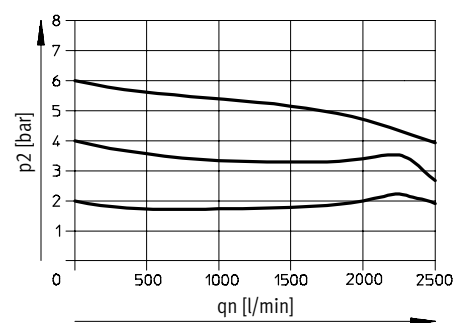
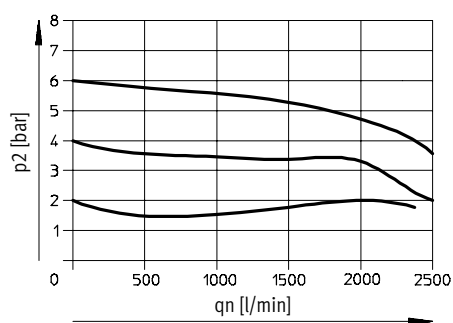
funkčný rez



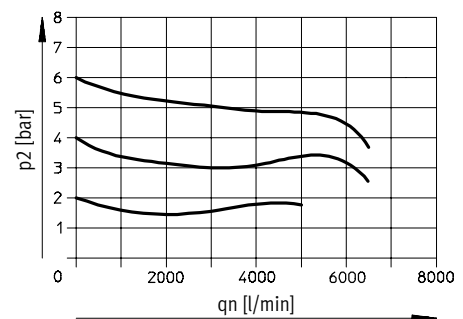
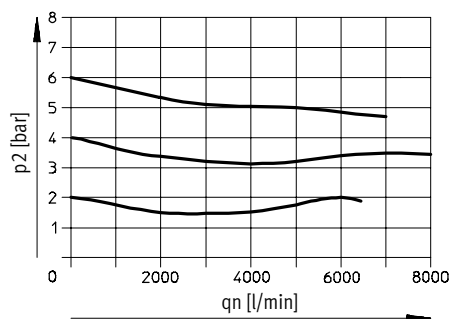
Tlakový regulačný ventil	LRB	LRBS
1 teleso	zinková tlaková liatina	
2 pripojovacie dosky	zinková tlaková liatina	
3 regulačný ovládač	PA	hliník
4 ryhovaná matica	hliník	
5 veko	PC	
- tesnenia	NBR	
poznámka o materiáli	v zmysle RoHS bez obsahu medi a PTFE	

Nominálny prietok qn v závislosti od výstupného tlaku p2

Mini rozsah regulácie tlaku 0,5 ... 7 bar rozsah regulácie tlaku 0,5 ... 12 bar



Midi rozsah regulácie tlaku 0,5 ... 7 bar rozsah regulácie tlaku 0,5 ... 12 bar



vstupný tlak p1 = 10 bar

Tlakové regulačné ventily LRB/LRBS, rad D, kov

údajový list

FESTO

Rozmery sťahovanie CAD modelov → www.festo.sk

LRB LRBS

1 prípoj manometra 3 montážny rozmer

→ smer prietoku, vstupný tlak p1 možný z oboch smerov

typ	B3	D2	D3	D4	D7	L1	L2	L4	L5 max.	L6	L7 min.	≈ 2
Mini												
LRB-D-...-MINI	40	31	G $\frac{1}{8}$	M36x1,5	G $\frac{1}{4}$	~95,4	3	~68,9	3	98	60	17
LRBS-D-...-MINI												
Midi												
LRB-D-...-MIDI	55	49,3	G $\frac{1}{4}$	M52x1,5	G $\frac{3}{8}$	~135,8	3	~100,3	5	129,2	60	36
LRBS-D-...-MIDI												

Upozornenie: Tento výrobok zodpovedá ISO 1179-1 a ISO 228-1.

Typové označenie			
tlakový regulačný ventil pre blokovú montáž			
veľkosť	rozsah regulácie tlaku 0,5 ... 7 bar		rozsah regulácie tlaku 0,5 ... 12 bar
	č. dielu	typ	č. dielu typ
otočný ovládač s aretáciou			
Mini	197534	LRB-D-7-O-MINI	197535 LRB-D-O-MINI
Midi	197538	LRB-D-7-O-MIDI	197539 LRB-D-O-MIDI
otočný ovládač s integrovaným zámkom			
Mini	194683	LRBS-D-7-O-MINI	194682 LRBS-D-O-MINI
Midi	194687	LRBS-D-7-O-MIDI	194686 LRBS-D-O-MIDI

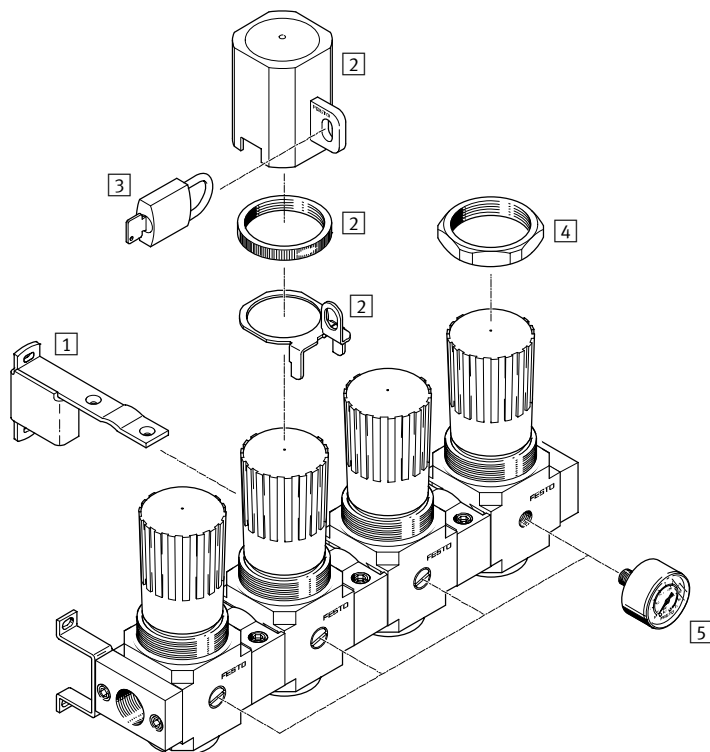
Batérie tlakových regulačných ventilov LRB-K, rad D, kov

prehľad príslušenstva

FESTO

Mini/Midi

batéria tlakových regulačných ventilov LRB-K



Upevňovacie prvky a príslušenstvo

Upevňovacie prvky a príslušenstvo		→ strana/internet
1	upevňovací uholník (súčasťou dodávky) HRBK ¹⁾	hrbk-d
2	poistka regulácie LRVS	lrvs-d
3	strmeňový zámok LRVS-D	lrvs-d
4	šesťhranná matica (na montáž do panela) HMR	hmr-d
5	manometer MA	51

1) Upevňovací uholník musí byť namontovaný za každým druhým tlakovým regulačným ventilom.

Batérie tlakových regulačných ventilov LRB-K, rad D, kov

FESTO

legenda k typovému označeniu

LRB - ¼ - D - 7 - 0 - K2 - MINI

základná funkcia	
LRB	batérie tlakových regulačných ventilov

pneumatický prípoj	
MINI	
¼	prípojovacie dosky so závitovým prípojom G¼
¾	prípojovacie dosky so závitovým prípojom G¾

MIDI	
¾	prípojovacie dosky so závitovým prípojom G¾
½	prípojovacie dosky so závitovým prípojom G½

rad	
D	rad

rozsah regulovaného tlaku	
7	0,5 ... 7 bar
	0,5 ... 12 bar

manometer	
0	bez manometra

funkcie	
K2	blok s 2 tlakovými regulačnými ventilmi
K3	blok s 3 tlakovými regulačnými ventilmi
K4	blok s 4 tlakovými regulačnými ventilmi
K5	blok s 5 tlakovými regulačnými ventilmi

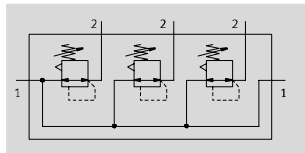
veľkosť	
MINI	rozmer rastra 40 mm (bez prípojovacích dosiek)
MIDI	rozmer rastra 55 mm (bez prípojovacích dosiek)

Batérie tlakových regulačných ventilov LRB-K, rad D, kov

FESTO

údajový list

funkcia



- - **prietok**
1600 ... 3 800 l/min

- - **teplotný rozsah**
-10 ... +60 °C

- - **prevádzkový tlak**
1 ... 16 bar

kombinácie tlakových regulačných ventilov

LRB-...-D-...-O-K2

LRB-...-D-...-O-K3

LRB-...-D-...-O-K4

LRB-...-D-...-O-K5

s priechodzím napájaním stlačeným vzduchom pre batériovú montáž



- dobrá charakteristika regulácie s malou hysterezou a kompenzáciou primárneho tlaku
- batériová montáž s priechodzím napájaním stlačeným vzduchom
- pre zostavenie regulačnej batérie so vzájomne nezávislými tlakovými zónami
- dva rozsahy regulácie tlaku: 0,5 ... 7 barov a 0,5 ... 12 barov
- zabezpečenie nastavených hodnôt aretáciou otočného ovládača alebo zámku
- priamo ovládaný membránový regulačný ventil

Všeobecné technické údaje				
veľkosť	Mini		Midi	
pneumatický prípoj 1	G $\frac{1}{4}$	G $\frac{3}{8}$	G $\frac{3}{8}$	G $\frac{1}{2}$
pneumatický prípoj 2	G $\frac{1}{4}$		G $\frac{3}{8}$	
konštrukcia	priamo ovládaný membránový regulačný ventil s priechodzím napájaním tlaku			
regulačná funkcia	konštantný výstupný tlak, s kompenzáciou napájacieho tlaku, s/bez sekundárneho odvetrávania			
spôsob upevnenia	s príslušenstvom (upevňovací uholník HRB prípadne HRBK sú súčasťou dodávky)			
montážna poloha	ľubovoľná			
zabezpečenie ovládania	otočný ovládač s aretáciou			
rozsah regulovaného tlaku [bar]	0,5 ... 7		0,5 ... 12	
max. tlaková hystereza [bar]	0,2			
indikácia tlaku	G $\frac{1}{8}$ pripravený		G $\frac{1}{4}$ pripravený	

• UPOZORNENIE: Tento výrobok zodpovedá ISO 1179-1 a ISO 228-1.

Nominálny prietok q_{nN}^1 [l/min]			
veľkosť		Mini	Midi
rozsah regulovaného tlaku	0,5 ... 7 bar	1800	3800
	0,5 ... 12 bar	1600	3200

1) merané pri $p_1 = 10$ bar, $p_2 = 6$ bar a $\Delta p = 1$ bar

Batérie tlakových regulačných ventilov LRB-K, rad D, kov

FESTO

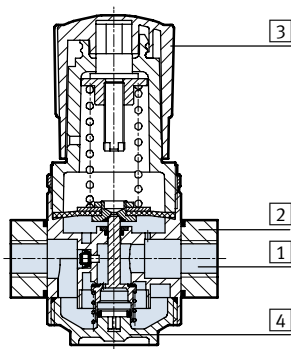
údajový list

Prevádzkové podmienky a podmienky okolia		
prevádzkový tlak	[bar]	1 ... 16
prevádzkové médium		stlačený vzduch podľa ISO 8573-1:2010 [7:4:4]
teplota okolia	[°C]	-10 ... +60
teplota média	[°C]	-10 ... +60

Hmotnosti [g]		
veľkosť	Mini	Midi
blok s 2 tlakovými regulačnými ventilmi		
LRB-...-K2	760	1950
blok s 3 tlakovými regulačnými ventilmi		
LRB-...-K3	1090	3144
blok s 4 tlakovými regulačnými ventilmi		
LRB-...-K4	1480	3834
blok s 5 tlakovými regulačnými ventilmi		
LRB-...-K5	1860	4828

Materiály

funkčný rez



Tlakový regulačný ventil	Mini/Midi
1 teleso	zinková tlaková liatina
2 pripojovacie dosky	zinková tlaková liatina
3 otočný ovládač	PA
4 veko	PC
- tesnenia	NBR

Batérie tlakových regulačných ventilov LRB-K, rad D, kov

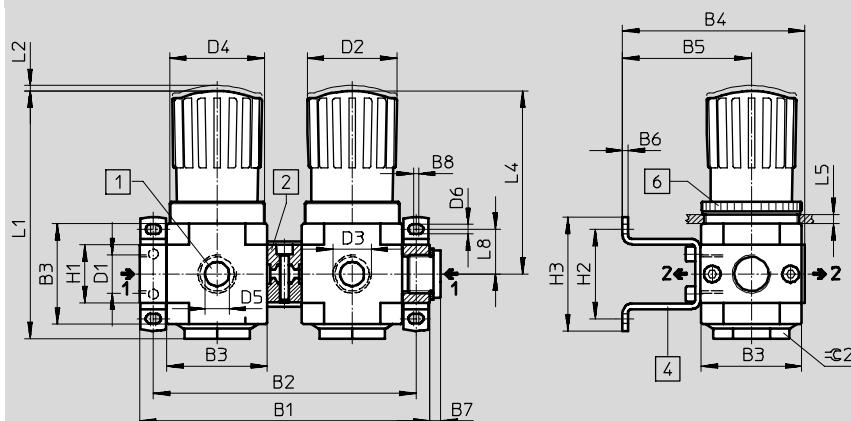
údajový list

FESTO

Rozmery

sťahovanie CAD modelov → www.festo.sk

LRB-...-D-...-K2-...



1 prípoj manometra

4 upevňovací uholník HRB-D-...

6 ryhovaná alebo šesťhranná matica (nie sú súčasťou dodávky) na montáž do panela

→ smer prietoku, možnosť oboch smerov

2 spojovacia konštrukčná zostava HRBC-D-...

typ	B1	B2	B3	B4	B5	B6	B7	B8	D1	D2	D3	D4
Mini												
LRB-1/4-D-...-K2-MINI	119	~107	40	80,7	59,2	2,5	5	3	G1/4	31	G1/4	M36x1,5
LRB-3/8-D-...-K2-MINI	125								G3/8			
Midi												
LRB-3/8-D-...-K2-MIDI	159	~144	55	99,9	70,6	3	5	3	G3/8	49,3	G3/8	M52x1,5
LRB-1/2-D-...-K2-MIDI							6		G1/2			

typ	D5	D6	H1	H2 ±0,2	H3 ±0,5	L1	L2	L4	L5 max.	L8	⊙C 2
Mini											
LRB-1/4-D-...-K2-MINI	G1/8	4,3	20	35	47,3	~95,4	3	~68,9	3	17,5	17
LRB-3/8-D-...-K2-MINI											
Midi											
LRB-3/8-D-...-K2-MIDI	G1/4	5,3	32	49	62	~135,8	3	~100,3	5	24,5	36
LRB-1/2-D-...-K2-MIDI											

⚠ Upozornenie: Tento výrobok zodpovedá ISO 1179-1 a ISO 228-1.

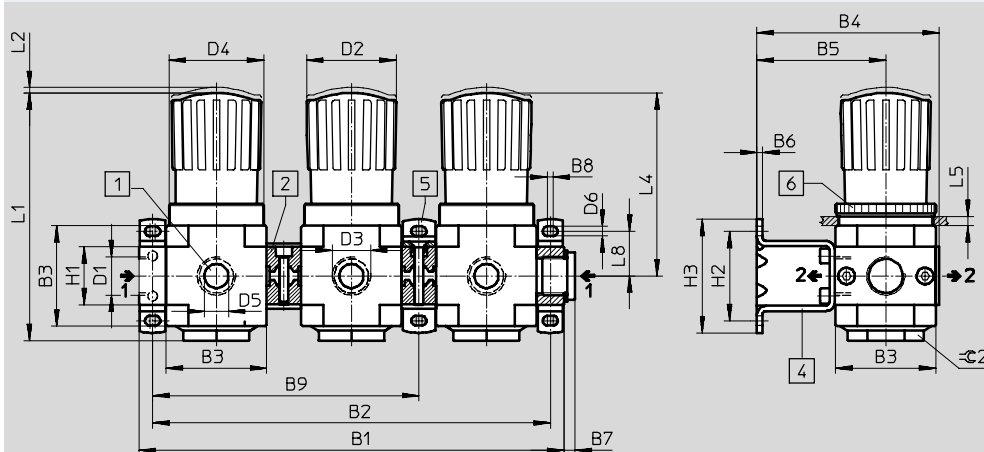
Batérie tlakových regulačných ventilov LRB-K, rad D, kov

údajový list

Rozmery

sťahovanie CAD modelov → www.festo.sk

LRB-...-D-...-K3-...



- 1 prípoj manometra
 - 2 spojovacia konštrukčná zostava HRBC-D-...
 - 4 upevňovací uholník HRB-D-...
 - 5 upevňovací uholník HRBK-D-...
 - 6 ryhovaná alebo šesťhranná matica (nie sú súčasťou dodávky) na montáž do panela
- smer prietoku, možnosť oboch smerov

typ	B1	B2	B3	B4	B5	B6	B7	B8	B9	D1	D2	D3	D4
Mini													
LRB-1/4-D-...-K3-MINI	174	~162	40	80,7	59,2	2,5	5	3	108,5	G1/4	31	G1/4	M36x1,5
LRB-3/8-D-...-K3-MINI	180									G3/8			
Midi													
LRB-3/8-D-...-K3-MIDI	233	~218	55	99,9	70,6	3	5	3	146	G3/8	49,3	G3/8	M52x1,5
LRB-1/2-D-...-K3-MIDI							6			G1/2			

typ	D5	D6	H1	H2 ±0,2	H3 ±0,5	L1	L2	L4	L5 max.	L8	⌀ 2
Mini											
LRB-1/4-D-...-K3-MINI	G1/8	4,3	20	35	47,3	~95,4	3	~68,9	3	17,5	17
LRB-3/8-D-...-K3-MINI											
Midi											
LRB-3/8-D-...-K3-MIDI	G1/4	5,3	32	49	62	~135,8	3	~100,3	5	24,5	36
LRB-1/2-D-...-K3-MIDI											

UPOZORNENIE: Tento výrobok zodpovedá ISO 1179-1 a ISO 228-1.

Batérie tlakových regulačných ventilov LRB-K, rad D, kov

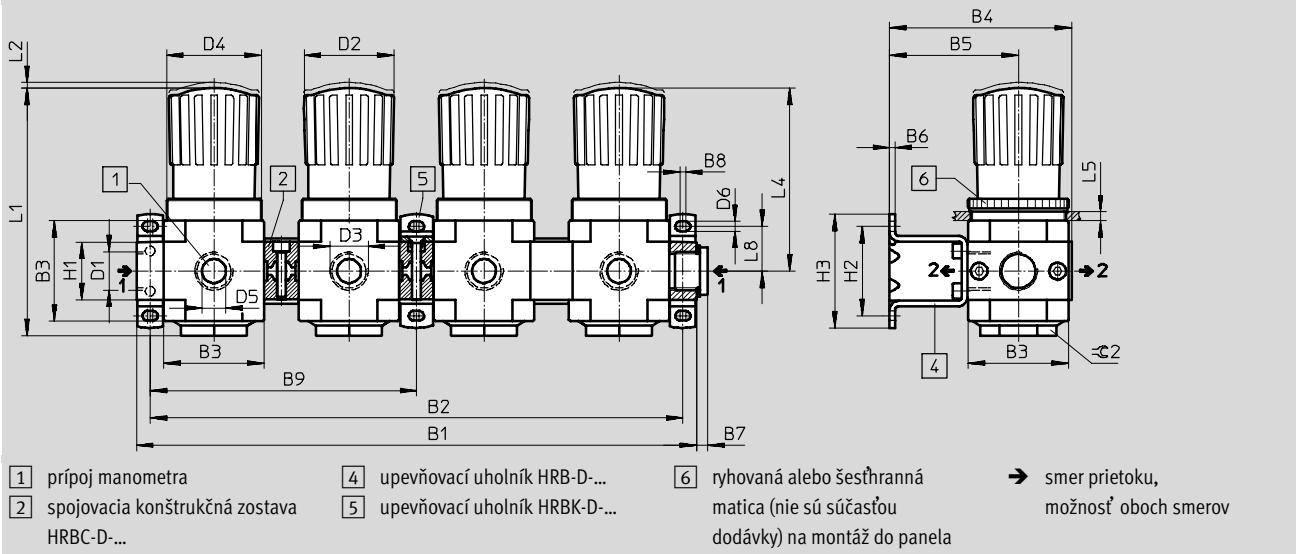
údajový list

FESTO

Rozmery

sťahovanie CAD modelov → www.festo.sk

LRB-...-D-...-K4-...



typ	B1	B2	B3	B4	B5	B6	B7	B8	B9	D1	D2	D3	D4
Mini													
LRB-1/4-D-...-K4-MINI	229	~217	40	80,7	59,2	2,5	5	3	108,5	G1/4	31	G1/4	M36x1,5
LRB-3/8-D-...-K4-MINI	235									G3/8			
Midi													
LRB-3/8-D-...-K4-MIDI	307	~292	55	99,9	70,6	3	5	3	146	G3/8	49,3	G3/8	M52x1,5
LRB-1/2-D-...-K4-MIDI							6			G1/2			

typ	D5	D6	H1	H2 ±0,2	H3 ±0,5	L1	L2	L4	L5 max.	L8	⌀2
Mini											
LRB-1/4-D-...-K4-MINI	G1/8	4,3	20	35	47,3	~95,4	3	~68,9	3	17,5	17
LRB-3/8-D-...-K4-MINI											
Midi											
LRB-3/8-D-...-K4-MIDI	G1/4	5,3	32	49	62	~135,8	3	~100,3	5	24,5	36
LRB-1/2-D-...-K4-MIDI											

UPOZORNENIE: Tento výrobok zodpovedá ISO 1179-1 a ISO 228-1.

Batérie tlakových regulačných ventilov LRB-K, rad D, kov

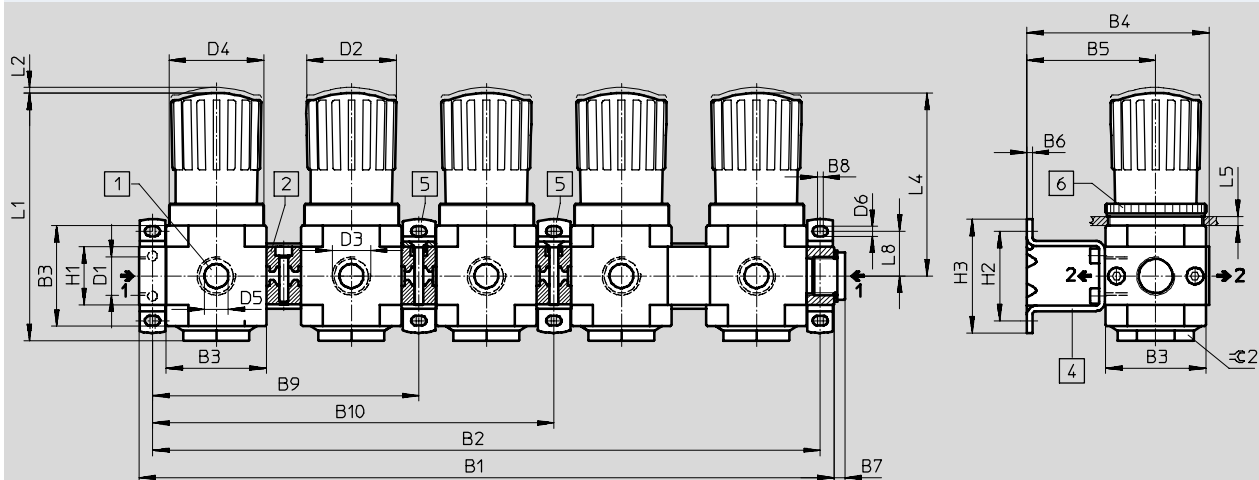
údajový list

FESTO

Rozmery

sťahovanie CAD modelov → www.festo.sk

LRB-...-D-...-K5-...



- | | | | |
|---------------------------------------------|---------------------------------|----------------------------------------------------------------------------------|--------------------------------------|
| 1 prípoj manometra | 4 upevňovací uholník HRBK-D-... | 6 ryhovaná alebo šesťhranná matica (nie sú súčasťou dodávky) na montáž do panela | → smer prítoku, možnosť oboch smerov |
| 2 spojovacia konštrukčná zostava HRBC-D-... | 5 upevňovací uholník HRBK-D-... | | |

typ	B1	B2	B3	B4	B5	B6	B7	B8	B9	B10	D1	D2	D3	D4
Mini														
LRB-1/4-D-...-K5-MINI	284	~272	40	80,7	59,2	2,5	5	3	108,5	163,5	G1/4	31	G1/4	M36x1,5
LRB-3/8-D-...-K5-MINI	290										G3/8			
Midi														
LRB-3/8-D-...-K5-MIDI	381	~366	55	99,9	70,6	3	5	3	146	220	G3/8	49,3	G3/8	M52x1,5
LRB-1/2-D-...-K5-MIDI							6				G1/2			

typ	D5	D6	H1	H2	H3	L1	L2	L4	L5	L8	⌀2
Mini											
LRB-1/4-D-...-K5-MINI	G1/8	4,3	20	35	47,3	~95,4	3	~68,9	3	17,5	17
LRB-3/8-D-...-K5-MINI											
Midi											
LRB-3/8-D-...-K5-MIDI	G1/4	5,3	32	49	62	~135,8	3	~100,3	5	24,5	36
LRB-1/2-D-...-K5-MIDI											

Upozornenie: Tento výrobok zodpovedá ISO 1179-1 a ISO 228-1.

Batérie tlakových regulačných ventilov LRB-K, rad D, kov

údajový list

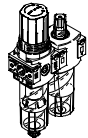
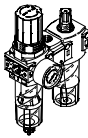
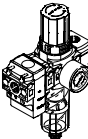


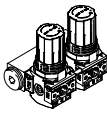
FESTO

Typové označenie					
spojovacie konštrukčné súpravy, prípojovacie dosky so závitovým prípojom a upevňovacím uholníkom					
veľkosť	prípoj	rozsah regulácie tlaku 0,5 ... 7 bar		rozsah regulácie tlaku 0,5 ... 12 bar	
		č. dielu	typ	č. dielu	typ
blok s 2 tlakovými regulačnými ventilmi					
Mini	G $\frac{1}{4}$	528952	LRB- $\frac{1}{4}$ -D-7-O-K2-MINI	528954	LRB- $\frac{1}{4}$ -D-O-K2-MINI
	G $\frac{3}{8}$	528953	LRB- $\frac{3}{8}$ -D-7-O-K2-MINI	528955	LRB- $\frac{3}{8}$ -D-O-K2-MINI
Midi	G $\frac{3}{8}$	528956	LRB- $\frac{3}{8}$ -D-7-O-K2-MIDI	528958	LRB- $\frac{3}{8}$ -D-O-K2-MIDI
	G $\frac{1}{2}$	528957	LRB- $\frac{1}{2}$ -D-7-O-K2-MIDI	528959	LRB- $\frac{1}{2}$ -D-O-K2-MIDI
blok s 3 tlakovými regulačnými ventilmi					
Mini	G $\frac{1}{4}$	528968	LRB- $\frac{1}{4}$ -D-7-O-K3-MINI	528970	LRB- $\frac{1}{4}$ -D-O-K3-MINI
	G $\frac{3}{8}$	528969	LRB- $\frac{3}{8}$ -D-7-O-K3-MINI	528971	LRB- $\frac{3}{8}$ -D-O-K3-MINI
Midi	G $\frac{3}{8}$	528972	LRB- $\frac{3}{8}$ -D-7-O-K3-MIDI	528974	LRB- $\frac{3}{8}$ -D-O-K3-MIDI
	G $\frac{1}{2}$	528973	LRB- $\frac{1}{2}$ -D-7-O-K3-MIDI	528975	LRB- $\frac{1}{2}$ -D-O-K3-MIDI
blok s 4 tlakovými regulačnými ventilmi					
Mini	G $\frac{1}{4}$	528984	LRB- $\frac{1}{4}$ -D-7-O-K4-MINI	528986	LRB- $\frac{1}{4}$ -D-O-K4-MINI
	G $\frac{3}{8}$	528985	LRB- $\frac{3}{8}$ -D-7-O-K4-MINI	528987	LRB- $\frac{3}{8}$ -D-O-K4-MINI
Midi	G $\frac{3}{8}$	528988	LRB- $\frac{3}{8}$ -D-7-O-K4-MIDI	528990	LRB- $\frac{3}{8}$ -D-O-K4-MIDI
	G $\frac{1}{2}$	528989	LRB- $\frac{1}{2}$ -D-7-O-K4-MIDI	528991	LRB- $\frac{1}{2}$ -D-O-K4-MIDI
blok s 5 tlakovými regulačnými ventilmi					
Mini	G $\frac{1}{4}$	529000	LRB- $\frac{1}{4}$ -D-7-O-K5-MINI	529002	LRB- $\frac{1}{4}$ -D-O-K5-MINI
	G $\frac{3}{8}$	529001	LRB- $\frac{3}{8}$ -D-7-O-K5-MINI	529003	LRB- $\frac{3}{8}$ -D-O-K5-MINI
Midi	G $\frac{3}{8}$	529004	LRB- $\frac{3}{8}$ -D-7-O-K5-MIDI	529006	LRB- $\frac{3}{8}$ -D-O-K5-MIDI
	G $\frac{1}{2}$	529005	LRB- $\frac{1}{2}$ -D-7-O-K5-MIDI	529007	LRB- $\frac{1}{2}$ -D-O-K5-MIDI

Tlakové regulačné ventily LR/LRB, rad D, plast

FESTO

prehľad dodávok: jednotky pre úpravu vzduchu, rad D, plast

typ	velkosť	pneumatický prípoj			rozsah regulovaného tlaku [bar]	jemnosť filtra [μm]		
		G $\frac{1}{8}$	G $\frac{1}{4}$	G $\frac{1}{2}$		5	40	
jednotky úpravy vzduchu								
FRC		Mini	■	■	-	■	■	■
kombinácie jednotiek úpravy vzduchu								
FRC-K		Mini	-	■	-	■	-	■
LFR-K		Mini	-	■	-	■	-	■
jednotlivé zariadenia								
filtre s redukčným ventilom LFR		Mini	■	■	-	■	■	■
tlakové regulačné ventily LR		Mini	■	■	-	■	-	-
batérie tlakových regulačných ventilov LRB-K		Mini	-	-	■	■	-	-

Tlakové regulačné ventily LR/LRB, rad D, plast

prehľad dodávok: jednotky pre úpravu vzduchu, rad D, plast

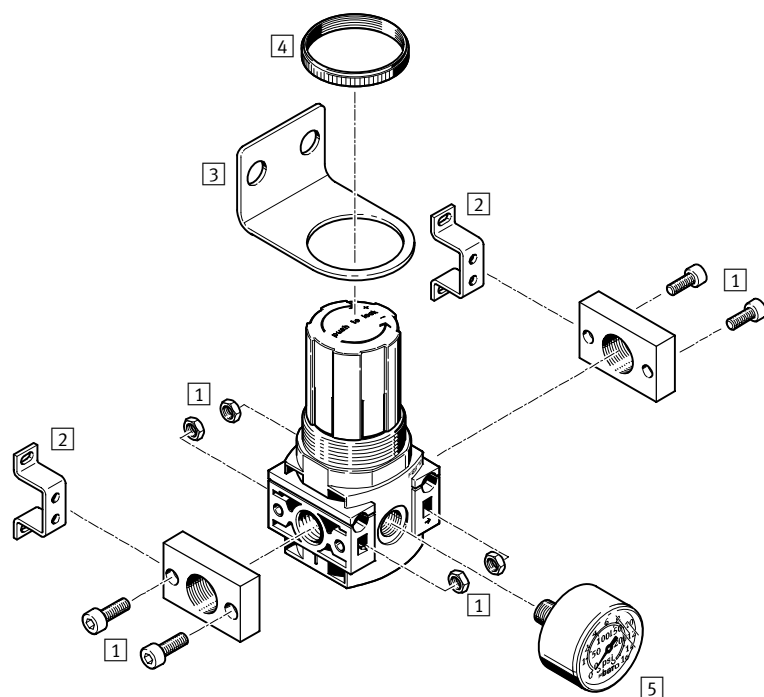


typ	veľkosť	odpúšťanie kondenzátu		Indikácia tlaku		zabezpečenie ovládania	regulačné funkcie		→ strana/ internet
		ručné, otáčaním	poloautomatické	s manometrom	bez manometra	otočný ovládač s aretáciou	so sekundárnym odvzdušnením	so spätným prúdením	
jednotky úpravy vzduchu									
FRC	Mini	■	■	■	-	■	■	■	frc
kombinácie jednotiek úpravy vzduchu									
FRC-K	Mini	■	-	■	-	■	■	■	frc
LFR-K	Mini	■	-	■	-	■	■	■	lfr
jednotlivé zariadenia									
filtre s redukčným ventilom LFR	Mini	■	■	■	■	■	■	■	lfr
tlakové regulačné ventily LR	Mini	-	-	■	■	■	■	■	39
batérie tlakových regulačných ventilov LRB-K	Mini	-	-	-	■	■	■	■	44

Tlakové regulačné ventily LR, rad D, plast

prehľad príslušenstva

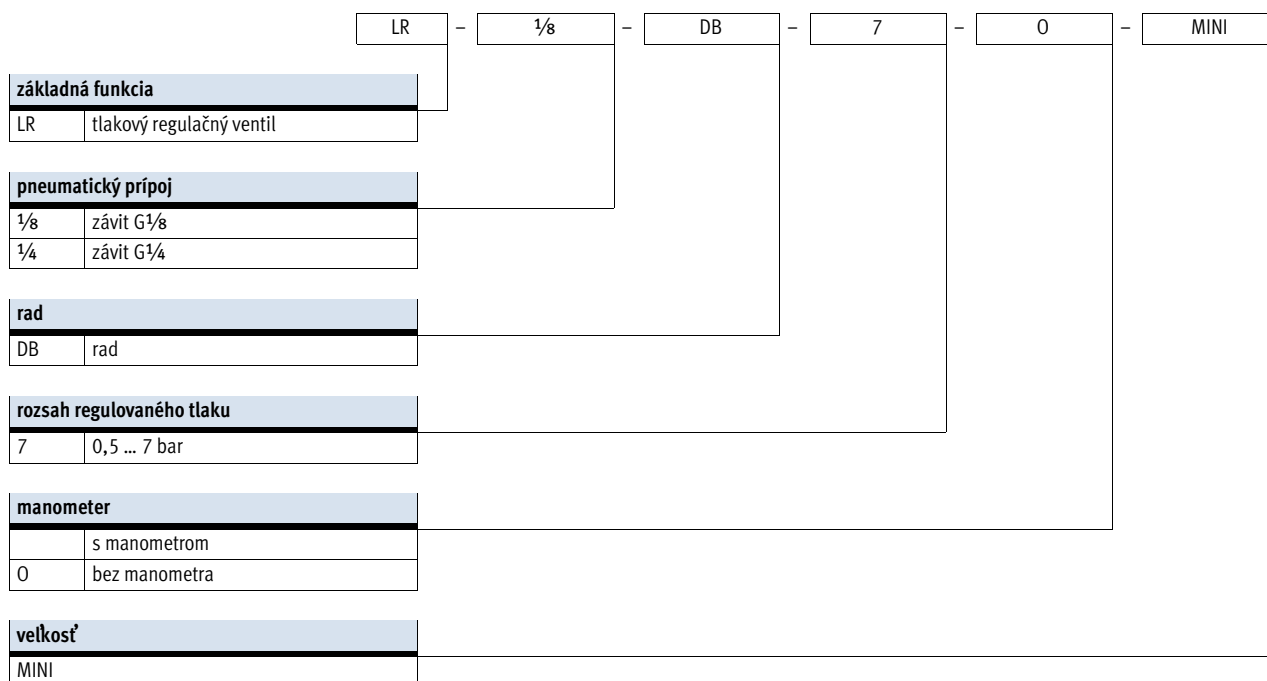
FESTO



Upevňovacie prvky a príslušenstvo		→ strana/internet
1	pripojovacia sada PBL	pbl
2	upevňovací uholník HFOE	hfoe-d
3	upevňovací uholník HR-D	hr-d
4	ryhovaná matica (obsiahnutá v dodávke) LRVS	-
5	manometer MA	51

Tlakové regulačné ventily LR, rad D, plast

legenda k typovému označeniu

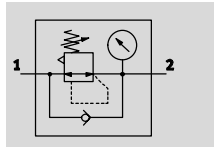


Tlakové regulačné ventily LR, rad D, plast

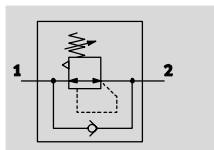
údajový list

FESTO


s manometrom




bez manometra



-  - prietok
800 ... 1 300 l/min

-  - teplotný rozsah
-5 ... +50 °C

-  - prevádzkový tlak
1,5 ... 10 bar



- poistenie nastavených hodnôt aretáciou otočného ovládača
- dobrá charakteristika regulácie s malou hysteréziou tlaku
- vysoká priepustnosť

Všeobecné technické údaje				
veľkosť	Mini			
	s manometrom		bez manometra	
pneumatický prípoj	G ¹ / ₈	G ¹ / ₄	G ¹ / ₈	G ¹ / ₄
konštrukcia	tlakový regulačný ventil s manometrom		tlakový regulačný ventil bez manometra	
regulačná funkcia	so spätným prúdením			
	so sekundárnym odvzdušením			
spôsob upevnenia	zapojenie do vedenia			
	s priebežným otvorom			
	s upevňovacím uholníkom			
	montáž do panelu			
montážna poloha	ľubovoľná			
zabezpečenie ovládania	otočný ovládač s aretáciou			
max. tlaková hysteréza [bar]	0,5			
rozsah regulovaného tlaku [bar]	0,5 ... 7			
indikácia tlaku	s manometrom		G ¹ / ₈ pripravený	
prípojenie manometra	G ¹ / ₈			

Nominálny prietok ¹⁾ qnN [l/min]		
pneumatický prípoj	G ¹ / ₈	G ¹ / ₄
Mini		
rozsah regulácie tlaku 0,5 ... 7 bar	≥ 800	≥ 1300

1) merané pri p₁ = 10 bar, p₂ = 6 bar a Δp = 1 bar

Tlakové regulačné ventily LR, rad D, plast

údajový list

FESTO

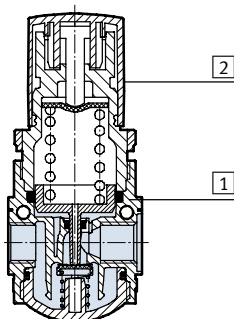
Prevádzkové podmienky a podmienky okolia		
veľkosť		Mini
prevádzkový tlak	[bar]	1,5 ... 10
prevádzkové médium		stlačený vzduch podľa ISO 8573-1:2010 [-:-:-]
teplota okolia	[°C]	-5 ... +50
teplota média	[°C]	-5 ... +50
odolnosť proti korózii KBK ¹⁾		1

1) Trieda odolnosti proti korózii 1 podľa normy Festo 940 070:
Konštrukčne diely s nízkymi nárokmi na odolnosť proti korózii. Ochrana pri preprave a skladovaní. Diely bez požiadaviek na vzhľad povrchu, určene napr. do skrytých vnútorných priestorov alebo zadne kryty.

Hmotnosti [g]	
veľkosť	Mini
tlakový regulačný ventil	150

Materiály

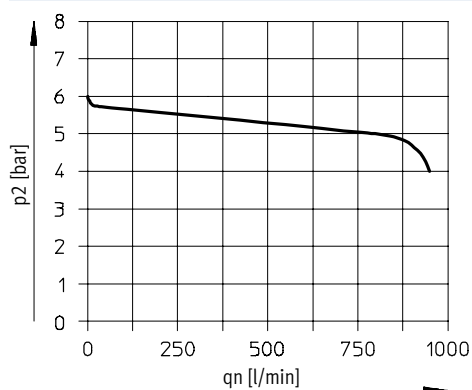
funkčný rez



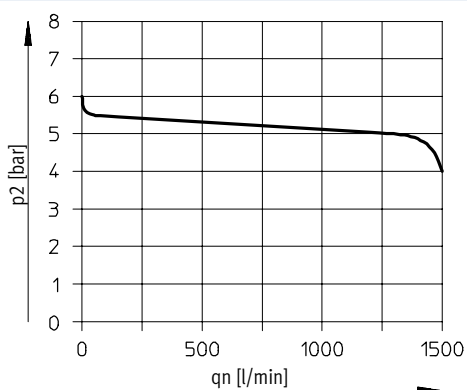
Tlakový regulačný ventil	Mini
1 teleso	polyamid, spevnený
2 otočný ovládač	polyacetál
- tesnenia	nitrilový kaučuk
poznámka o materiáli	v zmysle RoHS

Nominálny prietok q_n v závislosti od výstupného tlaku p_2

pneumatický prípoj G $\frac{3}{8}$



pneumatický prípoj G $\frac{1}{4}$



primárny tlak $p_1 = 10$ bar

upozornenie
Konštrukcia umožňuje nízky únik na výstupe. Zlepšuje riadenie kontroléra bez kompenzácie vstupného tlaku. Vo výnimočných prípadoch môže nastať sporadický únik až 500 l/h.

Tlakové regulačné ventily LR, rad D, plast

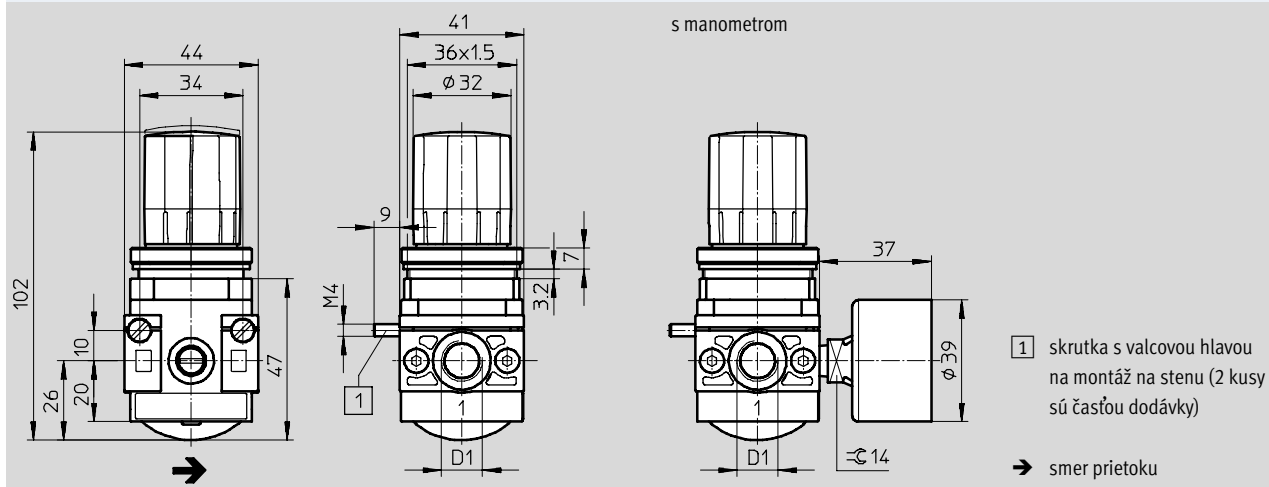
údajový list

FESTO

Rozmery

sťahovanie CAD modelov → www.festo.sk

Mini



typ	D1
Mini	
LR-1/8-DB	G1/8
LR-1/4-DB	G1/4

Typové označenie

veľkosť	prípoj	rozsah regulácie tlaku 0,5 ... 7 bar	
		č. dielu	typ
s manometrom, vonkajšia stupnica s jednotkou bar, vnútorná stupnica s jednotkou psi			
Mini	G1/8	539681	LR-1/8-DB-7-MINI
	G1/4	539682	LR-1/4-DB-7-MINI
bez manometra			
Mini	G1/8	537642	LR-1/8-DB-7-O-MINI
	G1/4	537643	LR-1/4-DB-7-O-MINI

Batérie tlakových regulačných ventilov LRB-K, rad D, plast

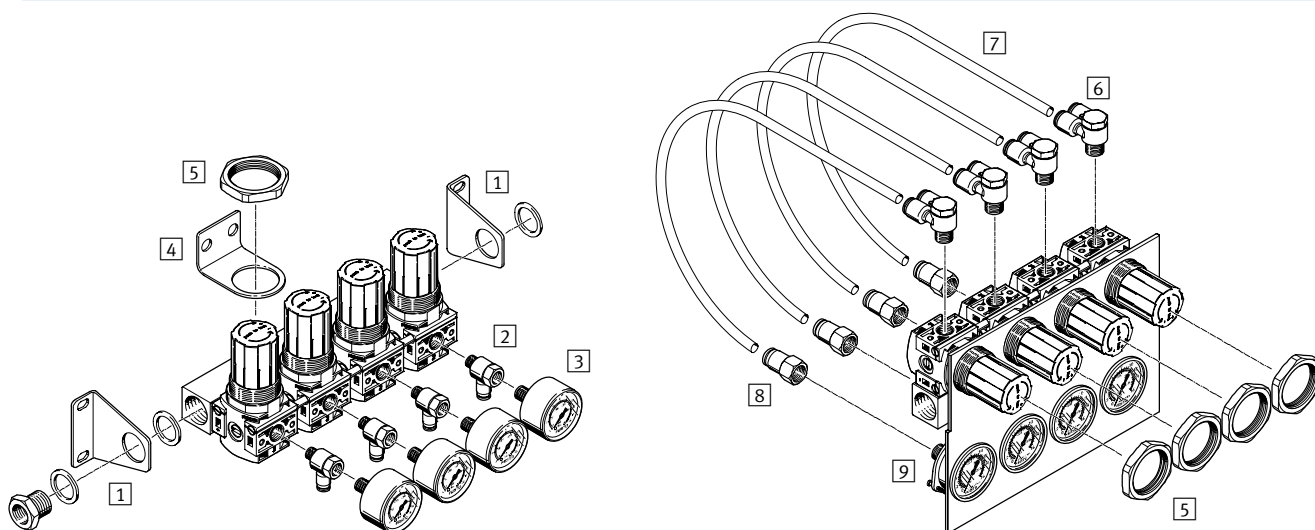
prehľad príslušenstva

FESTO

Mini

s upevňovacím uholníkom

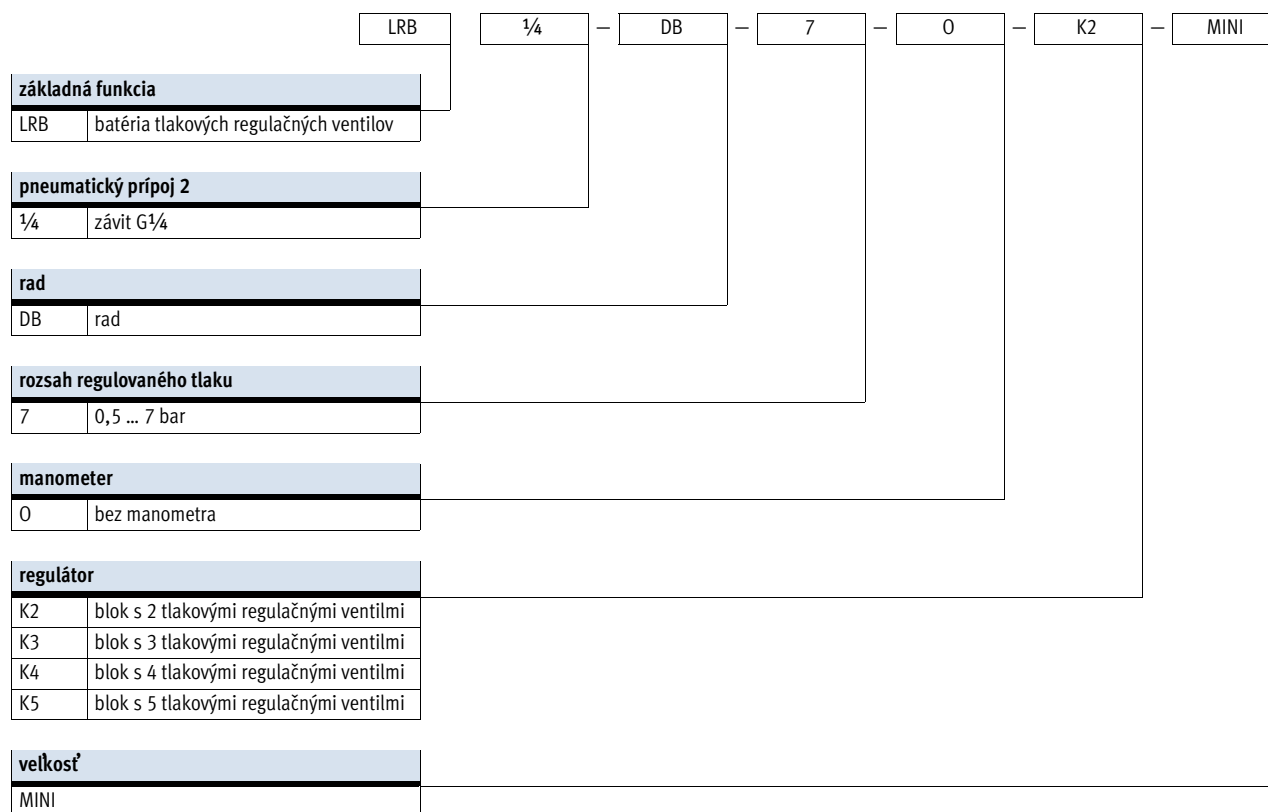
montáž do panelu



Upevňovacie prvky a príslušenstvo		s upevňovacím uholníkom	montáž do panelu	→ strana/internet
1	sada upevňovacích uholníkov HRBS-DB-MINI	■	-	hrbs-db
2	nástrčný skrutkový spoj T QSTF	■	-	51
3	manometer MA	■	-	51
4	upevňovací uholník HR-D	■	-	hr-d
5	šesthranná matica HMR	■	■	hmr-d
6	nástrčný skrutkový prípoj Y QSYLV	-	■	51
7	plastové hadicové vedenie PUN-E	-	■	pun-e
8	nástrčný prípoj QSF	-	■	51
9	prírubový manometer FMA	-	■	51

Batérie tlakových regulačných ventilov LRB-K, rad D, plast

legenda k typovému označeniu

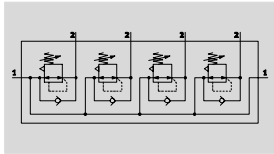


Batérie tlakových regulačných ventilov LRB-K, rad D, plast

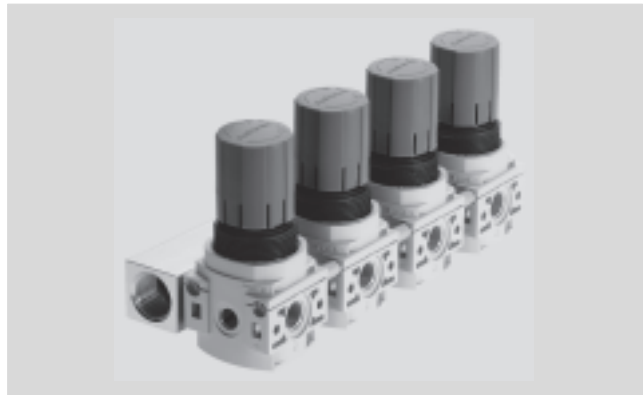
FESTO

údajový list

funkcia



-  - prietok
1000 l/min
-  - teplotný rozsah
-5 ... +50 °C
-  - prevádzkový tlak
1,5 ... 10 bar



- dobrá charakteristika regulácie s malou hysterézou a kompenzáciou primárneho tlaku
- batériová montáž s priechodzím napájaným stlačeným vzduchom
- pre zostavenie regulačnej batérie so vzájomne nezávislými tlakovými zónami
- poistenie nastavených hodnôt aretáciou otočného ovládača

Všeobecné technické údaje	
veľkosť	Mini
pneumatický prípoj 1	G $\frac{1}{2}$
pneumatický prípoj 2	G $\frac{3}{4}$
konštrukcia	priamo ovládaný piestový regulačný ventil na lište P
regulačné funkcie	konštantný výstupný tlak so spätným prúdením so sekundárnym odvzdušnením
spôsob upevnenia	montáž do panelu s príslušenstvom
montážna poloha	ľubovoľná
zabezpečenie ovládania	otočný ovládač s aretáciou
max. tlaková hysteréza [bar]	0,5
rozsah regulovaného tlaku [bar]	0,5 ... 7

Nominálny prietok ¹⁾ qnN [l/min]	
veľkosť	Mini
rozsah regulácie tlaku 0,5 ... 7 bar	≥ 1000

1) merané pri p₁ = 10 bar, p₂ = 6 bar a Δp = 1 bar

Prevádzkové podmienky a podmienky okolia	
veľkosť	Mini
prevádzkový tlak [bar]	1,5 ... 10
prevádzkové médium	stlačený vzduch podľa ISO 8573-1:2010 [-:-:-]
teplota okolia [°C]	-5 ... +50
teplota média [°C]	-5 ... +50
odolnosť proti korózii KBK ¹⁾	1

1) Trieda odolnosti proti korózii 1 podľa normy Festo 940 070:
Konštrukčne diely s nízkymi nárokmi na odolnosť proti korózii. Ochrana pri preprave a skladovaní. Diely bez požiadaviek na vzhľad povrchu, určene napr. do skrytých vnútorných priestorov alebo zadne kryty.

Batérie tlakových regulačných ventilov LRB-K, rad D, plast

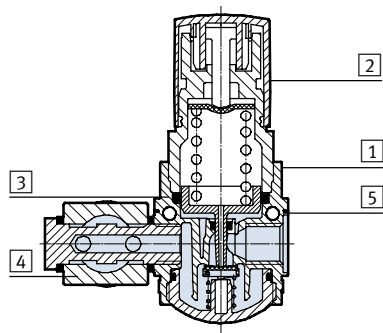
FESTO

údajový list

Hmotnosti [g]	
veľkosť	Mini
blok s 2 tlakovými regulačnými ventilmi	
LRB-...-K2	500
blok s 3 tlakovými regulačnými ventilmi	
LRB-...-K3	750
blok s 4 tlakovými regulačnými ventilmi	
LRB-...-K4	1000
blok s 5 tlakovými regulačnými ventilmi	
LRB-...-K5	1250

Materiály

funkčný rez



Tlakový regulačný ventil	Mini
1 teleso	spevnený PA
2 otočný ovládač	POM
3 tesniaci krúžok	PVC
4 pripojovacia lišta	hliníková tvárna zliatina
5 distančné kolíky	hliníková tvárna zliatina
- tesnenia	NBR

Batérie tlakových regulačných ventilov LRB-K, rad D, plast

údajový list

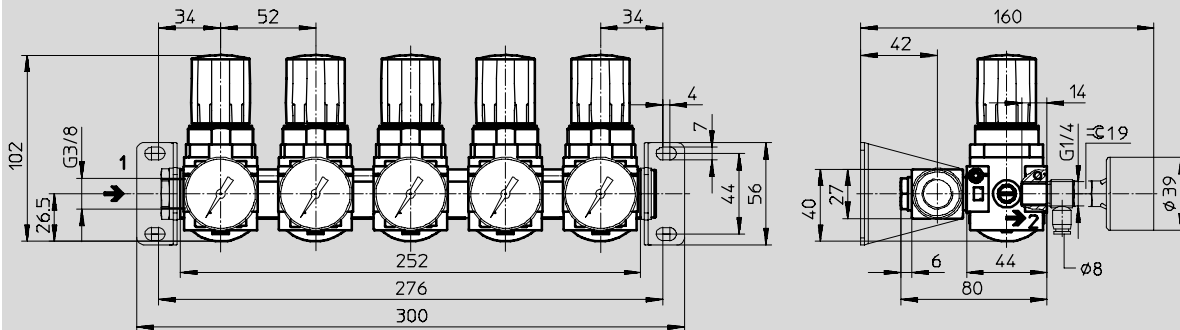
FESTO

Rozmery

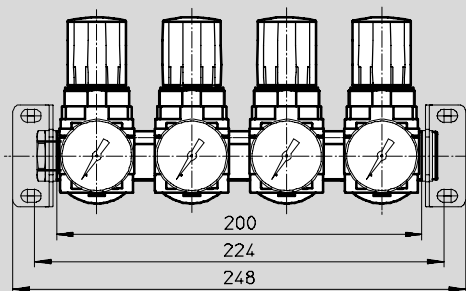
sťahovanie CAD modelov → www.festo.sk

s upevňovacím uholníkom

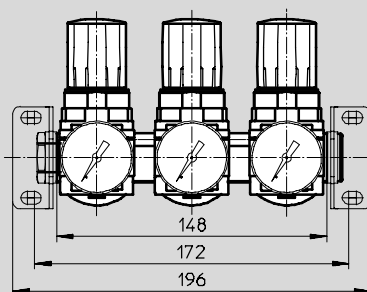
LRB-...-K5



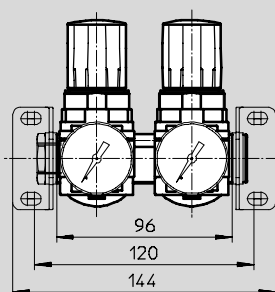
LRB-...-K4



LRB-...-K3



LRB-...-K2



→ smer prietoku

Batérie tlakových regulačných ventilov LRB-K, rad D, plast

údajový list

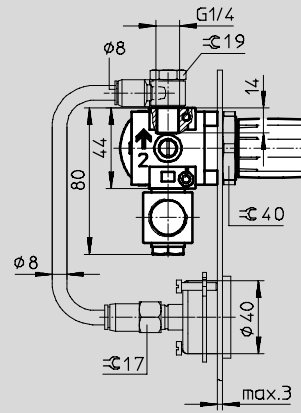
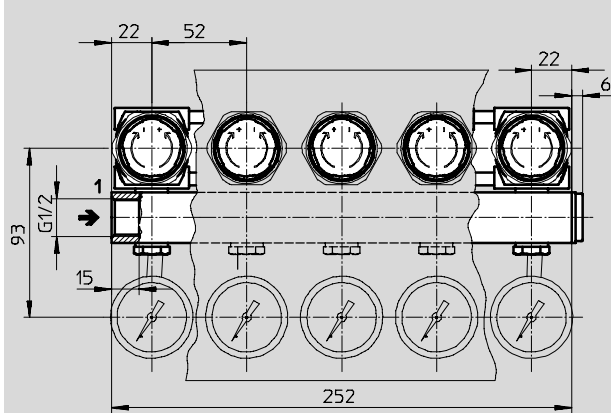
FESTO

Rozmery

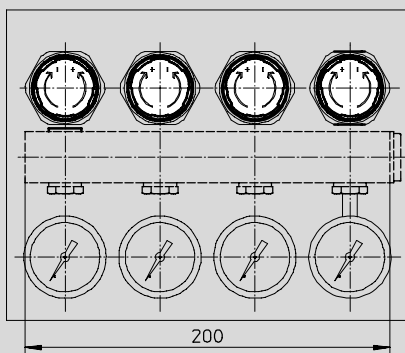
sťahovanie CAD modelov → www.festo.sk

montáž do panelu

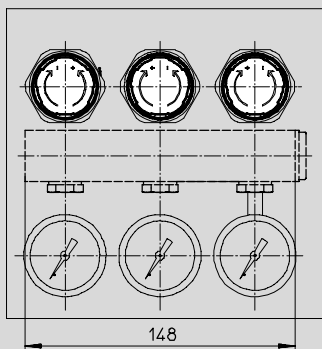
LRB-...-K5



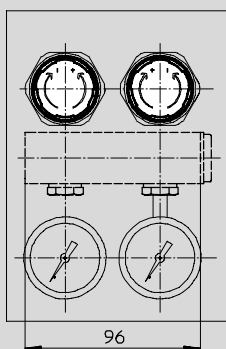
LRB-...-K4



LRB-...-K3



LRB-...-K2



→ smer prietoku

Batérie tlakových regulačných ventilov LRB-K, rad D, plast

FESTO


údajový list

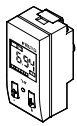
Typové označenie			
veľkosť	prípoj	rozsah regulácie tlaku 0,5 ... 7 bar	
		č. dielu	typ
blok s 2 tlakovými regulačnými ventilmi			
Mini	G $\frac{1}{4}$	540040	LRB- $\frac{1}{4}$ -DB-7-O-K2-MINI
blok s 3 tlakovými regulačnými ventilmi			
Mini	G $\frac{1}{4}$	540041	LRB- $\frac{1}{4}$ -DB-7-O-K3-MINI
blok so 4 tlakovými regulačnými ventilmi			
Mini	G $\frac{1}{4}$	540042	LRB- $\frac{1}{4}$ -DB-7-O-K4-MINI
blok s 5 tlakovými regulačnými ventilmi			
Mini	G $\frac{1}{4}$	540043	LRB- $\frac{1}{4}$ -DB-7-O-K5-MINI


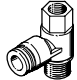

Tlakové regulačné ventily LR/LRS/LRB/LRBS, rad D

príslušenstvo

FESTO

Typové označenie – manometer MA							
	nominálna veľkosť	pneumatický prípoj	rozsah zobrazenia		č. dielu	typ	
			[bar]	[psi]			
	manometer MA					technické údaje → internet: ma	
	27	M5	0 ... 10	–	526323	MA-27-10-M5	
	40	G1/8	0 ... 10	0 ... 145	359874	MA-40-10-1/8	
			0 ... 16	0 ... 232	345395	MA-40-16-1/8	
	50	G1/4	0 ... 10	0 ... 145	359873	MA-50-10-1/4	
			0 ... 16	0 ... 232	356759	MA-50-16-1/4	
	manometer MA, DIN EN 837-1					technické údaje → internet: ma	
	40	R1/8	0 ... 10	0 ... 145	162835	MA-40-10-1/8-EN	
		G1/4	0 ... 10	0 ... 145	183900	MA-40-10-G1/4-EN	
	prírubový manometer FMA, DIN EN 837-1					technické údaje → internet: fma	
40	G1/4	0 ... 10	0 ... 145	159596	FMA-40-10-1/4-EN		
		0 ... 16	0 ... 232	159597	FMA-40-16-1/4-EN		
50	G1/4	0 ... 10	0 ... 145	159599	FMA-50-10-1/4-EN		
		0 ... 16	0 ... 232	159600	FMA-50-16-1/4-EN		

Typové označenie – tlakový snímač SDE1						technické údaje → internet: sde1	
	pneumatický prípoj	elektrický výstup	elektrický prípoj	zobrazovacie zariadenie	č. dielu	typ	
tlakový snímač SDE1 pre priamu montáž do jednotky úpravy vzduchu s prípojom pre manometer (adaptér pre pneumatický prípoj je súčasťou dodávky), rozsah merania tlaku 0 ... 10 bar, meranie relatívneho tlaku							
	vonkajší závit R1/8	1 spínací výstup PNP	M8x1, 3 póly	LCD	192026	SDE1-D10-G2-R18-C-P1-M8	
		2 spínacie výstupy PNP	M8x1, 4 póly	LCD	192027	SDE1-D10-G2-R18-C-P2-M8	
	vonkajší závit R1/4	1 spínací výstup PNP	M8x1, 3 póly	LCD	192028	SDE1-D10-G2-R14-C-P1-M8	
		2 spínacie výstupy PNP	M8x1, 4 póly	LCD	192029	SDE1-D10-G2-R14-C-P2-M8	

Typové označenie – nástrčný prípoj						
	pneumatický prípoj	vonkajší Ø hadice	č. dielu	typ	PE ¹⁾	
nástrčný prípoj QSF, vnútorný závit s vonkajším šesťhranom						
	G1/4	8		153026	QSF-1/4-8-B	10
nástrčný skrutkový spoj T, typ QSTF, otočný o 360°, s vnútorným a vonkajším závitom						
	G1/4	8		186203	QSTF-G1/4-8	1
nástrčný skrutkový prípoj Y, typ QSYLV, otočný o 360°, vonkajší závit s vonkajším šesťhranom						
	G1/4	8		186210	QSYLV-G1/4-8	1

1) množstvo v balnej jednotke