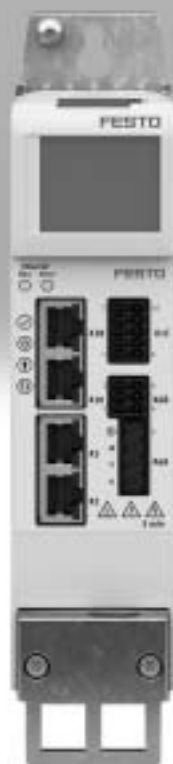


# Kontrolér pre servomotory CMMT-AS


**FESTO**



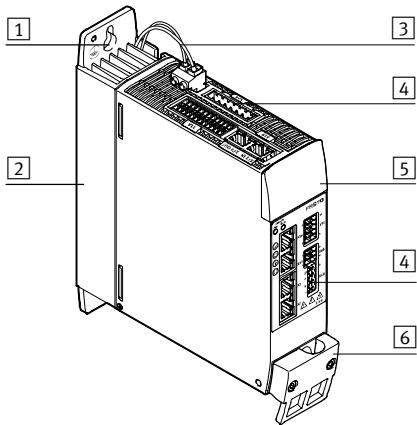
## Kontrolér pre servomotory CMMT-AS

hlavné údaje

### Stručný prehľad

- Univerzálny kontrolér pre synchronné servomotory (PM) do 700 W
  - Podporuje série motorov EMMT-AS, EMME-AS a EMMS-AS, ale aj motory od iných výrobcov
  - Integrované jednofázové sieťové pripojenie 230 V AC, sieťový filter a brzdový odpor, možnosť pripojenia externého brzdového odporu
  - Presná regulácia sily, rýchlosti a polohy
  - Pohyby z bodu do bodu až po interpoláciu
  - Integrované množstvo ochranných funkcií pre kontrolér pre servomotory, motor a os prostredníctvom automatizovaného vypnutia motora/rýchleho zastavenia
  - Protokol zbernice EtherCAT® s profilom CIA 402
- 
- Pripravené súbory s opisom zariadenia a funkčné prvky pre zabudovanie do PLC systémov
- Konfigurácia:
    - automatická pomocou „Festo Automation Suite“, ako aj autotuning
    - priamo cez zbernicu a PLC
    - koncepcia zálohovania dát cez PLC alebo obslužnú jednotku CDSB
  - Podporuje digitálne absolútne enkodéry (EnDat, Hiperface, Nikon-A) v motore, ako aj inkrementálne (A/B, Sin/Cos) odmeriavacie systémy na osi
  - Integrované bezpečnostné funkcie:
    - bezpečné vypnutie momentu (STO) po SIL3/kat. 4 PL e
    - bezpečné zastavenie 1 (SS1) pri použití vhodného externého bezpečnostného spínacieho zariadenia a pri vhodnom zapojení kontroléra pre servomotory
    - bezpečné riadenie brzdy (SBC) po SIL3/kat. 3 PL e
    - diagnostické výstupy STA a SBA na spätné hlásenie o aktívnej bezpečnostnej funkcii

### Technické podrobnosti



- 1 predĺžený otvor na upevnenie kontroléra pre servomotory na zadnú stenu rozvodnej skrine
- 2 chladiace teleso na odvedenie tepla, v telese sa nachádza aj interný brzdový odpor
- 3 prípoj pre brzdový odpor
- 4 prípoje
- 5 zaslepovacia doska (voliteľné s násuvnou obslužnou jednotkou CDSB → strana 12)
- 6 svorka a prvok na odľahčenie ťahu

### Knižnica pre EPLAN

→ [www.festo.de/eplan](http://www.festo.de/eplan)



Makrá EPLAN pre rýchle a spoľahlivé projektovanie elektrickej časti v kombinácii s kontrolérmi pre

servomotory, motormi a káblami. Vďaka tomu možno dosiahnuť vysokú úroveň spoľahlivosti návrhov,

štandardizáciu dokumentácie, pričom odpadá vlastné vytváranie symbolov, obrázkov a kmeňových údajov.

### PositioningDrives

Projektovanie elektromechanických pohonov



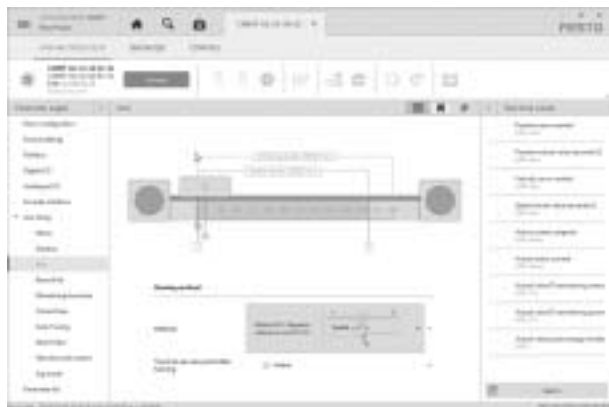
Vytvorte si balík s pohonom rýchlo a bezpečne. Len z niekoľkých údajov aplikácie vypočíta PositioningDrives vhodné kombinácie elektrickej osi, elektrického motora a kontroléra pre servomotory. Výsledky si zoradíte podľa vlastnej špecifikácie a pre zvolenú kombináciu získate všetky potrebné údaje vrátane kusovníkov a dokumentácie. Predídete sa tak chybám a systém bude mať výrazne lepšiu energetickú účinnosť.

# Kontrolér pre servomotory CMMT-AS

hlavné údaje

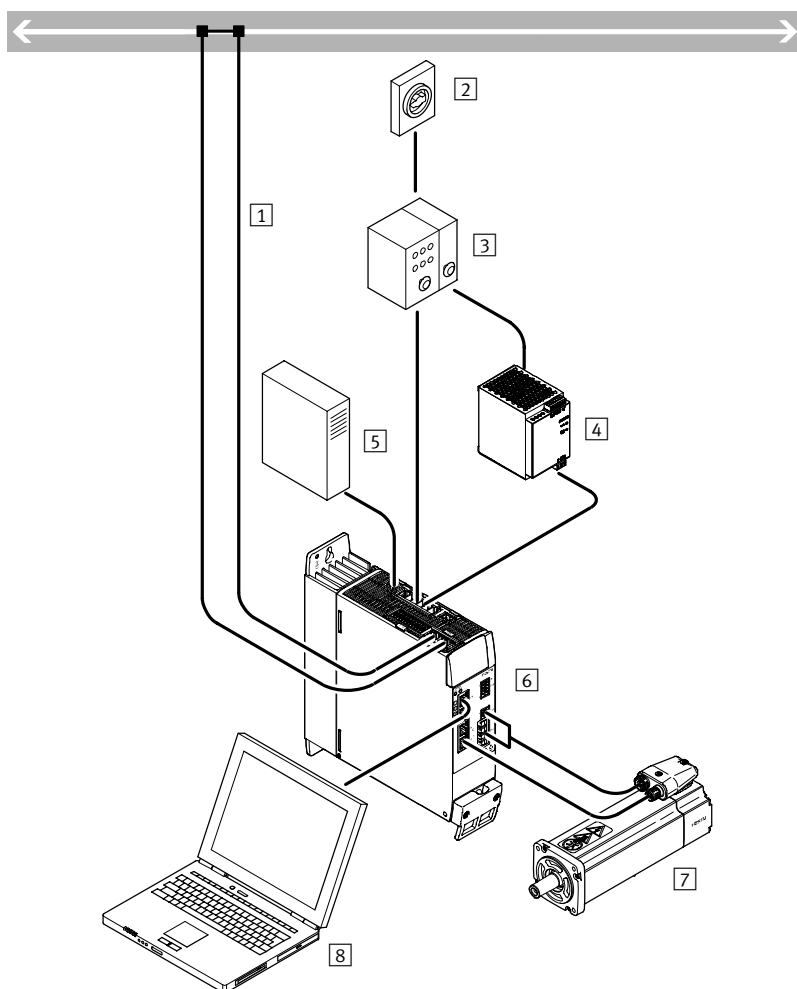
## Festo Automation Suite

Softvér na parametrizáciu a programovanie elektronických zariadení Festo



- parametrizácia, programovanie a uvedenie do prevádzky v prehľadnom a jednoduchom užívateľskom rozhraní
- optimálna podpora pri komplexných procesoch pomocou sprievodcov (napr. pri prvom uvedení do prevádzky, konfigurácii pohonu...)
- rýchly prístup k potrebným dokumentom a ďalším informáciám
- jednoduchá integrácia elektrických pohonov do programovania kontroléra

## Prehľad systému



- 1 zbernica/sieť
- 2 hlavný spínač
- 3 istič/poistky
- 4 napájací zdroj pre napájanie logiky 24 V DC (PELV)
- 5 externý brzdový odpor (voliteľné)
- 6 kontrolér servomotorov CMMT-AS
- 7 servomotor
- 8 PC s ethernetovým pripojením na parametrizáciu

## Kontrolér pre servomotory CMMT-AS

legenda k typovému označeniu

	CMMT	AS	C4	3A	EC	S1
<b>typ</b>						
CMMT	kontrolér pre servomotory					
<b>technológia motora</b>						
AS	AC synchronný					
<b>nominálny prúd</b>						
C2	2 A					
C4	4 A					
<b>vstupné napätie</b>						
3A	230 V AC					
<b>protokol zbernice/riadenie</b>						
EC	EtherCat					
<b>bezpečnostná funkcia</b>						
S1	štandardná bezpečnosť					

# Kontrolér pre servomotory CMMT-AS

údajový list



protokoly zbernice



Všeobecné technické údaje		
CMMT-AS-	C2-3A-...	C4-3A-...
spôsob upevnenia	priskrutkované na montážnu dosku	
indikácia	zelená/žltá/červená LED alebo obslužná jednotka CDSB s jednoduchým textovým hlásením	
spôsob prevádzky kontroléra	<ul style="list-style-type: none"> <li>• kaskádová regulácia</li> <li>• regulátor polohy P</li> <li>• regulátor rýchlosti PI</li> <li>• regulátor prúdu PI pre F alebo M</li> <li>• profilová prevádzka so zapisovacím a priamym režimom</li> <li>• interpolácia cez zbernicu</li> <li>• referenčná jazda/nastavovací režim/autotuning</li> </ul>	
prevádzkový režim	<ul style="list-style-type: none"> <li>• vektorové riadenie, rozlíšenie polohy 24 bit/U</li> <li>• rýchlosť vzorkovania 16 KHz</li> <li>• PWM pri 8 alebo 16 KHz, vektorová modulácia s 3. harmonickou</li> <li>• získavanie dát v reálnom čase: <ul style="list-style-type: none"> <li>- 2x input-capture (x, v, F)</li> <li>- 2x output-trigger (x, v, F)</li> <li>- 2x vstup enkodéra</li> <li>- 1x rozhranie SYNC pre emulátor enkodéra alebo vstup enkodéra</li> </ul> </li> </ul>	
montážna poloha	zvisle	
hmotnosť výrobku [g]	1300	1400

Protokol zbernice	
rozhranie	EtherCAT
funkcia	vstupné/výstupné pripojenie zbernice
pripojenie procesu	Interpolated Mode CSP
	Interpolated Mode CSV
	Interpolated Mode CST
	režim z bodu do bodu PP
	režim z bodu do bodu PV
	režim z bodu do bodu TQ
	režim referenčnej jazdy HM
	tabuľka pohybov so 128 záznamami
profil komunikácie	CiA402
	CoE (CANopen over EtherCAT)
	EoE (Ethernet over EtherCAT)
max. prenosová rýchlosť zbernice [Mbit/s]	100
typ prípoja	2x zásuvka
pripojovacia technika	RJ45

# Kontrolér pre servomotory CMMT-AS

údajový list

Elektrické údaje			
CMMT-AS-		C2-3A-...	C4-3A-...
údaje o výstupe			
rozsah výstupného napätia	[V AC]	3x (0 – Input)	
nominálny prúd na jednu fázu	[A <sub>eff</sub> ]	2	4
špičkový prúd na jednu fázu	[A <sub>eff</sub> ]	6	12
max. doba trvania špičkového prúdu (pri f <sub>s</sub> ≥ 5 Hz)	[s]	2	
nominálny výkon	[W]	350	700
špičkový výkon	[W]	1000	2000
výstupná frekvencia	[Hz]	0 ... 599	
max. dĺžka kábla motora <sup>1)</sup>	[m]	25	
napájanie AC záťaže			
fázy nominálneho prevádzkového napätia		1 fáza	
rozsah vstupného napätia	[V AC]	100 ... 230 –20%/+15 %	
nominálny prúd	[A]	2,8	5,6
nominálny výkon	[W]	350	700
špičkový prúd		8,4	16,8
špičkový výkon	[W]	1000	2000
sieťová frekvencia	[Hz]	48 ... 62	
systémové napätie v zmysle EN 61800-5-1	[V]	300	
max. ochrana proti prepätiam	[kA]	10	
typy siete		TN, TT, IT	
sieťový filter		integrovaný	
napájanie DC záťaže			
rozsah vstupného napätia	[V DC]	80 ... 360	
max. napätie medziobvodu	[V DC]	395	
nominálny prúd pri 320 V DC	[A]	1,3	2,6
aktívny PTC		nie	
napájanie logiky			
nominálne napätie	[V DC]	24 ±20 %	
max. spotreba prúdu	[A]	0,5/2,1 <sup>2)</sup>	0,5/2,3 <sup>2)</sup>

1) bez externého sieťového filtra

2) max. prúd pri kompletnej konfigurácii s dvoma enkodermi, brzdoým výstupom, pričom je na všetkých I/O pripojená max. stanovená záťaž

Brzdový odpor			
integrovaný			
odpor	[Ω]	100	
pulzný výkon	[kW]	1,6	
pulzná energia	[Ws]	230	
nominálny výkon	[W]	23	
externý			
odpor	[Ω]	100 ... 160	70 ... 100
max. nepretržitý výkon	[W]	180	350

# Kontrolér pre servomotory CMMT-AS

údajový list

Rozhrania		
Ethernet		
funkcia	parametrizácia a uvedenie do prevádzky	
protokol	DHCP	
	FTP	
	TCP/IP	
enkodér		
funkcia enkodéra 1	enkodér ENDAT 2.1	
	enkodér ENDAT 2.2	
	enkodér Hiperface	
	inkrementálny enkodér	
	enkodér SIN/COS	
	Nikon-A	
funkcia enkodéra 2	inkrementálny enkodér	
	enkodér SIN/COS	
synchronizácia		
funkcia	emulátor enkodéra A/B/Z	
	vstup enkodéra A/B/Z	
	signály impulzu/smeru CLK/DIR	
	signály počítadla CW/CCW	
výstup enkodéra, vlastnosti	maximálna výstupná frekvencia 1 MHz	
	rozlíšenie až 16384 ppr	
vstup enkodéra, vlastnosti	maximálna vstupná frekvencia 1 MHz	
	rozlíšenie až 16384 ppr	
vstup/výstup		
digitálne vstupy		
počet	12	
počet vysokorýchlostných	2	
časové rozlíšenie vysoko-rýchlostných	[ $\mu$ s]	1
spínacia logika	PNP	
vlastnosti	galvanicky neoddelené	
	v niektorých prípadoch voľne konfigurovateľné	
	v niektorých prípadoch bezpečnostné vstupy	
špecifikácia	v zmysle IEC 61131-2, typ 3	
pracovný rozsah	[V]	0 ... 30
digitálne výstupy		
počet	6	
počet vysokorýchlostných	2	
časové rozlíšenie vysoko-rýchlostných	[ $\mu$ s]	1
spínacia logika	PNP	
vlastnosti	galvanicky neoddelené	
	v niektorých prípadoch voľne konfigurovateľné	
max. prúd	[mA]	20
analogové vstupy na zadávanie požadovanej hodnoty		
počet	1	
vlastnosti	diferenciálny vstup	
	konfigurovateľné pre počet otáčok	
	konfigurovateľné pre prúd/silu	
pracovný rozsah	[V]	$\pm 10$
impedancia	[k $\Omega$ ]	70
bezpotenciálové spínacie výstupy		
počet	1	
max. prúd	[mA]	50

## Kontrolér pre servomotory CMMT-AS

údajový list

Bezpečnostné parametre		
bezpečnostná funkcia v zmysle EN 61800-5-2		bezpečné vypnutie momentu (STO)
		bezpečné zastavenie 1 (SS1)
		bezpečné riadenie brzdy (SBC)
výkonnosť úroveň (PL) podľa EN ISO 13849-1		
	bezpečné vypnutie momentu (STO)	kategória 4, výkonnosť úroveň e
	bezpečné riadenie brzdy (SBC)	kategória 3, výkonnosť úroveň e
Safety Integrity Level (SIL) v zmysle EN 62061 a EN 61508		
	bezpečné vypnutie momentu (STO)	SIL 3/SILCL 3
	bezpečné riadenie brzdy (SBC)	SIL 3/SILCL 3
úrad, ktorý vystavuje certifikát		TÜV Rheinland 01/205/5640.00/18
Proof-Test-Intervall		
	bezpečné vypnutie momentu (STO)	do 20a
	bezpečné riadenie brzdy (SBC)	24 h
pokrytie diagnostiky	[%]	až 97
Safe Failure Fraction (SFF)	[%]	až 99
tolerancia chýb hardvéru		1

Prevádzkové podmienky a podmienky okolia		
krytie		IP20
teplota okolia <sup>1)</sup>	[°C]	0 ... +50
skladovacia teplota	[°C]	-25 ... +55
relatívna vlhkosť vzduchu	[%]	5 ... 90 (nekondenzujúca)
krytie		I
kategória prepätia		III
miera znečistenia		2
odolnosť proti rázovému napätiu	[kV]	6
max. výška inštalácie <sup>2)</sup>	[m]	2000
odolnosť proti otrasom a vibráciám		podľa EN 61800-2 a EN 61800-5-1
CE značka (viď vyhlásenie o zhode)		podľa smernice EU-EMV <sup>3)</sup>
		podľa smernice EÚ o strojných zariadeniach
		podľa nízkonapäťovej smernice EÚ
		podľa smernice EU-RoHS
poznámka o materiáli		obsahuje LABS látky
		v zmysle RoHS

1) pri teplote nad 40 °C sa výkon znižuje o 3 % na K

2) nad 1000 m sa výkon znižuje o 1 % na 100 m

 3) Rozsah využitia si prosím vyhládajte vo vyhlásení o zhode E: [www.festo.com](http://www.festo.com) → Support → Anwenderdokumentation.

V prípade obmedzených možností využitia zariadenia v obytných, obchodných a priemyselných objektoch ako aj v malých prevádzkach, budú potrebné ďalšie opatrenia na zabezpečenie odolnosti proti rušeniu.

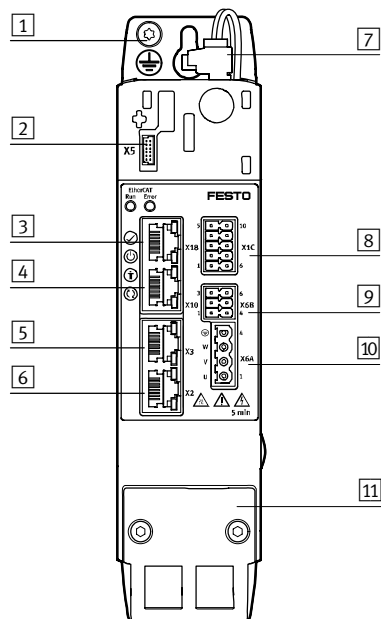


# Kontrolér pre servomotory CMMT-AS

údajový list

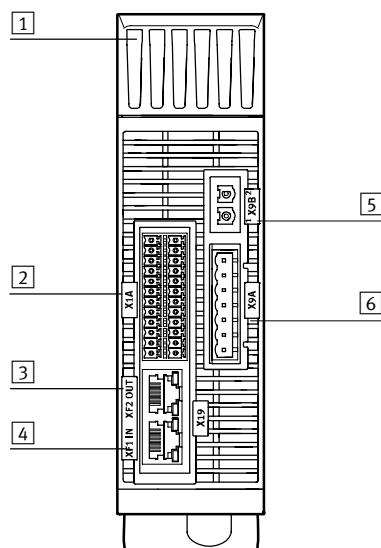
## Pohľad na kontrolér pre servomotory

pohľad spredu



- 1 prípoj PE pre teleso
- 2 [X5] prípoj pre obslužnú jednotku (za zaslepovacou doskou)
- 3 [X18] štandardný Ethernet
- 4 [X10] synchronizácia zariadenia
- 5 [X3] enkodér 2
- 6 [X2] enkodér 1
- 7 [X9B] prípoj pre brzdový odpor
- 8 [X1C] vstupy/výstupy pre os
- 9 [X6B] pomocný prípoj pre motor
- 10 [X6A] fázový prípoj pre motor
- 11 svorka a prvok na odľahčenie ťahu

pohľad zhora

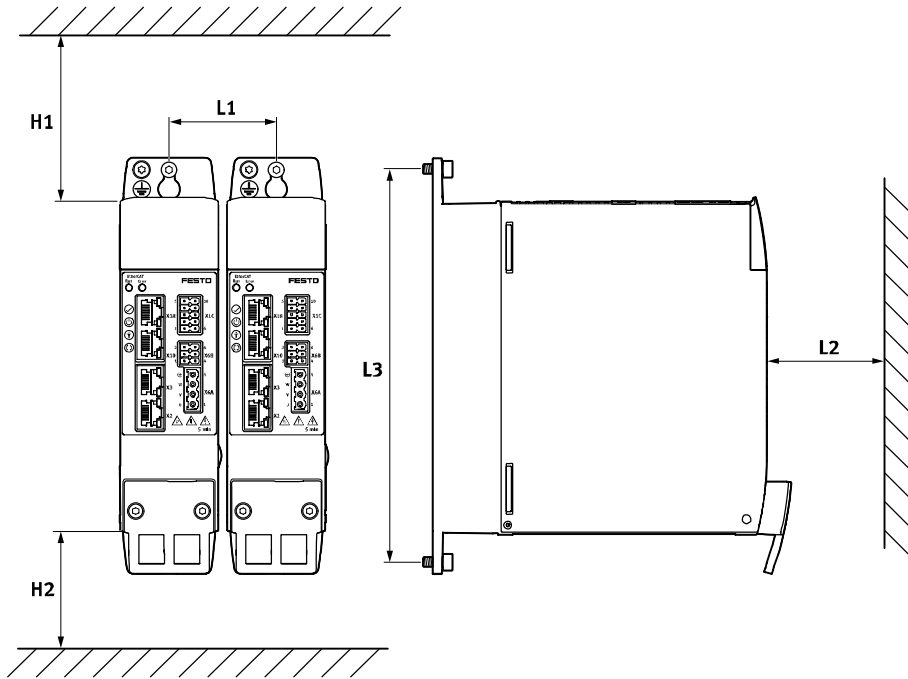


- 1 chladiace teleso
- 2 [X1A] rozhranie I/O
- 3 [XF2 OUT] port 2 s rozhraním RTE
- 4 [XF1 IN] port 1 s rozhraním RTE
- 5 [X9B] prípoj pre brzdový odpor
- 6 [X9A] napájanie: sieť, medziobvod, logika

# Kontrolér pre servomotory CMMT-AS

údajový list

## Priestor na montáž kontroléra pre servomotory



typ	H1	H2 <sup>1)</sup>	L1	L2	L3
CMMT-AS	70	70	52	70	200

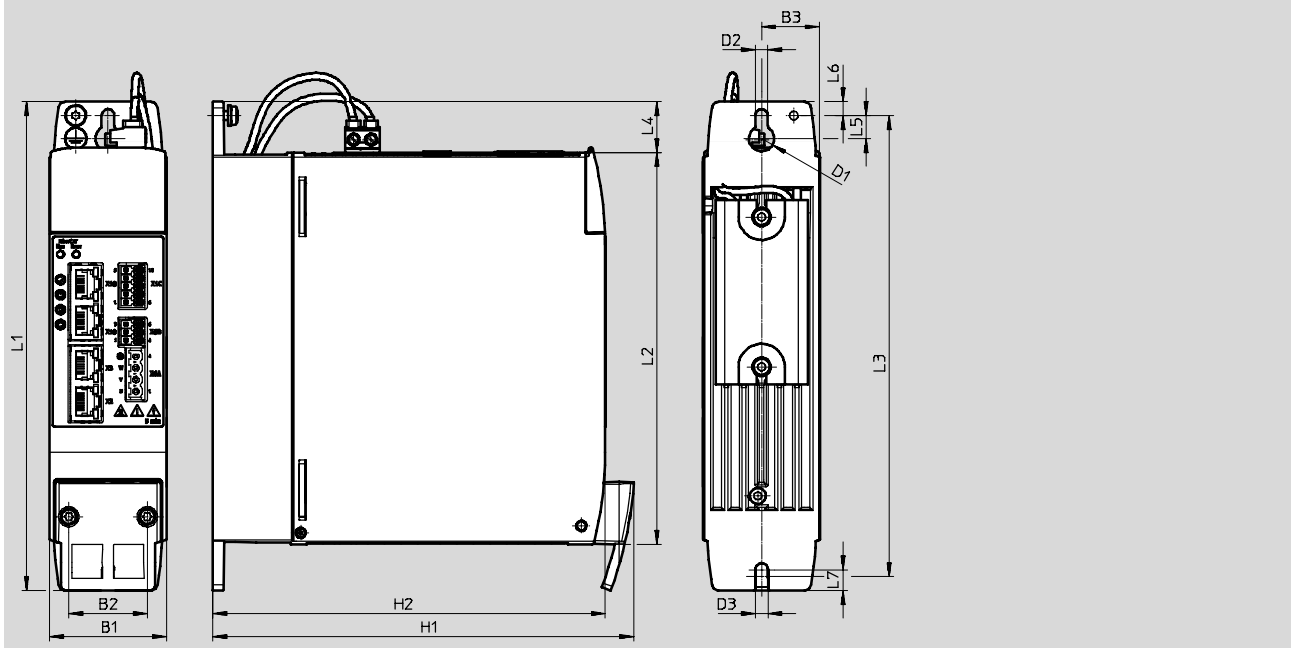
1) na optimálne zapojenie motora a vodičov enkodéra na spodnej strane kontroléra pre servomotory sa odporúča priestor 150 mm

# Kontrolér pre servomotory CMMT-AS

údajový list

## Rozmery

sťahovanie CAD modelov → [www.festo.sk](http://www.festo.sk)



typ	B1	B2	B3	D1	D2	D3	H1	H2
CMMT-AS-...-3A	50	34	25	11 Ø	5,5	5,5	183	170

typ	L1	L2	L3	L4	L5	L6	L7
CMMT-AS-...-3A	212	170	200	22	10	6	9

## Typové označenie

	opis	č. dielu	typ
	Sortiment konektorov NEKM (→ strana 11) nie je súčasťou dodávky kontroléra pre servomotory.	5340819	CMMT-AS-C2-3A-EC-S1
		5340820	CMMT-AS-C4-3A-EC-S1

## Typové označenie – požadované príslušenstvo

	opis	č. dielu	typ
	na jednovodičové pripojenie	4325822	NEKM-C-6-C16-S
	na dvojvodičové pripojenie	5054513	NEKM-C-6-C16-D
	Sortiment konektorov nie je súčasťou dodávky kontroléra pre servomotory.		

## Kontrolér pre servomotory CMMT-AS

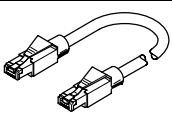
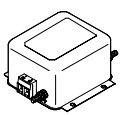
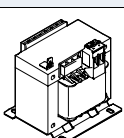
príslušenstvo

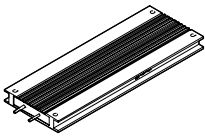
### Obslužná jednotka CDSB-A1

- Zobrazenie úplných hlásení. Vďaka tomu sa dajú okamžite získať informácie o chybách, varovania a vybrané údaje
  - Jednoduché zálohovanie parametrov a firmvéru v jednotke, užitočné napr. pri sériovom uvedení do prevádzky alebo výmene zariadenia
  - Jedna obslužná jednotka sa môže použiť pre viacero kontrolérov pre servomotory
- Ovládací prvok: dotyková obrazovka
  - Displej: farebný TFT
  - Veľkosť displeja: 1,77"
  - Používateľská pamäť: 3 GB
  - USB rozhranie: USB 2.0, typ mini
- Ďalšie technické údaje:  
 → internet: cdsb



Typové označenie – voliteľné príslušenstvo					
teplota okolia [°C]	skladovacia teplota [°C]	krytie	hmotnosť [g]	č. dielu	typ
0 ... 60	-20 ... +70	IP20	40	8070984	CDSB-A1
• nie je súčasťou dodávky kontroléra pre servomotory					

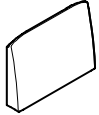
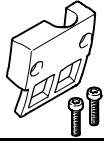
Typové označenie – voliteľné príslušenstvo			
	opis	č. dielu	typ
spojovacie vedenie			
	<ul style="list-style-type: none"> <li>• patch kábel pre daisy-chain pripojenie rozhraní prevádzkovej zbernice X19A/B</li> <li>• nie je súčasťou dodávky kontroléra pre servomotory</li> </ul>	8082383	NEBC-R3G8-KS-0.2-N-S-R3G8-ET
sieťový filter			
	sieťový filter 8 A, dostatočný pre: 2x CMMT-AS-C2-3A alebo 1x CMMT-AS-C4-3A	8088928	CAMF-C6-F-C8-3A
	sieťový filter 20 A, dostatočný pre: 6x CMMT-AS-C2-3A alebo 3x CMMT-AS-C4-3A	8088929	CAMF-C6-F-C20-3A
• nie je súčasťou dodávky kontroléra pre servomotory			
filtračná tlmivka			
	<ul style="list-style-type: none"> <li>• dostatočná pre 2x CMMT-AS-C2-3A alebo 1x CMMT-AS-C4-3A</li> <li>• nie je súčasťou dodávky kontroléra pre servomotory</li> </ul>	8088930	CAMF-C6-FD-C6-3A

Typové označenie – voliteľné príslušenstvo					technické údaje → internet: cacr	
	pre typ CMMT-AS-		hodnota odporu [Ω]	nominálny výkon [W]	č. dielu	typ
	C2-3A	C4-3A				
brzdový odpor						
	-	■	72	200	1336611	CACR-LE2-72-W500
	■	■	100	200	1336615	CACR-LE2-100-W500
• nie je súčasťou dodávky kontroléra pre servomotory						

# Kontrolér pre servomotory CMMT-AS

príslušenstvo

FESTO

Typové označenie – voliteľné príslušenstvo			
	opis	č. dielu	typ
zaslepovacia doska			
	<ul style="list-style-type: none"><li>• slúži na zakrytie prípojov, ak sa nepoužíva obslužná jednotka</li><li>• je súčasťou dodávky kontroléra pre servomotory</li></ul>	5395254	CAFC-06-C
svorka			
	<ul style="list-style-type: none"><li>• na zafixovanie krytu a odľahčenie ťahu káblov motora</li><li>• je súčasťou dodávky kontroléra pre servomotory</li></ul>	5326867	CAMA-C6-SK-S2