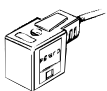
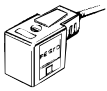
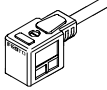
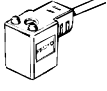
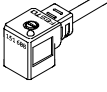
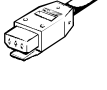


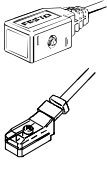


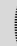


Kabli z vtičnico

Pregled dobav

Izvedba	Tip	za magnetne tuljave (ventili z magnetno tuljavo)											→ Stran	
		D	E	EB	F	N1	N2	V	Y	Z	ZB	ZC		
	KMF	-	-	-	■	-	-	-	-	-	-	-	-	2 / 7.3-3
	KMC	■	-	-	-	■	-	-	-	-	-	-	-	2 / 7.3-4
	KMV	-	-	-	-	-	-	■	-	-	-	-	-	2 / 7.3-5
	KME	-	■	-	-	-	-	-	-	-	-	-	-	2 / 7.3-6
	KMEB	-	-	■	-	-	■	-	-	-	-	-	-	2 / 7.3-7
	KMY-1  KMYZ-1 	-	-	-	-	-	-	-	■	■	-	-	-	2 / 7.3-9
	KMYZ-2	-	-	-	-	-	-	-	-	-	■	-	-	2 / 7.3-10
	KMYZ-3	-	-	-	-	-	-	-	-	-	-	■	-	2 / 7.3-11
	KMYZ-4	-	-	-	-	-	-	-	-	-	-	■	■	2 / 7.3-12
	KMYZ-4-...-B	-	-	-	-	-	-	-	-	-	-	-	■	2 / 7.3-12
	KMYZ-6 	-	-	-	-	-	-	-	-	-	-	■	-	2 / 7.3-13
KMYZ-9	-	-	-	-	-	-	-	-	-	-	-	■	2 / 7.3-14	

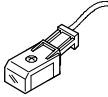

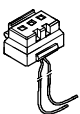


 Tip ki se opušča

 Opozorilo
 Pripadnost med magnetno tuljavo
 in tipom ventila → 2 / 7.1-1

Kabli z vtičnico

Pregled dobav

FESTO

Izvedba	Tip	za miniaturne ventile	za hitrovklopne ventile	za proporcionalne ventile	za ventile s centralnim vtičem M12x1		→ Stran
		MHA1...-PI/ MHP1...-PI	MH2/MH3	MPPE/MPPES	ISO 15 407-1	ISO 5599-1	
	KMYZ-3	-	■	-	-	-	2 / 7.3-11
	KMYZ-4...-B	-	■	-	-	-	2 / 7.3-12
	KMH	■	-	-	-	-	2 / 7.3-15
	KMPPE...-B	-	-	■	-	-	2 / 7.3-16
	KM12-M12-GSWD-1-4	-	-	-	■	■	2 / 7.3-17


Pripor za ventile
 Kabli z vtičnico

7.3

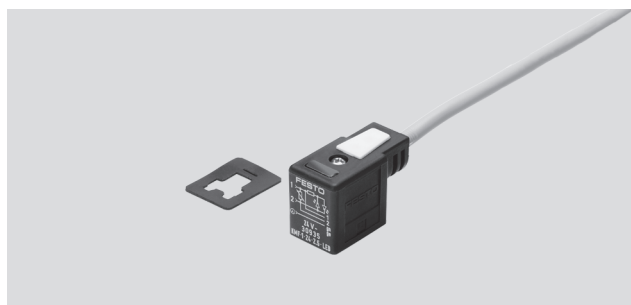
Kabel z vtičnico KMF

Podatkovni list

FESTO

-  - Območje temperature
-20 ... +80°C

■ Za ventile z magnetno tuljavo F



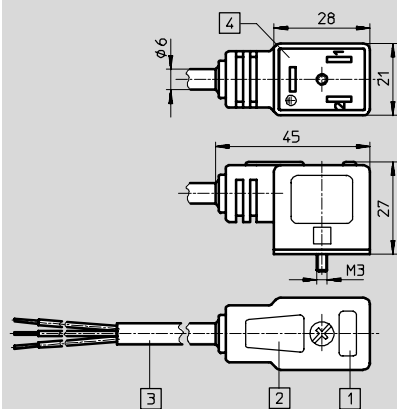
Splošni tehnični podatki						
Delovna napetost	24 V DC			0 ... 240 V DC/AC		
Dolžina kabla	[m]	2,5	5	10	2,5	5
Presek vodnika	[mm ²]	3x0,75				
Število polov	3					
Prikaz krmilnega položaja	LED					-
Način pritrditve	Centralni vijak M3					
Vrsta zaščite po EN 60 529	IP67 (montiran)					
Vgradna lega	poljubna					
CE-oznaka	-					73/23/EWG (nizka napetost)
Temperatura okolice	[°C]	-20 ... +80				
Masa izdelka	[g]	170	320	460	170	320
Material	Ohišje	polimer				
	Oplaščenje kabla	polivinilklorid				

Pribor za ventile
Kabli z vtičnico

7.3

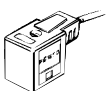
Dimenzije


Prenos CAD-datotek → www.festo.com/de/engineering



- 1 Osvetlitveno polje LED
- 2 Označevalno polje
- 3 3-žilni kabel
- 4 Priključna shema za magnetno tuljavo F

Podatki za naročanje


	Opis	Delovna napetost	Prikaz krmilnega položaja z LED	Dolžina kabla [m]	Št. dela	Tip
	Kabel z vtičnico za ventile z magnetno tuljavo F	24 V DC	■	2,5	30 935	KMF-1-24DC-2,5-LED
				5	30 937	KMF-1-24DC-5-LED
				10	193 458	KMF-1-24-10-LED
		0 ... 240 V DC/AC	-	2,5	30 936	KMF-1-230AC-2,5
				5	30 938	KMF-1-230AC-5

 Osnovni program izdelkov

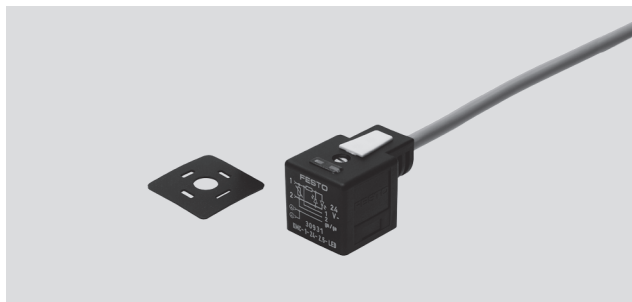
Kabel z vtičnico KMC

Podatkovni list

FESTO

-  Območje temperature
-20 ... +80°C

■ Za ventile z magnetnimi tuljavama
D in N1



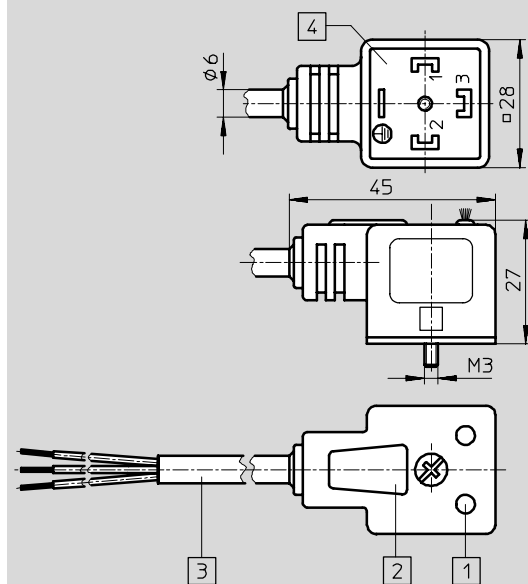
Splošni tehnični podatki						
Delovna napetost	24 V DC			0 ... 240 V DC/AC		
Dolžina kabla	[m]	2,5	5	10	2,5	5
Presek vodnika	[mm ²]	3x0,75				
Število polov	3					
Prikaz krmilnega položaja	LED			-		
Način pritrditve	Centralni vijak M3					
Vrsta zaščite po EN 60 529	IP67 (montiran)					
Vgradna lega	poljubna					
CE-oznaka	-			73/23/EWG (nizka napetost)		
Temperatura okolice	[°C]	-20 ... +80				
Masa izdelka	[g]	110	315	725	110	315
Material	Ohišje	polimer				
	Oplaščenje kabla	polivinilklorid				

Priloga za ventile
Kablji z vtičnico

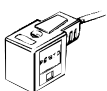
7.3

Dimenzije

Prenos CAD-datotek → www.festo.com/de/engineering




- 1 Osvetlitveno polje LED
- 2 Označevalno polje
- 3 3-žilni kabel
- 4 Priključna shema po DIN EN 175 301-803 oblika A

Podatki za naročanje						
	Opis	Delovna napetost	Prikaz krmilnega položaja z LED	Dolžina kabla [m]	Št. dela	Tip
	Kabel z vtičnico za ventile z magnetnimi tuljavama D in N1	24 V DC	■	2,5	30 931	KMC-1-24DC-2,5-LED
				5	30 933	KMC-1-24DC-5-LED
				10	193 459	KMC-1-24-10-LED
		0 ... 240 V DC/AC	-	2,5	30 932	KMC-1-230AC-2,5
				5	30 934	KMC-1-230AC-5

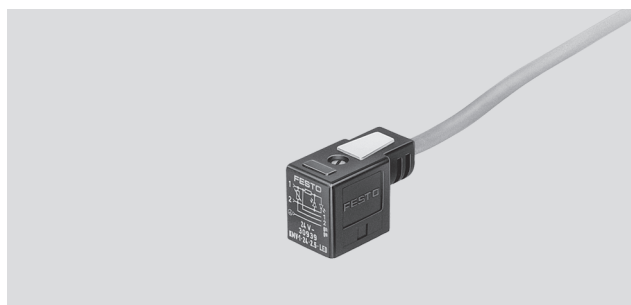
Kabel z vtičnico KMV

Podatkovni list

FESTO

-  - Območje temperature
-20 ... +80°C

■ Za ventile z magnetno tuljavo V



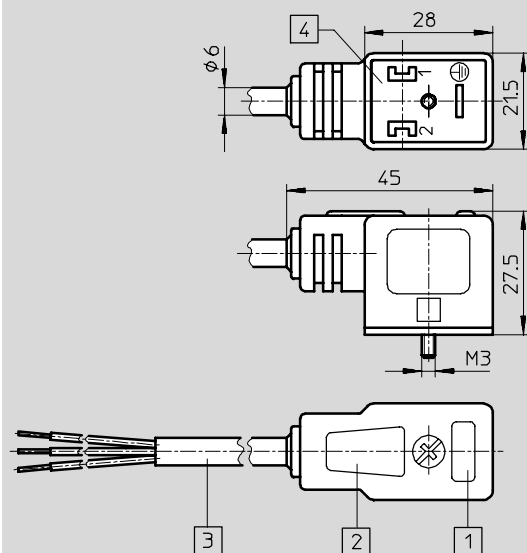
Splošni tehnični podatki						
Delovna napetost	24 V DC			0 ... 240 V DC/AC		
Dolžina kabla	[m]	2,5	5	10	2,5	5
Presek vodnika	[mm ²]	3x0,75				
Število polov	3					
Prikaz krmilnega položaja	LED					-
Način pritrditve	Centralni vijak M3					
Vrsta zaščite po EN 60 529	IP67 (montiran)					
Vgradna lega	poljubna					
CE-oznaka	-					73/23/EWG (nizka napetost)
Temperatura okolice	[°C]	-20 ... +80				
Masa izdelka	[g]	165	320	630	165	320
Material	Ohišje	polimer				
	Oplaščenje kabla	polivinilklorid				

Pribor za ventile
Kabli z vtičnico

7.3

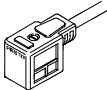
Dimenzije

Prenos CAD-datotek → www.festo.com/de/engineering



- 1 Osvetlitveno polje LED
- 2 Označevalno polje
- 3 3-žilni kabel
- 4 Priključna shema po DIN EN 175 301-803 oblika B


Podatki za naročanje

	Opis	Delovna napetost	Prikaz krmilnega položaja z LED	Dolžina kabla [m]	Št. dela	Tip
	Kabel z vtičnico za ventile z magnetnimi tuljavami V	24 V DC	■	2,5	30 939	KMV-1-24DC-2,5-LED
				5	30 941	KMV-1-24DC-5-LED
				10	193 456	KMV-1-24-10-LED
		0 ... 240 V DC/AC	-	2,5	30 940	KMV-1-230AC-2,5
				5	30 942	KMV-1-230AC-5

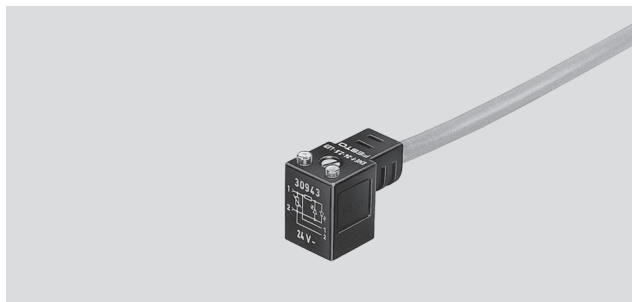
Kabel z vtičnico KME

Podatkovni list

FESTO

-  Območje temperature
-20 ... +80°C

■ Za ventile z magnetnimi tuljavami E

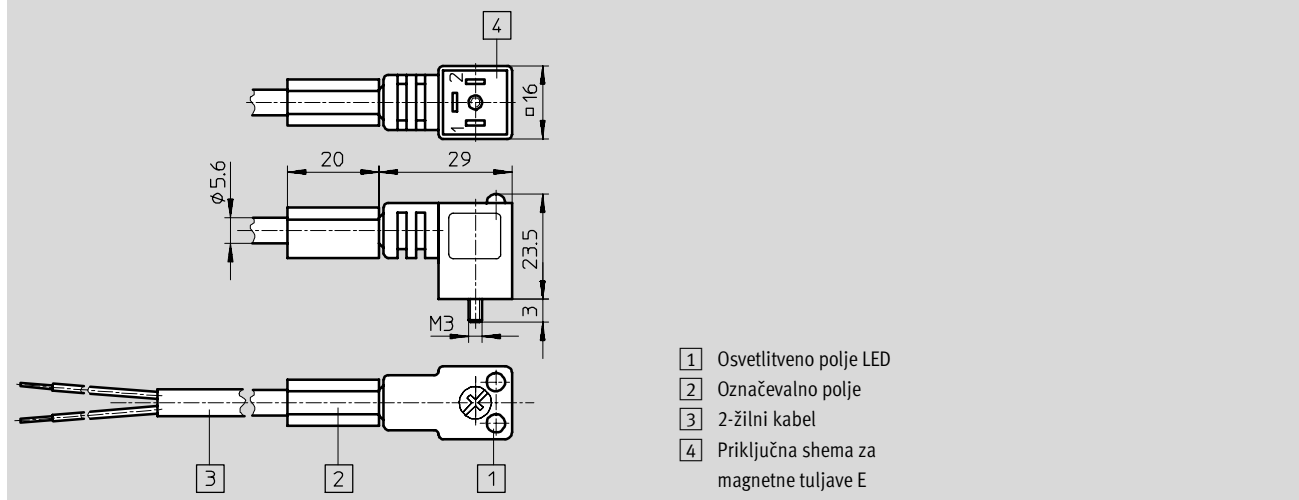


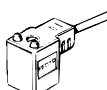
Splošni tehnični podatki				
Dolžina kabla	[m]	2,5	5	10
Presek vodnika	[mm ²]	2x0,75		
Število polov		2		
Prikaz krmilnega položaja		LED		
Način pritrditve		Centralni vijak M3		
Vgradna lega		poljubna		
Vrsta zaščite po EN 60 529		IP67 (montiran)		
Temperatura okolice	[°C]	-20 ... +80		
Masa izdelka	[g]	135	280	570
Material	Ohišje	polimer		
	Oplaščenje kabla	polivinilklorid		

Pripor za ventile
 Kabli z vtičnico

7.3

Dimenzije Prenos CAD-datotek → www.festo.com/de/engineering




Podatki za naročanje						
	Opis	Delovna napetost	Prikaz krmilnega položaja z LED	Dolžina kabla [m]	Št. dela	Tip
	Kabel z vtičnico za ventile z magnetnimi tuljavami E	24 V DC	■	2,5	30 943	KME-1-24DC-2,5-LED
				5	30 945	KME-1-24DC-5-LED
				10	193 455	KME-1-24-10-LED

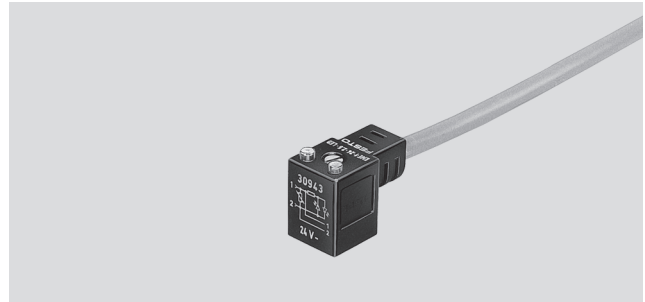
Kabel z vtičnico KMEB

Podatkovni list

FESTO

-  - Območje temperature
-20 ... +80°C

- Za ventile z magnetnimi tuljavami EB
- KMEB-1 s kablom iz PVC
- KMEB-2 s kablom iz PUR



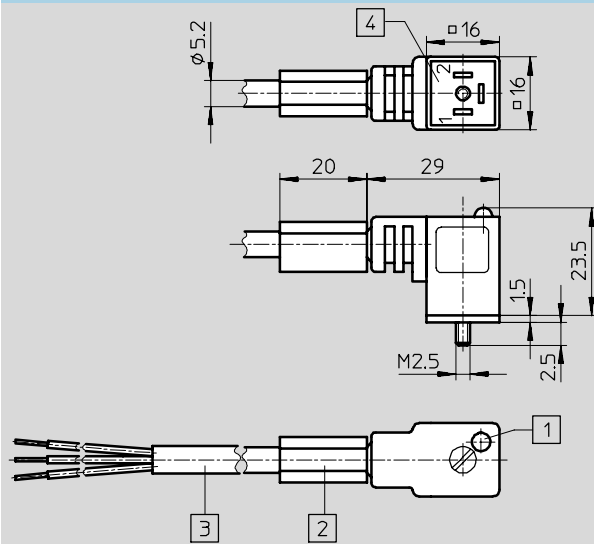
Splošni tehnični podatki – KMEB-1						
Delovna napetost	24 V DC			0 ... 240 V DC/AC		
Dolžina kabla	[m]	2,5	5	10	2,5	5
Presek vodnika	[mm ²]	3x0,5				
Število polov	3					
Prikaz krmilnega položaja	LED					-
Način pritrditve	Centralni vijak M2,5					
Vrsta zaščite po EN 60 529	IP65 (montiran)					
Vgradna lega	poljubna					
CE-oznaka	-					73/23/EWG (nizka napetost)
Temperatura okolice	[°C]	-20 ... +80				
Masa izdelka	[g]	125	230	460	125	230
Material	Ohišje	polimer				
	Oplaščenje kabla	polivinilklorid				

Pripor za ventile
 Kabli z vtičnico

7.3

Dimenzije – KMEB-1

Prenos CAD-datotek → www.festo.com/de/engineering



- 1 Osvetlitveno polje LED
- 2 Označevalno polje
- 3 3-žilni kabel
- 4 Priključna shema po DIN EN 175 301-803 oblika C

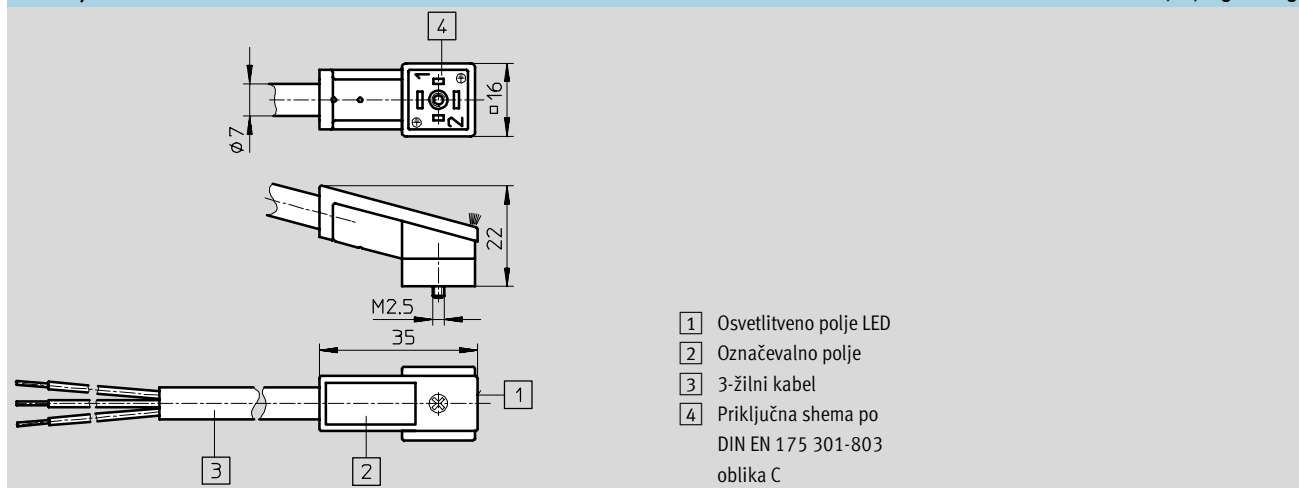
Kabel z vtičnico KMEB

Podatkovni list

FESTO

Splošni tehnični podatki – KMEB-2					
Delovna napetost		24 V DC		0 ... 240 V DC/AC	
Dolžina kabla	[m]	2,5	5	2,5	5
Presek vodnika	[mm ²]	3x0,75			
Število polov		3			
Prikaz krmilnega položaja		LED	-		
Način pritrditve		Centralni vijak M2,5			
Vrsta zaščite po EN 60 529		IP65 (montiran)			
Vgradna lega		poljubna			
CE-oznaka		-	73/23/EWG (nizka napetost)		
Temperatura okolice	[°C]	-20 ... +80			
Masa izdelka	[g]	200	400	200	400
Material	Ohišje	polimer			
	Oplaščenje kabla	poliuretan			

Dimenzije – KMEB-2 Prenos CAD-datotek → www.festo.com/de/engineering




Podatki za naročanje

	Opis	Delovna napetost	Prikaz krmilnega položaja z LED	Dolžina kabla [m]	Št. dela	Tip
KMEB-1 (kabel iz PVC)						
	Kabel z vtičnico za ventile z magnetnimi tuljavami EB	24 V DC	■	2,5	151 688	KMEB-1-24-2,5-LED
				5	151 689	KMEB-1-24-5-LED
				10	193 457	KMEB-1-24-10-LED
		0 ... 240 V DC/AC	-	2,5	151 690	KMEB-1-230AC-2,5
				5	151 691	KMEB-1-230AC-5
KMEB-2 (kabel iz PUR)						
	Kabel z vtičnico za ventile z magnetnimi tuljavami EB	24 V DC	■	2,5	174 844	KMEB-2-24-2,5-LED
				5	174 845	KMEB-2-24-5-LED
				2,5	174 846	KMEB-2-230-2,5
		0 ... 240 V DC/AC	-	5	174 847	KMEB-2-230-5

Osnovni program izdelkov


Ne uporabljajte za nove konstrukcije!

-  - Tip, ki se opušta

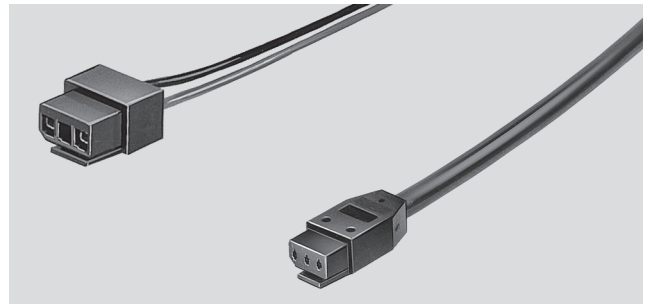
Kabel z vtičnico KMY-1/KMYZ-1

Podatkovni list

FESTO

-  - Območje temperature
-25 ... +80 (KMY-1)
5 ... 50°C (KMYZ-1)

■ Za ventile z magnetnimi tuljavami Y in Z

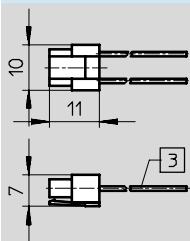


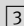
Splošni tehnični podatki					
Tip		KMY-1	KMYZ-1		
Dolžina kabla	[m]	0,5	2,5	5	15
Presek vodnika	[mm ²]	2x0,34			
Število polov		2			
Način pritrditve		Spojka			
Vrsta zaščite po EN 60 529		IP40 (montiran)			
Vgradna lega		poljubna			
Temperatura okolice	[°C]	-20 ... +80	5 ... 50		
Masa izdelka	[g]	4	70	155	325
Material	Ohišje	polimer			
	Oplaščenje kabla	polivinilklorid			

Dimenzije

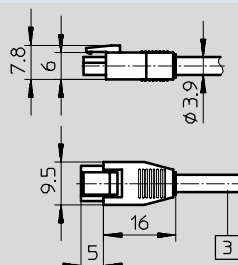
Prenos CAD-datotek → www.festo.com/de/engineering

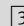
KMY-1



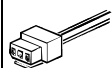
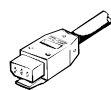
 2-žilni kabel

KMYZ-1



 2-žilni kabel


Podatki za naročanje

	Opis	Delovna napetost	Dolžina kabla [m]	Št. dela	Tip
 	Kabel z vtičnico za ventile z magnetnimi tuljavami Y in Z	24 V DC	0,5	34 347	KMY-1-24-0,5
			2,5	30 446	KMYZ-1-24-2,5
			5	30 447	KMYZ-1-24-5
			15	193 454	KMYZ-1-24-15

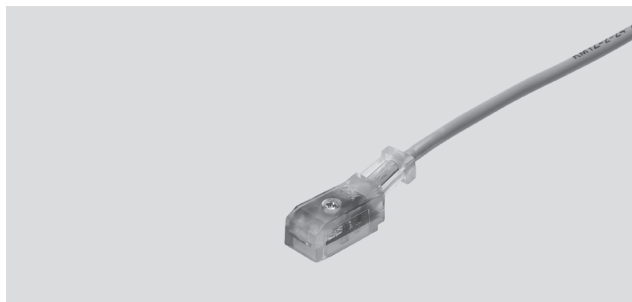
Kabel z vtičnico KMYZ-2

Podatkovni list

FESTO

-  - Območje temperature
-10 ... +50 °C

■ Za ventile z magnetne tuljave ZB

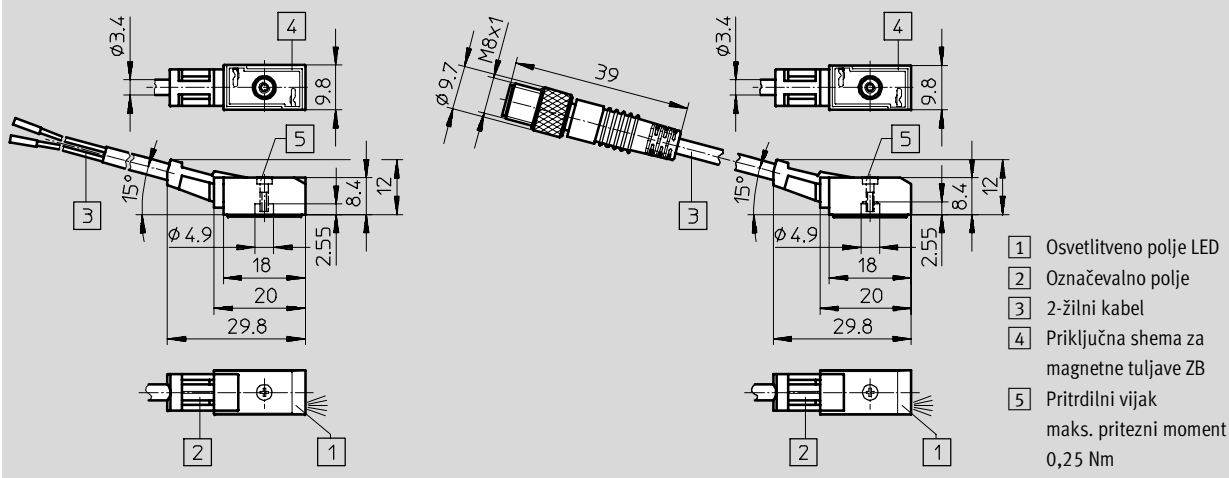


Splošni tehnični podatki


Presek vodnika	[mm ²]	2x0,35
Število polov		2
Prikaz krmilnega položaja		LED
Način pritrditve		samorezen centralni vijak
Vrsta zaščite po EN 60 529		IP65 (montiran)
Vgradna lega		poljubna
Temperatura okolice	[°C]	-10 ... +50
Material	Ohišje	polimer
	Oplaščenje kabla	polivinilklorid

Dimenzije

Prenos CAD-datotek → www.festo.com/de/engineering




Podatki za naročanje

	Opis	Delovna napetost	Prikaz krmilnega položaja z LED	Dolžina kabla [m]	Masa [g]	Št. dela	Tip
	Kabel z vtičnico za ventile z magnetnimi tuljavami ZB	24 V DC	■	2,5	80	34 997	KMYZ-2-24-2,5-LED
				5	150	34 998	KMYZ-2-24-5-LED
				10	290	193 443	KMYZ-2-24-10-LED
	Kabel z vtičnico z vtičem M8 za ventile z magnetnimi tuljavami ZB			0,5		177 676	KMYZ-2-24-M8-0,5-LED
				2,5		177 678	KMYZ-2-24-M8-2,5-LED

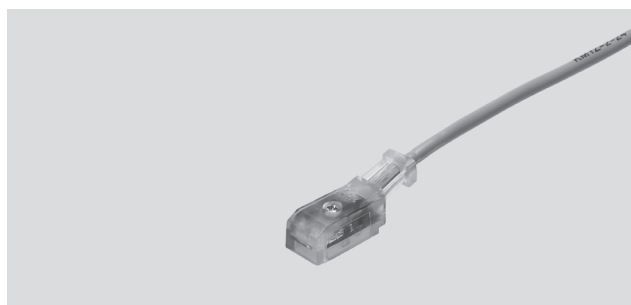
Kabel z vtičnico KMYZ-3

Podatkovni list

FESTO

-  - Območje temperature
-10 ... +50 °C

■ Za hitrovklopne ventile MH2/MH3 z
metričnimi magnetnimi tuljavami
ZC



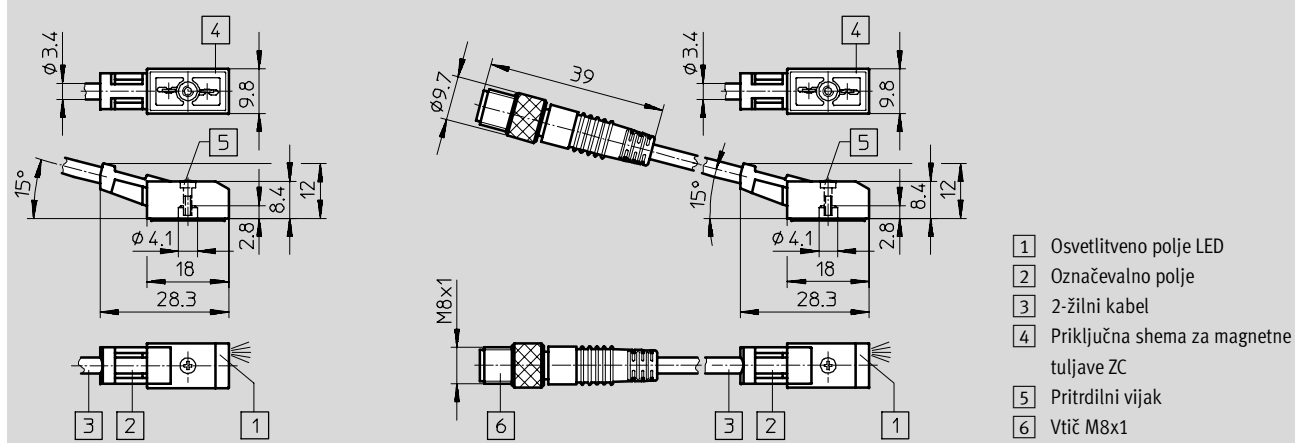
Splošni tehnični podatki				
Dolžina kabla	[m]	2,5	5	10
Presek vodnika	[mm ²]	2x0,25		
Število polov		2		
Prikaz krmilnega položaja		LED		
Način pritrditve		Centralni vijak M2		
Vrsta zaščite po EN 60 529		IP65 (montiran)		
Vgradna lega		poljubna		
Temperatura okolice	[°C]	-10 ... +50		
Masa izdelka	[g]	44	82	154
Material	Ohišje	polimer		
	Oplaščenje kabla	poliuretan		

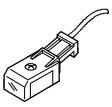
Pribor za ventile
Kabli z vtičnico

7.3

Dimenzije

Prenos CAD-datotek → www.festo.com/de/engineering




Podatki za naročanje							
	Opis	Delovna napetost	Električni priključek	Prikaz krmilnega položaja z LED	Dolžina kabla [m]	Št. dela	Tip
	Kabel z vtičnico za hitrovklopne ventile MH2/MH3 z metričnimi magnetnimi tuljavami ZC	24 V DC	Kabel	■	2,5	193 693	KMYZ-3-24-2,5-LED-PUR-B
					5	193 695	KMYZ-3-24-5-LED-PUR-B
					10	196 066	KMYZ-3-24-10-LED-PUR-B
				Vtič M8x1	■	0,5	525 654
					2,5	525 655	KMYZ-3-24-M8-2,5-LED-PUR

Kabel z vtičnico KMYZ-4

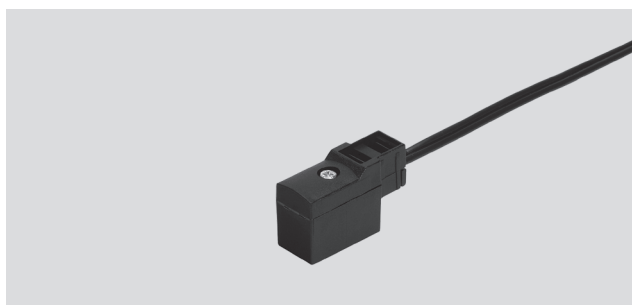
Podatkovni list

FESTO

-  Območje temperature
-10 ... +50°C

■ Za ventile z magnetnimi tuljavami
ZB in ZC

■ Varianta KMYZ-4-...-B za
hitrovklopne ventile MH2/MH3





Splošni tehnični podatki					
Tip	KMYZ-4-...-B		KMYZ-4		
Dolžina kabla	[m]	0,5	2,5	0,5	2,5
Presek vodnika	[mm ²]	2x0,35			
Število polov	2				
Način pritrditve	Centralni vijak M2		samorezen centralni vijak		
Vrsta zaščite po EN 60 529	IP40 (montiran)				
Vgradna lega	poljubna				
Temperatura okolice	[°C]	-10 ... +50			
Masa izdelka	[g]	10	33	10	33
Material	Ohišje	poliamid			
	Oplaščenje kabla	polivinilklorid			


Priloge za ventile
Kablji z vtičnico

7.3

Dimenzije Prenos CAD-datotek → www.festo.com/de/engineering

- 1 Pritrdilni vijak
- 2 Označevalno polje
- 3 2-žilni kabel
- 4 Priključna shema za magnetne tuljave ZB
- 5 Priključna shema za magnetne tuljave ZC

Podatki za naročanje					
	Opis	Delovna napetost	Dolžina kabla [m]	Št. dela	Tip
s centralnim vijakom M2					
	Kabel z vtičnico za ventile z magnetnimi tuljavami ZB in ZC	24 V DC	0,5	193 690	KMYZ-4-24-0,5-B
			5	193 691	KMYZ-4-24-2,5-B
s samoreznim centralnim vijakom					
	Kabel z vtičnico za ventile z magnetnimi tuljavami ZB in ZC	24 V DC	0,5	185 519	KMYZ-4-24-0,5
			5	185 520	KMYZ-4-24-2,5

 Osnovni program izdelkov

Kabel z vtičnico KMYZ-6

Podatkovni list

• Območje temperature
 -10 ... +50°C

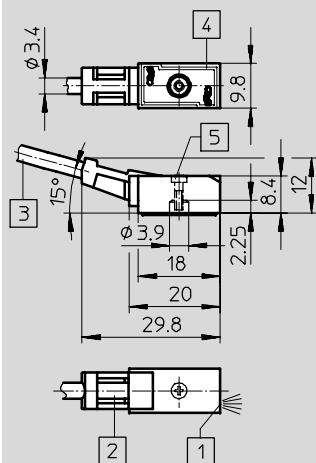
■ Za ventile z magnetne tuljave ZB



Splošni tehnični podatki				
Dolžina kabla	[m]	2,5	5	10
Presek vodnika	[mm ²]	2x0,25		
Število polov		2		
Prikaz krmilnega položaja		LED		
Način pritrditve		samorezen centralni vijak		
Vrsta zaščite po EN 60 529		IP65 (montiran)		
Vgradna lega		poljubna		
Znižanje držalnega toka pri 24 V DC		24 mA v 23 ms		
CE-oznaka		89/336/EWG (EMV)		
Temperatura okolice	[°C]	-10 ... +50		
Masa izdelka	[g]	44	81	154
Material	Ohišje	polimer		
	Oplaščenje kabla	poliuretan		

Dimenzije

Prenos CAD-datotek → www.festo.com/de/engineering



- 1 Osvetlitveno polje LED
- 2 Označevalno polje
- 3 2-žilni kabel
- 4 Priključna shema za magnetne tuljave ZB
- 5 Pritrdilni vijak

Podatki za naročanje						
	Opis	Delovna napetost	Prikaz krmilnega položaja z LED	Dolžina kabla [m]	Št. dela	Tip
	Kabel z vtičnico za ventile z magnetnimi tuljavami ZB	24 V DC	■	2,5	193 679	KMYZ-6-24-2,5-LED-PUR
				5	193 681	KMYZ-6-24-5-LED-PUR
				10	196 068	KMYZ-6-24-10-LED-PUR

Kabel z vtičnico KMYZ-9

Podatkovni list

FESTO

• Območje temperature
-10 ... +50°C

■ Za ventile z magnetnimi tuljavami
ZC (CPE10/CPE14)

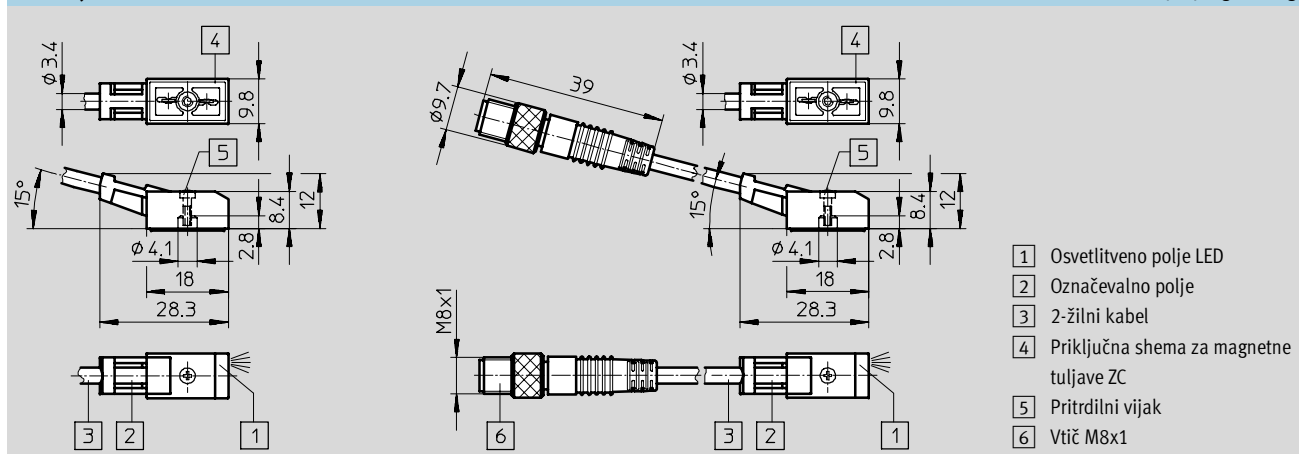


Splošni tehnični podatki			
Presek vodnika	[mm ²]	2x0,25	
Število polov		2	
Prikaz krmilnega položaja		LED	
Način pritrditve		Centralni vijak M2	
Vrsta zaščite po EN 60 529		IP65 (montiran)	
Vgradna lega		poljubna	
CE-oznaka		89/336/EWG (EMV)	
Znižanje držalnega toka pri 24 V DC		23 mA v 24 ms	
Temperatura okolice	[°C]	-10 ... +50	
Masa izdelka	[g]	46	82
Material	Ohišje	polimer	
	Oplaščenje kabla	poliuretan	

Priloga za ventile
Kablji z vtičnico

7.3

Dimenzije Prenos CAD-datotek → www.festo.com/de/engineering




Podatki za naročanje							
	Opis	Delovna napetost	Električni priključek	Prikaz krmilnega položaja z LED	Dolžina kabla [m]	Št. dela	Tip
	Kabel z vtičnico za ventile z magnetnimi tuljavami ZC	24 V DC	Kabel	■	2,5	193 687	KMYZ-9-24-2,5-LED-PUR-B
					5	193 689	KMYZ-9-24-5-LED-PUR-B
					10	196 063	KMYZ-9-24-10-LED-PUR-B
			Vtič M8x1	■	0,5	196 064	KMYZ-9-24-M8-0,5-LED-PUR-B
					2,5	196 065	KMYZ-9-24-M8-2,5-LED-PUR-B

Osnovni program izdelkov

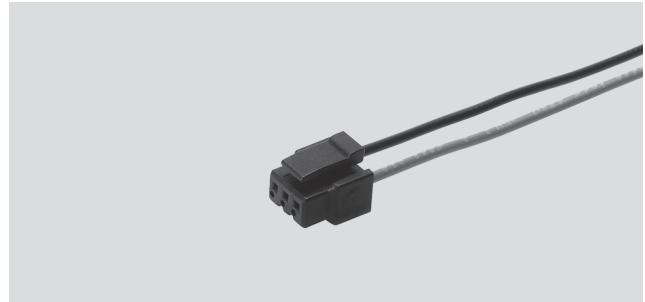
Kabel z vtičnico KMH

Podatkovni list

FESTO

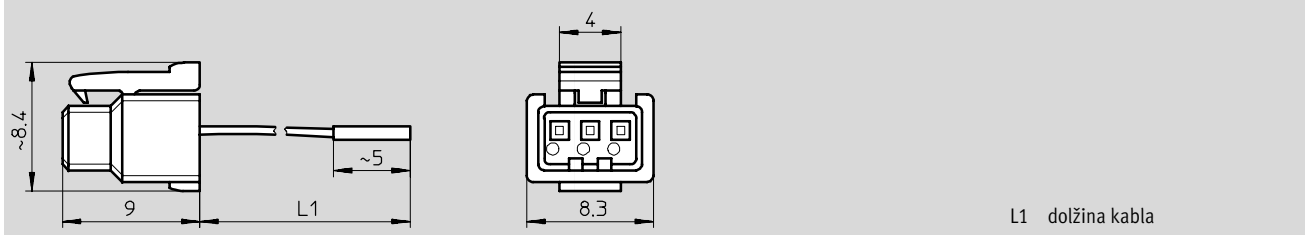
-  - Območje temperature
-40 ... +80°C

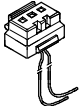
- Za miniaturne ventile MHA1 in MHP1
- Za hitrovklopne ventile MHA2 in MHP2



Splošni tehnični podatki					
Dolžina kabla	[m]	0,5	1	2,5	5
Število polov		2			
Način pritrditve		Spojka			
Vrsta zaščite po EN 60 529		IP40 (montiran)			
Vgradna lega		poljubna			
Temperatura okolice	[°C]	-40 ... +80			
Masa izdelka	[g]	4	7	17	31
Material	Ohišje	Poliacetal			
	Oplaščenje kabla	polivinilklorid			

Dimenzije Prenos CAD-datotek → www.festo.com/de/engineering




Podatki za naročanje					
	Opis	Delovna napetost	Dolžina kabla [m]	Št. dela	Tip
	Kabel z vtičnico za miniaturne ventile MHA1 in MHP1 ter hitrovklopne ventile MHA2 in MHP2	24 V DC	0,5	197 263	KMH-0,5
			1	197 264	KMH-1
			2,5	527 400	KMH-2,5
			5	527 401	KMH-5

Kabel z vtičnico KMPPE

Podatkovni list

FESTO

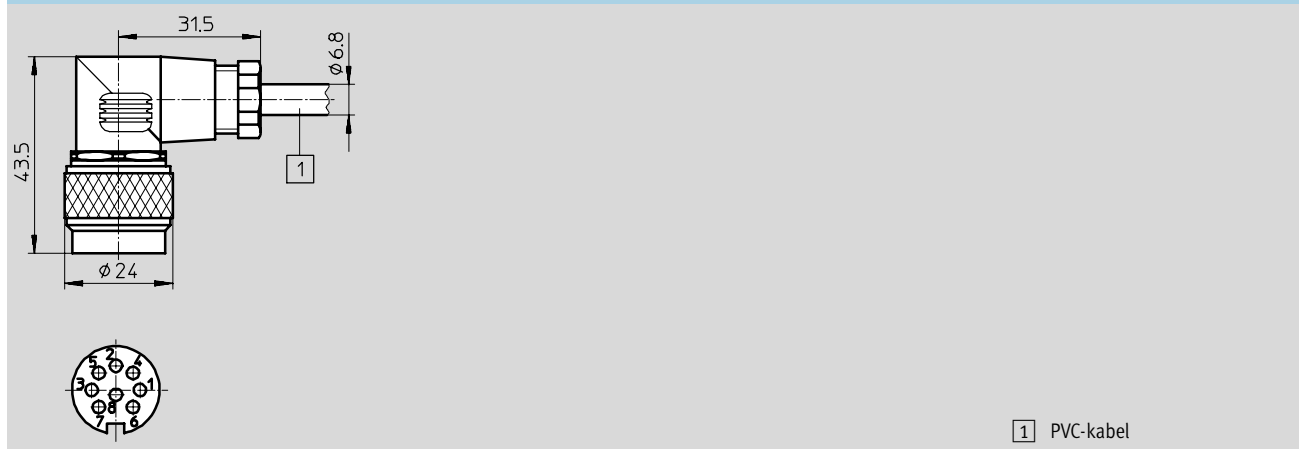
-  - Območje temperature
-30 ... +80°C

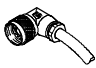
■ Za proporcionalne regulatorje tlaka
MPPE in MPPES



Splošni tehnični podatki			
Dolžina kabla	[m]	2,5	5
Presek žile	[mm ²]	8x0,25	
Število polov		8	
Način pritrditve		Objemna matica M16x0,75	
Vgradna lega		poljubna	
Temperatura okolice	[°C]	-30 ... +80	
Masa izdelka	[g]	243	459
Material	Oplaščenje kabla	polivinilklorid	

Dimenzije Prenos CAD-datotek → www.festo.com/de/engineering




Podatki za naročanje					
	Opis	Delovna napetost	Dolžina kabla [m]	Št. dela	Tip
	Kabel z vtičnico za proporcionalne regulatorje tlaka MPPE in MPPES	24 V DC	2,5	161 879	KMPPE-...-B-2,5
			5	161 878	KMPPE-...-B-5

Kabel z vtičnico KM12

Podatkovni list

FESTO

-  - Območje temperature
-30 ... +70°C

■ Za ventile po ISO 15 407-1
(VDMA 24 563) in ISO 5599-1 s
centralnim vtičem M12x1



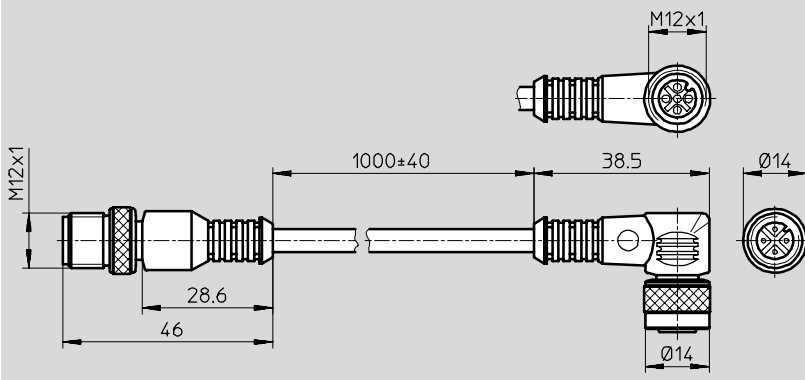
Splošni tehnični podatki		
Presek vodnika	[mm ²]	4x0,34
Število polov		4
Dolžina kabla	[m]	1
Način pritrditve		Objemna matica M12x1
Vrsta zaščite po EN 60 529		IP67 (montiran)
Vgradna lega		poljubna
Območje delovne napetosti	[V]	maks. 60 AC
Območje delovne napetosti	[V]	maks. 75 DC
Temperatura okolice	fiksno položeni kabli	[°C] -30 ... +70
	gibljivo položeni kabli	[°C] -5 ... +70
Masa izdelka	[g]	66
Material	Ohišje	poliuretan
	Oplaščenje kabla	poliuretan


Pribor za ventile
Kabli z vtičnico

7.3

Dimenzije

Prenos CAD-datotek → www.festo.com/de/engineering



Podatki za naročanje				
	Opis	Dolžina kabla [m]	Št. dela	Tip
	Kabel z vtičnico za ventile po ISO 15 407-1 (VDMA 24 563) in ISO 5599-1 s centralnim vtičem M12x1	1	185 499	KM12-M12-GSWD-1-4