



- Natančno in togo vodilo
- Prosto programiranje položaja, hitrosti in pospeška
- Visoka fleksibilnost

Mini-vodilo SLTE, električno

Značilnosti

FESTO

Področje uporabe

Električno Mini-vodilo SLTE je idealno namenjen za uporabo v avtomatizaciji, kjer je potrebno imeti regulirano dušenje v končnih legah (mehko zaustavljanje), konstantne hitrosti premikanja in možnost pozicioniranja.

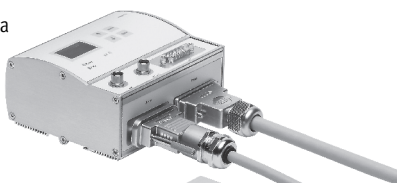
SLTE ima na jarmu, drsniku in spodnji strani enake vmesnike kot pnevmatični SLT ter je popolnoma združljiv s strežnimi in montažnimi moduli vključno z adapterskimi sklopi SLT.

Posebnosti

- Natančno in togo vodilo
- Prosto pozicioniranje
- Kratki pozicionirni časi
- Skoznje izvrtine od zgoraj in spodaj
- integracija senzorjev
- Mehko speljevanje in ustavljanje
- Koristna bremena do 4 kg
- Konstantne potovalne hitrosti do 2 ... 200 mm/s

Vse iz ene roke

Krmilnik motorja
SFC-DC
→ 1 / 6.1-57



Vodilo Mini
SLTE
→ 1 / 6.1-47



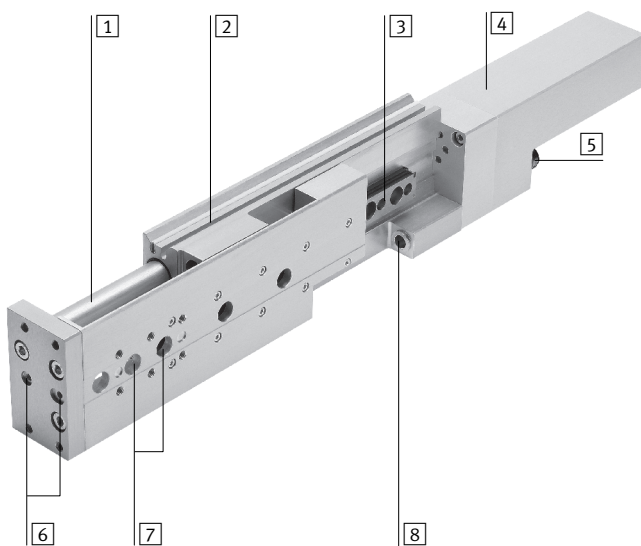
Mini-vodila SLTE in krmilnik motorja SFC tvorijo eno enoto.

- Montaža SFC je lahko, zaradi zaščite IP54, v bližini SLTE, in sicer po želji:
 - s podporo v sredini
 - s H-letvijo
- Med SLTE in SFC je potreben samo en kabel
- Krmilnik motorja SFC je dobavljiv z upravljalnim poljem ali brez njega
- Maks. 31 ukazov
- Enostavno krmiljenje z digitalnimi V/I

Parametriranje možno preko:

- Upravljalnega polja:
 - primerno za enostavne poteke pozicioniranja
- Konfiguracijski paket FCT (Festo Configuration Tool):
 - Parametriranje preko vmesnika RS 232
 - PC program v Windows-ih, Festo Configuration-Tool

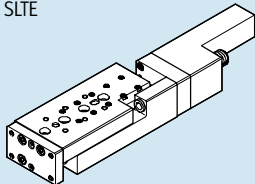
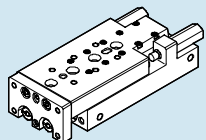
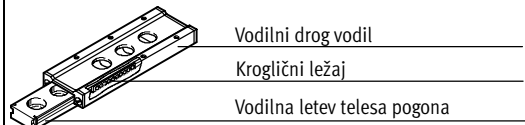
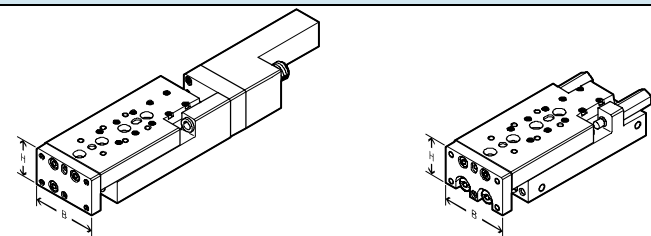
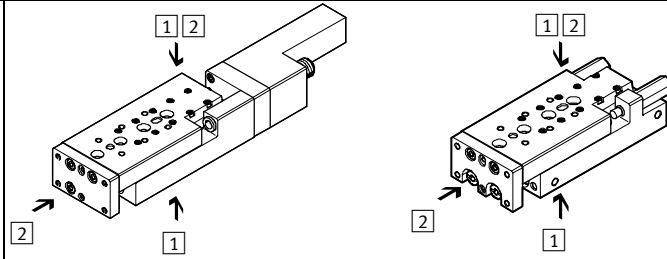
Podrobnosti tehnike



- 1 Pogonska gred
- 2 Utor za referenčno stikalo
- 3 Vodilo kotalnega telesa
- 4 Pogonski modul, sestavljen iz enosmernega motorja z merilnikom poti
- 5 Električni priključek
- 6 Navojne in skoznje izvrtine s centriranjem za pritrditev koristnega bremena
- 7 Navojne in skoznje izvrtine s centriranjem za pritrditev SLTE
- 8 Fiksni prislon z integriranim gumijastim odbojnikom

Mini-vodilo SLTE, električno

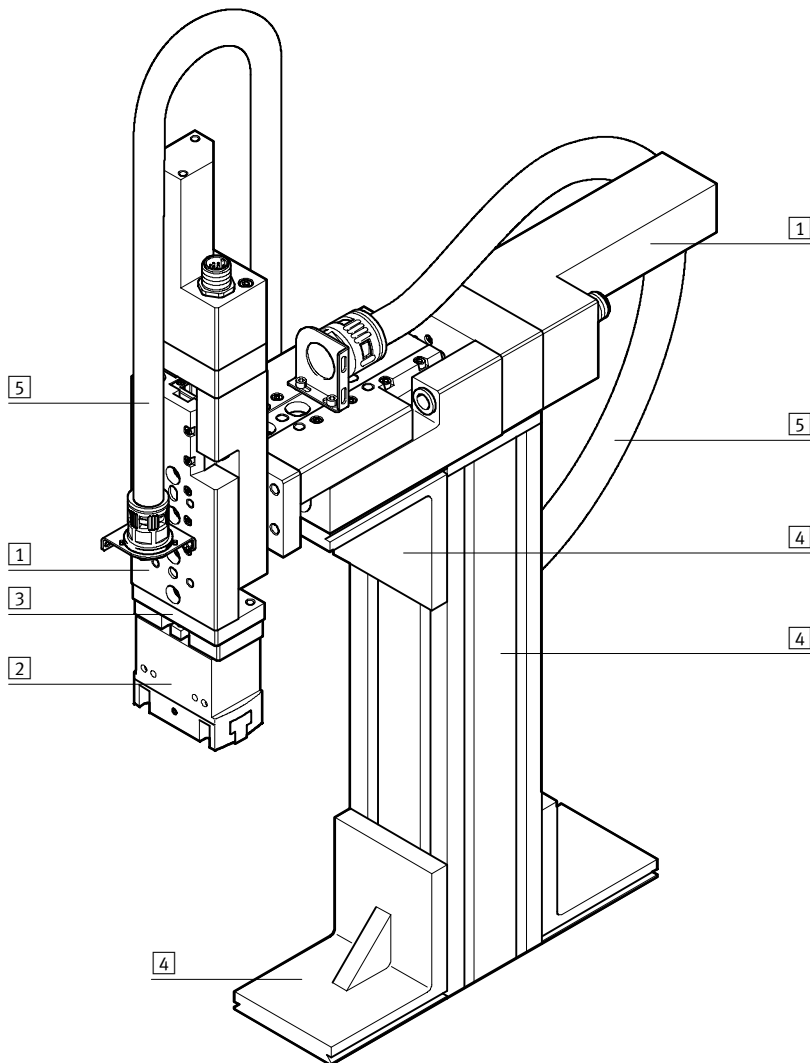
Značilnosti

Primerjava med električnim Mini-vodilom SLTE in pnevmatičnim Mini-vodilom SLT															
	Električno: SLTE	Pnevmatično: SLT													
															
Prednosti															
	<ul style="list-style-type: none"> ■ mehko speljevanje in ustavljanje ■ konstantna in natančna hitrost (2 ... 200 mm/s) ■ prilagodljivo pozicioniranje brez mehanskih naprav ■ programljiv pogonski profil 	<ul style="list-style-type: none"> ■ velika podajalna sila ■ visoka hitrost ■ kratki časi pozicioniranja ■ kompaktna dolžina 													
Vodilo															
<ul style="list-style-type: none"> ■ prednapeto, precizno in togo kroglično vodilo brez zračnosti ■ prevzemanje visokih momentov in obremenitev 	 <p>Vodilni drog vodil</p> <p>Kroglični ležaj</p> <p>Vodilna letev telesa pogona</p>														
Dimenzije															
<ul style="list-style-type: none"> ■ identična širina in višina <table border="1" style="width: 100%; border-collapse: collapse;"> <thead> <tr> <th>Tip</th> <th>širina (B)</th> <th>x</th> <th>višina (H)</th> </tr> </thead> <tbody> <tr> <td>SLT(E)-10</td> <td>50</td> <td>x</td> <td>30 mm</td> </tr> <tr> <td>SLT(E)-16</td> <td>66</td> <td>x</td> <td>40 mm</td> </tr> </tbody> </table>	Tip	širina (B)	x	višina (H)	SLT(E)-10	50	x	30 mm	SLT(E)-16	66	x	40 mm			
Tip	širina (B)	x	višina (H)												
SLT(E)-10	50	x	30 mm												
SLT(E)-16	66	x	40 mm												
Vmesniki															
<ul style="list-style-type: none"> ■ identične možnosti pritrditve in montaže. <ol style="list-style-type: none"> 1 Pritrdilne ploskve: Neposredna pritrditev z navojnimi in skoznjimi izvrtinami 2 Montažne ploskve: Neposredna pritrditev bremen in naprav (npr. SLT: vrtilni pogoni n. prijemala) z navojnimi izvrtinami v drsniku in plošči jarma 															
Tehnični podatki															
Ø bata	[mm]	10, 16	6 ... 25												
Gib	[mm]	50 ... 150	10 ... 200												
Maks. hitrost	[m/s]	0,2	0,8												
Ponovljivost v končnih legah	[mm]	±0,1	±0,02												
Vmesni položaji		poljubna	brez												

Mini-vodilo SLTE, električno

Značilnosti

Sistemski izdelek za strežno in montažno tehniko



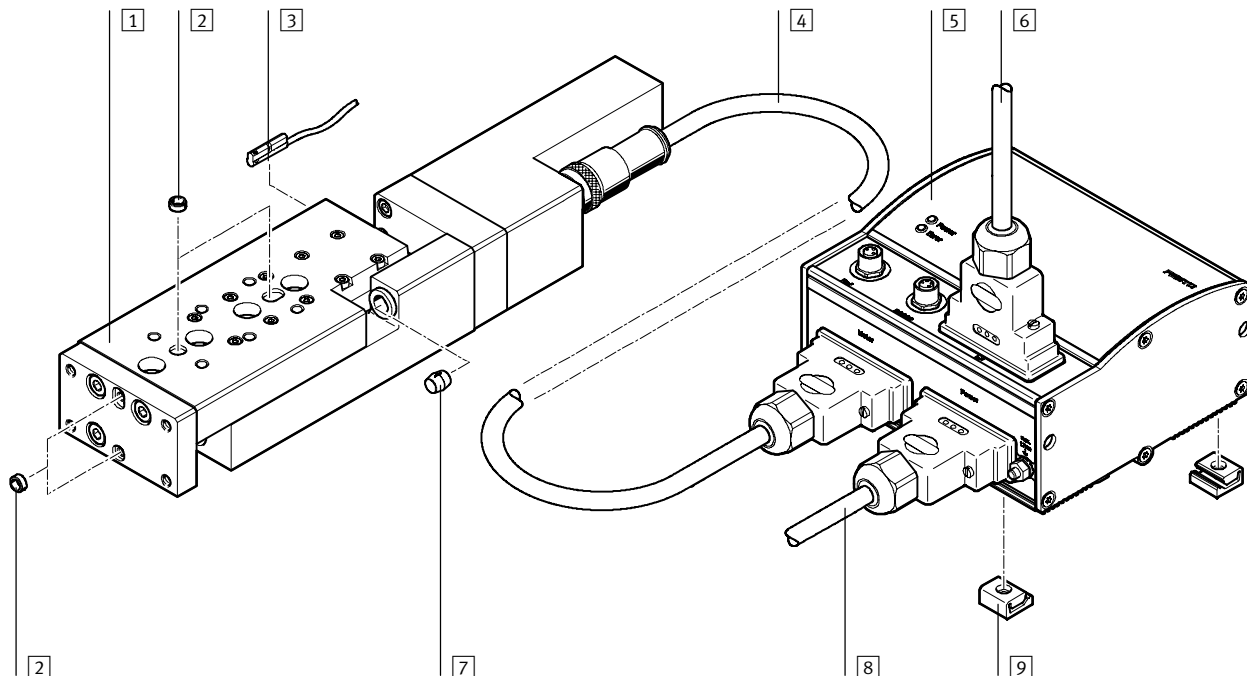
Pogoni z linearnimi vodili
Vodila
6.1

Elementi sistema in pribor		
	Kratek opis	→ Stran
1	Osi	Zvezek 5
2	Prijemalo	Zvezek 1
3	Adapter	Zvezek 5
4	Osnovni elementi	Zvezek 5
5	Elementi za instalacijo	Zvezek 5
-	Pogoni	Zvezek 1

Mini-vodilo SLTE, električno

Pregled periferije

Velikost 10/16



Pribor			
	Kratek opis	→ Stran	
1	Vodilo Mini SLTE	Elektromehanska linearna os z drsnim navojnim vretenom	1 / 6.1-47
2	Centrirni zatič/puša ZBS/ZBH	– za centriranje obremenitev in priključnih delov – Centrirne puše vključene v dobavo	1 / 6.1-55
3	Mejna stikala SME-/SMT-10	za referenciranje Mini-vodila ali za zaznavanje položaja drsnika	1 / 6.1-55
4	Kabel motorja KMTR	Povezovalni kabel med motorjem in krmilnikom motorja	1 / 6.1-61
5	Krmilnik motorja SFC	za parametriranje in pozicioniranje Mini-vodila	1 / 6.1-57
6	Krmilni kabel KES	Kabel za priključitev V/I na poljuben krmilnik	1 / 6.1-61
7	Odbojnik	Odbojnik vključen v dobavo.	–
8	Napajalni kabel KPWR	Električni napajalni kabel; bremensko in logično napajanje je ločeno	1 / 6.1-61
9	Podpora v sredini MUP	– za pritržitev krmilnika motorja – krmilnik motorja je mogoče pritržiti na H-letev	1 / 6.1-61

Mini-vodilo SLTE, električno

Ključ tipov

SLTE – 16 – 80 – LS – G04

Tip

SLTE	Vodilo Mini
------	-------------

Velikost

Gib[mm]

Tip vretena/korak



LS	Drsno navojno vreteno
----	-----------------------

Vrsta pogona

G04	Prestava reduktorja $i = 4,4$
-----	-------------------------------

Mini-vodilo SLTE, električno

Podatkovni list

-  - Velikost
10 in 16
-  - Dolžina giba
50 ... 150 mm



Splošni tehnični podatki				
Velikost		10	16	
Konstrukcija	Elektromehanska linearna os z drsnim navojnim vretenom			
Vodilo	s krogličnim vodenjem			
Način pritrditve	s skoznjo izvrtino			
	z notranjim navojem			
	z notranjim navojem in centrirno pušo			
Gib	[mm]	50, 80	50, 80, 100, 150	
Rezerva giba na končno lego	z gumijastim odbojnikom, na obeh straneh	[mm]	0,5	0,6
	z gumijastim odbojnikom, na eni strani	[mm]	1,2	1,25
Vgradna lega	poljubna			
Korak vretena	[mm]	5	7,5	
Min. potovalna hitrost	[mm/s]	2		
Maks. pospešek	[m/s ²]	2,5		
Ponovljivost	[mm]	< 0,1		
Povratna zračnost	[mm]	< 0,1		

Električni podatki motorja			
Velikost		10	16
Ločljivost enkoderja		512 (impulzov na vrtljaj)	1 000 (impulzov na vrtljaj)
Imenska obratovalna napetost	[V DC]	24	
Moč izhoda	[W]	4,5	18

Pogoji obratovanja in okolice			
Velikost		10	16
temperatura okolice	[°C]	0 ... +40	
Vrsta zaščite		IP40	
Odpornost na motnje		po EN61000-6-2 (industrija)	
Oddajanje motenj		po EN61000-6-4 (industrija)	
Hitri tranzienti		po EN61000-4-4	
Maks. raven zvočnega tlaka ¹⁾	[dB A]	< 50	< 55
CE – znak		89/336/EWG (EMV)	

1) Pri maksimalni dopustni hitrosti.

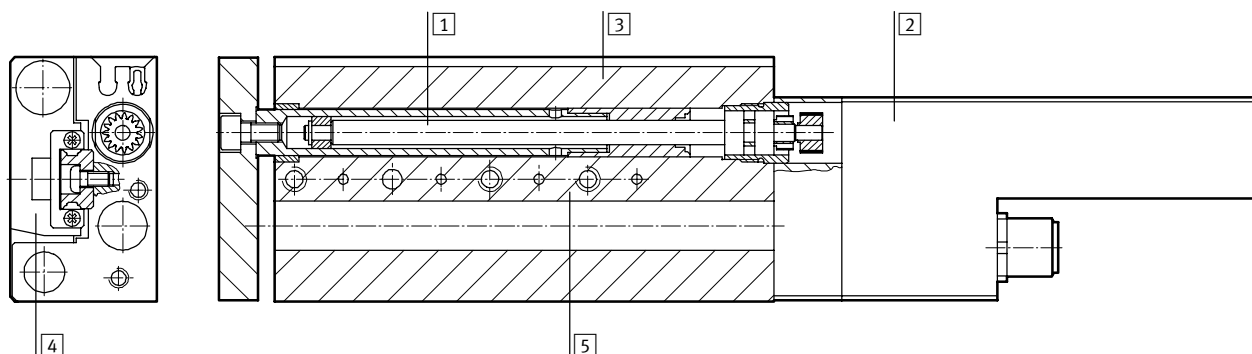
Mini-vodilo SLTE, električno

Podatkovni list

Mase [g]						
Velikost	10		16			
Gib	50	80	50	80	100	150
Masa izdelka	574	737	1 185	1 465	1 714	2 196
Gibajoče se mase	163	235	296	415	519	729

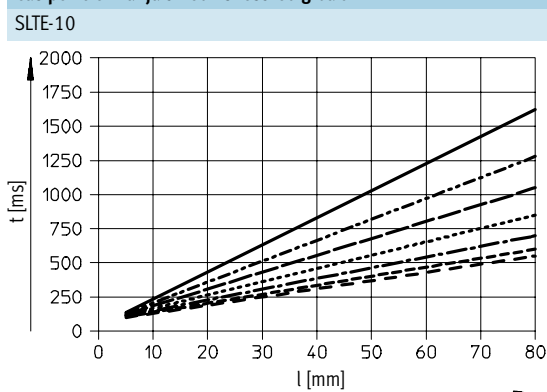
Materiali

Funkcijski prerez

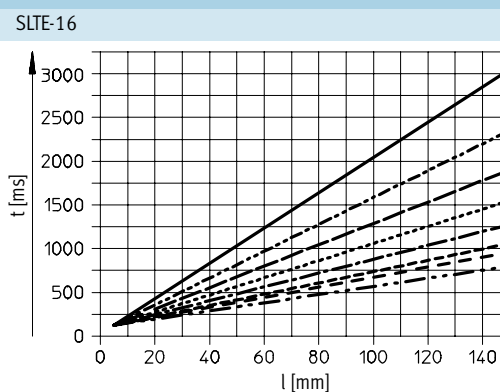


Vodilo Mini		
1	Vreteno	jeklo, visoko legirano
2	Ohišje motorja	Al zlitina za kovanje, eloksirana
3	Ohišje	Al zlitina za kovanje, eloksirana
4	Vodila	Al zlitina za kovanje, eloksirana
5	Vodilo	jeklo za poboljšanje
-	Tesnila	termoplastičen kavčuk, nitrilkavčuk

Čas pozicioniranja t v odvisnosti od giba l



- v = 50 mm/s
- v = 65 mm/s
- v = 80 mm/s
- v = 100 mm/s
- v = 125 mm/s
- v = 150 mm/s
- v = 170 mm/s



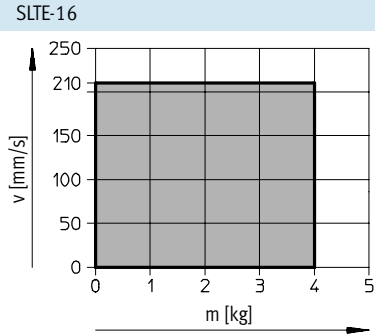
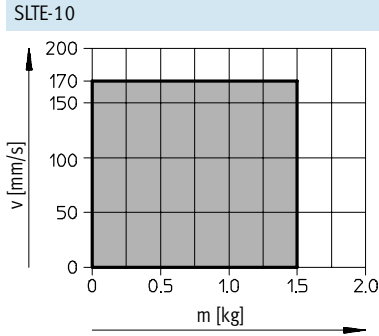
- v = 50 mm/s
- v = 65 mm/s
- v = 80 mm/s
- v = 100 mm/s
- v = 125 mm/s
- v = 150 mm/s
- v = 170 mm/s
- v = 210 mm/s

Mini-vodilo SLTE, električno

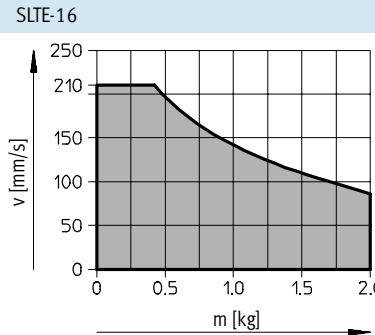
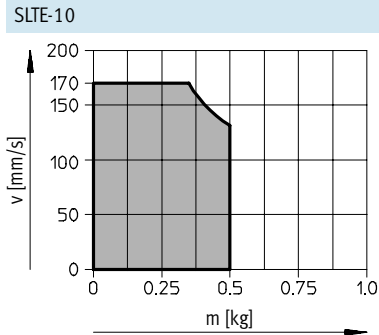
Podatkovni list

Hitrost potovanja v v odvisnosti od dodatne mase m

Vodoravna vgradna lega



vertikalna vgradna lega



■ dopustno obratovalno območje

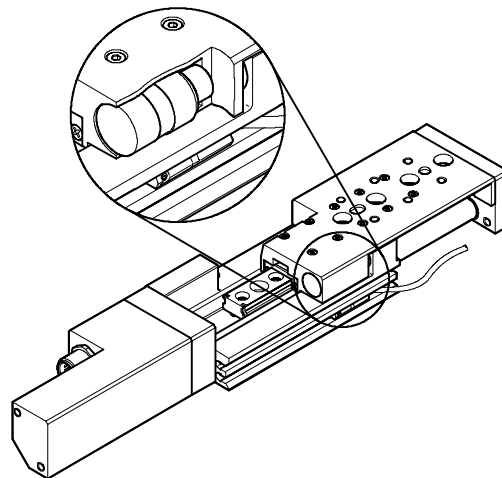
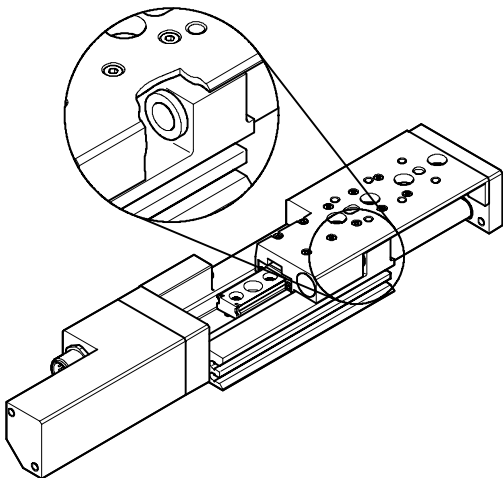
Premik v referenčno točko

na fiksni prislon

- na pušo prislona spredaj (izvlečenje)
- na pušo prislona zadaj (uvlečenje)

na približevalno stikalo

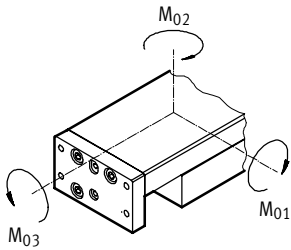
- na mejno stikalo, izbiranje poljubnega položaja



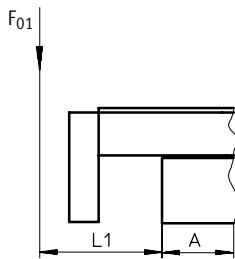
Mini-vodilo SLTE, električno

Podatkovni list

Dopustna obremenitev
statična/dinamična

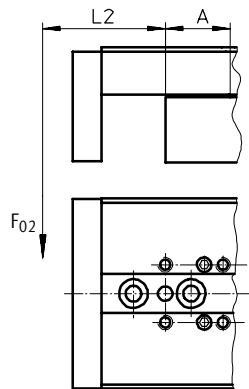


Vzdolžni momenti



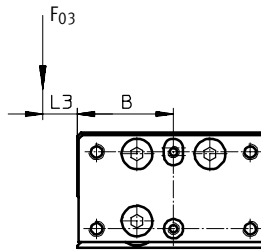
$$F_{01} \leq \frac{M_{01zul.}}{L_1 + A}$$

Stranski momenti



$$F_{02} \leq \frac{M_{02zul.}}{L_2 + A}$$

Prečni momenti

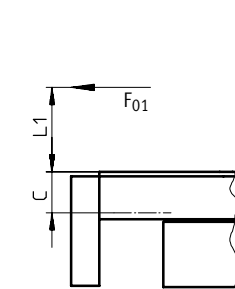


$$F_{03} \leq \frac{M_{03zul.}}{L_3 + B}$$

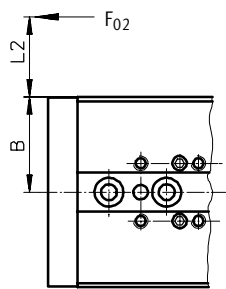
Kombinirana obremenitev

Pri kombinirani obremenitvi mora biti izpolnjena momentna enačba:

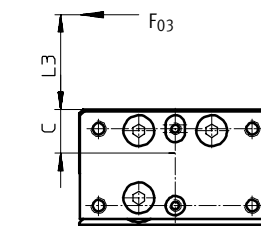
$$\frac{M_1}{M_{1zul.}} + \frac{M_2}{M_{2zul.}} + \frac{M_3}{M_{3zul.}} \leq 1$$



$$F_{01} \leq \frac{M_{01zul.}}{L_1 + C}$$



$$F_{02} \leq \frac{M_{02zul.}}{L_2 + B}$$



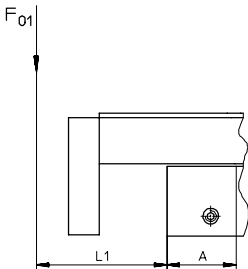
$$F_{03} \leq \frac{M_{03zul.}}{L_3 + C}$$

Mini-vodilo SLTE, električno

Podatkovni list

Primer izračuna

Statična obremenitev Podano: Iščemo:



Mini-vodilo = SLTE-16
 Dolžina giba = 50 mm
 Dolžina ročice L₁ = 0,040 m
 Moment M_{01dop.} = 21 Nm
 Korekt. faktor A = 24 mm = 0,024 m

$$F_{01} \leq \frac{M_{01zul.}}{L_1 + A}$$

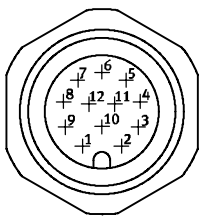
Izračun:

$$F_{01} \leq \frac{21 \text{ Nm}}{0,040 \text{ m} + 0,024 \text{ m}}$$

$$F_{01} \leq 328,13 \text{ N}$$

Dopustna obremenitev							Korekturni faktorji			
Velikost	Gib [mm]	statična			dinamična			A [mm]	B [mm]	C [mm]
		M ₀₁ [Nm]	M ₀₂ [Nm]	M ₀₃ [Nm]	M ₀₁ [Nm]	M ₀₂ [Nm]	M ₀₃ [Nm]			
10										
	50	16	16	13	3,1	3,1	1,4	24,2	25	11,8
	80	27	27	17	4,3	4,3	1,5	31,7		
16										
	50	21	21	20	4,6	4,6	2,8	24	33	15,3
	80	34	34	27	6	6		31		
	100	60	60	36	9,1	9,1	3,2	41		
	150	109	109	49	12,6	12,6	3,5	54		

Zasedenost pinov priključnega stikala



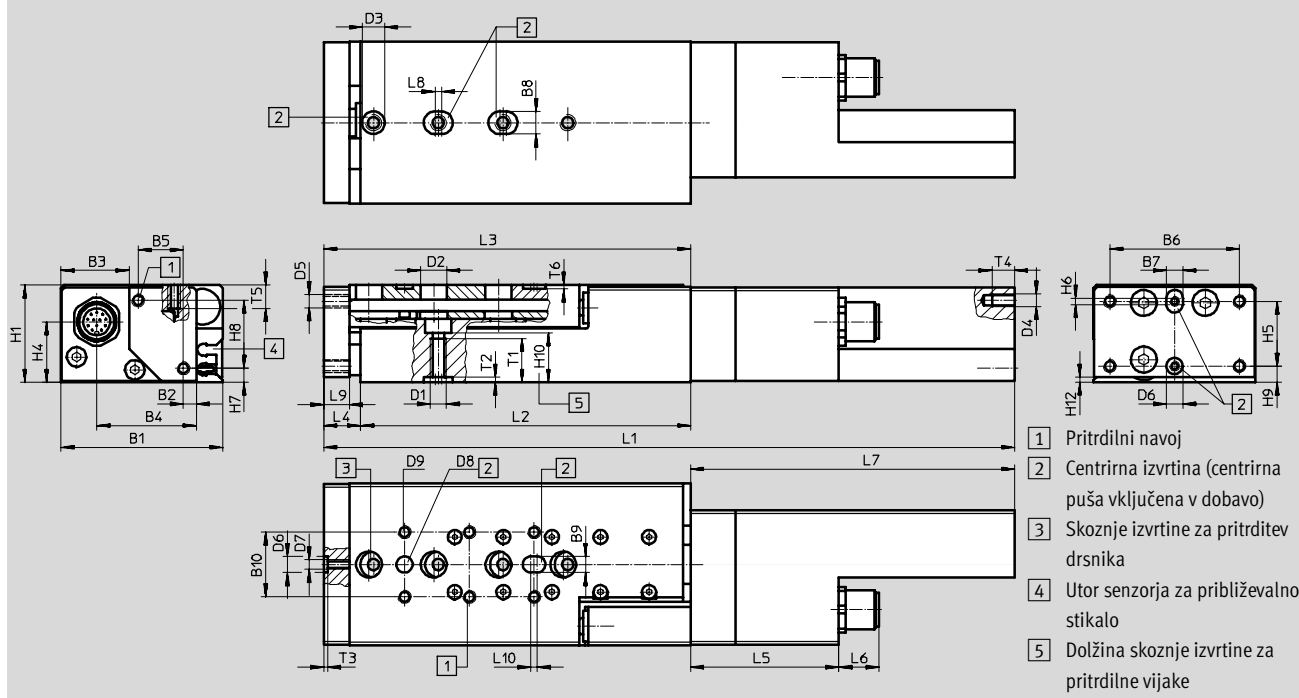
vtič M12		
Pin	Priključek	Funkcija
1	Motor +	Vodnik motorja
2	Motor -	Vodnik motorja
3	A	Signal enkoderja RS 485
4	A/	Signal enkoderja RS 485
5	B	Signal enkoderja RS 485
6	B/	Signal enkoderja RS 485
7	I	Signal enkoderja RS 485
8	I/	Signal enkoderja RS 485
9	+5 V DC	Napajanje signalov
10	0 V	Ozemljitev signala
11	-	-
12	-	-

Mini-vodilo SLTE, električno

Podatkovni list

Dimenzije

Prenos CAD-datotek → www.festo.com/de/engineering



Velikost	B1	B2	B3	B4	B5	B6	B7	B8	B9	B10	D1	D2	D3	D4
		±0,3	±0,3				H7	H7	H7			∅	∅	H7
10	50	30,8	20,8	4	14	40	5	5	5	20	M5	8	7	M4
16	66	45,7	24,3	4,2	25	55	7	9	5	20	M6	10	9	M4

Velikost	D5	D6	D7	D8	D9	H1	H4	H5	H6	H7	H8	H9	H10	H12
		∅ H7		∅ H7										
10	M4	5	M3	5	M4	30	18,4	20	2	4	21	5	15	1,5
16	M5	7	M4	5	M5	40	25,8	20	2	4,5	30	13	20	1,5

Velikost	Gib [mm]	L1 ±1,5		L2	L3 ±1		L4 ±1	
		1)	2)		1)	2)	1)	2)
10	50	212	213	102	112	113	10	11,1
	80	262	263	152	162	163	9,6	10,7
16	50	262,5	263,5	100	112,5	113,5	12,5	13,5
	80	307,5	308,5	146	158	159	11,7	12,7
	100	349	350	187	199,5	200,5	12,2	13,2
	150	430,5	431,5	270	281	282	11	12

Velikost	L5	L6	L7	L8	L9	L10	T1	T2	T3	T4	T5	T6
	±0,5											
10	45,8	12,5	100	2	8	2	12	1,5	1,2	7	8	1,2
16	56,3	12,5	149,7	2	10	1	16	2,1	1,5	7	7	1,2

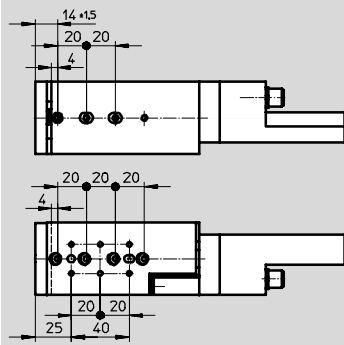
1) Končna lega na fiksni prislon
2) Končna lega na gumijast odbojnik

Mini-vodilo SLTE, električno

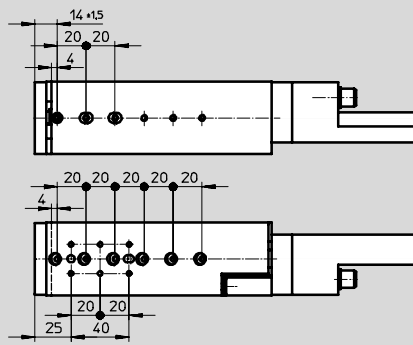
Podatkovni list

Razporeditev lukenj za pritrdilne navoje in centrirne izvrtine

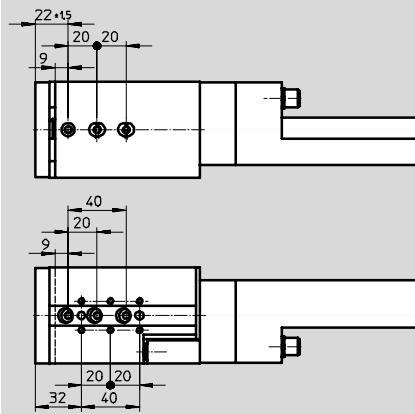
SLTE-10-50



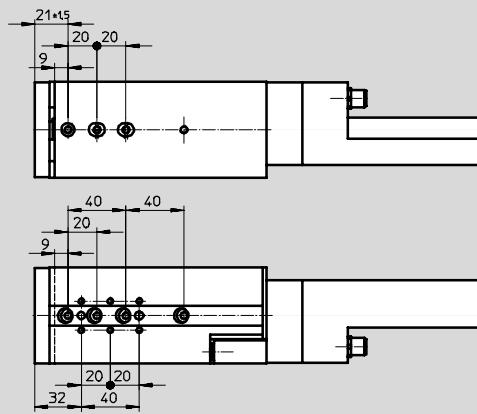
SLTE-10-80



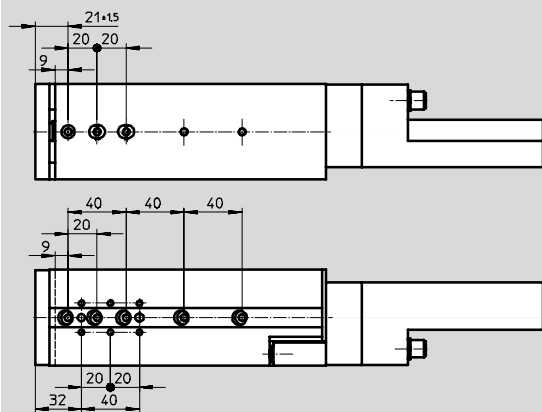
SLTE-16-50



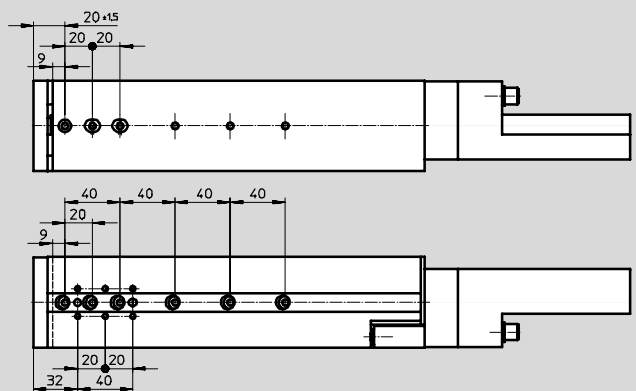
SLTE-16-80



SLTE-16-100

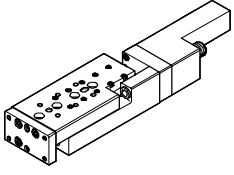
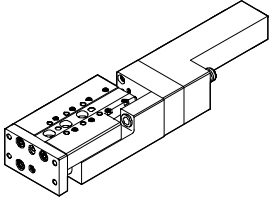


SLTE-16-150



Mini-vodilo SLTE, električno


Podatkovni list

Podatki za naročanje			
Velikost	Kratek opis	Št. dela	Tip
10			
	Vodilo Mini	537 447	SLTE-10-50-LS-G04
		537 449	SLTE-10-80-LS-G04
16			
	Vodilo Mini	537 459	SLTE-16-50-LS-G04
		537 461	SLTE-16-80-LS-G04
		537 463	SLTE-16-100-LS-G04
		537 465	SLTE-16-150-LS-G04

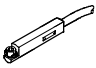
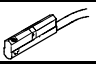
Mini-vodilo SLTE, električno

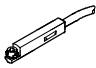
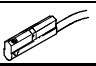
Pribor



FESTO


Podatki za naročanje – centrimre puše ¹⁾				Podatkovni listi → 1 / 10.1-18	
Ø bata	10		16		Tip
	Št. dela	Tip	Št. dela	Tip	
	Ohišje	186 717	ZBH-7	150 927	ZBH-9
	Vodila	189 652	ZBH-5	189 652	ZBH-5
	Jarem	189 652	ZBH-5	186 717	ZBH-7

1) Obseg dobave: 10 kosov/paket

Podatki za naročanje – približevalna stikala za utor 10, magnetorezistivna							Podatkovni listi → 1 / 10.2-53	
Montaža	Izhod	Električni priključek		Dolžina kabla [m]	Smer izpusta priključka	Št. dela	Tip	
		Kabel	Vtič M8					
Zapirnik								
	uporaben	PNP	3-žilni	–	2,5	vzdolžen	525 915	SMT-10F-PS-24V-K2,5L-OE
			–	3-polni	0,3	vzdolžen	525 916	SMT-10F-PS-24V-K0,3L-M8D
			–	–	–	prečno	526 675	SMT-10F-PS-24V-K0,3Q-M8D
	vložljiv	PNP	–	3-polni	0,3	vzdolžen	173 220	SMT-10-PS-SL-LED-24
			3-žilni	–	2,5	–	173 218	SMT-10-PS-KL-LED-24
			–	–	–	–	–	–

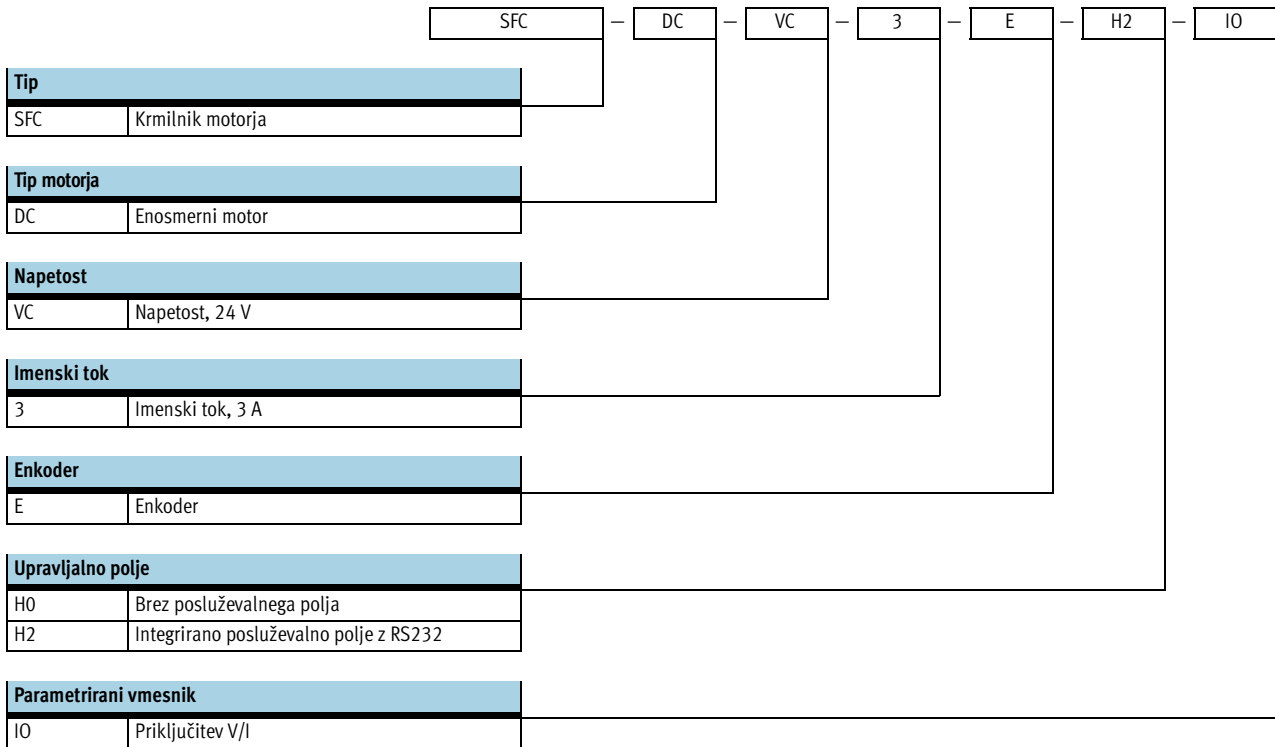
Podatki za naročanje – približevalna stikala za utor 10, magnetno Reed							Podatkovni listi → 1 / 10.2-56	
Montaža	Izhod	Električni priključek		Dolžina kabla [m]	Smer izpusta priključka	Št. dela	Tip	
		Kabel	Vtič M8					
Zapirnik								
	uporaben	–	3-polni	0,3	vzdolžen	525 914	SME-10F-DS-24V-K0,3L-M8D	
		3-žilni	–	2,5	vzdolžen	525 913	SME-10F-DS-24V-K2,5L-OE	
		2-žilni	–	–	–	526 672	SME-10F-ZS-24V-K2,5L-OE	
	vložljiv	–	3-polni	0,3	vzdolžen	173 212	SME-10-SL-LED-24	
		3-žilni	–	2,5	–	173 210	SME-10-KL-LED-24	
		–	–	–	–	–	–	

Podatki za naročanje – vtičnice						Podatkovni listi → 1 / 10.2-110	
Montaža	Izhod	Priključek		Dolžina kabla [m]	Št. dela	Tip	
		PNP	NPN				
Ravna vtičnica							
	Matica M8	■	■	3-polni	2,5	159 420	SIM-M8-3GD-2,5-PU
		■	■	–	5	159 421	SIM-M8-3GD-5-PU
Vtičnica, kotna							
	Matica M8	■	■	3-polni	2,5	159 422	SIM-M8-3WD-2,5-PU
		■	■	–	5	159 423	SIM-M8-3WD-5-PU

 Osnovni program izdelkov

Krmilnik motorja SFC-DC

Ključ tipov



Krmilnik motorja SFC-DC

Podatkovni list



Splošni tehnični podatki	
Tip	SFC-...
Način delovanja	Kaskadni regulator s – P-tokovnim regulatorjem – PI-hitrostnim regulatorjem – P-položajnim regulatorjem
Dajalnik položaja	Enkoder
Vhod enkoderja	RS485/RS422, A/B signal z indeksnim impulzom
Povezava procesa	Povezava V/I za 31 stavkov in premik v referenčno točko
Displej	vmesnik s štirimi tipkami s tekstovnim prikazom preko grafičnega LCD displeja (124 x 64 točk)
Število digitalnih logičnih vhodov	8
Število digitalnih logičnih izhodov	4
Način pritrditve	Nosilec za H-letev, steno ali površino
Masa izdelka [g]	600

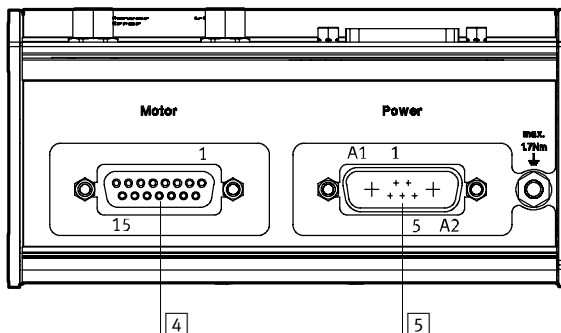
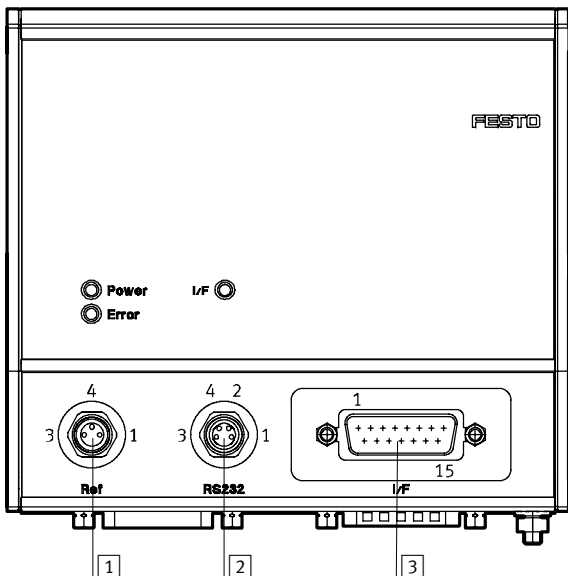
Električni podatki	
Tip	SFC-...
splošno	
Imenska moč [W]	75
Parametrirni vmesnik	RS232; 9 600 Baud; opsijsko s upravljalnim poljem
Bremensko napajanje	
Imenska napetost [V DC]	24 ±10%
Imenski tok [A]	3
Konica toka [A]	5
Napajanje logike	
Imenska napetost [V DC]	24 ±10%
Imenski tok [A]	0,1
Konica toka [A]	0,8
Maks. tok na izhod, (digitalni logični izhodi) [A]	0,5

Pogoji obratovanja in okolice	
Tip	SFC-...
Digitalni logični izhodi	galvansko ločena
Delovno območje logičnih vhodov	IEC 61131
Vrsta zaščite	IP54
Odpornost na motnje	po EN 61000-6-2 (industrija)
Oddajanje motenj	po EN 61000-6-4 (industrija)
Nihalna/udarna trdnost	po FN 942017-4 in -5, stopnja 1
Zaščitna funkcija	– I ² t nadzor – Nadzor toka – Odkrivanje izpada napetosti – Nadziranje napak – Prepoznavanje programskih končnih leg
CE – znak	89/336/EWG (EMV)
Temperatura okolice [°C]	0 ... +40
Relativna vlažnost zraka [%]	0 ... 95 (ki ne kondenzira)

Krmilnik motorja SFC-DC

Podatkovni list

Zasedenost pinov vtiča/vtičnice



1 Referenčno stikalo, 3-polna M8 vtičnica

Pin	Funkcija
1	24 V
4	Referenčni vhod
3	0 V
-	

2 RS 232 vmesnik, 4-polna M8 vtičnica

Pin	Funkcija
1	0 V
2	Oddani podatki (TxD)
3	Sprejeti podatki (RxD)
4	-

3 V/I vmesnik, 15-polni SUB-D vtič

Pin	Funkcija
1	24 V (napajanje izhoda)
2	Kodiranje ukaza Bit1
3	Kodiranje ukaza Bit2
4	Kodiranje ukaza Bit3
5	Kodiranje ukaza Bit4
6	Kodiranje ukaza Bit5
7	Stop Bit
8	0 V
9	Enable-Bit
10	Start-Bit
11	MC
12	Ready
13	Potrditev
14	Error
15	0 V

4 Motorni vmesnik, 15-polni SUB-D vtič

Pin	Funkcija
1	VCC logika
2	Kanal enkoderja A
3	Kanal enkoderja A/
4	Kanal enkoderja B
5	Kanal enkoderja B/
6	Kanal enkoderja C
7	Kanal enkoderja C/
8	Logika 0 V
9	0 V
10	0 V
11	0 V
12	Motor +
13	Motor-
14	0 V
15	0 V

5 Tokovno napajanje, 2-polni vtič

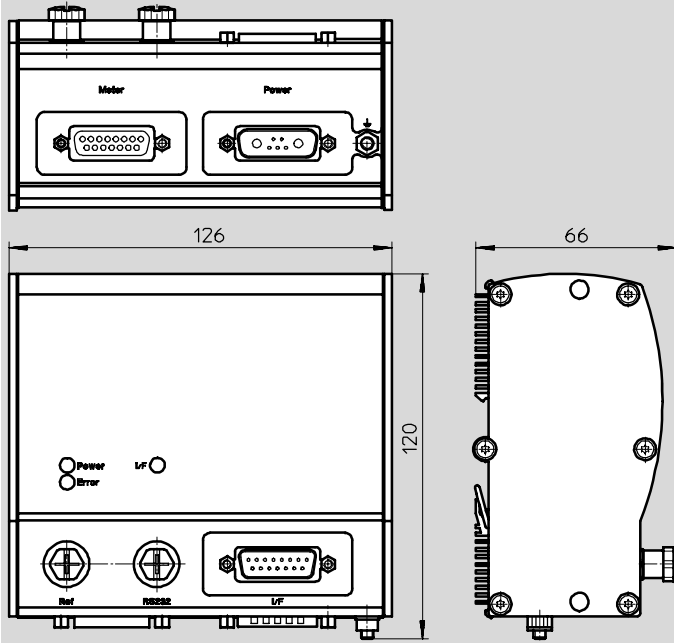
Pin	Funkcija
A1	24 V (breme)
A2	0 V (breme)
1	24 V (logika)
2	0 V (logika)
3	-
4	PE
5	-

Krmilnik motorja SFC-DC

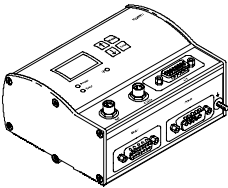
Podatkovni list

Dimenzije

Prenos CAD-datotek → www.festo.com/de/engineering



Podatki za naročanje

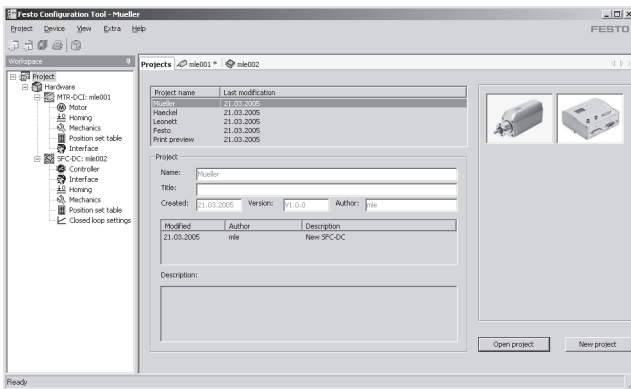
	Kratek opis	Št. dela	Tip
	Krmilnik motorja	538 912	SFC-DC-VC-3-E-H0-IO
		538 913	SFC-DC-VC-3-E-H2-IO

Krmilnik motorja SFC-DC

Podatkovni list

Program FCT – Festo Configuration Tool

Programska platforma za Festo električne pogone

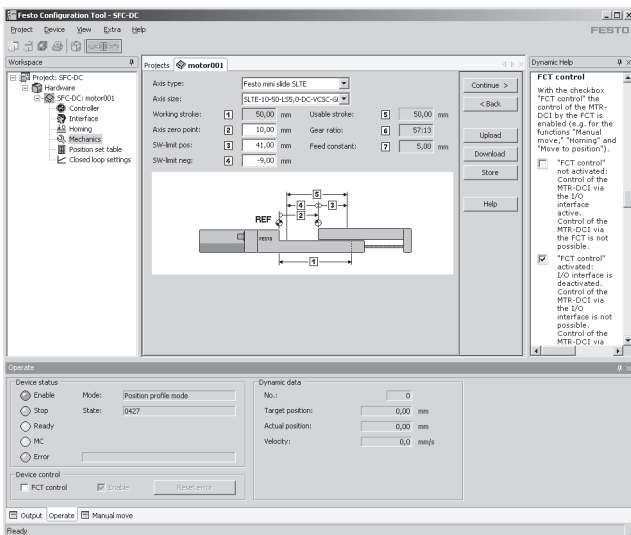


- Vse pogone ene naprave je mogoče upravljati in arhivirati v skupnem projektu
- Upravljanje projekta in podatkov za vse podprte tipe naprav
- Enostavna uporaba zaradi grafično podprtega vnosa parametrov
- Splošno veljaven način dela za vse pogone
- Offlien delo za delovno mizo ali online na stroju

Pogoni z linearnimi vodilji
Vodila

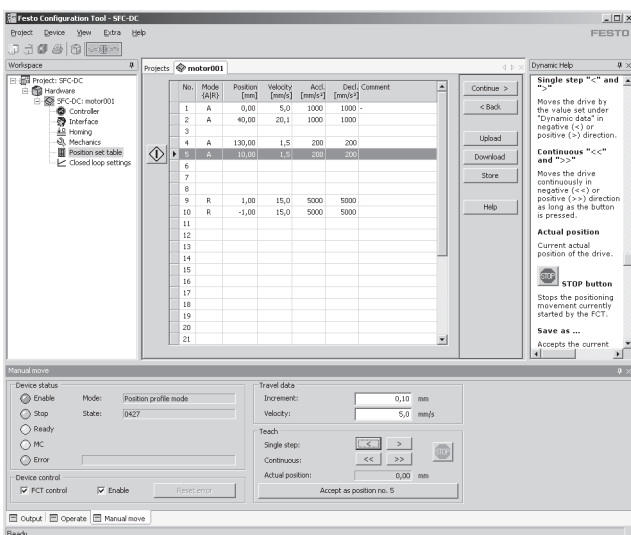
6.1

Mehanske reference in mejni položaji



- Na izbiro urejanje ali učenje referenčnih položajev
- Fleksibilna prilagoditev na vgradne pogoje
- Pregleden prikaz nastavitvev

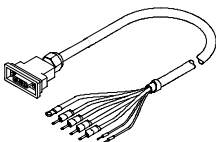
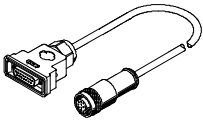
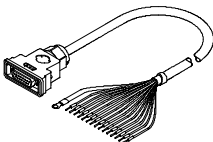
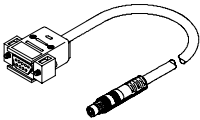
Tabela ukazov

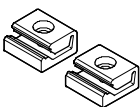


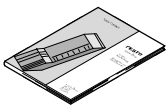


- 31 ukazov zagotavlja prilagodljivost pri pozicioniranju
- Možno absolutno in relativno podajanje položajev
- Prilagodljivo nastavljanje za vsako aplikacijo:
 - Položaj
 - Hitrost
 - Pospešek
 - Profil zaviranja
- Celoten funkcijski test

Krmilnik motorja SFC-DC

Pribor

Podatki za naročanje – kabel				
	Kratek opis	Dolžina kabla [m]	Št. dela	Tip
	Napajalni kabel, za priključitev bremensko napajanje in napajanje logike	2,5	538 914	KPWR-MC-1-SUB-15HC-2,5
		5	538 915	KPWR-MC-1-SUB-15HC-5
		10	538 916	KPWR-MC-1-SUB-15HC-10
	Kabel motorja, za povezavo motorja in krmilnika	2,5	538 917	KMTR-DC-SUB-15-M12-2,5
		5	538 918	KMTR-DC-SUB-15-M12-5
		10	539 316	KMTR-DC-SUB-15-M12-10
	Krmilni kabel, za priključitev V/I na poljuben krmilnik	2,5	538 919	KES-MC-1-SUB-15-2,5
		5	538 920	KES-MC-1-SUB-15-5
		10	538 921	KES-MC-1-SUB-15-10
	Programirni kabel, za povezavo krmilnika in PC-ja	2,5	537 926	KDI-MC-M8-SUB-9-2,5

Podatki za naročanje – podpora v sredini			
	Kratek opis	Št. dela	Tip
	za pritrditev krmilnika	160 909	MUP-8/12

Podatki za naročanje – dokumentacija				
	Kratek opis	Jezik	Št. dela	Tip
	Opis Tiskana uporabniška dokumentacija ni vključena v dobavo.	DE	540 417	P.BE-SFC-DC-IO-DE
		EN	540 418	P.BE-SFC-DC-IO-EN
		ES	540 419	P.BE-SFC-DC-IO-ES
		FR	540 420	P.BE-SFC-DC-IO-FR
		IT	540 421	P.BE-SFC-DC-IO-IT
		SV	540 422	P.BE-SFC-DC-IO-SV
	Paket dokumentacije Uporabniška dokumentacija na CD-ROMu, v jezikih de, en, es, fr, it, sv, je vključena v obseg dobave.		542 003	P.BE-SFC-DC-UDOK
	Konfiguracijski paket Konfiguracijski paket FCT (Festo Configuration Tool) na CD-ROMu je vključen v dobavo.		539 622	P.SW-FCT