

Nov standard: Pretočni senzorji SFE3/SFET

FESTO



Izredno majhni ...

... in kljub temu z vsem, kar mora opravljati senzor: Družina izdelkov SFE3 daje informacije o absolutnem tlaku za široko merilno območje. Nastavitve vrednosti praga in/ali preklopne točke se izvede po izbiri preko integriranega ali zunanjega displeja.

Rešuje nerešene probleme

SFE3 nudi namreč do sedaj nerešljive probleme kontrole prisesanja, pretoka, kontrole opore in preskušanja lekaže.

Končno standard

Kjer so bile do sedaj potrebne lastne konstrukcije, ki so zahtevale veliko časa in denarja, so sedaj na voljo SFE3 in SFET kot standardiziran program senzorjev!

Senzorji pretoka SFE3

Kompakten, izredno kratki časi odgovora in široko merilno območje: perfektna rešitev se samo za elektronsko, optično in farmacevtsko ter industrijo lahke montaže.



Majhni!



Vitki!



Decentralizirani!

Merjenje pretoka – definiranje vrednosti praga – označevanje preklopnih točk

Vedno prava izbira: pretočni senzorji in oddajniki SFE3/SFET. Zasnovani za elektronsko industrijo oz. strego majhnih delov.

Prednosti za konstrukcijo

Prednosti za uporabnika

Univerzalna uporabnost	Aplikacije najdete pri kontrolah prisesanja, kontrolah pretoka, kontrolah opore in preskušanjih lekaže – pri širokem merilnem območju 0,005 ... 50 l/min.	Hiter in enostaven zagon	To omogoča pregleden prikazovalni in upravljalni vmesnik s tremi tipkami in zunanjim ali integriranim displejem.
Enostavnejše rešitve problemov	Kjer je bilo do sedaj potrebno s tlačnimi senzorji konstruirati zapletene rešitve, je sedaj na voljo SFE3.	Zanesljiv	SFE3 je preskušen, standardiziran del, ki se ga vgradi in nanj pozabi.
Zmanjšani stroški za konstruiranje	SFE3 je komponenta, pripravljena za vgradnjo – integrirani QS vijačni priključki olajšajo priključitev na Festo pnevmatične komponente.	Krajši časi taktov pri istočasno zanesljivih kontrolah prisesanja	To omogočajo izredno kratki časi odgovora in izredno hitri signali v primerjavi s tlačnimi senzorji.



- Izhod
2xPNP ali 2xNPN in analogni izhod 1 ... 5 V
- Preklopna funkcija prosto programljiva
- Trimestni digitalni prikaz
- Variante primerne za vakuum

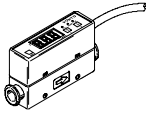
Senzorji pretoka SFE...

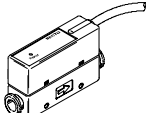
Pregled dobav

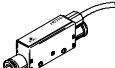
FESTO

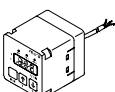
Senzorji in naprave za nadzor
Senzorji

8.2

Funkcija	Izvedba	Tip	Obratovalni tlak [bar]	Območje merjenja pretoka [l/min]	Izhod
Senzorji z digitalnim prikazom		SFE3	-0,7 ... +7	0,05 ... 0,5 0,1 ... 1 0,5 ... 5 1 ... 10 5 ... 50	2xPNP
					2xNPN

Funkcija	Izvedba	Tip	Obratovalni tlak [bar]	Območje merjenja pretoka [l/min]	Izhod
Senzorji z analognim izhodom		SFET-F	-0,7 ... +7	0,05 ... 0,5 0,1 ... 1 0,5 ... 5 1 ... 10 5 ... 50	-

Funkcija	Izvedba	Tip	Obratovalni tlak [bar]	Območje merjenja pretoka [l/min]	Izhod
Senzorji za vakuum z analognim izhodom		SFET-R	-0,9 ... +2	-0,05 ... +0,05 -0,1 ... +0,1 -0,5 ... +0,5 -1 ... +1 -5 ... +5 -10 ... +10	-

Funkcija	Izvedba	Tip	Obratovalni tlak [bar]	Območje prikaza [l/min]		Izhod
				SFEV-F	SFEV-R	
Ločen digitalni displej za senzorje SFET-F in SFET-R		SFEV-F SFEV-R	-	0,05 ... 0,5	-0,05 ... +0,05	2xPNP
				0,1 ... 1	-0,1 ... +0,1	2xNPN
0,5 ... 5	-0,5 ... +0,5					
1 ... 10	-1 ... +1					
5 ... 50	-5 ... +5 -10 ... +10					

Senzorji pretoka SFE...

Pregled dobav

FESTO

Tip	Funkcija vklopnega elementa (NO/NC)	Preklopna funkcija (vrednost praga/histereza)	Analogni izhod [V]	Brez bakra, PTFE in silikonov	→ Stran
SFE3	preklopljiva	Prosto programljiv	1 ... 5	-	4 / 8.2-6
	preklopljiva	Prosto programljiv		-	

Tip	Funkcija vklopnega elementa (NO/NC)	Preklopna funkcija (vrednost praga/histereza)	Analogni izhod [V]	Brez bakra, PTFE in silikonov	→ Stran
SFET-F	-	-	1 ... 5	-	4 / 8.2-8

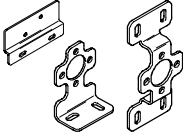
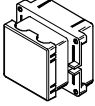
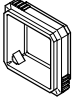
Tip	Funkcija vklopnega elementa (NO/NC)	Preklopna funkcija (vrednost praga/histereza)	Analogni izhod [V]	Brez bakra, PTFE in silikonov	→ Stran
SFET-R	-	-	1 ... 5	-	4 / 8.2-10

Tip	Funkcija vklopnega elementa (NO/NC)	Preklopna funkcija (vrednost praga/histereza)	Analogni izhod [V]	Brez bakra, PTFE in silikonov	→ Stran
SFEV-F SFEV-R	preklopljiva	Prosto programljiv	1 ... 5	-	4 / 8.2-12
	preklopljiva	Prosto programljiv		-	

Senzorji pretoka SFE...

Pregled dobav – pribor

FESTO

Funkcija	Izvedba	Opis	Brez bakra, PTFE in silikonov	→ Stran
Pritrdilni elementi		Kotnik	■	4 / 8.2-14
		Komplet za vgradnjo v prednjo ploščo	■	4 / 8.2-14
		Zaščitni pokrov	■	4 / 8.2-14

Senzorji pretoka SFE...

Ključ tipov

FESTO

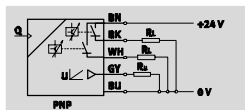
		SFE	3	-	F	100	-	L	-	W	Q6	-	2P	B	-	K1
Tip																
SFE	Senzor pretoka															
Vrsta																
3	z integriranim digitalnim displejem															
T	Pretvornik pretoka															
V	ločen digitalni displej															
Smer toka																
F	enosmerni															
R	dvosmerni															
Območje merjenja pretoka [l/min]																
enosmerni																
005	0,05 ... 0,5															
010	0,1 ... 1															
050	0,5 ... 5															
100	1 ... 10															
500	5 ... 50															
dvosmerni																
0005	-0,05 ... +0,05															
0010	-0,1 ... +0,1															
0050	-0,5 ... +0,5															
0100	-1 ... +1															
0500	-5 ... +5															
1000	-10 ... +10															
Kalibriranje																
L	Žrak															
Montaža																
W	Montaža na steno ali površino															
Pnevmatični priključek																
Q4	Vtični priključek QS-4															
Q6	Vtični priključek QS-6															
18	Notranji navoj G $\frac{1}{8}$															
Izhod																
2P	2x PNP															
2N	2x NPN															
Analogni izhod																
B	1 ... 5 V															
D	3 ± 2 V															
Dolžina priključnega kabla																
K1	1 m															
K3	3 m															

Senzorji pretoka SFE3...

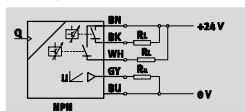
Podatkovni list

FESTO

Funkcija¹⁾



1) preklapljiv z analognim izhodom in preklopnim izhodom 2xPNP



1) preklapljiv z analognim izhodom in preklopnim izhodom 2xNPN

- Preklopni izhod 2x PNP ali 2x NPN
- Analogni izhod 1 ... 5 V
- Trimestni digitalni prikaz



Splošni tehnični podatki						
Območje merjenja pretoka	[l/min]	0,05 ... 0,5	0,1 ... 1	0,5 ... 5	1 ... 10	5 ... 50
Območje prikaza	[l/min]	0,05 ... 0,5	0,1 ... 1	0,5 ... 5	1 ... 10	5 ... 50
Prikaz		3 1/2-mestni alfanumerični				
Ponovljivost analogne vrednosti FS	[%]	1				3
Ponovljivost preklopne vrednosti FS	[%]	1				3
Natančnost FS	[%]	8	5			
Pnevmatični priključek		QS-6				Notranji navoj G1/8
Prikaz pripravljenosti		-				
Način pritrditve		s skoznjo izvrtino				
Vgradna lega ¹⁾		vodoravno ali navpično				

1) Pri poševni vgradnji lahko nastopijo nenatančnosti merjenja.

Električni podatki	
Izhod	2xPNP ali 2xNPN
Analogni izhod	[V] 1 ... 5
Funkcija vklopnega elementa	preklopljiva
Preklopna funkcija	Prosto programljiva
Območje delovne napetosti	[V DC] 12 ... 24
Upor bremena	[kΩ] 50
Čas vklopa	[ms] 50
Električni priključek	Kabel
Dolžina kabla	[m] 1
Vrsta zaščite po EN 60 529	IP40
CE-oznaka	89/336/EWG (EMV)

Materiali						
Območje merjenja pretoka	[l/min]	0,05 ... 0,5	0,1 ... 1	0,5 ... 5	1 ... 10	5 ... 50
Ohišje		poliamid				aluminij
Oplaščenje kabla		polivinilklorid				
Opozorilo o materialu		Vsebuje materiale, ki vsebujejo LABS				

Pogoji obratovanja in okolice	
Obratovalni tlak	[bar] -0,7 ... +7
Obratovalni medij	filtriran, nenaoljen stisnjen zrak, stopnja filtriranja 0,01 μm
Temperatura medija	[°C] 0 ... 50
Temperatura okolice	[°C] 0 ... 50
Razred odpornosti proti koroziji KBK ¹⁾	2

1) Razred odpornosti proti koroziji 2 po Festo standardu 940 070
 Deli z zmerno korozijsko obremenitvijo. Vidni deli na zunanji strani s prednostno dekorativno nalogo površine, ki so v neposrednem stiku z običajno industrijsko atmosfero oz. mediji, kot so npr. mazalno-hladilna sredstva.

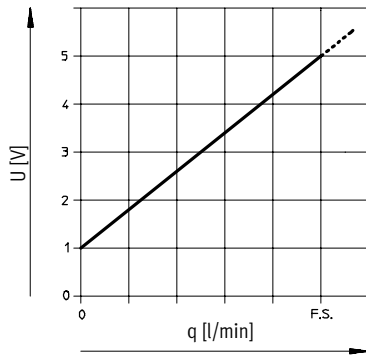
Senzorji pretoka SFE3...

Podatkovni list

FESTO

Mase [g]						
Območje merjenja pretoka	[l/min]	0,05 ... 0,5	0,1 ... 1	0,5 ... 5	1 ... 10	5 ... 50
					70	90

Analogni izhod v odvisnosti od pretoka

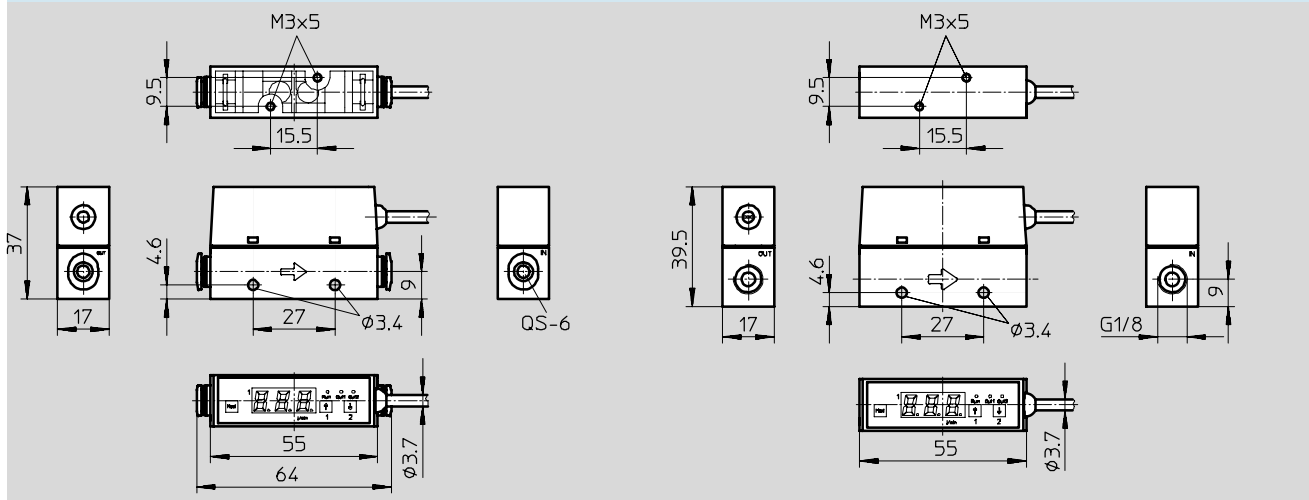


U analogni izhod
q pretok

Dimenzije

Vtični priključek QS-6

Notranji navoj G1/8



Podatki za naročanje

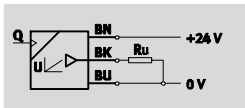
Izhod	Analogni izhod [V]	Območje merjenja pretoka [l/min]	Pnevmatični priključek		Št. dela	Tip
			Vtični priključek QS-6	Notranji navoj G1/8		
Območje tlaka -0,7 ... +7 bar						
2xPNP	1 ... 5	0,05 ... 0,5	■	-	538 519	SFE3-F005-L-WQ6-2PB-K1
		0,1 ... 1	■	-	538 520	SFE3-F010-L-WQ6-2PB-K1
		0,5 ... 5	■	-	538 521	SFE3-F050-L-WQ6-2PB-K1
		1 ... 10	■	-	538 522	SFE3-F100-L-WQ6-2PB-K1
		5 ... 50	-	■	538 523	SFE3-F500-L-W18-2PB-K1
2xNPN	1 ... 5	0,05 ... 0,5	■	-	538 524	SFE3-F005-L-WQ6-2NB-K1
		0,1 ... 1	■	-	538 525	SFE3-F010-L-WQ6-2NB-K1
		0,5 ... 5	■	-	538 526	SFE3-F050-L-WQ6-2NB-K1
		1 ... 10	■	-	538 527	SFE3-F100-L-WQ6-2NB-K1
		5 ... 50	-	■	538 528	SFE3-F500-L-W18-2NB-K1

Senzorji pretoka SFET-F...

Podatkovni list

FESTO

Funkcija¹⁾



1) z analognim izhodom

- Analogni izhod 1 ... 5 V
- Za priključitev ločenega digitalnega prikaza SFEV-F...



Splošni tehnični podatki						
Območje merjenja pretoka	[l/min]	0,05 ... 0,5	0,1 ... 1	0,5 ... 5	1 ... 10	5 ... 50
Območje prikaza	[l/min]	-				
Prikaz v		-				
Ponovljivost analogne vrednosti FS	[%]	1				3
Ponovljivost preklopne vrednosti FS	[%]	-				-
Napaka linearnosti FS	[%]	8	5			
Natančnost FS	[%]	-				
Pnevmatični priključek		QS-6				Notranji navoj G1/8
Prikaz pripravljenosti		LED				
Način pritrditve		s skoznjo izvrtino				
Vgradna lega ¹⁾		vodoravno ali navpično				

1) Pri poševni vgradnji lahko nastopijo nenatančnosti merjenja.

Električni podatki	
Izhod	-
Analogni izhod	[V] 1 ... 5
Funkcija vklopnega elementa	-
Preklopna funkcija	-
Območje delovne napetosti	[V DC] 12 ... 24
Upor bremena	[kΩ] 50
Čas vklopa	[ms] 50
Električni priključek	Kabel
Dolžina kabla	[m] 1
Vrsta zaščite po EN 60 529	IP40
CE-oznaka	-

Materiali						
Območje merjenja pretoka	[l/min]	0,05 ... 0,5	0,1 ... 1	0,5 ... 5	1 ... 10	5 ... 50
Ohišje		poliamid				aluminij, poliamid
Oplaščenje kabla		polivinilklorid				
Opozorilo o materialu		Vsebuje materiale, ki vsebujejo LABS				

Pogoji obratovanja in okolice	
Obratovalni tlak	[bar] -0,7 ... +7
Obratovalni medij	filtriran, nenaoljen stisnjen zrak, stopnja filtriranja 0,01 μm
Temperatura medija	[°C] 0 ... 50
Temperatura okolice	[°C] 0 ... 50
Razred odpornosti proti koroziji KBK ¹⁾	2

1) Razred odpornosti proti koroziji 2 po Festo standardu 940 070

Deli z zmerno korozijsko obremenitvijo. Vidni deli na zunanji strani s prednostno dekorativno nalogo površine, ki so v neposrednem stiku z običajno industrijsko atmosfero oz. mediji, kot so npr. mazalno-hladilna sredstva.

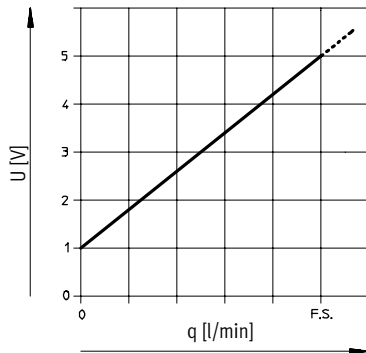
Senzorji pretoka SFET-F...

Podatkovni list

FESTO

Mase [g]						
Območje merjenja pretoka	[l/min]	0,05 ... 0,5	0,1 ... 1	0,5 ... 5	1 ... 10	5 ... 50
					70	90

Analogni izhod v odvisnosti od pretoka

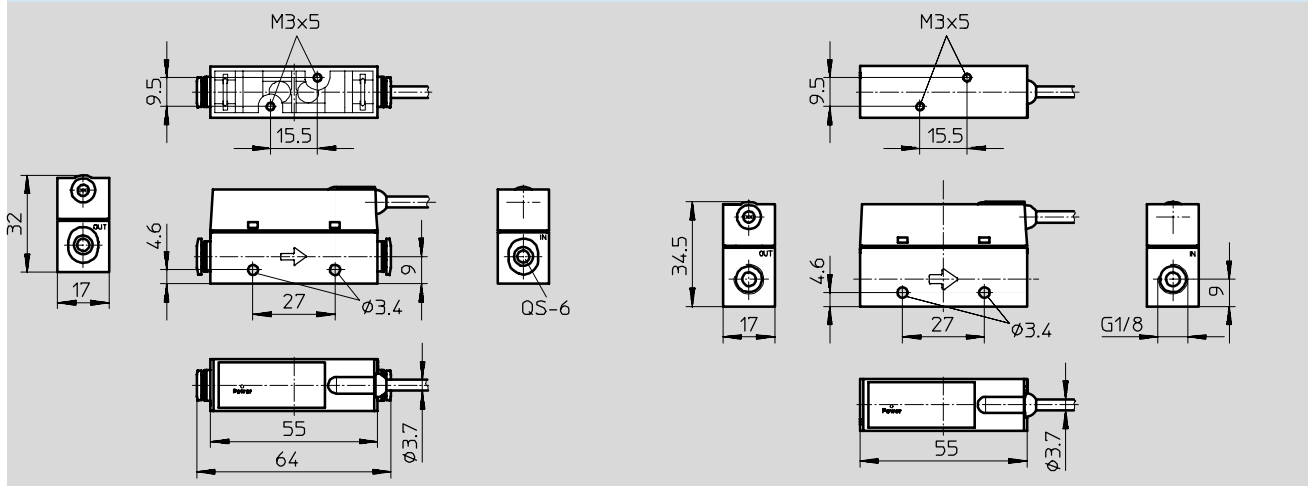


U analogni izhod
q pretok

Dimenzije

Vtični priključek QS-6

Notranji navoj G1/8



Podatki za naročanje

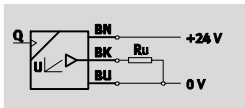
Izhod	Analogni izhod [V]	Območje merjenja pretoka [l/min]	Pnevmatični priključek		Št. dela	Tip
			Vtični priključek QS-6	Notranji navoj G1/8		
Območje tlaka -0,7 ... +7 bar						
-	1 ... 5	0,05 ... 0,5	■	-	538 529	SFET-F005-L-WQ6-B-K1
		0,1 ... 1	■	-	538 530	SFET-F010-L-WQ6-B-K1
		0,5 ... 5	■	-	538 531	SFET-F050-L-WQ6-B-K1
		1 ... 10	■	-	538 532	SFET-F100-L-WQ6-B-K1
		5 ... 50	-	■	538 533	SFET-F500-L-W18-B-K1

Senzorji pretoka SFET-R...

Podatkovni list

FESTO

Funkcija¹⁾



1) z analognim izhodom

- Primeren za vakuum
- Smer pretoka, dvosmerna
- Analogni izhod 1 ... 5 V
- Za priključitev ločenega digitalnega prikaza SFEV-R...



Splošni tehnični podatki		-0,05 ... +0,05	-0,1 ... +0,1	-0,5 ... +0,5	-1 ... +1	-5 ... +5	-10 ... +10
Območje merjenja pretoka	[l/min]						
Območje prikaza	[l/min]	-					
Prikaz v		-					
Ponovljivost analogne vrednosti FS	[%]	1					2
Ponovljivost preklopne vrednosti FS	[%]	-					
Napaka linearnosti FS	[%]	5					
Natančnost FS	[%]	-					
Pnevmatični priključek		QS-4					
Prikaz pripravljenosti		LED					
Način pritrditve		s skoznjo izvrtino					
Vgradna lega ¹⁾		vodoravno ali navpično					

1) Pri poševni vgradnji lahko nastopijo nenatančnosti merjenja.

Električni podatki	
Izhod	-
Analogni izhod	[V] 1 ... 5
Funkcija vklopnega elementa	-
Preklopna funkcija	-
Območje delovne napetosti	[V DC] 12 ... 24
Upor bremena	[kΩ] 50
Čas vklopa	[ms] 5
Električni priključek	Kabel
Dolžina kabla	[m] 3
Vrsta zaščite po EN 60 529	IP40
CE-oznaka	89/336/EGS (EMV)

Materiali	
Ohišje	poliamid
Oplaščenje kabla	polivinilklorid
Opozorilo o materialu	Vsebuje materiale, ki vsebujejo LABS

Senzorji pretoka SFET-R...

Podatkovni list

FESTO

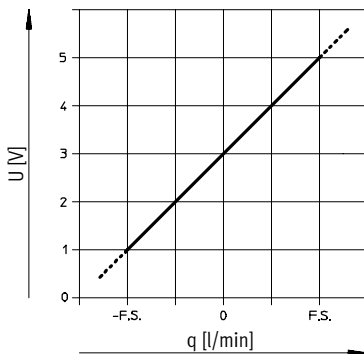
Pogoji obratovanja in okolice		
Obratovalni tlak	[bar]	-0,9 ... 2
Obratovalni medij		filtriran, nenaoljen stisnjen zrak, stopnja filtriranja 0,01 µm
Temperatura medija	[°C]	0 ... 50
Temperatura okolice	[°C]	0 ... 50
Razred odpornosti proti koroziji KBK ¹⁾		2

1) Razred odpornosti proti koroziji 2 po Festo standardu 940 070

Deli z zmerno korozijsko obremenitvijo. Vidni deli na zunanji strani s prednostno dekorativno nalogo površine, ki so v neposrednem stiku z običajno industrijsko atmosfero oz. mediji, kot so npr. mazalno-hladilna sredstva.

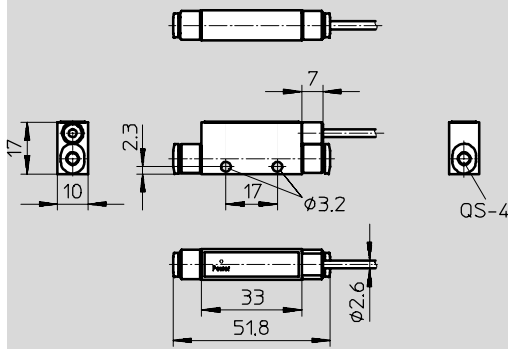
Mase [g]	
	25

Analogni izhod v odvisnosti od pretoka



U analogni izhod
q pretok

Dimenzije



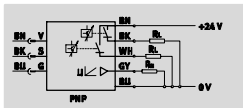
Podatki za naročanje					
Izhod	Analogni izhod [V]	Območje merjenja pretoka [l/min]	Pnevmatični priključek Vtični priključek QS-4	Št. dela	Tip
Območje tlaka -0,9 ... +2 bar					
-	1 ... 5	-0,05 ... +0,05	■	538 534	SFET-R0005-L-WQ4-D-K3
		-0,1 ... +0,1	■	538 535	SFET-R0010-L-WQ4-D-K3
		-0,5 ... +0,5	■	538 536	SFET-R0050-L-WQ4-D-K3
		-1 ... +1	■	538 537	SFET-R0100-L-WQ4-D-K3
		-5 ... +5	■	538 538	SFET-R0500-L-WQ4-D-K3
		-10 ... +10	■	538 539	SFET-R1000-L-WQ4-D-K3

Senzorji pretoka SFEV-...

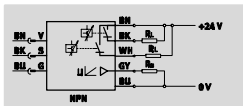
Podatkovni list

FESTO

Funkcija¹⁾



1) preklopljiv z analognim izhodom in preklopnim izhodom 2xPNP



1) preklopljiv z analognim izhodom in preklopnim izhodom 2xNPN

- Preklopni izhod 2x PNP ali 2x NPN
- Analogni izhod 1 ... 5 V
- Trimestni digitalni prikaz
- Za priključitev senzorjev tlaka SFET-F... ali SFET-R...



Splošni tehnični podatki								
Območje prikaza	za SFET-F...	[l/min]	0,05 ... 0,5	0,1 ... 1	0,5 ... 5	1 ... 10	5 ... 50	–
	za SFET-R...	[l/min]	–0,05 ... +0,05	–0,1 ... +0,1	–0,5 ... +0,5	–1 ... +1	–5 ... +5	–10 ... +10
Prikaz v	3 1/2-mestni alfanumerični							
Ponovljivost analogne vrednosti FS	[%]	–						
Ponovljivost preklopne vrednosti FS	[%]	–						
Napaka linearnosti FS	[%]	–						
Natančnost FS	[%]	–						
Pnevmatični priključek	–							
Prikaz pripravljenosti	–							
Način pritrditve	s kotnikom							
Vgradna lega	–							

Električni podatki	
Izhod	2xPNP ali 2xNPN
Analogni izhod	[V] 1 ... 5
Funkcija vklopnega elementa	preklopljiva
Preklopna funkcija	Prosto programljiv
Območje delovne napetosti	[V DC] 12 ... 24
Upor bremena	[kΩ] 50
Čas vklopa	[ms] –
Električni priključek	Kabel
Dolžina kabla	[m] 1
Vrsta zaščite po EN 60 529	IP40
CE-oznaka	–

Materiali	
Ohišje	poliamid
Oplaščenje kabla	polivinilklorid
Opozorilo o materialu	Vsebuje materiale, ki vsebujejo LABS

Pogoji obratovanja in okolice	
Obratovalni tlak	[bar] –
Obratovalni medij	–
Temperatura medija	[°C] –
Temperatura okolice	[°C] 0 ... 50
Razred odpornosti proti koroziji KBK ¹⁾	2

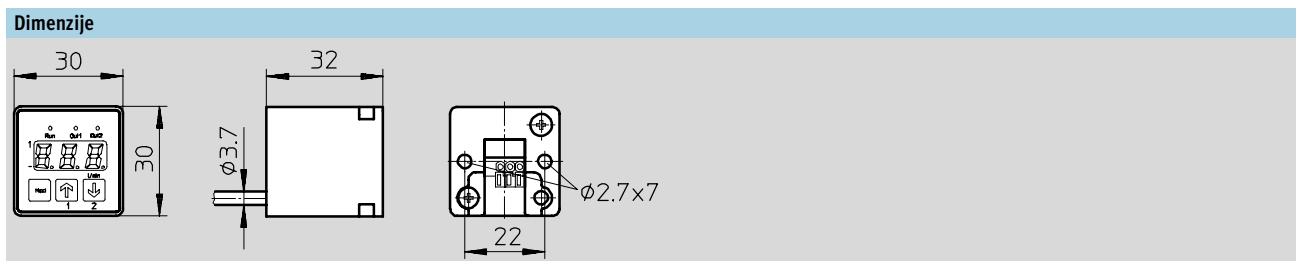
1) Razred odpornosti proti koroziji 2 po Festo standardu 940 070
 Deli z zmerno korozijsko obremenitvijo. Vidni deli na zunanji strani s prednostno dekorativno nalogo površine, ki so v neposrednem stiku z običajno industrijsko atmosfero oz. mediji, kot so npr. mazalno-hladilna sredstva.

Senzorji pretoka SFEV-...

Podatkovni list

FESTO

Mase [g]	
	70



Podatki za naročanje				
Izhod	Analogni izhod [V]	Območje prikaza [l/min]	Št. dela	Tip
za senzorje SFET-F z analognim izhodom				
2xPNP	1 ... 5	0,05 ... 0,5	538 540	SFEV-F005-L-2PB-K1
		0,1 ... 1	538 541	SFEV-F010-L-2PB-K1
		0,5 ... 5	538 542	SFEV-F050-L-2PB-K1
		1 ... 10	538 543	SFEV-F100-L-2PB-K1
		5 ... 50	538 544	SFEV-F500-L-2PB-K1
2xNPN	1 ... 5	0,05 ... 0,5	538 545	SFEV-F005-L-2NB-K1
		0,1 ... 1	538 546	SFEV-F010-L-2NB-K1
		0,5 ... 5	538 547	SFEV-F050-L-2NB-K1
		1 ... 10	538 548	SFEV-F100-L-2NB-K1
		5 ... 50	538 549	SFEV-F500-L-2NB-K1
za senzorje SFET-R z analognim izhodom				
2xPNP	1 ... 5	-0,05 ... +0,05	538 550	SFEV-R0005-L-2PD-K1
		-0,1 ... +0,1	538 551	SFEV-R0010-L-2PD-K1
		-0,5 ... +0,5	538 552	SFEV-R0050-L-2PD-K1
		-1 ... +1	538 553	SFEV-R0100-L-2PD-K1
		-5 ... +5	538 554	SFEV-R0500-L-2PD-K1
		-10 ... +10	538 555	SFEV-R1000-L-2PD-K1
2xNPN	1 ... 5	-0,05 ... +0,05	538 556	SFEV-R0005-L-2ND-K1
		-0,1 ... +0,1	538 557	SFEV-R0010-L-2ND-K1
		-0,5 ... +0,5	538 558	SFEV-R0050-L-2ND-K1
		-1 ... +1	538 559	SFEV-R0100-L-2ND-K1
		-5 ... +5	538 560	SFEV-R0500-L-2ND-K1
		-10 ... +10	538 561	SFEV-R1000-L-2ND-K1

Senzorji in naprave za nadzor
Senzorji

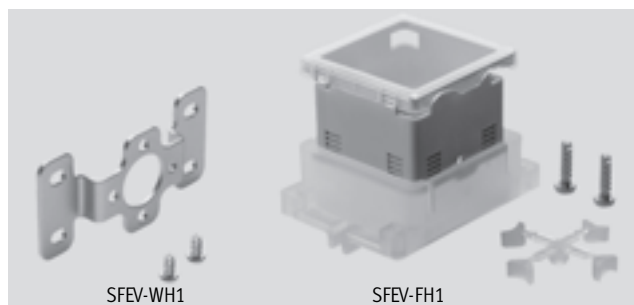
8.2

Senzorji pretoka SFE...

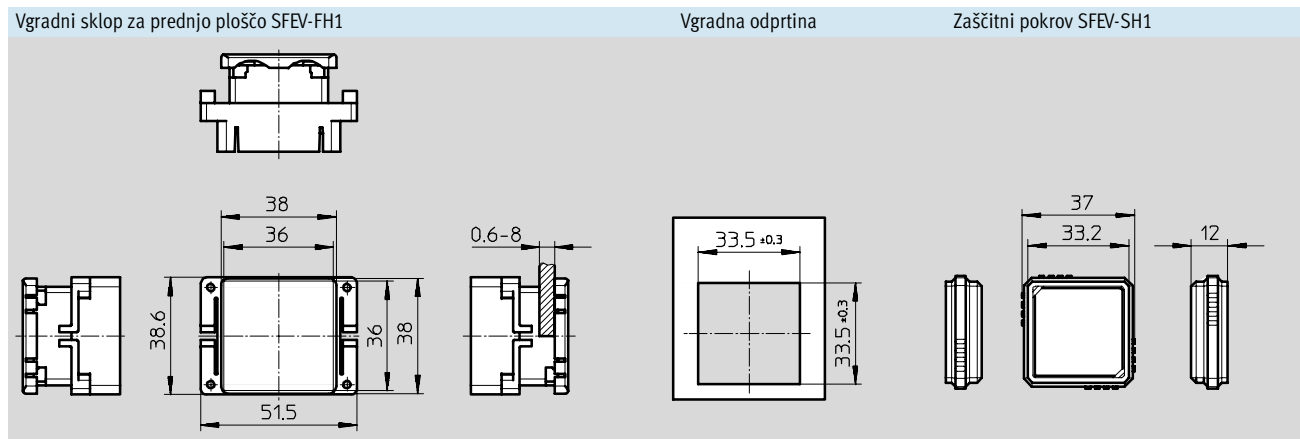
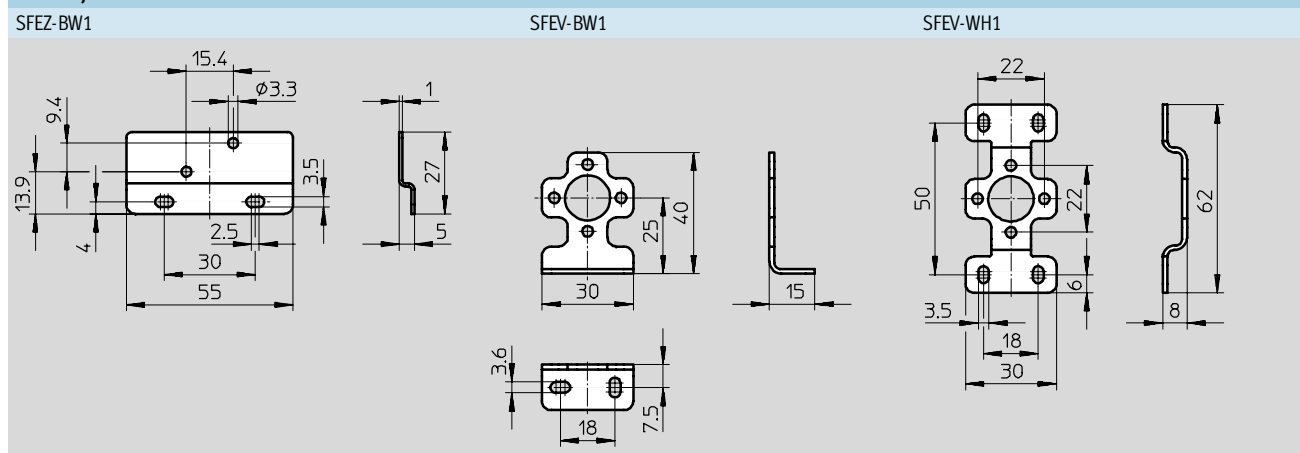
Pribor

FESTO

Pritrdilni elementi



Dimenzije



Podatki za naročanje							
Naziv	Uporaba	Material	Masa [g]	Brez bakra, PTFE in silikonov	Št. dela	Tip	
Kotnik	Senzorji pretoka SFE3, SFET	jeklo, nikljano	17	■	538 562	SFEZ-BW1	
Kotnik	Digitalni displej SFEV	jeklo, nikljano	16	■	538 563	SFEV-BW1	
			16	■	538 564	SFEV-WH1	
Komplet za vgradnjo v prednjo ploščo	Digitalni displej SFEV	poliamid, ojačan	18	■	538 565	SFEV-FH1	
Zaščitni pokrov			6	■	538 566	SFEV-SH1	