



■ Območje merjenja pretoka  
0,5 ... 10 ali 10 ... 200 l/min

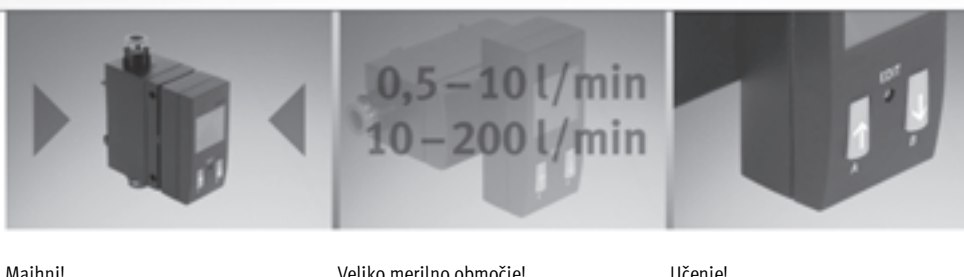
■ Izhod  
2x PNP ali 2x NPN

■ Analogni izhod  
0 ... 10 V ali 4 ... 20 mA

■ Osvetljen LCD z optimiranim prikazom

■ Različne možnosti montaže

## Presenetljivo enostavni in zanesljivi



Majhni!

Veliko merilno območje!

Učenje!

Oblikovani po atraktivna zasnova prikazovanja in upravljanja preskušanih senzorjev tlaka SDE1, prepričajo novi senzorji pretoka pri:

- prepoznavanju lekaže v proizvodnji
- preskušanju tesnosti končnih izdelkov
- kontroli pretoka pri dovajanju delov
- kontroli podlage

Senzorji pretoka SFE1 oddajajo absolutne informacije o pretoku z vrednostmi praga in analognimi vrednostmi ter enostavno nastavljanje preklopne točke preko LCD displeja.

### Sistematično bolj varni

Senzorji oddajajo natančne informacije zaradi velike merilnega območja, še posebno pri spremenljivih ali nezanesljivih razmerah pretoka.

### Udobno zasnovani

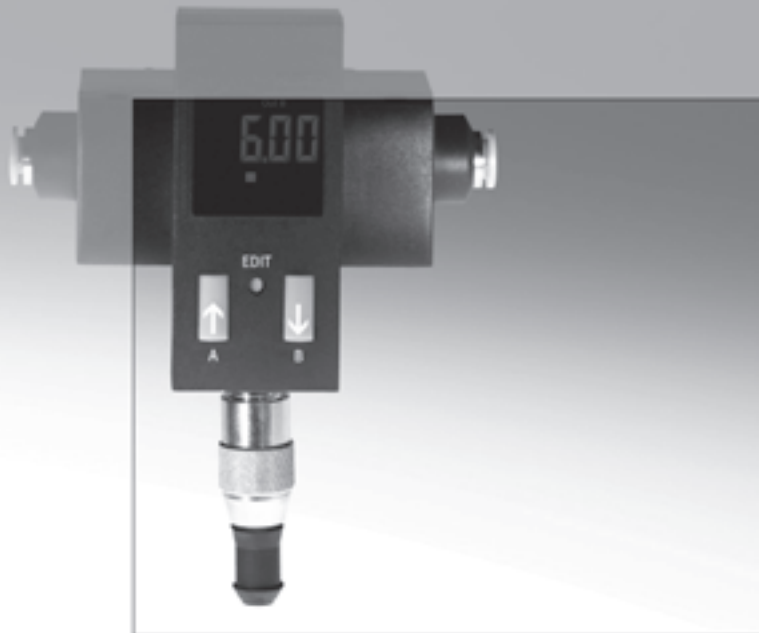
S preglednim in hitrim vodenjem po menijih ter z integriranimi QS vijačnimi priključki. Izredno hitro učenje kot pri zanesljivem senzorju tlaka SDE1 vključno z zanesljivimi povezavami pri izredno kratkih časih montaže.

### Prilagodljivost pri vgradnji

Zaradi kompaktne konstrukcije obtem, da ni priklapljenih dovoda in odvoda – SFE1 ima integriran vod za pretok.

### Enostavno delovanje

Velik, svetlobno močen LCD displej povečuje zanesljivost obratovanja in omogoča enostavnejše odčitavanje trenutno prikazane vrednosti pretoka.



**Zelo veliko področje merjenja senzorjev pretoka.**

**Pregledno menijsko vodenje in svetel LCD displej.**

**Kompaktna oblika s integriranim pomirjevalnim vodom za pretakanje.**

**Prednosti za konstrukterja**

- Pri konstruiranju je potrebnega le malo znanja o prisotnih pretokih
- Uporaba enake naprave pri različnih aplikacijah
- Najhitrejši zagon zaradi enostavnega, intuitivnega učenja
- Najkrajši časi montaže
- Prilagodljiva vgradnja brez omejitev zaradi dovodov
- Konstruiranje zmogljivejših strojev

**Prednosti za uporabnika stroja**

- Tudi pri nihanju pretoka so na voljo natančne informacije
- Vrednosti pretoka je mogoče enostavno in hitro odčitati
- Enostavno upravljanje brez potrebnega šolanja
- Pregledni in lažje dostopni stroji
- Višja zanesljivost naprav

# Senzorji pretoka SFE1-LF-...

Pregled dobav

| Območje merjenja pretoka | Električni izhod              |        |                |             | Pnevmatični priključek |      | Brez bakra in PTFE | → Stran    |
|--------------------------|-------------------------------|--------|----------------|-------------|------------------------|------|--------------------|------------|
|                          | Izhod                         |        | Analogni izhod |             | QS-6                   | QS-8 |                    |            |
|                          | 2x PNP                        | 2x NPN | 0 ... 10 V     | 4 ... 20 mA |                        |      |                    |            |
| 0,5 ... 10 l/min         | Montaža na H letev            |        |                |             |                        |      |                    |            |
|                          | ■                             | -      | ■              | -           | ■                      | -    | -                  | 4 / 8.2-20 |
|                          | ■                             | -      | -              | ■           | ■                      | -    | -                  |            |
|                          | -                             | ■      | ■              | -           | ■                      | -    | -                  |            |
|                          | -                             | ■      | -              | ■           | ■                      | -    | -                  |            |
|                          | Montaža na steno ali površino |        |                |             |                        |      |                    |            |
|                          | ■                             | -      | ■              | -           | ■                      | -    | -                  | 4 / 8.2-20 |
|                          | ■                             | -      | -              | ■           | ■                      | -    | -                  |            |
| -                        | ■                             | ■      | -              | ■           | -                      | -    |                    |            |
| -                        | ■                             | -      | ■              | ■           | -                      | -    |                    |            |
| 10 ... 200 l/min         | Montaža na H letev            |        |                |             |                        |      |                    |            |
|                          | ■                             | -      | ■              | -           | -                      | ■    | -                  | 4 / 8.2-20 |
|                          | ■                             | -      | -              | ■           | -                      | ■    | -                  |            |
|                          | -                             | ■      | ■              | -           | -                      | ■    | -                  |            |
|                          | -                             | ■      | -              | ■           | -                      | ■    | -                  |            |
|                          | Montaža na steno ali površino |        |                |             |                        |      |                    |            |
|                          | ■                             | -      | ■              | -           | -                      | ■    | -                  | 4 / 8.2-20 |
|                          | ■                             | -      | -              | ■           | -                      | ■    | -                  |            |
| -                        | ■                             | ■      | -              | -           | ■                      | -    |                    |            |
| -                        | ■                             | -      | ■              | -           | ■                      | -    |                    |            |

Senzorji in naprave za nadzor  
Senzorji

8.2

## Senzorji pretoka SFE1-LF-...

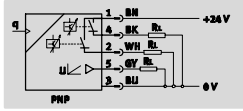
Ključ tipov

|   |  | SFE1 | - | LF                            | - | F200 | - | H | Q8 | - | P2 | I | - | M12 |
|---|--|------|---|-------------------------------|---|------|---|---|----|---|----|---|---|-----|
| <b>Tip</b>                              |  | SFE1 |   | Senzor pretoka                |   |      |   |   |    |   |    |   |   |     |
| <b>Vrsta</b>                            |  | LF   |   | Low Flow                      |   |      |   |   |    |   |    |   |   |     |
| <b>Območje merjenja pretoka [l/min]</b> |  | F10  |   | 0,5 ... 10                    |   |      |   |   |    |   |    |   |   |     |
|   |  | F200 |   | 10 ... 200                    |   |      |   |   |    |   |    |   |   |     |
| <b>Montaža</b>                          |  | H    |   | Montaža na H-letev            |   |      |   |   |    |   |    |   |   |     |
|   |  | W    |   | Montaža na steno ali površino |   |      |   |   |    |   |    |   |   |     |
| <b>Pnevmatični priključek</b>           |  | Q6   |   | Vtični priključek QS-6        |   |      |   |   |    |   |    |   |   |     |
|   |  | Q8   |   | Vtični priključek QS-8        |   |      |   |   |    |   |    |   |   |     |
| <b>Izhod</b>                            |  | P2   |   | 2x PNP                        |   |      |   |   |    |   |    |   |   |     |
|   |  | N2   |   | 2x NPN                        |   |      |   |   |    |   |    |   |   |     |
| <b>Analogni izhod</b>                   |  | U    |   | 0 ... 10 V                    |   |      |   |   |    |   |    |   |   |     |
|   |  | I    |   | 4 ... 20 mA                   |   |      |   |   |    |   |    |   |   |     |
| <b>Električni priključek</b>            |  | M12  |   | Vtič M12x1, 5-polni           |   |      |   |   |    |   |    |   |   |     |

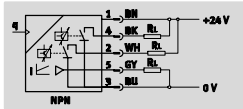
# Senzorji pretoka SFE1-LF...

Podatkovni list

## Funkcija



npr. s preklopnim izhodom 2x PNP in analognim izhodom 0 ... 10 V



npr. s preklopnim izhodom 2x NPN in analognim izhodom 4 ... 20 mA

- Merilno območje pretoka 0,5 ... 10 ali 10 ... 200 l/min
- Preklopni izhod 2x PNP ali 2x NPN
- Analogni izhod 0 ... 10 V ali 4 ... 20 mA
- Osvetljen LCD z optimiranim prikazom



| Splošni tehnični podatki              |         |  |            |
|---------------------------------------|---------|--|------------|
| Območje merjenja pretoka              | [l/min] | 0,5 ... 10   | 10 ... 200 |
| Pnevmatični priključek                |         | QS-6   | QS-8       |
| Princip merjenja                      |         | termični   |            |
| Merjena veličina                      |         | Pretok<br>Poraba   |            |
| Smer toka                             |         | enosmerno<br>P1 > P2   |            |
| Prikaz v                              |         | Osvetljen LCD z optimiranim prikazom                               |            |
| Prikazana enota(e)                    |         | l, m <sup>3</sup><br>l/min, m <sup>3</sup> /min                    |            |
| Ponovljivost analogne vrednosti       |         | ± (0,8% o.m.v. + 0,2% FS) <sup>1)</sup>                            |            |
| Reproduktibilnost preklopne vrednosti |         | ± (0,8% o.m.v. + 0,2% FS) <sup>1)</sup>                            |            |
| Natančnost                            |         | ± (3% o.m.v. + 0,3% FS) <sup>1)</sup>                              |            |
| Imenska temperatura                   | [°C]    | 23   |            |
| Padec tlaka                           | [mbar]  | < 100  |            |
| Način pritrditve                      |         | s skoznjo izvrtino<br>s H-letvijo<br>s stenskim/ploskovnim držalom |            |
| Vgradna lega                          |         | poljubna   |            |
| Material                              | Ohišje  | poliamid, ojačan   |            |
| Masa izdelka                          | [g]     | 160  |            |

1) % o.m.v. = % merjene vrednosti (of measured value)  
% FS = % merilnega območja (full scale)

| Električni podatki             |        |  |             |
|--------------------------------|--------|--|-------------|
| Analogni izhod                 |        | 0 ... 10 V                                       | 4 ... 20 mA |
| Izhod                          |        | 2x PNP<br>2x NPN                                 |             |
| Maks. izhodni tok              | [mA]   | ≤ 100  |             |
| Funkcija vklopnega elementa    |        | Zapirnik<br>Odpirnik                             |             |
| Preklopna funkcija             |        | Komparator vrednosti praga<br>Okenski komparator |             |
| Območje delovne napetosti      | [V DC] | 15 ... 30  |             |
| Upor bremena                   | [kΩ]   | ≥ 10   | ≤ 0,5       |
| Električni priključek          |        | Vtič, raven, M12x1, 5-polni                      |             |
| Odpornost proti kratkemu stiku |        | da   |             |
| Odpornost proti preobremenitvi |        | na voljo   |             |
| Vrsta zaščite po EN 60 529     |        | IP65   |             |
| CE-oznaka                      |        | 89/336/EWG (EMV)                                 |             |

# Senzorji pretoka SFE1-LF-...

Podatkovni list

| Pogoji obratovanja in okolice                      |       |   |
|--|-------|---|
| Obratovalni tlak                                   | [bar] | 0 ... 10  |
| Obratovalni medij                                  |       | filtriran, nenaoljen stisnjen zrak, stopnja filtriranja 5 μm<br>Dušik<br>Razred kakovosti zraka 3:4:1 po DIN ISO 8573-1 |
| Temperatura medija                                 | [°C]  | 0 ... 50  |
| Temperatura okolice                                | [°C]  | 0 ... 50  |
| Razred odpornosti proti koroziji KBK <sup>1)</sup> |       | 2   |

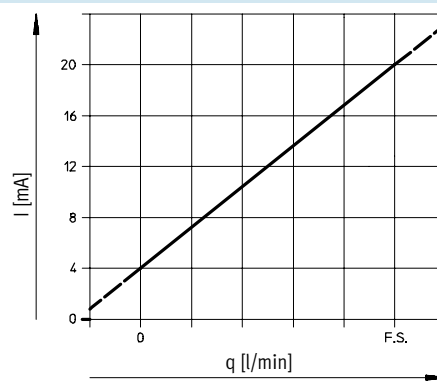
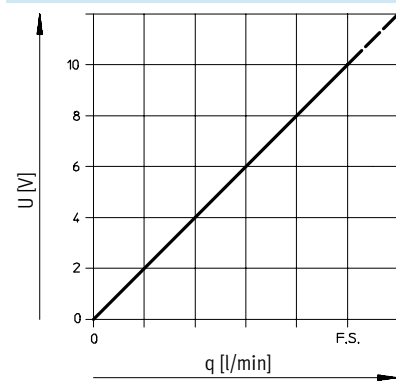
1) Razred odpornosti proti koroziji 2 po Festo standardu 940 070

Deli z zmerno korozivno obremenitvijo. Vidni deli na zunanji strani s prednostno dekorativno nalogo površine, ki so v neposrednem stiku z običajno industrijsko atmosfero oz. mediji, kot so npr. mazalno-hladilna sredstva.

## Analogni izhod v odvisnosti od pretoka

0 ... 10 V

4 ... 20 mA

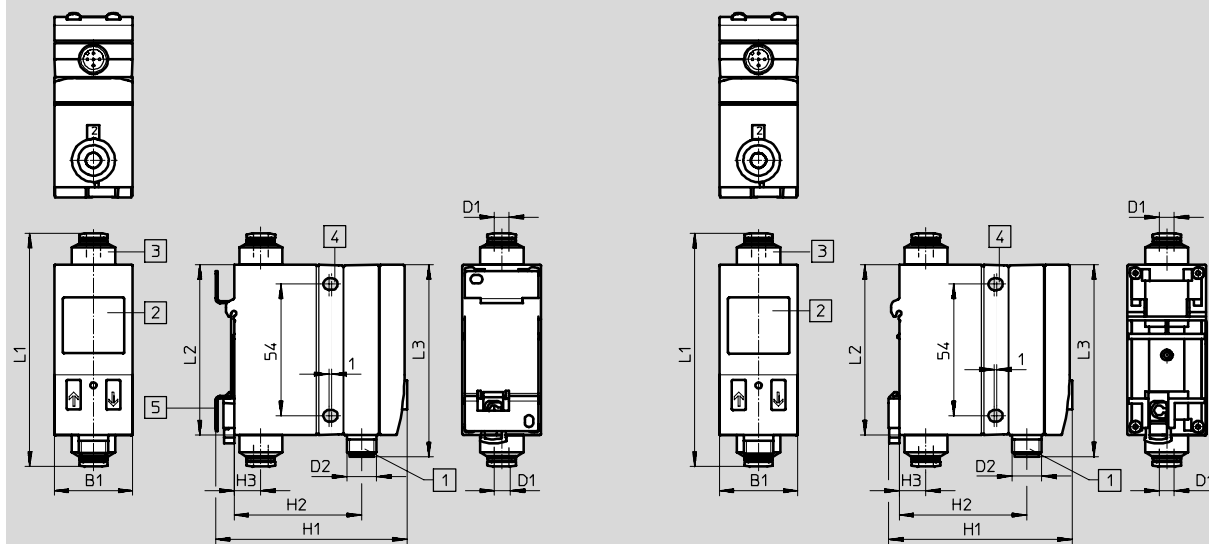


U, I analogni izhod  
q pretok

## Dimenzije

Montaža na steno ali površino

Montaža na H-letev



- 1 Vtič M12x1 po EN 60947-5-2
- 2 LCD displej
- 3 Pnevmatični priključek
- 4 Izvrtina za pritrdilni vijak M4
- 5 Adapterska plošča za montažo na steno

| Način pritrditve              | Območje merjenja pretoka [l/min] | B1   | D1   | D2    | H1   | H2   | H3 | L1   | L2   | L3   |
|-------------------------------|----------------------------------|------|------|-------|------|------|----|------|------|------|
| Montaža na steno ali površino | 0,5 ... 10                       | 32,3 | QS-6 | M12x1 | 75,7 | 52,5 | 11 | 95,6 | 69,8 | 78,9 |
|                               | 10 ... 200                       |      | QS-8 |       |      |      |    | 99,8 |      |      |
| Montaža na H-letev            | 0,5 ... 10                       | 32,3 | QS-6 | M12x1 | 79   | 52,5 | 11 | 95,6 | 69,8 | 78,9 |
|                               | 10 ... 200                       |      | QS-8 |       |      |      |    | 99,8 |      |      |

## Senzorji pretoka SFE1-LF-...

Podatkovni list

| Podatki za naročanje – območje merjenja pretoka 0,5 ... 10 l/min |        |                |             | Št. dela | Tip                     |
|--|--------|----------------|-------------|----------|-------------------------|
| Izhod  |        | Analogni izhod |             |          |                         |
| 2x PNP   | 2x NPN | 0 ... 10 V     | 4 ... 20 mA |          |                         |
| <b>Montaža na H-letev</b>  |        |                |             |          |                         |
| ■  | -      | ■              | -           | 537 867  | SFE1-LF-F10-HQ6-P2U-M12 |
| ■  | -      | -              | ■           | 537 866  | SFE1-LF-F10-HQ6-P2I-M12 |
| -  | ■      | ■              | -           | 537 869  | SFE1-LF-F10-HQ6-N2U-M12 |
| -  | ■      | -              | ■           | 537 868  | SFE1-LF-F10-HQ6-N2I-M12 |
| <b>Montaža na steno ali ploskev</b>                              |        |                |             |          |                         |
| ■  | -      | ■              | -           | 537 871  | SFE1-LF-F10-WQ6-P2U-M12 |
| ■  | -      | -              | ■           | 537 870  | SFE1-LF-F10-WQ6-P2I-M12 |
| -  | ■      | ■              | -           | 537 873  | SFE1-LF-F10-WQ6-N2U-M12 |
| -  | ■      | -              | ■           | 537 872  | SFE1-LF-F10-WQ6-N2I-M12 |

| Podatki za naročanje – območje merjenja pretoka 10 ... 200 l/min |        |                |             | Št. dela | Tip                      |
|--|--------|----------------|-------------|----------|--------------------------|
| Izhod  |        | Analogni izhod |             |          |                          |
| 2x PNP   | 2x NPN | 0 ... 10 V     | 4 ... 20 mA |          |                          |
| <b>Montaža na H-letev</b>  |        |                |             |          |                          |
| ■  | -      | ■              | -           | 537 875  | SFE1-LF-F200-HQ8-P2U-M12 |
| ■  | -      | -              | ■           | 537 874  | SFE1-LF-F200-HQ8-P2I-M12 |
| -  | ■      | ■              | -           | 537 877  | SFE1-LF-F200-HQ8-N2U-M12 |
| -  | ■      | -              | ■           | 537 876  | SFE1-LF-F200-HQ8-N2I-M12 |
| <b>Montaža na steno ali ploskev</b>                              |        |                |             |          |                          |
| ■  | -      | ■              | -           | 537 879  | SFE1-LF-F200-WQ8-P2U-M12 |
| ■  | -      | -              | ■           | 537 878  | SFE1-LF-F200-WQ8-P2I-M12 |
| -  | ■      | ■              | -           | 537 881  | SFE1-LF-F200-WQ8-N2U-M12 |
| -  | ■      | -              | ■           | 537 880  | SFE1-LF-F200-WQ8-N2I-M12 |



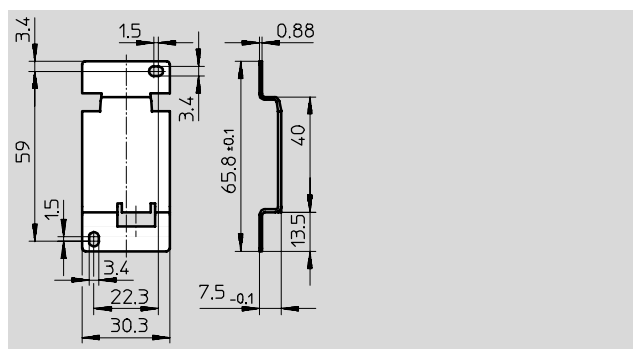
# Senzorji pretoka SFE1-LF-...

Pribor

FESTO

**Adapterska plošča SDE1-...-W...**  
za montažo na steno ali površino

Material:  
jeklo



| Podatki za naročanje            |  | Št. dela | Tip           |
|---------------------------------|--|----------|---------------|
| Adapterska plošča <sup>1)</sup> |  | 194 297  | SDE1-...-W... |

1) Pri SDE1-LF-...-W... vključena v dobavo

| Podatki za naročanje – kabel z vtičnico M12x1 |                      |         |     |                   | Podatkovni listi → 4 / 8.3-15 |                            |
|---|----------------------|---------|-----|-------------------|-------------------------------|----------------------------|
| Montaža                                       | Priključek           | Izhod   |     | Dolžina kabla [m] | Št. dela                      | Tip                        |
|   |                      | PNP     | NPN |                   |                               |                            |
| Ravna vtičnica                                |                      |         |     |                   |                               |                            |
|   | Objemna matica M12x1 | 5-polni | ■   | ■                 | 2,5                           | 175 715 SIM-M12-5GD-2,5-PU |
|   |                      |         | ■   | ■                 | 5                             | 175 716 SIM-M12-5GD-5-PU   |

Senzorji in naprave za nadzor  
Senzorji

8.2