

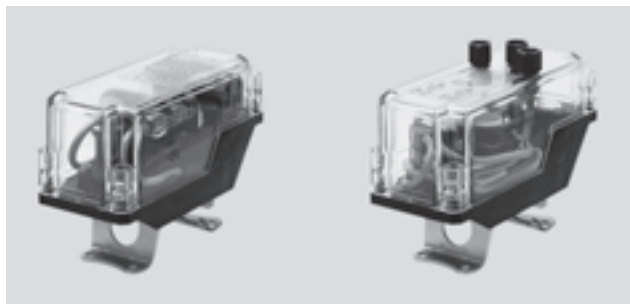
Priključki za končna stikala QH-DR-E

Podatkovni list

FESTO

Priključki za končna stikala s tremi principi zaznavanja:

- pnevmatični
 - z Micro ventilom s titalom
 - S-3-PK-3-B
- električni
 - z Micro stikalom s kolescem, IP 67 (zaščiten pred škropljenjem) S-3-E-SW-B
- induktivni
 - z mejnim stikalom SIEN-M12-NB-B



Tehnični podatki	
Pnevmatično zaznavanje	
Medij	filtriran stisnjen zrak, naoljen ali nenaoljen
Funkcija	Potni ventil 3/2, z neposrednim vklopom; nevklopljen brez prehoda
Pnevmatični priključek	Natični priključek za cev iz umetne mase NW3
Imenska velikost	1,8 mm
Območje delovnega tlaka	-1 ... +8 bar
Priključek	Pg13,5
Temperaturno območje	-10 ... +60 °C
Električno zaznavanje	
Kategorija uporabe	AC 15/AC 12; DC 13/DC 12
Območje delovne napetosti	0 ... 250 V AC; 0 ... 250 V DC
Dimenzionirani obratovalni tokovi pri	ohmska obremenitev (AC 12/DC 12): 230 V DC: 0,3 A; 230 V AC: 10 A
Dimenzionirana obratovalna napetost	induktivna obremenitev (AC 12/DC 12): 230 V DC: 0,2 A; 230 V AC: 4 A
Dimenzionirana udarna napetost	2,5 kV
Presek priključenih vodnikov	0,2 ... 2,5 mm ²
Električni priključek	Pg13,5
Temperaturno območje	-25 ... +80 °C
Vrsta zaščite	Ohišje IP65
CE-znak	da, po EN 60 947-5-1: 1991
Induktivno zaznavanje	
Območje delovne napetosti	10 ... 30 V DC
Dimenzioniran obratovalni tok	200 mA
Tok praznega teka	≤ 1 mA
Izhod	odporen na kratek stik, varen pred zamenjavo polov Padec napetosti: ≤ 3,2 V; preostali tok: ≤ 0,01 mA
Presek priključenih vodnikov	0,2 ... 2,5 mm ²
Električni priključek	Pg13,5
Temperaturno območje	-25 ... +85 °C
Prikaz	LED, rumena
Vrsta zaščite	Ohišje IP65
CE-znak	da, po EN 50 947-5-2:1995

Materiali	
Spodnji del ohišja	polimer
Pokrov	Polimer, transparenten
Tesnilo	Etilen-propilen-kavčuk

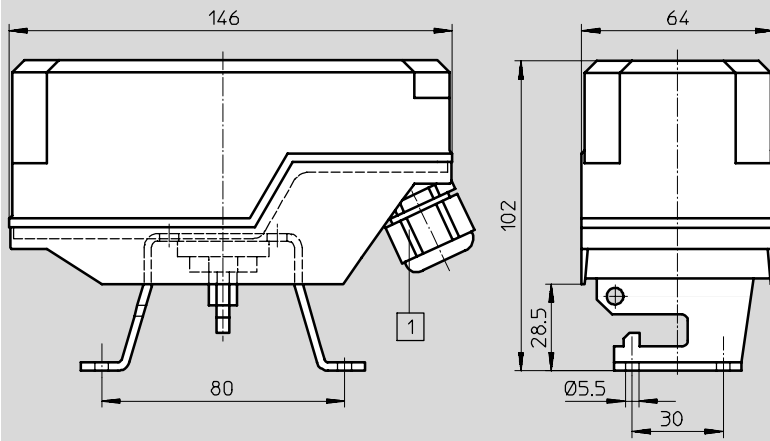
Priključki za končna stikala QH-DR-E

Podatkovni list

FESTO

Dimenzije

Prenos CAD-datotek → www.festo.com/de/engineering



1 Pg13,5

Podatki za naročanje

Princip zaznavanja	Št. dela	Tip
pnevmatičen z S3-PK-3-B	164 855	QH-DR-E-S3-PK-3-B-B
električni z S3-E-SW-B	164 854	QH-DR-E-S3-E-SW-B
induktivni s SIE-M12-NB-B	164 853	QH-DR-E-SIEN-M12-NB-B

Aktivatorji
Zasučni pogoni

1.2