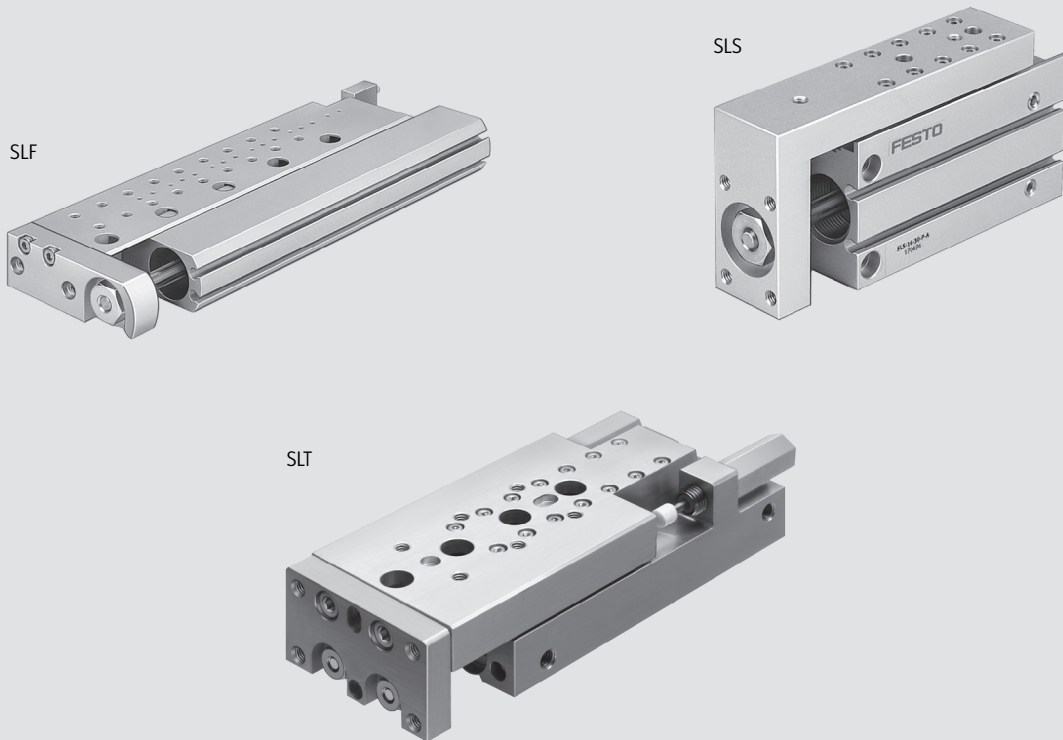


- Natančno in togo vodilo
- Visoka fleksibilnost
- Nastavljivo dušenje v končnih legah

Mini-vodila SLT/SLS/SLF

Značilnosti

FESTO



SLT/SLS/SLF

- Dvosmerni pogoni
- Natančno in togo vodilo
- Visoka fleksibilnost zaradi številnih možnosti pritrditve in montaže na:
 - Osnovno telo pogona
 - Vodila
 - Plošča jarma
- različni priključki za zrak
- integracija senzorjev

SLT

- Zmogljiv
- Majhna konstrukcija zaradi priključkov za zrak nazaj
- Izredno majhen pogon z dušilnimi sistemi integriranimi v presek
- Dva nastavljiva sistema za dušenje v končnih legah:
 - elastični dušilni elementi
 - hidravličnimi blažilniki
- Raznovrstne možnosti prilagoditve na:
 - Pogoni
 - Prijemalo
- Sistemski izdelek za strežno in montažno tehniko

SLS

- Vitka konstrukcija
- Integrirano dušenje v končnih legah:
 - elastični dušilni elementi

SLF

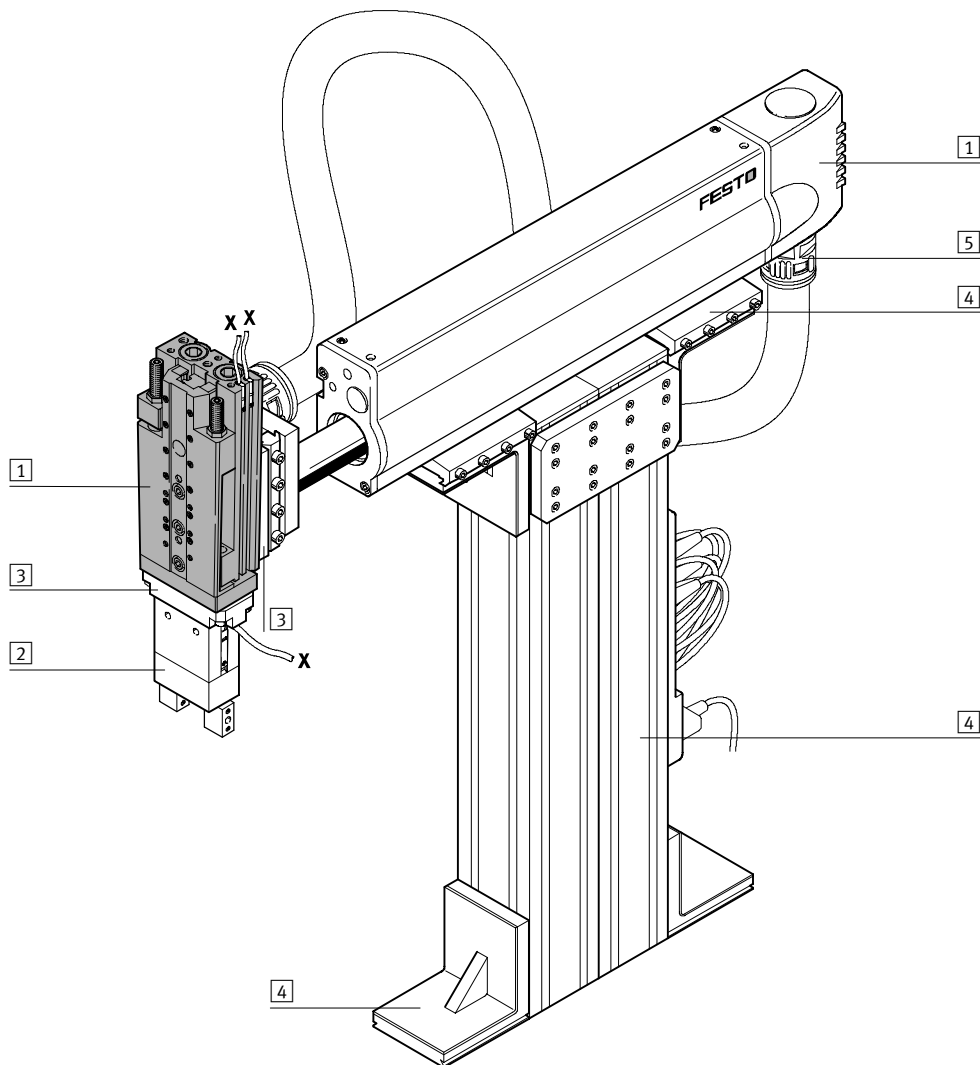
- Ploščata konstrukcija
- Nastavljivo dušenje v končnih legah
 - elastični dušilni elementi
- Razne možnosti prilagoditve na:
 - Pogoni
- Sistemski izdelek za strežno in montažno tehniko

Mini-vodila SLT/SLS/SLF

Primer sistema

FESTO

Sistemski izdelek za strežno in montažno tehniko



Pogoni z linearnimi vodili
Vodila

6.1

Elementi sistema in pribor			
	Kratek opis	→ Stran	
1	Pogoni	raznolike možnosti kombiniranja v sklopu strežne in montažne tehnike	Zvezek 1
2	Prijemalo	raznolike možnosti variiranja v sklopu strežne in montažne tehnike	Zvezek 1
3	adapter	za povezavo pogon/pogon in pogon/prijemalo	Zvezek 5
4	Osnovni elementi	Profili in profilne povezave ter povezave profil/pogon	Zvezek 5
5	Elementi za instalacijo	za pregledno in varno vodenje električnih kablov in cevi	Zvezek 5
-	Osi	raznolike možnosti kombiniranja v sklopu strežne in montažne tehnike	Zvezek 5
-	Motorji	Servo in koračni motorji, z reduktorjem ali brez njega	Zvezek 5

Mini-vodila SLT/SLS/SLF

Značilnosti

FESTO

Pogon

Mini-vodila SLF/SLS/SLT pogonjajo

dvosmerni valji.

SLF/SLS: z enim valjem

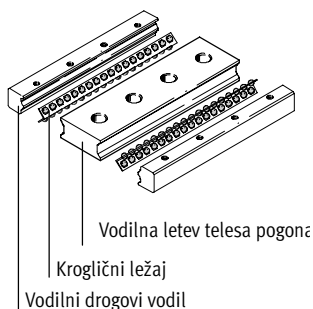
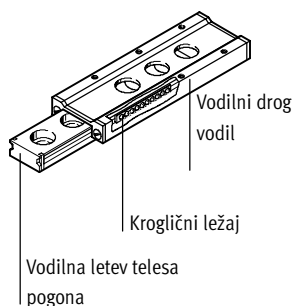
SLT: z dvema valjema

Vodilo

SLF-/SLS-/SLT-6-/10-/16

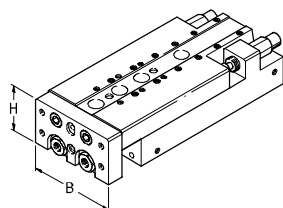
SLT-20-/25

Vodila vodijo prednapeta, precizna, toga kroglična vodila brez zračnosti s prevzemanjem visokih momentov in obremenitev.



Zmogljiva Mini-vodila

SLT

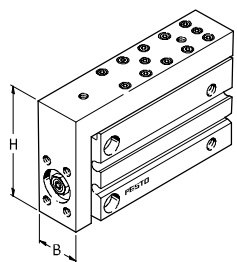


Ø bata širina (B) x višina (H)

2x 20 mm	35	x	20 mm
2x 10 mm	50	x	30 mm
2x 16 mm	66	x	40 mm
2x 20 mm	85	x	49 mm
2x 25 mm	104	x	60 mm

Vitka Mini-vodila

SLS

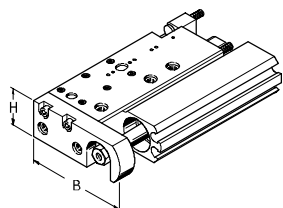


Ø bata širina (B) x višina (H)

6 mm	16	x	39 mm
10 mm	20	x	45 mm
16 mm	24	x	51 mm

Ploska Mini-vodila

SLF



Ø bata širina (B) x višina (H)

6 mm	46	x	11 mm
10 mm	48	x	15 mm
16 mm	62	x	21 mm

Mini-vodila SLT/SLS/SLF

Značilnosti

FESTO

Pogoni z linearnimi vodili
Vodila

6.1

Vsestranskost

zaradi

- Pritrditev
- Montaža
- Priključek za zrak
- Dušenje v končnih legah
- Senzorika

1 Pritrdilna ploskev:
Skoznje izvrtine ter navoji omogočajo neposredno pritrditev pogona (s primernimi vijaki in centrirnimi pušami SBH).

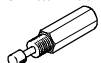
2 Montažna ploskev:
Izvrtine z navojem v drsniku in ploči jarma omogočajo neposredno pritrditev (s primernimi vijaki in centrirnimi pušami ZBS/ZBH) bremen in priprav (npr. SLT: vrtilni pogoni in prijemala).

3 Različni priključki za zrak

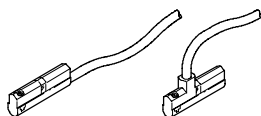
4 Nastavljivi sistemi dušenja v končnih legah:
1) elastični dušilni elementi za Mini-vodila SLF/SLT



2) hidravlični blažilnik YSRT z notranjim šestrobom na zadnjem pokrovu za optimalno justiranje končne lege za Mini-vodila SLT-...-A-CC-B



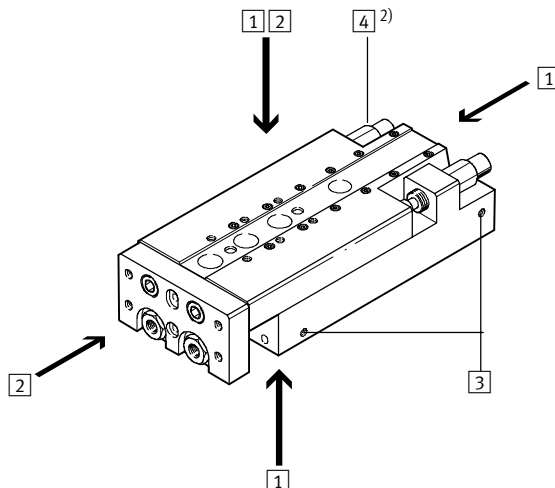
5 Integracija senzorjev
Utori senzorjev za enega ali več mejnih stikal SME/SMT-10.



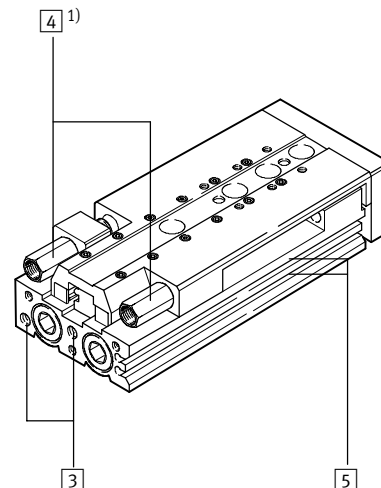
Za prostorsko varčno in varno zaznavanje položajev bata. Mejna stikala je mogoče prosto premikati in pritrditi v za to predvidenih utorih za senzorje.

SLT

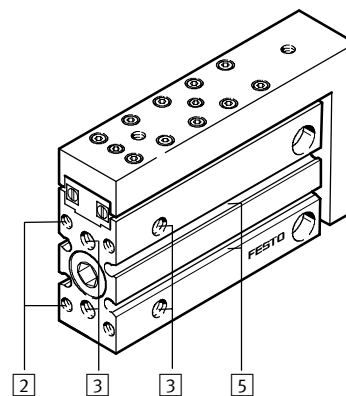
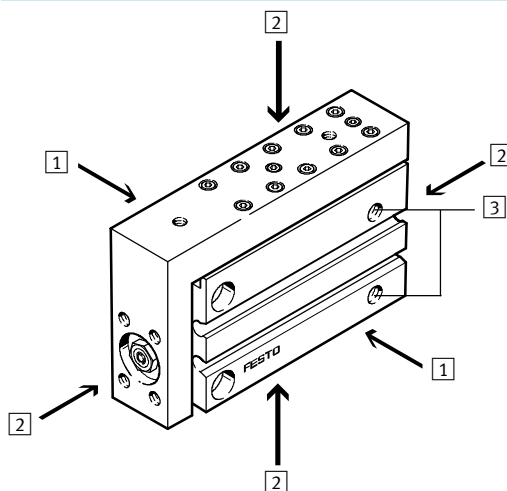
SLT-...-CC-B



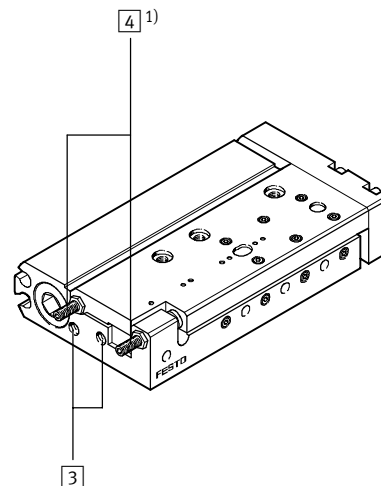
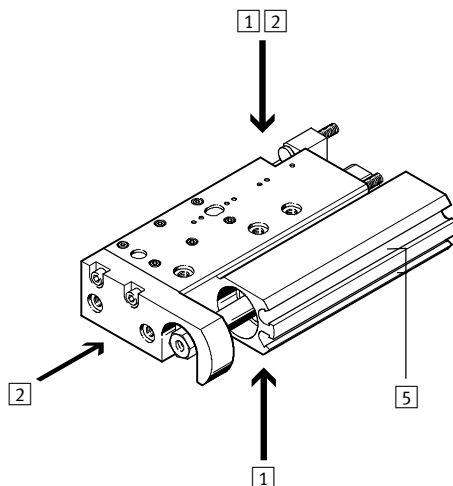
SLT-...-P-A



SLS



SLF



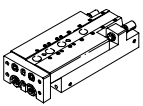
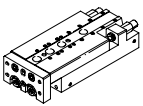
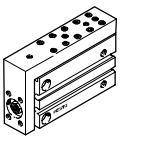
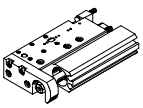
Mini-vodila SLT/SLS/SLF

Pregled dobav

FESTO

Pogoni z linearnimi vodili
Vodila

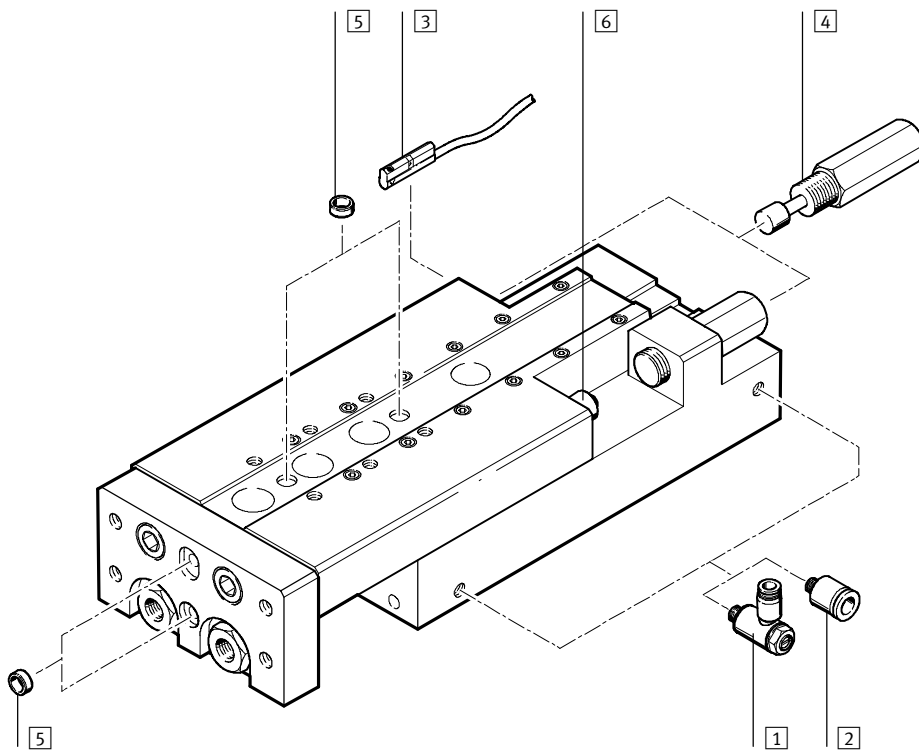
6.1

Funkcija	Izvedba	Ø bata [mm]	Gib [mm]	Dušenje		Zaznavanje položaja	→ Stran
				elastični dušilni elementi	hidravličnimi blažilniki		
dvosmerni	Zmogljiv, SLT-...-P-A						
		6, 10, 16, 20, 25	10, 20, 30, 40, 50, 80, 100, 125, 150, 200	■	-	■	1 / 6.1-7
	Zmogljiv, SLT-...-A-CC-B						
		10, 16, 20, 25	30, 40, 50, 80, 100, 125, 150, 200	-	■	■	1 / 6.1-7
	Vitek, SLS-...-P-A						
	6, 10, 16	5, 10, 15, 20, 25, 30	■	-	■	1 / 6.1-21	
Ploščat, SLF-...-P-A							
	6, 10, 16	10, 20, 30, 40, 50, 80	■	-	■	1 / 6.1-29	

Mini-vodilo SLT

Pregled periferije

FESTO



Pribor	Kratek opis	→ Stran
1 Povratno dušilni ventil GRLA	za regulacijo hitrosti	1 / 6.1-38
2 Vtično navojni priključek QS	za priključitev cevi za stisnjen zrak s toleranco zunanje mere	Zvezek 3
3 Mejna stikala SME-10	Utori za senzorje za eno ali več mejnih stikal	1 / 6.1-39
4 Blažilnik YSRT	opcijsko z blažilnikom YSRT	1 / 6.1-38
5 Centrirni zatič/puša ZBS/ZBH	za centriranje obremenitev in priključnih delov	1 / 6.1-38
6 Prislon PF	precizen, kovinski prislon za majhne mase pri nizki hitrosti. Pri obratovalnem tlaku nad > 3 bar se uporablja precizen kovinski prislon. Prislon je mogoče dodati naknadno.	1 / 6.1-38

Mini-vodilo SLT

Ključ tipov

FESTO

Pogoni z linearnimi vodili
Vodila

6.1

SLT – 16 – 80 – P – A

Tip

Dvosmerni

SLT | Vodilo Mini

Ø bata [mm]

Gib[mm]

Dušenje

P | elastično dušenje, ni nastavljivo

Zaznavanje položaja

A | z mejnim stikalom

SLT – 16 – 80 – A – CC – B

Tip

Dvosmerni

SLT | Vodilo Mini

Ø bata [mm]

Gib[mm]

Zaznavanje položaja

A | z mejnim stikalom

Dušenje

CC | linearen, samonastavljiv blažilnik

Verzija

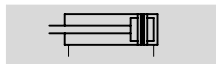
B | serija B

Mini-vodilo SLT

Podatkovni list

FESTO

Funkcija



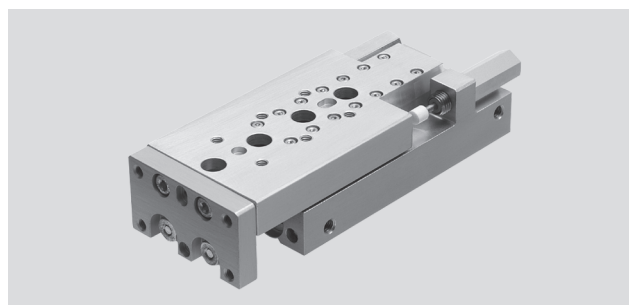
www.festo.com/de/
Servis z nadomestnimi deli

∅ - Premer
6 ... 25 mm



Servisiranje

l - Dolžina giba
10 ... 200 mm



Splošni tehnični podatki					
∅ bata	6	10	16	20	25
Pnevmatični priključek	M5			G1/8	
Konstrukcija	Kinematika jarma				
Vodilo	Vzporedne batnice, s krogličnimi vodili				
Dušenje	P	na obeh straneh ni nastavljivo			
	CC	-	samonastavljivo na obeh straneh		
Zaznavanje položaja	z mejnim stikalom				
Način pritrditve	s skožno izvrtino				
	z notranjim navojem				
Vgradna lega	poljubna				
Nastavljivo območje	na končni prislon [mm]	7	4	12	
	končne lege na blažilnik [mm]	-	4	5	12
Dolžina dušenja pri blažilnikih [mm]	-	5		8	12
Maks. hitrost izvlečenja [m/s]	0,5 ¹⁾		0,8		
Maks. hitrost uvlečenja [m/s]	0,5 ¹⁾		0,8		
Ponovljivost ²⁾ [mm]	-		0,02		

1) Mora biti zunanje dušen.

2) Pri SLT-...-CC

Pogoji obratovanja in okolice					
∅ bata	6	10	16	20	25
Obratovalni medij	Sušen stisnjen zrak, naoljen ali nenaoljen				
Obratovalni tlak [bar]	1,5 ... 10		1 ... 10		
Temperatura okolice ¹⁾ [°C]	-20 ... +60				
Obstojnost proti koroziji KBK ²⁾	1				

1) Upoštevati uporabno območje mejnega stikala

2) Razred odpornosti proti koroziji 1 po Festo standardu 940 070

Deli z majhno korozijsko obremenitvijo. Transportna in skladiščna zaščita. Deli brez prednostnih dekorativnih zahtev za površine npr. v nevidni notranjosti ali za pokrovi.

Sile [N] in udarna energija [Nm]						
∅ bata	6	10	16	20	25	
Teoretična sila pri 6 bar, dovajanje	34	94	242	376	590	
Teoretična sila pri 6 bar, vračanje	25	79	218	317	495	
Maks. udarna energija v končnih legah ¹⁾	Prislon PF ²⁾	0,0005	0,007	0,015	0,030	0,060
	Dušenje P ²⁾	0,016	0,1	0,3	0,4	0,5
	Blažilnik ²⁾	-	1	2	3	10

1) Pri preračunu energij dušenja v končnih legah je potrebno upoštevati maso premikajočih se mas drsnika.

2) Upoštevajte, prosimo, tudi diagrame za hitrost batnice v odvisnosti od koristne obremenitve → 1 / 6.1-11.

Mini-vodilo SLT

Podatkovni list

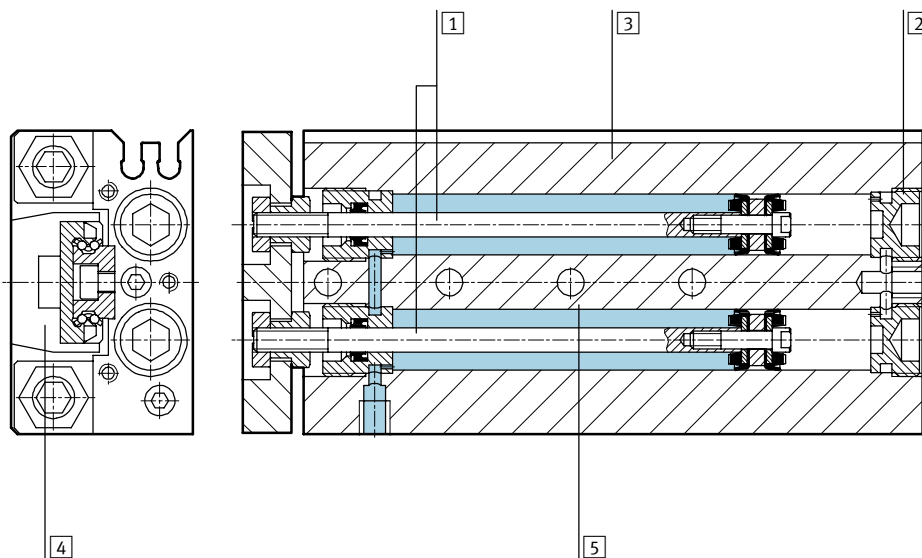
FESTO

Pogoni z linearnimi vodili
Vodila
6.1

Mase [g]		6	10	16	20	25
Ø bata						
Masa izdelka pri vsakokratnem gibu	10 mm	177	365	635	1192	1905
	20 mm	194	365	630	1182	1890
	30 mm	210	398	665	1173	1900
	40 mm	235	421	725	1260	2047
	50 mm	270	480	815	1396	2197
	80 mm	–	631	1075	1820	2762
	100 mm		–	1280	2138	3182
	125 mm			1540	2535	3714
	150 mm			1665	2933	4243
Premikajoče se mase pri vsakokratnem gibu	10 mm	39	134	265	530	880
	20 mm	45				
	30 mm	56	153	286		
	40 mm	61	165	330	580	970
	50 mm	76	195	390	635	1043
	80 mm	–	270	550	780	1272
	100 mm		–	640	910	1460
	125 mm			735	1007	1695
	150 mm			830	1104	1950
200 mm			–	1201	2393	

Materiali

Funkcijski prerez



Vodilo Mini	
1	Batnica jeklo, visoko legirano
2	Pokrov Al zlitina za kovanje, eloksirana
3	Ohišje Al zlitina za kovanje, eloksirana
4	Vodila Al zlitina za kovanje, eloksirana
5	Vodilo jeklo za poboljšanje
–	Tesnila termoplastičen kavčuk, hidriran nitrilkavčuk, nitrilkavčuk
	Opomba za material Brez bakra, PTFE in silikonov

Mini-vodilo SLT

Podatkovni list

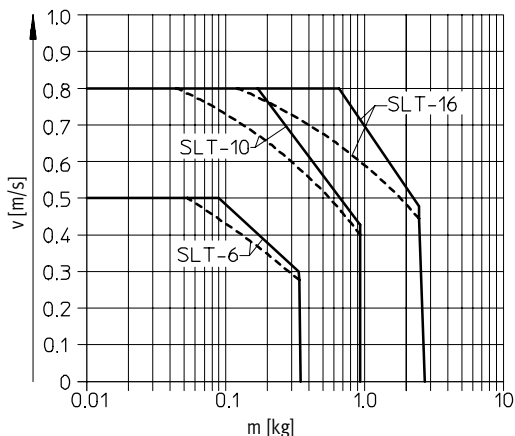
Hitrost batnice v v odvisnosti od koristne mase m

Iz teh diagramov določenih hitrosti batnic v odvisnosti od koristnega

bremena se ne sme prekoračiti, ker lahko kinetična energija pri udarcu v

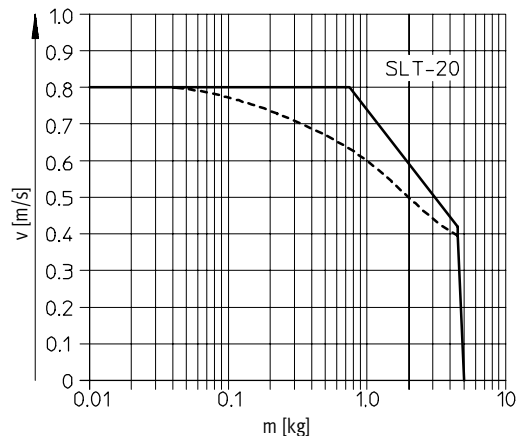
končnih legah povzroči poškodbo pogona.

SLT-6/-10/-16-...-P-A



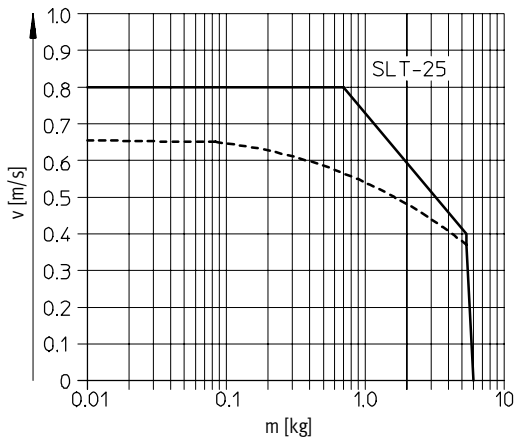
— min. gib
- - - maks. gib

SLT-20-...-P-A



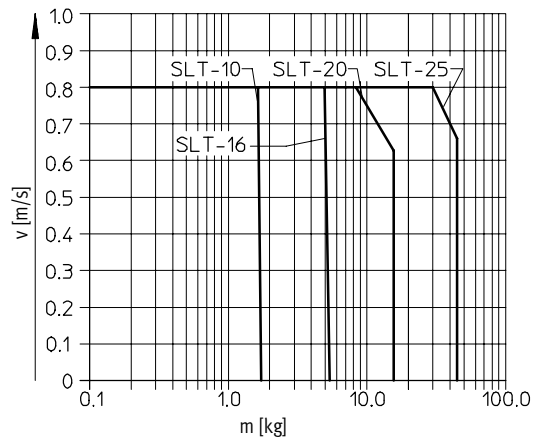
— min. gib
- - - maks. gib

SLT-25-...-P-A



— min. gib
- - - maks. gib

SLT-10/-16/-20/-25-...-A-CC-B



⚠ Opozorilo

Pri Mini-vodilih SLT z blažilniki hitrost ne sme biti manjša od 0,1 m/s, sicer se skrajša življenjska doba blažilnikov.

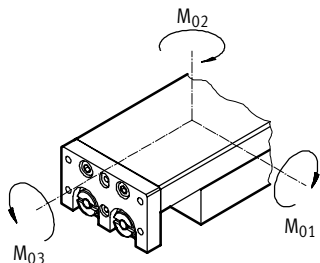
Mini-vodilo SLT

Podatkovni list

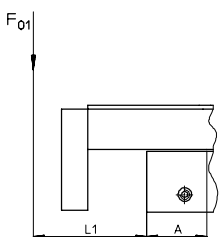


Dopustna obremenitev

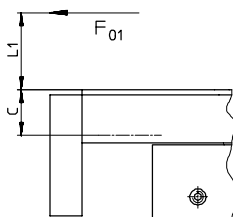
statična/dinamična



Vzdolžni momenti

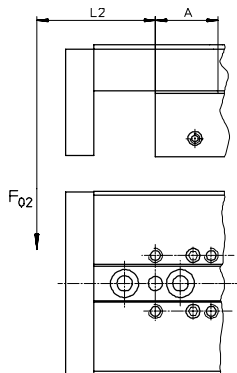


$$F_{01} \leq \frac{M_{01zul.}}{L_1 + A}$$

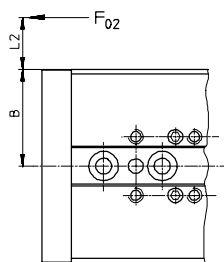


$$F_{01} \leq \frac{M_{01zul.}}{L_1 + C}$$

Stranski momenti

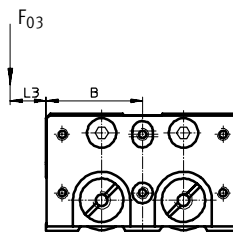


$$F_{02} \leq \frac{M_{02zul.}}{L_2 + A}$$

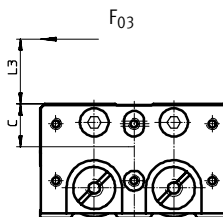


$$F_{02} \leq \frac{M_{02zul.}}{L_2 + B}$$

Prečni momenti



$$F_{03} \leq \frac{M_{03zul.}}{L_3 + B}$$



$$F_{03} \leq \frac{M_{03zul.}}{L_3 + C}$$

Kombinirana obremenitev

Pri kombinirani obremenitvi mora biti izpolnjena momentna enačba.

$$\frac{M_1}{M_{1zul.}} + \frac{M_2}{M_{2zul.}} + \frac{M_3}{M_{3zul.}} \leq 1$$

Primer izračuna

Statična obremenitev

Podano:

- Mini-vodilo = SLT-16
- Dolžina giba = 30 mm
- Dolžina ročice $L_1 = 0,040$ m
- Moment $M_{01 dop.} = 18$ Nm
- Korekt. faktor A = 20,7 mm = 0,0207 m

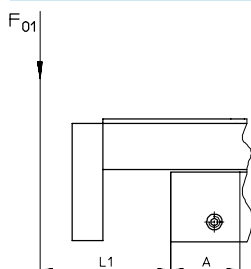
Iščemo:

$$F_{01} \leq \frac{M_{01zul.}}{L_1 + A}$$

Izračun:

$$F_{01} \leq \frac{18 \text{ Nm}}{0,040 \text{ m} + 0,0207 \text{ m}}$$

$$F_{01} \leq 296,54 \text{ N}$$



Mini-vodilo SLT

Podatkovni list



Dopustna obremenitev								Korekturni faktorji						
Ø bata [mm]	Gib [mm]	statična			dinamični			A [mm]	B [mm]	C [mm]				
		M ₀₁ [Nm]	M ₀₂ [Nm]	M ₀₃ [Nm]	M ₀₁ [Nm]	M ₀₂ [Nm]	M ₀₃ [Nm]							
6														
	20	3	3	3	1,1	1,1	0,7	12,5	17,5	7,2				
	30				0,7	0,7	4	0,9			0,9	13,5		
	40				0,9	0,9						16		
	50			8	8	5	1,4	1,4			21,2			
10														
	10	6	6	8	2,1	2,1	1,6	14,2	25	11,8				
	20				1,7	1,7	1,4	2,5			2,5	1,3	19,2	
	30	10	10	10	2,2	2,2	1,4		24,2					
	40				3,1	3,1	1,4	31,7						
	50	16	16	13	4,3	4,3	1,5							
	80	27	27	17										
16														
	10	18	18	19	6,1	6,1	4,2	20,7	33	15,3				
	20				4,7	4,7	3,4	4,6			4,6	2,8	24	
	30				4,2	4,2	3,0							6
	40				3,8	3,8	2,7	9,1			9,1	3,5	54	
	50	21	21	20	12,6	12,6								
	80	34	34	27										
	100	60	60	36										
	125	109	109	49										
	150													
	150													
20														
	10	45	45	73	16	16	18	25	42,5	16,8				
	20				13	13	14				10	10	11	
	30				11	11	12							9
	40				10	10	11				14	14	11	
	50				9	9	10							119
	80				90	90	101				18	18	17	
	100	119	119	123	37	37	17	41,7						
	125	156	156	148	47	47		31,5						
	150	199	199		64	64		39,5						
	200	270	270					53						
25														
	10	75	75	88	19	19	21	29,7	52	23				
	20				16	16	16				14	14	12	
	30				14	14	14							12
	40				13	13	12				90	90	101	
	50				12	12	11							18
	80				90	90	101				37	37	17	41,7
	100	119	119	123	47	47		31,5						
	125	156	156	148	64	64		39,5						
	150	199	199					53,5						
	200	270	270											

Mini-vodilo SLT

Podatkovni list

FESTO

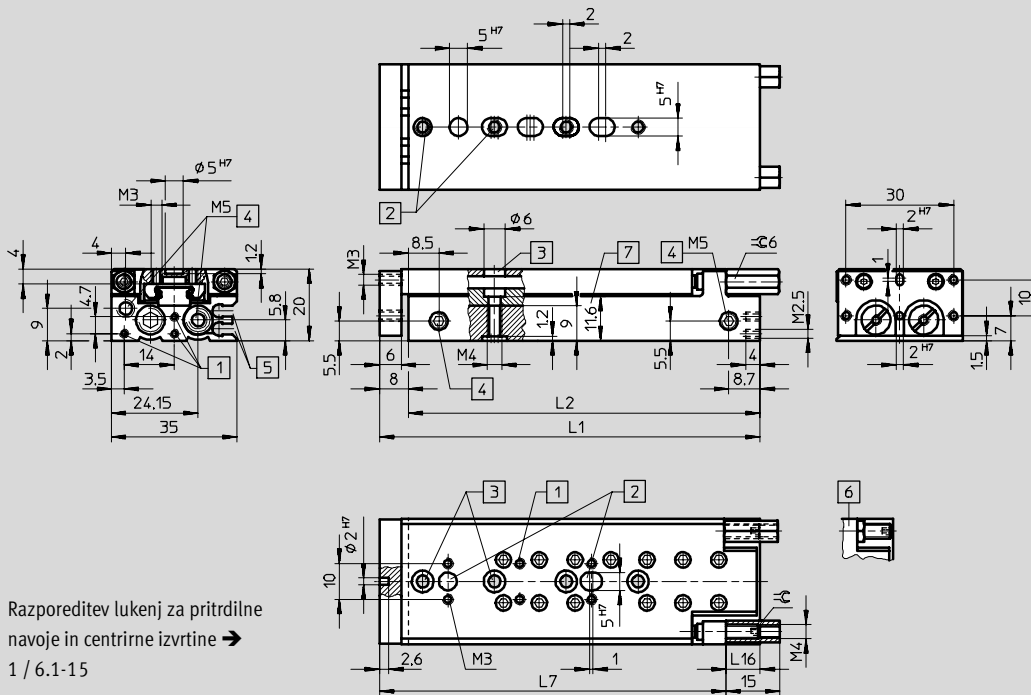
Pogoni z linearnimi vodili
Vodila

6.1

Dimenzije

Ø bata 6 mm

Prenos CAD-datotek → www.festo.com/de/engineering



Razporeditev lukenj za pritrtilne navoje in centrirne izvrtine →
1 / 6.1-15

- 1) Pritrdilni navoj
- 2) Centrirne izvrtine (centrirne puše vključene v dobavo)
- 3) Skoznje izvrtine za pritrnitev pogona
- 4) Priključki za zrak
- 5) Utori senzorjev za mejna stikala SME-/SMT-10
- 6) Ploščate protimatice so dobavljene posebej
- 7) Dolžina skoznje izvrtine za pritrtilne vijake

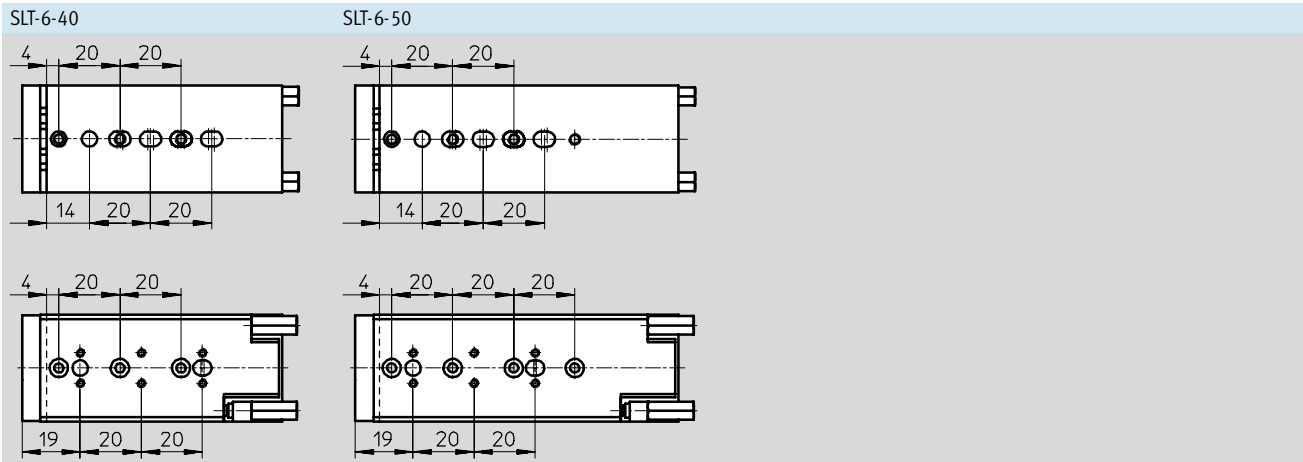
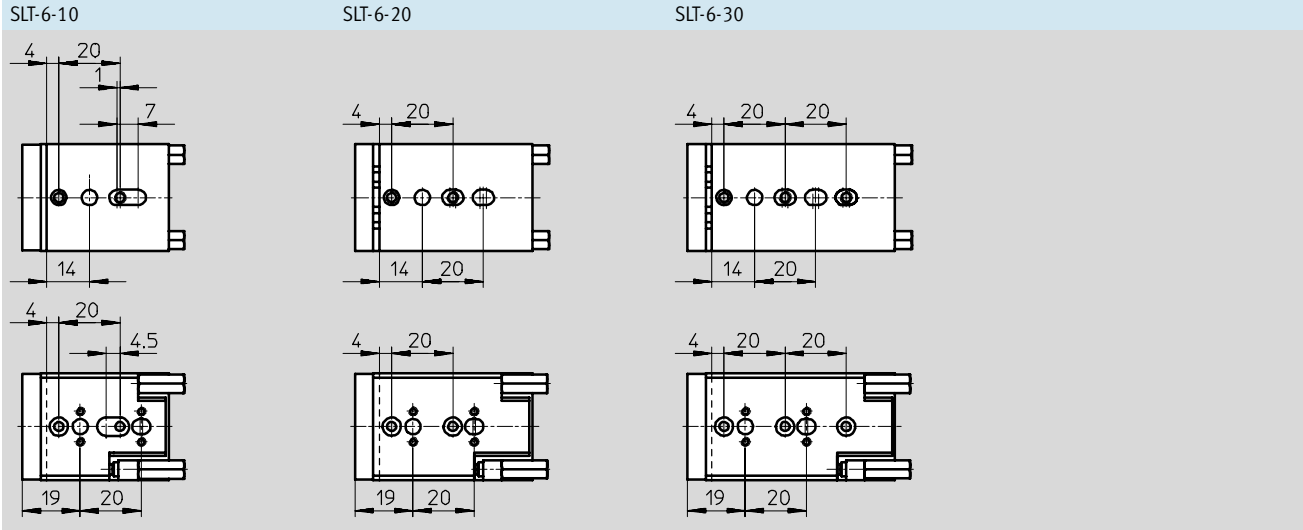
Ø	Gib	L1	L2	L7	L16	⊕
[mm]	[mm]				1)	1)
6	10	48	40	38	14	2
	20	58	50	48		
	30	68	60	58		
	40	85	77	75		
	50	106	98	96		

1) z elastičnim dušenjem v končnih legah

Mini-vodilo SLT

Podatkovni list

Razporeditev lukenj za pritrdilne navoje in centriralne izvrtine



Pogoni z linearnimi vodili
Vodila

6.1

Mini-vodilo SLT

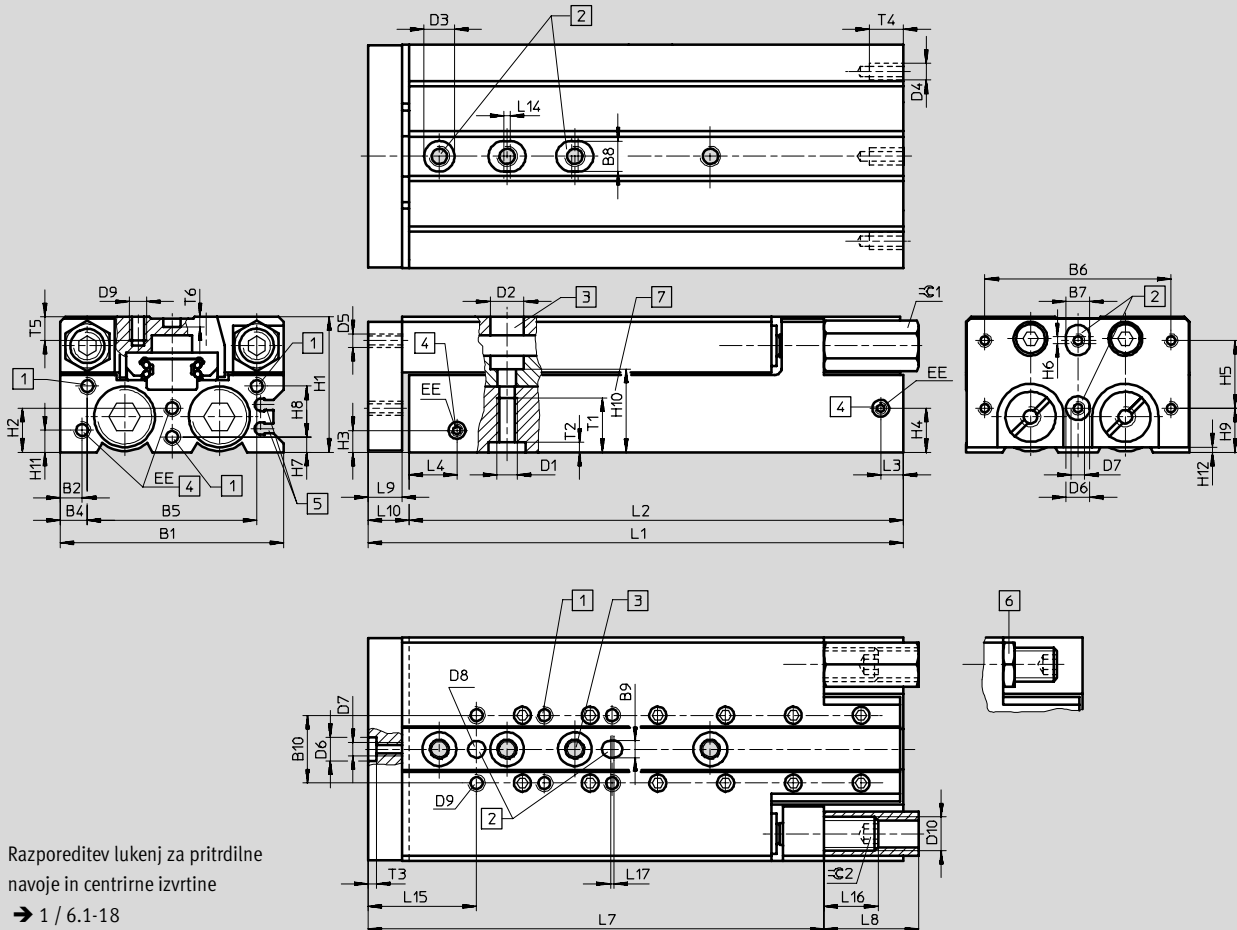
Podatkovni list



Dimenzije

Ø bata 10... -25 mm

Prenos CAD-datotek → www.festo.com/de/engineering



Razporeditev lukenj za pritrdilne navoje in centrirne izvrtine

→ 1 / 6.1-18

- 1 Pritrdilni navoj
- 2 Centrirne izvrtine (centrirne puše vključene v dobavo)
- 3 Skoznje izvrtine za pritrnitev pogona
- 4 Priključki za zrak
- 5 Utori senzorjev za mejna stikala SME-/SMT-10
- 6 Ploščate protimatice so dobavljene posebej
- 7 Dolžina skoznje izvrtine za pritrtilne vijake

Ø	B1	B2	B4	B5	B6	B7	B8	B9	B10	D1	D2	D3	D4	D5	D6	D7
[mm]						H7	H7	H7			Ø	Ø			Ø	
10	50	5,5	10	30	40	5	7	5	20	M5	8	7	M3	M4	5	M3
16	66	6,5	8	50	55	7	9			M6	10	9	M5	M5	7	M4
20	85	7	15	55	70	9	12	9	40	M8	11	12			9	M5
25	104	8	12	80	80	12		12					M6	M6	12	M6

Ø	D8	D9	D10	EE	H1	H2	H3	H4	H5	H6	H7	H8	H9	H10	H11	H12
[mm]	Ø															
	H7															
10	5	M4	M8x1	M5	30	9,4	5,5	11	20	2	4	10	5	15,15	5,5	1,5
16	5	M5	M10x1		40	13	6,5	13			4,5	15	13	20	6,5	1,5
20	9		M12x1	G1/8	49	19,5	9	19,7			6	19	16	30,5	9	2,5
25	12	M6	M16x1	G1/8	60	21	10	21	40		5	25	10	34,5	10	1,5

Mini-vodilo SLT

Podatkovni list

FESTO

∅	Gib	L1	L2	L3	L4	L7	L8	L9	L10	L14	L15
[mm]	[mm]									min.	
10	10	72	62	7	11,7	62,5	15	8	10	2	25
	20	72									
	30	82	72								
	40	92	82			25					
	50	112	102								
	80	162	152								
16	10	80	68	6,7	14,2	63,5	22	10	12	2	32
	20										
	30	87	75				70,5				
	40	97	85			80,5					
	50	112	100								
	80	158	146			134,5	28				
	100	199	187								
	125	257	245								
	150	282	270			8,2	16,6				
20	10	97	85	11,5	15,2	74	28	10	12	2	25
	20										
	30										
	40	107	95			84	37				
	50	122	110								
	80	167	155								
	100	203	191			171	59				
	125	262	250								
	150	302	290								
	200	377	365			10,3	17,5				
25	10	108	94	10,7	18,7	88,5	25	12	14	2	30
	20										
	30										
	40	118	104			92,5	34				
	50	131	117								
	80	177	163								
	100	210	196			159,5	57				
	125	264	250								
	150	304	290								
	200	379	365			10	21,5				

∅	L16		L17	T1	T2	T3	T4	T5	T6	≈ 1	≈ 2	
	1)	2)									1)	2)
[mm]			min.									
10	21,7	8	1	12	1,5	1,3	7	8	1,2	10	2,5	4
16	23,5	16		16	2,1	1,6	10	7		13	3	5
20	34	17,5		20	2,6	2,1		10	2,1	15	4	6
25	49,5	18				2,6	12	11	2,6	19	5	8

- 1) s hidravličnimi blažilniki
2) z elastičnim dušenjem

Mini-vodilo SLT

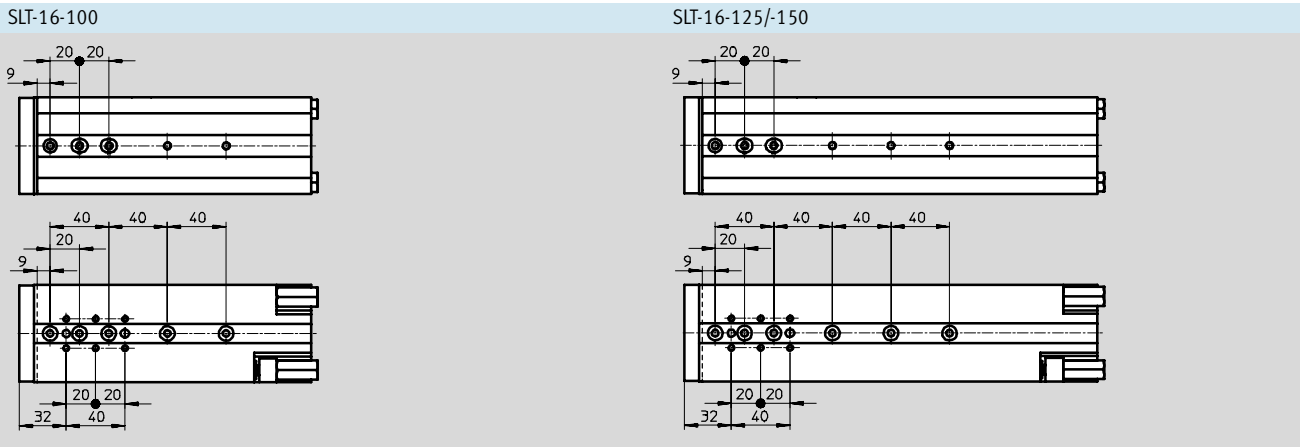
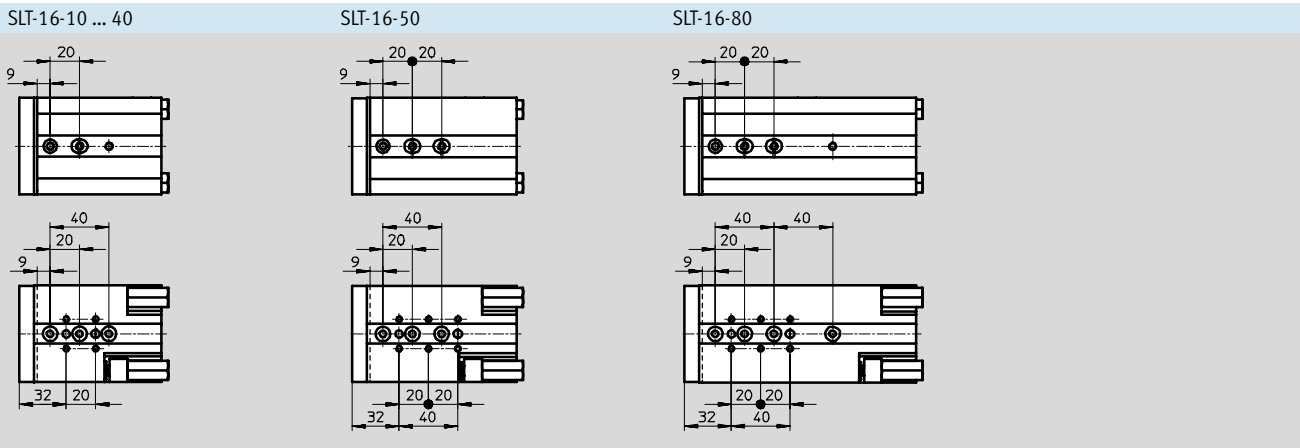
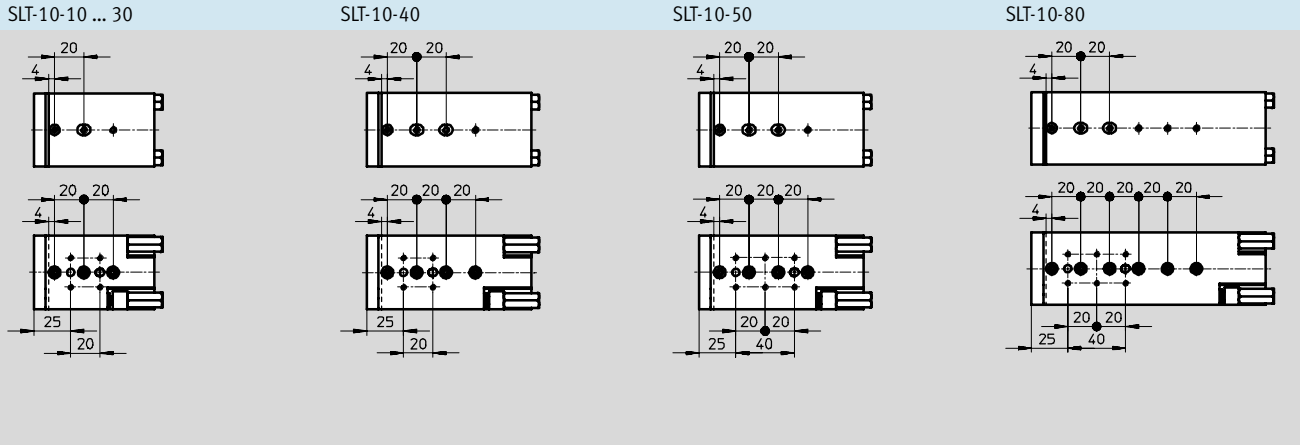
Podatkovni list



Pogoni z linearnimi vodili
Vodila

6.1

Razporeditev lukenj za pritrdilne navoje in centrirne izvrtine

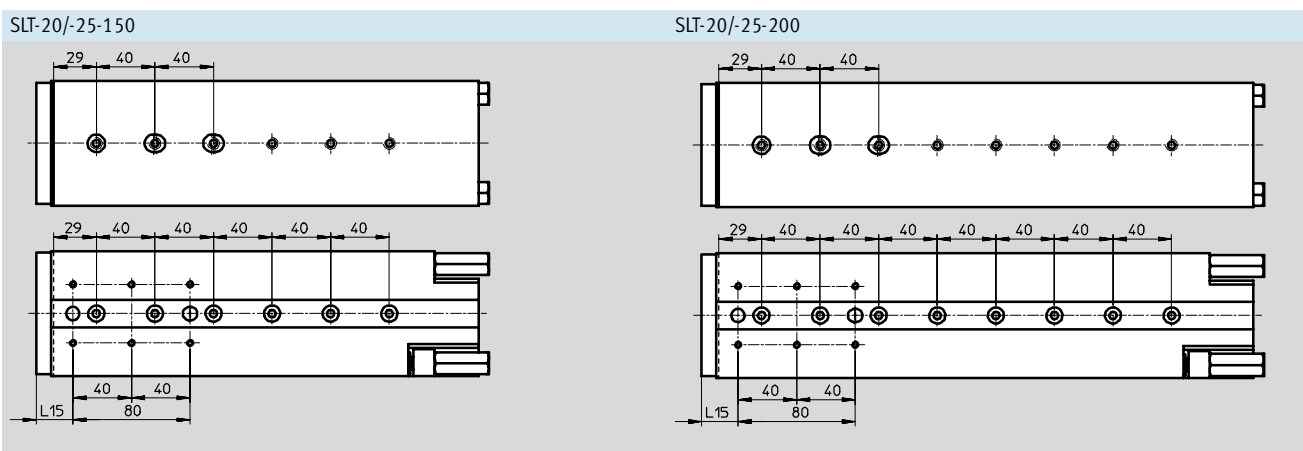
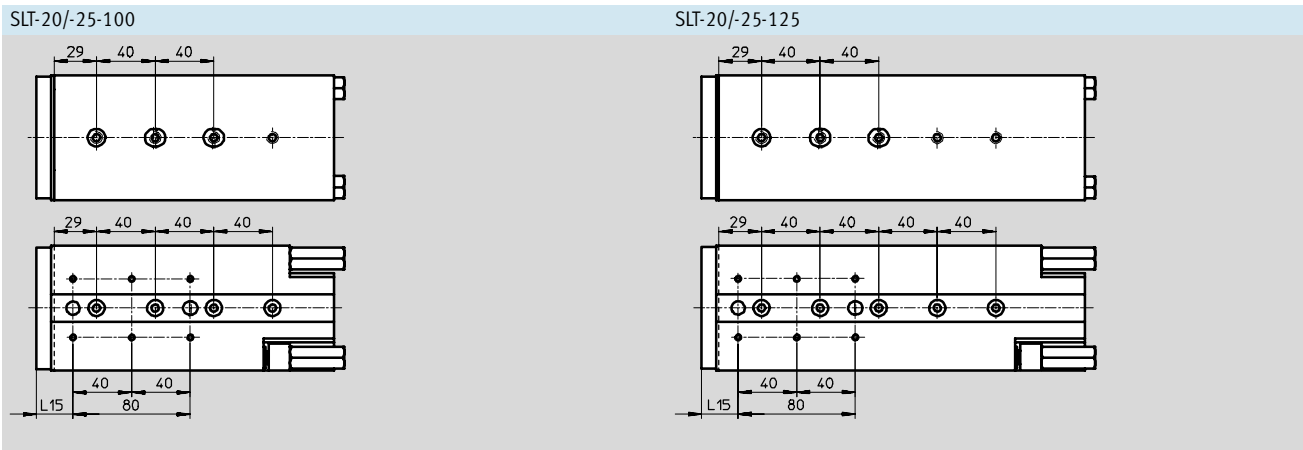
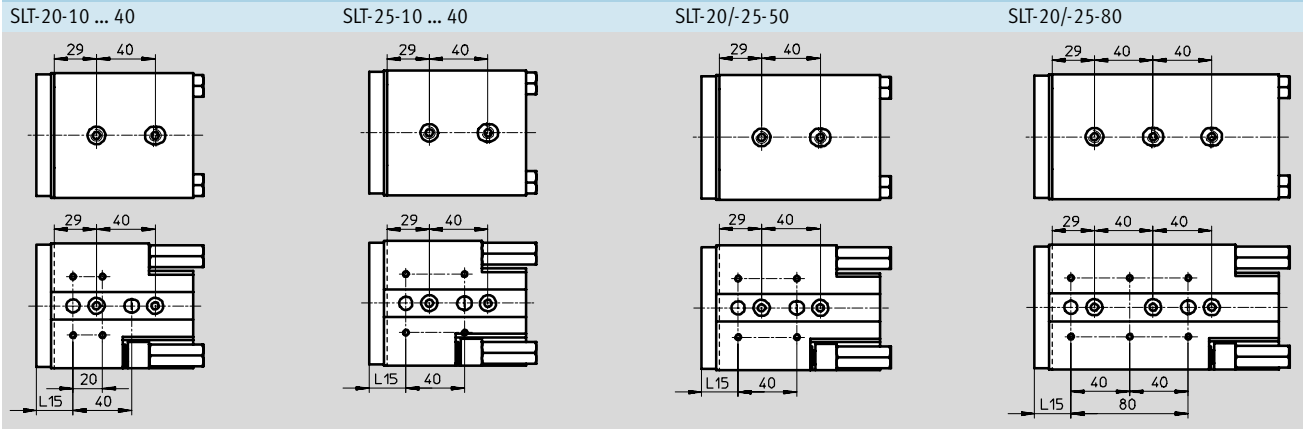


Mini-vodilo SLT

Podatkovni list



Razporeditev lukenj za pritrdilne navoje in centrirne izvrtine



Mini-vodilo SLT

Podatkovni list

FESTO

Pogoni z linearnimi vodili
Vodila

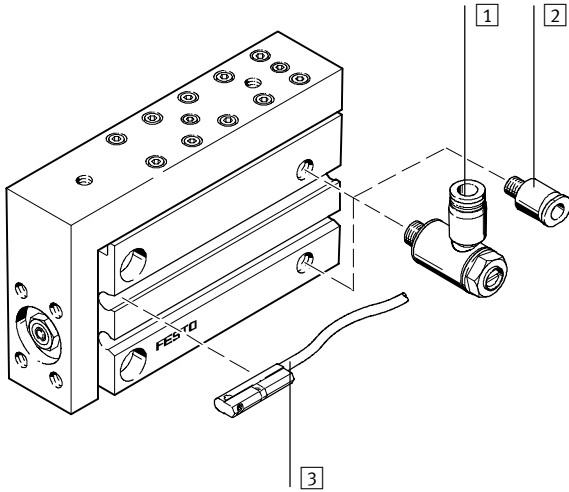
6.1

Podatki za naročanje					
Ø bata [mm]	Gib [mm]	SLT-...-P-A		SLT-...-A-CC-B	
		Št. dela	Tip	Št. dela	Tip
6					
	10	170 549	SLT-6-10-P-A	-	
	20	170 550	SLT-6-20-P-A		
	30	170 551	SLT-6-30-P-A		
	40	170 552	SLT-6-40-P-A		
	50	170 553	SLT-6-50-P-A		
10					
	10	170 554	SLT-10-10-P-A	-	
	20	170 555	SLT-10-20-P-A		
	30	170 556	SLT-10-30-P-A	197 891	SLT-10-30-A-CC-B
	40	170 557	SLT-10-40-P-A	197 892	SLT-10-40-A-CC-B
	50	170 558	SLT-10-50-P-A	197 893	SLT-10-50-A-CC-B
	80	170 559	SLT-10-80-P-A	197 894	SLT-10-80-A-CC-B
16					
	10	170 560	SLT-16-10-P-A	-	
	20	170 561	SLT-16-20-P-A		
	30	170 562	SLT-16-30-P-A	197 895	SLT-16-30-A-CC-B
	40	170 563	SLT-16-40-P-A	197 896	SLT-16-40-A-CC-B
	50	170 564	SLT-16-50-P-A	197 897	SLT-16-50-A-CC-B
	80	170 565	SLT-16-80-P-A	197 898	SLT-16-80-A-CC-B
	100	170 566	SLT-16-100-P-A	197 899	SLT-16-100-A-CC-B
	125	188 412	SLT-16-125-P-A	197 900	SLT-16-125-A-CC-B
	150	188 413	SLT-16-150-P-A	197 901	SLT-16-150-A-CC-B
20					
	10	170 567	SLT-20-10-P-A	-	
	20	170 568	SLT-20-20-P-A		
	30	170 569	SLT-20-30-P-A	197 902	SLT-20-30-A-CC-B
	40	170 570	SLT-20-40-P-A	197 903	SLT-20-40-A-CC-B
	50	170 571	SLT-20-50-P-A	197 904	SLT-20-50-A-CC-B
	80	170 572	SLT-20-80-P-A	197 905	SLT-20-80-A-CC-B
	100	170 573	SLT-20-100-P-A	197 906	SLT-20-100-A-CC-B
	125	188 416	SLT-20-125-P-A	197 907	SLT-20-125-A-CC-B
	150	188 417	SLT-20-150-P-A	197 908	SLT-20-150-A-CC-B
	200	188 418	SLT-20-200-P-A	197 909	SLT-20-200-A-CC-B
25					
	10	170 574	SLT-25-10-P-A	-	
	20	170 575	SLT-25-20-P-A		
	30	170 576	SLT-25-30-P-A	197910	SLT-25-30-A-CC-B
	40	170 577	SLT-25-40-P-A	197911	SLT-25-40-A-CC-B
	50	170 578	SLT-25-50-P-A	197912	SLT-25-50-A-CC-B
	80	170 579	SLT-25-80-P-A	197913	SLT-25-80-A-CC-B
	100	170 580	SLT-25-100-P-A	197914	SLT-25-100-A-CC-B
	125	188 422	SLT-25-125-P-A	197915	SLT-25-125-A-CC-B
	150	188 423	SLT-25-150-P-A	197916	SLT-25-150-A-CC-B
	200	188 424	SLT-25-200-P-A	197917	SLT-25-200-A-CC-B

Mini-vodilo SLS

Pregled periferije in ključ tipov

Pregled periferije



Pribor	Kratek opis	→ Stran
1 Povratno dušilni ventil GRLA	za regulacijo hitrosti	1 / 6.1-38
2 Vtično navojni priključek QS	za priključitev cevi za stisnjen zrak s toleranco zunanje mere	Zvezek 3
3 Mejna stikala SME-10	Utori za senzorje za eno ali več mejnih stikal	1 / 6.1-39

Ključ tipov

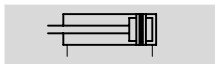
		SLS	-	16	-	10	-	P	-	A
Tip										
Dvosmerni										
SLS	Vodilo Mini									
Ø bata [mm]										
Gib[mm]										
Dušenje										
P	elastično dušenje, ni nastavljivo									
Zaznavanje položaja										
A	z mejnim stikalom									

Mini-vodilo SLS

Podatkovni list

FESTO

Funkcija



www.festo.com/de/
Servis z nadomestnimi deli

Ø - Premer
6 ... 16 mm



Servisiranje
Ø bata 16 mm

- | - Dolžina giba
5 ... 30 mm



Splošni tehnični podatki

Ø bata	6	10	16
Pnevmatični priključek	M5		
Konstrukcija	Kinematika jarma		
Vodilo	s krogličnim vodenjem		
Dušenje	na obeh straneh ni nastavljivo		
Zaznavanje položaja	z mejnim stikalom		
Način pritrditve	s skoznjo izvrtino		
	z notranjim navojem		
Vgradna lega	poljubna		
Maks. hitrost izvlečenja	[m/s]	0,5 ¹⁾	0,8
Maks. hitrost uvlečenja	[m/s]	0,5 ¹⁾	0,8

1) Mora biti zunanje dušen.

Pogoji obratovanja in okolice

Ø bata	6	10	16
Obratovalni medij	Sušen stisnjen zrak, naoljen ali nenaoljen		
Obratovalni tlak	[bar]	1,5 ... 10	1 ... 10
Temperatura okolice ¹⁾	[°C]	-20 ... +60	
Obstojnost proti koroziji KBK ²⁾	1		

1) Upoštevati uporabno območje mejnega stikala

2) Razred odpornosti proti koroziji 1 po Festo standardu 940 070

Deli z majhno korozijsko obremenitvijo. Transportna in skladiščna zaščita. Deli brez prednostnih dekorativnih zahtev za površine npr. v nevidni notranjosti ali za pokrovi.

Sile [N] in udarna energija [Nm]

Ø bata	6	10	16	
Teoretična sila pri 6 bar, dovajanje	17	47	121	
Teoretična sila pri 6 bar, vračanje	13	39	104	
Maks. udarna energija v končnih legah ¹⁾	Dušenje P ²⁾	0,008	0,05	0,15

1) Pri preračunu energij dušenja v končnih legah je potrebno upoštevati maso premikajočih se mas drsnika.

2) Upoštevajte, prosimo, tudi diagram za hitrost batnice v odvisnosti od koristne obremenitve → 1 / 6.1-24.

Mini-vodilo SLS

Podatkovni list

FESTO

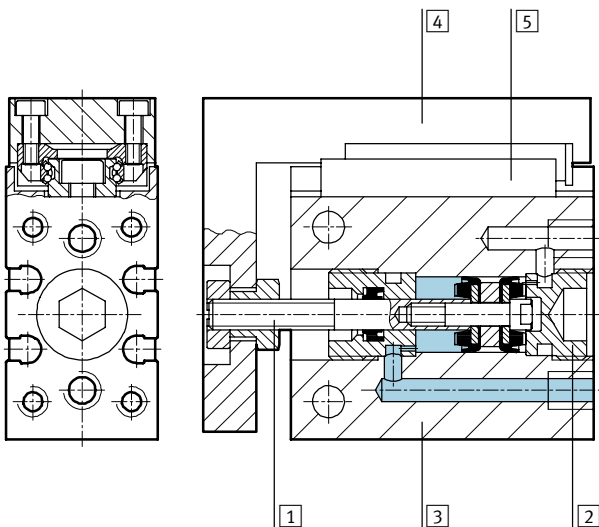
Mase [g]				
Ø bata		6	10	16
Masa izdelka pri vsakokratnem gibu	5 mm	69	103	195
	10 mm	75	112	195
	15 mm	86	126	228
	20 mm	92	136	
	25 mm	103	154	259
	30 mm	109	163	272
Premikajoče se mase pri vsakokratnem gibu	5 mm	37	49	97
	10 mm	40	51	98
	15 mm	48	59	111
	20 mm	49	60	113
	25 mm	56	69	125
	30 mm		70	130

Pogoni z linearnimi vodili
Vodila

6.1

Materiali

Funkcijski prerez



Vodilo Mini		
1	Batnica	jeklo, visoko legirano
2	Pokrov	Al zlitina za kovanje, eloksirana
3	Ohišje	Al zlitina za kovanje, eloksirana
4	Vodila	Al zlitina za kovanje, eloksirana
5	Vodilo	jeklo za poboljšanje
-	Tesnila	termoplastičen kavčuk, hidriran nitrilkavčuk, nitrilkavčuk
	Opomba za material	Brez bakra, PTFE in silikonov

Mini-vodilo SLS

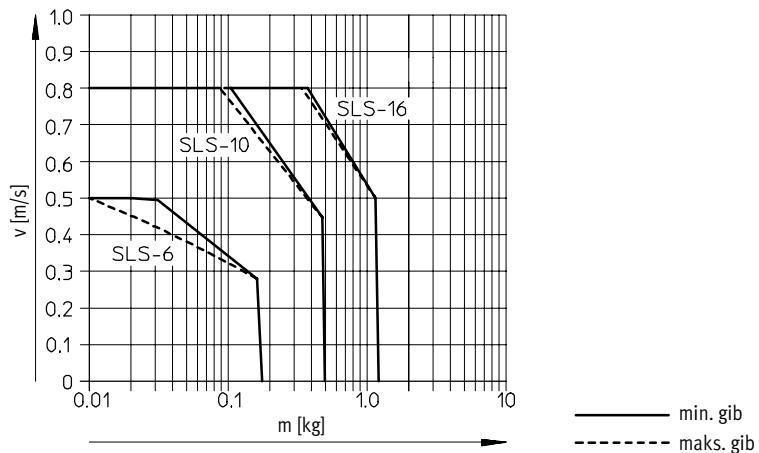
Podatkovni list



Hitrost batnice v v odvisnosti od koristne mase m

SLS-6/10/16...-P-A

Iz tega diagrama določene hitrosti batnic v odvisnosti od koristnega bremena se ne sme prekoračiti, ker lahko kinetična energija pri udarcu v končnih legah povzroči poškodbo pogona.

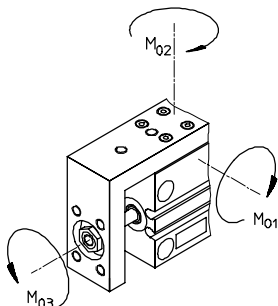


Pogoni z linearnimi vodili
Vodila

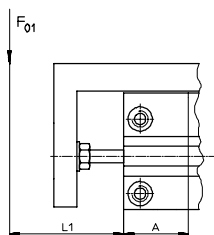
6.1

Dopustna obremenitev

statična/dinamična

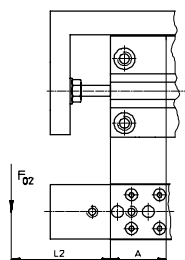


Vzdolžni momenti



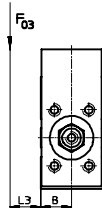
$$F_{01} \leq \frac{M_{01zul.}}{L_1 + A}$$

Stranski momenti



$$F_{02} \leq \frac{M_{02zul.}}{L_2 + A}$$

Prečni momenti

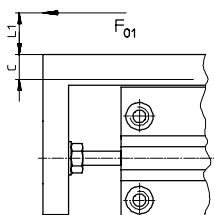


$$F_{03} \leq \frac{M_{03zul.}}{L_3 + B}$$

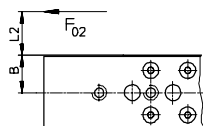
Kombinirana obremenitev

Pri kombinirani obremenitvi mora biti izpolnjena momentna enačba:

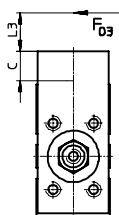
$$\frac{M_1}{M_{1zul.}} + \frac{M_2}{M_{2zul.}} + \frac{M_3}{M_{3zul.}} \leq 1$$



$$F_{01} \leq \frac{M_{01zul.}}{L_1 + C}$$



$$F_{02} \leq \frac{M_{02zul.}}{L_2 + B}$$



$$F_{03} \leq \frac{M_{03zul.}}{L_3 + C}$$

Mini-vodilo SLS

Podatkovni list

FESTO

Dopustna obremenitev								Korekturni faktorji		
Ø bata [mm]	Gib [mm]	statična			dinamični			A [mm]	B [mm]	C [mm]
		M ₀₁ [Nm]	M ₀₂ [Nm]	M ₀₃ [Nm]	M ₀₁ [Nm]	M ₀₂ [Nm]	M ₀₃ [Nm]			
6										
	5	2	2	2,5	0,6	0,6	0,5	11,5	8	7,5
	10							14		
	15	3	3	3,2	0,9	0,9	0,6	14		
	20									
	25									
	30									
10										
	5	2	2	2,5	0,6	0,6	0,5	11,5	10	9
	10							14		
	15	3,2	3,2	3,4	1,1	1,1	0,7	14		
	20									
	25									
	30									
16										
	5	6	6	7,5	2,1	2,1	1,6	16	12	9,5
	10				1,7	1,7	1,3			
	15	10	10	10	2,5	2,5	1,4	21		
	20									
	25									
	30									

Pogoni z linearnimi vodili
Vodila

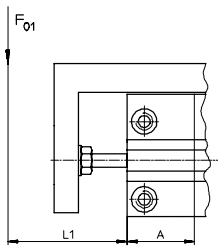
6.1

Primer izračuna

Statična obremenitev

Podano:

Iščemo:



Mini-vodilo = SLS-16
 Dolžina giba = 30 mm
 Dolžina ročice L₁ = 0,040 m
 Moment M_{01 dop.} = 10 Nm
 Korekt. faktor A = 21 mm = 0,021 m

$$F_{01} \leq \frac{M_{01zul.}}{L_1 + A}$$

Izračun:

$$F_{01} \leq \frac{10 \text{ Nm}}{0,040 \text{ m} + 0,021 \text{ m}}$$

$$F_{01} \leq 163,93 \text{ N}$$

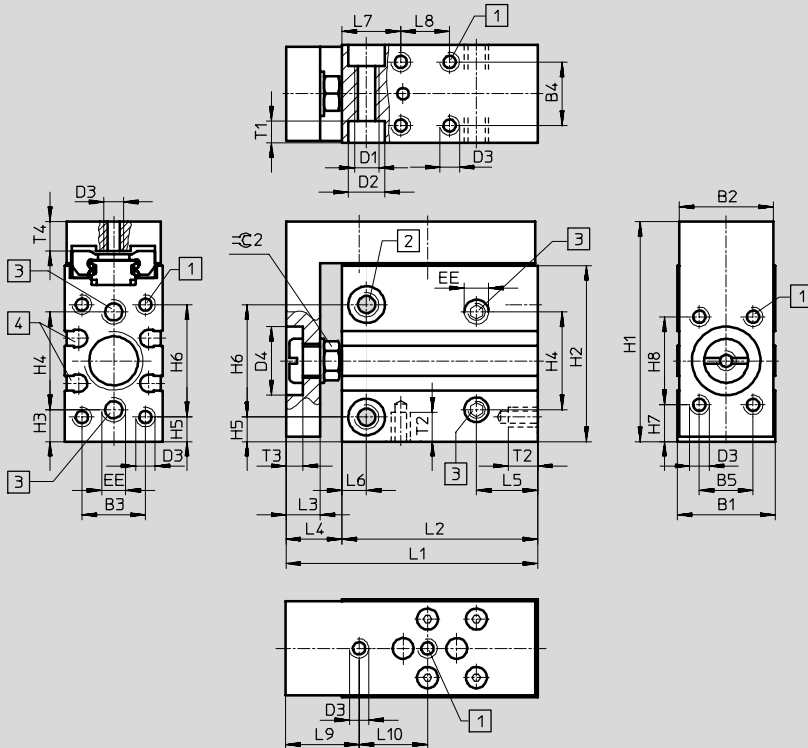
Mini-vodilo SLS

Podatkovni list



Dimenzije

Prenos CAD-datotek → www.festo.com/de/engineering



- 1 Pritrdilni navoj
- 2 Skoznje izvrtine in izvrtine z navojem za pritrnitev pogona
- 3 Priključki za zrak
- 4 Utorji senzorjev za mejna stikala SME-/SMT-10

Ø	Gib	B1	B2	B3	B4	B5	D1	D2	D3	D4	EE	H1
[mm]	[mm]							Ø		Ø H11		
6	5	16	15,3	10,5	10	9	M4	6	M3	12	M5	39
	10											
	15											
	20											
	25											
30												
10	5	20	19,3	13	13	11	M5	7,5	M4	14	M5	45
	10											
	15											
	20											
	25											
30												
16	5	24	23,3	17	17	16	M5	7,5	M4	19,5	M5	51
	10											
	15											
	20											
	25											
30												

Mini-vodilo SLS

Podatkovni list



∅	Gib	H2	H3	H4	H5	H6	H7	H8	L1	L2	L3	L4
[mm]	[mm]											
6	5	31	6	17	5	19	7	15	46	37,5	6	8,5
	10								51	42,5		
	15								56	47,5		
	20								61	52,5		
	25								66	57,5		
	30								71	62,5		
10	5	36	6,5	20	5	23	7,5	18	51,5	40	7	11,5
	10								56,5	45		
	15								61,5	50		
	20								66,5	55		
	25								73,5	62		
	30								78,5	67		
16	5	41	6,5	25	5,5	27	6	26	66	52	10	14
	10								76	62		
	15								86	72		
	20								91	77		
	25											
	30											

∅	Gib	L5	L6	L7	L8	L9	L10	T1	T2	T3	T4	≈ 2	
[mm]	[mm]												
6	5	10	4	10	10	13	20	3,3	4,8	3	5	7	
	10				15		25						30
	15				20		40						
	20				25								
	25				30								
	30				35								
10	5	12,5	5	12	10	15	14	4,4	6	3,5	6	8	
	10				14		19						
	15				18		25						
	20				24		30						
	25				32		40						
	30				35		45						
16	5	12,5	5	12	20	18	24	4,4	6	5	6	13	
	10				20		35						
	15				30		45						
	20				40		50						
	25				45								
	30				45		55						

Pogoni z linearnimi vodili
Vodila

6.1

Mini-vodilo SLS

Podatkovni list

FESTO

Pogoni z linearnimi vodili
Vodila

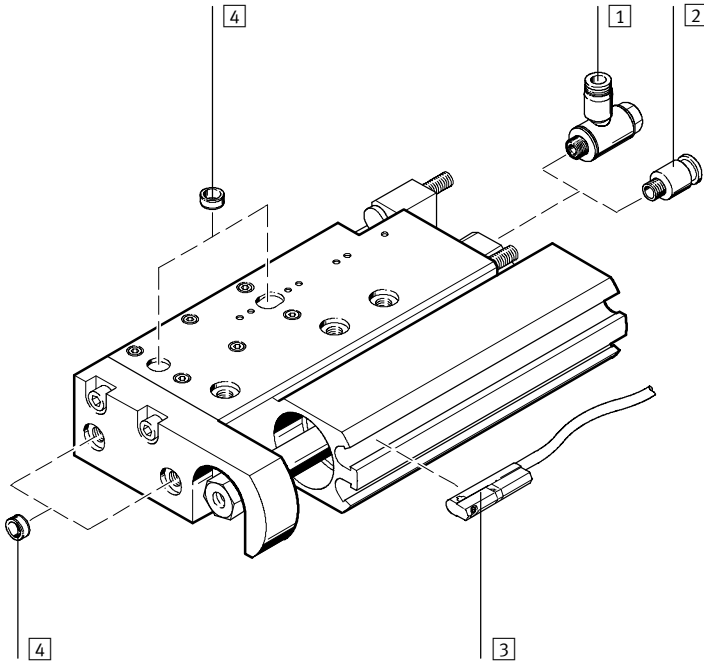
6.1

Podatki za naročanje			
Ø bata [mm]	Gib [mm]	Št. dela	Tip
6			
	5	170 485	SLS-6-5-P-A
	10	170 486	SLS-6-10-P-A
	15	170 487	SLS-6-15-P-A
	20	170 488	SLS-6-20-P-A
	25	170 489	SLS-6-25-P-A
	30	170 490	SLS-6-30-P-A
10			
	5	170 491	SLS-10-5-P-A
	10	170 492	SLS-10-10-P-A
	15	170 493	SLS-10-15-P-A
	20	170 494	SLS-10-20-P-A
	25	170 495	SLS-10-25-P-A
	30	170 496	SLS-10-30-P-A
16			
	5	170 497	SLS-16-5-P-A
	10	170 498	SLS-16-10-P-A
	15	170 499	SLS-16-15-P-A
	20	170 500	SLS-16-20-P-A
	25	170 501	SLS-16-25-P-A
	30	170 502	SLS-16-30-P-A

Mini-vodilo SLF

Pregled periferije in ključ tipov

Pregled periferije



Pribor	Kratek opis	→ Stran	
1	Povratno dušilni ventil GRLA	za regulacijo hitrosti	1 / 6.1-38
2	Vtično navojni priključek QS	za priključitev cevi za stisnjen zrak s toleranco zunanje mere	Zvezek 3
3	Mejna stikala SME-10	Utori za senzorje za eno ali več mejnih stikal	1 / 6.1-39
4	Centrirni zatič/puša ZBS/ZBH	za centriranje obremenitev in priključnih delov	1 / 6.1-38

Ključ tipov

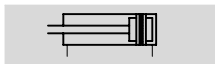
	SLF	-	16	-	20	-	P	-	A
Tip									
Dvosmerni									
SLF	Vodilo Mini								
Ø bata [mm]									
Gib[mm]									
Dušenje									
P	elastično dušenje, ni nastavljivo								
Zaznavanje položaja									
A	z mejnim stikalom								

Mini-vodilo SLF

Podatkovni list

FESTO

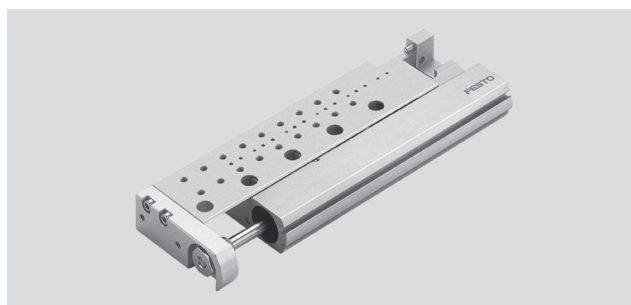
Funkcija



www.festo.com/de/
Servis z nadomestnimi deli



Servisiranje



- - Premer
6 ... 16 mm
- - Dolžina giba
10 ... 80 mm

Splošni tehnični podatki			
Ø bata	6	10	16
Pnevmatični priključek	M5		
Konstrukcija	Kinematika jarma		
Vodilo	s krogličnim vodenjem		
Dušenje	na obeh straneh ni nastavljivo		
Zaznavanje položaja	z mejnim stikalom		
Način pritrditve	s skoznjo izvrtino		
	z notranjim navojem		
Vgradna lega	poljubna		
Nastavljivo območje na končni prislon končne lege [mm]	5		
Maks. hitrost izvlečenja [m/s]	0,5 ¹⁾	0,8	
Maks. hitrost uvlečenja [m/s]	0,5 ¹⁾	0,8	

1) Mora biti zunanje dušen.

Pogoji obratovanja in okolice			
Ø bata	6	10	16
Obratovalni medij	Sušen stisnjen zrak, naoljen ali nenaoljen		
Obratovalni tlak [bar]	1,5 ... 10	1 ... 10	
Temperatura okolice ¹⁾ [°C]	-20 ... +60		
Obstojnost proti koroziji KBK ²⁾	1		

1) Upoštevati uporabno območje mejnega stikala

2) Razred odpornosti proti koroziji 1 po Festo standardu 940 070

Deli z majhno korozijsko obremenitvijo. Transportna in skladiščna zaščita. Deli brez prednostnih dekorativnih zahtev za površine npr. v nevidni notranjosti ali za pokrovi.

Sile [N] in udarna energija [Nm]			
Ø bata	6	10	16
Teoretična sila pri 6 bar, dovajanje	17	47	121
Teoretična sila pri 6 bar, vračanje	13	40	104
Maks. udarna energija v končnih legah ¹⁾ Dušenje P ²⁾	0,016	0,05	0,1

1) Pri preračunu energij dušenja v končnih legah je potrebno upoštevati maso premikajočih se mas drsnika.

2) Upoštevajte, prosimo, tudi diagram za hitrost batnice v odvisnosti od koristne obremenitve → 1 / 6.1-32.

Mini-vodilo SLF

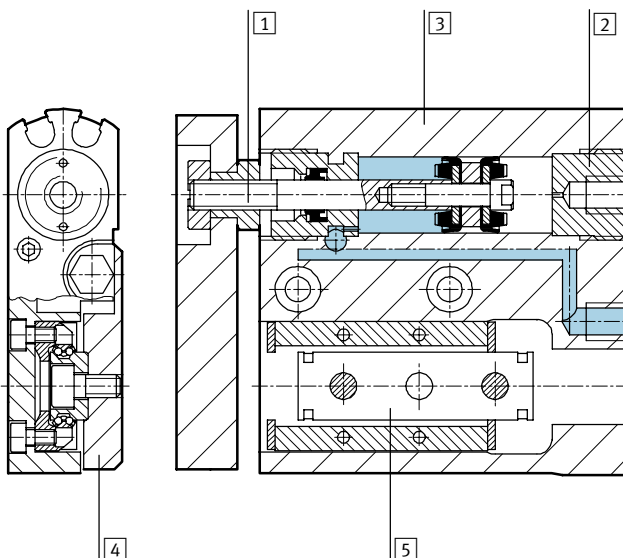
Podatkovni list

FESTO

Mase [g]				
Ø bata		6	10	16
Masa izdelka pri vsakokratnem gibu	10 mm	68	90	214
	20 mm	84	110	243
	30 mm	100	130	274
	40 mm	-	147	303
	50 mm		183	361
	80 mm		-	485
Premikajoče se mase pri vsakokratnem gibu	10 mm	44	38	94
	20 mm	53	43	106
	30 mm	62	49	119
	40 mm	-	55	128
	50 mm		66	145
	80 mm		-	189

Materiali

Funkcijski prerez



Vodilo Mini		
1	Batnica	jeklo, visoko legirano
2	Pokrov	Al zlitina za kovanje, eloksirana
3	Ohišje	Al zlitina za kovanje, eloksirana
4	Vodila	Al zlitina za kovanje, eloksirana
5	Vodilo	jeklo za poboljšanje
-	Tesnila	termoplastičen kavčuk, hidriran nitrilkavčuk, nitrilkavčuk
-	Opomba za material	Brez bakra, PTFE in silikonov

Mini-vodilo SLF

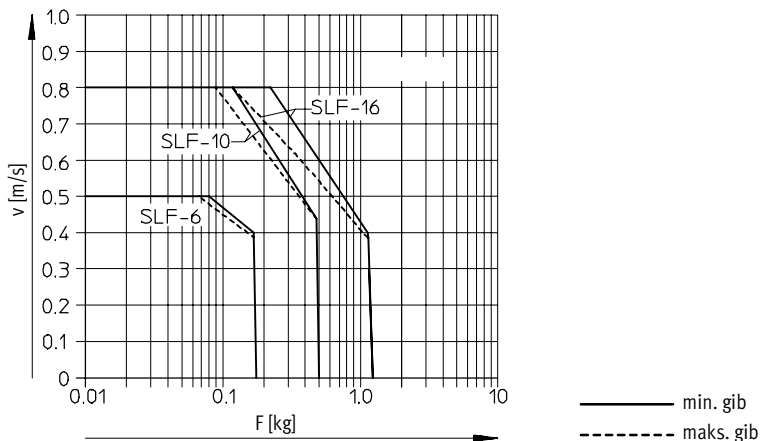
Podatkovni list



Hitrost batnice v odvisnosti od koristne mase m

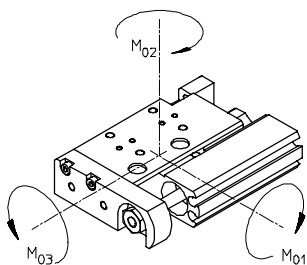
SLF-6/-10/-16-...-P-A

Iz tega diagrama določene hitrosti batnic v odvisnosti od koristnega bremena se ne sme prekoračiti, ker lahko kinetična energija pri udarcu v končnih legah povzroči poškodbo pogona.

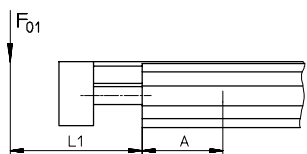


Dopustna obremenitev

statična/dinamična

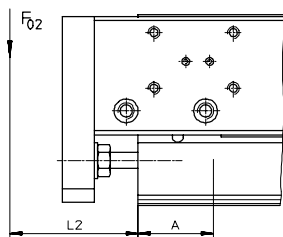


Vzdolžni momenti



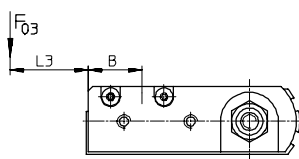
$$F_{01} \leq \frac{M_{01zul.}}{L_1 + A}$$

Stranski momenti



$$F_{02} \leq \frac{M_{02zul.}}{L_2 + A}$$

Prečni momenti

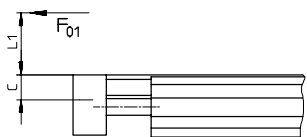


$$F_{03} \leq \frac{M_{03zul.}}{L_3 + B}$$

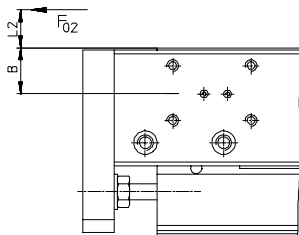
Kombinirana obremenitev

Pri kombinirani obremenitvi mora biti izpolnjena momentna enačba:

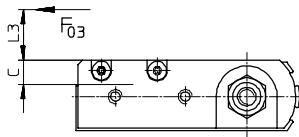
$$\frac{M_1}{M_{1zul.}} + \frac{M_2}{M_{2zul.}} + \frac{M_3}{M_{3zul.}} \leq 1$$



$$F_{01} \leq \frac{M_{01zul.}}{L_1 + C}$$



$$F_{02} \leq \frac{M_{02zul.}}{L_2 + B}$$



$$F_{03} \leq \frac{M_{03zul.}}{L_3 + C}$$

Mini-vodilo SLF

Podatkovni list

FESTO

Dopustna obremenitev								Korekturni faktorji		
Ø bata [mm]	Gib [mm]	statična			dinamični			A [mm]	B [mm]	C [mm]
		M ₀₁ [Nm]	M ₀₂ [Nm]	M ₀₃ [Nm]	M ₀₁ [Nm]	M ₀₂ [Nm]	M ₀₃ [Nm]			
6										
	10	2	2	2,5	0,6	0,6	0,5	16	13	6
	20	3,2	3,2	3,4	1,1	1,1	0,7	14,5		
	30									
10										
	10	2	2	2,5	0,6	0,6	0,5	14	12	8
	20	3,2	3,2	3,4	1,1	1,1	0,7	16,5		
	30							18		
	40	3	3	4	0,9	0,9	0,5	19		
	50	8	8	5	1,4	1,4		24		
16										
	10	6	6	7,5	2,1	2,1	1,6	16	14,5	11,5
	20				1,7	1,7	1,3	22		
	30	10	10	10	2,5	2,5	1,4	22,5		
	40				2,2	2,2	1,3			
	50	16	16	13	3,1	3,1	1,4	27		
	80	27	27	17	4,3	4,3	1,5	33		

Pogoni z linearnimi vodili
Vodila

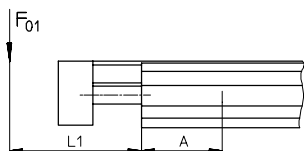
6.1

Primer izračuna

Statična obremenitev

Podano:

Iščemo:



Mini-vodilo = SLF-10
 Dolžina giba = 30 mm
 Dolžina ročice L_1 = 0,040 m
 Moment $M_{01 \text{ dop.}}$ = 3,2 Nm
 Korekt. faktor A = 18 mm
 = 0,018 m

$$F_{01} \leq \frac{M_{01 \text{zul.}}}{L_1 + A}$$

Izračun:

$$F_{01} \leq \frac{3,2 \text{ Nm}}{0,040 \text{ m} + 0,018 \text{ m}}$$

$$F_{01} \leq 55,17 \text{ N}$$

Mini-vodilo SLF

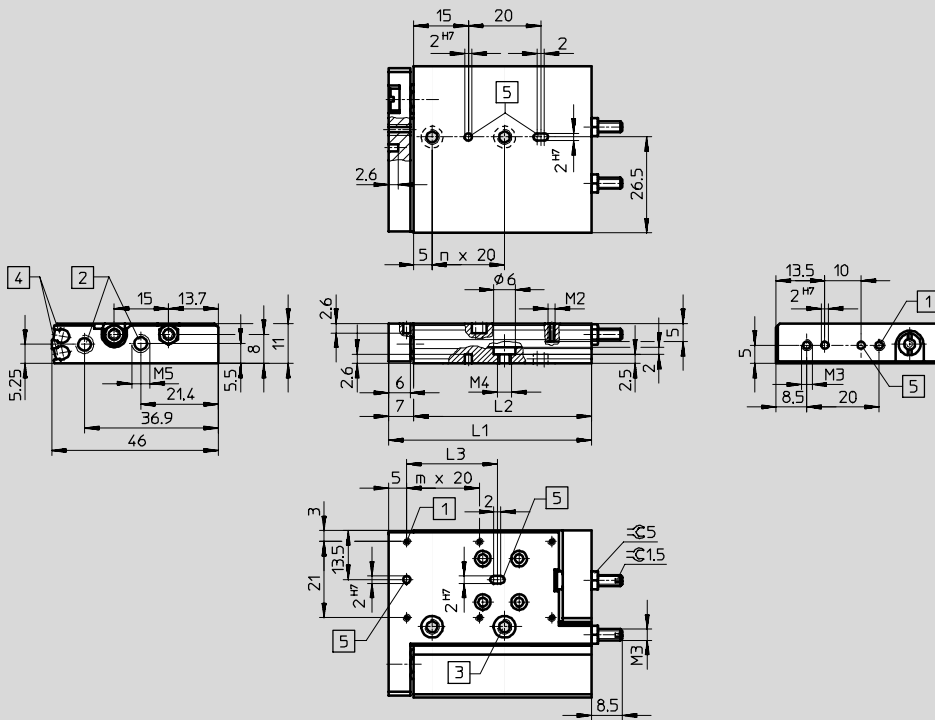
Podatkovni list

FESTO

Dimenzije

Prenos CAD-datotek → www.festo.com/de/engineering

Ø bata 6 mm



- 1 Pritrdilni navoj
- 2 Priključki za stisnjen zrak
- 3 Skoznje izvrtine za pritrditev pogona
- 4 Utori senzorjev za mejna stikala SME-/SMT-10
- 5 Centrirne izvrtine (centrirne puše vključene v dobavo)

Ø	Gib	L1	L2	L3	m	n
[mm]	[mm]					
6	10	56	49	20	2	1
	20	66	59			2
	30	76	69	40	3	2

Pogoni z linearnimi vodili

Vodila

6.1

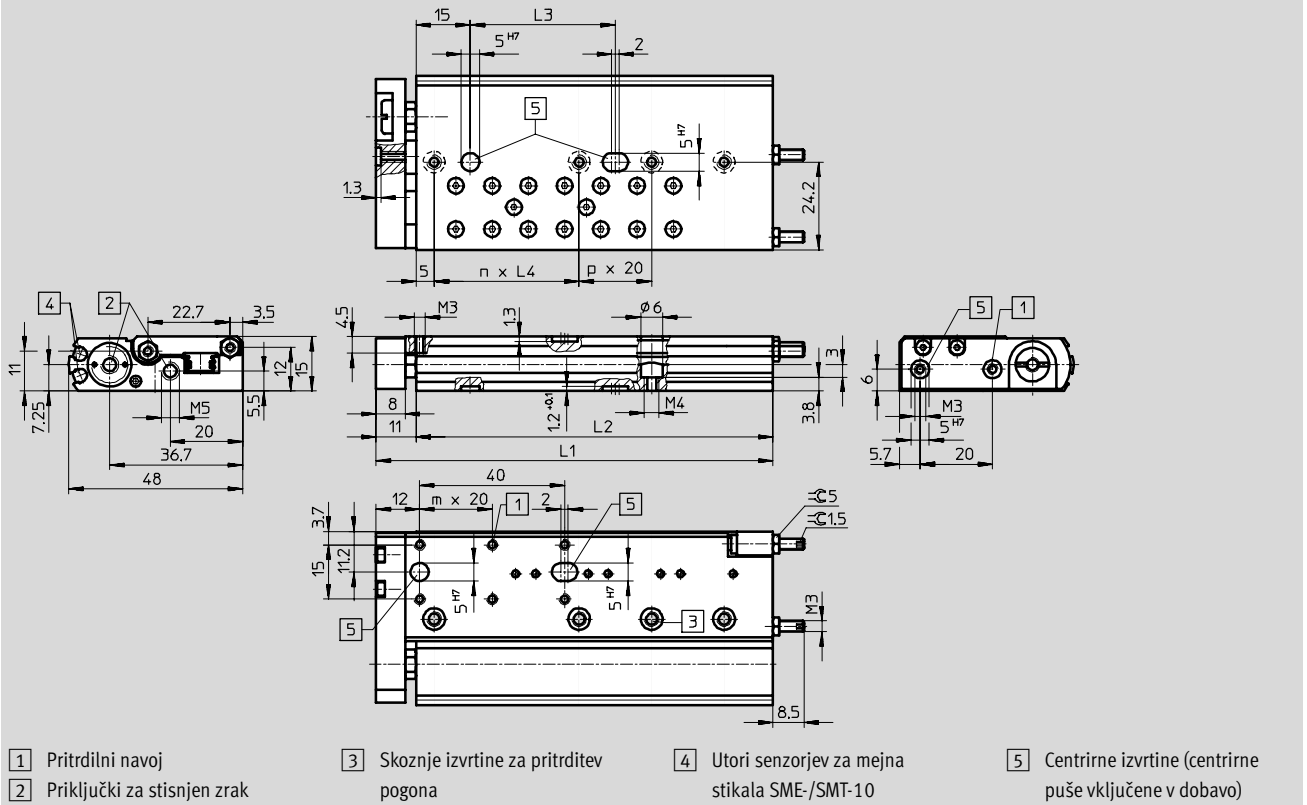
Mini-vodilo SLF

Podatkovni list

Dimenzije

Prenos CAD-datotek → www.festo.com/de/engineering

Ø bata 10 mm



Ø	Gib	L1	L2	L3	L4	m	n	p
[mm]	[mm]							
10	10	59,5	48,5	20	20	1	1	-
	20	69,5	58,5					
	30	79,5	68,5					
	40	89,5	78,5	40	40	2	2	
	50	109,5	98,5				3	
							1	2

Mini-vodilo SLF

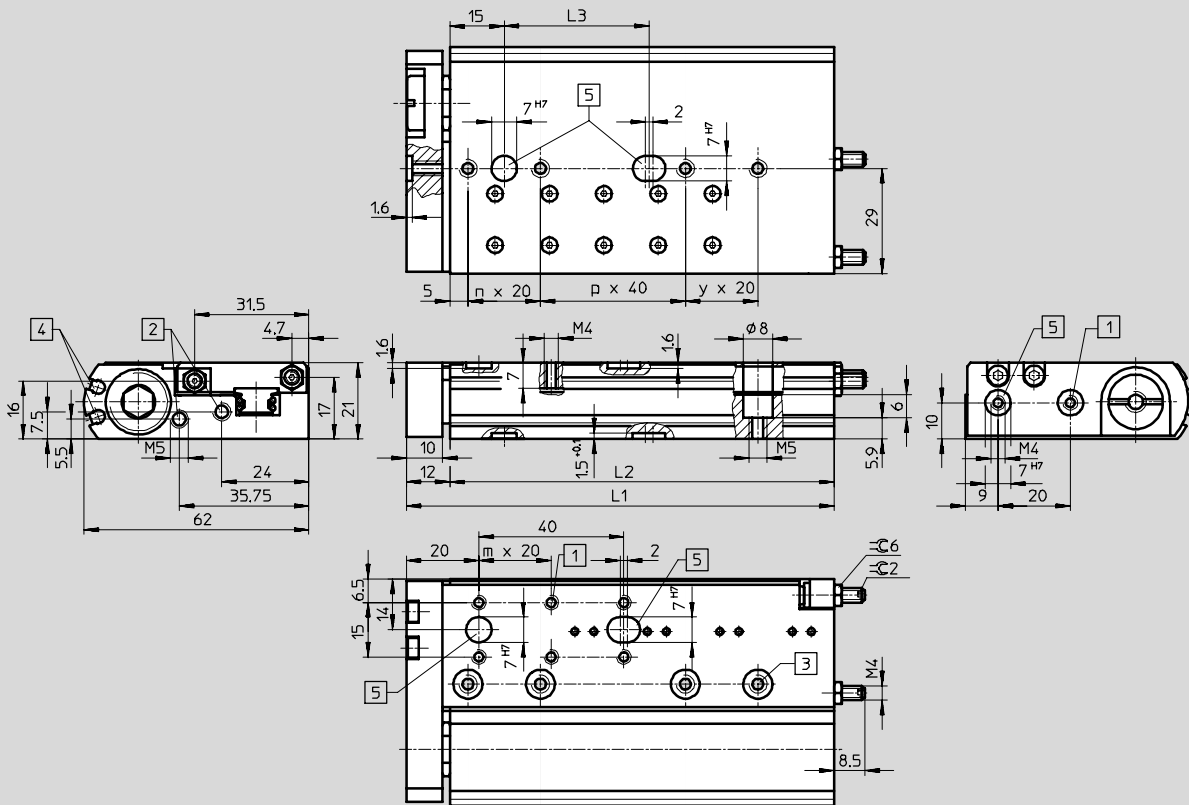
Podatkovni list

FESTO

Dimenzije

Prenos CAD-datotek → www.festo.com/de/engineering

Ø bata 16 mm



- 1 Pritrdilni navoj
- 2 Priključki za stisnjen zrak
- 3 Skoznje izvrtine za pritrditev pogona
- 4 Utori senzorjev za mejna stikala SME-/SMT-10
- 5 Centrirne izvrtine (centrirne puše vključene v dobavo)

Ø	Gib	L1	L2	L3	m	n	p	y
[mm]	[mm]							
16	10	68	56	20	1	1	-	-
	20	78	66			2		
	30	88	76		40	2		
	40	98	86	1			1	
	50	118	106	80		2	1	1
	80	160	148		2		-	

Mini-vodilo SLF

Podatkovni list

FESTO

Podatki za naročanje			
Ø bata [mm]	Gib [mm]	Št. dela	Tip
6			
	10	170 503	SLF-6-10-P-A
	20	170 504	SLF-6-20-P-A
	30	170 505	SLF-6-30-P-A
10			
	10	170 506	SLF-10-10-P-A
	20	170 507	SLF-10-20-P-A
	30	170 508	SLF-10-30-P-A
	40	170 509	SLF-10-40-P-A
	50	170 510	SLF-10-50-P-A
16			
	10	170 511	SLF-16-10-P-A
	20	170 512	SLF-16-20-P-A
	30	170 513	SLF-16-30-P-A
	40	170 514	SLF-16-40-P-A
	50	170 515	SLF-16-50-P-A
	80	170 516	SLF-16-80-P-A

Pogoni z linearnimi vodili
Vodila



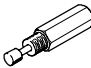

6.1

Mini-vodila SLT/SLS/SLF

Pribor


FESTO


Pogoni z linearnimi vodili
Vodila
6.1

Podatki za naročanje											
Ø bata	6		10		16		20		25		
	Št. dela	Tip	Št. dela	Tip	Št. dela	Tip	Št. dela	Tip	Št. dela	Tip	
Centrirni zatiči/puše za SLT¹⁾										Podatkovni listi → 1 / 10.1-18	
	Ohišje	189 652	ZBH-5	186 717	ZBH-7	150 927	ZBH-9	189 653	ZBH-12	189 653	ZBH-12
	Vodila	189 652	ZBH-5	189 652	ZBH-5	189 652	ZBH-5	150 927	ZBH-9	189 653	ZBH-12
	Jarem	525 273	ZBS-02	189 652	ZBH-5	186 717	ZBH-7	150 927	ZBH-9	189 653	ZBH-12
Centrirni zatiči/puše za SLF²⁾										Podatkovni listi → 1 / 10.1-18	
	Ohišje	525 273	ZBS-02	189 652	ZBH-5	186 717	ZBH-7	-	-	-	-
	Vodila										
	Jarem										
Blažilnik za SLT-...-A-CC-B										Podatkovni listi → 1 / 9.0-2	
	-	-		649 653	YSRT-5-5-C	649 654	YSRT-7-5-C	649 655	YSRT-8-8-C	649 656	YSRT-12-12-C
Prislon, kovinski za SLT-...-P-A²⁾											
	-	539 278	PF-06-SLT	539 279	PF-10-SLT	539 280	PF-16-SLT	539 281	PF-20-SLT	539 282	PF-25-SLT

1) Obseg dobave: 10 kosov/paket

2) Kovinski fiksni prislon za lažja bremena pri majhnih hitrostih.
Obseg dobave: 2 kosov/paket

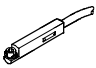
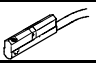
Podatki za naročanje – povratno-dušilni ventili					Podatkovni listi → Zvezek 2	
	Priključek		Material	Št. dela	Tip	
	Navoj	za zunanji Ø cevi				
	M5	3	kovinska izvedba	193 137	GRLA-M5-QS-3-D	
		4		193 138	GRLA-M5-QS-4-D	
	G ¹ / ₈	4		193 143	GRLA- ¹ / ₈ -QS-4-D	
		6		193 144	GRLA- ¹ / ₈ -QS-6-D	

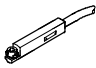
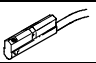
 Osnovni program izdelkov



Mini-vodila SLT/SLS/SLF


Pribor

FESTO

Podatki za naročanje – približevalna stikala za utor 10, magnetorezistivna							Podatkovni listi → 1 / 10.2-53		
Montaža	Izhod	Električni priključek		Dolžina kabla [m]	Smer izpusta priključka	Št. dela	Tip		
		Kabel	Vtič M8						
Zapirnik									
	uporaben	PNP	3-žilni	–	2,5	vzdolžen	525 915	SMT-10F-PS-24V-K2,5L-OE	
			–	3-polni	0,3	vzdolžen	525 916	SMT-10F-PS-24V-K0,3L-M8D	
			–	3-polni	0,3	prečno	526 675	SMT-10F-PS-24V-K0,3Q-M8D	
	vložljiv	PNP	–	3-polni	0,3	vzdolžen	173 220	SMT-10-PS-SL-LED-24	
			3-žilni	–	2,5		173 218	SMT-10-PS-KL-LED-24	

Podatki za naročanje – približevalna stikala za utor 10, magnetno Reed							Podatkovni listi → 1 / 10.2-56		
Montaža	Izhod	Električni priključek		Dolžina kabla [m]	Smer izpusta priključka	Št. dela	Tip		
		Kabel	Vtič M8						
Zapirnik									
	uporaben	–	3-polni	0,3	vzdolžen	525 914	SME-10F-DS-24V-K0,3L-M8D		
		3-žilni	–	2,5	vzdolžen	525 913	SME-10F-DS-24V-K2,5L-OE		
		2-žilni				526 672	SME-10F-ZS-24V-K2,5L-OE		
	vložljiv	–	3-polni	0,3	vzdolžen	173 212	SME-10-SL-LED-24		
		3-žilni	–	2,5		173 210	SME-10-KL-LED-24		

Podatki za naročanje – vtičnice							Podatkovni listi → 1 / 10.2-110		
Montaža	Izhod	Priključek		Dolžina kabla [m]	Št. dela	Tip			
		PNP	NPN						
Ravna vtičnica									
	Matica M8	■	■	3-polni	2,5	159 420	SIM-M8-3GD-2,5-PU		
					5	159 421	SIM-M8-3GD-5-PU		
Vtičnica, zveržena									
	Matica M8	■	■	3-polni	2,5	159 422	SIM-M8-3WD-2,5-PU		
					5	159 423	SIM-M8-3WD-5-PU		

 Osnovni program izdelkov