

# Manometer MA, DIN EN 837-1

FESTO

Podatkovni list

Funkcija



- - Območje temperature  
-20 ... +60 °C



Tehnični podatki			
Imenska velikost	40	50	63
Pnevmatični priključek	R $\frac{1}{8}$ , G $\frac{1}{4}$ , R $\frac{1}{4}$	G $\frac{1}{4}$	G $\frac{1}{4}$
Obratovalni medij	tekoči mediji		
	plinasti mediji		
	ni dovoljen: Kisik		
	ni dovoljen: acetilen		
Konstrukcija	Manometer s cevno vzmetjo		
Ustreza standardu	DIN EN 837-1		
Način pritrditve	za privitje		
Lega priključkov	zadnja stran, centrično		
Temperatura okolice [°C]	-20 ... +60		
Razred natančnosti merjenja	2,5		
Faktor trajne obremenitve	0,75		
Faktor izmenične obremenitve	0,66		
Vrsta zaščite	IP43		
Za enote za pripravo zraka serije MS	MS4/MS6	-	-
Materiali	ohišje: akrilbutadienstirol		
	Vpogledna plošča: polistirol		
	Nastavek za privitje: medenina		
Masa [g]	60	70	80

Območje prikaza				
[bar]	[psi]	40	50	63
0 ... 1	0 ... 14,5	-	-	■
0 ... 2,5	0 ... 36	-	■	■
0 ... 6	0 ... 87	■	-	-
0 ... 10	0 ... 145	■	■	■
0 ... 16	0 ... 232	■	■	■
0 ... 25	0 ... 360	■	-	-

Posamezne naprave  
Manometer

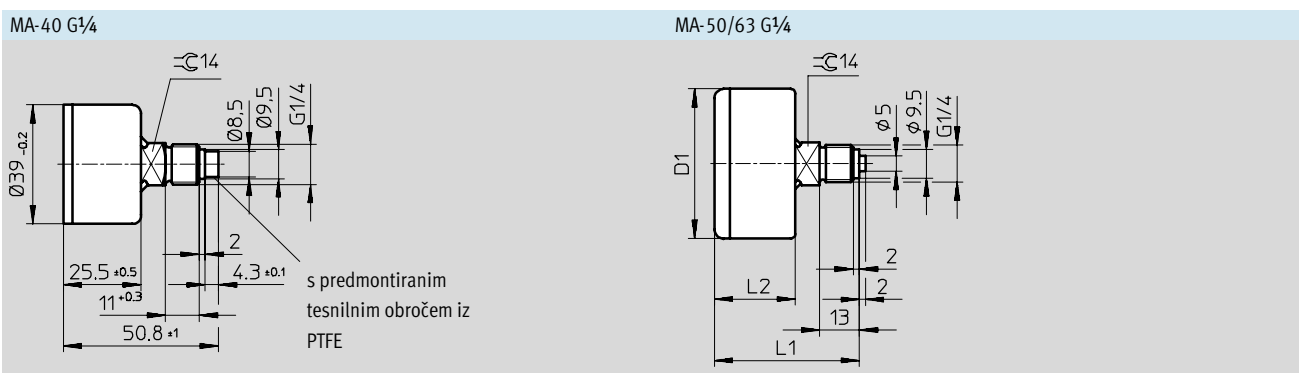
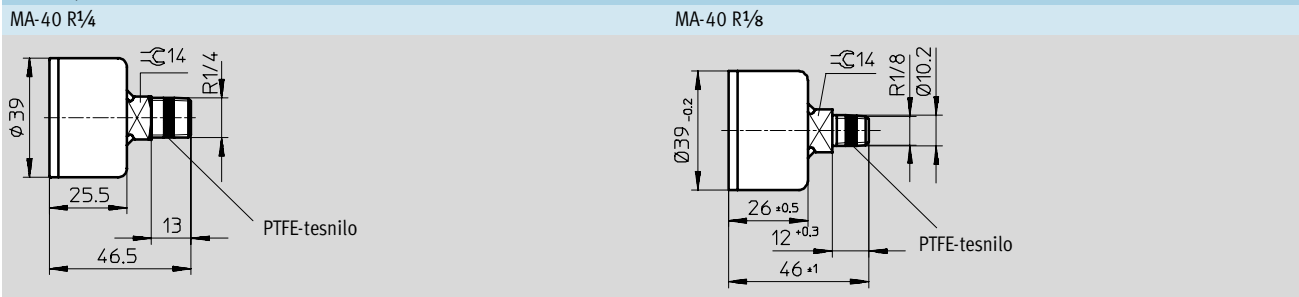
4.8

# Manometer MA, DIN EN 837-1

Podatkovni list

FESTO

Dimenzije Prenos CAD-datotek → [www.festo.com/de/engineering](http://www.festo.com/de/engineering)




Tip	D1 Ø	L1	L2
MA-50	49	47,5	26,5
MA-63	61,5	48,5	27,5

# Manometer MA, DIN EN 837-1

FESTO

Podatkovni list

Podatki za naročanje					
Imenska velikost	Pnevmatični priključek	Območje prikaza		Št. dela	Tip
		[bar]	[psi]		
40	R $\frac{1}{8}$	0 ... 10	0 ... 145	162 835	MA-40-10- $\frac{1}{8}$ -EN
		0 ... 16	0 ... 232	162 836	MA-40-16- $\frac{1}{8}$ -EN
		0 ... 25	0 ... 360	526 167	MA-40-25- $\frac{1}{8}$ -EN
40	G $\frac{1}{4}$	0 ... 6	0 ... 87	183 899	MA-40-6-G $\frac{1}{4}$ -EN
		0 ... 10	0 ... 145	183 900	MA-40-10-G $\frac{1}{4}$ -EN
		0 ... 16	0 ... 232	183 901	MA-40-16-G $\frac{1}{4}$ -EN
		0 ... 25	0 ... 360	183 902	MA-40-25-G $\frac{1}{4}$ -EN
40	R $\frac{1}{4}$	0 ... 6	0 ... 87	187 078	MA-40-6-R $\frac{1}{4}$ -EN
		0 ... 10	0 ... 145	187 079	MA-40-10-R $\frac{1}{4}$ -EN
		0 ... 16	0 ... 232	187 080	MA-40-16-R $\frac{1}{4}$ -EN
		0 ... 25	0 ... 360	187 081	MA-40-25-R $\frac{1}{4}$ -EN
50	G $\frac{1}{4}$	0 ... 2,5	0 ... 36	162 837	MA-50-2,5- $\frac{1}{4}$ -EN
		0 ... 10	0 ... 145	162 838	MA-50-10- $\frac{1}{4}$ -EN
		0 ... 16	0 ... 232	162 839	MA-50-16- $\frac{1}{4}$ -EN
63	G $\frac{1}{4}$	0 ... 1	0 ... 14,5	162 844	MA-63-1- $\frac{1}{4}$ -EN
		0 ... 2,5	0 ... 36	162 845	MA-63-2,5- $\frac{1}{4}$ -EN
		0 ... 10	0 ... 145	162 840	MA-63-10- $\frac{1}{4}$ -EN
		0 ... 16	0 ... 232	162 841	MA-63-16- $\frac{1}{4}$ -EN

 Osnovni program izdelkov


# Manometer MA, DIN EN 837-1, z rdečim/zelenim območjem

Podatkovni list

FESTO

Funkcija



-  - Območje temperature  
-20 ... +60 °C



Nastavljivo rdeče/zeleno območje skrbi za dodatno varnost pri nadzoru stisnjenega zraka.

Dva rdeča segmenta na skali manometra omogočata s tiskanim zelenim segmentom za individualno omejitev zelenega območja tlaka. S pomočjo barvne omejitve

prepoznate že na prvi pogled ali se nahaja tlak v dopustnem tolerančnem območju.

Tehnični podatki			
Imenska velikost	40	50	63
Pnevmatični priključek	R $\frac{1}{8}$	R $\frac{1}{4}$	R $\frac{1}{4}$
Obratovalni medij	tekoči mediji		
	plinasti mediji		
	ni dovoljen: Kisik		
	ni dovoljen: acetilen		
Konstrukcija	Manometer s cevno vzmetjo		
Način pritrditve	za privitje		
Lega priključkov	zadnja stran, centrično		
Temperatura okolice [°C]	-20 ... +60		
Razred natančnosti merjenja	2,5		
Faktor trajne obremenitve	0,75		
Faktor izmenične obremenitve	0,66		
Vrsta zaščite	IP43		
Materiali	ohišje: akrilbutadienstirol		
	Vpogledna plošča: polistirol		
Masa [g]	62	76	88

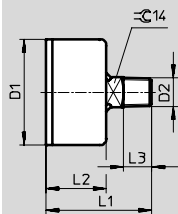
Območje prikaza			
Imenska velikost	40	50	63
[bar]			
0 ... 2,5	-	■	■
0 ... 10	■	■	■
0 ... 16	■	■	■
[MPa]			
0 ... 0,25	-	-	■
0 ... 1	■	■	■
0 ... 1,6	■	■	■
[psi]			
0 ... 36	-	■	■
0 ... 145	■	■	■
0 ... 232	■	■	■

# Manometer MA, DIN EN 837-1, z rdečim/zelenim območjem

FESTO

Podatkovni list

**Dimenzije** Prenos CAD-datotek → [www.festo.com/de/engineering](http://www.festo.com/de/engineering)  
 MA-...-E-RG



Tip	D1 ∅ ±0,5	D2	L1 ±1	L2 ±0,5	L3
MA-40-...-E-RG	39	R <sup>1</sup> / <sub>8</sub>	46	28	10
MA-50-...-E-RG	49	R <sup>1</sup> / <sub>4</sub>	49	28	13
MA-63-...-E-RG	61,5	R <sup>1</sup> / <sub>4</sub>	50,5	29,5	13

**Podatki za naročanje**

Imenska velikost	Pnevmatični priključek	Območje prikaza	Št. dela	Tip
<b>Prikazovalna enota [bar]</b>				
40	R <sup>1</sup> / <sub>8</sub>	0 ... 10	525 725	MA-40-10-R <sup>1</sup> / <sub>8</sub> -E-RG
		0 ... 16	525 726	MA-40-16-R <sup>1</sup> / <sub>8</sub> -E-RG
50	R <sup>1</sup> / <sub>4</sub>	0 ... 2,5	525 727	MA-50-2,5-R <sup>1</sup> / <sub>4</sub> -E-RG
		0 ... 10	525 728	MA-50-10-R <sup>1</sup> / <sub>4</sub> -E-RG
		0 ... 16	525 729	MA-50-16-R <sup>1</sup> / <sub>4</sub> -E-RG
63	R <sup>1</sup> / <sub>4</sub>	0 ... 2,5	525 730	MA-63-2,5-R <sup>1</sup> / <sub>4</sub> -E-RG
		0 ... 10	525 731	MA-63-10-R <sup>1</sup> / <sub>4</sub> -E-RG
		0 ... 16	525 732	MA-63-16-R <sup>1</sup> / <sub>4</sub> -E-RG
<b>Prikazovalna enota [MPa]</b>				
40	R <sup>1</sup> / <sub>8</sub>	0 ... 1	526 778	MA-40-1,0-R <sup>1</sup> / <sub>8</sub> -MPA-E-RG
		0 ... 1,6	526 779	MA-40-1,6-R <sup>1</sup> / <sub>8</sub> -MPA-E-RG
50	R <sup>1</sup> / <sub>4</sub>	0 ... 0,25	526 780	MA-50-0,25-R <sup>1</sup> / <sub>4</sub> -MPA-E-RG
		0 ... 1	526 781	MA-50-1,0-R <sup>1</sup> / <sub>4</sub> -MPA-E-RG
		0 ... 1,6	526 782	MA-50-1,6-R <sup>1</sup> / <sub>4</sub> -MPA-E-RG
63	R <sup>1</sup> / <sub>4</sub>	0 ... 0,25	526 783	MA-63-0,25-R <sup>1</sup> / <sub>4</sub> -MPA-E-RG
		0 ... 1	526 784	MA-63-1,0-R <sup>1</sup> / <sub>4</sub> -MPA-E-RG
		0 ... 1,6	526 785	MA-63-1,6-R <sup>1</sup> / <sub>4</sub> -MPA-E-RG
<b>Prikazovalna enota [psi]</b>				
40	R <sup>1</sup> / <sub>8</sub>	0 ... 145	526 786	MA-40-145-R <sup>1</sup> / <sub>8</sub> -PSI-E-RG
		0 ... 232	526 787	MA-40-232-R <sup>1</sup> / <sub>8</sub> -PSI-E-RG
50	R <sup>1</sup> / <sub>4</sub>	0 ... 36	526 788	MA-50-36-R <sup>1</sup> / <sub>4</sub> -PSI-E-RG
		0 ... 145	526 789	MA-50-145-R <sup>1</sup> / <sub>4</sub> -PSI-E-RG
		0 ... 232	526 790	MA-50-232-R <sup>1</sup> / <sub>4</sub> -PSI-E-RG
63	R <sup>1</sup> / <sub>4</sub>	0 ... 36	526 791	MA-63-36-R <sup>1</sup> / <sub>4</sub> -PSI-E-RG
		0 ... 145	526 792	MA-63-145-R <sup>1</sup> / <sub>4</sub> -PSI-E-RG
		0 ... 232	526 793	MA-63-232-R <sup>1</sup> / <sub>4</sub> -PSI-E-RG

Posamezne naprave  
Manometer

4.8


# Manometer MA

Podatkovni list

FESTO

Funkcija



-  - Območje temperature  
-20 ... +60 °C



Tehnični podatki					
Imenska velikost	23	27	40	50	63
Pnevmatični priključek	R $\frac{1}{8}$	M5	G $\frac{1}{8}$	G $\frac{1}{4}$	G $\frac{1}{4}$
Obratovalni medij	tekoči mediji				
	plinasti mediji				
	ni dovoljen: Kisik				
	ni dovoljen: aceten				
Konstrukcija	Manometer s cevno vzmetjo				
Način pritrditve	za privitje				
Lega priključkov	zadnja stran, centrično				
Temperatura okolice [°C]	-40 ... +60	0 ... +60	-20 ... +60		
Razred natančnosti merjenja	-	4	2,5		
Faktor trajne obremenitve	-	0,75			
Faktor izmenične obremenitve	-	0,66			
Vrsta zaščite	-	IP43			
za enote za pripravo zraka serije D	-	MICRO	MINI	MIDI/MAXI	-
Materiali	ohišje: akrilbutadienstirol		ohišje: umetna masa		ohišje: akrilbutadienstirol
	Vpogledna plošča: polistirol		Vpogledna plošča: umetna masa		Vpogledna plošča: polistirol
	Nastavek za privitje: medenina		Nastavek za privitje: medenina		Nastavek za privitje: medenina
Masa [g]	16	11	70	70	70

Območje prikaza						
Imenska velikost		23	27	40	50	63
[bar]	[psi]					
0 ... 6	0 ... 87	■	-	-	-	-
0 ... 10	0 ... 145	■	-	■	■	-
0 ... 16	0 ... 232	■	-	■	■	-
0 ... 20	0 ... 290	■	-	-	-	-
0 ... 25	0 ... 360	■	-	-	-	■
[bar]						
0 ... 10		-	■	-	-	-
[MPa]						
0 ... 0,6		-	-	-	-	-
0 ... 1		-	■	■	■	-
0 ... 1,6		-	-	■	■	-
0 ... 2,5		-	-	■	-	-
[psi]						
0 ... 160		-	■	-	-	-

# Manometer MA

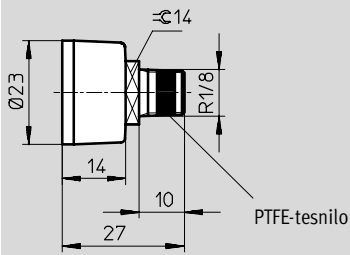
Podatkovni list

FESTO

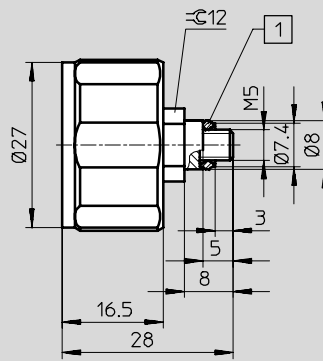
## Dimenzije

Prenos CAD-datotek → [www.festo.com/de/engineering](http://www.festo.com/de/engineering)

### Imenska velikost 23

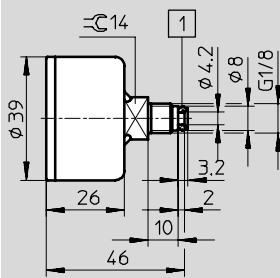


### Imenska velikost 27



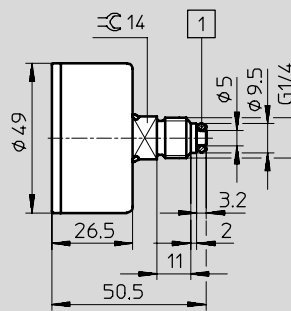
1 s predmontiranim tesnilnim obročem iz aluminija

### Imenska velikost 40



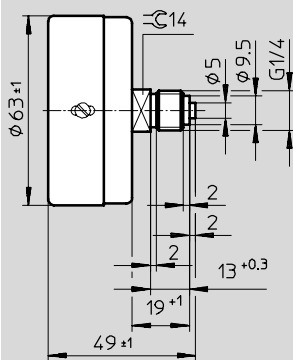
1 s predmontiranim tesnilnim obročem iz aluminija

### Imenska velikost 50



1 s predmontiranim tesnilnim obročem iz aluminija

### Imenska velikost 63



# Manometer MA

Podatkovni list

**FESTO**

Podatki za naročanje					
Imenska velikost	Pnevmatični priključek	Območje prikaza		Št. dela	Tip
		[bar]	[psi]		
23	R $\frac{1}{8}$	0 ... 6	0 ... 87	183 896	MA-23-6-R $\frac{1}{8}$
		0 ... 10	0 ... 145	183 897	MA-23-10-R $\frac{1}{8}$
		0 ... 16	0 ... 232	183 898	MA-23-16-R $\frac{1}{8}$
		0 ... 20	0 ... 290	537 916	MA-23-20-R $\frac{1}{8}$
40	G $\frac{1}{8}$	0 ... 10	0 ... 145	359 874	MA-40-10- $\frac{1}{8}$
		0 ... 16	0 ... 232	345 395	MA-40-16- $\frac{1}{8}$
50	G $\frac{1}{4}$	0 ... 10	0 ... 145	359 873	MA-50-10- $\frac{1}{4}$
		0 ... 16	0 ... 232	356 759	MA-50-16- $\frac{1}{4}$
63	G $\frac{1}{4}$	0 ... 25	0 ... 360	7 169	MA-63-0,25

Podatki za naročanje					
Imenska velikost	Pnevmatični priključek	Območje prikaza		Št. dela	Tip
		[bar]	[psi]		
Prikazovalna enota [bar]					
27	M5	0 ... 10		526 323	MA-27-10-M5
Prikazovalna enota [MPa]					
27	M5	0 ... 1		526 324	MA-27-1,0-M5-MPA
40	G $\frac{1}{4}$	0 ... 0,6		184 285	MA-40-0,6-G $\frac{1}{4}$ -MPA
		0 ... 1		184 286	MA-40-1,0-G $\frac{1}{4}$ -MPA
		0 ... 1,6		184 287	MA-40-1,6-G $\frac{1}{4}$ -MPA
		0 ... 2,5		184 288	MA-40-2,5-G $\frac{1}{4}$ -MPA
40	G $\frac{1}{8}$	0 ... 1		192 732	MA-40-1-G $\frac{1}{8}$ -MPA
		0 ... 1,6		192 733	MA-40-1,6-G $\frac{1}{8}$ -MPA
50	G $\frac{1}{4}$	0 ... 1		192 734	MA-50-1-G $\frac{1}{4}$ -MPA
		0 ... 1,6		192 735	MA-50-1,6-G $\frac{1}{4}$ -MPA
Prikazovalna enota [psi]					
27	M5	0 ... 160		527 405	MA-27-160-M5-PSI




# Precizni manometer MAP, DIN EN 837-1

FESTO

Podatkovni list

Funkcija



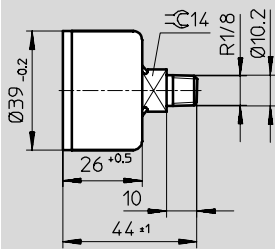
-  - Območje temperature  
-20 ... +60 °C




Tehnični podatki					
Imenska velikost	40				
Pnevmatični priključek	R1/8				
Obratovalni medij	tekoči mediji				
	plinasti mediji				
	ni dovoljen: Kisik				
	ni dovoljen: acetilen				
Konstrukcija	Manometer s cevno vzmetjo				
Območje prikaza	[bar]	0 ... 1	0 ... 4	0 ... 6	0 ... 16
	[psi]	0 ... 14,5	0 ... 58	0 ... 87	0 ... 232
Ustreza standardu	DIN EN 837-1				
Način pritrditve	za pravitje				
Lega priključkov	zadnja stran, centrično				
Temperatura okolice	[°C]	-20 ... +60			
Razred natančnosti merjenja	1,6				
Faktor trajne obremenitve	0,75				
Faktor izmenične obremenitve	0,66				
Vrsta zaščite	IP43				
Materiali	ohišje: akrilbutadienstírol				
	Vpogledna plošča: polistírol				
	Nastavek za pravitje: medenina				
Masa	[g]	60			

## Dimenzije

Prenos CAD-datotek → [www.festo.com/de/engineering](http://www.festo.com/de/engineering)



Podatki za naročanje					
Imenska velikost	Pnevmatični priključek	Območje prikaza		Št. dela	Tip
		[bar]	[psi]		
40	R1/8	0 ... 1	0 ... 14,5	161 126	MAP-40-1-1/8-EN
		0 ... 4	0 ... 58	162 842	MAP-40-4-1/8-EN
		0 ... 6	0 ... 87	161 127	MAP-40-6-1/8-EN
		0 ... 16	0 ... 232	161 128	MAP-40-16-1/8-EN

 Osnovni program izdelkov


# Manometer MA-QS

Podatkovni list

FESTO

Funkcija



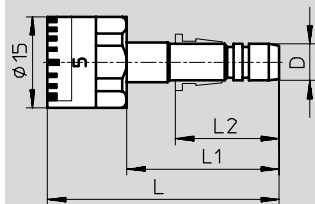
-  - Območje temperature  
0 ... +60 °C



Tehnični podatki			
Imenska velikost	15		
Pnevmatični priključek	QS4	QS6	QS8
Obratovalni medij	filtriran stisnjen zrak, naoljen ali nenaoljen		
Konstrukcija	Manometer s cevno vzmetjo brez merilnega instrumenta		
Območje prikaza [bar]	0 ... 10		
Način pritrditve	za privitje		
Lega priključkov	zadnja stran, centrično		
Temperatura okolice [°C]	0 ... +60		
Faktor trajne obremenitve	0,75		
Materiali	ohišje: jeklo, nikljano		
Masa [g]	8	10	13

## Dimenzije

Prenos CAD-datotek → [www.festo.com/de/engineering](http://www.festo.com/de/engineering)



Dimenzije in podatki za naročanje							
Imenska velikost	Območje prikaza [bar]	Pnevmatični priključek	L	L1	L2	Št. dela	Tip
15	0 ... 10	QS4	36	23	15	153 383	MA-15-10-QS-4
		QS6	38	25	17	153 384	MA-15-10-QS-6
		QS8	34	21	18,5	153 385	MA-15-10-QS-8


# Prirobnični manometer FMA, DIN EN 837-1

FESTO

Podatkovni list

Funkcija



-  - Območje temperature  
-20 ... +60 °C



Tehnični podatki			
Imenska velikost	40	50	63
Pnevmatični priključek	G $\frac{1}{4}$		
Obratovalni medij	tekoči mediji		
	plinasti mediji		
	ni dovoljen: Kisik		
	ni dovoljen: aceten		
Konstrukcija	Manometer s cevno vzmetjo		
Ustreza standardu	DIN EN 837-1		
Način pritrditve	Pritrditev na prednjo ploščo		
Lega priključkov	zadnja stran, centrično		
Temperatura okolice [°C]	-20 ... +60		
Razred natančnosti merjenja	2,5		
Faktor trajne obremenitve	0,75		
Faktor izmenične obremenitve	0,66		
Vrsta zaščite	IP43		
Materiali	ohišje: polistirol		
	Vpogledna plošča: stírol-akrílnítríl kopolímerízat		
	Nastavek za prívítje: medenína		
Masa [g]	80	100	120

Območje prikaza				
[bar]	[psi]	Imenska velikost		
		40	50	63
0 ... 2,5	0 ... 36	-	■	■
0 ... 10	0 ... 145	■	■	■
0 ... 16	0 ... 232	■	■	■

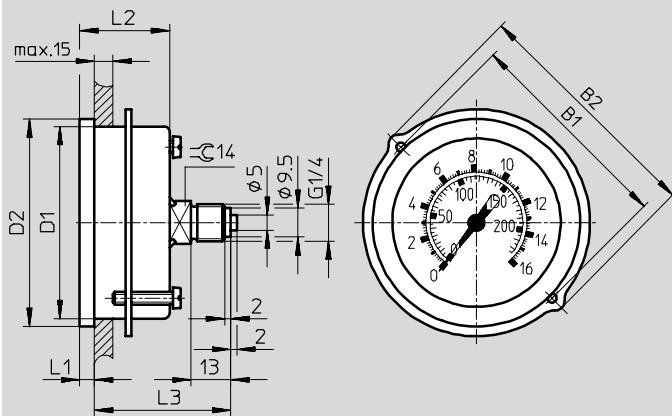
# Prirobnični manometer FMA, DIN EN 837-1

Podatkovni list

FESTO

## Dimenzije

Prenos CAD-datotek → [www.festo.com/de/engineering](http://www.festo.com/de/engineering)



Tip	B1	B2	D1 Ø	D2 Ø	L1	L2	L3
FMA-40	48	56	40	45	4,5	26,5	43
FMA-50	57	66	49,5	54	4,5	26,8	43,3
FMA-63	70	79	63	68	4,8	29,5	42,5

## Podatki za naročanje

Imenska velikost	Pnevmatični priključek	Območje prikaza		Št. dela	Tip
		[bar]	[psi]		
40	G $\frac{1}{4}$	0 ... 10	0 ... 145	159 596	FMA-40-10- $\frac{1}{4}$ -EN
		0 ... 16	0 ... 232	159 597	FMA-40-16- $\frac{1}{4}$ -EN
50	G $\frac{1}{4}$	0 ... 2,5	0 ... 36	159 598	FMA-50-2,5- $\frac{1}{4}$ -EN
		0 ... 10	0 ... 145	159 599	FMA-50-10- $\frac{1}{4}$ -EN
		0 ... 16	0 ... 232	159 600	FMA-50-16- $\frac{1}{4}$ -EN
63	G $\frac{1}{4}$	0 ... 2,5	0 ... 36	159 601	FMA-63-2,5- $\frac{1}{4}$ -EN
		0 ... 10	0 ... 145	159 602	FMA-63-10- $\frac{1}{4}$ -EN
		0 ... 16	0 ... 232	159 603	FMA-63-16- $\frac{1}{4}$ -EN


# Prirobnični manometer FMA

Podatkovni list

FESTO

Funkcija



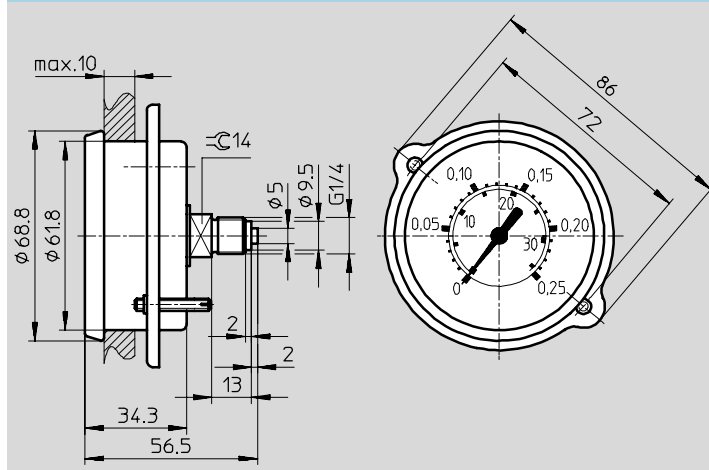
-  - Območje temperature  
-10 ... +60 °C



Tehnični podatki	
Imenska velikost	63
Pnevmatični priključek	G1/4
Obratovalni medij	plinasti mediji
Konstrukcija	Manometer s kapsulastjo vzmetjo
Območje prikaza [bar]	0 ... 0,25
Območje prikaza [psi]	0 ... 3,6
Način pritrditve	Pritrditev na prednjo ploščo
Lega priključkov	zadnja stran, centrično
Temperatura okolice [°C]	-10 ... +60
Razred natančnosti merjenja	2,5
Faktor trajne obremenitve	0,75
Faktor izmenične obremenitve	0,66
Vrsta zaščite	IP43
Materiali	ohišje: jeklo
	Vpogledna plošča: polmetilmetakrilat
	Nastavek za privitje: medenina
Masa [g]	240

## Dimenzije

Prenos CAD-datotek → [www.festo.com/de/engineering](http://www.festo.com/de/engineering)



Podatki za naročanje					
Imenska velikost	Pnevmatični priključek	Območje prikaza		Št. dela	Tip
		[bar]	[psi]		
63	G1/4	0 ... 0,25	0 ... 3,6	225 783	FMA-63-0,25-C

Posamezne naprave  
Manometer

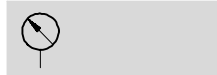
4.8


# Precizni prirobnični manometer FMAP, DIN EN 837-1

Podatkovni list

FESTO

Funkcija



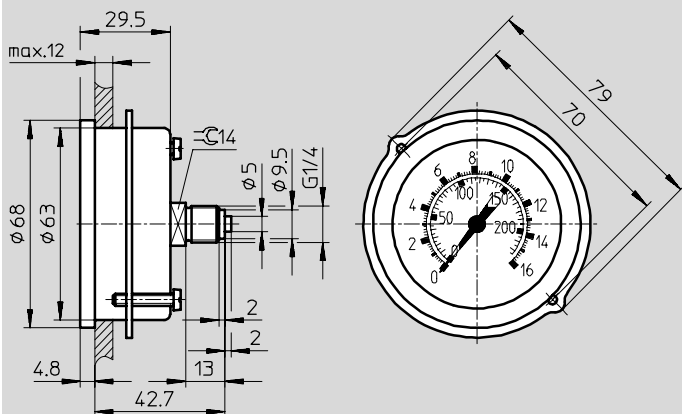
-  - Območje temperature  
-20 ... +60 °C



Tehnični podatki					
Imenska velikost	63				
Pnevmatični priključek	G $\frac{1}{4}$				
Obratovalni medij	tekoči mediji				
	plinasti mediji				
	ni dovoljen: Kisik				
	ni dovoljen: aceten				
Konstrukcija	Manometer s cevno vzmetjo				
Območje prikaza	[bar]	0 ... 1	0 ... 4	0 ... 6	0 ... 16
	[psi]	0 ... 14,5	0 ... 58	0 ... 87	0 ... 232
Ustreza standardu	DIN EN 837-1				
Način pritrditve	Pritrditev na prednjo ploščo				
Lega priključkov	zadnja stran, centrično				
Temperatura okolice	[°C]	-20 ... +60			
Razred natančnosti merjenja	1,0				
Faktor trajne obremenitve	0,75				
Faktor izmenične obremenitve	0,66				
Vrsta zaščite	IP43				
Materiali	ohišje: polistirol				
	Vpogledna plošča: stírol-akrilnitril kopolimerizat				
	Nastavek za privitje: medenina				
Masa	[g]	120			

## Dimenzije

Prenos CAD-datotek → [www.festo.com/de/engineering](http://www.festo.com/de/engineering)



## Podatki za naročanje

Imenska velikost	Pnevmatični priključek	Območje prikaza		Št. dela	Tip
		[bar]	[psi]		
63	G $\frac{1}{4}$	0 ... 1	0 ... 14,5	161 129	FMAP-63-1- $\frac{1}{4}$ -EN
		0 ... 4	0 ... 58	162 843	FMAP-63-4- $\frac{1}{4}$ -EN
		0 ... 6	0 ... 87	161 130	FMAP-63-6- $\frac{1}{4}$ -EN
		0 ... 16	0 ... 232	161 131	FMAP-63-16- $\frac{1}{4}$ -EN