



■ Hitro reagiranje zaradi majhne začetne sile

■ Izpolnjuje najvišje zahteve po tekalnih lastnostih, življenjski dobi in obremenljivosti

■ Obsežen pribor

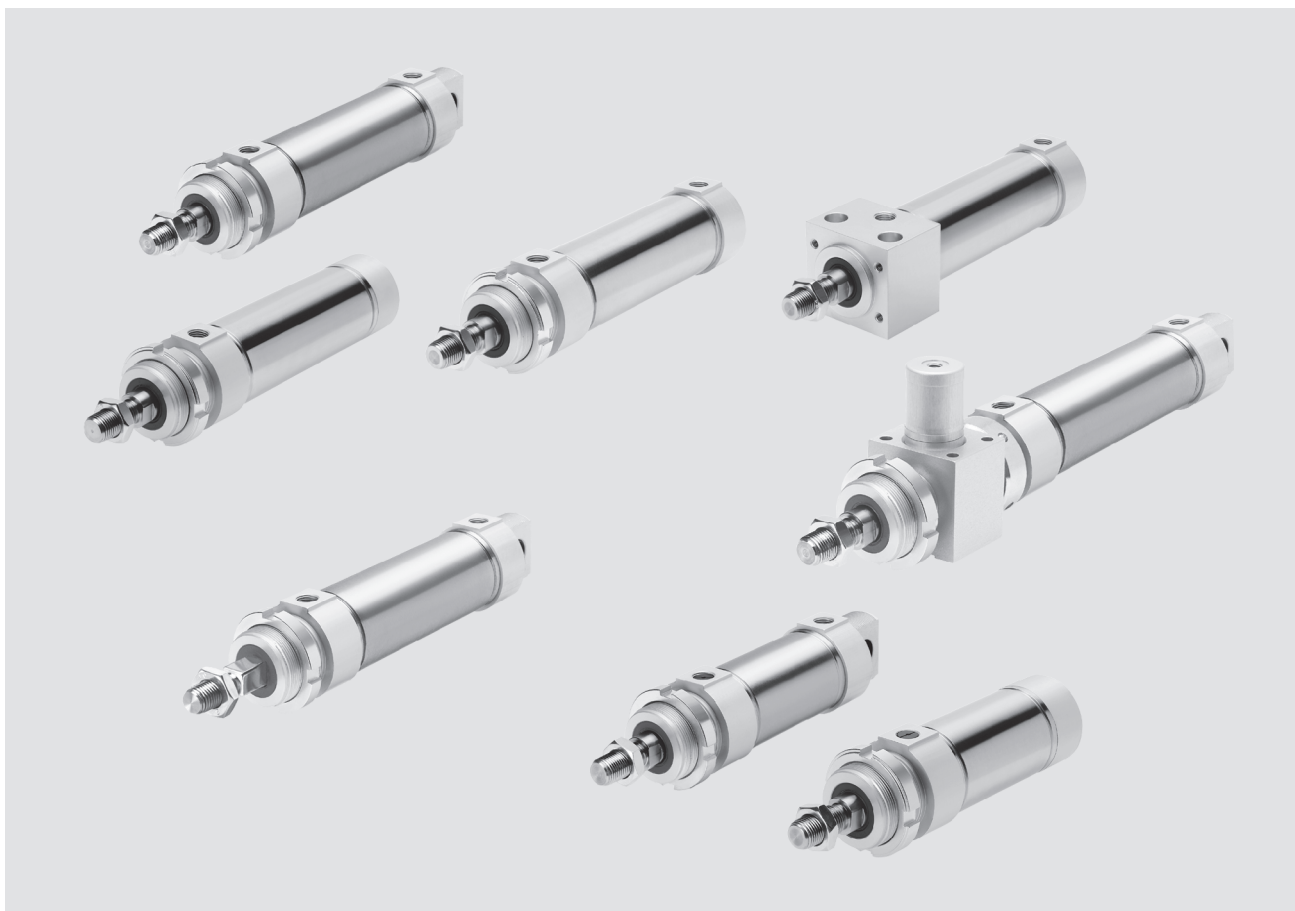
Izbrani tipi skladni z ATEX-smernico za eksplozivne atmosfere

➔ www.festo.com/de/ex

Okrogli valji DSNU/ESNU

Značilnosti

FESTO



Valji z batnico
Okrogli valji

2.4

Optimalna ponudba

- Visoka zmogljivost in dolga življenjska doba zaradi gladke, trde notranje površine cevi valja
- Batnica in cev valja iz nerjavnega jekla
- Povezava pokrova s cevjo je izvedena z valjanjem.

Funkcionalni

- S tremi različnimi zapirnimi pokrovi je na voljo več izvedb, ki so funkcionalno prostorsko optimirane.
- Premer valja 32 do 63 mm. Za to serijo servisiranje ni na voljo.

Variante

- Varovan pred zasukom
- Skoznja batnica
- Z zaznavanjem položaja ali brez njega
- Dušenje v končnih legah brez ali z nastavljanjem
- Preostale izvedbe batnice

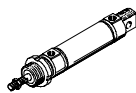
Okrogli valji DSNU/ESNU

Značilnosti

Standardni program

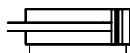
Dvosmerni

Osnovni tip
DSNU



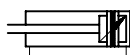
Z zaznavanjem položaja
Dušenje na obeh straneh ni
nastavljivo

DSNU-P-A



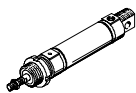
Z zaznavanjem položaja
Dušenje nastavljivo na obeh straneh

DSNU-PPV-A



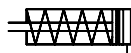
enosmerni

Osnovni tip
ESNU



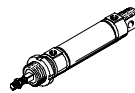
Z zaznavanjem položaja
Dušenje na obeh straneh ni
nastavljivo

ESNU-P-A



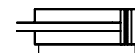
Dvosmerni Varovan pred zasukom

Osnovni tip
DSNU-Q



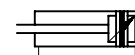
Z zaznavanjem položaja
Dušenje na obeh straneh ni
nastavljivo

DSNU-P-A-Q



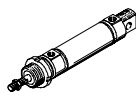
Z zaznavanjem položaja dušenje
nastavljivo na obeh straneh

DSNU-PPV-A-Q



Variante iz modulov izdelkov

Osnovni tip
DSNU/ESNU



S2: skoznja batnica

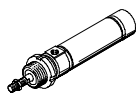


K8: podaljšana batnica spredaj



Priključek za stisnjen zrak aksialno

DSNU-MA/ESNU-MA



K2: podaljšan zunanji navoj batnice

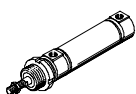


S6 toplotno obstojno tesnilo, maks.
150 °C



Priključek za stisnjen zrak prečno

DSNU-MQ



K6: skrajšan zunanji navoj na
batnici

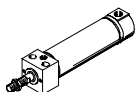


S10: majhna hitrost (konstanten
tek)



Z neposredno pritrditvijo

DSNU-MH



K3: batnica z notranjim navojem

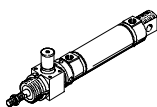


S11 majhno trenje (lahek tek)



Z držalno enoto

DSNU-...-KP



K5: posebni navoj na batnici

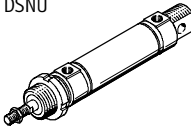
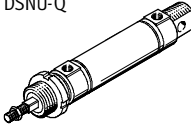
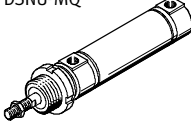
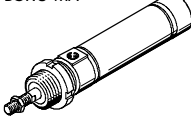
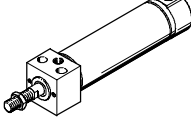


R3: večja korozijska zaščita



Okrogli valji DSNU

Pregled dobav

Funkcija	Izvedba	Ø bata [mm]	Gib [mm]	Spremen- ljiv gib ¹⁾ [mm]	Batnica					
					skoznja S2	po- daljšana spredaj K8	Zunanji navoj		Notranji navoj K3	
						podaljšan K2	skrajšan K6	Posebni navoj K5		
Dvosmerni wirkend	Osnovni tip z zaznavanjem položaja									
	DSNU 	32, 40, 50, 63	25, 40, 50, 80, 100, 125, 160, 200, 250, 320	1 ... 500	■	■	■	■	■	■
	Varovan pred zasukom									
	DSNU-Q 	32	-	5 ... 300	■	■	■	■	■	■
		40, 50	-	5 ... 400	■	■	■	■	■	■
		63	-	5 ... 500	■	■	■	■	■	■
Priključek za stisnjen zrak prečno										
DSNU-MQ 	32, 40, 50, 63	-	1 ... 500	-	■	■	■	■	■	
Priključek za stisnjen zrak aksialno										
DSNU-MA 	32, 40, 50, 63	-	1 ... 500	-	■	■	■	■	■	
Neposredna pritrditev										
DSNU-MH 	32, 40, 50, 63	-	1 ... 500	-	■	■	■	■	■	

Okrogli valji DSNU

Pregled dobav

FESTO

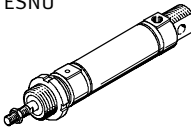
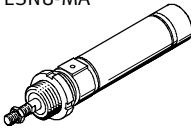
Izvedba	Dušenje		Zaznavanje položaja	Držalna enota	Toplotno obstojno tesnilo	Majhna hitrost (konstanten tek)	Majhno trenje (lahko tekoč)	Protikorozijska zaščita	Posnemalo	→ Stran
	fiksno	nastavljivo								
	P	PPV	A	KP	S6	S10	S11	R3	R8	
Osnovni tip z zaznavanjem položaja										
DSNU	■	■	■	■	■	■	■	■	■	1 / 2.4-11
Varovan pred zasukom										
DSNU-Q	■	■	■	■	■	■	■	■	-	1 / 2.4-17
Priključek za stisnjen zrak prečno										
DSNU-MQ	■	■	■	■	■	-	-	■	■	1 / 2.4-11
Priključek za stisnjen zrak aksialno										
DSNU-MA	■	-	■	■	■	-	-	■	-	1 / 2.4-11
Neposredna pritrditev										
DSNU-MH	■	■	■	-	■	-	-	■	-	1 / 2.4-11

1) Pri valjih z zaznavanjem položaja je za zanesljivo zaznavanje potreben minimalni gib dolžine 10 mm.

Okrogli valj ESNU

Pregled dobav

FESTO

Funkcija	Izvedba	Dušenje fiksno P	Zaznavanje položaja A	Batnica				Notranji navoj K3
				podaljšana spredaj K8	Zunanji navoj		Posebni navoj K5	
					podaljšan K2	skrajšan K6		
Enosmerni	Osnovni tip z zaznavanjem položaja							
	ESNU 	■	■	■	■	■	■	■
	Priključek za stisnjen zrak aksialno							
	ESNU-MA 	■	■	■	■	■	■	■

Okrogli valj ESNU

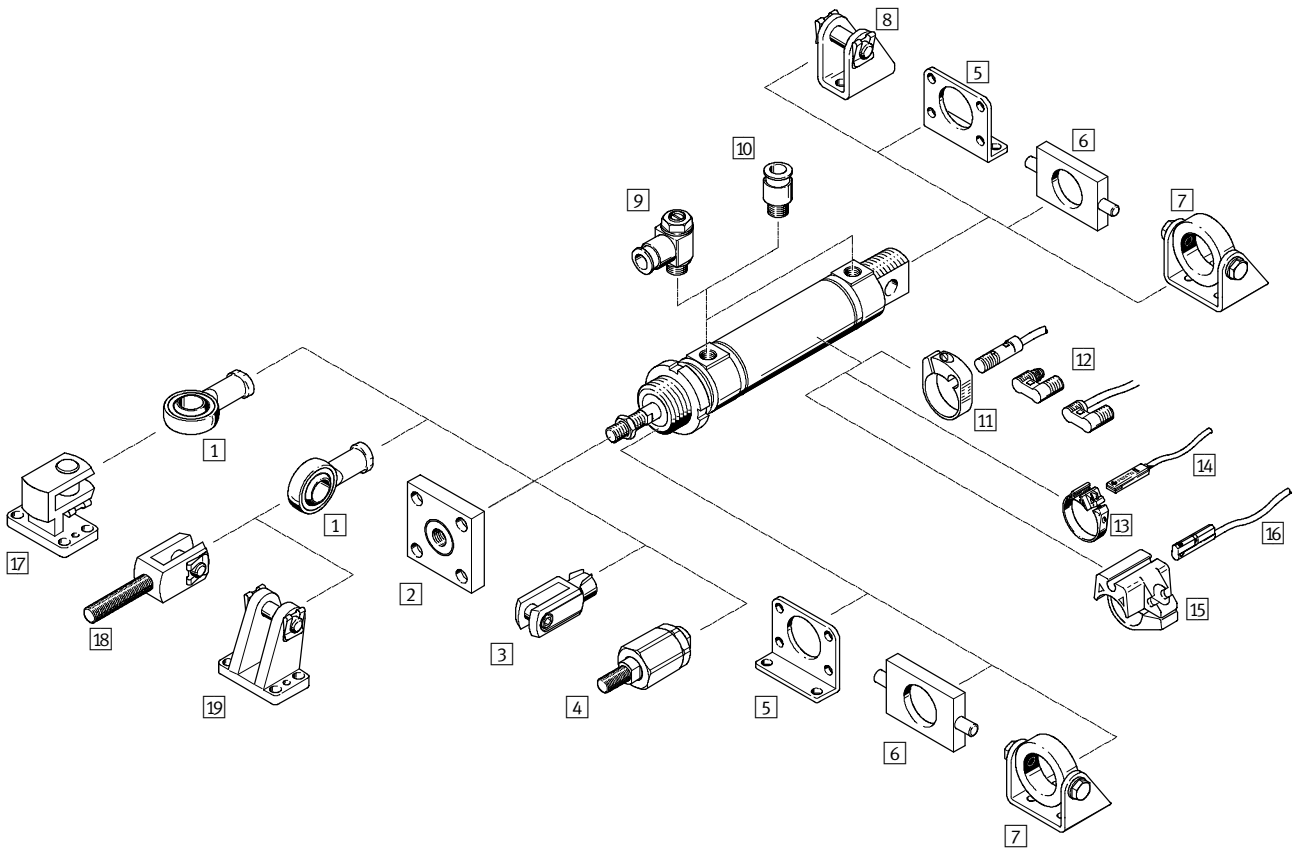
Pregled dobav

FESTO

Izvedba	Ø bata [mm]	Gib ¹⁾ [mm]	Spremenljiv gib	→ Stran
Osnovni tip z zaznavanjem položaja				
ESNU	32, 40, 50, 63	10, 25, 50	1 ... 50	1 / 2.4-26
Priključek za stisnjen zrak aksialno				
ESNU-MA	32, 40, 50, 63	–	1 ... 50	1 / 2.4-26

1) Pri valjih z zaznavanjem položaja je za zanesljivo zaznavanje potreben minimalni gib dolžine 10 mm.

Okrogli valji DSNU/ESNU
 Pregled periferije



Valji z batnico
 Okrogli valji

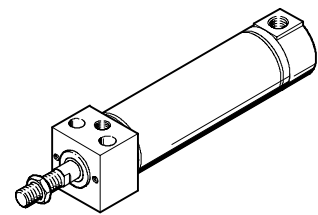
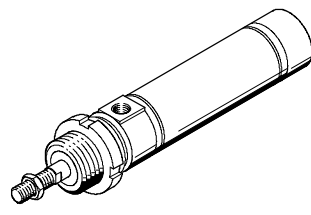
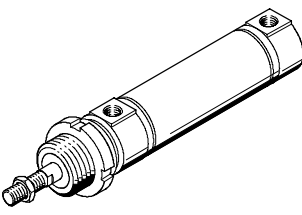
2.4

Variante

DSNU-MQ

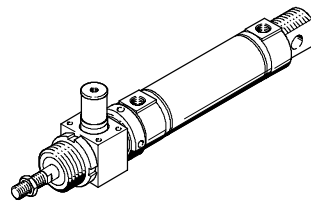
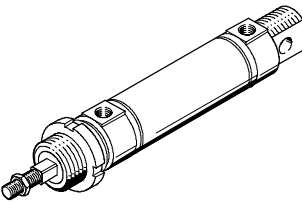
DSNU-MA

DSNU-MH



DSNU-Q

DSNU-KP



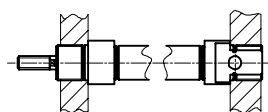
Okrogli valji DSNU/ESNU

Pregled periferije

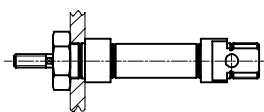
Pritrdilni elementi in pribor							
	DSNU/ESNU	DSNU/ESNU MA	DSNU MQ	MH	KP	DSNU-Q	→ Stran
1	Zglobna glava SGS/CRSGS	■	■	■	■	■	1 / 2.4-36
2	Vezni element KSG/KSZ	■	■	■	■	■	1 / 2.4-36
3	Viličasta glava SG/CRSG	■	■	■	■	■	1 / 2.4-36
4	Flexo vez FK	■	■	■	■	■	1 / 2.4-36
5	Pritrditev s kotnikom HBN/CRH	■	■	■	-	■	1 / 2.4-32
	Prirobnična pritrditev FBN/CRFV	■	■	■	-	■	1 / 2.4-33
6	Nihajna pritrditev WBN	■	■	■	-	■	1 / 2.4-34
7	Nihajna pritrditev SBN	■	■	■	-	■	1 / 2.4-34
8	Ležajni blok LBN/CRLBN	■	-	-	-	■	1 / 2.4-35
9	Povratno dušilni ventil GRLA/GRLZ/CRGRLA	■	■	■	■	■	1 / 2.4-36
10	Vtično navojni priključek QS	■	■	■	■	■	Zvezek 3
11	Pritrdilni sklop CRSMBR	■	■	■	■	■	1 / 2.4-37
12	Mejna stikala SMEO/SMT0/CRSMEO-4	■	■	■	■	■	1 / 2.4-37
13	Pritrdilni sklop SMBR-8	■	■	■	■	■	1 / 2.4-38
14	Mejna stikala SME/SMT-8	■	■	■	■	■	1 / 2.4-38
15	Pritrdilni sklop SMBR-10	■	■	■	■	■	1 / 2.4-39
16	Mejna stikala SME/SMT-10	■	■	■	■	■	1 / 2.4-39
17	Ležajni blok prečno LQG	■	■	■	■	■	1 / 2.4-35
18	Viličasta glava SGA	■	■	■	■	■	1 / 2.4-36
19	Ležajni blok LBG	■	■	■	■	■	1 / 2.4-35

Možnosti pritrditve

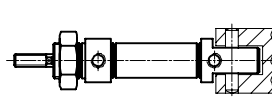
Pritrditev spredaj in zadaj



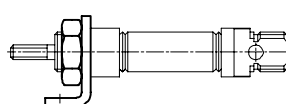
Pritrditev s šestrobo matico



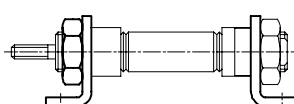
Nihajna pritrditev



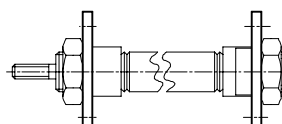
Pritrditev s kotnikom (pri kratkem gibu)



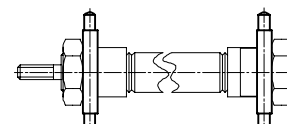
Pritrditev s kotnikom



Prirobnična pritrditev

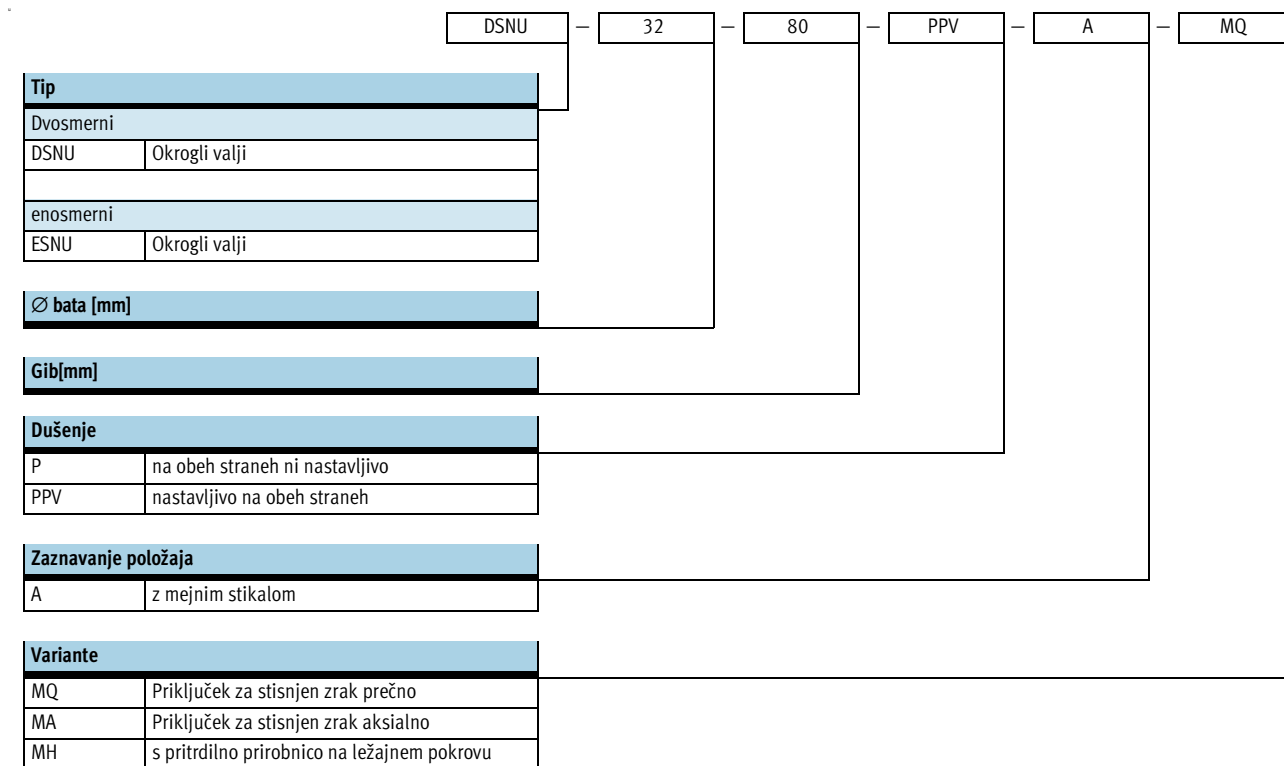


Nihajna pritrditev



Okrogli valji DSNU/ESNU

Ključ tipov



Sklopi izdelka

Z možnostjo individualnega konfiguriranja

DSNU → 1 / 2.4-24

ESNU → 1 / 2.4-30

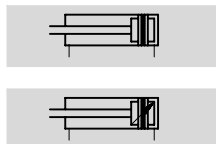
- kvadratna batnica (varovana pred zasukom)
- skoznja batnica (vrsta batnice)
- podaljšan zunanji navoj batnice
- batnica z zunanjim navojem skrajšana na eni strani
- notranji navoj na batnici (notranji navoj)
- posebni navoj na batnici (posebni navoj)
- podaljšana batnica spredaj
- držalna enota na batnici (držalna enota)
- Toplotno obstojno tesnilo do maks. 150 °C (temperaturna obstojnost)
- Majhna hitrost (konstantni tek pri majhnih hitrostih batnice)
- Majhno trenje (lahko tekoč)
- Vse zunanje ploskve valja izpolnjujejo protikorozijsko obstojnost razreda KBK 3 (korozijska zaščita)
- Protiprašna zaščita (posnemalo)

Okrogli valji DSNU

Podatkovni list

FESTO

Funkcija



Variante

→ 1 / 2.4-15

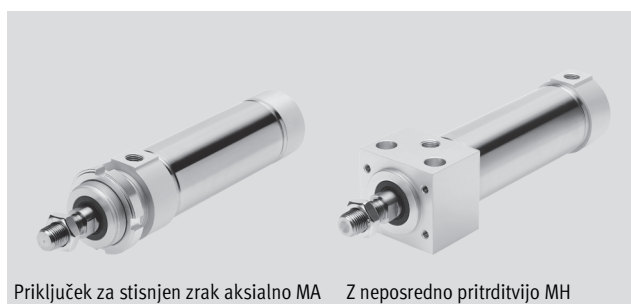
∅ - Premer
32 ... 63 mm

┆ - Dolžina giba
1 ... 500 mm



Osnovni tip

Priključek za stisnjen zrak prečno MQ



Priključek za stisnjen zrak aksialno MA

Z neposredno pritrditvijo MH

Splošni tehnični podatki				
∅ bata [mm]	32	40	50	63
Pnevmatični priključek	G $\frac{1}{8}$	G $\frac{1}{4}$	G $\frac{1}{4}$	G $\frac{3}{8}$
Navoj na batnici	M10x1,25	M12x1,25	M16x1,5	M16x1,5
Konstrukcija	Bat			
	Batnica			
	Cev valja			
Dušenje	na obeh straneh ni nastavljivo			
	nastavljivo na obeh straneh			
Dolžina dušenja (PPV) [mm]	14	18	20	21
Zaznavanje položaja	z mejnim stikalom			
Način pritrditve	Neposredna pritrditev (samo varianta MH)			
	s priborom			
Vgradna lega	poljubna			

Obratovalni tlak [bar]				
∅ bata	32	40	50	63
Obratovalni medij	filtriran stisnjen zrak, naoljen ali nenaoljen			
Obratovalni tlak	Osnovni tip	1 ... 10		
	S6	1 ... 10	-	1 ... 10
	S10	0,5 ... 10	0,4 ... 10	
	S11	0,2 ... 10	0,2 ... 10	

Pogoji okolja					
Variante	Osnovni tip	S6	S10	S11	R3
Temperatura okolice ¹⁾ [°C]	-20 ... +80	0 ... +150	+5 ... +80		-20 ... +80
Obstoynost proti koroziji KBK ²⁾	2	2	2	2	3

1) Upoštevati uporabno območje mejnega stikala

2) Razred odpornosti proti koroziji 2 po Festo standardu 940 070

deli z zmerno korozijsko obremenitvijo. Vidni deli na zunanji strani s prednostno dekorativno nalogo površine, ki so v neposrednem stiku z običajno industrijsko atmosfero oz. mediji, kot so npr. mazalno-hladilna sredstva.

Razred odpornosti proti koroziji 3 po Festo standardu 940 070

deli z močno korozijsko obremenitvijo. Vidni deli na zunanji strani v neposrednem stiku z običajno industrijsko atmosfero oz. mediji, npr. topila in čistila, s prednostnimi funkcionalnimi zahtevami za površine.

Okrogli valji DSNU

Podatkovni list

Sile [N] in udarna energija [J]				
Ø bata [mm]	32	40	50	63
Teoretična sila pri 6 bar, dovajanje	483	753	1 178	1 870
Teoretična sila pri 6 bar, vračanje	415	633	990	1 682
Maks. udarna energija v končnih legah	0,40	0,70	1	1,3

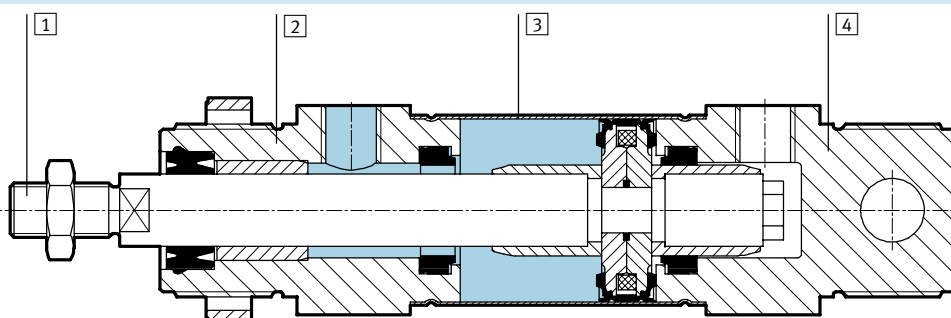
Hitrosti [mm/s]				
Ø bata [mm]	32	40	50	63
Hitrost pri teku brez stick-slip efekta, vodoravno, brezobremenitve, pri 6 bar	8 ... 100			5 ... 100
Minimalna hitrost, izvlečenje	S11	<1 ¹⁾		
Minimalna hitrost, uvlečenje	S11	<1 ¹⁾		

1) Meritve pod 1 mm/s niso bile izvedene.

Mase [g]				
Ø bata [mm]	32	40	50	63
Masa izdelka pri gibu 0 mm	370,5	661	1 087	1 445
Dodatek mase na 10 mm giba	15,5	24	40	44

Materiali

Funkcijski prerez



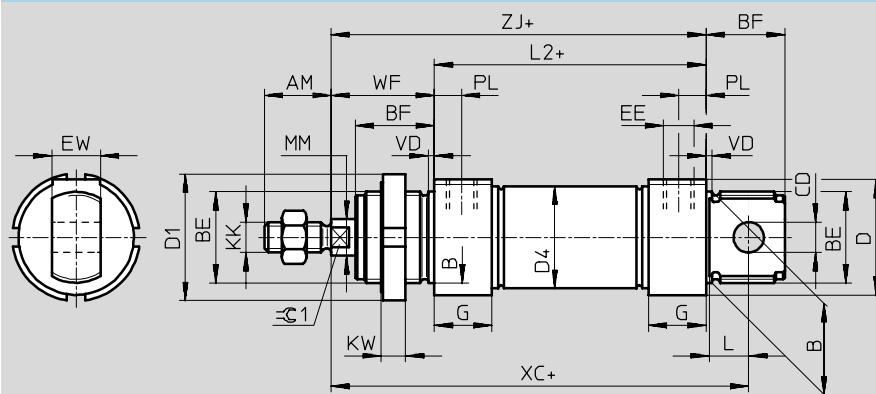
Variante	Osnovni tip	S6	S10	S11	R3
1	Batnica	visokolegirano jeklo			visokolegirano nerjavno jeklo
2	Ležajni pokrov	Al zlitina za kovanje			
3	Cev valja	visokolegirano nerjavno jeklo			
4	Zapirni pokrov	Al zlitina za kovanje			
-	Tesnila	Poliuretan, nitrilkavčuk	fluorkavčuk	Poliuretan, nitrilkavčuk	
-	Vodilni trak	-	poliamid	-	

Okrogli valji DSNU

Podatkovni list

Dimenzije – osnovni tip

Prenos CAD-datotek → www.festo.com/de/engineering



+ = z dodatkom dolžine giba

∅	AM	B	BE	BF	CD	D	D1	D4	EE	EW	G
[mm]		∅ h9			∅ E10	∅	∅	∅			
32	22	30	M30x1,5	26	10	38	42	33,6	G $\frac{1}{8}$	16	19
40	24	38	M38x1,5	30	12	46	50	41,6	G $\frac{1}{4}$	18	25
50	32	45	M45x1,5	33	16	57	60	52,4		G $\frac{3}{8}$	
63						70		65,4			

∅	KK	KW	L	L2	MM	PL	VD	WF	XC	ZJ	$\sqrt{Ra}</math>1$
[mm]					∅				±1		
32	M10x1,25	8	13	69,5	12	9	2	34	117,5	103,5	10
40	M12x1,25		15	84,6	16	12		3	39	139,6	123,6
50	M16x1,5	10	16	86,2	20		13		44	147,2	130,2
63			16	94,2		45		156,2	139,2		

Okrogli valji DSNU

Podatkovni list

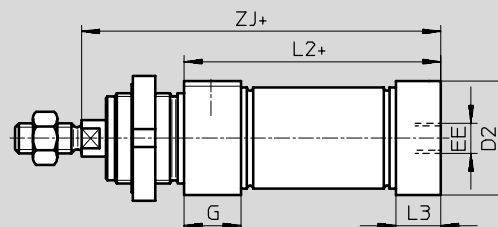
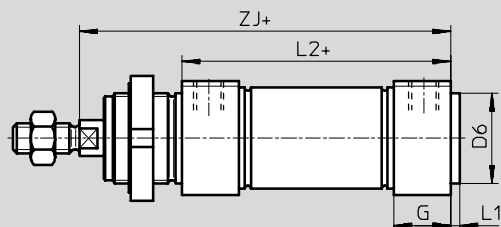
FESTO

Dimenzije – osnovni tip

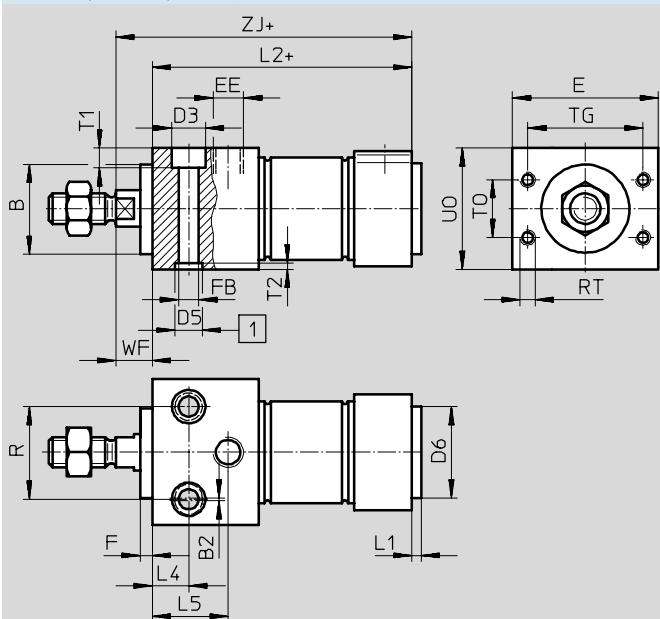
Prenos CAD-datotek → www.festo.com/de/engineering

MQ – priključek za stisnjen zrak prečno

MA – priključek za stisnjen zrak aksialno



MH – z neposredno pritrditvijo



- 1 Centrirne izvrtine
 (2 centrinni puši vključeni
 v dobavo)
 + = z dodatkom dolžine giba

Ø [mm]	B Ø h9	B2	E	EE	G	F	FB Ø	D2 Ø	D3	D5 Ø	D6 Ø	L1	L2		
													-MQ	-MA	-MH
32	30	1	48	G1/8	19	4	6,6	34	11	9	30	3	69,5	65,5	85,5
40	38		54	G1/4	25		9	42	14	12	38	4	84,6	77,6	104,6
50	45	2	64		G3/8	28	11	53	18	15	45		86,2	86,2	109,2
63			72	66				18			15	45	94,2	94,2	117,2

Ø [mm]	L3	L4	L5	R	RT	T0	T1	T2	TG	U0	WF	ZJ		
												-MQ	-MA	-MH
32	15	12	25	30	M5	16	6,6	2,1	38	40	12	103,5	99,5	97,5
40	18	15	32	38		24	9	2,6	42	48		123,6	116,5	116,6
50	25		35	42	M6	32	9	2,6	50	58	15	130,2	130,2	124,2
63	28	36	44	M8	36	11	3,1	52	72	139,2		139,2	132,2	

Okrogli valji DSNU

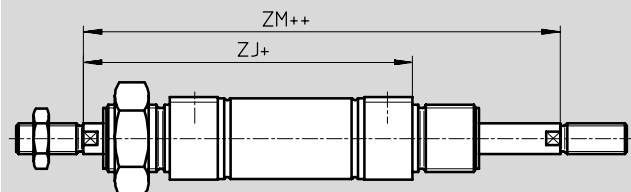
Podatkovni list

FESTO

Dimenzije – variante

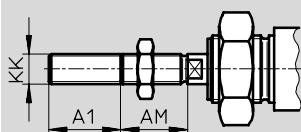
Prenos CAD-datotek → www.festo.com/de/engineering

S2 – skoznja batnica

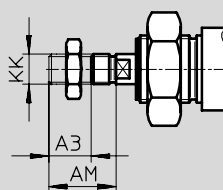


+ = z dodatkom dolžine giba
++ = z dodatkom 2x dolžine giba

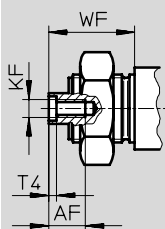
K2 – podaljšan zunanji navoj batnice



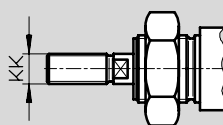
K6 – skrajšan zunanji navoj na batnici



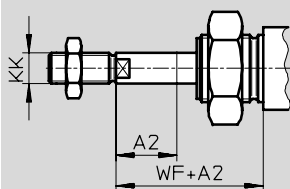
K3 – notranji navoj na batnici



K5 – posebni navoj na batnici



K8 – podaljšana batnica



- - Opozorilo

Če želite naročiti varianto K8 v povezavi z S2, je lahko batnica podaljšana samo na eni strani.


Ø [mm]	A1 maks.	A2 maks.	A3 maks.	AF	AM	KF	KK		T4	WF	ZJ			ZM
							Osnovni navoj	Posebni navoj ¹⁾			-MQ	-MA	-MH	
32	35	500	8	12	22	M6	M10x1,25	M10	2,6	34	103,5	99,5	97,5	137,5
40					24	M8	M12x1,25	M12	3,3	39	123,6	111,6	116,6	162,6
50	70		10	16	32	M10	M16x1,5	M16	4,7	44	130,2	130,2	124,2	174,2
63										45	139,2	139,2	132,2	184,2


1) Posebni navoji so dobavljivi samo kot zunanji navoji. Obseg dobave ne vključuje nobene šestrobo matice za navoj na batnici.

Okrogli valji DSNU


Podatkovni list

FESTO

Podatki za naročanje						
Tip	Ø bata [mm]	Gib [mm]	Dušenje na obeh straneh ni nastavljivo		Dušenje nastavljivo na obeh straneh	
			Št. dela	Tip	Št. dela	Tip
	32	25	195 980	DSNU-32-25-P-A	196 020	DSNU-32-25-PPV-A
		40	195 981	DSNU-32-40-P-A	196 021	DSNU-32-40-PPV-A
		50	195 982	DSNU-32-50-P-A	196 022	DSNU-32-50-PPV-A
		80	195 983	DSNU-32-80-P-A	196 023	DSNU-32-80-PPV-A
		100	195 984	DSNU-32-100-P-A	196 024	DSNU-32-100-PPV-A
		125	195 985	DSNU-32-125-P-A	196 025	DSNU-32-125-PPV-A
		160	195 986	DSNU-32-160-P-A	196 026	DSNU-32-160-PPV-A
		200	195 987	DSNU-32-200-P-A	196 027	DSNU-32-200-PPV-A
		250	195 988	DSNU-32-250-P-A	196 028	DSNU-32-250-PPV-A
		320	195 989	DSNU-32-320-P-A	196 029	DSNU-32-320-PPV-A
	40	25	195 990	DSNU-40-25-P-A	196 030	DSNU-40-25-PPV-A
		40	195 991	DSNU-40-40-P-A	196 031	DSNU-40-40-PPV-A
		50	195 992	DSNU-40-50-P-A	196 032	DSNU-40-50-PPV-A
		80	195 993	DSNU-40-80-P-A	196 033	DSNU-40-80-PPV-A
		100	195 994	DSNU-40-100-P-A	196 034	DSNU-40-100-PPV-A
		125	195 995	DSNU-40-125-P-A	196 035	DSNU-40-125-PPV-A
		160	195 996	DSNU-40-160-P-A	196 036	DSNU-40-160-PPV-A
		200	195 997	DSNU-40-200-P-A	196 037	DSNU-40-200-PPV-A
		250	195 998	DSNU-40-250-P-A	196 038	DSNU-40-250-PPV-A
		320	195 999	DSNU-40-320-P-A	196 039	DSNU-40-320-PPV-A
	50	25	196 000	DSNU-50-25-P-A	196 040	DSNU-50-25-PPV-A
		40	196 001	DSNU-50-40-P-A	196 041	DSNU-50-40-PPV-A
		50	196 002	DSNU-50-50-P-A	196 042	DSNU-50-50-PPV-A
		80	196 003	DSNU-50-80-P-A	196 043	DSNU-50-80-PPV-A
		100	196 004	DSNU-50-100-P-A	196 044	DSNU-50-100-PPV-A
		125	196 005	DSNU-50-125-P-A	196 045	DSNU-50-125-PPV-A
		160	196 006	DSNU-50-160-P-A	196 046	DSNU-50-160-PPV-A
		200	196 007	DSNU-50-200-P-A	196 047	DSNU-50-200-PPV-A
		250	196 008	DSNU-50-250-P-A	196 048	DSNU-50-250-PPV-A
		320	196 009	DSNU-50-320-P-A	196 049	DSNU-50-320-PPV-A
	63	25	196 010	DSNU-63-25-P-A	196 050	DSNU-63-25-PPV-A
		40	196 011	DSNU-63-40-P-A	196 051	DSNU-63-40-PPV-A
		50	196 012	DSNU-63-50-P-A	196 052	DSNU-63-50-PPV-A
		80	196 013	DSNU-63-80-P-A	196 053	DSNU-63-80-PPV-A
		100	196 014	DSNU-63-100-P-A	196 054	DSNU-63-100-PPV-A
		125	196 015	DSNU-63-125-P-A	196 055	DSNU-63-125-PPV-A
160		196 016	DSNU-63-160-P-A	196 056	DSNU-63-160-PPV-A	
200		196 017	DSNU-63-200-P-A	196 057	DSNU-63-200-PPV-A	
250		196 018	DSNU-63-250-P-A	196 058	DSNU-63-250-PPV-A	
320		196 019	DSNU-63-320-P-A	196 059	DSNU-63-320-PPV-A	

 Opozorilo

Dodatne variante se lahko konfigurirajo in naročijo iz modularnih izdelkov DSNU → 1 / 2.4-24.

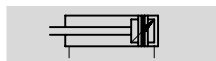
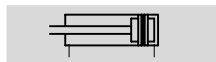
 Osnovni program izdelkov

Okrogli valji DSNU-Q, varovani pred zasukom

Podatkovni list

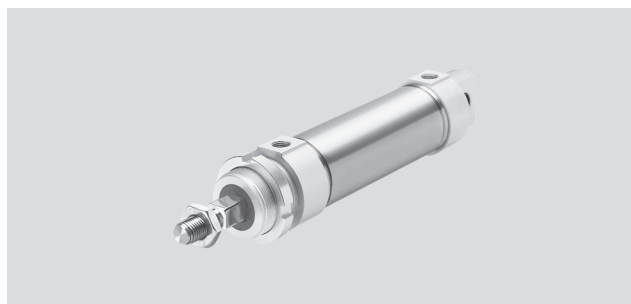
FESTO

Funkcija



∅ - Premer
32 ... 63 mm

┆ - Dolžina giba
5 ... 500 mm



Splošni tehnični podatki				
∅ bata [mm]	32	40	50	63
Pnevmatični priključek	G $\frac{1}{8}$	G $\frac{1}{4}$	G $\frac{1}{4}$	G $\frac{3}{8}$
Navoj na batnici	M10x1,25	M12x1,25	M16x1,5	M16x1,5
Obratovalni medij	Filtriran stisnjen zrak, naoljen ali nenaoljen			
Konstrukcija	Bat varovan pred zasukom s kvadratno batnico			
Maks. vrtilni moment na batnici [Nm]	0,8	1,1	1,5	1,5
Dušenje	na obeh straneh ni nastavljivo nastavljivo na obeh straneh			
Dolžina dušenja (PPV) [mm]	14	18	20	21
Zaznavanje položaja	z mejnim stikalom			
Način pritrditve	s priborom			
Vgradna lega	poljubna			

Obratovalni tlak [bar]				
∅ bata	32	40	50	63
Obratovalni medij	filtriran stisnjen zrak, naoljen ali nenaoljen			
Obratovalni tlak [bar]	1 ... 10			

Pogoji okolja		
Variante	Osnovni tip	R3
Temperatura okolice ¹⁾ [°C]	-20 ... +80	
Obstojnost proti koroziji KBK ²⁾	2	3

1) Upoštevati uporabno območje mejnega stikala

2) Razred odpornosti proti koroziji 2 po Festo standardu 940 070

deli z zmerno korozijsko obremenitvijo. Vidni deli na zunanji strani s prednostno dekorativno nalogo površine, ki so v neposrednem stiku z običajno industrijsko atmosfero oz. mediji, kot so npr. mazalno-hladilna sredstva.

Razred odpornosti proti koroziji 3 po Festo standardu 940 070

deli z močno korozijsko obremenitvijo. Vidni deli na zunanji strani v neposrednem stiku z običajno industrijsko atmosfero oz. mediji, npr. topila in čistila, s prednostnimi funkcionalnimi zahtevami za površine.

Okrogli valji DSNU-Q, varovani pred zasukom

Podatkovni list

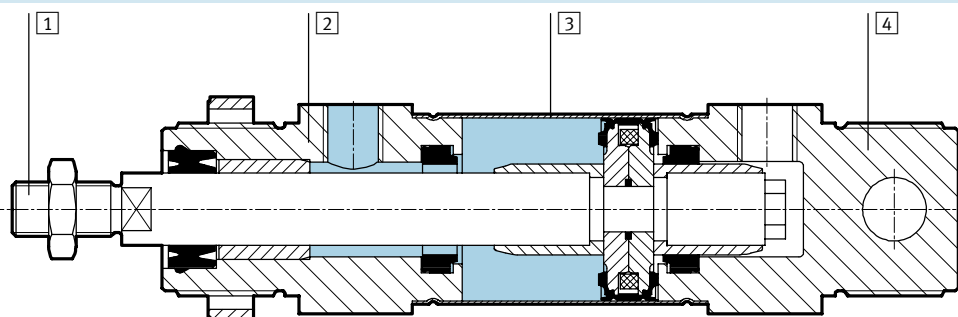
FESTO

Sile [N] in udarna energija [J]				
∅ bata [mm]	32	40	50	63
Teoretična sila pri 6 bar, dovajanje	483	753	1 178	1 870
Teoretična sila pri 6 bar, vračanje	415	633	990	1 682
Maks. udarna energija v končnih legah	0,40	0,70	1	1,3

Mase [g]				
∅ bata [mm]	32	40	50	63
Masa izdelka pri gibu 0 mm	370,5	661	1 087	1 445
Dodatek mase na 10 mm giba	15,5	24	40	44

Materiali

Funkcijski prerez



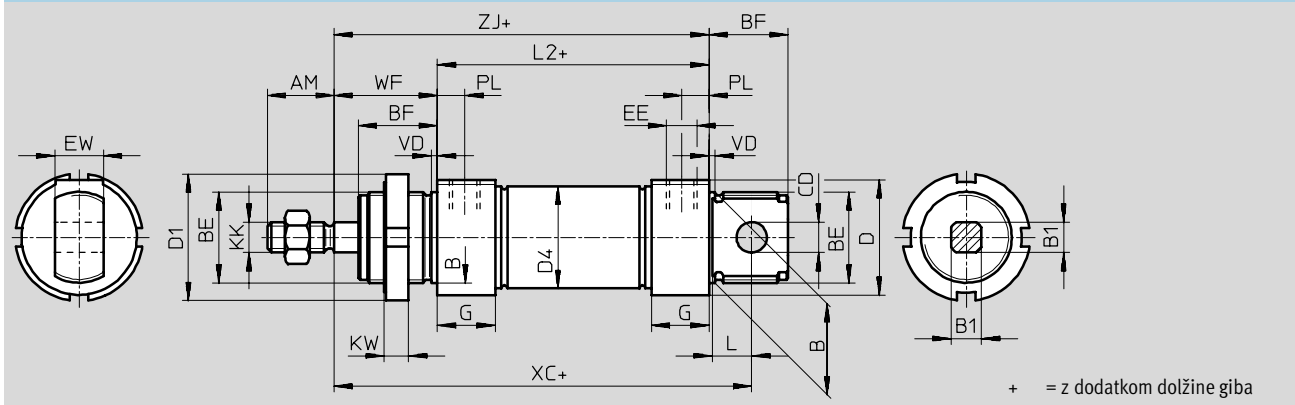
Variante	Osnovni tip	R3
1 Batnica	visokolegirano jeklo	visokolegirano nerjavno jeklo
2 Ležajni pokrov	Al zlitina za kovanje	
3 Cev valja	visokolegirano nerjavno jeklo	
4 Zapirni pokrov	Al zlitina za kovanje	
- Tesnila	Poliuretan, nitrilkavčuk	

Okrogli valji DSNU-Q, varovani pred zasukom

Podatkovni list

FESTO

Dimenzije Prenos CAD-datotek → www.festo.com/de/engineering



∅	AM	B	B1	BE	BF	CD	D	D1	D4	EE	EW
[mm]		∅ h9				∅ E10	∅	∅	∅		
32	22	30	10	M30x1,5	26	10	38	42	33,6	G $\frac{1}{8}$	16
40	24	38	12	M38x1,5	30	12	46	50	41,6	G $\frac{1}{4}$	18
50	32	45	16	M45x1,5	33	16	57	60	52,4	G $\frac{1}{4}$	21
63	32	45	16	M45x1,5	33	16	70	60	65,4	G $\frac{3}{8}$	21

∅	G	KK	KW	L	L2	PL	VD	WF	XC	ZJ
[mm]									±1	
32	19	M10x1,25	8	13	69,5	9	2	34	117,5	103,5
40	25	M12x1,25	10	15	84,6	12	3	39	139,6	123,6
50	25	M16x1,5	10	16	86,2	12	3	44	147,2	130,2
63	28	M16x1,5	10	16	94,2	13	3	45	156,2	139,2

Valji z batnico
Okrogli valji

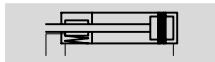
2.4

Okrogli valji DSNU-...-KP, z držalnim vložkom

Podatkovni list

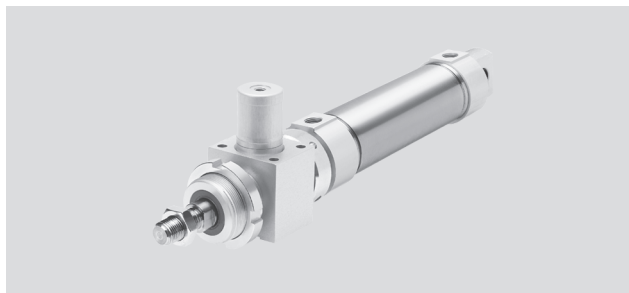
FESTO

Funkcija



⊘ - Premer
32 ... 63 mm

— - Dolžina giba
1 ... 500 mm



Splošni tehnični podatki				
∅ bata [mm]	32	40	50	63
Pnevmatični priključek	G $\frac{1}{8}$	G $\frac{1}{4}$	G $\frac{1}{4}$	G $\frac{3}{8}$
Navoj na batnici	M10x1,25	M12x1,25	M16x1,5	M16x1,5
Konstrukcija	Bat			
	Batnica			
	Cev valja			
Dušenje	na obeh straneh ni nastavljivo nastavljivo na obeh straneh			
Dolžina dušenja (PPV) [mm]	14	18	20	21
Zaznavanje položaja	z mejnim stikalom			
Način pritrditve	s skoznjo izvrtino			
	s priborom			
Vgradna lega	poljubna			
Držalna sila vpenjalne enote [N]	600	1 000	1 400	2 000
Maks. aksialna zračnost na batnici, zaustavljena [mm]	0,25	0,25	0,3	0,3
Pnevmatični priključek držalne enote	M5	G $\frac{1}{8}$	G $\frac{1}{8}$	G $\frac{1}{8}$

Obratovalni tlak [bar]				
∅ bata	32	40	50	63
Obratovalni medij	filtriran stisnjen zrak, naoljen ali nenaoljen			
Obratovalni tlak [bar]	3 ... 10			

Pogoji okolja		
Variante	Osnovni tip	R3
Temperatura okolice ¹⁾ [°C]	-10 ... +80	
Obstojnost proti koroziji KBK ²⁾	2	3

- Upoštevati uporabno območje mejnega stikala
- Razred odpornosti proti koroziji 2 po Festo standardu 940 070 deli z zmerno korozijsko obremenitvijo. Vidni deli na zunanji strani s prednostno dekorativno nalogo površine, ki so v neposrednem stiku s običajno industrijsko atmosfero oz. mediji, kot so npr. mazalno-hladilna sredstva.
Razred odpornosti proti koroziji 3 po Festo standardu 940 070 deli z močno korozijsko obremenitvijo. Vidni deli na zunanji strani v neposrednem stiku s običajno industrijsko atmosfero oz. mediji, npr. topila in čistila, s prednostnimi funkcionalnimi zahtevami za površine.

Okrogli valji DSNU-...-KP, z držalnim vložkom

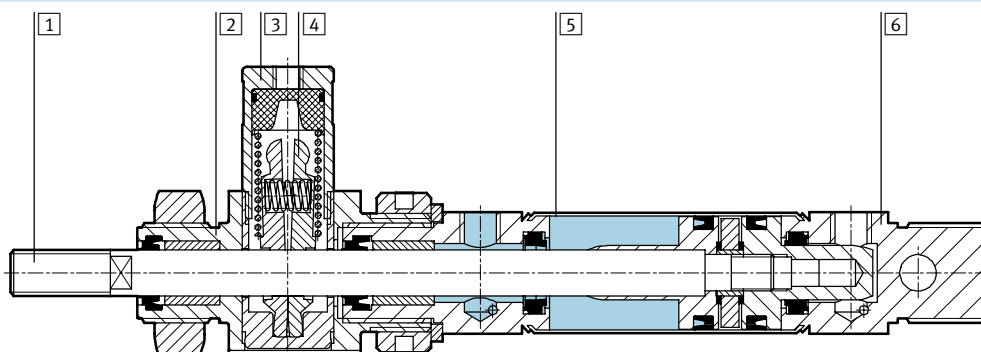
Podatkovni list

Sile [N] in udarna energija [J]				
Ø bata [mm]	32	40	50	63
Teoretična sila pri 6 bar, dovajanje	483	753	1 178	1 870
Teoretična sila pri 6 bar, vračanje	415	633	990	1 682
Maks. udarna energija v končnih legah ¹⁾	0,40	0,70	1	1,3

1) Pri 80 °C se vrednosti zmanjšajo za pribl. 50 %

Materiali

Funkcijski prerez



Variante	Osnovni tip	R3
1 Batnica	visokolegirano jeklo	visokolegirano nerjavno jeklo
2 Ležajni pokrov	Al zlitina za kovanje	
3 Ohišje, držalna enota	Al zlitina za kovanje	
4 Vpenjalne čeljusti	medenina	
5 Cev valja	visokolegirano nerjavno jeklo	
6 Zapirni pokrov	Al zlitina za kovanje	
- Bat, držalna enota	Poliacetal	
- vzmet	vzmetno jeklo	
- Tesnila	Poliuretan, nitrilkavčuk	

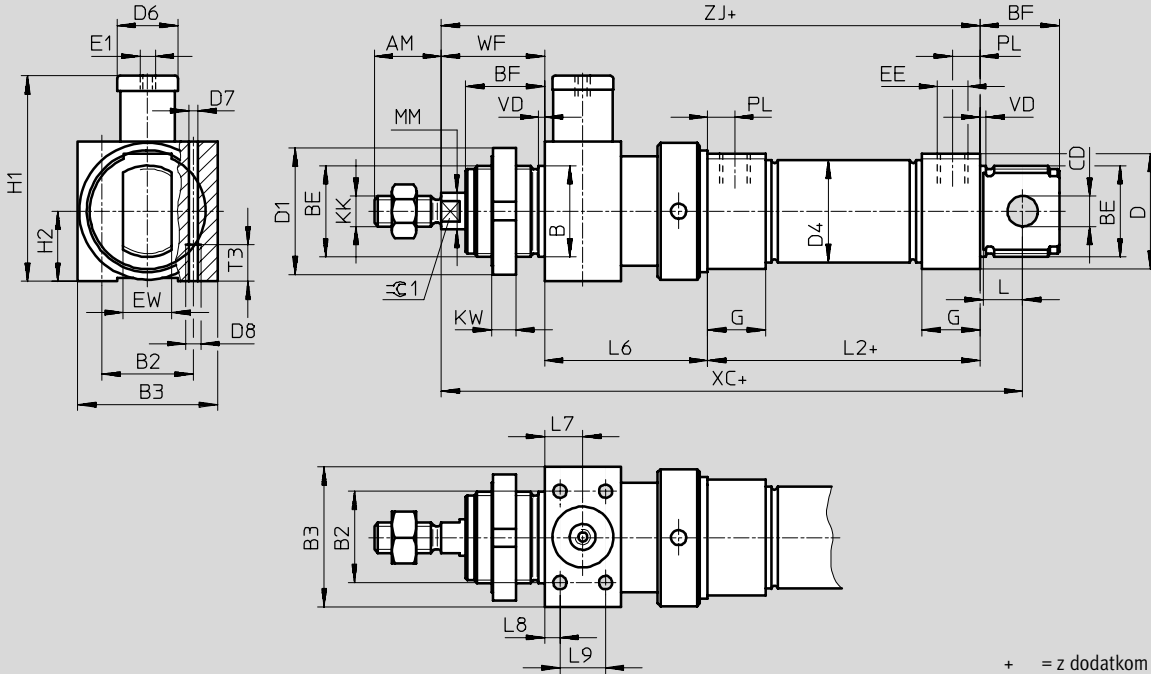
Okrogli valji DSNU-...-KP, z držalnim vložkom

Podatkovni list

FESTO

Dimenzije – osnovni tip

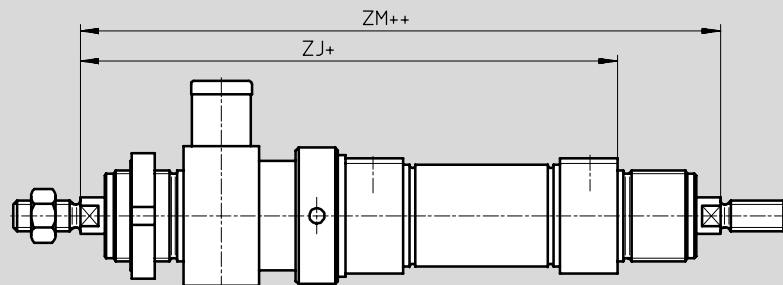
Prenos CAD-datotek → www.festo.com/de/engineering



Dimenzije – varianta

Prenos CAD-datotek → www.festo.com/de/engineering

S2 – skožnja batnica



+ = z dodatkom dolžine giba
 ++ = z dodatkom 2x dolžine giba

Valji z batnico
Okrogli valji

2.4

Okrogli valji DSNU-...-KP, z držalnim vložkom

FESTO

Podatkovni list

∅ [mm]	AM	B ∅ h9	B2	B3	BE	BF	CD ∅ E10	D ∅	D1 ∅	D4 ∅	D6	D7
32	22	30	30	46	M30x1,5	26	10	38	42	33,6	20	4,4
40	24	38	36	56	M38x1,5	30	12	46	50	41,6	24	6,8
50	32	45	50	65	M45x1,5	33	16	57	60	52,4	30	8,5
63			54	72	M45x1,5			70		65,4		

∅ [mm]	D8	E1	EE	EW	G	H1	H2	KK	KW	MM ∅	L	L2
32	M5	M5	G $\frac{1}{8}$	16	19	67,5	23	M10x1,25	8	12	13	69,5
40	M8	G $\frac{1}{8}$	G $\frac{1}{4}$	18	25	89	28	M12x1,25	10	16	15	84,6
50	M10	G $\frac{1}{8}$		21		107,5	32,5	M16x1,5		20	16	86,2
63		G $\frac{1}{8}$	G $\frac{3}{8}$	28	121,5	36	20		16	94,2		

∅ [mm]	L6 ±0,75	L7	L8	L9	T3	PL	VD	WF	XC ±1	ZJ	ZM	≈±1
32	55	12,5	5	15	12	9	2	34	171	157	191	10
40	69	17	7	20	18	12	3	39	207,1	191,1	230,1	13
50	78	20		26	20			44	223,7	206,7	250,7	17
63	86	24	8	32	21	13		45	240,7	223,7	268,7	

Valji z batnico
Okrogli valji

2.4

Okrogli valji DSNU

Podatki za naročanje – moduli izdelkov

M Minimalni podatki					O Opcije				
Št. modula	Funkcija	Ø bata	Gib	Dušenje	Zaznavanje položaja	Pokrov valja	Varovanje pred zasukom	Vrsta batnice	Podaljšan zunanji navoj
193 992	DSNU	32	1 ... 500	P	A	MQ MA MH	Q	S2	...K2
193 993		40		PPV					
193 994		50							
193 995		63							
Primer naročila									
193 994	DSNU	50	400	PPV	A	MQ	Q		

Tabela za naročanje									
Velikost		32	40	50	63	Pogoji	Koda		Vnos kode
M	Št. modula	193 992	193 993	193 994	193 995				
	Funkcija	Dvosmerni okrogli valj					DSNU		DSNU
	Ø bata [mm]	32	40	50	63		-...		
	Gib [mm]	1 ... 500					-...		
	Dušenje	Elastični dušilni obroči/plošče na obeh straneh					-P		
		Pnevmatično dušenje nastavljivo na obeh straneh				1	-PPV		
O	Zaznavanje položaja	Za približevalna stikala				2	-A		
	Pokrov valja	Priključek za stisnjen zrak prečno, zapirni pokrov				3	-MQ		
		Priključek za stisnjen zrak aksialno, zapirni pokrov				3	-MA		
		Pritrdilna prirobnica spredaj (neposredna montaža), ležajni pokrov				4	-MH		
	Varovanje pred zasukom	kvadratna batnica					-Q		
		omejen gib [mm]							
		5 ... 300	5 ... 400	5 ... 500					
	Vrsta batnice	Skoznja batnica					-S2		
	Podaljšan zunanji navoj	podaljšana batnica – zunanji navoj							
		1 ... 35	1 ... 70				-...K2		

1 PPV Ne s pokrovom valja MA.
 2 A Minimalni gib: 10 mm.

3 MQ, MA Ne z batnico vrste S2.
 4 MH Ne s kombinacijami: Q-R3, Q-R3-S6, Q-R3-S6-S2, R3-S6.

Prenos kode za naročanje

DSNU - - - - - - - - -

Okrogli valji DSNU

Podatki za naročanje – moduli izdelkov

0 Opcije									
Zunanji navoj skrajšan na eni strani	Notranji navoj	Posebni navoj	Batnica podaljšana spredaj	Vpenjalna enota	Temperaturna obstojnost	Konstantni tek	Tekalna sposobnost	Protikorozijska zaščita	Posnemalo
...K6	K3	"..."K5	...K8	KP	S6	S10	S11	R3	R8
- 8K6	-	- "M16"K5	-	-	-	-	-	-	-

Tabela za naročanje									
Velikost	32	40	50	63	Pogoji	Koda	Vnos kode		
↓ Skrajšan zunanji navoj	Skrajšan zunanji navoj batnice								
0 [mm]	1 ... 8		1 ... 10			-...K6			
Notranji navoj	Batnica z notranjim navojem								
	(M6)	(M8)	(M10)			-K3			
Posebni navoj	posebni navoj na batnici								
	M10	M12	M16			-..."K5			
Batnica podaljšana spredaj	Podaljšana batnica spredaj								
[mm]	1 ... 500					...K8			
Vpenjalna enota	Držalni vložek								
						-KP			
Temperaturna obstojnost	Toplotno obstojna tesnila do maks. 150 °C			Toplotno obstojna tesnila do maks. 150 °C			-S6		
Konstantni tek	Majhna hitrost – Slow Speed (konstantni tek pri majhnih hitrostih batnice)			Majhna hitrost – Slow Speed (konstantni tek pri majhnih hitrostih batnice)		5	-S10		
Tekalna sposobnost	Majhno trenje (lahko tekoč)			Majhno trenje (lahko tekoč)		5	-S11		
protikorozijska zaščita	visoka zaščita pred korozijo								
Posnemalo	Kovinsko posnemalo								

5 S10, S11 Ne s pokrovom valja MH, MA, MQ.

Prenos kode za naročanje

- [] - [] - [] - [] - [] - [] - [] - [] - [] - []

Okrogli valj ESNU

Podatkovni list

FESTO

Funkcija



Nadaljnje variante

→ 1 / 2.4-29

∅ - Premer
32 ... 63 mm

- | - Dolžina giba
1 ... 50 mm



Osnovni tip



Priključek za stisnjen zrak aksialno MA

Splošni tehnični podatki				
∅ bata [mm]	32	40	50	63
Pnevmatični priključek	G $\frac{1}{8}$	G $\frac{1}{4}$	G $\frac{1}{4}$	G $\frac{3}{8}$
Navoj na batnici	M10x1,25	M12x1,25	M16x1,5	M16x1,5
Konstrukcija	Bat			
	Batnica			
	Cev valja			
Dušenje	na obeh straneh ni nastavljivo			
Zaznavanje položaja	z mejnim stikalom			
Način pritrditve	s priborom			
Vgradna lega	poljubna			

Obratovalni tlak [bar]				
∅ bata	32	40	50	63
Obratovalni medij	filtriran stisnjen zrak, naoljen ali nenaoljen			
Obratovalni tlak [bar]	1,2 ... 10			

Pogoji okolja	
Variante	Osnovni tip
Temperatura okolice ¹⁾ [°C]	-20 ... +80
Obstojnost proti koroziji KBK ²⁾	2

1) Upoštevati uporabno območje mejnega stikala

2) Razred odpornosti proti koroziji 2 po Festo standardu 940 070

deli z zmerno korozijsko obremenitvijo. Vidni deli na zunanji strani s prednostno dekorativno nalogo površine, ki so v neposrednem stiku z običajno industrijsko atmosfero oz. mediji, kot so npr. mazalno-hladilna sredstva.

Okrogli valj ESNU

Podatkovni list

FESTO

Sile [N] in udarna energija [J]				
∅ bata [mm]	32	40	50	63
Teoretična sila pri 6 bar, dovajanje	442	688	1 071	1 763
Povratna sila vzmeti maks. Gib 10 mm	36	60	95	95
Povratna sila vzmeti maks. Gib 25 mm	30	50	82	82
Povratna sila vzmeti maks. Gib 50 mm	20	30	60	60
Maks. udarna energija v končnih legah ¹⁾	0,40	0,70	1	1,3

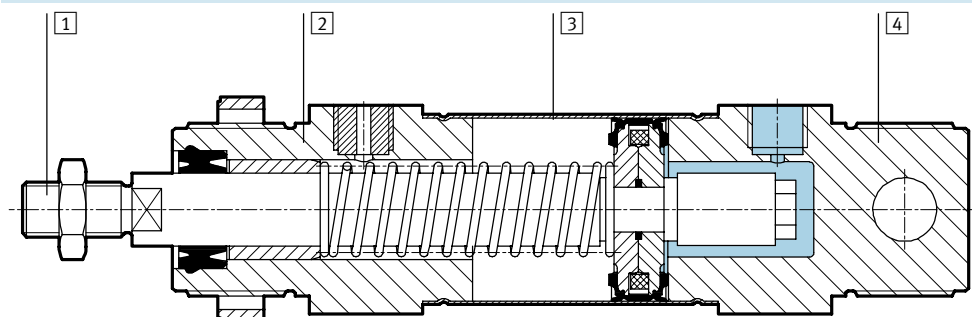
1) Pri 80 °C se vrednosti zmanjšajo za pribl. 50 %

Mase ESNU-...[g]				
∅ bata [mm]	32	40	50	63
Masa izdelka pri gibu 0 mm	370,5	661	1 087	1 445
Dodatek mase na 10 mm giba	15,5	24	40	44

Mase ESNU-...-MA [g]				
∅ bata [mm]	32	40	50	63
Masa izdelka pri gibu 0 mm	330	585	1 013	1 369
Dodatek mase na 10 mm giba	15,5	24	40	44

Materiali

Funkcijski prerez



Variante	Osnovni tip
1 Batnica	visokolegirano jeklo
2 Ležajni pokrov	Al zlitina za kovanje
3 Cev valja	visokolegirano nerjavno jeklo
4 Zapirni pokrov	Al zlitina za kovanje
- Tesnila	Poliuretan, nitrilkavčuk
- vzmet	vzmetno jeklo

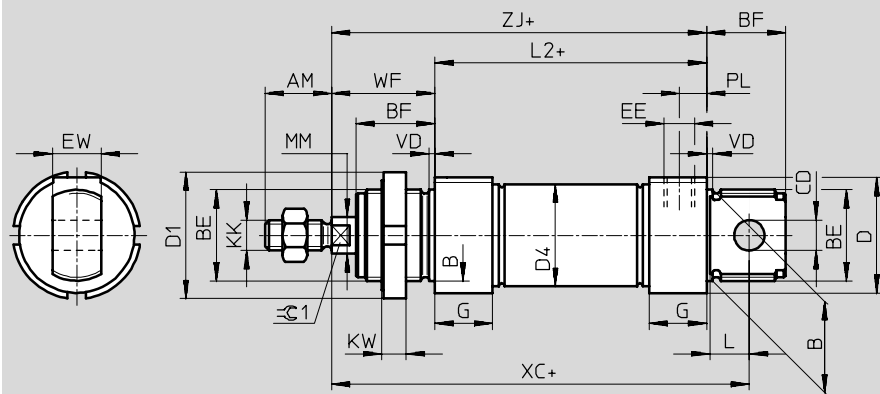
Okrogli valj ESNU

Podatkovni list

FESTO

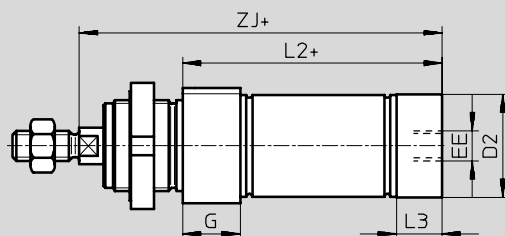
Dimenzije – osnovni tip

Prenos CAD-datotek → www.festo.com/de/engineering



+ = z dodatkom dolžine giba

MA – priključek za stisnjen zrak aksialno



+ = z dodatkom dolžine giba

∅	AM	B ∅ h9	BE	BF	CD ∅ E10	D ∅	D1 ∅	D2 ∅	D4 ∅	EE	EW	G	KK	KW
32	22	30	M30x1,5	26	10	38	42	34	33,6	G1/8	16	19	M10x1,25	8
40	24	38	M38x1,5	30	12	46	50	42	41,6	G1/4	18	25	M12x1,25	10
50	32	45	M45x1,5	33	16	57	60	53	52,4		G3/8		21	
63						70		66	65,4					

∅	L	L2		L3	PL	MM ∅	VD	WF	XC ±1	ZJ		≈1
[mm]			-MA								-MA	
32	13	69,5	65,5	15	9	12	2	34	117,5	103,5	99,5	10
40	15	84,6	77,6	18	12	16	3	39	139,6	123,6	116,6	13
50	16	86,2	86,2	25		20		44	147,2	130,2	130,2	17
63		94,2	94,2	28	13	45		156,2	139,2	139,2		

Okrogli valj ESNU

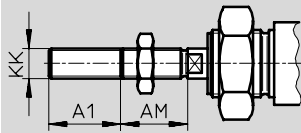
Podatkovni list

FESTO

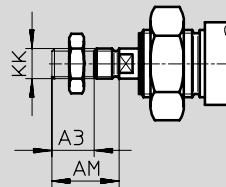
Dimenzije – variante

Prenos CAD-datotek → www.festo.com/de/engineering

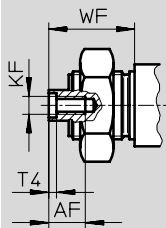
K2 – podaljšan zunanji navoj batnice



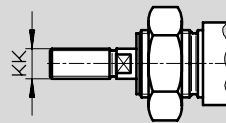
K6 – skrajšan zunanji navoj na batnici



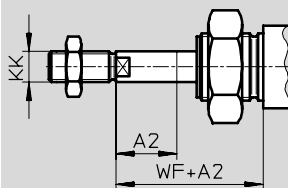
K3 – notranji navoj na batnici



K5 – posebni navoj na batnici



K8 – podaljšana batnica



Ø [mm]	A1 maks.	A2 maks.	A3 maks.	AF	AM	KF	KK		T4	WF
							Osnovni navoj	Posebni navoj ¹⁾		
32	35	50	8	12	22	M6	M10x1,25	M10	2,6	34
40							M12x1,25	M12	3,3	39
50			10	16	32	M10	M16x1,5	M16	4,7	44
63										45

1) Posebni navoji so dobavljivi samo kot zunanji navoji. Obseg dobave ne vključuje nobene šestrobe matice za navoj na batnici.

Podatki za naročanje

Tip	Ø bata [mm]	Gib [mm]	Brez zaznavanja položaja		Z zaznavanjem položaja	
			Št. dela	Tip	Št. dela	Tip
	32	10	195 870	ESNU-32-10-P	196 376	ESNU-32-10-P-A
		25	195 871	ESNU-32-25-P	196 377	ESNU-32-25-P-A
		50	195 872	ESNU-32-50-P	196 378	ESNU-32-50-P-A
	40	10	195 873	ESNU-40-10-P	196 379	ESNU-40-10-P-A
		25	195 874	ESNU-40-25-P	196 380	ESNU-40-25-P-A
		50	195 875	ESNU-40-50-P	196 381	ESNU-40-50-P-A
	50	10	195 876	ESNU-50-10-P	196 382	ESNU-50-10-P-A
		25	195 877	ESNU-50-25-P	196 383	ESNU-50-25-P-A
		50	195 878	ESNU-50-50-P	196 384	ESNU-50-50-P-A
	63	10	195 879	ESNU-63-10-P	196 385	ESNU-63-10-P-A
		25	195 880	ESNU-63-25-P	196 386	ESNU-63-25-P-A
		50	195 881	ESNU-63-50-P	196 387	ESNU-63-50-P-A

Okrogli valj ESNU

Podatki za naročanje – moduli izdelkov

FESTO

M Minimalni podatki					O Opcije →	
Št. modula	Funkcija	Ø bata	Gib	Dušenje	Zaznavanje položaja	Zapirni pokrov
194 002	ESNU	32	1 ... 50	P	A	MA
194 003		40				
194 004		50				
194 005		63				
Primer naročila						
194 002	ESNU	32	45	P	A	MA

Tabela za naročanje							
Velikost	32	40	50	63	Pogoji	Koda	Vnos kode
M Št. modula	194 002	194 003	194 004	194 005			
Funkcija	Enosmerni okrogli valj					ESNU	ESNU
Ø bata [mm]	32	40	50	63		-...	
Gib [mm]	1 ... 50					-...	
Dušenje	elastični dušilni obroči/plošče na obeh straneh					-P	-P
O Zaznavanje položaja	Za približevalna stikala				1	-A	
↓ Zapirni pokrov	Priključek za stisnjen zrak aksialno					-MA	

1 A Minimalni gib: 10 mm.

Valji z batnico
Okrogli valji

2.4

Prenos kode za naročanje

- - - - - -

Okrogli valj ESNU

Podatki za naročanje – moduli izdelkov



0 Opcije				
Podaljšan zunanji navoj	Skrajšan zunanji navoj	Notranji navoj	Posebni navoj	Batnica podaljšana
...K2	...K6	K3	"... "K5	...K8
50K2	-	-	"M10"K5	30K8

Tabela za naročanje							
Velikost	32	40	50	63	Pogoji	Koda	Vnos kode
↓ Podaljšan zunanji navoj	podaljšana batnica – zunanji navoj						
0	[mm]	1 ... 35			2	-...K2	
Skrajšan zunanji navoj	[mm]	1 ... 8	1 ... 10			-...K6	
Notranji navoj		Batnica z notranjim navojem					
		(M6)	(M8)	(M10)	3	-K3	
Posebni navoj		posebni navoj na batnici					
		M10	M12	M16		"... "K5	
Batnica podaljšana	[mm]	Batnica podaljšana					
		1 ... 50				...K8	

- 2 K2 Ne z notranjim navojem K3, skrajšan zunanji navoj K3.
- 3 K3 Ne s posebnim navojem K5, zunanji navoj K6.

Prenos kode za naročanje

- - - -

Okrogli valji DSNU/ESNU

Pribor

FESTO

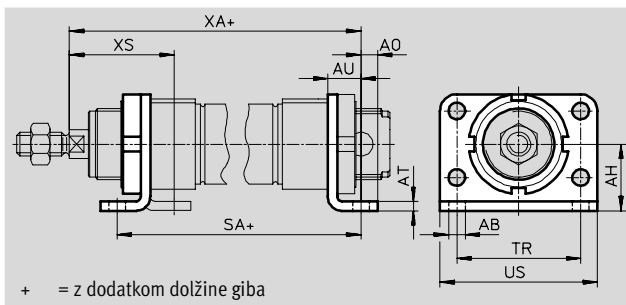
Pritrditev s kotnikom HBN/CRH

Material:

HBN: jeklo, cinkano

CRH: visokolegirano nerjavno jeklo

Brez bakra, PTFE in silikonov



Dimenzije in podatki za naročanje													
∅ [mm]	AB ∅	AH	AO	AT	AU	SA		TR	US	XA		XS	
							-KP				-KP		
32	7	28	7	4	14	97,5	151	52	66	117,5	171	44	-
40	9	33	10	5	20	124,6	192,1	60	80	138,6	206,1	49	-
50	9	40	10	6	20	126,2	202,7	70	90	150,2	226,7	58	-
63	9	45	10	6	20	134,2	218,7	76	96	159,2	243,7	59	-

∅ [mm]	Osnovni tip				visoka zaščita pred korozijo			
	KBK ¹⁾	Masa [g]	Št. dela	Tip	KBK ¹⁾	Masa [g]	Št. dela	Tip
32	2	247	195 851	HBN-32x2	4	237	162 951	CRH-32
40	2	446	195 852	HBN-40x2	4	341	162 952	CRH-40
50	2	666	195 853	HBN-50x2	4	559	162 953	CRH-50
63	2	816	195 854	HBN-63x2	4	680	162 954	CRH-63

- 1) Razred odpornosti proti koroziji 2 po Festo standardu 940 070 deli z zmerno korozijsko obremenitvijo. Vidni deli na zunanji strani s prednostno dekorativno nalogo površine, ki so v neposrednem stiku z običajno industrijsko atmosfero oz. mediji, kot so npr. mazalno-hladilna sredstva.
Razred odpornosti proti koroziji 4 po Festo standardu 940 070 deli s posebno močno korozijsko obremenitvijo. Deli v območju agresivnih medijev, npr. živilska in kemična industrija. Za te uporabe je potrebno po potrebi zagotoviti odpornost s posebnimi preskusi z mediji.

Okrogli valji DSNU/ESNU

Pribor

FESTO

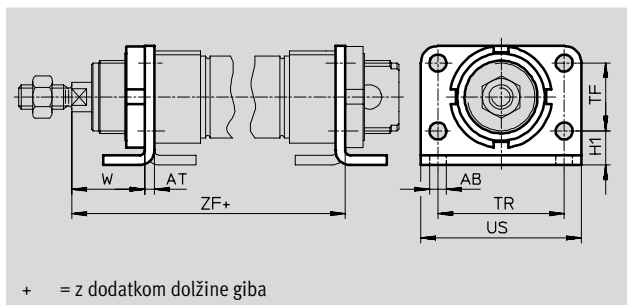
Prilobnična pritrditev FBN/CRFV

Material:

FBN: jeklo, cinkano

CRFV: visokolegirano nerjavno jeklo

Brez bakra, PTFE in silikonov




+ = z dodatkom dolžine giba

Dimenzije in podatki za naročanje									
∅	AB	AT	H1	TF	TR	US	W	ZF	
[mm]	∅								-KP
32	7	4	14	28	52	66	30	107,5	161
40	9	5	18	30	60	80	29	123,6	191,1
50	9	6	20	40	70	90	38	136,2	212,6
63	9	6	20	50	76	96	39	145,2	229,7

∅ [mm]	Osnovni tip				visoka zaščita pred korozijo			
	KBK ¹⁾	Masa [g]	Št. dela	Tip	KBK ¹⁾	Masa [g]	Št. dela	Tip
32	2	102	195 855	FBN-32	4	102	161 858	CRFV-32
40	2	190	195 856	FBN-40	4	190	161 859	CRFV-40
50	2	290	195 857	FBN-50	4	290	161 860	CRFV-50
63	2	365	195 858	FBN-63	4	365	161 861	CRFV-63

- 1) Razred odpornosti proti koroziji 2 po Festo standardu 940 070 deli z zmerno korozijsko obremenitvijo. Vidni deli na zunanji strani s prednostno dekorativno nalogo površine, ki so v neposrednem stiku z običajno industrijsko atmosfero oz. mediji, kot so npr. mazalno-hladilna sredstva.
- Razred odpornosti proti koroziji 4 po Festo standardu 940 070 deli s posebno močno korozijsko obremenitvijo. Deli v območju agresivnih medijev, npr. živilska in kemična industrija. Za te uporabe je potrebno po potrebi zagotoviti odpornost s posebnimi preskusi z mediji.

 Osnovni program izdelkov

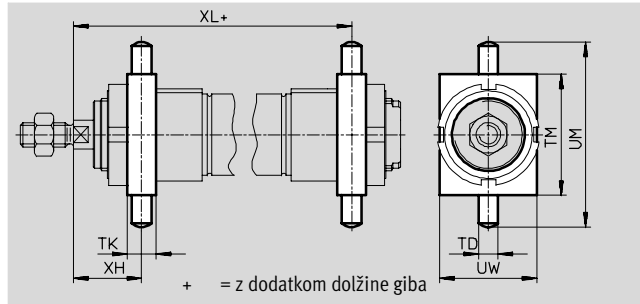
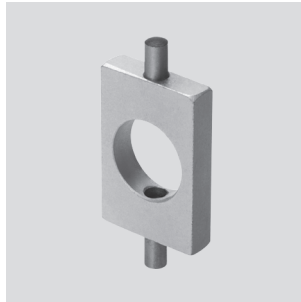
Okrogli valji DSNU/ESNU

Pribor

FESTO

Nihajna pritrditev WBN

Material:
jeklo, cinkano
Brez bakra, PTFE in silikonov

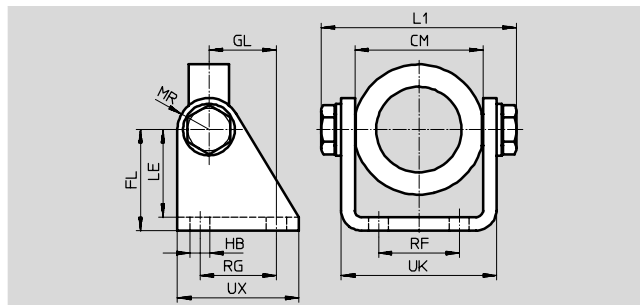
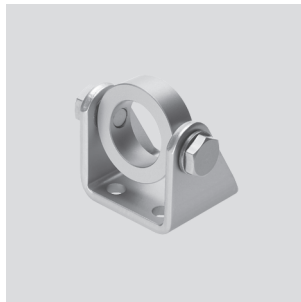


Dimenzije in podatki za naročanje												
Ø [mm]	TD Ø f8	TK	TM	UM	UW	XH	XL		KBK ¹⁾	Masa [g]	Št. dela	Tip
								-KP				
32	8	12	50	76	40	28	109,5	163	2	130	195 863	WBN-32
40	10	15	60	92	50	31,5	126,1	193,6	2	240	195 864	WBN-40
50	12	20	80	116	65	34	140,2	216,7	2	610	195 865	WBN-50/63
63	12	20	80	116	65	35	149,2	233,7	2	610	195 865	WBN-50/63

1) Stopnja odpornosti proti koroziji 2 po Festo standardu 940 070 deli z zmerno korozijsko obremenitvijo. Vidni deli na zunanji strani s prednostno dekorativno nalogo površine, ki so v neposrednem stiku z običajno industrijsko atmosfero oz. mediji, kot so npr. mazalno-hladilna sredstva.

Nihajna pritrditev SBN

Material:
Pritrdilni obroč: Al zlitina za kovanje,
eloksirana
ležaj: bron
Vijaki: jeklo, cinkano
Kotnik: jeklo



Dimenzije in podatki za naročanje															
Ø [mm]	CM	FL	GL	HB	L1 maks.	LE	MR	RF	RG	UK	UX	KBK ¹⁾	Masa [g]	Št. dela	Tip
40	57,1+0,2	45	30	9	88,2	39	14	36	34	69,1	54	2	465	539 925	SBN-40
50/63	70,1+0,4	50	34	9	102,2	44	16	42	35	82,1	65	2	670	539 926	SBN-50/63

1) Stopnja odpornosti proti koroziji 2 po Festo standardu 940 070 deli z zmerno korozijsko obremenitvijo. Vidni deli na zunanji strani s prednostno dekorativno nalogo površine, ki so v neposrednem stiku z običajno industrijsko atmosfero oz. mediji, kot so npr. mazalno-hladilna sredstva.

Osnovni program izdelkov

Okrogli valji DSNU/ESNU

Pribor

FESTO

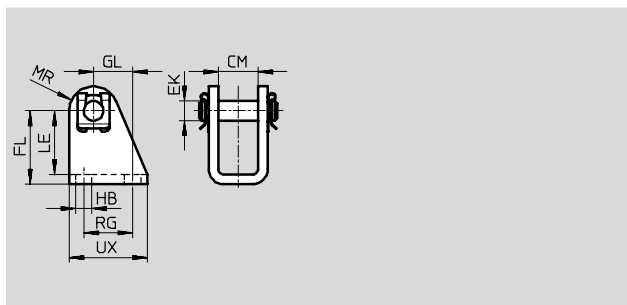
Ležajni blok LBN/CRLBN

Material:

LBN: jeklo, cinkano

CRLBN: visokolegirano nerjavno jeklo

Brez bakra, PTFE in silikonov



Dimenzije in podatki za naročanje									
za Ø	CM	EK Ø	FL	GL	HB	LE	MR	RG	UX
[mm]									
32	16,1	10	35 +0,4/-0,2	18,5	6,6	31	11	24	35
40	18,1	12	40 +0,4/-0,2	24,5	9	35	13	30	45
50, 63	21,1	16	45 +0,5/-0,2	28	9	39	14	34	50

Ø [mm]	Osnovni tip				visoka zaščita pred korozijo			
	KBK ¹⁾	Masa [g]	Št. dela	Tip	KBK ¹⁾	Masa [g]	Št. dela	Tip
32	2	109	195 860	LBN-32	4	107	195 866	CRLBN-32
40	2	192	195 861	LBN-40	4	184	195 867	CRLBN-40
50, 63	2	302	195 862	LBN-50/63	4	289	195 868	CRLBN-50/63

- 1) Razred odpornosti proti koroziji 2 po Festo standardu 940 070 deli z zmerno korozijsko obremenitvijo. Vidni deli na zunanji strani s prednostno dekorativno nalogo površine, ki so v neposrednem stiku z običajno industrijsko atmosfero oz. mediji, kot so npr. mazalno-hladilna sredstva.
Razred odpornosti proti koroziji 4 po Festo standardu 940 070 deli s posebno močno korozijsko obremenitvijo. Deli v območju agresivnih medijev, npr. živilska in kemična industrija. Za te uporabe je potrebno po potrebi zagotoviti odpornost s posebnimi preskusi z mediji.

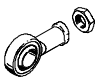
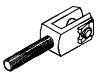
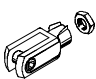
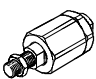
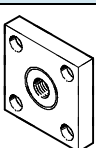
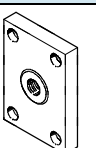
Podatki za naročanje – pritrdilni elementi				Podatkovni listi → 1 / 10.1-2			
Naziv	za Ø	Št. dela	Tip	Naziv	za Ø	Št. dela	Tip
Ležajni blok LBG				Ležajni blok LQG, prečni			
	32	31 761	LBG-32		32	31 768	LQG-32
	40	31 762	LBG-40		40	31 769	LQG-40
	50	31 763	LBG-50		50	31 770	LQG-50
	63	31 764	LBG-63		63	31 771	LQG-63


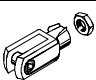
Osnovni program izdelkov

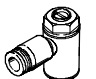
Okrogli valji DSNU/ESNU


Pribor

FESTO

Podatki za naročanje – priključni deli za batnico				Podatkovni listi → 1 / 10.3-2			
Naziv	za Ø	Št. dela	Tip	Naziv	za Ø	Št. dela	Tip
Zglobna glava SGS				Viličasta glava SGA			
	32	9 261	SGS-M10x1,25		32	32 954	SGA-M10x1,25
	40	9 262	SGS-M12x1,25		40	10 767	SGA-M12x1,25
	50	9 263	SGS-M16x1,5		50	10 768	SGA-M16x1,5
	63				63		
Viličasta glava SG				Flexo vez FK			
	32	6 144	SG-M10x1,25		32	6 140	FK-M10x1,25
	40	6 145	SG-M12x1,25		40	6 141	FK-M12x1,25
	50	6 146	SG-M16x1,25		50	6 142	FK-M16x1,5
	63				63		
Vezni element KSG				Vezni element KSZ			
	32	32 963	KSG-M10x1,25		32	36 125	KSZ-M10x1,25
	40	32 964	KSG-M12x1,25		40	36 126	KSZ-M12x1,25
	50	32 965	KSG-M16x1,5		50	36 127	KSZ-M16x1,5
	63				63		

Podatki za naročanje – priključni deli za batnico				Podatkovni listi → 1 / 10.3-2			
Naziv	za Ø	Št. dela	Tip	Naziv	za Ø	Št. dela	Tip
Zglobna glava CRSGS				Viličasta glava CRSG			
	32	195 582	CRSGS-M10x1,25		32	13 569	CRSG-M10x1,25
	40	195 583	CRSGS-M12x1,25		40	13 570	CRSG-M12x1,25
	50	195 584	CRSGS-M16x1,5		50	13 571	CRSG-M16x1,5
	63				63		


Podatki za naročanje – povratno-dušilni ventili				Podatkovni listi → Zvezek 2						
Priključek	Navoj	za zunanji Ø cevi	Material	Št. dela	Tip					
					za izpuh					
	G $\frac{1}{8}$		kovinska izvedba	193 142	GRLA- $\frac{1}{8}$ -QS-3-D					
					193 143 GRLA- $\frac{1}{8}$ -QS-4-D					
					193 144 GRLA- $\frac{1}{8}$ -QS-6-D					
					193 145 GRLA- $\frac{1}{8}$ -QS-8-D					
	G $\frac{1}{4}$				193 146 GRLA- $\frac{1}{4}$ -QS-6-D					
					193 147 GRLA- $\frac{1}{4}$ -QS-8-D					
					193 148 GRLA- $\frac{1}{4}$ -QS-10-D					
					193 149 GRLA- $\frac{3}{8}$ -QS-6-D					
	G $\frac{3}{8}$				193 150 GRLA- $\frac{3}{8}$ -QS-8-D					
					193 151 GRLA- $\frac{3}{8}$ -QS-10-D					
					za dovajanje zraka					
					G $\frac{1}{8}$		kovinska izvedba	193 156	GRLZ- $\frac{1}{8}$ -QS-3-D	
193 157 GRLZ- $\frac{1}{8}$ -QS-4-D										
193 158 GRLZ- $\frac{1}{8}$ -QS-6-D										
193 159 GRLZ- $\frac{1}{8}$ -QS-8-D										


 Osnovni program izdelkov


Okrogli valji DSNU/ESNU

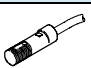
Pribor

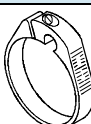
FESTO

Podatki za naročanje – povratno-dušilni ventili odporni proti koroziji					Podatkovni listi → Zvezek 2	
Priključek	Material		Št. dela	Tip		
	Navoj	za vtično-navojni priključek				
za izpuh						
	G1/8	CRQS/CRQSL/CRQST	nerjavna litina, električno polirana	161 404	CRGRLA-1/8-B	
	G1/4			161 405	CRGRLA-1/4-B	
	G3/8			161 406	CRGRLA-3/8-B	

Podatki za naročanje – približevalna stikala, okrogla oblika, magnetorezistiven							Podatkovni listi → 1 / 10.2-71		
Montaža	Izhod	Električni priključek		Dolžina kabla [m]	Smer izpusta priključka	Št. dela	Tip		
		Kabel	Vtič M8						
Zapirnik									
	s priborom	PNP	3-žilni	–	2,5	vzdolžen	152 836	SMTO-4U-PS-K-LED-24	
			–	3-polni	–	vzdolžen	152 742	SMTO-4U-PS-S-LED-24	
		NPN	3-žilni	–	2,5	vzdolžen	152 837	SMTO-4U-NS-K-LED-24	
			–	3-polni	–	vzdolžen	152 743	SMTO-4U-NS-S-LED-24	

Podatki za naročanje – približevalna stikala, okrogla oblika, magnetni Reed							Podatkovni listi → 1 / 10.2-73	
Montaža	Električni priključek		Dolžina kabla [m]	Smer izpusta priključka	Št. dela	Tip		
	Kabel	Vtič M8						
Zapirnik								
	s priborom	3-žilni	–	2,5	vzdolžen	36 198	SMEO-4U-K-LED-24	
			5	vzdolžen	175 401	SMEO-4U-K5-LED-24		
		–	3-polni	–	vzdolžen	151 526	SMEO-4U-S-LED-24-B	

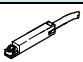
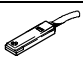
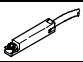
Podatki za naročanje – približevalna stikala, okrogla oblika, magnetni Reed, odporna proti koroziji							Podatkovni listi → 1 / 10.2-76	
Montaža	Električni priključek		Dolžina kabla [m]	Smer izpusta priključka	Št. dela	Tip		
	Kabel	Vtič M8						
Zapirnik								
	s priborom	3-žilni	–	2,5	vzdolžen	161 775	CRSMEO-4-K-LED-24	

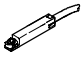
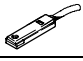
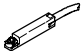
Podatki za naročanje – pritrdilni sklop za mejna stikala SMEO/SMTO/CRSMEO					Podatkovni listi → 1 / 10.2-78	
Naziv	za Ø	Št. dela	Tip			
Pritrdilni sklop CRSMBR odporen proti koroziji						
	32	163 888	CRSMBR-32			
	40	163 889	CRSMBR-40			
	50	163 890	CRSMBR-50			
	63	163 891	CRSMBR-63			


Okrogli valji DSNU/ESNU


Pribor

FESTO

Podatki za naročanje – približevalna stikala za utor 8, magnetorezistivna							Podatkovni listi → 1 / 10.2-13	
Montaža	Izhod	Električni priključek			Dolžina kabla [m]	Št. dela	Tip	
		Kabel	Vtič M8	vtič M12				
Zapirnik								
	s priborom	PNP	3-žilni	–	–	2,5	525 898	SMT-8F-PS-24V-K2,5-OE
		NPN					525 909	SMT-8F-NS-24V-K2,5-OE
		–	2-žilni	–	–	2,5	525 908	SMT-8F-ZS-24V-K2,5-OE
		PNP	–	3-polni	–	0,3	525 899	SMT-8F-PS-24V-K0,3-M8D
		NPN					525 910	SMT-8F-NS-24V-K0,3-M8D
		PNP					525 900	SMT-8F-PS-24V-K0,3-M12
	s priborom	PNP	3-žilni	–	–	2,5	175 436	SMT-8-PS-K-LED-24-B
		–	3-polni	–	–	0,3	175 484	SMT-8-PS-S-LED-24-B
Odpirnik								
	s priborom	PNP	3-žilni	–	–	7,5	525 911	SMT-8F-PO-24V-K7,5-OE

Podatki za naročanje – približevalna stikala za utor 8, magnetno Reed							Podatkovni listi → 1 / 10.2-19	
Montaža	Električni priključek	Dolžina kabla [m]	Št. dela	Tip				
					Kabel	Vtič M8		
Zapirnik								
	s priborom	3-žilni	–	2,5	525 895	SME-8F-DS-24V-K2,5-OE		
			–	5,0	525 897	SME-8F-DS-24V-K5,0-OE		
		2-žilni	–	2,5	525 907	SME-8F-ZS-24V-K2,5-OE		
		–	3-polni	0,3	525 896	SME-8F-DS-24V-K0,3-M8D		
	s priborom	3-žilni	–	2,5	150 855	SME-8-K-LED-24		
		–	3-polni	0,3	150 857	SME-8-S-LED-24		
Odpirnik								
	s priborom	3-žilni	–	7,5	525 906	SME-8F-DO-24V-K7,5-OE		

Podatki za naročanje – pritrilni sklop za približevalna stikala SME/SMT				Podatkovni listi → 1 / 10.2-46	
Naziv	za Ø	Št. dela	Tip		
Pritrilni sklop SMBR-8					
	32	175 097	SMBR-8-32		
	40	175 098	SMBR-8-40		
	50	175 099	SMBR-8-50		
	63	175 100	SMBR-8-63		

 Osnovni program izdelkov

Okrogli valji DSNU/ESNU

Pribor

FESTO

Podatki za naročanje – približevalna stikala za utor 10, magnetorezistivna							Podatkovni listi → 1 / 10.2-53	
Montaža	Izhod	Električni priključek		Dolžina kabla [m]	Smer izpusta priključka	Št. dela	Tip	
		Kabel	Vtič M8					
Zapirnik								
	s priborom	PNP	3-žilni	–	2,5	vzdolžen	525 915	SMT-10F-PS-24V-K2,5L-OE
			–	3-polni	0,3	vzdolžen	525 916	SMT-10F-PS-24V-K0,3L-M8D
			–	3-polni	0,3	prečno	526 675	SMT-10F-PS-24V-K0,3Q-M8D
	s priborom	PNP	–	3-polni	0,3	vzdolžen	173 220	SMT-10-PS-SL-LED-24
			3-žilni	–	2,5		173 218	SMT-10-PS-KL-LED-24

Podatki za naročanje – približevalna stikala za utor 10, magnetno Reed							Podatkovni listi → 1 / 10.2-56	
Montaža	Električni priključek	Dolžina kabla [m]	Smer izpusta priključka	Št. dela	Tip			
						Kabel	Vtič M8	
Zapirnik								
	s priborom	–	3-polni	0,3	vzdolžen	525 914	SME-10F-DS-24V-K0,3L-M8D	
		3-žilni	–	2,5	vzdolžen	525 913	SME-10F-DS-24V-K2,5L-OE	
		2-žilni	–	–	–	526 672	SME-10F-ZS-24V-K2,5L-OE	
	s priborom	3-žilni	–	0,3	vzdolžen	173 212	SME-10-SL-LED-24	
		–	3-polni	2,5		173 210	SME-10-KL-LED-24	

Podatki za naročanje – pritrdilni sklop za približevalna stikala SME/SMT-10					Podatkovni listi → 1 / 10.2-65	
Naziv	za Ø	Št. dela	Tip			
Pritrdilni sklop SMBR-10						
	32	175 105	SMBR-10-32			
	40	175 106	SMBR-10-40			
	50	175 107	SMBR-10-50			
	63	175 108	SMBR-10-63			

Podatki za naročanje – vtičnice						Podatkovni listi → 1 / 10.2-110	
Montaža	Izhod	Priključek	Dolžina kabla [m]	Št. dela	Tip		
						PNP	NPN
Ravna vtičnica							
	Matica M8	■	■	3-polni	2,5	159 420	SIM-M8-3GD-2,5-PU
					5	159 421	SIM-M8-3GD-5-PU
	Matica M12	■	■	3-polni	2,5	159 428	SIM-M12-3GD-2,5-PU
					5	159 429	SIM-M12-3GD-5-PU
Vtičnica, zveržena							
	Matica M8	■	■	3-polni	2,5	159 422	SIM-M8-3WD-2,5-PU
					5	159 423	SIM-M8-3WD-5-PU
	Matica M12	■	■	3-polni	2,5	159 430	SIM-M12-3WD-2,5-PU
					5	159 431	SIM-M12-3WD-5-PU

Osnovni program izdelkov

