

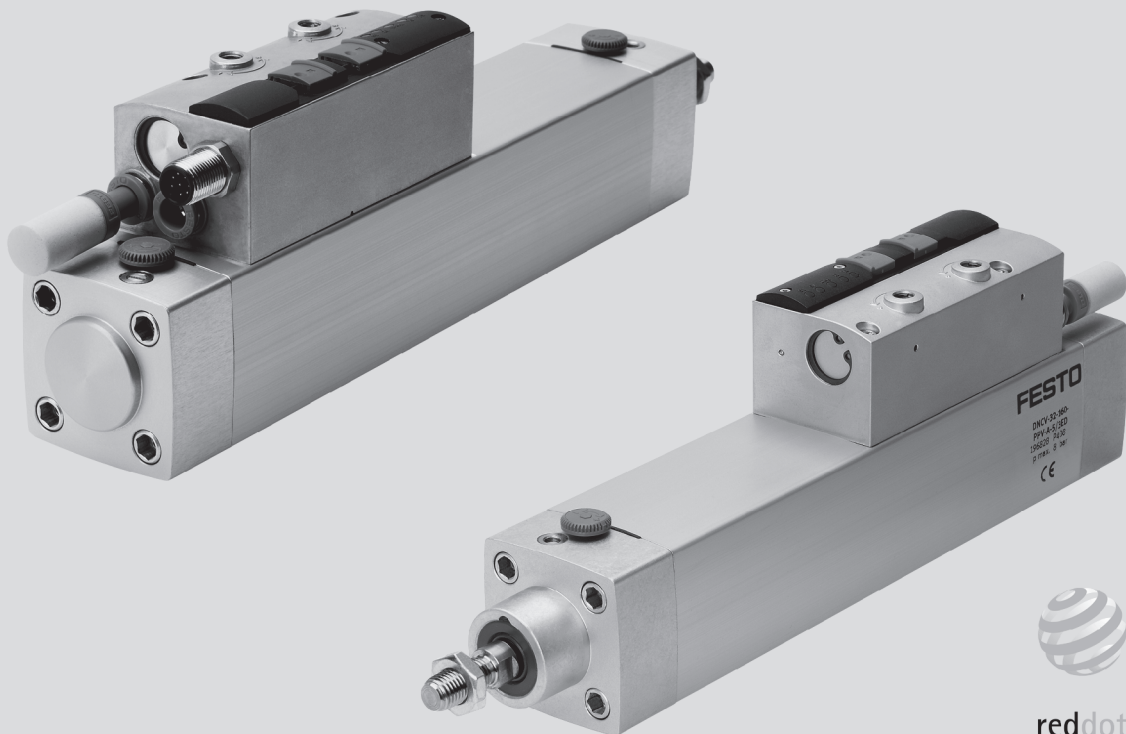


- Sestavljene in preskušene pogonske enote
- Integriran priključek Multipol kot vmesnik k PLC
- Kratki reakcijski časi zaradi neposredne povezave med ventilom in pogonom
- Integrirano približevalno stikalo za zaznavanje položaja

Kombinacija valj-ventil DNCV, standardna razporeditev lukenj

Značilnosti

FESTO



Prijazni za montažo

- Sestavljene, preskušene pogonske enote
- Minimirani stroški pri naročanju, montaži in zagonu
- Možnost neposredne montaže
- Integrirano mejno stikalo za zaznavanje položaja
- Integrirano dušenje izpuha

Združljivi

- Obsežen pribor iz modulov standardnih valjev
- Multipol-priključek kot vmesnik do PLC, ASi-modula ali CPX-terminala (različni bus protokoli)
- Dimenzije pretežno po DIN ISO 6431 in VDMA 24 562

Spremenljiv

- Integrirani potni ventili 5/2 ali 5/3
- Opcijski diagnostični modul za nadzor trajanja giba in število gibov

Zanesljiv

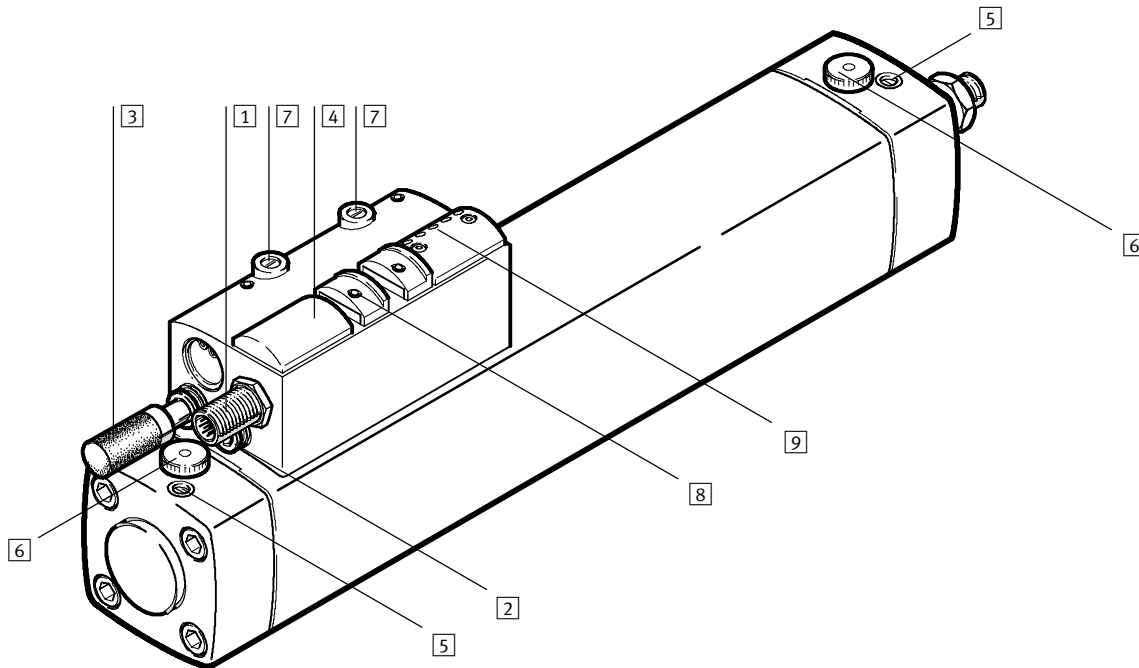
- Prikaz statusa za položaj bata in krmiljenje ventila
- Kratki reakcijski časi zaradi neposredne povezave med ventilom in pogonom
- Nastavljivo pnevmatično dušenje v končnih legah
- Pomožni ročni vklop

Kombinacija valj-ventil DNCV, standardna razporeditev lukenj

Značilnosti

FESTO

Visoka funkcionalnost



- | | | | |
|--|--|--|--|
| <p>1 Vtič Multipol-priključka M12, 8-polni</p> | <p>5 Regulirni vijak za pnevmatično dušenje v končnih legah PPV</p> | <p>7 Regulirni vijaki za hitrost giba, ločeno za gib naprej in nazaj</p> | <p>9 Diagnostični modul (opsijsko) s prikazom položaja bata z LED, vklopno stanje ventila in za diagnozo nadzora trajanja in števila gibov</p> |
| <p>2 Priključek za zrak (QS-vtični priključek)</p> | <p>6 Nastavitveno kolo za fino justiranje položaja integriranih mejnih stikal (snemljivo za zaščito pred nenamernim nastavljanjem)</p> | <p>8 Ročni pomožni vklop, tipalni/zaskočni</p> | |
| <p>3 Glušnik (QS-vtični priključek za izpuh)</p> | | | |
| <p>4 Ventil</p> | | | |

Kombinacija valj-ventil DNCV, standardna razporeditev lukenj

Značilnosti

| Ventil | | Ventil | |
|-----------------|---|------------------|---|
| Vklopni simbol | Opis | Vklopni simbol | Opis |
| 5/2L | Potni ventil 5/2, monostabilen z vračanjem z vzmetjo Ventil je v osnovnem položaju zaprt, batnica se uvleče. | 5/2LA | Potni ventil 5/2, monostabilen z vračanjem z vzmetjo Ventil je v osnovnem položaju odprt, batnica se izvleče. |
| 5/2J | Potni ventili 5/2, bistabilen (impulzni ventil): Ventil nima določenega osnovnega položaja, temveč potrebuje za določen vklopno stanje električno krmiljenje ali ročni vklop. Batnica potuje ustrezno s trenutnim položajem ventila notri ali ven. | 5/3B | Potni ventil 5/3, srednji položaj napajan: Batnica se pri osnovnem položaju ventila zapeleje ven zaradi različno velikih ploskev bata. |
| 5/3E | Potni ventil 5/3, srednji položaj odzračan: V osnovnem položaju ventila na batnico tlaki ne delujejo kar pomeni, da se batnica lahko prosto premika. | 5/3G | Potni ventil 5/3, srednji položaj zaprt: Batnica je v osnovnem položaju ventila vpeti zaradi tlaka in miruje v dejanskem stanju. Pri delovanju zunanje sile lahko batnica sicer potuje, kar je potrebno upoštevati predvsem pri navpični postavitvi valja. |

| Pomožni ročni vklop | | Pomožni ročni vklop | |
|---------------------|---|---------------------|--|
| Funkcijska slika | Opis | Funkcijska slika | Opis |
| | Tipalni vklop: Ročni pomožni vklop se sproži s pomočjo koničastega predmeta. | | Zaskočljiv vklop: Ročni pomožni vklop se sproži s premikom drsnika. |

Kombinacija valj-ventil DNCV, standardna razporeditev lukenj

Značilnosti

Osnovna diagnoza

Nadzor končnega stikala:

Prikaz položaja bata (uvlečena oz. izvlečena končna lega).
Pri dvojnem signalu sveti diagnostična LED. Signal napake ni posredovan v krmilnik.

Diagnostični modul DNCV-...-D (opsijsko, možno dodati kasneje)

Nadzor končnega stikala:

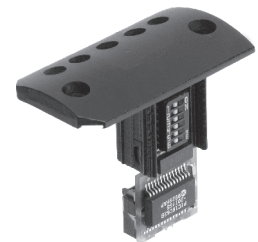
Pri motnjah v funkcioniranju ali dvakratnemu signalu se poleg tega, da sveti diagnostična LED, spremeni signal diagnostičnega izhoda s 24 V na 0 V.

Nadzor trajanja giba:

Trajanje gibanja pri gibu naprej in nazaj se primerja s predizbrano mejno vrednost z DIP-stikalom. Te mejne vrednosti se nastavlja v korakih po 0,1 s do maks. 6,3 s. Pri prekoračenju mejne vrednosti sveti diagnostična LED, hkrati pa se spremeni nivo signala diagnostičnega izhoda s 24 V na 0 V.

Nadzor števila gibov:

Število gibov se primerja s predizbrano mejno vrednost z DIP-stikalom. Te mejne vrednosti se nastavlja v korakih od 10 000 gibov do maks. 630 000 gibov. Pri prekoračenju mejne vrednosti utripa diagnostična LED, hkrati pa se spremeni nivo signala diagnostičnega izhoda s 24 V na 0 V. To spremembo nivoja je mogoče tudi deaktivirati.

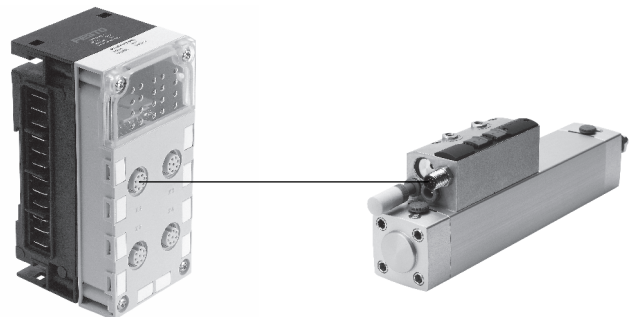


Priključitev CPX

S podporo za z do štirimi M12-pušami opremljenim priključnim blokom, je mogoče priključiti do 4 kombinacije valj-ventil z integriranimi mejnimi stikali. Vsaka kombinacija valj-ventil je podprta z dvema vhodoma in dvema izhodoma na dozo. S predkonfekcioniranim kablom je možno krmiliti do maks. 2 tuljavi

ventilov in 2 mejni stikali. Za podporo diagnostičnega modula kombinacije valj-ventil sta dva vhoda na dveh dozah premoščena, tako da je mogoče z diagnostičnim modulom priključiti 2 kombinaciji valj-ventil.

Dodatne informacije:
➔ Info-brošura 210

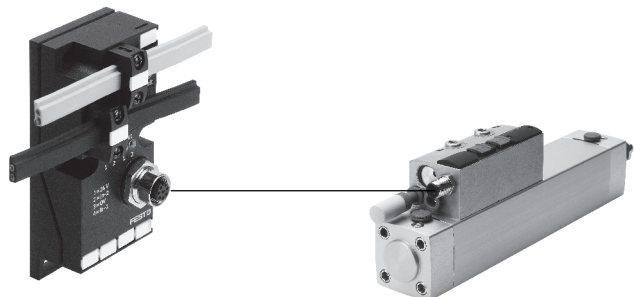


AS-Interface®

Priklop kot posebni modul, konstruirano kot kombinacija valj-ventil z integriranim diagnostičnim modulom. S tem je mogoča enostavna in prilagodljiva priključitev kombinacij valj-ventil na AS-Interface. 2 vhoda in 2 izhoda ter diagnostični vhod na eni 8-polni M12-dozi. Optimirano načrtovanje

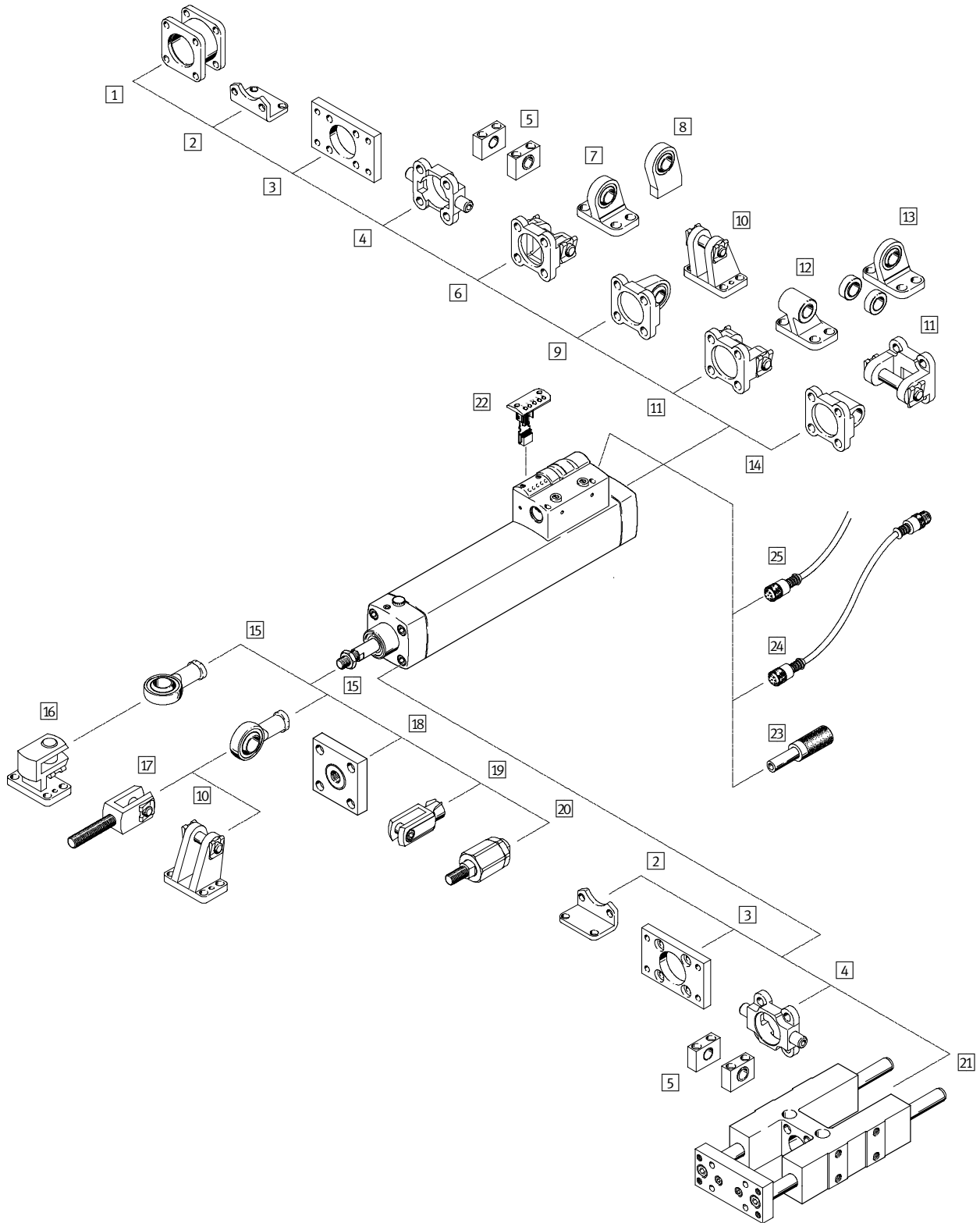
kombinacij valj-ventil z integriranim diagnostičnim modulom. Že pripravljen priključni kabel KM12-8GD8GS-2-PU za Festo plug and work (vključni in delaj)TM instalacijo.

Dodatne informacije:
➔ Info-brošura 220



Kombinacija valj-ventil DNCV, standardna razporeditev lukenj

Pregled periferije



Kombinacije valj-ventil

8.1

Kombinacija valj-ventil DNCV, standardna razporeditev lukenj

Pregled periferije

| Pritrdilni elementi in pribor | | | |
|-------------------------------|-------------------------------------|--|------------|
| | Kratek opis | → Stran | |
| 1 | Montažni komplet DPNC | za povezavo dveh valjev DNCV z enakim \varnothing bata v večpoložajni valj | 1 / 8.1-23 |
| 2 | Pritrdilni kotnik HNC | za ležajni in zaključni pokrov, ustreza MS1 po DIN ISO 6431 | 1 / 8.1-16 |
| 3 | Prirobnična pritrditev FNC | za ležajni ali zaključni pokrov, ustreza MF1/MF2 po DIN ISO 6431 | 1 / 8.1-17 |
| 4 | Nihajni tečaj ZNCF | za ležajni ali zaključni pokrov | 1 / 8.1-21 |
| 5 | Ležajni elementi LNZG | za nihajni tečaj ZNCF 4 | 1 / 8.1-22 |
| 6 | Nihajna prirobnica SNC | za zapirni pokrov | 1 / 8.1-18 |
| 7 | Ležajni blok LSNF | s sferičnim uležajenjem za nihajno prirobnico SNC 6 | 1 / 8.1-24 |
| 8 | Ležajni blok LSNSG | privarljiv, s sferičnim uležajenjem za nihajno prirobnico SNC 6 | 1 / 8.1-24 |
| 9 | Nihajna prirobnica SNCS | s sferičnim uležajenjem za zapirni pokrov | 1 / 8.1-20 |
| 10 | Ležajni blok LBG | za nihajno prirobnico SNCS 9 ali zglobno glavo SGS 15 | 1 / 8.1-24 |
| 11 | Nihajna prirobnica SNCB | za nihajno prirobnico SNCL 14 ali za zaključni pokrov, ustreza MP2 po DIN ISO 6431 | 1 / 8.1-19 |
| 12 | Ležajni blok LNG | za nihajno prirobnico SNCB 11 | 1 / 8.1-24 |
| 13 | Ležajni blok LSN | s sferičnim uležajenjem za nihajno prirobnico SNCB 11 | 1 / 8.1-24 |
| 14 | Nihajna prirobnica SNCL | za zaključni pokrov, ustreza MP4 po DIN ISO 6431 | 1 / 8.1-20 |
| 15 | Zglobna glava SGS | s sferičnim uležajenjem | 1 / 8.1-25 |
| 16 | Ležajni blok LQG, prečni | za zglobno glavo SGS 15 | 1 / 8.1-24 |
| 17 | Viličasta glava SGA | z zunanjim navojem za zglobno glavo SGS 15 | 1 / 8.1-25 |
| 18 | Vezni element KSG | za izravnavanje radialnih odstopkov | 1 / 8.1-25 |
| 19 | Viličasta glava SG | | 1 / 8.1-25 |
| 20 | Flexo vez FK | za izravnavanje radialnih in kotnih odstopkov | 1 / 8.1-25 |
| 21 | Vodilna enota FENG | za varovanje pred zasuki pri visokih momentih | 1 / 8.1-26 |
| 22 | Diagnostični modul DNCV-...-D | | 1 / 8.1-14 |
| 23 | Glušnik UC-QS-...H | | 1 / 8.1-14 |
| 24 | Povezovalni kabel KM12-8GD8GS-2-PU | | 1 / 8.1-15 |
| 25 | Kabel z vtičnico SIM-M12-8GD-...-PU | | 1 / 8.1-15 |

Kombinacija valj-ventil DNCV, standardna razporeditev lukenj

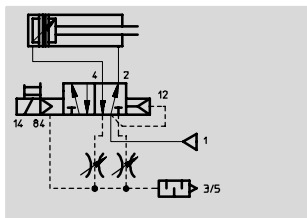
Ključ tipov




| | | | | | | | | | | | | | |
|--------------------------------------|---|------|---|----|---|-----|---|-----|---|---|---|------|---|
| | | DNCV | – | 40 | – | 320 | – | PPV | – | A | – | 5/2L | D |
| Tip | | | | | | | | | | | | | |
| Dvosmerni | | | | | | | | | | | | | |
| DNCV | Kombinacija valj-ventil | | | | | | | | | | | | |
| Ø bata [mm] | | | | | | | | | | | | | |
| Gib [mm] | | | | | | | | | | | | | |
| Dušenje v končnih legah | | | | | | | | | | | | | |
| PPV | nastavljivo na obeh straneh | | | | | | | | | | | | |
| Zaznavanje položaja | | | | | | | | | | | | | |
| A | Zaznavanje položaja | | | | | | | | | | | | |
| Varianta ventila | | | | | | | | | | | | | |
| 5/2L | Potni ventil 5/2, monostabilen, batnica uvlečena | | | | | | | | | | | | |
| 5/2LA | Potni ventil 5/2, monostabilen, batnica izvlečena | | | | | | | | | | | | |
| 5/2J | Potni ventil 5/2, bistabilen | | | | | | | | | | | | |
| 5/3B | Potni ventil 5/3, prezračen srednji položaj | | | | | | | | | | | | |
| 5/3E | Potni ventil 5/3, odzračen srednji položaj | | | | | | | | | | | | |
| 5/3G | Potni ventil 5/3, zaprt srednji položaj | | | | | | | | | | | | |
| Diagnostični modul (opcijsko) | | | | | | | | | | | | | |
| D | z diagnostičnim modulom | | | | | | | | | | | | |

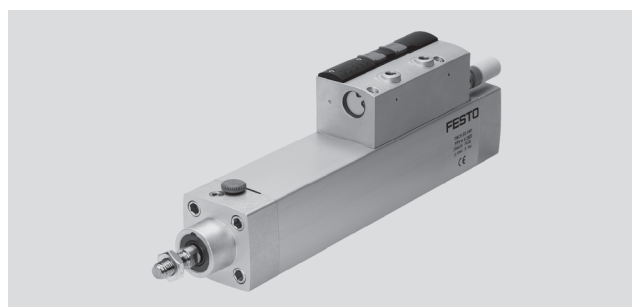
Kombinacija valj-ventil DNCV, standardna razporeditev lukenj

Podatkovni list

Funkcija¹⁾



-  Premer
32 ... 63 mm
-  Dolžina giba
70 ... 500 mm
-  www.festo.com/de/
Servis z nadomestnimi deli



1) npr. s potnim ventilom 5/2, monostabilen

-  Servisiranje

| Splošni tehnični podatki | | | | |
|-----------------------------------|---|----------|---------|---------|
| Ø bata | 32 | 40 | 50 | 63 |
| Valj | | | | |
| Pnevmatični priključek | → Ventil | | | |
| Navoj na batnici | M10x1,25 | M12x1,25 | M16x1,5 | M16x1,5 |
| Obratovalni medij | filtriran stisnjen zrak, naoljen ali nenaoljen | | | |
| Konstrukcija | Bat | | | |
| | Batnica | | | |
| | Profilna cev | | | |
| Dušenje | nastavljivo na obeh straneh | | | |
| Dolžina dušenja [mm] | 20 | 20 | 22 | 22 |
| Maks. hitrost ¹⁾ [m/s] | 1,5 | 1,1 | 1,3 | 0,8 |
| Zaznavanje položaja | z integriranimi mejnimi stikali | | | |
| Način pritrditve | z notranjim navojem | | | |
| | s priborom | | | |
| Vgradna lega | poljubna | | | |
| Ventil | | | | |
| Pnevmatični priključek | QS-8 | QS-8 | QS-10 | QS-10 |
| Električni priključek | M12-vtič, 8-polni | | | |
| Konstrukcija | ventil z drsnim batom | | | |
| Delovna napetost | 24 V DC +10/-15% | | | |
| Priključna moč | Priteg: 1 W; držanje: 0,5 W | | | |
| Prikaz krmilnega položaja | z integrirano krmilno elektroniko | | | |
| Pomožni ročni vklop | tipalni/zaskočni | | | |
| Dušenje izrabljenega zraka | integriran | | | |
| Izpuh | združen, skupni izhod 3/5 z glušnikom | | | |
| Glušnik | UC-8 | UC-8 | UC-10 | UC-10 |
| Mejna stikala | | | | |
| Delovanje | Reed kontakt | | | |
| Način pritrditve | integriran v profilu valja, nastavljiv od zunaj z nastavitvenim kolesom | | | |
| Preklopna funkcija | Zapirnik | | | |
| Električni priključek | integrirana proga vodnika | | | |
| Delovna napetost | 24 V DC +15/-25% | | | |
| Vklopni tok | 6 mA ≤ I ≤ 20 mA, odporen proti kratkemu stiku | | | |
| Območje nastavljanja | ±10 mm v obeh končnih legah | | | |
| Ponovljivost [mm] | ±0,2 | | | |

1) Uvlečenje, s potnim ventilom 5/2

Kombinacija valj-ventil DNCV, standardna razporeditev lukenj

Podatkovni list

| Pogoji obratovanja in okolice | | | | | |
|---|--|------------|----|----|----|
| Ø bata | | 32 | 40 | 50 | 63 |
| Obratovalni tlak [bar] | | 3 ... 8 | | | |
| Temperatura okolice [°C] | | -5 ... +50 | | | |
| Obstojnost proti koroziji KBK ¹⁾ | | 2 | | | |
| Vrsta zaščite | | IP 65 | | | |

1) Razred odpornosti proti koroziji 2 po Festo standardu 940 070 deli z zmerno korozijsko obremenitvijo. Vidni deli na zunanji strani s prednostno dekorativno nalogo površine, ki so v neposrednem stiku z običajno industrijsko atmosfero oz. mediji, kot so npr. mazalno-hladilna sredstva.

| Sile [N] in udarna energija [J] | | | | | |
|---------------------------------------|--|-----|-----|-------|-------|
| bat-Ø | | 32 | 40 | 50 | 63 |
| Teoretična sila pri 6 bar, dovajanje | | 483 | 754 | 1 178 | 1 870 |
| Teoretična sila pri 6 bar, vračanje | | 415 | 633 | 990 | 1 682 |
| Maks. udarna energija v končnih legah | | 0,1 | 0,2 | 0,2 | 0,5 |

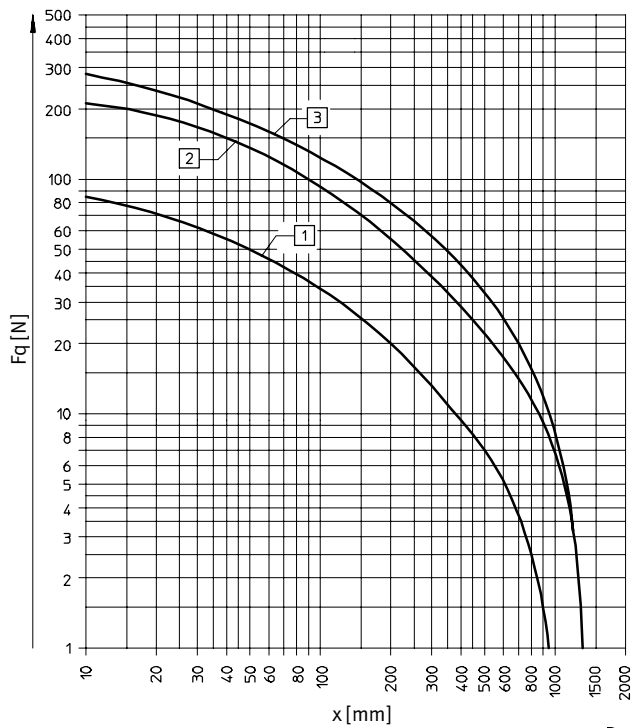
Kombinacije valj-ventil

8.1



Dimenzioniranje pnevmatike s Pro Pneu
www.festo.com/de/engineering

Maks. prečna sila Fq v odvisnosti od previsa x



- 1 Ø 32 mm
- 2 Ø 40 mm
- 3 Ø 50/63 mm

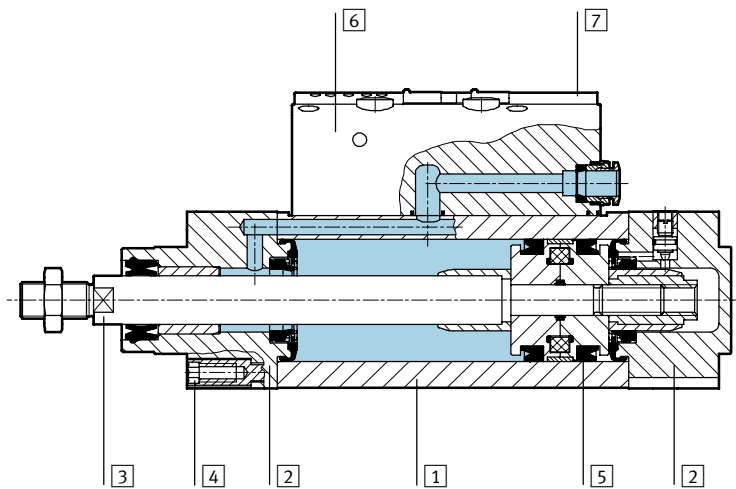
Kombinacija valj-ventil DNCV, standardna razporeditev lukenj

Podatkovni list

| Mase [g] | | | | |
|-----------------------------------|-----|-------|-------|-------|
| Ø bata | 32 | 40 | 50 | 63 |
| Masa izdelka pri gibu 0 mm | 900 | 1 275 | 1 960 | 2 620 |
| Dodatek mase na 10 mm giba | 36 | 49 | 79 | 88 |
| | | | | |
| Premikajoče se mase pri gibu 0 mm | 162 | 307 | 538 | 663 |
| Dodatek mase na 10 mm giba | 9 | 16 | 25 | 25 |

Materiali

Funkcijski prerez



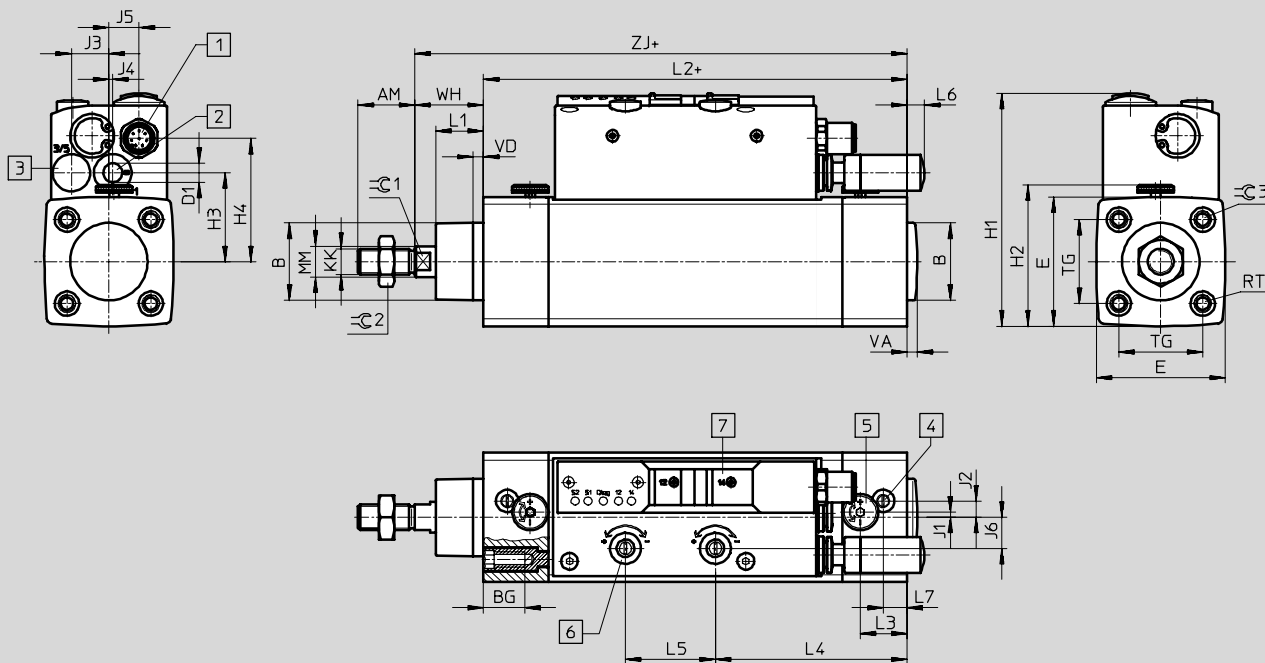
| Valj | |
|--------|--|
| 1 | Cev valja aluminij, eloksiran |
| 2 | Ležajni/zaključni pokrov aluminij, eloksiran |
| 3 | Batnica jeklo, visoko legirano |
| 4 | Vezni vijaki jeklo, cinkano |
| 5 | Dinamična tesnila poliuretan |
| - | Statična tesnila nitrilkavčuk |
| - | Mazalno sredstvo Klüberplex BE 31-222 |
| Ventil | |
| 6 | Ohišje Aluminij, prevlečen |
| 7 | Pokrovi Poliacetal |
| - | Ohišje vtiča Medenina, nikljana |
| - | Kontakti vtiča medenina, pozlačena |

Kombinacija valj-ventil DNCV, standardna razporeditev lukenj

Podatkovni list

Dimenzije

Prenos CAD-datotek → www.festo.com/de/engineering



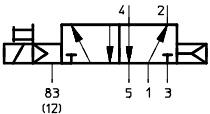
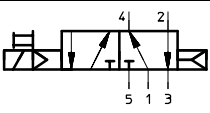
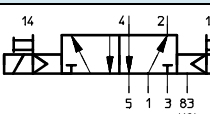
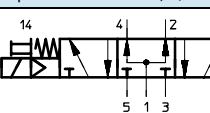
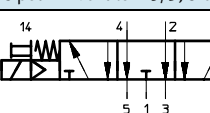
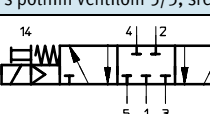
- 1 Multipol-priključek, vtič M12, 8-polni
 - 2 Priključek za zrak
 - 3 Glušnik za izpuh
 - 4 Regulirni vijak za pnevmatično dušenje v končnih legah PPV
 - 5 Nastavitveno kolo za fino justiranje integriranih približevalnih stikal
 - 6 Regulirni vijak za hitrost giba
 - 7 Ročni pomožni vklp, tipalni/zaskočni
- + = z dodatkom dolžine giba

| ∅ | AM | B | BG | D1 | E | H1 | H2 | H3 | H4 | J1 | J2 | J3 | J4 | J5 | J6 | KK | L1 |
|------|----|----------|----|----|----|------|------|------|------|------|------|------|------|------|------|----------|----|
| [mm] | | ∅ d11 | | ∅ | | ±0,5 | ±0,5 | ±0,5 | ±0,5 | ±0,5 | ±0,5 | ±0,5 | ±0,5 | ±0,5 | ±0,5 | | |
| 32 | 22 | 30 | 16 | 8 | 50 | 91 | 58 | 34 | 47 | 6 | 2 | 15 | 2 | 12 | 14 | M10x1,25 | 19 |
| 40 | 24 | 35 | 16 | 8 | 58 | 99 | 66 | 38 | 85 | 6 | 2 | 15 | 2 | 12 | 14 | M12x1,25 | 21 |
| 50 | 32 | 40 | 17 | 10 | 70 | 114 | 74 | 44 | 61 | 10 | 9 | 17 | 4 | 15 | 17 | M16x1,5 | 27 |
| 63 | 32 | 45 | 17 | 10 | 81 | 125 | 85 | 49 | 67 | 10 | 9 | 17 | 4 | 15 | 17 | M16x1,5 | 27 |

| ∅ | L2 | L3 | L4 | L5 | L6 | L7 | MM | RT | TG | VA | VD | WH | ZJ | ∅1 | ∅2 | ∅3 |
|------|------------|------|------|------|------|------|----|----|-----------|-------|-------|------|-------|----|----|----|
| [mm] | | ±0,5 | ±0,5 | ±0,5 | ±0,5 | ±0,5 | ∅ | | | maks. | maks. | ±1,5 | | | | |
| 32 | 94 ±0,4 | 18 | 74 | 35 | 7 | 9 | 12 | M6 | 32,5 ±0,5 | 4 | 4,5 | 26 | 120,7 | 10 | 17 | 6 |
| 40 | 104,8 ±0,5 | 23 | 75 | 35 | 7 | 14 | 16 | M6 | 38 ±0,5 | 4 | 4 | 31 | 135,6 | 13 | 19 | 6 |
| 50 | 105,9 ±0,5 | 23 | 79 | 46 | 15 | 12 | 20 | M8 | 46,5 ±0,6 | 4 | 5 | 38 | 144 | 17 | 24 | 8 |
| 63 | 120,9 ±0,5 | 29 | 81 | 46 | 9 | 15 | 20 | M8 | 56,5 ±0,7 | 4 | 5 | 39 | 159,5 | 17 | 24 | 8 |

Kombinacija valj-ventil DNCV, standardna razporeditev lukenj

Podatkovni list

| Podatki za naročanje – kombinacija valj-ventil | | | | | | | |
|---|----------|-------------|---------|-------------------------|---------|--------------------------|--|
| Ø bata [mm] | Gib [mm] | Osnovni tip | | z diagnostičnim modulom | | | |
| | | Št. dela | Tip | Št. dela | Tip | | |
| z monostabilnim potnim ventilom 5/2, batnica v osnovnem položaju uvlečena | | | | | | | |
|  | 32 | 70 ... 500 | 196 796 | DNCV-32-...-PPV-A-5/2L | 196 816 | DNCV-32-...-PPV-A-5/2LD | |
| | 40 | 70 ... 500 | 196 797 | DNCV-40-...-PPV-A-5/2L | 196 817 | DNCV-40-...-PPV-A-5/2LD | |
| | 50 | 85 ... 500 | 196 798 | DNCV-50-...-PPV-A-5/2L | 196 818 | DNCV-50-...-PPV-A-5/2LD | |
| | 63 | 85 ... 500 | 196 799 | DNCV-63-...-PPV-A-5/2L | 196 819 | DNCV-63-...-PPV-A-5/2LD | |
| z monostabilnim potnim ventilom 5/2, batnica v osnovnem položaju izvlečena | | | | | | | |
|  | 32 | 70 ... 500 | 536 424 | DNCV-32-...-PPV-A-5/2LA | 536 428 | DNCV-32-...-PPV-A-5/2LAD | |
| | 40 | 70 ... 500 | 536 425 | DNCV-40-...-PPV-A-5/2LA | 536 429 | DNCV-40-...-PPV-A-5/2LAD | |
| | 50 | 85 ... 500 | 536 426 | DNCV-50-...-PPV-A-5/2LA | 536 430 | DNCV-50-...-PPV-A-5/2LAD | |
| | 63 | 85 ... 500 | 536 427 | DNCV-63-...-PPV-A-5/2LA | 536 431 | DNCV-63-...-PPV-A-5/2LAD | |
| z bistabilnim potnim ventilom 5/2 | | | | | | | |
|  | 32 | 70 ... 500 | 196 800 | DNCV-32-...-PPV-A-5/2J | 196 820 | DNCV-32-...-PPV-A-5/2JD | |
| | 40 | 70 ... 500 | 196 801 | DNCV-40-...-PPV-A-5/2J | 196 821 | DNCV-40-...-PPV-A-5/2JD | |
| | 50 | 85 ... 500 | 196 802 | DNCV-50-...-PPV-A-5/2J | 196 822 | DNCV-50-...-PPV-A-5/2JD | |
| | 63 | 85 ... 500 | 196 803 | DNCV-63-...-PPV-A-5/2J | 196 823 | DNCV-63-...-PPV-A-5/2JD | |
| s potnim ventilom 5/3, srednji položaj napajan | | | | | | | |
|  | 32 | 70 ... 500 | 196 804 | DNCV-32-...-PPV-A-5/3B | 196 824 | DNCV-32-...-PPV-A-5/3BD | |
| | 40 | 70 ... 500 | 196 805 | DNCV-40-...-PPV-A-5/3B | 196 825 | DNCV-40-...-PPV-A-5/3BD | |
| | 50 | 85 ... 500 | 196 806 | DNCV-50-...-PPV-A-5/3B | 196 826 | DNCV-50-...-PPV-A-5/3BD | |
| | 63 | 85 ... 500 | 196 807 | DNCV-63-...-PPV-A-5/3B | 196 827 | DNCV-63-...-PPV-A-5/3BD | |
| s potnim ventilom 5/3, srednji položaj odzračen | | | | | | | |
|  | 32 | 70 ... 500 | 196 808 | DNCV-32-...-PPV-A-5/3E | 196 828 | DNCV-32-...-PPV-A-5/3ED | |
| | 40 | 70 ... 500 | 196 809 | DNCV-40-...-PPV-A-5/3E | 196 829 | DNCV-40-...-PPV-A-5/3ED | |
| | 50 | 85 ... 500 | 196 810 | DNCV-50-...-PPV-A-5/3E | 196 830 | DNCV-50-...-PPV-A-5/3ED | |
| | 63 | 85 ... 500 | 196 811 | DNCV-63-...-PPV-A-5/3E | 196 831 | DNCV-63-...-PPV-A-5/3ED | |
| s potnim ventilom 5/3, srednji položaj zaprt | | | | | | | |
|  | 32 | 70 ... 500 | 196 812 | DNCV-32-...-PPV-A-5/3G | 196 832 | DNCV-32-...-PPV-A-5/3GD | |
| | 40 | 70 ... 500 | 196 813 | DNCV-40-...-PPV-A-5/3G | 196 833 | DNCV-40-...-PPV-A-5/3GD | |
| | 50 | 85 ... 500 | 196 814 | DNCV-50-...-PPV-A-5/3G | 196 834 | DNCV-50-...-PPV-A-5/3GD | |
| | 63 | 85 ... 500 | 196 815 | DNCV-63-...-PPV-A-5/3G | 196 835 | DNCV-63-...-PPV-A-5/3GD | |

| Podatki za naročanje – nadomestni ventili | | | | | | | |
|---|----------|----------|------------------|-------------|----------|----------|------------------|
| Ø bata [mm] | Funkcija | Št. dela | Tip | Ø bata [mm] | Funkcija | Št. dela | Tip |
| 32/40 | 5/2L | 647 106 | DNCV-32/40,5/2L | 50/63 | 5/2L | 647 111 | DNCV-50/63,5/2L |
| | 5/2LA | 672 235 | DNCV-32/40,5/2LA | | 5/2LA | 672 236 | DNCV-50/63,5/2LA |
| | 5/2J | 647 107 | DNCV-32/40,5/2J | | 5/2J | 647 112 | DNCV-50/63,5/2J |
| | 5/3B | 647 108 | DNCV-32/40,5/3B | | 5/3B | 647 113 | DNCV-50/63,5/3B |
| | 5/3E | 647 109 | DNCV-32/40,5/3E | | 5/3E | 647 114 | DNCV-50/63,5/3E |
| | 5/3G | 647 110 | DNCV-32/40,5/3G | | 5/3G | 647 115 | DNCV-50/63,5/3G |

| Podatki za naročanje – kompleti obrabnih delov | | | |
|--|----------|-----------------------------|--|
| Ø bata [mm] | Št. dela | Tip | |
| 32 | 365 195 | DNCV-32-PPV-A ¹⁾ | |
| 40 | 365 196 | DNCV-40-PPV-A ¹⁾ | |
| 50 | 365 197 | DNCV-50-PPV-A ¹⁾ | |
| 63 | 365 198 | DNCV-63-PPV-A ¹⁾ | |

1) Mast za montažo vključena v dobavo.

Kombinacija valj-ventil DNCV, standardna razporeditev lukenj

Pribor

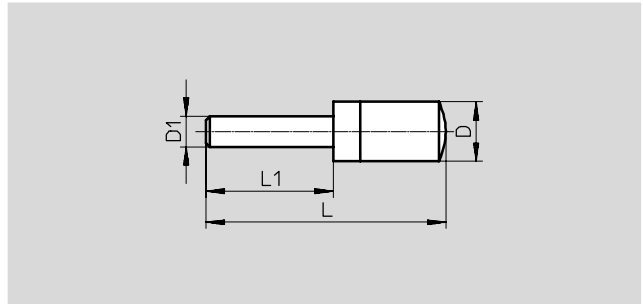
Diagnostični modul DNCV-...-D



| Podatki za naročanje | | Št. dela | Tip |
|----------------------|------|----------|--|
| za \varnothing | Masa | | |
| [mm] | [g] | | |
| 32 ... 63 | 62,4 | 536 945 | DNCV-...-D  |

Glušnik UC-QS

Material:
poliuretan



| Dimenzije in podatki za naročanje | | | | | | |
|-----------------------------------|---------------|---------------|------|------|------|-------------------|
| za \varnothing | D | D1 | L | L1 | Masa | Št. dela Tip |
| [mm] | \varnothing | \varnothing | | | [g] | |
| 32/40 | 13,8 | 8 | 54,4 | 23,4 | 2,5 | 175 611 UC-QS-8H |
| 50/63 | 17,8 | 10 | 68,7 | 26,7 | 5,2 | 526 475 UC-QS-10H |

Kombinacija valj-ventil DNCV, standardna razporeditev lukenj

FESTO

Pribor

Kabel vtičnice SIM

Material:
ohišje: poliuretan
Oplaščenje kabla: poliuretan



| Podatki za naročanje | | | Podatkovni listi → Zvezek 2 | |
|----------------------|---------------|-------|-----------------------------|------------------|
| za Ø | Dolžina kabla | Masa | Št. dela | Tip |
| [mm] | [m] | [g] | | |
| 32 ... 63 | 2 | 147,9 | 525 616 | SIM-M12-8GD-2-PU |
| | 5 | 343,7 | 525 618 | SIM-M12-8GD-5-PU |

Povezovalni kabel KM12

Material:
ohišje: poliuretan
Oplaščenje kabla: poliuretan

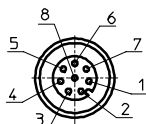
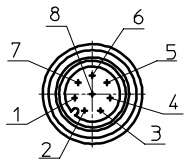


| Podatki za naročanje | | | Podatkovni listi → Zvezek 2 | |
|----------------------|---------------|-------|-----------------------------|------------------|
| za Ø | Dolžina kabla | Masa | Št. dela | Tip |
| [mm] | [m] | [g] | | |
| 32 ... 63 | 2 | 156,3 | 525 617 | KM12-8GD8GS-2-PU |

Zasedenost priključkov

Vtič M12

Vtičnica M12



- | | | | |
|---|---------------------------|---|-------------------------|
| 1 | 24 V U-senzor (bel, WH) | 5 | Tuljava 14 (siva, GY) |
| 2 | Senzor 2 (rjava, BN) | 6 | Tuljava 12 (roza, PK) |
| 3 | Senzor 1 (zelena, GN) | 7 | Diagnoza (modra, BU) |
| 4 | 0 V senzorji (rumena, YE) | 8 | 0 V tuljave (rdeča, RD) |

Kombinacija valj-ventil DNCV, standardna razporeditev lukenj

Pribor



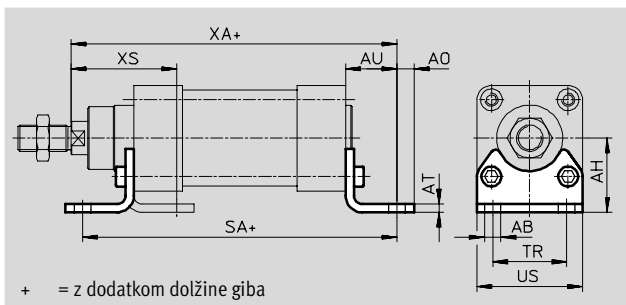
Kotnik HNC/CRHNC

Material:

HNC: jeklo, cinkano

CRHNC: visokolegirano jeklo

Brez bakra, PTFE in silikonov



| Dimenzije in podatki za naročanje | | | | | | | | | | |
|-----------------------------------|---------------|----|------|----|----|-----|----|----|-----|----|
| za \varnothing | AB | AH | AO | AT | AU | SA | TR | US | XA | XS |
| [mm] | \varnothing | | | | | | | | | |
| 32 | 7 | 32 | 6,5 | 4 | 24 | 142 | 32 | 45 | 144 | 45 |
| 40 | 10 | 36 | 9 | 4 | 28 | 161 | 36 | 54 | 163 | 53 |
| 50 | 10 | 45 | 9,5 | 5 | 32 | 170 | 45 | 64 | 175 | 62 |
| 63 | 10 | 50 | 12,5 | 5 | 32 | 185 | 50 | 75 | 190 | 63 |

| za \varnothing | Osnovni tip | | | | visoka zaščita pred korozijo | | | |
|------------------|-------------|-------------------|----------|--------------|------------------------------|----------|--------------|----------|
| | [mm] | KBK ¹⁾ | Masa [g] | Št. dela Tip | KBK ¹⁾ | Masa [g] | Št. dela Tip | |
| 32 | 2 | 135 | 174 369 | HNC-32 | 4 | 135 | 176 937 | CRHNC-32 |
| 40 | 2 | 180 | 174 370 | HNC-40 | 4 | 180 | 176 938 | CRHNC-40 |
| 50 | 2 | 325 | 174 371 | HNC-50 | 4 | 325 | 176 939 | CRHNC-50 |
| 63 | 2 | 405 | 174 372 | HNC-63 | 4 | 405 | 176 940 | CRHNC-63 |

- 1) Razred odpornosti proti koroziji 2 po Festo standardu 940 070 deli z zmerno korozijsko obremenitvijo. Vidni deli na zunanji strani s prednostno dekorativno nalogo površine, ki so v neposrednem stiku z običajno industrijsko atmosfero oz. mediji, kot so npr. mazalno-hladilna sredstva.
Razred odpornosti proti koroziji 4 po Festo standardu 940 070 deli s posebno močno korozijsko obremenitvijo. Deli v območju agresivnih medijev, npr. živilska in kemična industrija. Za te uporabe je potrebno po potrebi zagotoviti odpornost s posebnimi preskusi z mediji.

Osnovni program izdelkov

Kombinacija valj-ventil DNCV, standardna razporeditev lukenj

Pribor

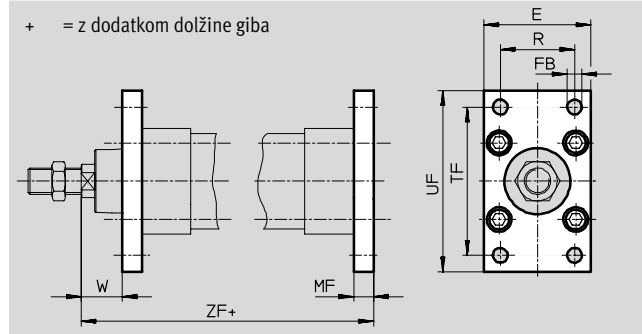
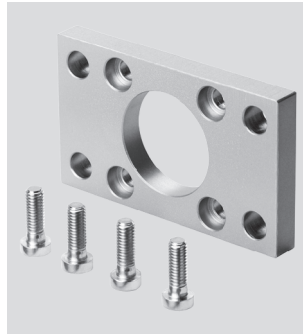
Prirobnična pritrditev FNC/CRFNG

Material:

FNC: jeklo, cinkano

CRFNG: visokolegirano jeklo


Brez bakra, PTFE in silikonov



| Dimenzije in podatki za naročanje | | | | | | | | |
|-----------------------------------|----|----------|----|----|-----|-----|----|-------|
| za Ø | E | FB | MF | R | TF | UF | W | ZF |
| [mm] | | Ø H13 | | | | | | |
| 32 | 45 | 7 | 10 | 32 | 64 | 80 | 16 | 130,7 |
| 40 | 54 | 9 | 10 | 36 | 72 | 90 | 21 | 145,6 |
| 50 | 65 | 9 | 12 | 45 | 90 | 110 | 26 | 156 |
| 63 | 75 | 9 | 12 | 50 | 100 | 120 | 27 | 171,5 |

| za Ø | Osnovni tip | | | | visoka zaščita pred korozijo | | | |
|------|-------------------|----------|----------|--------|------------------------------|----------|----------|----------|
| | KBK ¹⁾ | Masa [g] | Št. dela | Tip | KBK ¹⁾ | Masa [g] | Št. dela | Tip |
| 32 | 2 | 240 | 174 376 | FNC-32 | 4 | 240 | 161 846 | CRFNG-32 |
| 40 | 2 | 280 | 174 377 | FNC-40 | 4 | 300 | 161 847 | CRFNG-40 |
| 50 | 2 | 520 | 174 378 | FNC-50 | 4 | 550 | 161 848 | CRFNG-50 |
| 63 | 2 | 690 | 174 379 | FNC-63 | 4 | 710 | 161 849 | CRFNG-63 |

- 1) Razred odpornosti proti koroziji 2 po Festo standardu 940 070 deli z zmerno korozijsko obremenitvijo. Vidni deli na zunanji strani s prednostno dekorativno nalogo površine, ki so v neposrednem stiku z običajno industrijsko atmosfero oz. mediji, kot so npr. mazalno-hladilna sredstva.
Razred odpornosti proti koroziji 4 po Festo standardu 940 070 deli s posebno močno korozijsko obremenitvijo. Deli v območju agresivnih medijev, npr. živilska in kemična industrija. Za te uporabe je potrebno po potrebi zagotoviti odpornost s posebnimi preskusi z mediji.

 Osnovni program izdelkov

Kombinacija valj-ventil DNCV, standardna razporeditev lukenj

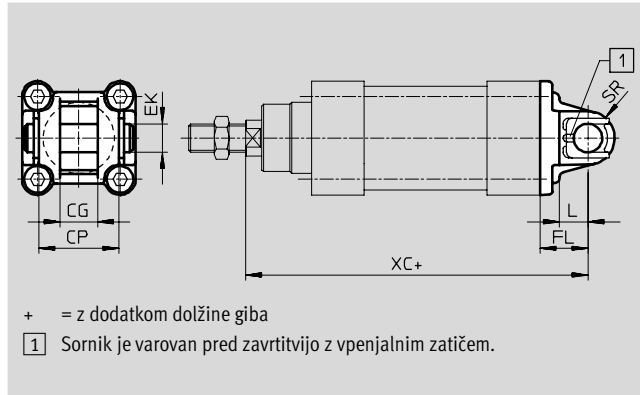
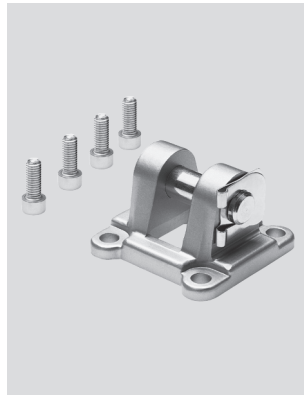
Pribor

FESTO

Nihajna prirobnica SNC

Material:

Al zlitina za kovanje



+ = z dodatkom dolžine giba

1 Sornik je varovan pred zavrtitvijo z vpenjalnim zatičem.

Dimenzije in podatki za naročanje

| za \varnothing | CG | CP | EK \varnothing | FL $\pm 0,2$ | L | SR | XC | KBK ¹⁾ | Masa [g] | Št. dela | Tip |
|------------------|----|----|---------------------|-----------------|----|----|-------|-------------------|-------------|----------|--------|
| 32 | 14 | 34 | 10 | 22 | 13 | 10 | 142,7 | 2 | 90 | 174 383 | SNC-32 |
| 40 | 16 | 40 | 12 | 25 | 16 | 12 | 160,6 | 2 | 120 | 174 384 | SNC-40 |
| 50 | 21 | 45 | 16 | 27 | 16 | 16 | 171 | 2 | 240 | 174 385 | SNC-50 |
| 63 | 21 | 51 | 16 | 32 | 21 | 16 | 191,5 | 2 | 320 | 174 386 | SNC-63 |

1) Razred odpornosti proti koroziji 2 po Festo standardu 940 070

deli z zmerno korozijsko obremenitvijo. Vidni deli na zunanji strani s prednostno dekorativno nalogo površine, ki so v neposrednem stiku z običajno industrijsko atmosfero oz. mediji, kot so npr. mazalno-hladilna sredstva.

Kombinacija valj-ventil DNCV, standardna razporeditev lukenj

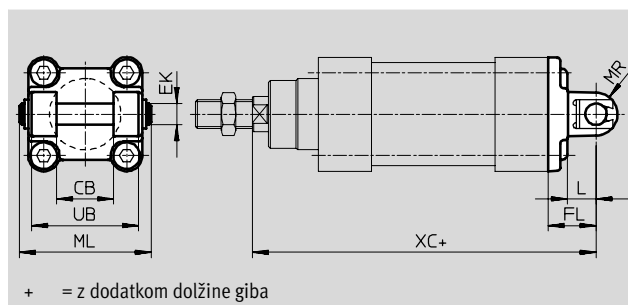
FESTO

Pribor

Nihajna prirobnica SNCB/SNCB-...-R3

Material:

SNCB: Al zlitina za kovanje
SNCB-...-R3: Al zlitina za kovanje,
zaščitna prevleka iz srebra, visoka
protikorozijska zaščita
Brez bakra, PTFE in silikonov




+ = z dodatkom dolžine giba

| Dimenzije in podatki za naročanje | | | | | | | | |
|-----------------------------------|-----|---------|------|----|----|----|-----|-------|
| za Ø | CB | EK | FL | L | ML | MR | UB | XC |
| [mm] | H14 | Ø e8 | ±0,2 | | | | h14 | |
| 32 | 26 | 10 | 22 | 13 | 55 | 10 | 45 | 142,7 |
| 40 | 28 | 12 | 25 | 16 | 63 | 12 | 52 | 160,6 |
| 50 | 32 | 12 | 27 | 16 | 71 | 12 | 60 | 171 |
| 63 | 40 | 16 | 32 | 21 | 83 | 16 | 70 | 191,5 |

| za Ø | Masa | Osnovni tip | | Varianta R3 – visoka protikorozijska zaščita | | |
|------|------|-------------|---------|--|----------|------------|
| | | Št. dela | Tip | KBK ¹⁾ | Št. dela | Tip |
| 32 | 100 | 174 390 | SNCB-32 | 3 | 176 944 | SNCB-32-R3 |
| 40 | 150 | 174 391 | SNCB-40 | 3 | 176 945 | SNCB-40-R3 |
| 50 | 225 | 174 392 | SNCB-50 | 3 | 176 946 | SNCB-50-R3 |
| 63 | 365 | 174 393 | SNCB-63 | 3 | 176 947 | SNCB-63-R3 |

- 1) Razred odpornosti proti koroziji 3 po Festo standardu 940 070
deli z močno korozijsko obremenitvijo. Vidni deli na zunanji strani v neposrednem stiku z običajno industrijsko atmosfero oz. mediji, npr. topila in čistila, s prednostnimi funkcionalnimi zahtevami za površine.

 Osnovni program izdelkov

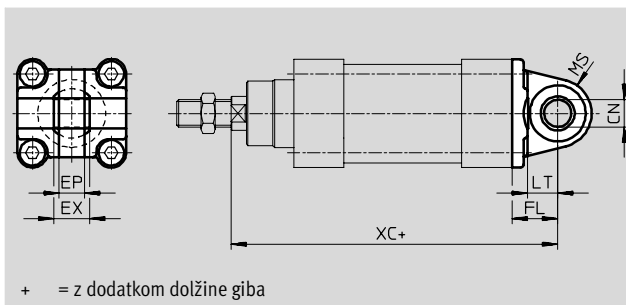
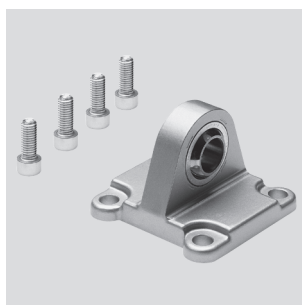
Kombinacija valj-ventil DNCV, standardna razporeditev lukenj

FESTO

Pribor

Nihajna prirobnica SNCS

Material:
Al zlitina za kovanje



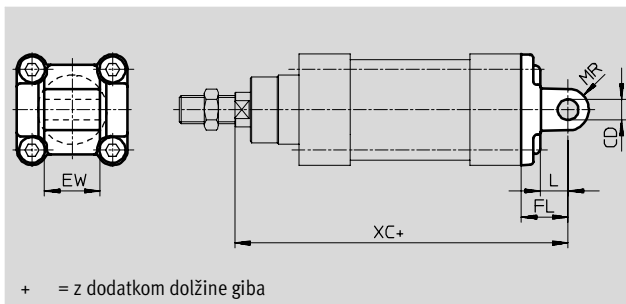
+ = z dodatkom dolžine giba

Dimenzije in podatki za naročanje

| za \varnothing | CN | EP | EX | FL | LT | MS | XC | Masa | Št. dela | Tip |
|------------------|---------------|------|----|-----------|----|----|-------|------|----------|---------|
| [mm] | \varnothing | -0,2 | | $\pm 0,2$ | | | | [g] | | |
| 32 | 10 | 10,5 | 14 | 22 | 13 | 15 | 142,7 | 85 | 174 397 | SNCS-32 |
| 40 | 12 | 12 | 16 | 25 | 16 | 17 | 160,6 | 125 | 174 398 | SNCS-40 |
| 50 | 16 | 15 | 21 | 27 | 18 | 20 | 171 | 210 | 174 399 | SNCS-50 |
| 63 | 16 | 15 | 21 | 32 | 21 | 22 | 191,5 | 280 | 174 400 | SNCS-63 |

Nihajna prirobnica SNCL

Material:
Al zlitina za kovanje



+ = z dodatkom dolžine giba

Dimenzije in podatki za naročanje

| za \varnothing | CD | EW | FL | L | MR | XC | Masa | Št. dela | Tip |
|------------------|---------------|-----|-----------|----|----|-------|------|----------|---------|
| [mm] | \varnothing | h14 | $\pm 0,2$ | | | | [g] | | |
| 32 | 10 | 26 | 22 | 13 | 10 | 142,7 | 75 | 174 404 | SNCL-32 |
| 40 | 12 | 28 | 25 | 16 | 12 | 160,6 | 100 | 174 405 | SNCL-40 |
| 50 | 12 | 32 | 27 | 16 | 12 | 171 | 160 | 174 406 | SNCL-50 |
| 63 | 16 | 40 | 32 | 21 | 16 | 191,5 | 250 | 174 407 | SNCL-63 |

Kombinacija valj-ventil DNCV, standardna razporeditev lukenj

Pribor

Nihajni tečaj ZNCF/CRZNG

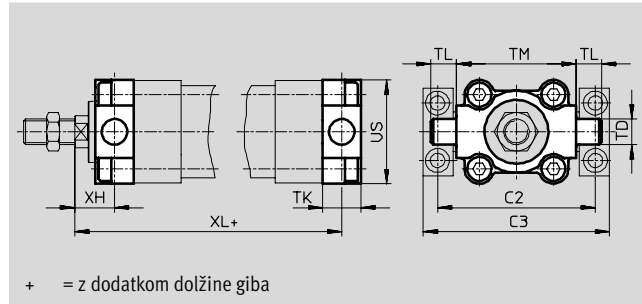
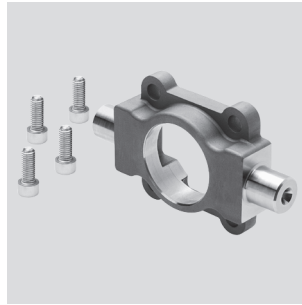
Material:

ZNCF: nerjavna litina

CRZNG: nerjavna litina, električno

polirana

Brez bakra, PTFE in silikonov



+ = z dodatkom dolžine giba

| Dimenzije in podatki za naročanje | | | | | | | | | |
|-----------------------------------|-----|-----|---------|----|----|----|----|----|-------|
| za Ø | C2 | C3 | TD | TK | TL | TM | US | XH | XL |
| [mm] | | | Ø e9 | | | | | | |
| 32 | 71 | 86 | 12 | 16 | 12 | 50 | 45 | 18 | 128,7 |
| 40 | 87 | 105 | 16 | 20 | 16 | 63 | 54 | 21 | 145,6 |
| 50 | 99 | 117 | 16 | 24 | 16 | 75 | 64 | 26 | 156 |
| 63 | 116 | 136 | 20 | 24 | 20 | 90 | 75 | 27 | 171,5 |

| za Ø | Osnovni tip | | | | visoka zaščita pred korozijo | | | |
|------|-------------------|----------|----------|---------|------------------------------|----------|----------|----------|
| | KBK ¹⁾ | Masa [g] | Št. dela | Tip | KBK ¹⁾ | Masa [g] | Št. dela | Tip |
| 32 | 2 | 130 | 174 411 | ZNCF-32 | 4 | 150 | 161 852 | CRZNG-32 |
| 40 | 2 | 240 | 174 412 | ZNCF-40 | 4 | 260 | 161 853 | CRZNG-40 |
| 50 | 2 | 390 | 174 413 | ZNCF-50 | 4 | 430 | 161 854 | CRZNG-50 |
| 63 | 2 | 600 | 174 414 | ZNCF-63 | 4 | 640 | 161 855 | CRZNG-63 |

- 1) Razred odpornosti proti koroziji 2 po Festo standardu 940 070 deli z zmerno korozijsko obremenitvijo. Vidni deli na zunanji strani s prednostno dekorativno nalogo površine, ki so v neposrednem stiku z običajno industrijsko atmosfero oz. mediji, kot so npr. mazalno-hladilna sredstva.
Razred odpornosti proti koroziji 4 po Festo standardu 940 070 deli s posebno močno korozijsko obremenitvijo. Deli v območju agresivnih medijev, npr. živilska in kemična industrija. Za te uporabe je potrebno po potrebi zagotoviti odpornost s posebnimi preskusi z mediji.

Kombinacija valj-ventil DNCV, standardna razporeditev lukenj

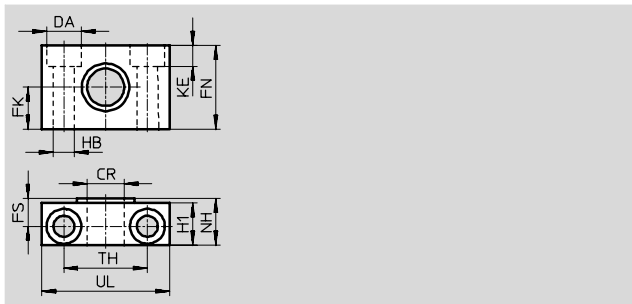
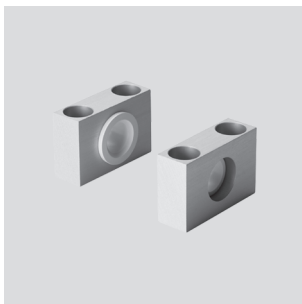
Pribor

FESTO

Ležajni element LNZG

Material:
jeklo, cinkano

Varianta CT:
Brez bakra, PTFE in silikonov



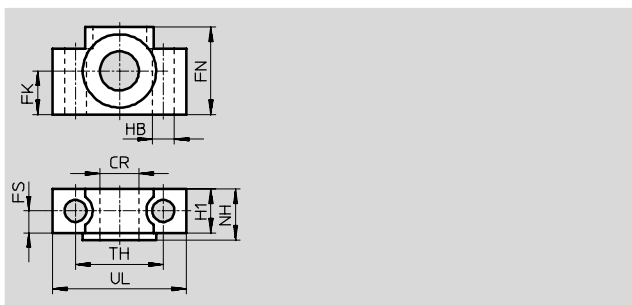
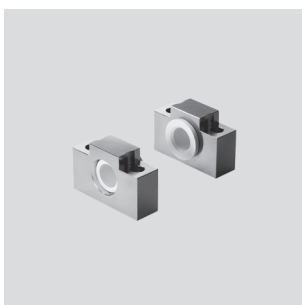
| Dimenzije in podatki za naročanje | | | | | | | | | | | | |
|-----------------------------------|-------------------|-------------------|-------------------------|----|------|----|-------------------|-----|----|-----------|----|--|
| za \varnothing | CR | DA | FK | FN | FS | H1 | HB | KE | NH | TH | UL | |
| [mm] | \varnothing D11 | \varnothing H13 | \varnothing $\pm 0,1$ | | | | \varnothing H13 | | | $\pm 0,2$ | | |
| 32 | 12 | 11 | 15 | 30 | 10,5 | 15 | 6,6 | 6,8 | 18 | 32 | 46 | |
| 40, 50 | 16 | 15 | 18 | 36 | 12 | 18 | 9 | 9 | 21 | 36 | 55 | |
| 63 | 20 | 18 | 20 | 40 | 13 | 20 | 11 | 11 | 23 | 42 | 65 | |

| za \varnothing | Osnovni tip | | | | Varianta CT – brez bakra, PTFE in silikonov | | | |
|------------------|-------------------|----------|----------|------------|---|----------|----------|---------------|
| | KBK ¹⁾ | Masa [g] | Št. dela | Tip | KBK ¹⁾ | Masa [g] | Št. dela | Tip |
| 32 | 2 | 125 | 32 959 | LNZG-32 | 2 | 125 | 183 463 | LNZG-32-CT |
| 40, 50 | 2 | 400 | 32 960 | LNZG-40/50 | 2 | 400 | 183 464 | LNZG-40/50-CT |
| 63 | 2 | 480 | 32 961 | LNZG-63/80 | 2 | 480 | 183 465 | LNZG-63/80-CT |

1) Razred odpornosti proti koroziji 2 po Festo standardu 940 070 deli z zmerno korozijsko obremenitvijo. Vidni deli na zunanji strani s prednostno dekorativno nalogo površine, ki so v neposrednem stiku z običajno industrijsko atmosfero oz. mediji, kot so npr. mazalno-hladilna sredstva.


Ležajni element CRLNZG

Material:
visokolegirano jeklo
Brez bakra, PTFE in silikonov



| Dimenzije in podatki za naročanje | | | | | | | | | | | | | |
|-----------------------------------|-------------------|-------------------------|----|------|----|-------------------|----|-----------|----|-------------------|------|----------|--------------|
| za \varnothing | CR | FK | FN | FS | H1 | HB | NH | TH | UL | KBK ¹⁾ | Masa | Št. dela | Tip |
| [mm] | \varnothing D11 | \varnothing $\pm 0,1$ | | | | \varnothing H13 | | $\pm 0,2$ | | | [g] | | |
| 32 | 12 | 15 | 30 | 10,5 | 15 | 6,6 | 18 | 32 | 46 | 4 | 200 | 161 874 | CRLNZG-32 |
| 40, 50 | 16 | 18 | 36 | 12 | 18 | 9 | 21 | 36 | 55 | 4 | 330 | 161 875 | CRLNZG-40/50 |
| 63 | 20 | 20 | 40 | 13 | 20 | 11 | 23 | 42 | 65 | 4 | 440 | 161 876 | CRLNZG-63/80 |

1) Razred odpornosti proti koroziji 4 po Festo standardu 940 070 deli s posebno močno korozijsko obremenitvijo. Deli v območju agresivnih medijev, npr. živilska in kemična industrija. Za te uporabe je potrebno po potrebi zagotoviti odpornost s posebnimi preskusi z mediji.

 Osnovni program izdelkov

Kombinacija valj-ventil DNCV, standardna razporeditev lukenj

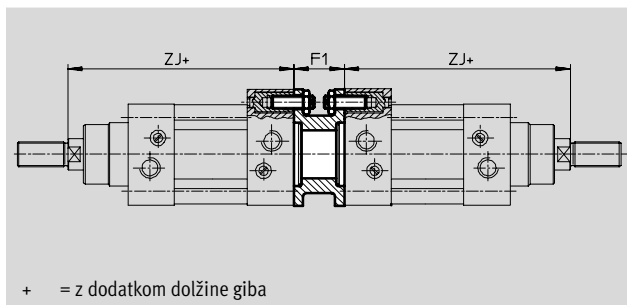
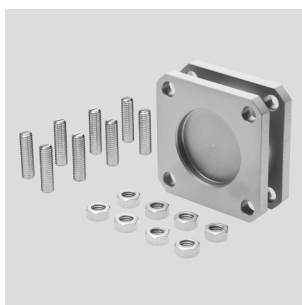
Pribor


Montažni sklop DPNC

Material:

Prirobnica: Al zlitina za kovanje

Navojni zatiči, šestrobe matice: jeklo, cinkano



 - Opozorilo
Pri kombinaciji valjev in večpoložajnih sklopov se ne sme preseči maksimalne celotne dolžine giba.

| Dimenzije in podatki za naročanje | | | | | | |
|-----------------------------------|----|-------|------------------------------------|-------------|----------|---------|
| za \varnothing [mm] | F1 | ZJ | Maks. Celotna dolžina giba [mm] | Masa [g] | Št. dela | Tip |
| 32 | 27 | 120,7 | 1 000 | 85 | 174 418 | DPNC-32 |
| 40 | 27 | 135,6 | 1 000 | 115 | 174 419 | DPNC-40 |
| 50 | 32 | 144 | 1 000 | 210 | 174 420 | DPNC-50 |
| 63 | 28 | 159,5 | 1 000 | 360 | 174 421 | DPNC-63 |

Povezava dveh valjev z enakim \varnothing bata s tri- ali štiripoložajnim valjem.

Tri- ali štiripoložajni valj je sestavljen iz dveh ločenih valjev, čigar batnici se izvlečeta na nasprotni strani. Glede na

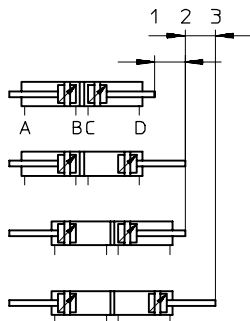
krmiljenje in razdelitev dolžine gibov lahko zavzame valje štiri različne končne lege, od katerega je vsaka

dosežena natančno do prislona. Upoštevati je potrebno, da je pri nasedu konca batnice opravlja plašč

valja gibanje. Valj mora biti priključen z gibljivimi vezmi za vodnike.

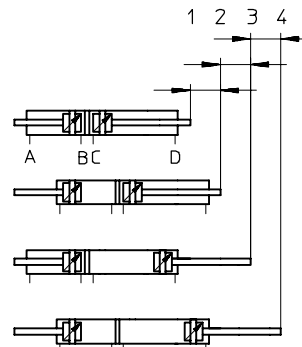
Realizacija treh položajev

Za to je potrebno med seboj povezati dva valja z enako dolžino giba.



Realizacija štirih položajev

Za to je potrebno med seboj povezati dva valja z različno dolžino giba.



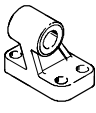
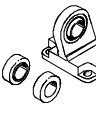


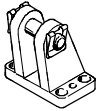
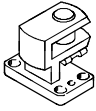
Kombinacija valj-ventil DNCV, standardna razporeditev lukenj

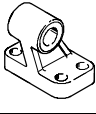
FESTO


Pribor

Kombinacije valj-ventil

8.1

| Podatki za naročanje – pritrdilni elementi | | | | Podatkovni listi → 1 / 10.1-2 | | | |
|---|------|----------|---------|---|------|----------|----------|
| Naziv | za Ø | Št. dela | Tip | Naziv | za Ø | Št. dela | Tip |
| Ležajni blok LNG | | | | Ležajni blok LSN | | | |
|  | 32 | 33 890 | LNG-32 |  | 32 | 5 561 | LSN-32 |
| | 40 | 33 891 | LNG-40 | | 40 | 5 562 | LSN-40 |
| | 50 | 33 892 | LNG-50 | | 50 | 5 563 | LSN-50 |
| | 63 | 33 893 | LNG-63 | | 63 | 5 564 | LSN-63 |
| Ležajni blok LSNG | | | | Ležajni blok LSNSG | | | |
|  | 32 | 31 740 | LSNG-32 |  | 32 | 31 747 | LSNSG-32 |
| | 40 | 31 741 | LSNG-40 | | 40 | 31 748 | LSNSG-40 |
| | 50 | 31 742 | LSNG-50 | | 50 | 31 749 | LSNSG-50 |
| | 63 | 31 743 | LSNG-63 | | 63 | 31 750 | LSNSG-63 |
| Ležajni blok LBG | | | | Ležajni blok LQG, prečni | | | |
|  | 32 | 31 761 | LBG-32 |  | 32 | 31 768 | LQG-32 |
| | 40 | 31 762 | LBG-40 | | 40 | 31 769 | LQG-40 |
| | 50 | 31 763 | LBG-50 | | 50 | 31 770 | LQG-50 |
| | 63 | 31 764 | LBG-63 | | 63 | 31 771 | LQG-63 |

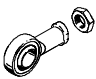
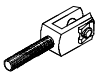
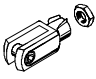
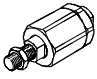
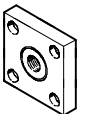
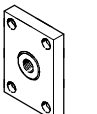
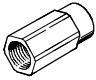
| Podatki za naročanje – pritrdilni elementi odporni proti koroziji | | | | Podatkovni listi → 1 / 10.1-2 | | | |
|---|------|----------|-----|-------------------------------|------|----------|----------|
| Naziv | za Ø | Št. dela | Tip | Naziv | za Ø | Št. dela | Tip |
| Ležajni blok CRLNG | | | | | | | |
|  | 32 | | | | | 161 840 | CRLNG-32 |
| | 40 | | | | | 161 841 | CRLNG-40 |
| | 50 | | | | | 161 842 | CRLNG-50 |
| | 63 | | | | | 161 843 | CRLNG-63 |


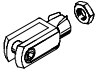
 Osnovni program izdelkov


Kombinacija valj-ventil DNCV, standardna razporeditev lukenj

FESTO

Pribor

| Podatki za naročanje – priključni deli za batnico | | | | Podatkovni listi → 1 / 10.3-2 | | | |
|---|------|----------|-----------------|---|------|----------|--------------|
| Naziv | za Ø | Št. dela | Tip | Naziv | za Ø | Št. dela | Tip |
| Zglobna glava SGS | | | | Viličasta glava SGA | | | |
|  | 32 | 9 261 | SGS-M10x1,25 |  | 32 | 32 954 | SGA-M10x1,25 |
| | 40 | 9 262 | SGS-M12x1,25 | | 40 | 10 767 | SGA-M12x1,25 |
| | 50 | 9 263 | SGS-M16x1,5 | | 50 | 10 768 | SGA-M16x1,5 |
| | 63 | | | | 63 | | |
| Viličasta glava SG | | | | Flexo vez FK | | | |
|  | 32 | 6 144 | SG-M10x1,25 |  | 32 | 6 140 | FK-M10x1,25 |
| | 40 | 6 145 | SG-M12x1,25 | | 40 | 6 141 | FK-M12x1,25 |
| | 50 | 6 146 | SG-M16x1,25 | | 50 | 6 142 | FK-M16x1,5 |
| | 63 | | | | 63 | | |
| Vežni element KSG | | | | Vežni element KSZ | | | |
|  | 32 | 32 963 | KSG-M10x1,25 |  | 32 | 36 125 | KSZ-M10x1,25 |
| | 40 | 32 964 | KSG-M12x1,25 | | 40 | 36 126 | KSZ-M12x1,25 |
| | 50 | 32 965 | KSG-M16x1,5 | | 50 | 36 127 | KSZ-M16x1,5 |
| | 63 | | | | 63 | | |
| Adapter AD | | | | | | | |
|  | 32 | 157 333 | AD-M10x1,25-1/8 | | | | |
| | | 157 334 | AD-M10x1,25-1/4 | | | | |
| | 40 | 160 256 | AD-M12x1,25-1/4 | | | | |
| | | 160 257 | AD-M12x1,25-3/8 | | | | |

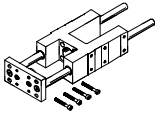
| Podatki za naročanje – priključni deli za batnico | | | | Podatkovni listi → 1 / 10.3-2 | | | |
|---|------|----------|----------------|---|------|----------|---------------|
| Naziv | za Ø | Št. dela | Tip | Naziv | za Ø | Št. dela | Tip |
| Zglobna glava CRSGS | | | | Viličasta glava CRSG | | | |
|  | 32 | 195 582 | CRSGS-M10x1,25 |  | 32 | 13 569 | CRSG-M10x1,25 |
| | 40 | 195 583 | CRSGS-M12x1,25 | | 40 | 13 570 | CRSG-M12x1,25 |
| | 50 | 195 584 | CRSGS-M16x1,5 | | 50 | 13 571 | CRSG-M16x1,5 |
| | 63 | | | | 63 | | |

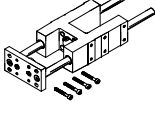
 Osnovni program izdelkov

Kombinacija valj-ventil DNCV, standardna razporeditev lukenj

FESTO


Pribor

| Podatki za naročanje – vodilne enote za spremenljive gibe | | | | | Podatkovni listi → 1 / 10.4-2 | |
|---|------|------------|----------------------|----------------|-------------------------------|-------------|
|  | za Ø | Gib | s krogličnimi vodili | | z drsnimi vodili | |
| | [mm] | [mm] | Št. dela | Tip | Št. dela | Tip |
| | 32 | 10 ... 500 | 34 487 | FENG-32-...-KF | 34 481 | FENG-32-... |
| | 40 | 10 ... 500 | 34 488 | FENG-40-...-KF | 34 482 | FENG-40-... |
| | 50 | 10 ... 500 | 34 489 | FENG-50-...-KF | 34 483 | FENG-50-... |
| | 63 | 10 ... 500 | 34 490 | FENG-63-...-KF | 34 484 | FENG-63-... |

| Podatki za naročanje – vodilne enote za fiksne gibe (samo kroglična vodila) | | | | | Podatkovni listi → 1 / 10.4-2 | | |
|---|------------|----------|----------------|--|-------------------------------|----------|----------------|
|  | Gib | Št. dela | Tip | | Gib | Št. dela | Tip |
| | [mm] | | | | [mm] | | |
| | za Ø 32 mm | | | | za Ø 40 mm | | |
| | 10 ... 50 | 34 493 | FENG-32-50-KF | | 10 ... 50 | 34 499 | FENG-40-50-KF |
| | 10 ... 100 | 34 494 | FENG-32-100-KF | | 10 ... 100 | 34 500 | FENG-40-100-KF |
| | 10 ... 160 | 34 495 | FENG-32-160-KF | | 10 ... 160 | 34 501 | FENG-40-160-KF |
| | 10 ... 200 | 34 496 | FENG-32-200-KF | | 10 ... 200 | 34 502 | FENG-40-200-KF |
| | 10 ... 250 | 150 289 | FENG-32-250-KF | | 10 ... 250 | 34 503 | FENG-40-250-KF |
| | 10 ... 320 | 34 497 | FENG-32-320-KF | | 10 ... 320 | 34 504 | FENG-40-320-KF |
| | 10 ... 400 | 150 290 | FENG-32-400-KF | | 10 ... 400 | 150 291 | FENG-40-400-KF |
| | 10 ... 500 | 34 498 | FENG-32-500-KF | | 10 ... 500 | 34 505 | FENG-40-500-KF |
| | za Ø 50 mm | | | | za Ø 63 mm | | |
| | 10 ... 50 | 34 506 | FENG-50-50-KF | | 10 ... 50 | 34 513 | FENG-63-50-KF |
| | 10 ... 100 | 34 507 | FENG-50-100-KF | | 10 ... 100 | 34 514 | FENG-63-100-KF |
| | 10 ... 160 | 34 508 | FENG-50-160-KF | | 10 ... 160 | 34 515 | FENG-63-160-KF |
| | 10 ... 200 | 34 509 | FENG-50-200-KF | | 10 ... 200 | 34 516 | FENG-63-200-KF |
| | 10 ... 250 | 34 510 | FENG-50-250-KF | | 10 ... 250 | 34 517 | FENG-63-250-KF |
| | 10 ... 320 | 34 511 | FENG-50-320-KF | | 10 ... 320 | 34 518 | FENG-63-320-KF |
| | 10 ... 400 | 150 292 | FENG-50-400-KF | | 10 ... 400 | 34 519 | FENG-63-400-KF |
| | 10 ... 500 | 34 512 | FENG-50-500-KF | | 10 ... 500 | 34 520 | FENG-63-500-KF |

Kombinacije valj-ventil

8.1

 Osnovni program izdelkov