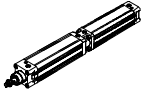
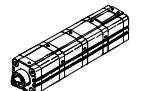
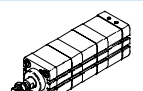


- Povečanje sile
- Varianta toplotno obstojnimi tesnili do 150 °C
- Utor v profilu za mejna stikala

Tandemski valji/Valji za velike sile

Pregled dobav

Funkcija	Izvedba	Tip	Ø bata [mm]	Gib [mm]	Zaznavanje položaja A	Batnica	
						z zunanjim navojem	z notranjim navojem
Dvosmerni	Tandem valj						
		DNCT	32, 40, 50	2 ... 500	■	■	-
			63, 80, 100, 125	3 ... 500			
	Tandem valj						
		ADVUT	2x 25, 3x 25, 4x 25	1 ... 150	■	■	■
			2x 40, 3x 40, 4x 40	1 ... 150			
			2x 63, 3x 63, 4x 63	1 ... 150			
			2x 100, 3x 100, 4x 100	1 ... 150			
	Valj za velike sile						
		ADNH	2x 25, 3x 25, 4x 25	1 ... 150	■	■	■
			2x 40, 3x 40, 4x 40	1 ... 150			
			2x 63, 3x 63, 4x 63	1 ... 150			
2x 100, 3x 100, 4x 100			1 ... 150				

Princip delovanja

Splošno

Z zaporednim nizanjem dveh, treh ali štirih valjev z enakim Ø bata in enakimi dolžinami gibov je mogoče povečati na dvojno, trikratni ali štirikratno glede na običajen valj.

DNCT

- Možno kombinirati maksimalno dva valja
- Tako kot potisna sila ustreza tudi sila pri povratnem gibu dvakratni tiste pri posameznem valju z ustreznim Ø bata.

ADVUT, ADNH

- Možno kombinirati maksimalno štiri valje
- Pri teh valjih sta zaradi notranje porazdelitve zraka, za napajanje vseh valjev, potrebna samo dva priključka.
- Sila pri povratnem gibu ustreza sili posameznega valja z ustreznim Ø bata.

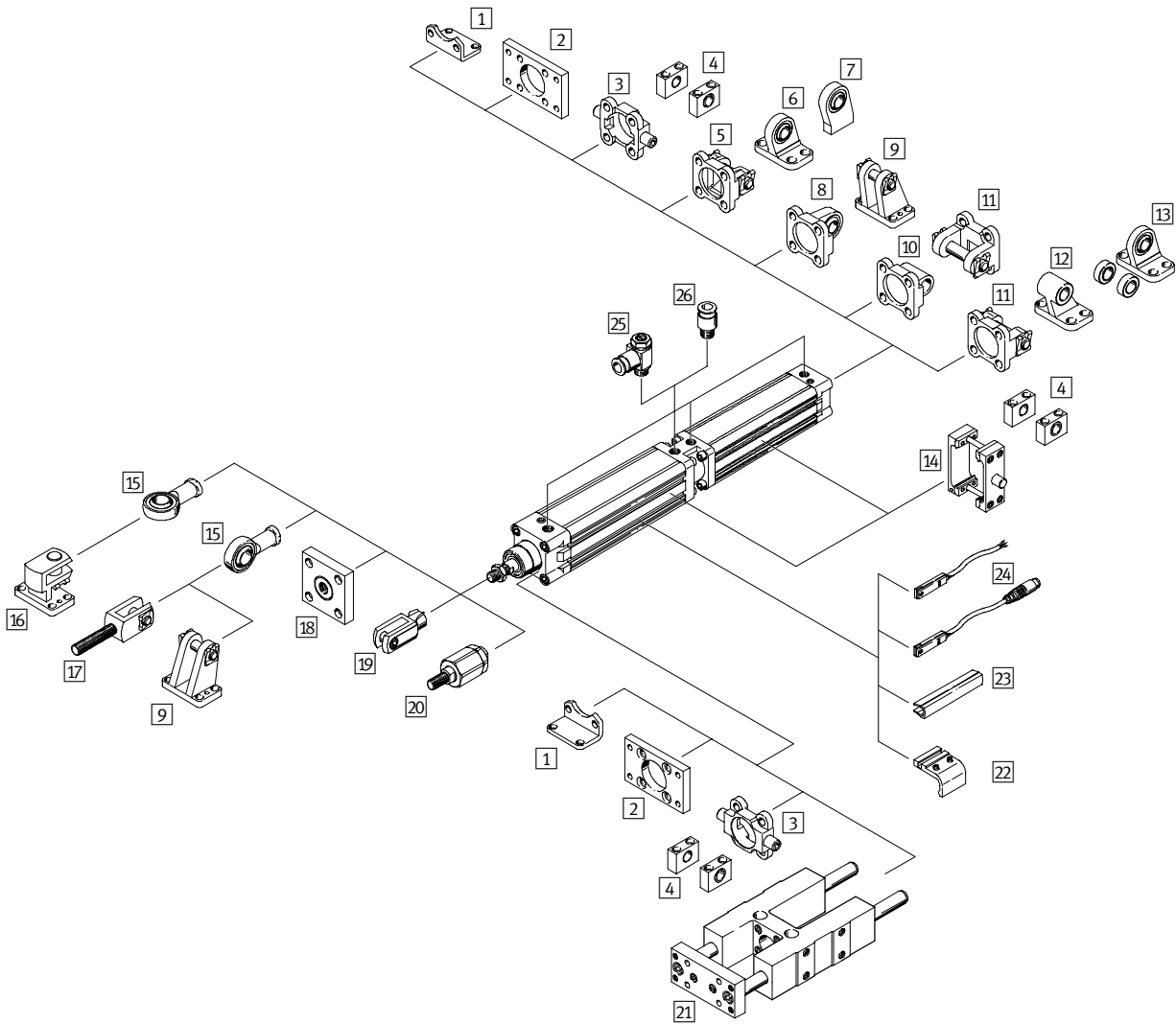
Tandemski valji/Valji za velike sile

Pregled dobav

Tip	Dušenje		Zunanji navoj podaljšan K2	Posebni navoj na batnici K5	Podaljšana Batnica K8	Toplotno obstojen do 150 °C S6	→ Stran
	ni nastavljivo P	nastavljivo PPV					
Tandem valj							
DNCT	-	■	-	-	-	■	1 / 5.7-4
Tandem valj							
ADVUT	■	-	-	-	-	■	1 / 5.7-20
Valj za velike sile							
ADNH	■	-	■	■	■	■	1 / 5.7-36

Tandem valj DNCT, normirana priključna shema

Pregled periferije



Funkcijsko orientirani pogoni
Tandemski valji/Valji za velike sile

5.7

Tandem valj DNCT, normirana priključna shema

Pregled periferije

FESTO

Pritrdilni elementi in pribor			
	Kratek opis	→ Stran	
1	Pritrditev s kotnikom HNC	za ležajni in zaključni pokrov	1 / 5.7-10
2	Prirobnična pritrditev FNC	za ležajni ali zaključni pokrov	1 / 5.7-10
3	Nihajni tečaj ZNCF	za ležajni ali zaključni pokrov	1 / 5.7-11
4	Ležaj LNZG	za nihajni tečaj ZNCF	1 / 5.7-13
5	Nihajna prirobница SNC	za zapirni pokrov	1 / 5.7-13
6	Ležajni blok LSNG	s sferičnim uležanjem	1 / 5.7-16
7	Ležajni blok LSNSG	ki se ga privari, s sferičnim uležanjem	1 / 5.7-16
8	Nihajna prirobница SNCS	s sferičnim uležanjem za zapirni pokrov	1 / 5.7-14
9	Ležajni blok LBG	za nihajno prirobnico SNCS	1 / 5.7-16
10	Nihajna prirobница SNCL	za zapirni pokrov	1 / 5.7-15
11	Nihajna prirobница SNCB	za zapirni pokrov	1 / 5.7-14
12	Ležajni blok LNG	za nihajno prirobnico SNCB	1 / 5.7-16
13	Ležajni blok LSN	s sferičnim uležanjem	1 / 5.7-16
14	Sklop nihajnih tečajev ZNCM	za poljubno pritrditev na profilno cev valja	1 / 5.7-12
15	Zglobna glava SGS	s sferičnim uležanjem	1 / 5.7-17
16	Ležajni blok prečno LQG	za zglobno glavo SGS	1 / 5.7-16
17	Viličasta glava SGA	z zunanjim navojem	1 / 5.7-17
18	Vezni element KSG	za izravnavanje radialnih odstopkov	1 / 5.7-17
19	Viličasta glava SG	dopušča nihajno gibanje valja v eni ravnini	1 / 5.7-17
20	Flexo vez FK	za izravnavanje radialnih in kotnih odstopkov	1 / 5.7-17
21	Vodilna enota FENG	za varovanje standardnih valjev pred zasuki pri visokih momentih	1 / 5.7-18
22	Pritrdilni sklop SMB-8-FENG	za mejna stikala SMT-8 pri pritrditvi na valj v povezavi z vodilno enoto FENG	1 / 5.7-18
23	Pokrov utora ABP-5-S	za zaščito kabla senzorja in utorov za senzorje pred onesnaženjem	1 / 5.7-19
24	Mejna stikala SME/SMT-8	integrirano v profilirano cev valja	1 / 5.7-19
25	Povratno dušilni ventil GRLA	za regulacijo hitrosti	1 / 5.7-17
26	Vtično navojni priključek QS	za priključitev cevi za stisnjen zrak s toleranco zunanje mere	Zvezek 3

Tandem valj DNCT, normirana priključna shema

Ključ tipov

FESTO

DNCT - 40 - 80 - PPV - A - S6

Tip	
Dvosmerni	
DNCT	Tandem valj

Ø bata [mm]

Gib [mm]

Dušenje	
PPV	nastavljivo na obeh straneh

Zaznavanje položaja	
A	za mejna stikala

Variante	
S6	toplotno obstojen do 150°C

Tandem valj DNCT, normirana priključna shema

Podatkovni list

FESTO

Funkcija



Ø - Premer
32 ... 125 mm

l - Dolžina giba
Ø 32 ... 50:
2 ... 500 mm

Ø 63 ... 125:
3 ... 500 mm

- www.festo.com/de/
Servis z nadomestnimi deli

Variante



S6

Na osnovi standarda

■ DIN ISO 6431

■ VDMA 24 562



DIN



- Servisiranje



Splošni tehnični podatki							
Ø bata	32	40	50	63	80	100	125
Pnevmatični priključek	G $\frac{1}{8}$	G $\frac{1}{4}$	G $\frac{1}{4}$	G $\frac{3}{8}$	G $\frac{3}{8}$	G $\frac{1}{2}$	G $\frac{1}{2}$
Navoj na batnici	M10x1,25	M12x1,25	M16x1,5	M16x1,5	M20x1,5	M20x1,5	M27x2
Konstrukcija	Bat						
	Batnica						
	Cev valja						
Dušenje	nastavljivo na obeh straneh						
Dolžina dušenja [mm]	20	20	22	22	32	32	42
Zaznavanje položaja	za mejna stikala						
Način pritrditve	z notranjim navojem						
	s priborom						
Vgradna lega	poljubna						

Obratovalni pogoji							
Ø bata	32	40	50	63	80	100	125
Obratovalni medij	Filtriran stisnjen zrak, naoljen ali nenaoljen						
Obratovalni tlak [bar]	0,6 ... 10						

Pogoji okolja		
Variante	Osnovni tip	S6
Temperatura okolice ¹⁾ [°C]	-20 ... +80	-20 ... +150
Obstojnost proti koroziji KBK ²⁾	2	2

1) Upoštevati uporabno območje približevalnega stikala.

2) Razred odpornosti proti koroziji 2 po Festo standardu 940 070

deli z zmerno korozijsko obremenitvijo. Vidni deli na zunanji strani s prednostno dekorativno nalogo površine, ki so v neposrednem stiku z običajno industrijsko atmosfero oz. mediji, kot so npr. mazalno-hladilna sredstva.

Sile [N] in udarna energija [J]							
Ø bata	32	40	50	63	80	100	125
Teoretična sila pri 6 bar, dovajanje	898	1 387	2 168	3 552	5 737	9 130	14 244
Teoretična sila pri 6 bar, vračanje	830	1 266	1 980	3 364	5 442	8 836	13 762
Maks. udarna energija v končnih legah	0,1	0,2	0,2	0,5	0,9	1,2	5

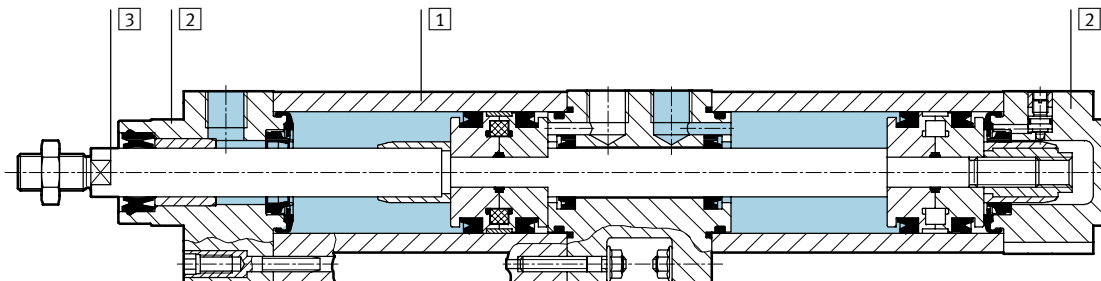
Tandem valj DNCT, normirana priključna shema

Podatkovni list

FESTO

Materiali

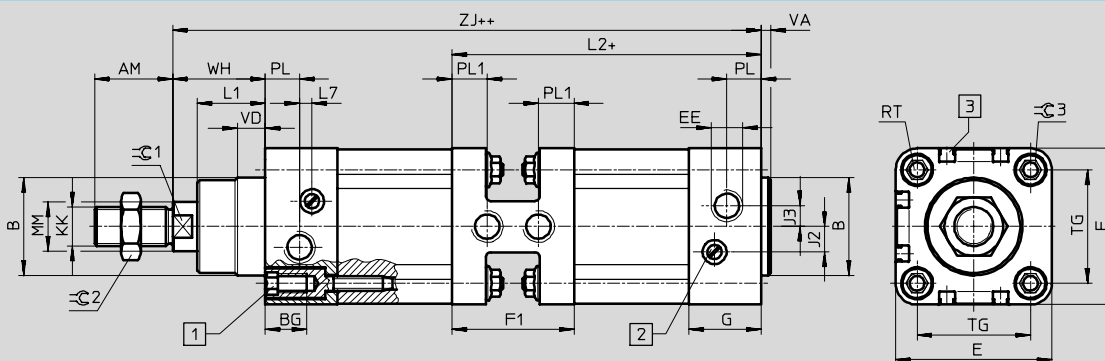
Funkcijski prerez



Variante	Osnovni tip	S6
1 Cev valja	Al legura za kovanje, eloksirana	Al legura za kovanje, eloksirana
2 Pokrov, ležajni in zaključni	Tlačno liti aluminij	Tlačno liti aluminij
3 Batnica	visokolegirano jeklo	visokolegirano jeklo
- Tesnila	Poliuretan, nitrilkavčuk	fluorkavčuk

Dimenzije

Prenos CAD-datotek → www.festo.com/de/engineering



- 1 Inbus vijak z notranjim navojem za pritrdilne elemente
 2 Regulaijski vijak za nastavljevo dušenje ob koncu giba
 3 Utor senzorna za približevalno stikalo
- + = z dodatkom dolžine giba
 ++ = z dodatkom 2x dolžine giba



∅	AM	B	BG	E	EE	F1	G	J2	J3	KK	L1	L2	L7
[mm]		∅ d11											
32	22	30	16	45,5	G $\frac{3}{8}$	35	25,1	6	5,2	M10x1,25	18	104,2	3,3
40	24	35	16	54	G $\frac{1}{4}$	47,6	29,6	8	6	M12x1,25	21,5	123,5	3,6
50	32	40	17	64	G $\frac{1}{4}$	50	29,6	10,4	8,5	M16x1,5	28	126,7	5,1
63	32	45	17	75	G $\frac{3}{8}$	64,4	35,6	12,4	10	M16x1,5	28,5	150	6,6
80	40	45	17	93	G $\frac{3}{8}$	68	35,9	12,5	8	M20x1,5	34,7	161,7	10,5
100	40	55	17	110	G $\frac{1}{2}$	75	38,8	12	10	M20x1,5	38,2	178,1	8
125	54	60	22	134	G $\frac{1}{2}$	70	44,7	13	8	M27x2	46	188,5	14

∅	MM	PL	PL1	RT	TG	VA	VD	WH	ZJ	∅ 1	∅ 2	∅ 3
[mm]	∅											
32	12	15,1	9	M6	32,5	4	10	26,2 ±0,7	199,6 ±0,7	10	16	6
40	16	14	13,3	M6	38	4	10,5	30 +0,7/-0,9	229,4 +0,7/-0,9	13	18	6
50	20	14	14,5	M8	46,5	4	11,5	37,7 +0,7/-0,9	241,1 +0,7/-0,9	17	24	8
63	20	17	17,2	M8	56,5	4	15	38,2 +0,7/-0,9	273,9 +0,7/-0,9	17	24	8
80	25	16,4	19	M10	72	4	15,7	46,2 +0,7/-1,4	301,6 +0,7/-1,4	22	30	6
100	25	18,8	21	M10	89	4	19,2	50,1 +0,7/-1,4	331,3 +0,7/-1,4	22	30	6
125	32	18	18,5	M12	110	6	20,5	65,3 +0,7/-1,4	372,3 +0,7/-1,4	27	36	8

Tandem valj DNCT, normirana priključna shema

Podatkovni list

FESTO

Podatki za naročanje				
Tip	Ø bata [mm]	Gib [mm]	Št. dela	Tip
Osnovni tip				
	32	2 ... 500	191 106	DNCT-32-...-PPV-A
	40	2 ... 500	191 107	DNCT-40-...-PPV-A
	50	2 ... 500	191 108	DNCT-50-...-PPV-A
	63	3 ... 500	191 109	DNCT-63-...-PPV-A
	80	3 ... 500	191 110	DNCT-80-...-PPV-A
	100	3 ... 500	191 111	DNCT-100-...-PPV-A
	125	3 ... 500	191 112	DNCT-125-...-PPV-A
S6 – toplotno obstojen do 150 °C				
	32	2 ... 500	191 210	DNCT-32-...-PPV-A-S6
	40	2 ... 500	191 211	DNCT-40-...-PPV-A-S6
	50	2 ... 500	191 212	DNCT-50-...-PPV-A-S6
	63	3 ... 500	191 213	DNCT-63-...-PPV-A-S6
	80	3 ... 500	191 214	DNCT-80-...-PPV-A-S6
	100	3 ... 500	191 215	DNCT-100-...-PPV-A-S6
	125	3 ... 500	191 216	DNCT-125-...-PPV-A-S6

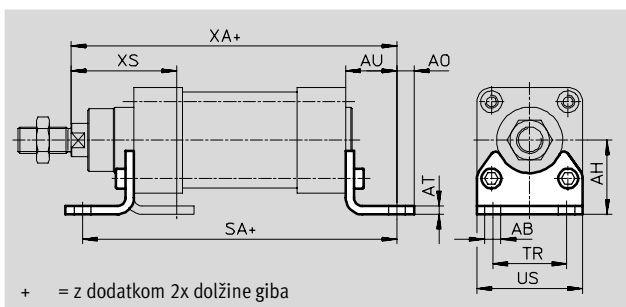
Tandem valj DNCT, normirana priključna shema

Pribor

FESTO

Pritrdilni kotnik HNC

Material:
jeklo, cinkano
Brez bakra, PTFE in silikonov



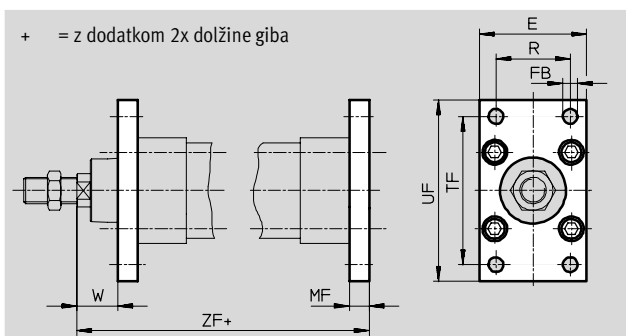
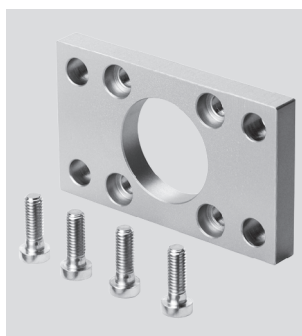
Dimenzije in podatki za naročanje

za \varnothing [mm]	AB \varnothing	AH	AO	AT	AU	SA	TR	US	XA	XS	KBK ¹⁾	Masa [g]	Št. dela	Tip
32	7	32	6,5	4	24	221,4	32	45	223,6	45	2	135	174 369	HNC-32
40	10	36	9	4	28	255,4	36	54	257,4	53	2	180	174 370	HNC-40
50	10	45	9,5	5	32	267,4	45	64	273,1	62	2	325	174 371	HNC-50
63	10	50	12,5	5	32	299,7	50	75	305,9	63	2	405	174 372	HNC-63
80	12	63	15	6	41	337,4	63	93	342,6	81	2	820	174 373	HNC-80
100	14,5	71	17,5	6	41	363,2	75	110	372,3	86	2	1 000	174 374	HNC-100
125	16,5	90	22	8	45	397	90	131	417,3	102	2	1 840	174 375	HNC-125

1) Razred odpornosti proti koroziji 2 po Festo standardu 940 070 deli z zmerno korozijsko obremenitvijo. Vidni deli na zunanji strani s prednostno dekorativno nalogo površine, ki so v neposrednem stiku z običajno industrijsko atmosfero oz. mediji, kot so npr. mazalno-hladilna sredstva.

Prirobnična pritrditev FNC

Material:
jeklo, cinkano
Brez bakra, PTFE in silikonov



Dimenzije in podatki za naročanje

za \varnothing [mm]	E	FB \varnothing H13	MF	R	TF	UF	W	ZF	KBK ¹⁾	Masa [g]	Št. dela	Tip
32	45	7	10	32	64	80	16	209,6	2	240	174 376	FNC-32
40	54	9	10	36	72	90	20	239,4	2	280	174 377	FNC-40
50	65	9	12	45	90	110	25	253,1	2	520	174 378	FNC-50
63	75	9	12	50	100	120	25	285,9	2	690	174 379	FNC-63
80	93	12	16	63	126	150	30	317,6	2	1 650	174 380	FNC-80
100	110	14	16	75	150	175	35	347,3	2	2 400	174 381	FNC-100
125	132	16	20	90	180	210	45	392,3	2	3 750	174 382	FNC-125

1) Razred odpornosti proti koroziji 2 po Festo standardu 940 070 deli z zmerno korozijsko obremenitvijo. Vidni deli na zunanji strani s prednostno dekorativno nalogo površine, ki so v neposrednem stiku z običajno industrijsko atmosfero oz. mediji, kot so npr. mazalno-hladilna sredstva.

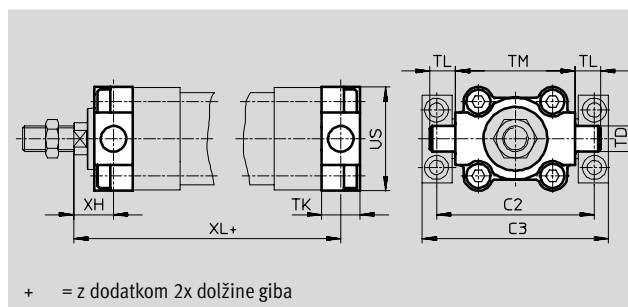
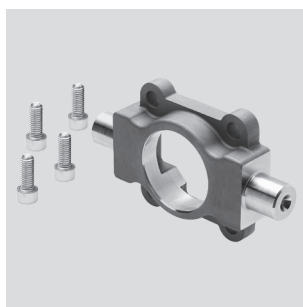
Osnojni program izdelkov

Tandem valj DNCT, normirana priključna shema

Pribor

Nihajni tečaj ZNCF

Material:
nerjavna litina
Brez bakra, PTFE in silikonov



Dimenzije in podatki za naročanje													
za Ø	C2	C3	TD	TK	TL	TM	US	XH	XL	KBK ¹⁾	Masa	Št. dela	Tip
[mm]			Ø e9								[g]		
32	71	86	12	16	12	50	45	18	207,6	2	130	174 411	ZNCF-32
40	87	105	16	20	16	63	54	20	239,4	2	240	174 412	ZNCF-40
50	99	117	16	24	16	75	64	25	253,1	2	390	174 413	ZNCF-50
63	116	136	20	24	20	90	75	25	285,9	2	600	174 414	ZNCF-63
80	136	156	20	28	20	110	93	32	315,6	2	1 150	174 415	ZNCF-80
100	164	189	25	38	25	132	110	32	350,3	2	2 030	174 416	ZNCF-100
125	192	217	25	50	25	160	131	40	397,3	2	3 490	174 417	ZNCF-125

1) Razred odpornosti proti koroziji 2 po Festo standardu 940 070 deli z zmerno korozijsko obremenitvijo. Vidni deli na zunanji strani s prednostno dekorativno nalogo površine, ki so v neposrednem stiku z običajno industrijsko atmosfero oz. mediji, kot so npr. mazalno-hladilna sredstva.

Tandem valj DNCT, normirana priključna shema

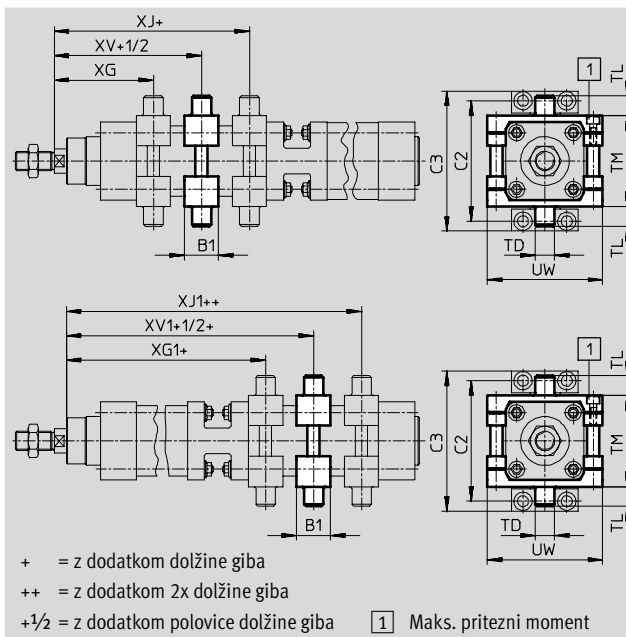
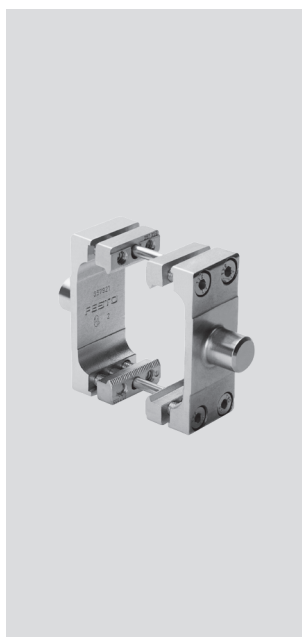
Pribor

FESTO

Sklop nihajnih tečajev ZNCM

Sklop se lahko pritrdi na profilirano cev valja v poljubnem položaju.

Material:
jeklo za poboljšanje



Dimenzije in podatki za naročanje

za Ø	B1	C2	C3	TD	TL	TM	UW	XG	XG1
[mm]				Ø e9					
32	30	71	86	12	12	50	65	66,3	145,4
40	32	87	105	16	16	63	75	75,6	169,5
50	34	99	117	16	16	75	95	84,3	181,4
63	41	116	136	20	20	90	105	94,3	208,8
80	44	136	156	20	20	110	130	104,1	229,9
100	48	164	189	25	25	132	145	112,9	252,2
125	50	192	217	25	25	160	175	135	278,8

za Ø	XJ	XJ1	XV	XV1	Maks. Pritezni moment [Nm]	KBK ¹⁾	Masa [g]	Št. dela	Tip
[mm]									
32	80,4	159,5	73,4	152,5	4+1	2	210	163 525	ZNCM-32
40	89,9	183,8	82,8	176,7	8+1	2	385	163 526	ZNCM-40
50	97,4	194,5	90,9	188	8+2	2	595	163 527	ZNCM-50
63	103,4	217,8	98,9	213,3	18+2	2	890	163 528	ZNCM-63
80	117,9	243,7	111	236,8	28+2	2	1 450	163 529	ZNCM-80
100	129,2	268,5	121,1	260,4	28+2	2	2 045	163 530	ZNCM-100
125	158,8	302,6	146,9	290,7	40+2	2	2 940	163 531	ZNCM-125

1) Razred odpornosti proti koroziji 2 po Festo standardu 940 070 deli z zmerno korozijsko obremenitvijo. Vidni deli na zunanji strani s prednostno dekorativno nalogo površine, ki so v neposrednem stiku z običajno industrijsko atmosfero oz. mediji, kot so npr. mazalno-hladilna sredstva.

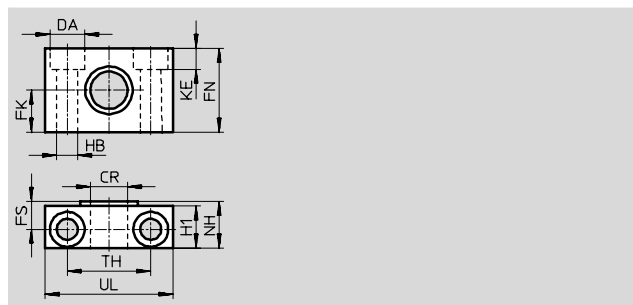
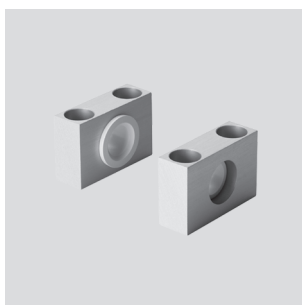
Osnovni program izdelkov

Tandem valj DNCT, normirana priključna shema

Pribor

Ležajni element LNZG

Material:
jeklo, cinkano
Brez bakra, PTFE in silikonov

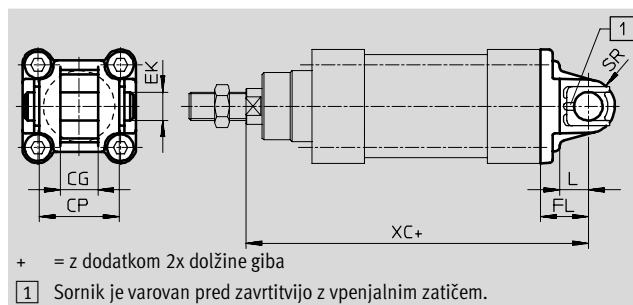


Dimenzije in podatki za naročanje															
za \varnothing	CR	DA	FK	FN	FS	H1	HB	KE	NH	TH	UL	KBK ¹⁾	Masa	Št. dela	Tip
[mm]	\varnothing D11	\varnothing H13	\varnothing $\pm 0,1$				\varnothing H13			$\pm 0,2$			[g]		
32	12	11	15	30	10,5	15	6,6	6,8	18	32	46	2	125	32 959	LNZG-32
40, 50	16	15	18	36	12	18	9	9	21	36	55	2	400	32 960	LNZG-40/50
63, 80	20	18	20	40	13	20	11	11	23	42	65	2	480	32 961	LNZG-63/80
100, 125	25	20	25	50	16	24,5	14	13	28,5	50	75	2	960	32 962	LNZG-100/125

1) Razred odpornosti proti koroziji 2 po Festo standardu 940 070 deli z zmerno korozijsko obremenitvijo. Vidni deli na zunanji strani s prednostno dekorativno nalogo površine, ki so v neposrednem stiku z običajno industrijsko atmosfero oz. mediji, kot so npr. mazalno-hladilna sredstva.

Nihajna prirobnica SNC

Material:
Al zlitina za kovanje



Dimenzije in podatki za naročanje											
za \varnothing	CG	CP	EK	FL	L	SR	XC	KBK ¹⁾	Masa	Št. dela	Tip
[mm]	H14	d12	\varnothing	$\pm 0,2$					[g]		
32	14	34	10	22	13	10	221,6	2	90	174 383	SNC-32
40	16	40	12	25	16	12	254,4	2	120	174 384	SNC-40
50	21	45	16	27	16	16	268,1	2	240	174 385	SNC-50
63	21	51	16	32	21	16	305,9	2	320	174 386	SNC-63
80	25	65	20	36	22	20	337,6	2	625	174 387	SNC-80
100	25	75	20	41	27	20	372,3	2	830	174 388	SNC-100
125	37	97	30	50	30	30	422,3	2	1 785	174 389	SNC-125

1) Razred odpornosti proti koroziji 2 po Festo standardu 940 070 deli z zmerno korozijsko obremenitvijo. Vidni deli na zunanji strani s prednostno dekorativno nalogo površine, ki so v neposrednem stiku z običajno industrijsko atmosfero oz. mediji, kot so npr. mazalno-hladilna sredstva.

Osrednji program izdelkov

Tandem valj DNCT, normirana priključna shema

Pribor

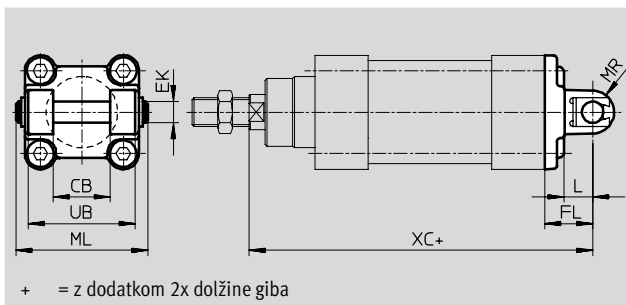
FESTO

Nihajna prirobnica SNCB

Material:

Al zlitina za kovanje

Brez bakra, PTFE in silikonov



+ = z dodatkom 2x dolžine giba

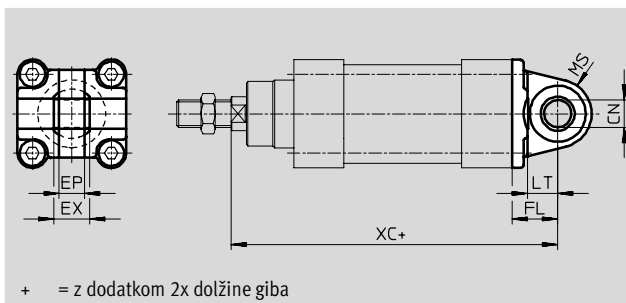
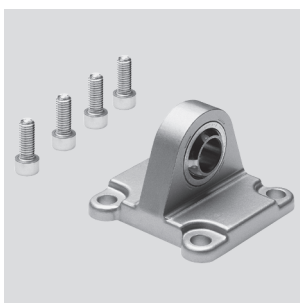
Dimenzije in podatki za naročanje												
za \varnothing	CB	EK	FL	L	ML	MR	UB	XC	KBK ¹⁾	Masa	Št. dela	Tip
[mm]	H14	\varnothing e8	$\pm 0,2$				h14			[g]		
32	26	10	22	13	55	10	45	221,6	2	100	174 390	SNCB-32
40	28	12	25	16	63	12	52	254,4	2	150	174 391	SNCB-40
50	32	12	27	16	71	12	60	268,1	2	225	174 392	SNCB-50
63	40	16	32	21	83	16	70	305,9	2	365	174 393	SNCB-63
80	50	16	36	22	103	16	90	337,6	2	610	174 394	SNCB-80
100	60	20	41	27	127	20	110	372,3	2	925	174 395	SNCB-100
125	70	25	50	30	148	25	130	422,3	2	1 785	174 396	SNCB-125

1) Razred odpornosti proti koroziji 2 po Festo standardu 940 070 deli z zmerno korozijsko obremenitvijo. Vidni deli na zunanji strani s prednostno dekorativno nalogo površine, ki so v neposrednem stiku z običajno industrijsko atmosfero oz. mediji, kot so npr. mazalno-hladilna sredstva.

Nihajna prirobnica SNCS

Material:

Al zlitina za kovanje



+ = z dodatkom 2x dolžine giba

Dimenzije in podatki za naročanje												
za \varnothing	CN	EP	EX	FL	LT	MS	XC	KBK ¹⁾	Masa	Št. dela	Tip	
[mm]	\varnothing	-0,2		$\pm 0,2$					[g]			
32	10	10,5	14	22	13	15	221,6	2	85	174 397	SNCS-32	
40	12	12	16	25	16	17	254,4	2	125	174 398	SNCS-40	
50	16	15	21	27	18	20	268,1	2	210	174 399	SNCS-50	
63	16	15	21	32	21	22	305,9	2	280	174 400	SNCS-63	
80	20	18	25	36	22	27	337,6	2	540	174 401	SNCS-80	
100	20	18	25	41	27	29	372,3	2	700	174 402	SNCS-100	
125	30	25	37	50	30	39	422,3	2	1 410	174 403	SNCS-125	

1) Razred odpornosti proti koroziji 2 po Festo standardu 940 070 deli z zmerno korozijsko obremenitvijo. Vidni deli na zunanji strani s prednostno dekorativno nalogo površine, ki so v neposrednem stiku z običajno industrijsko atmosfero oz. mediji, kot so npr. mazalno-hladilna sredstva.

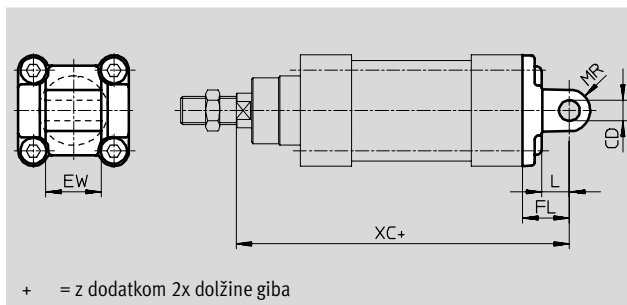
Osnojni program izdelkov

Tandem valj DNCT, normirana priključna shema

Pribor

Nihajna prirobnica SNCL

Material:
Al zlitina za kovanje
Brez bakra, PTFE in silikonov

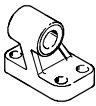
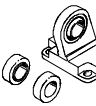
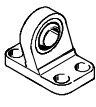

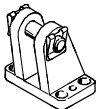
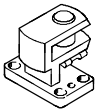



Dimenzije in podatki za naročanje										
za \varnothing	CD	EW	FL	L	MR	XC	KBK ¹⁾	Masa	Št. dela	Tip
[mm]	\varnothing	h14	$\pm 0,2$					[g]		
32	10	26	22	13	10	221,6	2	75	174 404	SNCL-32
40	12	28	25	16	12	254,4	2	100	174 405	SNCL-40
50	12	32	27	16	12	268,1	2	160	174 406	SNCL-50
63	16	40	32	21	16	305,9	2	250	174 407	SNCL-63
80	16	50	36	22	16	337,6	2	405	174 408	SNCL-80
100	20	60	41	27	20	372,3	2	655	174 409	SNCL-100
125	25	70	50	30	25	422,3	2	1 245	174 410	SNCL-125

1) Razred odpornosti proti koroziji 2 po Festo standardu 940 070
deli z zmerno korozijsko obremenitvijo. Vidni deli na zunanji strani s prednostno dekorativno nalogo površine, ki so v neposrednem stiku z običajno industrijsko atmosfero oz. mediji, kot so npr. mazalno-hladilna sredstva.

Tandem valj DNCT, normirana priključna shema

Pribor

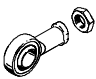
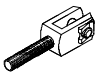
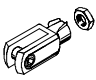
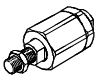
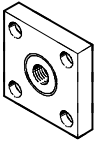
Podatki za naročanje – pritrilni elementi				Podatkovni listi → 1 / 10.1-2			
Naziv	za Ø	Št. dela	Tip	Naziv	za Ø	Št. dela	Tip
Ležajni blok LNG				Ležajni blok LSN			
	32	33 890	LNG-32		32	5 561	LSN-32
	40	33 891	LNG-40		40	5 562	LSN-40
	50	33 892	LNG-50		50	5 563	LSN-50
	63	33 893	LNG-63		63	5 564	LSN-63
	80	33 894	LNG-80		80	5 565	LSN-80
	100	33 895	LNG-100		100	5 566	LSN-100
	125	33 896	LNG-125		125	6 987	LSN-125
Ležajni blok LSNG				Ležajni blok LSNSG			
	32	31 740	LSNG-32		32	31 747	LSNSG-32
	40	31 741	LSNG-40		40	31 748	LSNSG-40
	50	31 742	LSNG-50		50	31 749	LSNSG-50
	63	31 743	LSNG-63		63	31 750	LSNSG-63
	80	31 744	LSNG-80		80	31 751	LSNSG-80
	100	31 745	LSNG-100		100	31 752	LSNSG-100
	125	31 746	LSNG-125		125	31 753	LSNSG-125
Ležajni blok LBG				Ležajni blok LQG, prečni			
	32	31 761	LBG-32		32	31 768	LQG-32
	40	31 762	LBG-40		40	31 769	LQG-40
	50	31 763	LBG-50		50	31 770	LQG-50
	63	31 764	LBG-63		63	31 771	LQG-63
	80	31 765	LBG-80		80	31 772	LQG-80
	100	31 766	LBG-100		100	31 773	LQG-100
	125	31 767	LBG-125		125	31 774	LQG-125

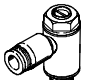
 Osnovni program izdelkov


Tandem valj DNCT, normirana priključna shema

Pribor

FESTO

Podatki za naročanje – priključni deli za batnico				Podatkovni listi → 1 / 10.3-2			
Naziv	za Ø	Št. dela	Tip	Naziv	za Ø	Št. dela	Tip
Zglobna glava SGS				Viličasta glava SGA			
	32	9 261	SGS-M10x1,25		32	32 954	SGA-M10x1,25
	40	9 262	SGS-M12x1,25		40	10 767	SGA-M12x1,25
	50	9 263	SGS-M16x1,5		50	10 768	SGA-M16x1,5
	63				63		
	80	9 264	SGS-M20x1,5		80	10 769	SGA-M20x1,5
	100				100		
	125	10 774	SGS-M27x2		125	10 770	SGA-M27x2
Viličasta glava SG				Flexo vez FK			
	32	6 144	SG-M10x1,25		32	6 140	FK-M10x1,25
	40	6 145	SG-M12x1,25		40	6 141	FK-M12x1,25
	50	6 146	SG-M16x1,25		50	6 142	FK-M16x1,5
	63				63		
	80	6 147	SG-M20x1,5		80	6 143	FK-M20x1,5
	100				100		
	125	14 987	SG-M27x2-B		125	10 485	FK-M27x2
Vežni element KSG							
	32	32 963	KSG-M10x1,25				
	40	32 964	KSG-M12x1,25				
	50	32 965	KSG-M16x1,5				
	63						
	80	32 966	KSG-M20x1,5				
	100						
	125	32 967	KSG-M27x2				

Podatki za naročanje – povratno-dušilni ventili				Podatkovni listi → Zvezek 2	
	Priključek	za zunanji Ø cevi	Material	Št. dela	Tip
	Navoj				
	G $\frac{1}{8}$	3	kovinska izvedba	193 142	GRLA- $\frac{1}{8}$ -QS-3-D
		4		193 143	GRLA- $\frac{1}{8}$ -QS-4-D
		6		193 144	GRLA- $\frac{1}{8}$ -QS-6-D
		8		193 145	GRLA- $\frac{1}{8}$ -QS-8-D
	G $\frac{1}{4}$	6		193 146	GRLA- $\frac{1}{4}$ -QS-6-D
		8		193 147	GRLA- $\frac{1}{4}$ -QS-8-D
		10		193 148	GRLA- $\frac{1}{4}$ -QS-10-D
	G $\frac{3}{8}$	6		193 149	GRLA- $\frac{3}{8}$ -QS-6-D
		8		193 150	GRLA- $\frac{3}{8}$ -QS-8-D
		10		193 151	GRLA- $\frac{3}{8}$ -QS-10-D
	G $\frac{1}{2}$	12		193 152	GRLA- $\frac{1}{2}$ -QS-12-D

 Osnovni program izdelkov

Tandem valj DNCT, normirana priključna shema

Pribor

FESTO

Podatki za naročanje – vodilne enote za fiksne gibe (samo kroglična vodila)				Podatkovni listi → 1 / 10.4-2		
	Gib [mm]	Št. dela	Tip	Gib [mm]	Št. dela	Tip
	za Ø 32 mm			za Ø 40 mm		
	10 ... 50	34 493	FENG-32-50-KF	10 ... 50	34 499	FENG-40-50-KF
	10 ... 100	34 494	FENG-32-100-KF	10 ... 100	34 500	FENG-40-100-KF
	10 ... 160	34 495	FENG-32-160-KF	10 ... 160	34 501	FENG-40-160-KF
	10 ... 200	34 496	FENG-32-200-KF	10 ... 200	34 502	FENG-40-200-KF
	10 ... 250	150 289	FENG-32-250-KF	10 ... 250	34 503	FENG-40-250-KF
	10 ... 320	34 497	FENG-32-320-KF	10 ... 320	34 504	FENG-40-320-KF
	10 ... 400	150 290	FENG-32-400-KF	10 ... 400	150 291	FENG-40-400-KF
	10 ... 500	34 498	FENG-32-500-KF	10 ... 500	34 505	FENG-40-500-KF
	za Ø 50 mm			za Ø 63 mm		
	10 ... 50	34 506	FENG-50-50-KF	10 ... 50	34 513	FENG-63-50-KF
	10 ... 100	34 507	FENG-50-100-KF	10 ... 100	34 514	FENG-63-100-KF
	10 ... 160	34 508	FENG-50-160-KF	10 ... 160	34 515	FENG-63-160-KF
	10 ... 200	34 509	FENG-50-200-KF	10 ... 200	34 516	FENG-63-200-KF
	10 ... 250	34 510	FENG-50-250-KF	10 ... 250	34 517	FENG-63-250-KF
	10 ... 320	34 511	FENG-50-320-KF	10 ... 320	34 518	FENG-63-320-KF
	10 ... 400	150 292	FENG-50-400-KF	10 ... 400	34 519	FENG-63-400-KF
	10 ... 500	34 512	FENG-50-500-KF	10 ... 500	34 520	FENG-63-500-KF
	za Ø 80 mm			za Ø 100 mm		
	10 ... 50	34 521	FENG-80-50-KF	10 ... 50	34 529	FENG-100-50-KF
	10 ... 100	34 522	FENG-80-100-KF	10 ... 100	34 530	FENG-100-100-KF
	10 ... 160	34 523	FENG-80-160-KF	10 ... 160	34 531	FENG-100-160-KF
	10 ... 200	34 524	FENG-80-200-KF	10 ... 200	34 532	FENG-100-200-KF
	10 ... 250	34 525	FENG-80-250-KF	10 ... 250	34 533	FENG-100-250-KF
	10 ... 320	34 526	FENG-80-320-KF	10 ... 320	34 534	FENG-100-320-KF
	10 ... 400	34 527	FENG-80-400-KF	10 ... 400	34 535	FENG-100-400-KF
	10 ... 500	34 528	FENG-80-500-KF	10 ... 500	34 536	FENG-100-500-KF

Podatki za naročanje – vodilne enote za spremenljive gibe					Podatkovni listi → 1 / 10.4-2		
	za Ø [mm]	Gib [mm]	s krogličnimi vodili		z drsnimi vodili		
			Št. dela	Tip	Št. dela	Tip	
	32	10 ... 500	34 487	FENG-32-...-KF	34 481	FENG-32-...	
	40	10 ... 500	34 488	FENG-40-...-KF	34 482	FENG-40-...	
	50	10 ... 500	34 489	FENG-50-...-KF	34 483	FENG-50-...	
	63	10 ... 500	34 490	FENG-63-...-KF	34 484	FENG-63-...	
	80	10 ... 500	34 491	FENG-80-...-KF	34 485	FENG-80-...	
	100	10 ... 500	34 492	FENG-100-...-KF	34 486	FENG-100-...	

Podatki za naročanje – pritrdilni sklop za mejna stikala SMT-8				Podatkovni listi → 1 / 10.2-46	
	za Ø [mm]	Št. dela	Tip		
	32	175 705	SMB-8-FENG-32/40		
	40				
	50	175 706	SMB-8-FENG-50/63		
	63				
	80	175 707	SMB-8-FENG-80/100		
	100				

Osnovni program izdelkov

Tandem valj DNCT, normirana priključna shema

Pribor

Podatki za naročanje – približevalna stikala za utor 8, magnetorezistivna							Podatkovni listi → 1 / 10.2-13			
Montaža	Izhod	Električni priključek			Dolžina kabla [m]	Št. dela	Tip			
		Kabel	Vtič M8	vtič M12						
Zapirnik										
	uporaben	PNP	3-žilni	–	–	2,5	525 898	SMT-8F-PS-24V-K2,5-OE		
			NPN					525 909	SMT-8F-NS-24V-K2,5-OE	
		–	2-žilni	–	–	2,5	525 908	SMT-8F-ZS-24V-K2,5-OE		
		PNP	–	3-polni	–	–	0,3	525 899	SMT-8F-PS-24V-K0,3-M8D	
								525 910	SMT-8F-NS-24V-K0,3-M8D	
								525 900	SMT-8F-PS-24V-K0,3-M12	
	vložljiv, poravnani s profilom valja	PNP	3-žilni	–	–	2,5	175 436	SMT-8-PS-K-LED-24-B		
			–	3-polni	–		–	0,3	175 484	SMT-8-PS-S-LED-24-B

Podatki za naročanje – približevalna stikala za utor 8, magnetno Reed							Podatkovni listi → 1 / 10.2-19		
Montaža	Električni priključek	Dolžina kabla [m]	Št. dela	Tip					
					Kabel	Vtič M8			
Zapirnik									
	uporaben	3-žilni	–	2,5	525 895	SME-8F-DS-24V-K2,5-OE			
			–	5,0	525 897	SME-8F-DS-24V-K5,0-OE			
		2-žilni	–	2,5	525 907	SME-8F-ZS-24V-K2,5-OE			
			–	3-polni	0,3	525 896	SME-8F-DS-24V-K0,3-M8D		
	vložljiv, poravnani s profilom valja	3-žilni	–	2,5	150 855	SME-8-K-LED-24			
			–	3-polni	0,3	150 857	SME-8-S-LED-24		

Podatki za naročanje – vtičnice							Podatkovni listi → 1 / 10.2-110		
Montaža	Izhod	Priključek	Dolžina kabla [m]	Št. dela	Tip				
						PNP	NPN		
Ravna vtičnica									
	Matica M8	■	■	3-polni	2,5	159 420	SIM-M8-3GD-2,5-PU		
					5	159 421	SIM-M8-3GD-5-PU		
	Matica M12	■	■	3-polni	2,5	159 428	SIM-M12-3GD-2,5-PU		
					5	159 429	SIM-M12-3GD-5-PU		
Vtičnica, zveržena									
	Matica M8	■	■	3-polni	2,5	159 422	SIM-M8-3WD-2,5-PU		
					5	159 423	SIM-M8-3WD-5-PU		
	Matica M12	■	■	3-polni	2,5	159 430	SIM-M12-3WD-2,5-PU		
					5	159 431	SIM-M12-3WD-5-PU		

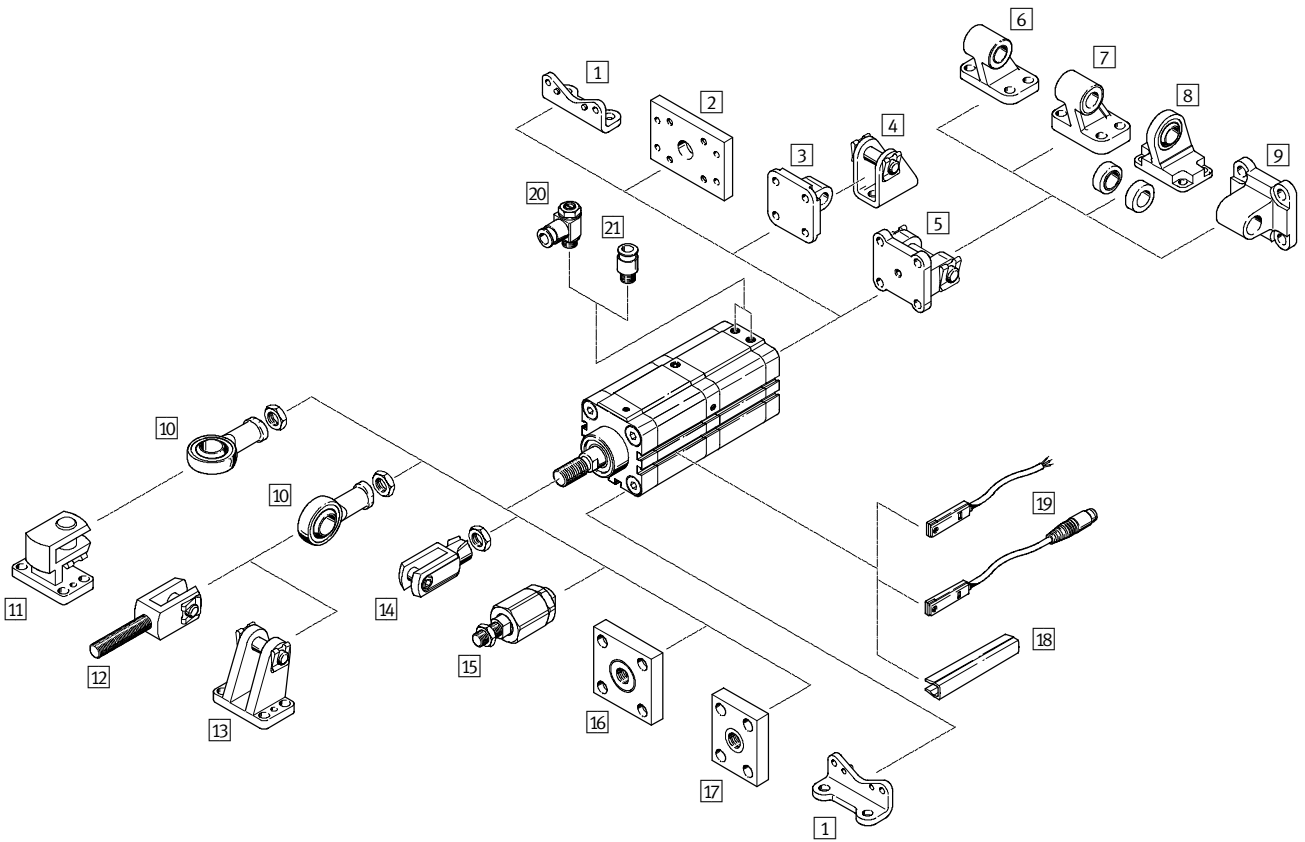
Podatki za naročanje – Pokrov utora za utor 8				
Montaža	Dolžina [m]	Št. dela	Tip	
	uporaben	2x 0,5	151 680	ABP-5-S

Osnovni program izdelkov

Tandem valj ADVUT

Pregled periferije

FESTO



Funkcijsko orientirani pogoni
Tandemski valji/Valji za velike sile

5.7

Tandem valj ADVUT

Pregled periferije

FESTO

Pritrdilni elementi in pribor					
	Kratek opis	Ø 25	Ø 40, 63, 100	→ Stran	
1	Pritrditev s kotnikom HUA	za ležajni in zaključni pokrov	■	■	1 / 5.7-29
2	Prirobnična pritrditev FUA	za zapirni pokrov	■	■	1 / 5.7-30
3	Nihajna prirobnica SUA za Ø 25	za zapirni pokrov	■	-	1 / 5.7-31
4	Ležajni blok LBN	za nihajno prirobnico SUA	■	■	1 / 5.7-32
5	Nihajna prirobnica SUA za Ø 40, 63, 100	za zapirni pokrov	-	■	1 / 5.7-31
6	Ležajni blok LN	za nihajno prirobnico SUA	-	■	1 / 5.7-32
7	Ležajni blok LNG	za nihajno prirobnico SUA	-	■	1 / 5.7-32
8	Ležajni blok LSN	s sferičnim uležanjem	-	■	1 / 5.7-32
9	Nihajna prirobnica SNCL	za nihajno prirobnico SUA	-	■	1 / 5.7-32
10	Zglobna glava SGS	s sferičnim uležanjem	■	■	1 / 5.7-32
11	Ležajni blok prečno LQG	za zglobno glavo SGS	-	■	1 / 5.7-32
12	Viličasta glava SGA	za zglobno glavo SGS, z zunanjim navojem	■	■	1 / 5.7-32
13	Ležajni blok LBG	za zglobno glavo SGS	-	■	1 / 5.7-32
14	Viličasta glava SG	dopušča nihajno gibanje valja v eni ravnini	■	■	1 / 5.7-32
15	Flexo vez FK	za izravnavanje radialnih in kotnih odstopkov	■	■	1 / 5.7-32
16	Vezni element KSG	za izravnavanje radialnih odstopkov	■	■	1 / 5.7-32
17	Vezni element KSZ	za valj z batnico, varovano pred zasukom, za izravnavanje radialnih odstopkov	■	■	1 / 5.7-32
18	Pokrov utora ABP-5-S	za zaščito kabla senzorja in utorov za senzorje pred onesnaženjem	■	■	1 / 5.7-34
19	Mejna stikala SME/SMT-8	integrirano v profilirano cev valja	■	■	1 / 5.7-33
20	Povratno dušilni ventil GRLA	za regulacijo hitrosti	■	■	1 / 5.7-34
21	Vtično navojni priključek QS	za priključitev cevi za stisnjen zrak s toleranco zunanje mere	■	■	Zvezek 3

Tandem valj ADVUT

Ključ tipov

FESTO

ADVUT - 40 - 80 - A - P - A - S6

Tip	
Dvosmerni	
ADVUT	Tandem valj

Ø bata [mm]	
x 2	Dva valja za dvojno silo
x 3	Trije valji za trikratno silo
x 4	Štirje valji za štirikratno silo

Gib [mm]	
----------	--

navoj na batnici	
A	Zunanji navoj
I	Notranji navoj

Dušenje	
P	na obeh straneh ni nastavljivo

Zaznavanje položaja	
A	za mejna stikala

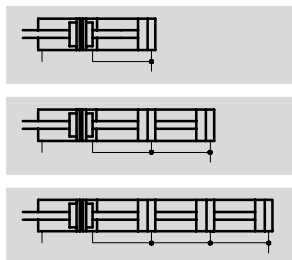
Variante	
S6	toplotno obstojen do 150°C

Tandem valj ADVUT

Podatkovni list

FESTO

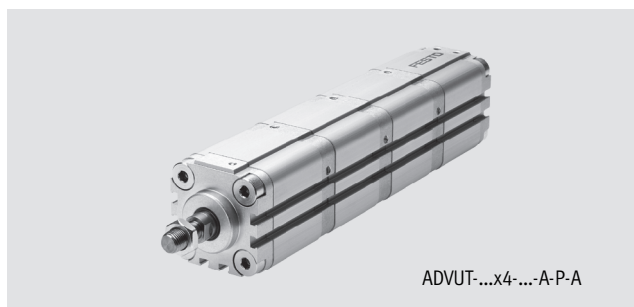
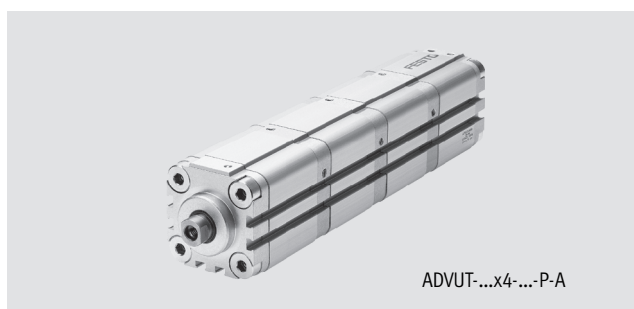
Funkcija







Variante



S6



-  Premer
25, ... 100 mm
-  Dolžina giba
1 ... 150 mm
-  www.festo.com/de/
Servis z nadomestnimi deli
-  Servisiranje

Splošni tehnični podatki				
Ø bata	25	40	63	100
Pnevmatični priključek	M5	M5	G $\frac{1}{8}$	G $\frac{1}{4}$
Navoj na batnici	notranji	M5	M8	M10
	zunanji	M10x1,25	M12x1,25	M16x1,5
Konstrukcija	Bat			
	Batnica			
	Cev valja			
Dušenje	na obeh straneh ni nastavljivo			
Zaznavanje položaja	za mejna stikala			
Način pritrditve	z notranjim navojem			
	s priborom			
Vgradna lega	poljubna			

Obratovalni pogoji				
Ø bata	25	40	63	100
Obratovalni medij	Filtriran stisnjen zrak, naoljen ali nenaoljen			
Obratovalni tlak [bar]	2 valja	1,1 ... 10	0,9 ... 10	
	3 valja	1,4 ... 10	1,2 ... 10	
	4 valja	1,7 ... 10	1,5 ... 10	

Pogoji okolja		
Variante	Osnovni tip	S6
Temperatura okolice ¹⁾ [°C]	-20 ... +80	0 ... +150
Obstojnost proti koroziji KBK ²⁾	2	2

1) Upoštevati uporabno območje približevalnega stikala.

2) Razred odpornosti proti koroziji 2 po Festo standardu 940 070 deli z zmerno korozijsko obremenitvijo. Vidni deli na zunanji strani s prednostno dekorativno nalogo površine, ki so v neposrednem stiku z običajno industrijsko atmosfero oz. mediji, kot so npr. mazalno-hladilna sredstva.

Tandem valj ADVUT

Podatkovni list

FESTO

Sile [N] in udarna energija [J]					
Ø bata		25	40	63	100
Teoretična sila pri 6 bar, dovajanje ¹⁾	2 valja	542	1 387	3 552	9 130
	3 valja	789	2 020	5 234	13 548
	4 valja	1 037	2 653	6 916	17 966
Teoretična sila pri 6 bar, vračanje		247	633	1 682	4 418
Maks. udarna energija v končnih legah		0,10	0,52	0,70	1,00

1) Sila valja je na voljo samo do 3 mm pred končnim položajem.

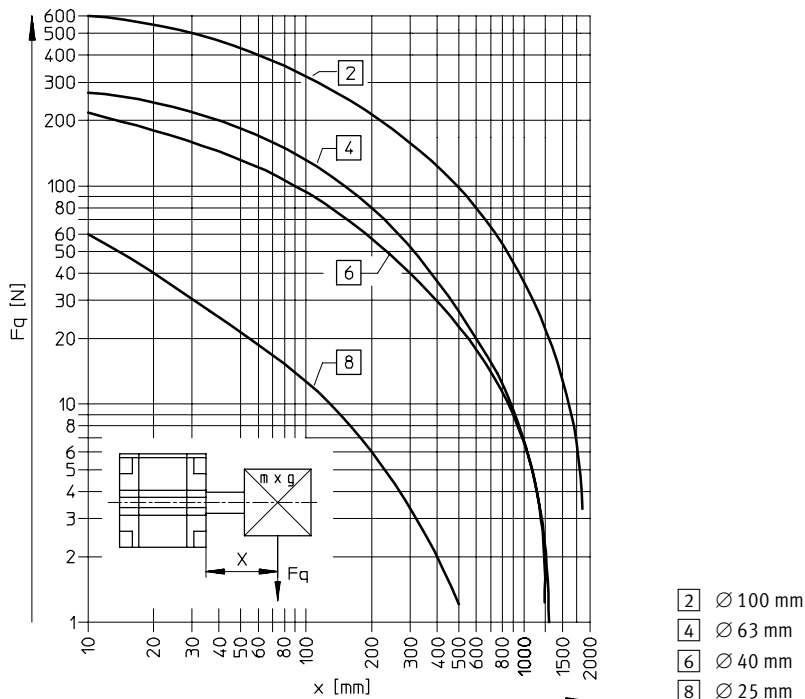
Mase [g]					
Ø bata		25	40	63	100
2 valja					
Osnovna masa pri gibu 0 mm		375	825	1 200	5 250
Dodatek mase na 10 mm giba		36	70	136	200
Gibajoča se masa pri gibu 0 mm		52	126	268	1 228
Dodatek mase na 10 mm giba		6	12	21	38
3 valja					
Osnovna masa pri gibu 0 mm		500	1 100	1 600	7 000
Dodatek mase na 10 mm giba		36	69	134	200
Gibajoča se masa pri gibu 0 mm		78	189	402	1 842
Dodatek mase na 10 mm giba		6	11	19	38
4 valja					
Osnovna masa pri gibu 0 mm		625	1 375	2 000	8 750
Dodatek mase na 10 mm giba		36	69	133	200
Gibajoča se masa pri gibu 0 mm		104	252	536	2 456
Dodatek mase na 10 mm giba		6	11	18	38

Tandem valj ADVUT

Podatkovni list

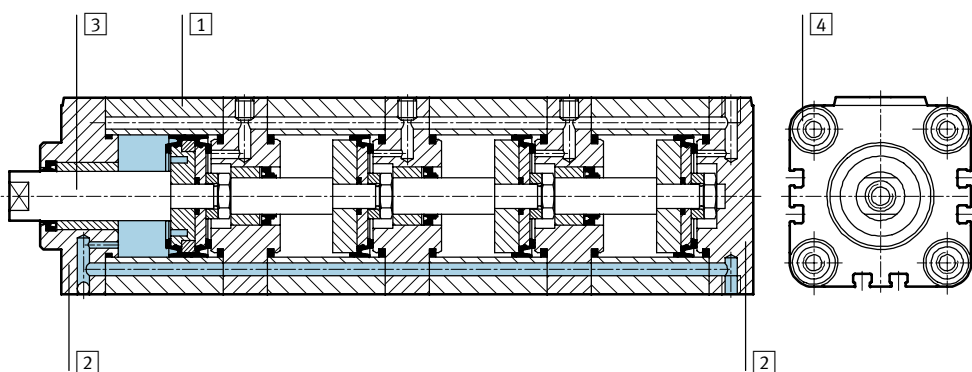
FESTO

Maks. prečna sila F_q v odvisnosti od previsa x



Materiali

Funkcijski prerez



Variante	Osnovni tip	S6
1 Cev valja	Al zlitina za kovanje	Al zlitina za kovanje
2 Pokrov, ležajni in zaključni	Al zlitina za kovanje	Al zlitina za kovanje
3 Batnica	Ø 25	visokolegirano nerjavno jeklo
	Ø 40, 63, 100	visokolegirano jeklo
4 Vezni vijaki	jeklo za poboljšanje	jeklo za poboljšanje
- Tesnila	Poliuretan, nitrilkavčuk	fluorkavčuk

Tandem valj ADVUT

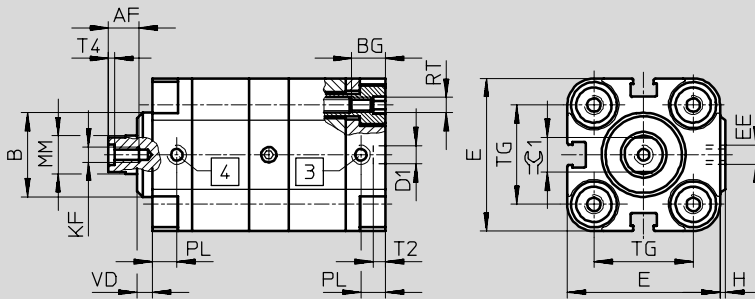
Podatkovni list

FESTO

Dimenzije – osnovni tip

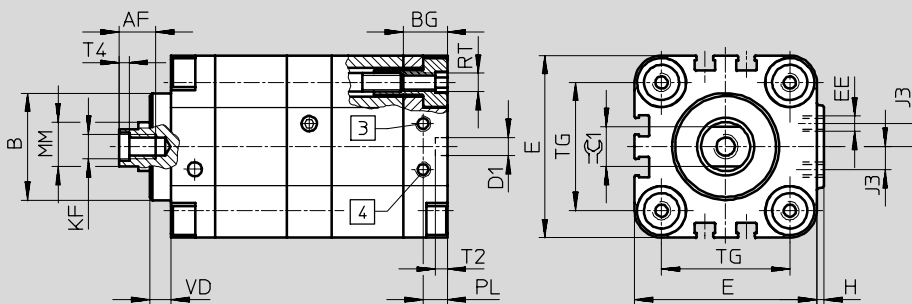
Prenos CAD-datotek → www.festo.com/de/engineering

Ø 25



- 3 Valj izvleče
- 4 Valj uvleče

Ø 40, 63, 100



- 3 Valj izvleče
- 4 Valj uvleče

Ø	AF	B	BG	D1	E	EE	H	J3	KF
[mm]		Ø		Ø H9					
25	10	22	19±0,5	6	40	M5	1,5	-	M5
40	12	35	22,2±0,5	6	60	M5	2,5	7,5	M8
63	16	42	26,5±0,5	8	87	G1/8	4	10,5	M10
100	20	55	33±0,5	8	128	G1/4	5	14,5	M12

Ø	MM	PL	RT	T2	T4	TG	VD	≈C1
[mm]	Ø			-0,2				h13
25	10	8	M5	4	2	26	4	9
40	16	8	M6	4	3,3	42	7	13
63	20	8	M10	4	4,7	62	11,5	17
100	25	10,5	M10	4	6,1	103	15	22

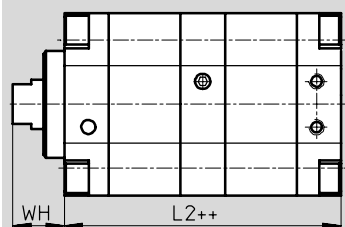
Tandem valj ADVUT

Podatkovni list

Dimenzije – variante

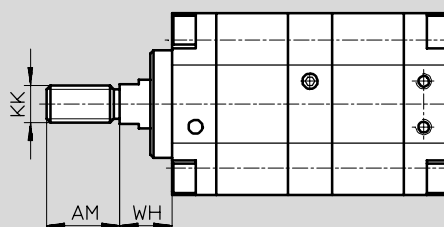
Prenos CAD-datotek → www.festo.com/de/engineering


Dva valja z notranjim navojem



++ = z dodatkom 2x dolžine giba

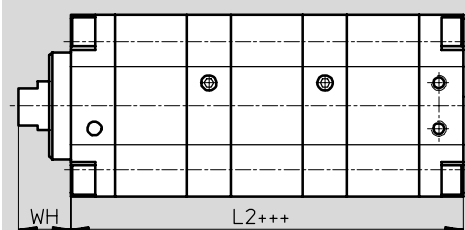
Dva valja z zunanjim navojem



-  - Opozorilo

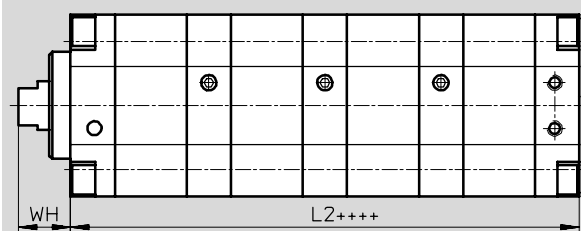
Batnica z zunanjim navojem je na voljo tudi za variante ADVUT, sestavljene iz treh ali štirih valjev.

3 valja



+++ = z dodatkom treh dolžin giba

4 valja





++++ = z dodatkom štirih dolžin giba

∅ [mm]	AM	KK	L2			WH
			2 valja	3 valja	4 valja	
25	22	M10x1,25	78	110,5	143	11,5
40 ¹⁾	24	M12x1,25	90,5	128,5	166,5	16,5
63	32	M16x1,5	100,5	143	185,5	21,5
100	40	M20x1,5	135,5	193,5	251,5	27

Tandem valj ADVUT

Podatkovni list

FESTO

Podatki za naročanje						
Tip	Ø bata [mm]	Gib [mm]	Batnica z notranjim navojem		Batnica z zunanjim navojem	
			Št. dela	Tip ¹⁾	Št. dela	Tip ¹⁾
Osnovni tip						
	2x 25	1 ... 150	161 138	ADVUT-25x2-...-P-A	197 265	ADVUT-25x2-...-A-P-A
	3x 25	1 ... 150	161 139	ADVUT-25x3-...-P-A	197 266	ADVUT-25x3-...-A-P-A
	4x 25	1 ... 150	161 140	ADVUT-25x4-...-P-A	197 267	ADVUT-25x4-...-A-P-A
	2x 40	1 ... 150	159 491	ADVUT-40x2-...-P-A	197 268	ADVUT-40x2-...-A-P-A
	3x 40	1 ... 150	159 492	ADVUT-40x3-...-P-A	197 269	ADVUT-40x3-...-A-P-A
	4x 40	1 ... 150	159 493	ADVUT-40x4-...-P-A	197 270	ADVUT-40x4-...-A-P-A
	2x 63	1 ... 150	161 141	ADVUT-63x2-...-P-A	197 271	ADVUT-63x2-...-A-P-A
	3x 63	1 ... 150	161 142	ADVUT-63x3-...-P-A	197 272	ADVUT-63x3-...-A-P-A
	4x 63	1 ... 150	161 143	ADVUT-63x4-...-P-A	197 273	ADVUT-63x4-...-A-P-A
	2x 100	1 ... 150	161 144	ADVUT-100x2-...-P-A	197 274	ADVUT-100x2-...-A-P-A
	3x 100	1 ... 150	161 145	ADVUT-100x3-...-P-A	197 275	ADVUT-100x3-...-A-P-A
	4x 100	1 ... 150	161 146	ADVUT-100x4-...-P-A	197 276	ADVUT-100x4-...-A-P-A
	S6 – toplotno obstojen do 150 °C					
	2x 25	1 ... 150	197 281	ADVUT-25x2-...-P-A-S6	197 297	ADVUT-25x2-...-A-P-A-S6
	3x 25	1 ... 150	197 282	ADVUT-25x3-...-P-A-S6	197 298	ADVUT-25x3-...-A-P-A-S6
	4x 25	1 ... 150	197 283	ADVUT-25x4-...-P-A-S6	197 299	ADVUT-25x4-...-A-P-A-S6
	2x 40	1 ... 150	197 284	ADVUT-40x2-...-P-A-S6	197 300	ADVUT-40x2-...-A-P-A-S6
	3x 40	1 ... 150	197 285	ADVUT-40x3-...-P-A-S6	197 301	ADVUT-40x3-...-A-P-A-S6
	4x 40	1 ... 150	197 286	ADVUT-40x4-...-P-A-S6	197 302	ADVUT-40x4-...-A-P-A-S6
	2x 63	1 ... 150	197 287	ADVUT-63x2-...-P-A-S6	197 303	ADVUT-63x2-...-A-P-A-S6
	3x 63	1 ... 150	197 288	ADVUT-63x3-...-P-A-S6	197 304	ADVUT-63x3-...-A-P-A-S6
	4x 63	1 ... 150	197 289	ADVUT-63x4-...-P-A-S6	197 305	ADVUT-63x4-...-A-P-A-S6
	2x 100	1 ... 150	197 290	ADVUT-100x2-...-P-A-S6	197 306	ADVUT-100x2-...-A-P-A-S6
	3x 100	1 ... 150	197 291	ADVUT-100x3-...-P-A-S6	197 307	ADVUT-100x3-...-A-P-A-S6
	4x 100	1 ... 150	197 292	ADVUT-100x4-...-P-A-S6	197 308	ADVUT-100x4-...-A-P-A-S6

1) Matica za navoj na batnici je vsebovana v dobavi.

Tandem valj ADVUT

Pribor

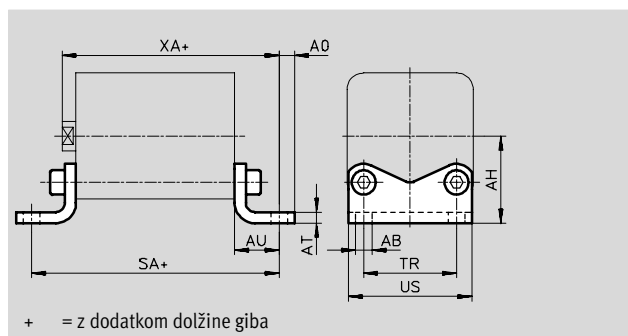
FESTO

Pritrditev s kotnikom HUA

Material:

jeklo, cinkano

Brez bakra, PTFE in silikonov



Dimenzije in podatki za naročanje									
za \varnothing	AB	AH	AO	AT	AU	SA			TR
[mm]	\varnothing					dva valja ¹⁾	trije valji ²⁾	štirje valji ³⁾	
25	6,6	29	6,25	4	16	110	142,5	175	26
40	9	40,5	8,25	5	20	130,5	168,5	206,5	42
63	11	56,5	11,75	6	27	154,5	197	239,5	62
100	13,5	81	11,75	8	33	201,5	259,5	317,5	103

za \varnothing	US	XA			KBK ⁴⁾	Masa	Št. dela	Tip
[mm]		dva valja ¹⁾	trije valji ²⁾	štirje valji ³⁾		[g]		
25	38	105,5	138	170,5	2	90	157 311	HUA-25
40	58	127	165	203	2	201	157 313	HUA-40
63	85	149	191,5	234	2	550	157 315	HUA-63
100	126	195,5	253,5	311,5	2	1 050	157 317	HUA-100


1) = z dodatkom 2x dolžine giba

2) = z dodatkom treh dolžin giba

3) = z dodatkom štirih dolžin giba

4) Razred odpornosti proti koroziji 2 po Festo standardu 940 070

deli z zmerno korozijsko obremenitvijo. Vidni deli na zunanji strani s prednostno dekorativno nalogo površine, ki so v neposrednem stiku z običajno industrijsko atmosfero oz. mediji, kot so npr. mazalno-hladilna sredstva.

 Osnovni program izdelkov

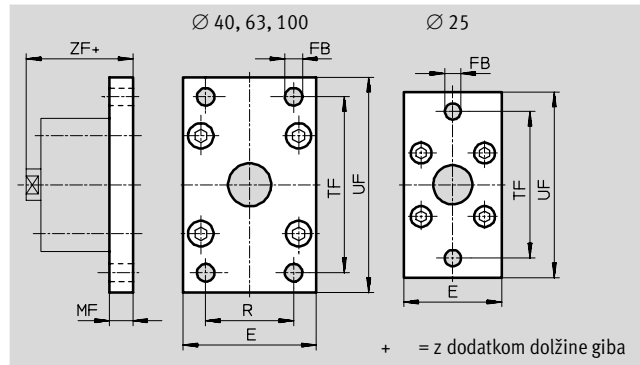
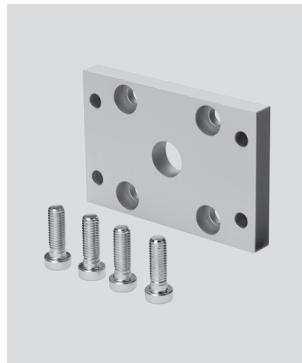
Tandem valj ADVUT

Pribor

FESTO

Prirobnična pritrditev FUA

Material:
aluminij, eloksiran v naravni barvi



Dimenzije in podatki za naročanje													
za Ø	E	FB	MF	R	TF	UF	ZF			KBK ⁴⁾	Masa	Št. dela	Tip
[mm]		Ø					dva valja ¹⁾	tri valji ²⁾	štiri valji ³⁾		[g]		
25	40	6,6	10	–	60	76	99,5	132	164,5	2	87	157 301	FUA-25
40	60	9	10	36	82	102	117	155	193	2	180	157 303	FUA-40
63	87	9	15	50	110	130	137	179,5	222	2	550	157 305	FUA-63
100	128	14	15	75	163	190	177,5	235,5	293,5	2	1 035	157 307	FUA-100

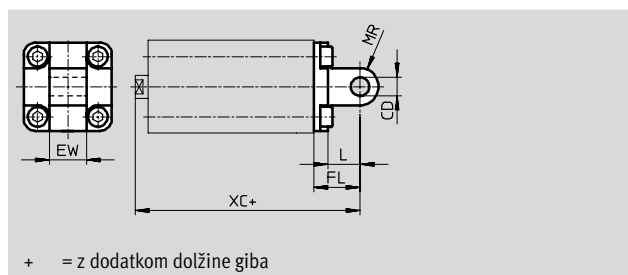
- 1) = z dodatkom 2x dolžine giba
- 2) = z dodatkom treh dolžin giba
- 3) = z dodatkom štirih dolžin giba
- 4) Razred odpornosti proti koroziji 2 po Festo standardu 940 070 deli z zmerno korozijsko obremenitvijo. Vidni deli na zunanji strani s prednostno dekorativno nalogo površine, ki so v neposrednem stiku z običajno industrijsko atmosfero oz. mediji, kot so npr. mazalno-hladilna sredstva.

Tandem valj ADVUT

Pribor

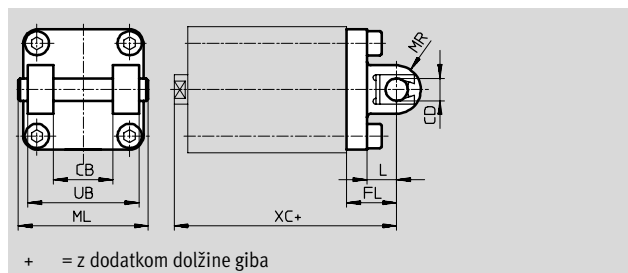
Nihajna prirobnica SUA za Ø bata 25 mm

Material:
aluminij, trovaliziran
Brez bakra, PTFE in silikonov



za Ø bata 40, 63, 100 mm

Material:
aluminij, trovaliziran
Brez bakra, PTFE in silikonov



Dimenzije in podatki za naročanje								
za Ø	CB	CD	EW	FL	L	ML	MR	UB
[mm]		Ø						
25	-	8	16	20	14	-	8	-
40	28	12	-	25	16	62	12	52
63	40	16	-	32	21	82	16	70
100	60	20	-	41	26	126	20	110

za Ø	XC			Masa	Št. dela	Tip
	dva valja ¹⁾	trije valji ²⁾	štirje valji ³⁾			
[mm]				[g]		
25	109,5	142	174,5	86	157 321	SUA-25
40	132	170	208	320	157 323	SUA-40
63	154	196,5	239	760	157 325	SUA-63
100	203,5	261,5	319,5	1 900	157 327	SUA-100

- 1) = z dodatkom 2x dolžine giba
2) = z dodatkom treh dolžin giba
3) = z dodatkom štirih dolžin giba

Opozorilo

Pri kombinaciji valjev in nihajne prirobnice se ne sme preseči maksimalne dolžine giba.

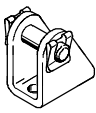
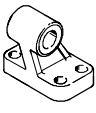
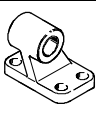
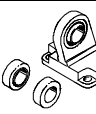
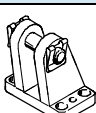
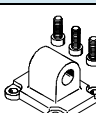
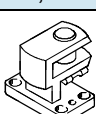
za Ø	Maks. dolžina giba
[mm]	[mm]
25	50
40	100
63	100
100	150


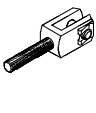
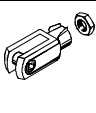
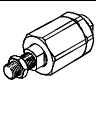
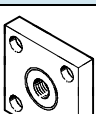
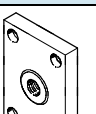
Osnovni program izdelkov


Tandem valj ADVUT

Pribor

FESTO

Podatki za naročanje – pritrilni elementi				Podatkovni listi → 1 / 10.1-2			
Naziv	za Ø	Št. dela	Tip	Naziv	za Ø	Št. dela	Tip
Ležajni blok LBN				Ležajni blok LNG			
	25	6 059	LBN-20/25		40	33 891	LNG-40
	40	195 861	LBN-40		63	33 893	LNG-63
	63	195 862	LBN-50/63		100	33 895	LNG-100
Ležajni blok LN				Ležajni blok LSN			
	40	5 148	LN-40		40	5 562	LSN-40
	63	5 150	LN-63		63	5 564	LSN-63
	100	5 152	LN-100		100	5 566	LSN-100
Ležajni blok LBG				Nihajna prirobnica SNCL			
	40	31 762	LBG-40		40	174 405	SNCL-40
	63	31 764	LBG-63		63	174 407	SNCL-63
	100	31 766	LBG-100		100	174 409	SNCL-100
Ležajni blok LQG, prečni							
	40	31 769	LQG-40				
	63	31 771	LQG-63				
	100	31 773	LQG-100				

Podatki za naročanje – priključni deli za batnico				Podatkovni listi → 1 / 10.3-3			
Naziv	za Ø	Št. dela	Tip	Naziv	za Ø	Št. dela	Tip
Zglobna glava SGS				Viličasta glava SGA			
	25	9 261	SGS-M10x1,25		25	32 954	SGA-M10x1,25
	40	9 262	SGS-M12x1,25		40	10 767	SGA-M12x1,25
	63	9 263	SGS-M16x1,5		63	10 768	SGA-M16x1,5
	100	9 264	SGS-M20x1,5		100	10 769	SGA-M20x1,5
Viličasta glava SG				Flexo vez FK			
	25	6 144	SG-M10x1,25		25	6 140	FK-M10x1,25
	40	6 145	SG-M12x1,25		40	6 141	FK-M12x1,25
	63	6 146	SG-M16x1,25		63	6 142	FK-M16x1,5
	100	6 147	SG-M20x1,5		100	6 143	FK-M20x1,5
Vezni element KSG				Vezni element KSZ			
	25	32 963	KSG-M10x1,25		25	36 125	KSZ-M10x1,25
	40	32 964	KSG-M12x1,25		40	36 126	KSZ-M12x1,25
	63	32 965	KSG-M16x1,5		63	36 127	KSZ-M16x1,5
	100	32 966	KSG-M20x1,5		100	36 128	KSZ-M20x1,5

 Osnovni program izdelkov

Tandem valj ADVUT

Pribor

FESTO

Podatki za naročanje – približevalna stikala za utor 8, magnetorezistivna							Podatkovni listi → 1 / 10.2-13		
	Montaža	Izhod	Električni priključek			Dolžina kabla [m]	Št. dela	Tip	
			Kabel	Vtič M8	vtič M12				
Zapirnik									
	uporaben	PNP	3-žilni	–	–	2,5	525 898	SMT-8F-PS-24V-K2,5-OE	
			NPN	–	–	–	525 909	SMT-8F-NS-24V-K2,5-OE	
		–	2-žilni	–	–	2,5	525 908	SMT-8F-ZS-24V-K2,5-OE	
		PNP	–	3-polni	–	–	0,3	525 899	SMT-8F-PS-24V-K0,3-M8D
								525 910	SMT-8F-NS-24V-K0,3-M8D
								525 900	SMT-8F-PS-24V-K0,3-M12
	vložljiv, poravnani s profilom valja	PNP	3-žilni	–	–	2,5	175 436	SMT-8-PS-K-LED-24-B	
			–	3-polni	–	–	0,3	175 484	SMT-8-PS-S-LED-24-B
Odpirnik									
	uporaben	PNP	3-žilni	–	–	7,5	525 911	SMT-8F-PO-24V-K7,5-OE	


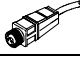
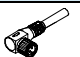
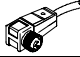
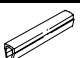
Podatki za naročanje – približevalna stikala za utor 8, magnetno Reed							Podatkovni listi → 1 / 10.2-19	
	Montaža	Električni priključek			Dolžina kabla [m]	Št. dela	Tip	
		Kabel	Vtič M8					
Zapirnik								
	uporaben	3-žilni	–	–	2,5	525 895	SME-8F-DS-24V-K2,5-OE	
			–	–	5,0	525 897	SME-8F-DS-24V-K5,0-OE	
			–	–	2,5	525 907	SME-8F-ZS-24V-K2,5-OE	
			–	3-polni	–	0,3	525 896	SME-8F-DS-24V-K0,3-M8D
	vložljiv, poravnani s profilom valja	3-žilni	–	–	2,5	150 855	SME-8-K-LED-24	
			–	3-polni	–	0,3	150 857	SME-8-S-LED-24
Odpirnik								
	uporaben	3-žilni	–	–	7,5	525 906	SME-8F-DO-24V-K7,5-OE	

Osnovni program izdelkov

Tandem valj ADVUT

Pribor


FESTO

Podatki za naročanje – vtičnice						Podatkovni listi → 1 / 10.2-110	
	Montaža	Izhod		Priključek	Dolžina kabla [m]	Št. dela	Tip
		PNP	NPN				
Ravna vtičnica							
	Matica M8	■	■	3-polni	2,5	159 420	SIM-M8-3GD-2,5-PU
					5	159 421	SIM-M8-3GD-5-PU
	Matica M12	■	■	3-polni	2,5	159 428	SIM-M12-3GD-2,5-PU
					5	159 429	SIM-M12-3GD-5-PU
Vtičnica, zveržena							
	Matica M8	■	■	3-polni	2,5	159 422	SIM-M8-3WD-2,5-PU
					5	159 423	SIM-M8-3WD-5-PU
	Matica M12	■	■	3-polni	2,5	159 430	SIM-M12-3WD-2,5-PU
					5	159 431	SIM-M12-3WD-5-PU
Podatki za naročanje – Pokrov utora za utor 8							
	Montaža	Dolžina [m]				Št. dela	Tip
	uporaben	2x 0,5				151 680	ABP-5-S

Tandem valj ADVUT

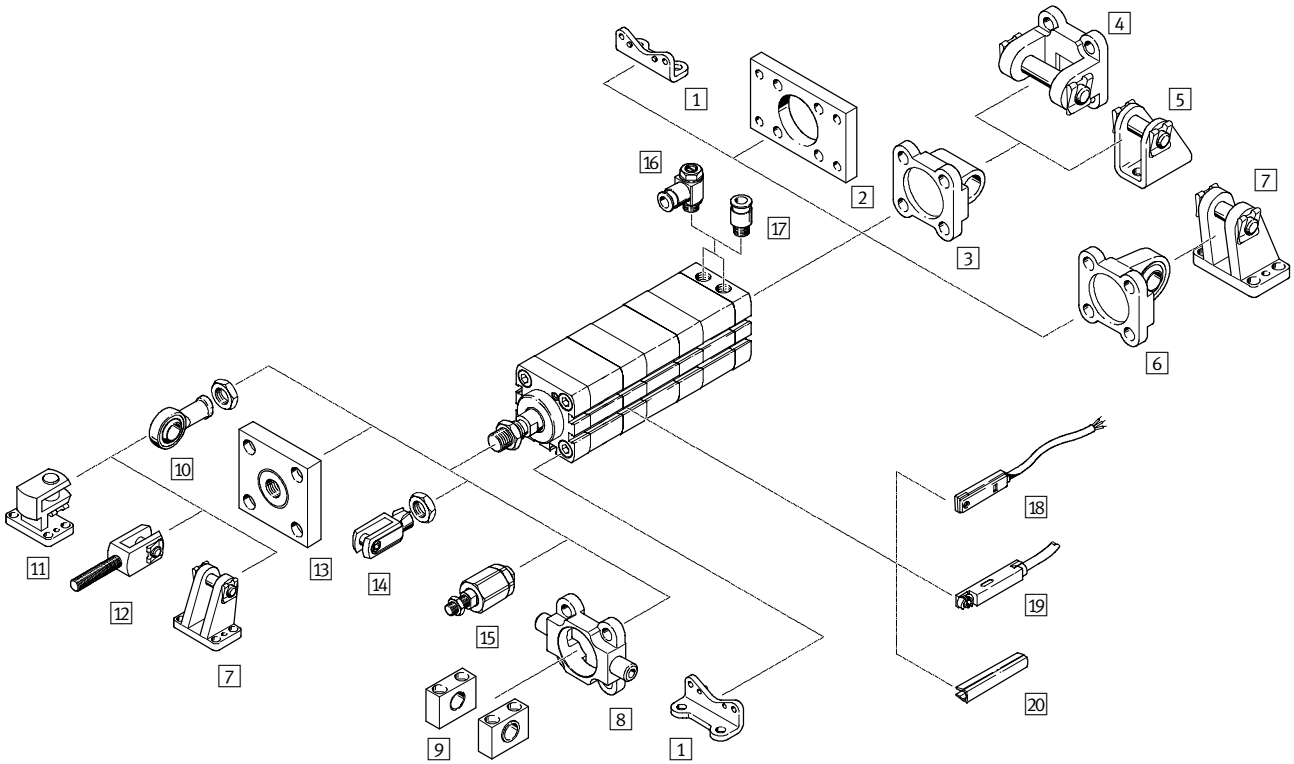
Pribor

FESTO

Podatki za naročanje – povratno-dušilni ventili			Podatkovni listi → Zvezek 2		
	Priključek		Material	Št. dela	Tip
	Navoj	za zunanji Ø cevi			
	M5	3	kovinska izvedba	193 137	GRLA-M5-QS-3-D
		4		193 138	GRLA-M5-QS-4-D
		6		193 139	GRLA-M5-QS-6-D
	G1/8	3		193 142	GRLA-1/8-QS-3-D
		4		193 143	GRLA-1/8-QS-4-D
		6		193 144	GRLA-1/8-QS-6-D
		8		193 145	GRLA-1/8-QS-8-D
	G1/4	6		193 146	GRLA-1/4-QS-6-D
		8		193 147	GRLA-1/4-QS-8-D
		10		193 148	GRLA-1/4-QS-10-D

Valji za velike sile ADNH

Pregled periferije



Funkcijsko orientirani pogoni
Tandemski valji/Valji za velike sile

5.7

Valji za velike sile ADNH

Pregled periferije

Pritrdilni elementi in pribor					
	Kratek opis	Ø 25	Ø 40, 63, 100	→ Stran	
1	Pritrditev s kotnikom HNA	za ležajni in zaključni pokrov	■	■	1 / 5.7-46
2	Prilobna pritrditev FNC	za zapirni pokrov	■	■	1 / 5.7-47
3	Nihajna prilobna SNCL	za zapirni pokrov	■	■	1 / 5.7-48
4	Nihajna prilobna SNCB	za nihajno prilobno SNCL	-	■	1 / 5.7-50
5	Ležajni blok LBN/CRLBN	za nihajno prilobno SNCL	■	-	1 / 5.7-49
6	Nihajna prilobna SNCS	za zapirni pokrov	-	■	1 / 5.7-48
7	Ležajni blok LBG	za nihajno prilobno SNCS	-	■	1 / 5.7-52
8	Nihajni tečaj ZNCF/CRZNG	za zapirni pokrov	-	■	1 / 5.7-51
9	Ležaj LNZG	za nihajni tečaj ZNCF/CRZNG	-	■	1 / 5.7-51
10	Zglobna glava SGS/CRSGS	s sferičnim uležanjem	■	■	1 / 5.7-52
11	Ležajni blok prečno LQG	za zglobno glavo SGS	-	■	1 / 5.7-52
12	Viličasta glava SGA	z zunanjim navojem	-	■	1 / 5.7-52
13	Vezni element KSG	za izravnavanje radialnih odstopkov	■	■	1 / 5.7-52
14	Viličasta glava SG/CRSG	dopušča nihajno gibanje valja v eni ravnini	■	■	1 / 5.7-52
15	Flexo vez FK	za izravnavanje radialnih in kotnih odstopkov	■	■	1 / 5.7-52
16	Povratno dušilni ventil GRLA	za regulacijo hitrosti	■	■	1 / 5.7-52
17	Vtično navojni priključek QS	za priključitev cevi za stisnjen zrak s toleranco zunanje mere	■	■	Zvezek 3
18	Mejna stikala SME/SMT-8	možnost integracije v profilirano cev valja	■	■	1 / 5.7-53
19	Mejna stikala SME/SMT-8F	možnost integracije v profilirano cev valja	■	■	1 / 5.7-53
20	Pokrov utora ABP-5-S	za zaščito kabla senzorja in utorov za senzorje pred onesnaženjem	■	■	1 / 5.7-53

Valji za velike sile ADNH

Ključ tipov

ADNH - 40 - 80 - A - P - A - 2N - K2

Tip

Dvosmerni	
ADNH	Valj za velike sile

Ø bata [mm]

Gib [mm]

navoj na batnici

A	Zunanji navoj
I	Notranji navoj

Dušenje

P	na obeh straneh ni nastavljivo
---	--------------------------------

Zaznavanje položaja

A	za mejna stikala
---	------------------

Število valjev

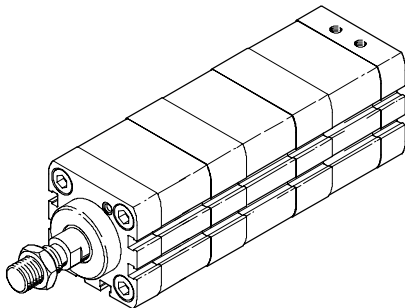
2N	Dva valja za dvojno silo
3N	Trije valji za trikratno silo
4N	Štirje valji za štirikratno silo

Variante

K2	podaljšan zunanji navoj
K5	posebni navoj na batnici
K8	podaljšana batnica
S6	toplotno obstojen do 150°C
TL	napisna ploščica, ki jo ni mogoče zgubiti

Valj za velike sile

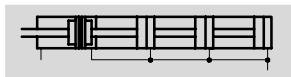
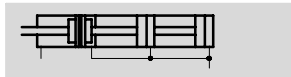
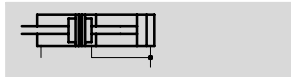
ADNH- ...



Valji za velike sile ADNH

Podatkovni list

Funkcija



Variante

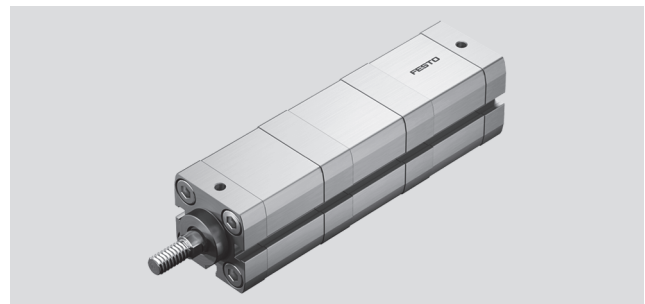




K2

K5

K8

S6



-  Premer
25, 40, 63, 100 mm
-  Dolžina giba
1 ... 150 mm

Splošni tehnični podatki				
Ø bata	25	40	63	100
Pnevmatični priključek	M5	M5	G1/8	G1/8
Navoj na batnici	notranji	M6	M10	M12
	zunanji	M8	M12x1,25	M16x1,5
Konstrukcija	Bat			
	Batnica			
	Čev valja			
Dušenje	na obeh straneh ni nastavljivo			
Zaznavanje položaja	za mejna stikala			
Način pritrditve	z notranjim navojem			
	s priborom			
Vgradna lega	poljubna			

Obratovalni pogoji				
Ø bata	25	40	63	100
Obratovalni medij	Filtriran stisnjen zrak, naoljen ali nenaoljen			
Obratovalni tlak [bar]	2 valja	0,8 ... 10	0,6 ... 10	
	3 valja	1,1 ... 10	0,9 ... 10	
	4 valja	1,4 ... 10	1,2 ... 10	

Pogoji okolja		
Variante	Osnovni tip in variante	S6
Temperatura okolice ¹⁾ [°C]	-20 ... +80	0 ... +150
Obstojnost proti koroziji KBK ²⁾	2	2

1) Upoštevati uporabno območje približevalnega stikala.

2) Razred odpornosti proti koroziji 2 po Festo standardu 940 070

deli z zmerno korozijsko obremenitvijo. Vidni deli na zunanji strani s prednostno dekorativno nalogo površine, ki so v neposrednem stiku z običajno industrijsko atmosfero oz. mediji, kot so npr. mazalno-hladilna sredstva.

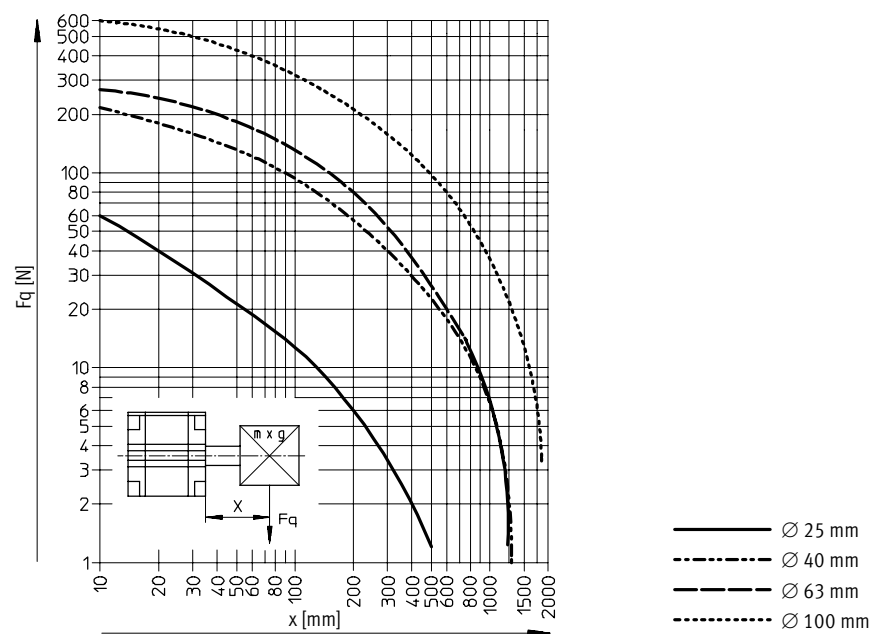
Valji za velike sile ADNH

Podatkovni list

Sile [N] in udarna energija [J]		25	40	63	100
Ø bata		25	40	63	100
Teoretična sila pri 6 bar, dovajanje	2 valja	542	1 440	3 619	9 235
	3 valja	789	2 126	5 369	13 758
	4 valja	1 036	2 812	7 120	18 281
Teoretična sila pri 6 bar, vračanje ¹⁾		247	633	1 681	4 417
Maks. udarna energija v končnih legah		0,3	0,7	1,3	2,5
	S6	0,15	0,35	0,65	1,25

1) Pri uvlečenju je na voljo samo enojna sila.

Maks. prečna sila F_q v odvisnosti od previsa x

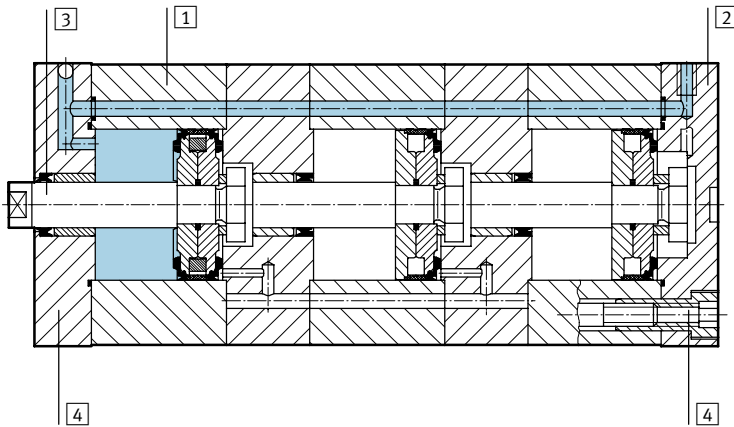


Valji za velike sile ADNH

Podatkovni list

Materiali

Funkcijski prerez



Variante	Osnovni tip in variante	S6
1 Cev valja	Al zlitina za kovanje	Al zlitina za kovanje
2 Ležajni in zaključni pokrov	Al zlitina za kovanje	Al zlitina za kovanje
3 Batnica	jeklo, visoko legirano	jeklo, visoko legirano
4 Vezni vijaki	jeklo za poboljšanje	jeklo za poboljšanje
- Tesnila	Poliuretan, nitrilkavčuk	fluorkavčuk

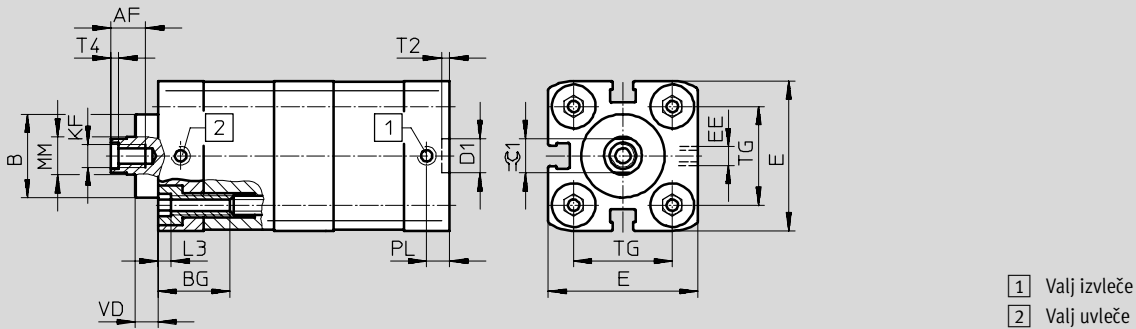
Valji za velike sile ADNH

Podatkovni list

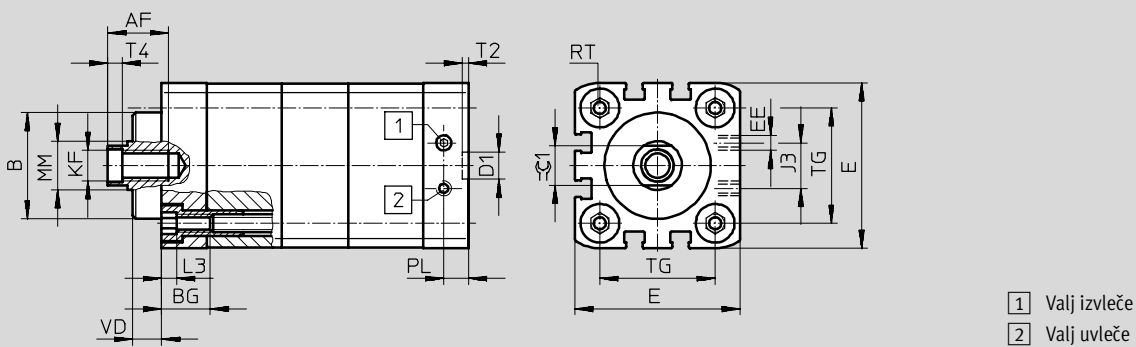
Dimenzije – osnovni tip in varianta S6

Prenos CAD-datotek → www.festo.com/de/engineering

Ø 25



Ø 40 ... 100



Ø	AF	B	BG	D1	E	EE	J3	KF	L3
[mm]	min.	Ø f8	min.	Ø H9	+0,3				
25	14	22	15	9	39,5	M5	-	M6	5
40	20	35	16	9	54,5	M5	15	M10	5
63	20	42	16	12	75,5	G½	23	M12	5
100	25	55	17	12	113,5	G½	40	M16	5

Ø	MM	PL	RT	T2	T4	TG	VD	±0.1
[mm]	Ø							
25	10	6	M5	2,1	2,6	26	6	9
40	16	8,2	M6	2,1	4,7	38	9,5	13
63	20	8,2	M8	2,6	6,1	56,5	12	17
100	25	10,5	M10	2,6	7	89	15,5	21

Valji za velike sile ADNH

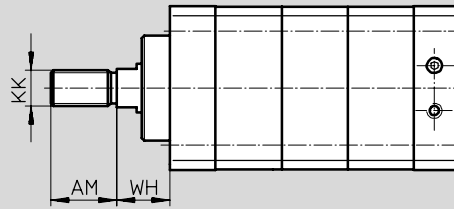
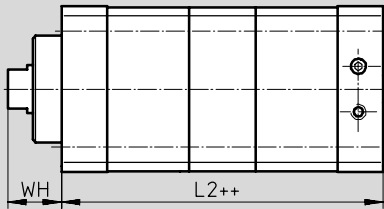
Podatkovni list

Dimenzije – variante


Prenos CAD-datotek → www.festo.com/de/engineering

2N – dva valja z notranjim navojem

2N – dva valja z zunanjim navojem

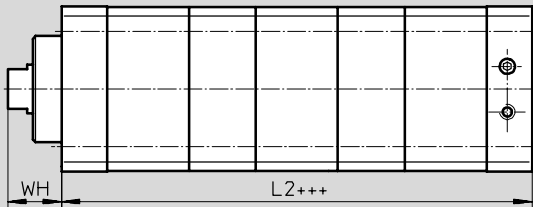


++ = z dodatkom 2x dolžine giba

 - Opozorilo

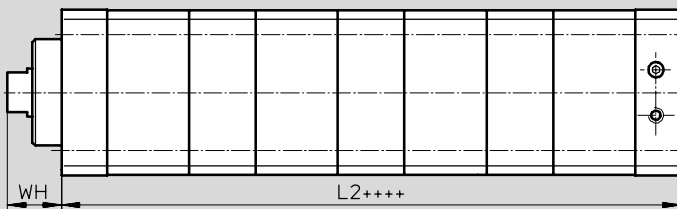
Varianta batnice z zunanjim navojem je na voljo tudi v povezavi s 3 in 4 valji.

3N – trije valji z notranjim navojem



+++ = z dodatkom treh dolžin giba

4N – štiri valji z notranjim navojem



++++ = z dodatkom štirih dolžin giba

Ø [mm]	AM -0,5	KK M8	L2			WH +1,3
			2 valja	3 valja	4 valja	
25	16	M8	76	110	144	11,65
40	22	M12x1,25	86	125	165	17,75
63	28	M16x1,5	93	136	178	21
100	40	M20x1,5	121	173	225	26,3

Valji za velike sile ADNH

Podatki za naročanje – moduli izdelkov

M Minimalni podatki →

Št. modula	Funkcija	Velikost	Gib	Vrsta navoja	Dušenje	Zaznavanje položaja	Število valjev
539 691	ADNH	25	1 ... 150	A	P	A	2N
539 692		40		I			3N
539 693		63					4N
539 694		100					
Primer naročila							
539 694	ADNH	- 100	- 120	- A	- P	- A	- 4N

Tabela za naročanje

Velikost	25	40	63	100	Pogoji	Koda	Vnos kode
M Št. modula	539 691	539 692	539 693	539 694			
Funkcija	Kompakten tandem valj, oprt na ISO 21287					ADNH	ADNH
Velikost [mm]	25	40	63	100		-...	
Gib [mm]	1 ... 150					-...	
Vrsta navoja	Zunanji navoj					-A	
	Notranji navoj					-I	
Dušenje	Elastični dušilni obroči/plošče na obeh straneh					-P	-P
Zaznavanje položaja	Za približevalna stikala					-A	-A
Število valjev	Dva valja za dvojno silo					-2N	- ...N
	Trije valji za trikratno silo					-3N	
	Štirje valji za štirikratno silo					-4N	

Prenos kode za naročanje

Valji za velike sile ADNH

Podatki za naročanje – moduli izdelkov

→ **0** Opcije

Podaljšan zunanji navoj	Posebni navoj	Batnica podaljšana	Temperaturna obstojnost	Napisna ploščica, ki jo ni mogoče zgubiti
...K2	"..."K5	...K8	S6	TL
- 25K2	- "M16x1,5"K5	-	- S6	-

Tabela za naročanje							
Velikost	25	40	63	100	Pogoji	Koda	Vnos kode
0 Podaljšan zunanji navoj [mm]	podaljšana batnica – zunanji navoj					...	
	1 ... 20	1 ... 20	1 ... 20	1 ... 30		...K2	
posebni navoj na batnici	M10x1,25	M10x1,25	M12x1,25	M16x1,5	[1]	..."K5	
	M10	M12	M16	M20			
	M5	M6	M8	-	[2]		
Batnica podaljšana [mm]	podaljšana batnica					...	
	1 ... 150	1 ... 150	1 ... 150	1 ... 150	[3]	...K8	
Temperaturna obstojnost	Toplotno obstojna tesnila do maks. 150 °C					-S6	
napisna ploščica, ki jo ni mogoče zgubiti	Lasersko gravirana napisna ploščica					-TL	

- [1] **K5** Samo z navojem batnice vrsta A (zunanji navoj).
 [2] **K5** Samo z navojem batnice vrsta I (notranji navoj).

- [3] **K8** Vsota iz dolžin gibov in podaljšanja batnice ne sme presegati maksimalne dopustne dolžine giba.

Prenos kode za naročanje

- - - - -

Valji za velike sile ADNH

Pribor

FESTO

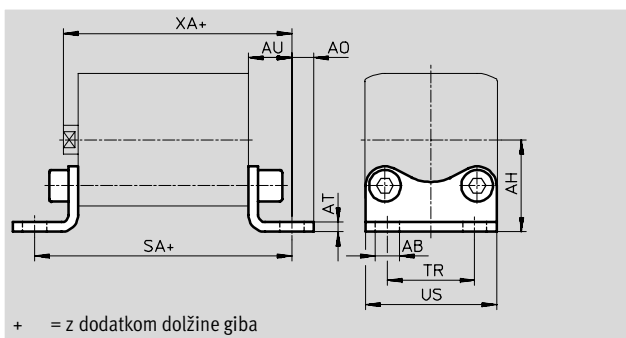
Pritrditev s kotnikom HNA

Material:

HNA: jeklo, cinkano

HNA-...-R3: jeklo z zaščitno prevleko

Brez bakra, PTFE in silikonov



+ = z dodatkom dolžine giba

Dimenzije in podatki za naročanje									
za \varnothing	AB	AH	AO	AT	AU	SA	TR	US	XA
[mm]	\varnothing H14	JS14		$\pm 0,5$	$\pm 0,2$		$\pm 0,2$	$-0,5$	
25	7	29	6,25	4	16	71	26	38,5	61
40	10	38	9		18	81	36	54	69
63		50	8	5	21	91	50	75	78
100	14,5	74	12,5	6	27	121	75	110	103

za \varnothing	Osnovni tip				R3 – večja korozijska zaščita			
	KBK ¹⁾	Masa [g]	Št. dela	Tip	KBK ¹⁾	Masa [g]	Št. dela	Tip
[mm]								
25	2	55	537 240	HNA-25	3	55	537 255	HNA-25-R3
40	2	90	537 242	HNA-40	3	90	537 257	HNA-40-R3
63	2	180	537 244	HNA-63	3	180	537 259	HNA-63-R3
100	2	470	537 250	HNA-100	3	470	537 261	HNA-100-R3

- 1) Razred odpornosti proti koroziji 2 po Festo standardu 940 070 deli z zmerno korozijsko obremenitvijo. Vidni deli na zunanji strani s prednostno dekorativno nalogo površine, ki so v neposrednem stiku z običajno industrijsko atmosfero oz. mediji, kot so npr. mazalno-hladilna sredstva.
Razred odpornosti proti koroziji 3 po Festo standardu 940 070 deli z močno korozijsko obremenitvijo. Vidni deli na zunanji strani v neposrednem stiku z običajno industrijsko atmosfero oz. mediji, npr. topila in čistila, s prednostnimi funkcionalnimi zahtevami za površine.

Valji za velike sile ADNH

Pribor

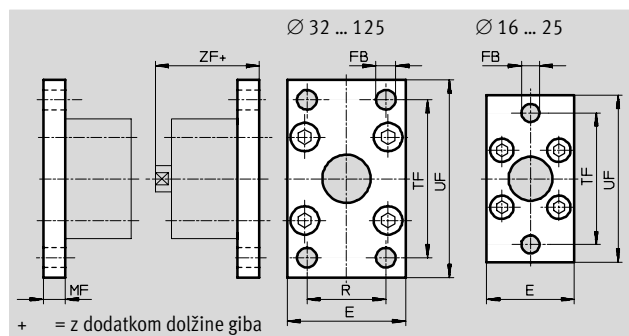
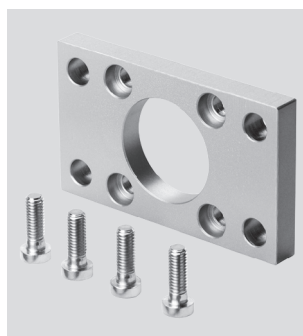
FESTO

Prirobnična pritrditev FNC

Material:

jeklo, cinkano

Brez bakra, PTFE in silikonov



Dimenzije in podatki za naročanje											
za Ø	E	FB Ø	MF	R	TF	UF	ZF	KBK ¹⁾	Masa [g]	Št. dela	Tip
[mm]						±1					
25	40	6,6	8	-	60	76	53	2	-	537 248	FNC-25
40	54	9	10	36	72	90	61	2	280	174 377	FNC-40
63	75		12	50	100	120	69	2	690	174 379	FNC-63
100	110	14	16	75	150	175	92	2	2 400	174 381	FNC-100

- 1) Razred odpornosti proti koroziji 2 po Festo standardu 940 070 deli z zmerno korozijsko obremenitvijo. Vidni deli na zunanji strani s prednostno dekorativno nalogo površine, ki so v neposrednem stiku z običajno industrijsko atmosfero oz. mediji, kot so npr. mazalno-hladilna sredstva.

Valji za velike sile ADNH

Pribor

FESTO

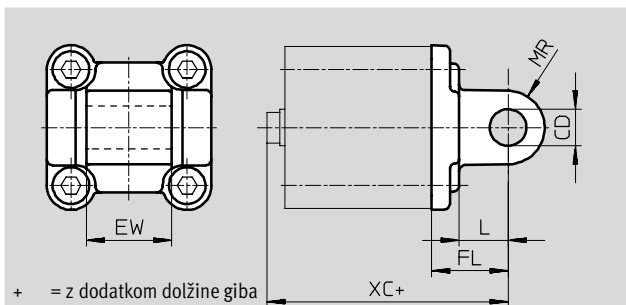
Nihajna prirobnica SNCL

Material:

SNCL: Al zlitina za kovanje

SNCL...-R3: prevlečena Al zlitina za kovanje

Brez bakra, PTFE in silikonov



Dimenzije in podatki za naročanje

za \varnothing	CD	EW	FL	L	MR	XC
[mm]	\varnothing E10	h14	$\pm 0,2$			
25	8	16	20	14	8	65
40	12	28	25	16	12	76
63	16	40	32	21	16	89
100	20	60	41	27	20	117

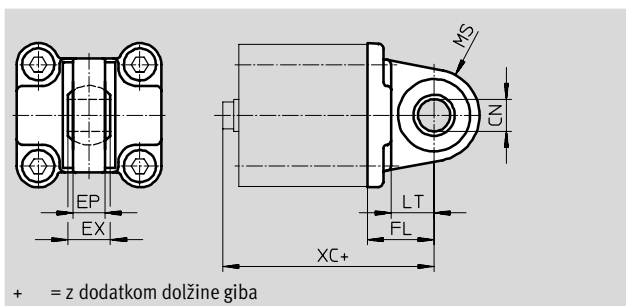
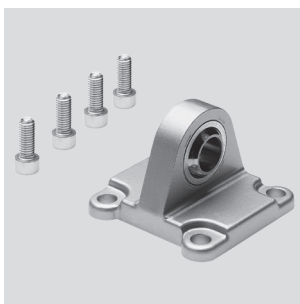
za \varnothing	Osnovni tip				R3 – večja korozijska zaščita			
	KBK ¹⁾	Masa [g]	Št. dela	Tip	KBK ¹⁾	Masa [g]	Št. dela	Tip
25	2	45	537 793	SNCL-25	3	45	537 797	SNCL-25-R3
40	2	115	174 405	SNCL-40	–	–	–	–
63	2	270	174 407	SNCL-63	–	–	–	–
100	2	700	174 409	SNCL-100	–	–	–	–

- 1) Razred odpornosti proti koroziji 2 po Festo standardu 940 070 deli z zmerno korozijsko obremenitvijo. Vidni deli na zunanji strani s prednostno dekorativno nalogo površine, ki so v neposrednem stiku z običajno industrijsko atmosfero oz. mediji, kot so npr. mazalno-hladilna sredstva.
Razred odpornosti proti koroziji 3 po Festo standardu 940 070 deli z močno korozijsko obremenitvijo. Vidni deli na zunanji strani v neposrednem stiku z običajno industrijsko atmosfero oz. mediji, npr. topila in čistila, s prednostnimi funkcionalnimi zahtevami za površine.

Nihajna prirobnica SNCS

Material:

Al zlitina za kovanje



Dimenzije in podatki za naročanje

za \varnothing	CN	EP	EX	FL	LT	MS	XC	KBK ¹⁾	Masa	Št. dela	Tip
[mm]	\varnothing	-0,2		$\pm 0,2$					[g]		
40	12	12	16	25	16	17	70	2	125	174 398	SNCS-40
63	16	15	21	32	21	22	81	2	280	174 400	SNCS-63
100	20	18	25	41	27	29	108	2	700	174 402	SNCS-100

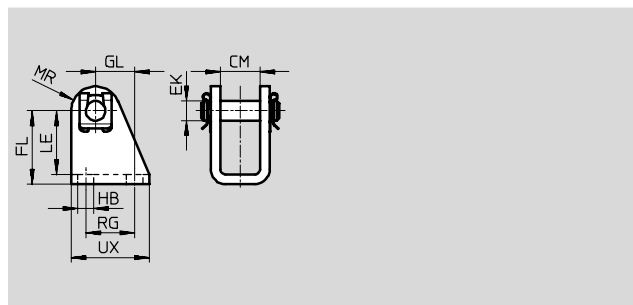
- 1) Razred odpornosti proti koroziji 2 po Festo standardu 940 070 deli z zmerno korozijsko obremenitvijo. Vidni deli na zunanji strani s prednostno dekorativno nalogo površine, ki so v neposrednem stiku z običajno industrijsko atmosfero oz. mediji, kot so npr. mazalno-hladilna sredstva.

Valji za velike sile ADNH

Pribor

Ležajni blok LBN

Material:
jeklo, cinkano
Brez bakra, PTFE in silikonov

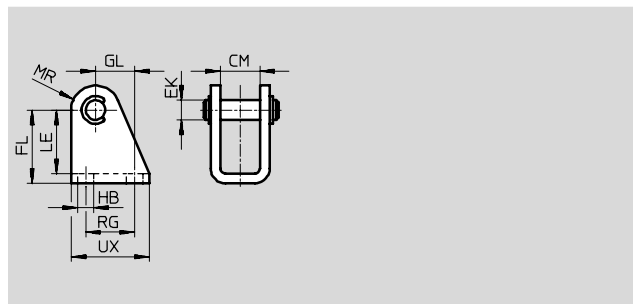


Dimenzije in podatki za naročanje													
za \varnothing	CM	EK	FL	GL	HB	LE	MR	RG	UX	KBK ¹⁾	Masa	Št. dela	Tip
[mm]		\varnothing			\varnothing						[g]		
25	16,1	8	30 +0,4/-0,2	16	6,6	26	10	20	32	2	81	6 059	LBN-20/25

1) Razred odpornosti proti koroziji 2 po Festo standardu 940 070 deli z zmerno korozijsko obremenitvijo. Vidni deli na zunanji strani s prednostno dekorativno nalogo površine, ki so v neposrednem stiku z običajno industrijsko atmosfero oz. mediji, kot so npr. mazalno-hladilna sredstva.


Ležajni blok CRLBN, plemenito jeklo

Material:
jeklo, visoko legirano
Brez bakra, PTFE in silikonov



Dimenzije in podatki za naročanje													
za \varnothing	CM	EK	FL	GL	HB	LE	MR	RG	UX	KBK ¹⁾	Masa	Št. dela	Tip
[mm]		\varnothing			\varnothing						[g]		
25	16,1	8	30 +0,4/-0,2	16	6,6	26	10	20	32	4	62	161 863	CRLBN-20/25

1) Razred odpornosti proti koroziji 4 po Festo standardu 940 070 deli s posebno močno korozijsko obremenitvijo. Deli v območju agresivnih medijev, npr. živilska in kemična industrija. Za te uporabe je potrebno po potrebi zagotoviti odpornost s posebnimi preskusi z mediji.

 Osnovni program izdelkov

Valji za velike sile ADNH

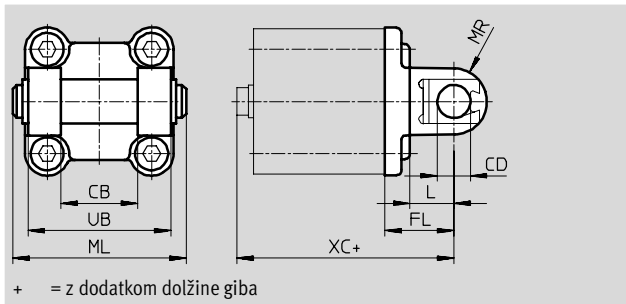
Pribor

FESTO

Nihajna prirobnica SNCB/SNCB-...-R3

Material:

SNCB: Al zlitina za kovanje
SNCB-...-R3: Al zlitina za kovanje,
zaščitna prevleka iz srebra, visoka
protikorozijska zaščita
Brez bakra, PTFE in silikonov



Dimenzije in podatki za naročanje								
za Ø	CB	CD	FL	L	ML	MR	UB	XC
[mm]	H14	Ø e8	±0,2				h14	
40	28	12	25	16	63	12	52	76
63	40	16	32	21	83	16	70	89
100	60	20	41	27	127	20	110	117

za Ø	Osnovni tip				R3 – večja korozijska zaščita			
	KBK ¹⁾	Masa [g]	Št. dela	Tip	KBK ¹⁾	Masa [g]	Št. dela	Tip
40	2	150	174 391	SNCB-40	3	150	176 945	SNCB-40-R3
63	2	365	174 393	SNCB-63	3	365	176 947	SNCB-63-R3
100	2	925	174 395	SNCB-100	3	925	176 949	SNCB-100-R3

- 1) Razred odpornosti proti koroziji 2 po Festo standardu 940 070 deli z zmerno korozijsko obremenitvijo. Vidni deli na zunanji strani s prednostno dekorativno nalogo površine, ki so v neposrednem stiku z običajno industrijsko atmosfero oz. mediji, kot so npr. mazalno-hladilna sredstva.
Razred odpornosti proti koroziji 3 po Festo standardu 940 070 deli z močno korozijsko obremenitvijo. Vidni deli na zunanji strani v neposrednem stiku z običajno industrijsko atmosfero oz. mediji, npr. topila in čistila, s prednostnimi funkcionalnimi zahtevami za površine.

Valji za velike sile ADNH

Pribor



Nihajni tečaj ZNCF/CRZNG

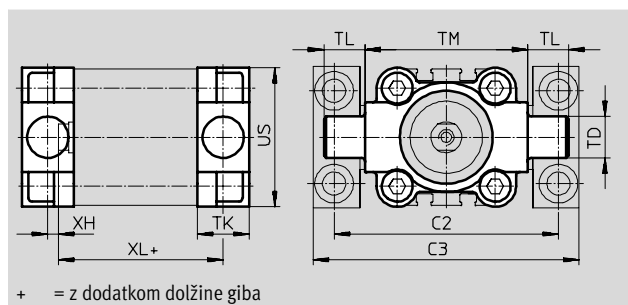
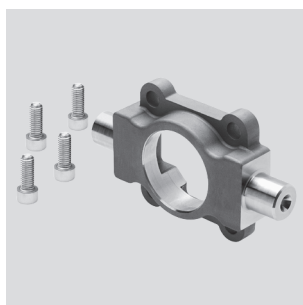
Material:

ZNCF: nerjavna litina

CRZNG: nerjavna litina, električno

polirana

Brez bakra, PTFE in silikonov



Dimenzije in podatki za naročanje

za \varnothing [mm]	C2	C3	TD \varnothing e9	TK	TL	TM	US	XH	XL
40	87	105	16	20	16	63	54	4	55
63	116	136	20	24	20	90	75	4	61
100	164	189	25	38	25	132	110	10	86

za \varnothing [mm]	Osnovni tip				R3 – večja korozijska zaščita			
	KBK ¹⁾	Masa [g]	Št. dela	Tip	KBK ¹⁾	Masa [g]	Št. dela	Tip
40	2	240	174 412	ZNCF-40	4	260	161 853	CRZNG-40
63	2	600	174 414	ZNCF-63	4	640	161 855	CRZNG-63
100	2	2 030	174 416	ZNCF-100	4	2 400	161 857	CRZNG-100

1) Razred odpornosti proti koroziji 2 po Festo standardu 940 070

deli z zmerno korozijsko obremenitvijo. Vidni deli na zunanji strani s prednostno dekorativno nalogo površine, ki so v neposrednem stiku z običajno industrijsko atmosfero oz. mediji, kot so npr. mazalno-hladilna sredstva.

Razred odpornosti proti koroziji 4 po Festo standardu 940 070

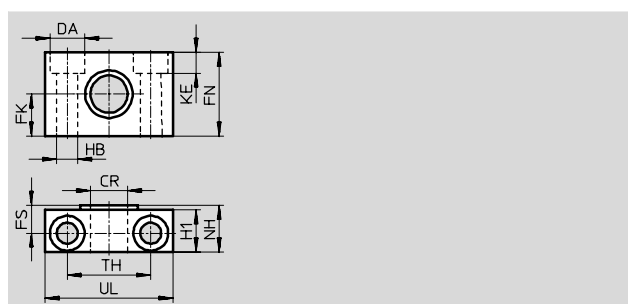
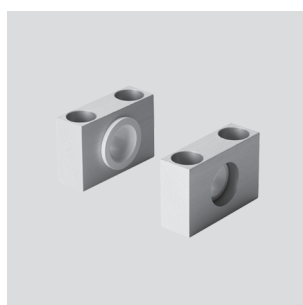
deli s posebno močno korozijsko obremenitvijo. Deli v območju agresivnih medijev, npr. živilska in kemična industrija. Za te uporabe je potrebno po potrebi zagotoviti odpornost s posebnimi preskusi z mediji.

Ležajni element LNZG

Material:

jeklo, cinkano

Brez bakra, PTFE in silikonov



Dimenzije in podatki za naročanje

za \varnothing [mm]	CR \varnothing D11	DA \varnothing H13	FK \varnothing $\pm 0,1$	FN	FS	H1	HB \varnothing H13	KE	NH	TH $\pm 0,2$	UL	KBK ¹⁾	Masa [g]	Št. dela	Tip
40	16	15	18	36	12	18	9	9	21	36	55	2	400	32 960	LNZG-40/50
63	20	18	20	40	13	20	11	11	23	42	65	2	480	32 961	LNZG-63/80
100	25	20	25	50	16	24,5	14	13	28,5	50	75	2	960	32 962	LNZG-100/125

1) Razred odpornosti proti koroziji 2 po Festo standardu 940 070

deli z zmerno korozijsko obremenitvijo. Vidni deli na zunanji strani s prednostno dekorativno nalogo površine, ki so v neposrednem stiku z običajno industrijsko atmosfero oz. mediji, kot so npr. mazalno-hladilna sredstva.

Osnovni program izdelkov

Valji za velike sile ADNH

Pribor

FESTO

Podatki za naročanje – priključni deli za batnico				Podatkovni listi → 1 / 10.3-2			
Naziv	za Ø	Št. dela	Tip	Naziv	za Ø	Št. dela	Tip
Zglobna glava SGS				Viličasta glava SGA za zglobno glavo SGS			
	25	9 255	SGS-M8		25	-	
	40	9 261	SGS-M10x1,25		40	32 954	SGA-M10x1,25
	63	9 262	SGS-M12x1,25		63	10 767	SGA-M12x1,25
	100	9 263	SGS-M16x1,5		100	10 768	SGA-M16x1,25
Viličasta glava SG				Flexo vez FK			
	25	3 111	SG-M8		25	2 062	FK-M8
	40	6 144	SG-M10x1,25		40	6 140	FK-M10x1,25
	63	6 145	SG-M12x1,25		63	6 141	FK-M12x1,25
	100	6 146	SG-M16x1,25		100	6 142	FK-M16x1,5
Vezni element KSG							
	25	-					
	40	32 963	KSG-M10x1,25				
	63	32 964	KSG-M12x1,25				
	100	32 965	KSG-M16x1,5				

Podatki za naročanje – priključni deli za batnico, odporni proti koroziji in kislinam				Podatkovni listi → 1 / 10.3-2			
Naziv	za Ø	Št. dela	Tip	Naziv	za Ø	Št. dela	Tip
Zglobna glava CRSGS				Viličasta glava CRSG			
	25	195 581	CRSGS-M8		25	13 568	CRSG-M8
	40	195 582	CRSGS-M10x1,25		40	13 569	CRSG-M10x1,25
	63	195 583	CRSGS-M12x1,25		63	13 570	CRSG-M12x1,25
	100	195 584	CRSGS-M16x1,5		100	13 571	CRSG-M16x1,5

- - Opozorilo
 Priključni deli za batnico za valje s posebnim navojem (varianta K5)
 → Poglavje 10.3

Podatki za naročanje – pritrilni elementi				Podatkovni listi → 1 / 10.1-2			
Naziv	za Ø	Št. dela	Tip	Naziv	za Ø	Št. dela	Tip
Ležajni blok LBG za zglobno glavo SGS				Prečni ležajni blok LQG za zglobno glavo SGS			
	32, 40	31 761	LBG-32		32, 40	31 768	LQG-32
	50, 63	31 762	LBG-40		50, 63	31 769	LQG-40
	80, 100	31 763	LBG-50		80, 100	31 770	LQG-50
		31 764	LBG-63			31 771	LQG-63

Podatki za naročanje – povratno-dušilni ventili				Podatkovni listi → Zvezek 2			
	Priključek		Material	Št. dela	Tip		
	za Ø	za zunanji Ø cevi					
za izpuh							
	25, 40	3	kovinska izvedba	193 137	GRLA-M5-QS-3-D		
		4		193 138	GRLA-M5-QS-4-D		
	63, 100	4		193 143	GRLA-1/8-QS-4-D		
		6		193 144	GRLA-1/8-QS-6-D		
		8		193 145	GRLA-1/8-QS-8-D		

Osnovni program izdelkov

Valji za velike sile ADNH

Pribor

FESTO

Podatki za naročanje – približevalna stikala za utor 8, magnetorezistivna							Podatkovni listi → 1 / 10.2-13		
	Montaža	Izhod	Električni priključek			Dolžina kabla [m]	Št. dela	Tip	
			Kabel	Vtič M8	vtič M12				
Zapirnik									
	uporaben	PNP	3-žilni	-	-	2,5	525 898	SMT-8F-PS-24V-K2,5-OE	
				NPN	-		-	525 909	SMT-8F-NS-24V-K2,5-OE
		-	2-žilni	-	-	2,5	525 908	SMT-8F-ZS-24V-K2,5-OE	
		PNP	-	3-polni	-	-	0,3	525 899	SMT-8F-PS-24V-K0,3-M8D
					NPN	-		-	525 910
		PNP	-	-	3-polni	-	0,3	525 900	SMT-8F-PS-24V-K0,3-M12
	vložljiv, poravnani s profilom valja	PNP	3-žilni	-	-	2,5	175 436	SMT-8-PS-K-LED-24-B	
				-	3-polni		-	0,3	175 484

Podatki za naročanje – približevalna stikala za utor 8, magnetno Reed							Podatkovni listi → 1 / 10.2-19	
	Montaža	Električni priključek			Dolžina kabla [m]	Št. dela	Tip	
		Kabel	Vtič M8					
Zapirnik								
	uporaben	3-žilni	-	-	2,5	525 895	SME-8F-DS-24V-K2,5-OE	
			-	-	5,0	525 897	SME-8F-DS-24V-K5,0-OE	
		2-žilni	-	-	2,5	525 907	SME-8F-ZS-24V-K2,5-OE	
		-	3-polni	-	-	0,3	525 896	SME-8F-DS-24V-K0,3-M8D
	vložljiv, poravnani s profilom valja	3-žilni	-	-	2,5	150 855	SME-8-K-LED-24	
			-	3-polni	-	0,3	150 857	SME-8-S-LED-24

Podatki za naročanje – vtičnice							Podatkovni listi → 1 / 10.2-110	
	Montaža	Izhod		Priključek	Dolžina kabla [m]	Št. dela	Tip	
		PNP	NPN					
Ravna vtičnica								
	Matica M8	■	■	3-polni	2,5	159 420	SIM-M8-3GD-2,5-PU	
					5	159 421	SIM-M8-3GD-5-PU	
	Matica M12	■	■	3-polni	2,5	159 428	SIM-M12-3GD-2,5-PU	
					5	159 429	SIM-M12-3GD-5-PU	
Vtičnica, zveržena								
	Matica M8	■	■	3-polni	2,5	159 422	SIM-M8-3WD-2,5-PU	
					5	159 423	SIM-M8-3WD-5-PU	
	Matica M12	■	■	3-polni	2,5	159 430	SIM-M12-3WD-2,5-PU	
					5	159 431	SIM-M12-3WD-5-PU	

Podatki za naročanje – Pokrov utora za utor 8				
	Montaža	Dolžina [m]	Št. dela	Tip
	uporaben	2x 0,5	151 680	ABP-5-S

Osnovni program izdelkov