



- Precizno vodenje
- Prevezanje visokih momentov
- Prihranek prostora v primerjavi s standardnimi valji
- Za brezdotično zaznavanje položaja

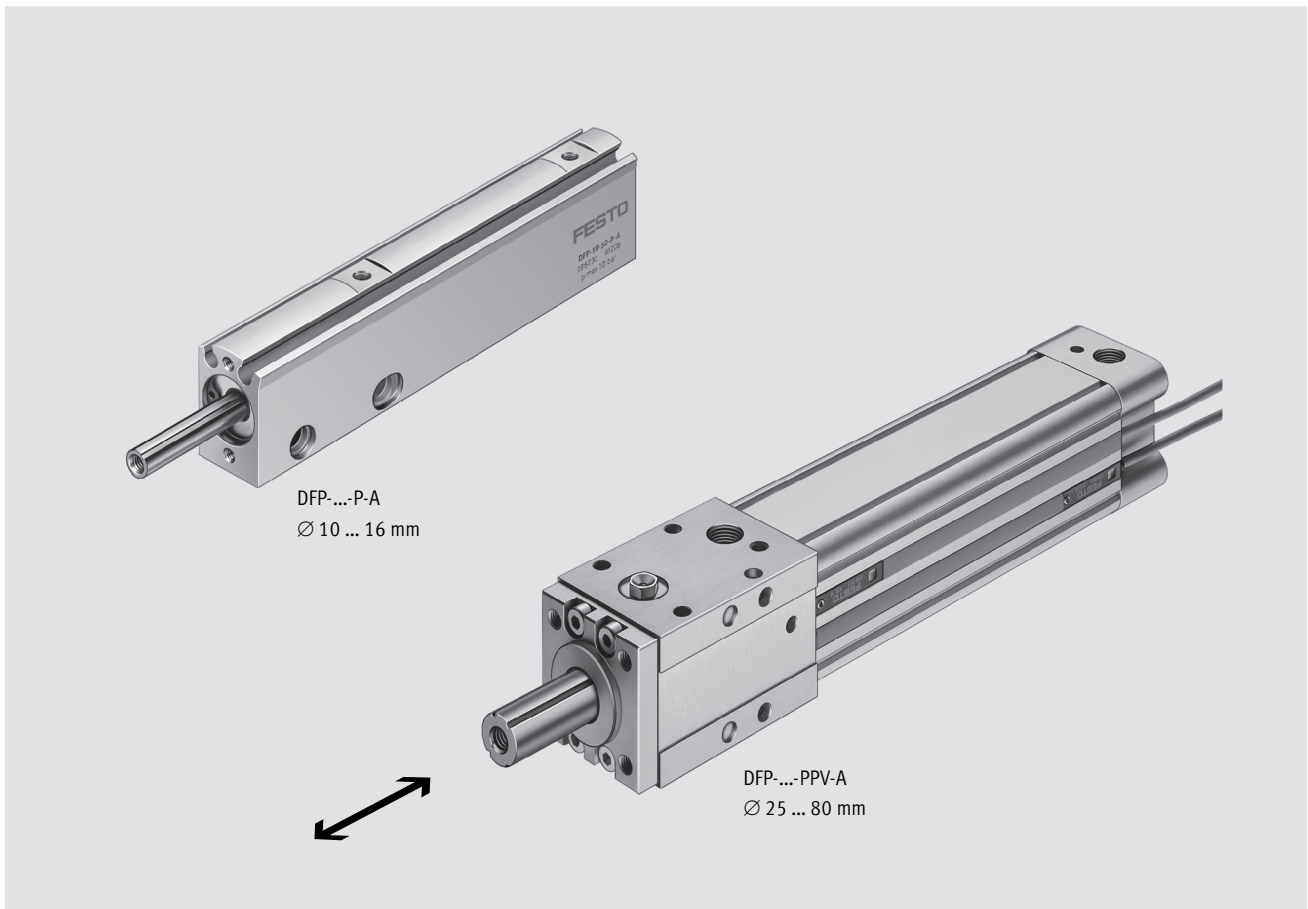
Vodilni valj DFP

Značilnosti

FESTO

Pogoni z linearnimi vodili
Palična vodila

6.2



Kratek opis

- Dvosmerni
- velika natančnost vodenja zaradi krogličnih vodil
- Prevezanje visokih momentov
- Prihranek prostora v primerjavi s standardnim valjem z zunanjo vodilno enoto
- Z elastičnimi dušilnimi obroči v končnih legah pri Ø 10 ... 16 mm
- Z obojestransko nastavljivim dušenjem v končnih legah pri Ø 25 ... 80 mm
- Za brezdotično zaznavanje položaja

Vodilni valj DFP

Značilnosti

FESTO

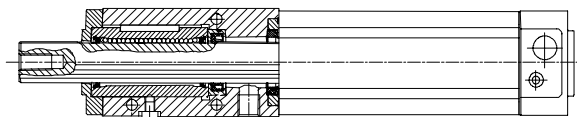
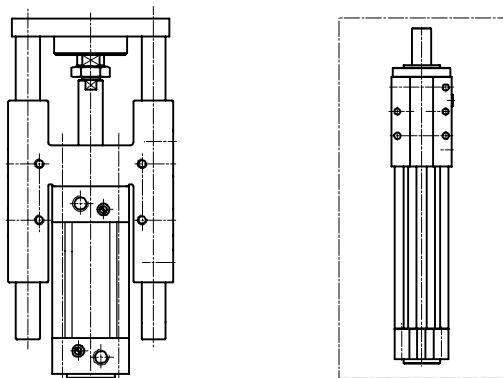
majhen vgradni prostor

Standardni valj z vodilno enoto

Vodilni valji
DFP

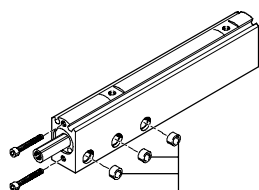
Visoka natančnost

Profilna batnica s krogličnimi vodili

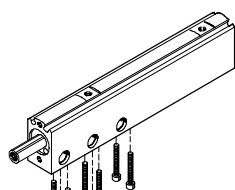


Možnosti pritrditve

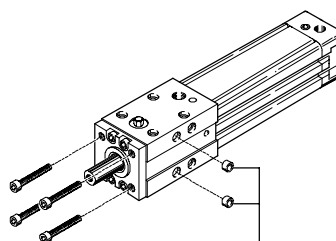
Z notranjim navojem



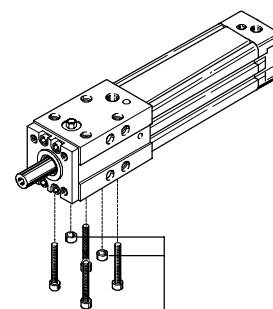
Centrirne puše
(obojestansko,
maks. dva kosa)



Centrirne puše
(samo na eni strani)
Pritrdilni vijaki,
(maks. 6 kosov)

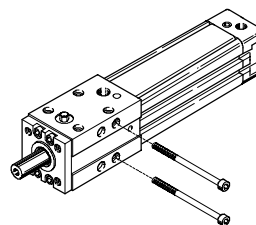
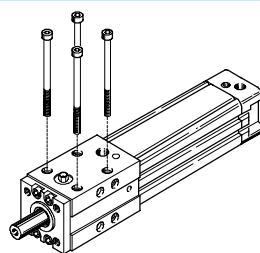
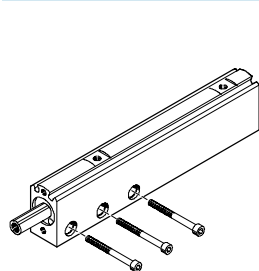


Centrirne puše
(na obeh straneh)



Centrirne puše
(samo na eni
strani)

S skošnjimi izvrtinami



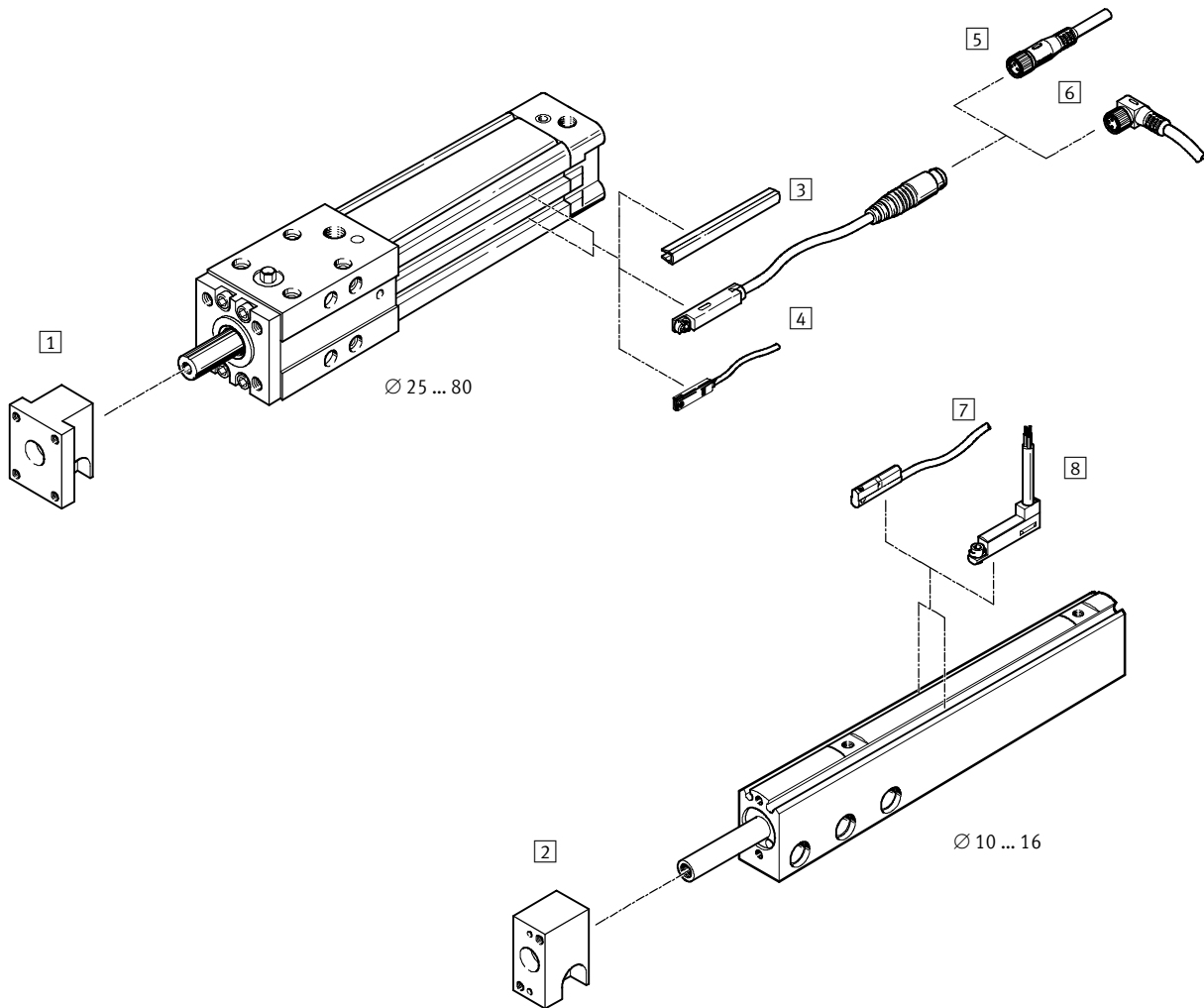
Vodilni valj DFP

Pregled periferije

FESTO

Pogoni z linearnimi vodilji
Palična vodila

6.2

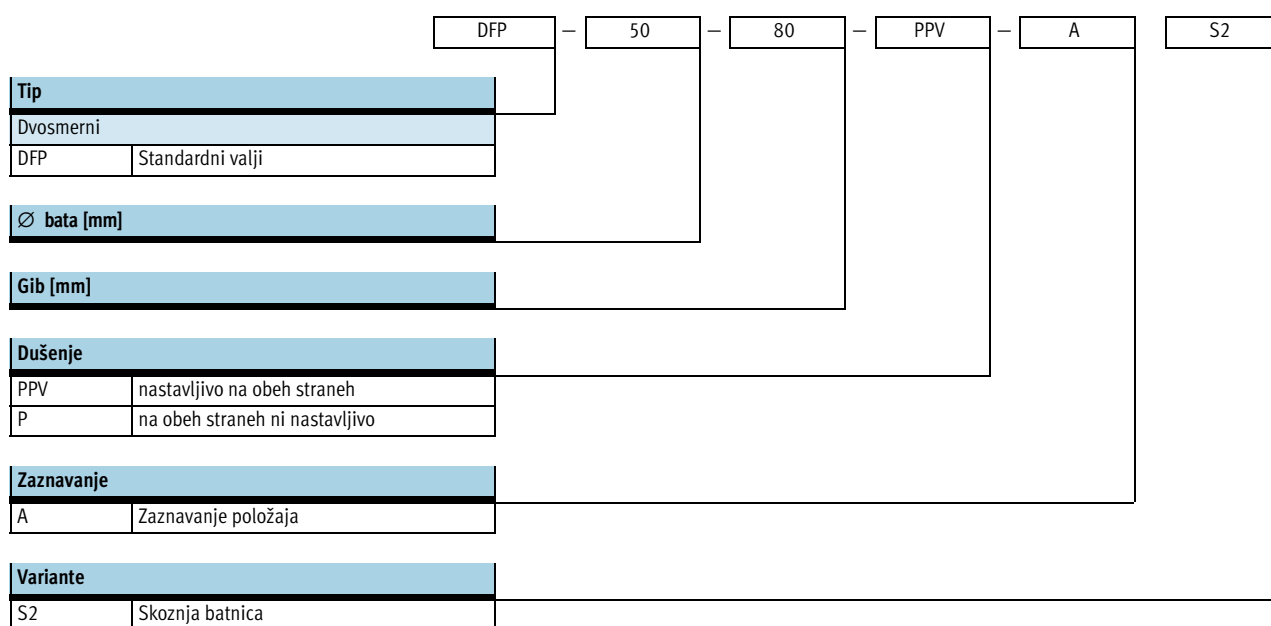


Pripor	Kratek opis	Ø bata [mm]		→ Stran	
		10 ... 16	25 ... 32		
1	Natična prirobnica FFP	za Ø bata 25 ... 32 mm	-	■	1 / 6.2-16
2	Natična prirobnica FFP	za Ø bata 10 ... 16 mm	■	-	1 / 6.2-16
3	Pokrov utora ABP-5-S	za zaščito kabla senzorja in utorov za senzorje pred onesnaženjem	-	■	1 / 6.2-18
4	Mejna stikala SME/SMT-8	integrirano v profilirano cev valja	-	■	1 / 6.2-18
5	Kabel vtičnice, raven SIM-M8	-	-	■	1 / 6.2-18
6	Kabel vtičnice, kotni SIM-M8	-	-	■	1 / 6.2-18
7	Mejna stikala SME/SMT-10	integrirano v profilirano cev valja	■	-	1 / 6.2-17
8	Mejna stikala SME/SMT-10F	integrirano v profilirano cev valja	■	-	1 / 6.2-17
-	centrirna puša ZBH	-	■	■	1 / 6.2-17

Vodilni valj DFP

Ključ tipov

FESTO



Vodilni valj DFP

Podatkovni list

Funkcija



- - Premer
10 ... 16 mm
- - Dolžina giba
25 ... 100 mm

- - www.festo.com/de/
Servis z nadomestnimi deli

Variante



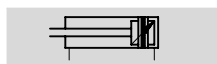
S2

- - Servisiranje



DFP-...-P-A

Funkcija



- - Premer
25 ... 80 mm
- - Dolžina giba
25 ... 500 mm

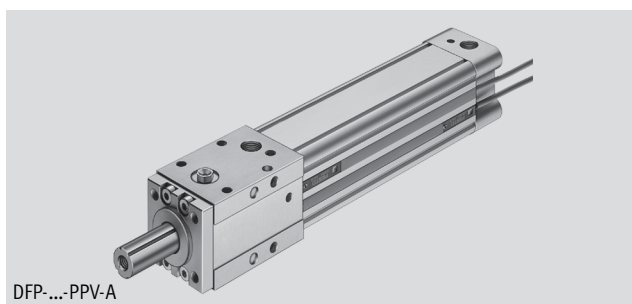
- - www.festo.com/de/
Servis z nadomestnimi deli

Variante



S2

- - Servisiranje



DFP-...-PPV-A

Splošni tehnični podatki						
Ø bata	10	16	25	32	50	80
Pnevmatični priključek	M3	M5	G1/8	G1/8	G1/4	G3/8
Obratovalni medij	filtriran stisnjen zrak, naoljen ali nenaoljen					
Vodilo	s krogličnim vodenjem					
Dušenje	na obeh straneh ni nastavlljivo			nastavlljivo na obeh straneh		
Dolžina dušenja [mm]	-	-	17	20	22	32
Zaznavanje položaja	z mejnim stikalom					
Način pritrditve	z notranjim navojem					
	s skoznjimi izvrtinami					
Vgradna lega	poljubna					

Pogoji obratovanja in okolice						
Ø bata	10	16	25	32	50	80
Obratovalni tlak [bar]	0,5 ... 10					
Temperatura okolice ¹⁾ [°C]	-10 ... +60					

1) Upoštevati uporabno območje mejnega stikala

Sile [N] in udarna energija [Nm]						
Ø bata	10	16	25	32	50	80
Teoretična sila pri 6 bar, dovajanje ¹⁾	47	121	295	483	1 178	3 016
Teoretična sila pri 6 bar, vračanje	31	91	217	364	884	2 262
Maks. udarna energija v končnih legah	0,05	0,07	0,2	0,35	0,6	1,6

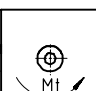
1) Pri varianti S2 je gib naprej enak gibu nazaj

Vodilni valj DFP

Podatkovni list

FESTO

Hitrosti [mm/s]							
Ø bata		10	16	25	32	50	80
Maksimalna hitrost izvlečenje	v_{maksA}	0,8	0,8	1,5	1,5	1	0,9
Minimalna hitrost uvlečenje	v_{maksL}	0,8	0,8	1,5	1,5	1	0,7

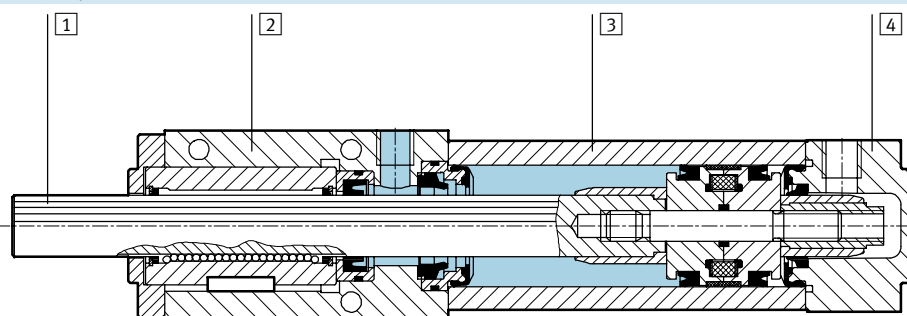
Torzijski moment maks. ¹⁾ [Nm]							
Ø bata		10	16	25	32	50	80
	dinamični	0,2	0,4	1,1	5,8	19	75
	statična	0,4	0,6	2,7	8,5	25	100

1) Torzijski moment na batnici

Mase [g]												
Gib [mm]	Ø bata											
	10		16		25		32		50		80	
	Osnovni tip	S2	Osnovni tip	S2	Osnovni tip	S2	Osnovni tip	S2	Osnovni tip	S2	Osnovni tip	S2
25	118	124	180	195	590	652	–	–	–	–	–	–
50	147	156	218	238	660	737	1 180	1 297	2 960	3 351	8 077	8 814
80	173	185	263	290	740	836	1 295	1 439	3 150	3 570	8 561	9 414
100	198	212	293	325	794	902	1 357	1 519	3 340	3 855	8 856	9 787
160	–	–	–	–	957	1 102	1 590	1 805	3 804	4 468	9 786	10 949
200	–	–	–	–	–	–	1 732	1 983	4 100	4 863	10 460	11 778
250	–	–	–	–	–	–	1 914	2 210	4 490	5 377	11 289	12 801
320	–	–	–	–	–	–	–	–	5 030	6 091	12 436	14 220
400	–	–	–	–	–	–	–	–	5 610	6 869	13 750	15 844
500	–	–	–	–	–	–	–	–	–	–	15 442	17 924

Materiali

Funkcijski prerez



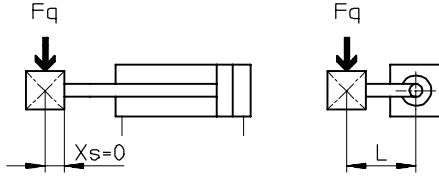
Vodilni valji		
1	Batnica	jeklo za popljšanje
2	Ležajni pokrov	aluminij
3	Cev valja	aluminij, eloksiran
4	Zapirni pokrov	aluminij
–	Tesnila	Poliuretan, poliacetal, nitrilkavčuk
–	Opomba za material	Brez bakra, PTFE in silikonov

Vodilni valj DFP

Podatkovni list

FESTO

Maks. dopustna dinamična prečna sila F_q na batnico



Izračun maks. dopustne dinamične prečne sile F_q

$$F_q = \frac{A}{(B + X_s + H) \times K + 1 + C \times L}$$

F_q = dopustna prečna sila [N]
 A = ekvivalentna obremenitev ležaja [N]
 B = konstanta [mm]
 C = konstanta [1/mm]
 H = gib [mm]
 L = ročica [mm]
 K = konstanta [1/mm]
 X_s = masno središče – oddaljenost [mm]

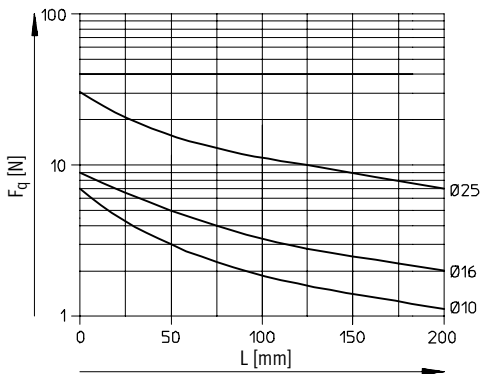
Parametri izračuna

	Ø bata [mm]					
	10	16	25	32	50	80
A	220	274	725	1 460	2 430	5 620
B	37,5	37,5	48	57	75,5	96
C	0,84	0,51	0,4	0,22	0,14	0,09
K	0,47	0,47	0,3	0,19	0,13	0,088

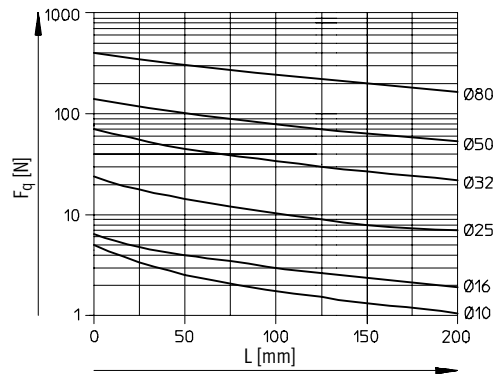
Maks. dopustna dinamična prečna sila F_q na batnici v odvisnosti od ročice L

Oddaljenost masnega središča $X_s = 0$ mm

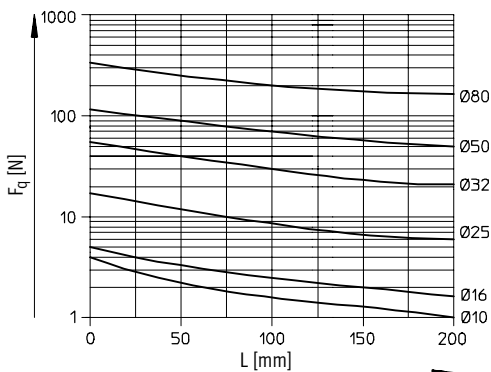
F_q pri gibu 25 mm



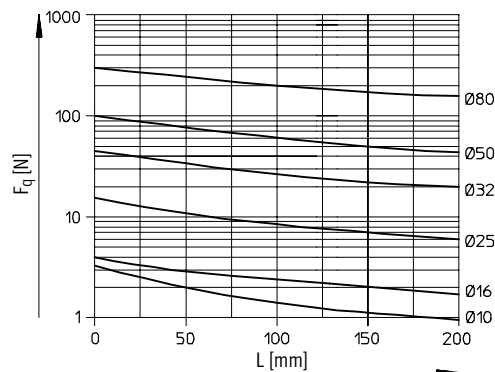
F_q pri gibu 50 mm



F_q pri gibu 80 mm



F_q pri gibu 100 mm



Vodilni valj DFP

Podatkovni list

FESTO

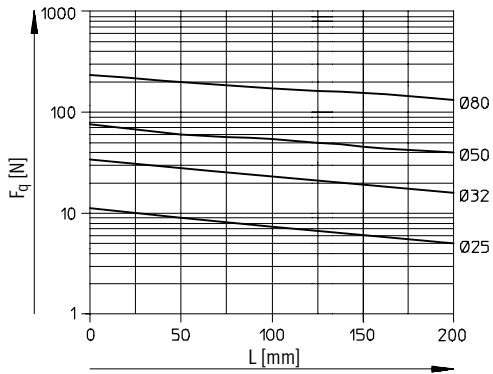
Pogoni z linearnimi vodilji
Palična vodila

6.2

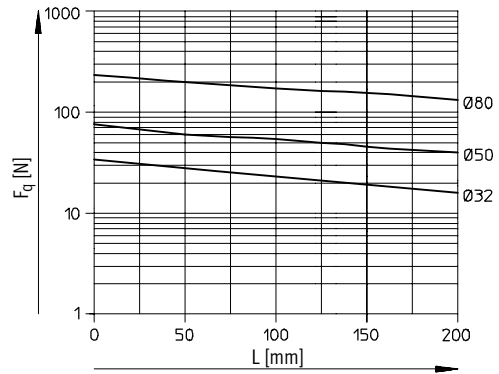
Maks. dopustna dinamična prečna sila F_q na batnici v odvisnosti od ročice L

Oddaljenost masnega središča $X_s = 0$ mm

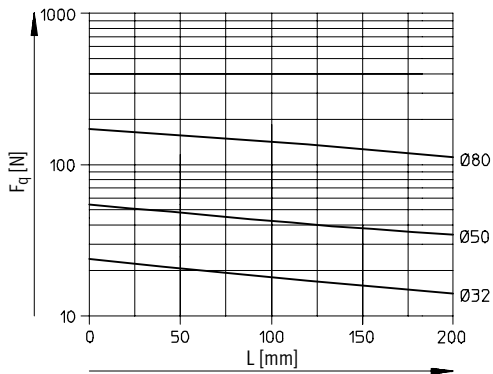
Fq pri gibu 160 mm



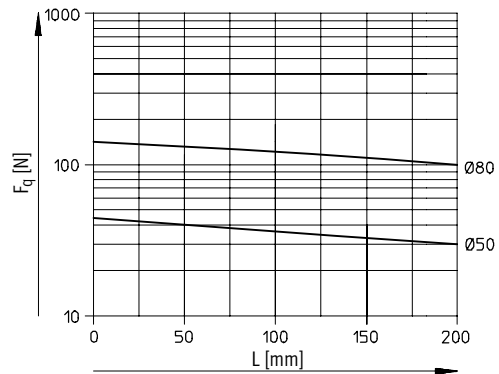
Fq pri gibu 200 mm



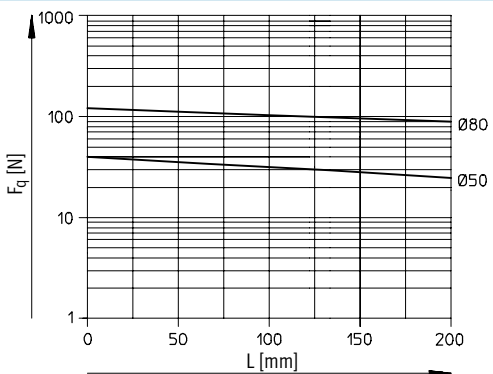
Fq pri gibu 250 mm



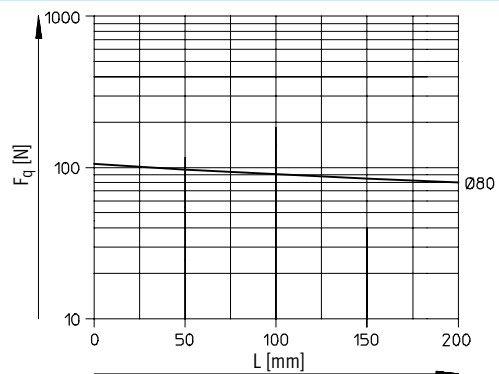
Fq pri gibu 320 mm



Fq pri gibu 400 mm



Fq pri gibu 500 mm

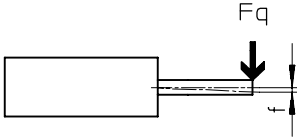


Vodilni valj DFP

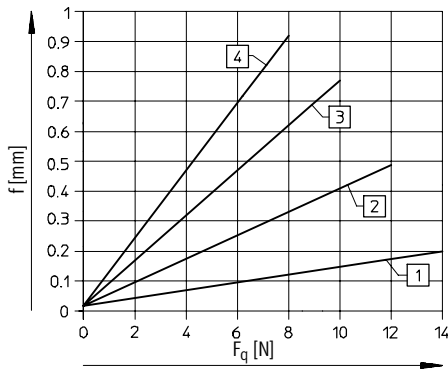
Podatkovni list



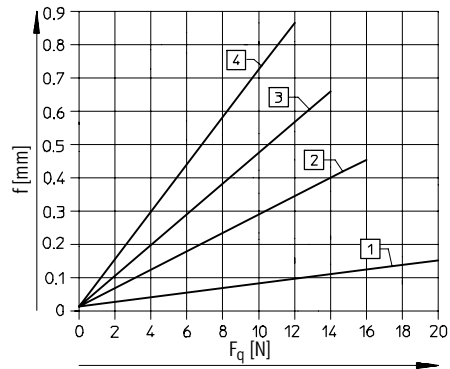
Upogib f batnice v odvisnosti od prečne sile F_q



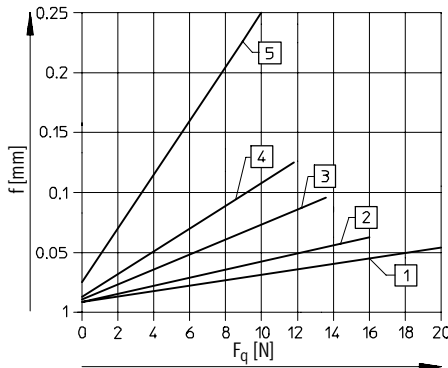
DFP-10



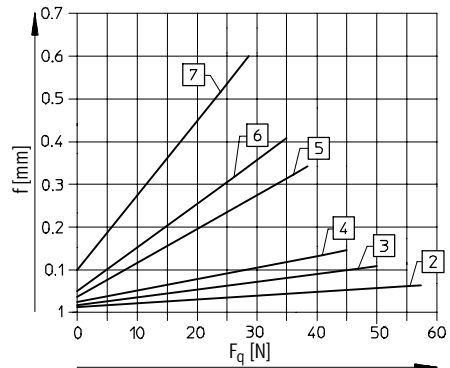
DFP-16



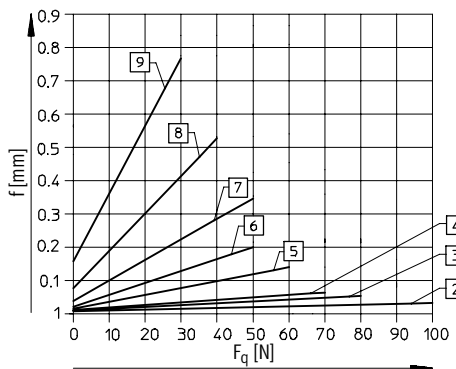
DFP-25



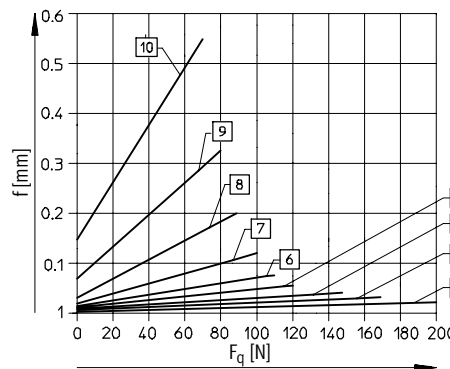
DFP-32



DFP-50



DFP-80



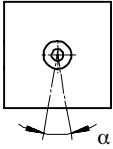
- 1 gib 25 mm
- 2 gib 50 mm
- 3 gib 80 mm
- 4 gib 100 mm
- 5 gib 160 mm
- 6 gib 200 mm

- 7 gib 250 mm
- 8 gib 320 mm
- 9 gib 400 mm
- 10 gib 500 mm

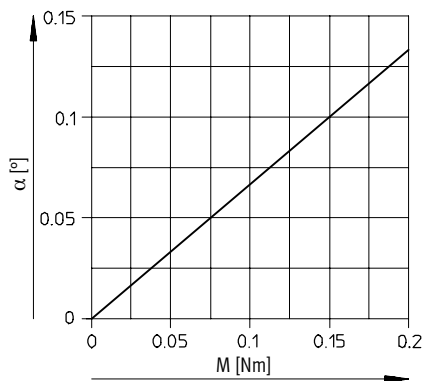
Vodilni valj DFP

Podatkovni list

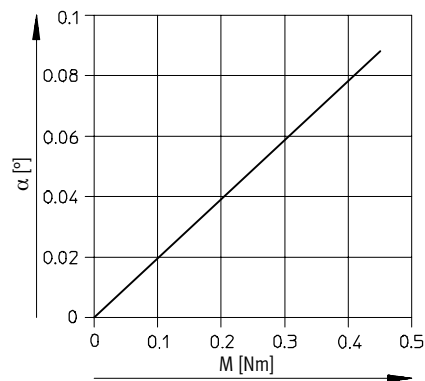
Zasučni kota batnice v odvisnosti od torzijskega momenta M



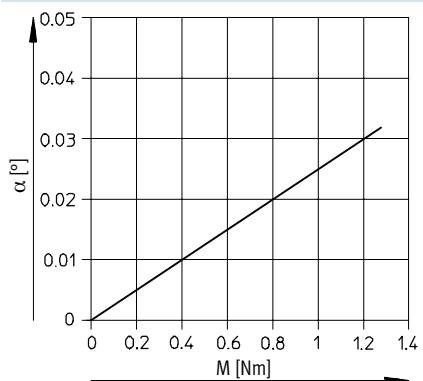
DFP-10



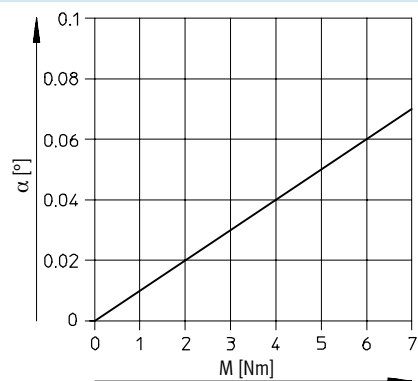
DFP-16



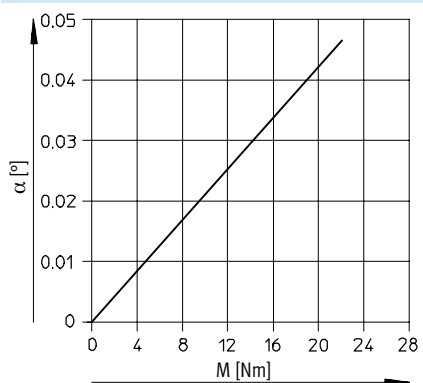
DFP-25



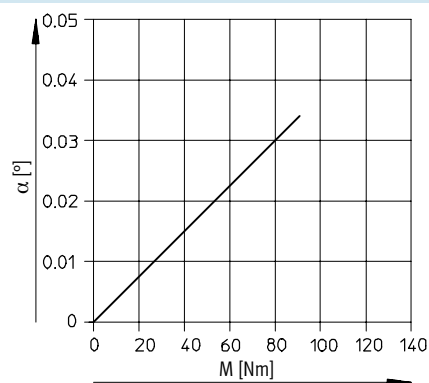
DFP-32



DFP-50



DFP-80



Vodilni valj DFP

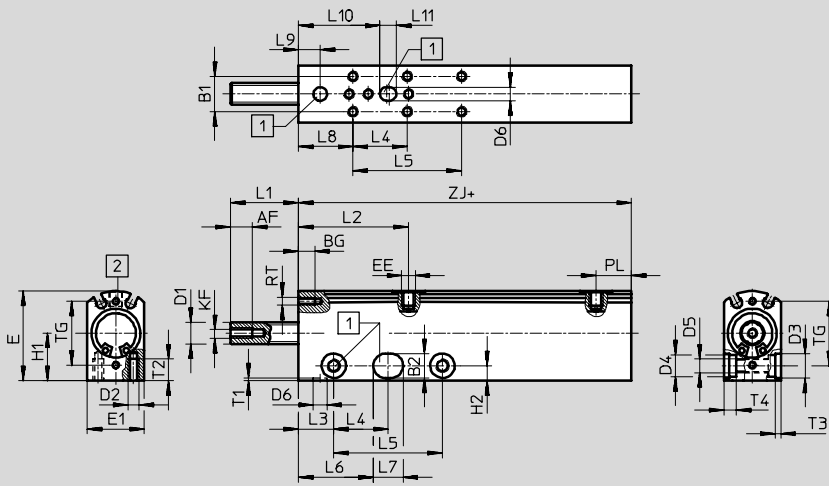
Podatkovni list

FESTO

Dimenzije

Prenos CAD-datotek → www.festo.com/de/engineering

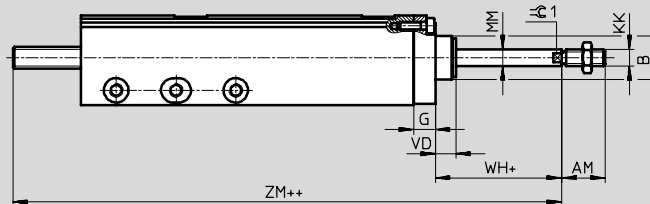
Ø bata 10 ... 16 mm



- 1 Centrirna izvrtina za centrirne puše ZBH (pribor)
- 2 Razporeditev pritržilnih lukenj (ni pri izvedbi S2)

+ = z dodatkom dolžine giba

Varianta S2



+ = z dodatkom dolžine giba

++ = z dodatkom 2x dolžine giba

Ø	AF	AM	B Ø	B1	B2 Ø H7	BG	D1 Ø h7	D2	D3 Ø H7	D4	D5	D6 Ø H7	E	E1	EE
10	8	12	-	11	7	6	6	M3	7	6	M4	5	28	17	M3
16	8	16	15,9	13	9	6	8	M4	9	8	M5	5	33	21	M5

Ø	G	H1	H2	KF	KK	L1	L2	L3	L4	L5 ¹⁾	L6	L7	L8	L9	L10
[mm]						min.									
10	6	14,3	4,5	M4	M4	25	38,5	12,5	25	50	33	9	5,5	5,5	28,5
16	8	17,5	5,5	M4	M6	25	40,5	13	20	44	27,5	11	20	8	30

Ø	L11	MM Ø h8	PL	RT	T1	T2	T3	T4	TG	VD	WH	ZJ	ZM	≈C1
[mm]														
10	6	4	12	M2,5	1	6	1,6	3,2	21	-	4,8	65	100,8	-
16	6	6	13	M3	1	8	2,1	4,6	23,5	7,5	12,5	72,5	118	5

1) Pri gibu > 80 mm

Vodilni valj DFP

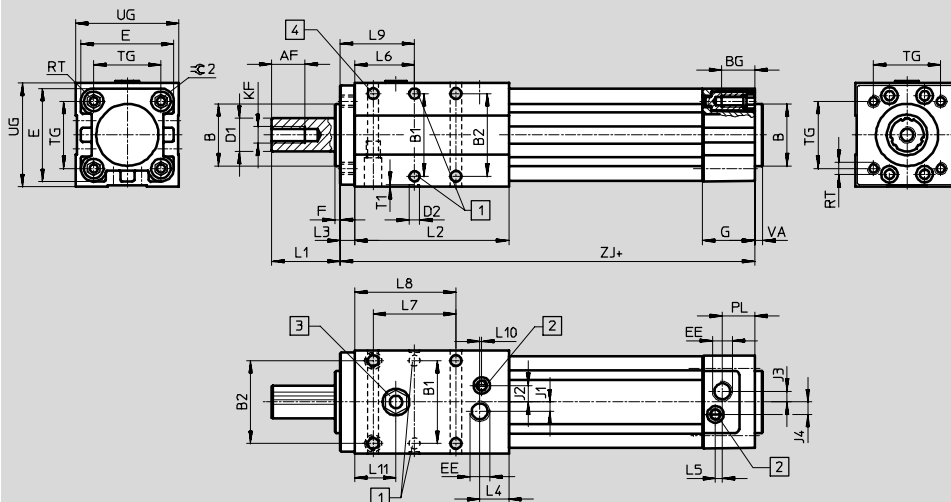
Podatkovni list

FESTO

Dimenzije

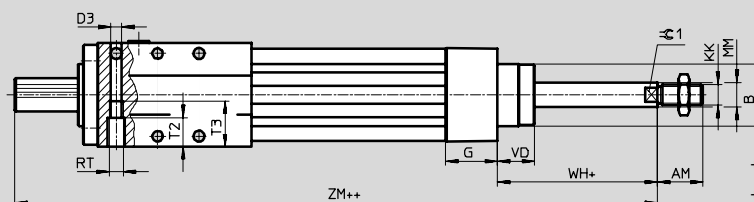
Prenos CAD-datotek → www.festo.com/de/engineering

Ø bata 25 ... 80 mm



- 1 Centrina izvrtina za centrirne puše ZBH (pribor)
 - 2 Regulacijski vijak za nastavljivo dušenje ob koncu giba
 - 3 Mazalni nastavek
 - 4 Pri DFP-25 ni izvrtine
- + = z dodatkom dolžine giba

Varianta S2



- + = z dodatkom dolžine giba
 ++ = z dodatkom 2x dolžine giba

Ø	AF	AM	B	B1	B2	BG	D1	D2	D3	E	EE	F	G	J1	J2
[mm]			Ø d11	±0,02			Ø h7	Ø H7	Ø						
25	12,5	22	25	31	31	14	13	5	4,5	38	G1/8	2,5	22	3,6	7
32	16	22	30	40	40	16	16	5	5,3	45	G1/8	2,5	25,1	4,5	8
50	20	32	40	52	52	17	25	9	6,6	64	G1/4	2,5	29,6	7,5	14
80	24	40	45	75	75	17	40	9	8,4	93	G3/8	2,5	35,9	7	20


Ø	J3	J4	KF	KK	L1	L2	L3	L4	L5	L6	L7	L8	L9	L10	L11
[mm]															
25	3,1	6	M6	M10x1,25	30	58	6,5	11,8	4,1	22,5	31	38	29	2,3	12,8
32	5,2	6	M8	M10x1,25	32	74,5	7	14	3,3	29	40	49	36	1	20
50	8,5	10,4	M10	M16x1,5	40	107,5	10	18	5,1	44	52	70	54	4,2	29
80	8	12,5	M12	M20x1,5	41	143	14	23	10,5	58,5	75	96	72,5	5	39,5

Ø	MM	PL	RT	T1	T2	T3	TG	UG	VA	VD	WH	ZJ	ZM	≈C1	≈C2
[mm]	Ø														
25	10	8,5	M5	1	11	21	27	40	2	17,5	29,4	119,5	179	9	5
32	12	15,6	M6	1	14	22	32,5	50	4	18	26	150,4	210	10	6
50	20	14	M8	2,1	16	32	46,5	66	4	28	37	194	273	17	8
80	25	16,4	M10	2,1	20	40	72	96	4	34,7	46	249	338	22	6

Vodilni valj DFP

Podatkovni list

FESTO


Podatki za naročanje – osnovni tip						
Izvedba	Gib [mm]	Št. dela	Tip ¹⁾	Gib [mm]	Št. dela	Tip ¹⁾
	Ø bata 10 mm			Ø bata 16 mm		
	25	186 729	DFP-10-25-P-A	25	186 733	DFP-16-25-P-A
	50	186 730	DFP-10-50-P-A	50	186 734	DFP-16-50-P-A
	80	186 731	DFP-10-80-P-A	80	186 735	DFP-16-80-P-A
	100	186 732	DFP-10-100-P-A	100	186 736	DFP-16-100-P-A
	Ø bata 25 mm			Ø bata 32 mm		
	25	186 737	DFP-25-25-PPV-A	25	-	-
	50	186 738	DFP-25-50-PPV-A	50	186 742	DFP-32-50-PPV-A
	80	186 739	DFP-25-80-PPV-A	80	186 743	DFP-32-80-PPV-A
	100	186 740	DFP-25-100-PPV-A	100	186 744	DFP-32-100-PPV-A
	160	186 741	DFP-25-160-PPV-A	160	186 745	DFP-32-160-PPV-A
	200	-	-	200	186 746	DFP-32-200-PPV-A
	250	-	-	250	186 747	DFP-32-250-PPV-A
	Ø bata 50 mm			Ø bata 80 mm		
	50	186 748	DFP-50-50-PPV-A	50	186 756	DFP-80-50-PPV-A
	80	186 749	DFP-50-80-PPV-A	80	186 757	DFP-80-80-PPV-A
	100	186 750	DFP-50-100-PPV-A	100	186 758	DFP-80-100-PPV-A
	160	186 751	DFP-50-160-PPV-A	160	186 759	DFP-80-160-PPV-A
	200	186 752	DFP-50-200-PPV-A	200	186 760	DFP-80-200-PPV-A
	250	186 753	DFP-50-250-PPV-A	250	186 761	DFP-80-250-PPV-A
	320	186 754	DFP-50-320-PPV-A	320	186 762	DFP-80-320-PPV-A
	400	186 755	DFP-50-400-PPV-A	400	186 763	DFP-80-400-PPV-A
	500	-	-	500	186 764	DFP-80-500-PPV-A

1) V obseg dobave sta vključena dva kosa centriranih puš kot pribor. Pri ponaročilu centriranih puš vsebuje pakirna enota 10 kosov. Mejna stikala in pritrdilni vijaki niso vsebovani v dobavi vodilnih valjev.

Vodilni valj DFP

Podatkovni list

FESTO

Podatki za naročanje – variante						
Izvedba	Gib [mm]	Št. dela	Tip ¹⁾²⁾	Gib [mm]	Št. dela	Tip ¹⁾²⁾
S2 – skožnja batnica						
	Ø bata 10 mm			Ø bata 16 mm		
	25	186 765	DFP-10-25-P-A-S2	25	186 769	DFP-16-25-P-A-S2
	50	186 766	DFP-10-50-P-A-S2	50	186 770	DFP-16-50-P-A-S2
	80	186 767	DFP-10-80-P-A-S2	80	186 771	DFP-16-80-P-A-S2
	100	186 768	DFP-10-100-P-A-S2	100	186 772	DFP-16-100-P-A-S2
	Ø bata 25 mm			Ø bata 32 mm		
	25	186 773	DFP-25-25-PPV-A-S2	25	-	-
	50	186 774	DFP-25-50-PPV-A-S2	50	186 778	DFP-32-50-PPV-A-S2
	80	186 775	DFP-25-80-PPV-A-S2	80	186 779	DFP-32-80-PPV-A-S2
	100	186 776	DFP-25-100-PPV-A-S2	100	186 780	DFP-32-100-PPV-A-S2
	160	186 777	DFP-25-160-PPV-A-S2	160	186 781	DFP-32-160-PPV-A-S2
	200	-	-	200	186 782	DFP-32-200-PPV-A-S2
	250	-	-	250	186 783	DFP-32-250-PPV-A-S2
	Ø bata 50 mm			Ø bata 80 mm		
	50	186 784	DFP-50-50-PPV-A-S2	50	186 792	DFP-80-50-PPV-A-S2
	80	186 785	DFP-50-80-PPV-A-S2	80	186 793	DFP-80-80-PPV-A-S2
	100	186 786	DFP-50-100-PPV-A-S2	100	186 794	DFP-80-100-PPV-A-S2
	160	186 787	DFP-50-160-PPV-A-S2	160	186 795	DFP-80-160-PPV-A-S2
	200	186 788	DFP-50-200-PPV-A-S2	200	186 796	DFP-80-200-PPV-A-S2
	250	186 789	DFP-50-250-PPV-A-S2	250	186 797	DFP-80-250-PPV-A-S2
320	186 790	DFP-50-320-PPV-A-S2	320	186 798	DFP-80-320-PPV-A-S2	
400	186 791	DFP-50-400-PPV-A-S2	400	186 799	DFP-80-400-PPV-A-S2	
500	-	-	500	186 800	DFP-80-500-PPV-A-S2	

- 1) V obseg dobave sta vključena dva kosa centriranih puš kot pribor. Pri ponaročilu centriranih puš vsebuje pakirna enota 10 kosov. Mejna stikala in pritrdilni vijaki niso vsebovani v dobavi vodilnih valjev.
- 2) V obseg dobave je dodatno vključena šestroba matica za navoj na batnici.

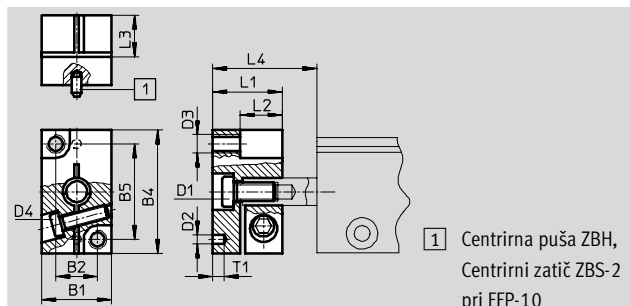
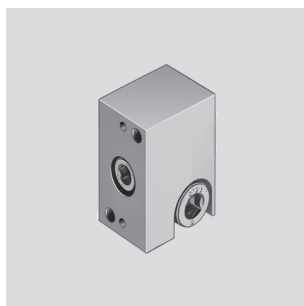
Vodilni valj DFP

Pribor



Natična prirobnica FFP
za \varnothing bata 10 ... 16 mm

Material:
Al zlitina za kovanje
Brez bakra, PTFE in silikonov



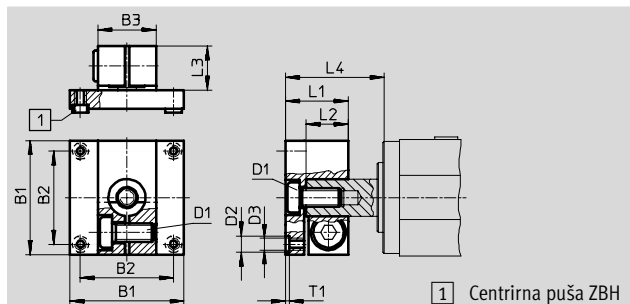
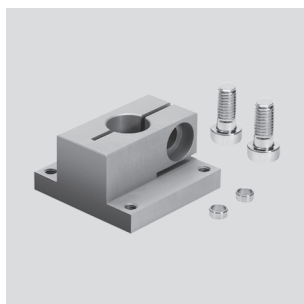
Dimenzije in podatki za naročanje

za \varnothing	B1	B2	B4	B5	D1	D2	D3	D4	L1	L2	L3	L4	T1	KBK ¹⁾	Št. dela	Tip
[mm]		$\pm 0,02$				\varnothing H7							+0,2			
10	15	9	26	20	M4	2	M4	M3	15	8,5	9	31,5	2,5	2	186 801	FFP-10
16	19	12	33	26	M4	5	M4	M4	17	10,5	11	31,5	1	2	186 802	FFP-16

1) Razred odpornosti proti koroziji 2 po Festo standardu 940 070 deli z zmerno korozijsko obremenitvijo. Vidni deli na zunanji strani s prednostno dekorativno nalogo površine, ki so v neposrednem stiku z običajno industrijsko atmosfero oz. mediji, kot so npr. mazalno-hladilna sredstva.

Natična prirobnica FFP
za \varnothing bata 25 ... 80 mm

Material:
Al zlitina za kovanje
Brez bakra, PTFE in silikonov



Dimenzije in podatki za naročanje

za \varnothing	B1	B2	B3	D1	D2	D3	L1	L2	L3	L4	T1	KBK ¹⁾	Št. dela	Tip
[mm]		$\pm 0,02$			\varnothing H7									
25	38	30	22	M6	7	M5	27	18	19	39	1,6	2	186 803	FFP-25
32	49	40	25	M8	7	M5	27	18	19	41	1,6	2	186 804	FFP-32
50	64	50	36	M10	9	M6	35	23	25	52	2,1	2	186 805	FFP-50
80	94	70	54	M12	12	M8	40	25	27	56	2,6	2	186 806	FFP-80

1) Razred odpornosti proti koroziji 2 po Festo standardu 940 070 deli z zmerno korozijsko obremenitvijo. Vidni deli na zunanji strani s prednostno dekorativno nalogo površine, ki so v neposrednem stiku z običajno industrijsko atmosfero oz. mediji, kot so npr. mazalno-hladilna sredstva.

Vodilni valj DFP

Pribor

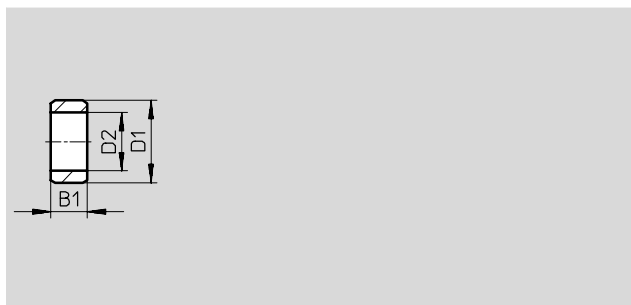
FESTO

Centrima puša ZBH

Material:

jeklo, nerjavno

Brez bakra, PTFE in silikonov



Dimenzije in podatki za naročanje							
D1	B1	D2	KBK ¹⁾	Masa	Št. dela	Tip	PE ²⁾
∅		∅		[g]			
h7	-0,2						
5	2,4	3,2	2	1	189 652	ZBH-5	10
7	3	5,3	2	1	186 717	ZBH-7	10
9	4	6,4	2	1	150 927	ZBH-9	10

1) Razred odpornosti proti koroziji 2 po Festo standardu 940 070

deli z zmerno korozijsko obremenitvijo. Vidni deli na zunanji strani s prednostno dekorativno nalogo površine, ki so v neposrednem stiku z običajno industrijsko atmosfero oz. mediji, kot so npr. mazalno-hladilna sredstva.

2) Pakirna enota v kosih

Pogoni z linearnimi vodilji
Palična vodila

6.2

Podatki za naročanje – približevalna stikala za utor 10, magnetorezistivna							Podatkovni listi → 1 / 10.2-53	
	Montaža	Izhod	Električni priključek		Dolžina kabla [m]	Smer izpusta priključka	Št. dela	Tip
			Kabel	Vtič M8				
Zapirnik								
	uporaben	PNP	3-žilni	-	2,5	vzdolžen	525 915	SMT-10F-PS-24V-K2,5L-OE
			-	3-polni	0,3	vzdolžen	525 916	SMT-10F-PS-24V-K0,3L-M8D
			-	-	-	prečno	526 675	SMT-10F-PS-24V-K0,3Q-M8D
	vložljiv	PNP	-	3-polni	0,3	vzdolžen	173 220	SMT-10-PS-SL-LED-24
			3-žilni	-	2,5	vzdolžen	173 218	SMT-10-PS-KL-LED-24
			-	-	-	-	-	-

Podatki za naročanje – približevalna stikala za utor 10, magnetno Reed							Podatkovni listi → 1 / 10.2-56	
	Montaža	Električni priključek		Dolžina kabla [m]	Smer izpusta priključka	Št. dela	Tip	
		Kabel	Vtič M8					
Zapirnik								
	uporaben	-	3-polni	0,3	vzdolžen	525 914	SME-10F-DS-24V-K0,3L-M8D	
		3-žilni	-	2,5	vzdolžen	525 913	SME-10F-DS-24V-K2,5L-OE	
		2-žilni	-	-	-	526 672	SME-10F-ZS-24V-K2,5L-OE	
	vložljiv	3-žilni	-	0,3	vzdolžen	173 212	SME-10-SL-LED-24	
		-	3-polni	2,5	vzdolžen	173 210	SME-10-KL-LED-24	
		-	-	-	-	-	-	

Osnovni program izdelkov

Vodilni valj DFP

Pribor

FESTO

Pogoni z linearnimi vodilji
Palična vodila

6.2

Podatki za naročanje – približevalna stikala za utor 8, magnetorezistivna						Podatkovni listi → 1 / 10.2-13	
Montaža	Izhod	Električni priključek			Dolžina kabla [m]	Št. dela	Tip
		Kabel	Vtič M8	vtič M12			
Zapirnik							
	uporaben	PNP	3-žilni	–	–	2,5	525 898 SMT-8F-PS-24V-K2,5-OE
		NPN	3-žilni	–	–	–	525 909 SMT-8F-NS-24V-K2,5-OE
		–	2-žilni	–	–	2,5	525 908 SMT-8F-ZS-24V-K2,5-OE
		PNP	–	3-polni	–	0,3	525 899 SMT-8F-PS-24V-K0,3-M8D
		NPN	–	3-polni	–	0,3	525 910 SMT-8F-NS-24V-K0,3-M8D
	vložljiv, poravnani s profilom valja	PNP	3-žilni	–	–	2,5	175 436 SMT-8-PS-K-LED-24-B
		–	3-polni	–	–	0,3	175 484 SMT-8-PS-S-LED-24-B
		PNP	–	–	3-polni	0,3	525 900 SMT-8F-PS-24V-K0,3-M12
Odpirnik							
	uporaben	PNP	3-žilni	–	–	7,5	525 911 SMT-8F-PO-24V-K7,5-OE

Podatki za naročanje – približevalna stikala za utor 8, magnetno Reed					Podatkovni listi → 1 / 10.2-19	
Montaža	Električni priključek		Dolžina kabla [m]	Št. dela	Tip	
	Kabel	Vtič M8				
Zapirnik						
	uporaben	3-žilni	–	2,5	525 895 SME-8F-DS-24V-K2,5-OE	
		–	–	5,0	525 897 SME-8F-DS-24V-K5,0-OE	
		2-žilni	–	2,5	525 907 SME-8F-ZS-24V-K2,5-OE	
		–	3-polni	0,3	525 896 SME-8F-DS-24V-K0,3-M8D	
	vložljiv, poravnani s profilom valja	3-žilni	–	2,5	150 855 SME-8-K-LED-24	
		–	3-polni	0,3	150 857 SME-8-S-LED-24	
Odpirnik						
	uporaben	3-žilni	–	7,5	525 906 SME-8F-DO-24V-K7,5-OE	

Podatki za naročanje – vtičnice					Podatkovni listi → 1 / 10.2-110	
Montaža	Izhod	Priključek		Dolžina kabla [m]	Št. dela	Tip
		PNP	NPN			
Ravna vtičnica						
	Matica M8	■	■	3-polni	2,5	159 420 SIM-M8-3GD-2,5-PU
		■	■	3-polni	5	159 421 SIM-M8-3GD-5-PU
	Matica M12	■	■	3-polni	2,5	159 428 SIM-M12-3GD-2,5-PU
		■	■	3-polni	5	159 429 SIM-M12-3GD-5-PU
Vtičnica, zveržena						
	Matica M8	■	■	3-polni	2,5	159 422 SIM-M8-3WD-2,5-PU
		■	■	3-polni	5	159 423 SIM-M8-3WD-5-PU
	Matica M12	■	■	3-polni	2,5	159 430 SIM-M12-3WD-2,5-PU
		■	■	3-polni	5	159 431 SIM-M12-3WD-5-PU

Podatki za naročanje – Pokrov utora za utor 8			
Montaža	Dolžina [m]	Št. dela	Tip
	uporaben	2x 0,5	151 680 ABP-5-S

■ Osnovni program izdelkov