

## Мембранный клапан VZWM-L

**FESTO**



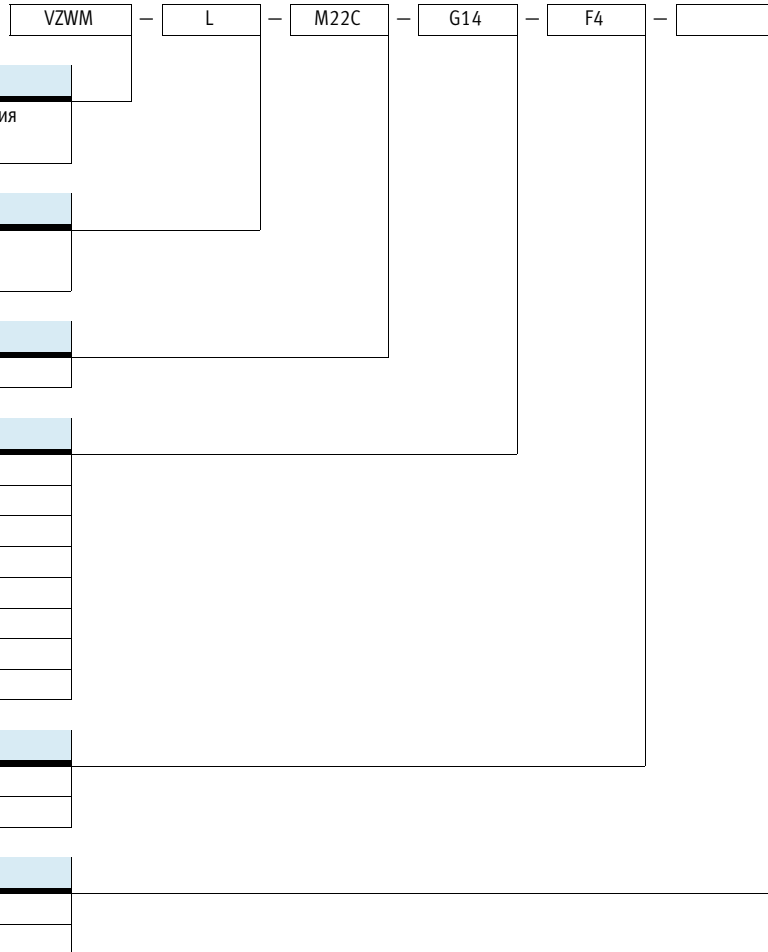
# Мембранный клапан VZWM-L

Основные особенности и система обозначений

FESTO

## Краткое описание

- Клапан с тарельчатой мембраной
- Присоединение клапана G $\frac{1}{4}$  ... G2
- Номинальный расход 1400... 31000 л/мин
- Исполнение - латунь или отливка из нержавеющей стали
- Широкий выбор катушек

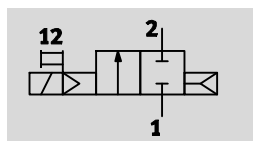


# Мембранный клапан VZWM-L

FESTO

Технические характеристики

Функция



- - Расход  
1400 ... 31000 л/мин

- - Рабочее напряжение  
24 В постоянного тока  
110/230 В переменного  
тока



Основные характеристики										
Присоединение клапана		G1/4	G3/8	G1/2	G3/4	G1	G1 1/4	G1 1/2	G2	
Номинальный диаметр DN (корпус: латунь)	[мм]	13.5	13.5	13.5	27.5	27.5	40	40	50	
Номинальный диаметр DN (корпус: отливка из нержавеющей стали)	[мм]	13	13	13	25	25	40	40	50	
Функция клапана		2/2, одна катушка								
Конструкция		Клапан с тарельчатой мембраной								
Тип уплотнения		Мягкое								
Управление		Электрическое								
Тип возврата		Пневматическая пружина								
Тип управления		Непрямое (пилотное)								
Направление потока		Однонаправленное								
Выхлоп		Без регулирования расхода								
Ручное дублирование		Нет								
Тип монтажа		Монтаж на трубопроводе								
Положение монтажа		Желательно вертикально								
Номинальный расход	[л/мин]	1400	2100	2400	10000	11700	24000	26400	31000	
Расход Kv	[м³/ч]	1.6	2	2.4	8.5	10.7	21.3	27.4	39	
Значение C	[л/с бар]	6	8.8	9.8	39	41	75	82	110	
Значение b		0.3	0.35	0.37	0.5	0.57	0.6	0.67	0.68	
Перепад давления	[бар]	0.5	0.5	0.5	0.5	0.7	0.7	0.7	0.7	
Материалы	Корпус	Латунная отливка или отливка из нержавеющей стали								
	Мембрана	Нитриловая резина								
	Труба под катушку	Высоколегированная сталь								
Примечания по материалам		Содержит субстанции, ухудшающие процесс окраски								
Макс. момент затяжки	Присоединительная резьба	[Нм]	35	60	105	200	350	450	540	620
	Винты крышки	[Нм]	20	20	20	30	30	30	30	30
	Крепление катушки	[Нм]	2	2	2	2	2	2	2	2

# Мембранный клапан VZWM-L

Технические характеристики

FESTO

Условия работы			G1/4	G3/8	G1/2	G3/4	G1	G1 1/4	G1 1/2	G2	
Присоединение клапана											
Рабочая среда			Качество воздуха по стандарту ISO 8573-1:2010 [7:4:4]								
			Нейтральные жидкости								
			Инертные газы								
			Вода								
Окружающая температура <sup>1)</sup>		[°C]	-10 ... +60								
Рабочее давление, клапан	Газы	[бар]	0.5 ... 10					0.7 ... 10			
	Жидкости	[бар]	0.5 ... 6					0.7 ... 6			
Давление рабочей среды	Газы	[бар]	0.5 ... 10					0.7 ... 10			
	Жидкости	[бар]	0.5 ... 6					0.7 ... 6			
Температура рабочей среды	Газы	[°C]	-10 ... +60								
	Жидкости	[°C]	5 ... 50								
Макс. вязкость		[мм <sup>2</sup> /с]	22								
Маркировка CE (см. декларацию соответствия)			По директиве ЕС по оборудованию под давлением								
Класс защиты от коррозии CRC <sup>2)</sup>	Латунь		1								
	Отливка из нержавеющей стали		3								

1) Обратите внимание на допустимую температуру окружающей среды для катушек

2) Устойчивость к коррозии: класс 1 по стандарту Festo 940 070

Элементы, требующие низкой защиты от коррозии. Защита при транспортировке и хранении. Поверхности, которые не имеют специальных декоративных требований, например, внутренние, которые невидимы или закрыты крышками.

Устойчивость к коррозии: класс 3 по стандарту Festo 940 070

Элементы, подвергающиеся высокому воздействию агрессивной среды. Открытые элементы, непосредственно контактирующие с окружающей промышленной атмосферой или такими средами как растворители и чистящие жидкости, с заданными функциональными требованиями.

Время срабатывания			G1/4	G3/8	G1/2	G3/4	G1	G1 1/4	G1 1/2	G2
Присоединение клапана										
Газы										
Время переключения	выкл.	[мс]	10	10	10	12	12	20	20	21
	вкл.	[мс]	8	8	8	15	15	26	26	62
Жидкости										
Время переключения	выкл.	[мс]	200	210	220	930	930	1900	2000	2800
	вкл.	[мс]	100	110	110	400	400	1400	1400	2100
Время переключения, исполнение R1	выкл.	[мс]	210	190	200	950	950	1900	2000	2800
	вкл.	[мс]	80	110	110	420	300	1400	1400	2100

Электрические характеристики			G1/4	G3/8	G1/2	G3/4	G1	G1 1/4	G1 1/2	G2	
Электрическое подключение			Втулка под катушку MD-2- ... -PA, катушка заказывается отдельно					Втулка под катушку MH-2- ... -PA, катушка заказывается отдельно			
Рабочее напряжение	Постоянного тока	[В]	24								
	Переменного тока	[В]	110/230 (50 ... 60 Гц)								
Характеристики катушки	Питание постоянным током	[Вт]	6.8					7.9			
	Питание переменным током	[ВА]	Переключение: 14.5 Удержание: 10.5					14			
Класс защиты по EN 60529			IP65 (со штекерной розеткой)								

# Мембранный клапан VZWM-L

Технические характеристики

Вес [г]			
Латунный корпус		Корпус из нержавеющей стали	
VZWM-...-G14-F4	500	VZWM-...-G14-F5-R1	400
VZWM-...-G38-F4	480	VZWM-...-G38-F5-R1	400
VZWM-...-G12-F4	450	VZWM-...-G12-F5-R1	360
VZWM-...-G34-F4	1270	VZWM-...-G34-F5-R1	1200
VZWM-...-G1-F4	1200	VZWM-...-G1-F5-R1	1100
VZWM-...-G114-F5	2850	VZWM-...-G114-F5-R1	2650
VZWM-...-G112-F5	2570	VZWM-...-G112-F5-R1	2400
VZWM-...-G2-F5	3800	VZWM-...-G2-F5-R1	3660

# Мембранный клапан VZWM-L

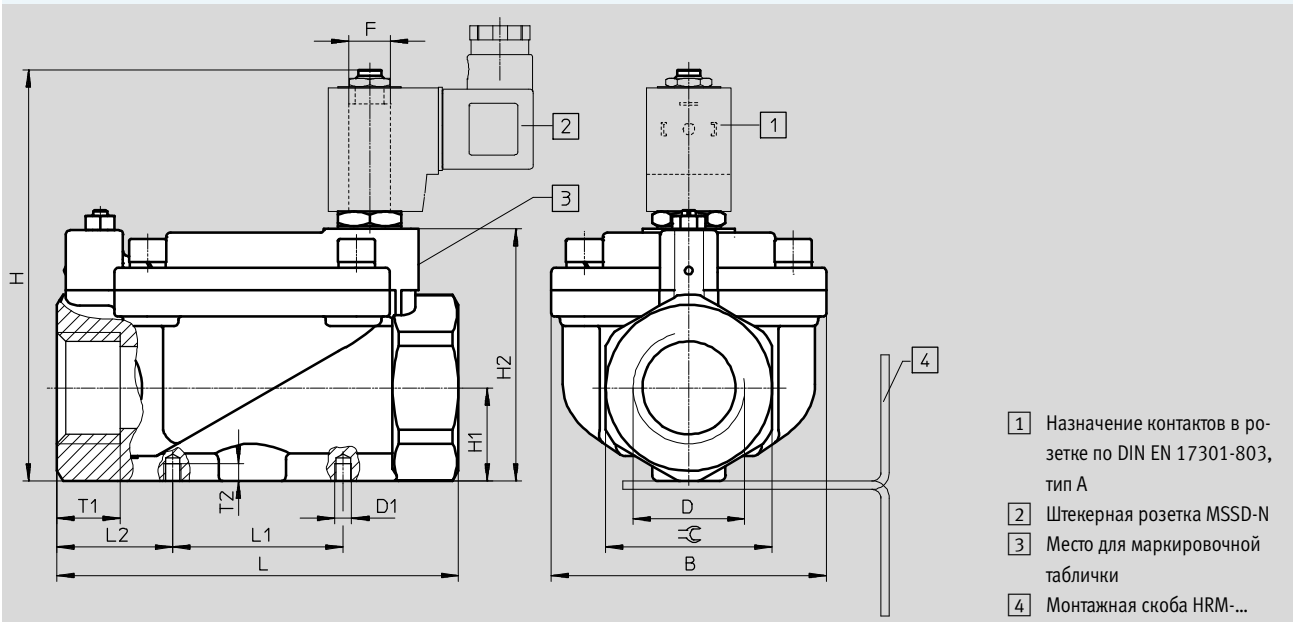
Технические характеристики

FESTO

## Размеры

Скачать CAD-данные → [www.festo.com](http://www.festo.com)

2/2-клапан



- 1 Назначение контактов в розетке по DIN EN 17301-803, тип А
- 2 Штекерная розетка MSSD-N
- 3 Место для маркировочной таблички
- 4 Монтажная скоба HRM-...

Тип	B ±1.5	D	D1	H ±2	H1 ±1.5	H2 ±1	L ±2	L1 ±1.5	L2	F	T1	T2 ±0.5	∅
VZWM-...-G14-F4	48	G1/4	M4	85.5	15	49	67	25	21	F4	12	4	27
VZWM-...-G38-F4	48	G3/8	M4	85.5	15	49	67	25	21	F4	12	4	27
VZWM-...-G12-F4	48	G1/2	M4	85	15	49	67	25	21	F4	12	4	27
VZWM-...-G34-F4	70	G3/4	M6	107	24.2	70.5	96	40	28	F4	16	6	41
VZWM-...-G1-F4	70	G1	M6	107	24.2	70.5	96	40	28	F4	16	6	41
VZWM-...-G114-F5	96	G1 1/4	M6	143.5	32.5	88	140	59.5	40.25	F5	22	6	58
VZWM-...-G112-F5	96	G1 1/2	M6	143.5	32.5	88	140	59.5	40.25	F5	22	6	58
VZWM-...-G2-F5	112	G2	M6	159	38.5	103.5	168	59.5	54.25	F5	25	6	70
VZWM-...-G14-F5-R1	44	G1/4	M4	106	15.6	51	67	25	21	F5	-	4	27
VZWM-...-G38-F5-R1	44	G3/8	M4	106	15.6	51	67	25	21	F5	-	4	27
VZWM-...-G12-F5-R1	44	G1/2	M4	106	15.6	51	67	25	21	F5	-	4	27
VZWM-...-G34-F5-R1	70	G3/4	M6	126	24.2	70	96	40	28	F5	-	6	41
VZWM-...-G1-F5-R1	70	G1	M6	126	24.2	70	96	40	28	F5	-	6	41
VZWM-...-G114-F5-R1	96	G1 1/4	M6	145	34	89.5	140	59.5	40.25	F5	-	6	58
VZWM-...-G112-F5-R1	96	G1 1/2	M6	145	34	89.5	140	59.5	40.25	F5	-	6	58
VZWM-...-G2-F5-R1	112	G2	M6	159	38.5	104	168	59.5	54.25	F5	-	6	70

## Данные для заказа

Присоединение клапана	Латунный корпус		Корпус из нержавеющей стали	
	№ для заказа	Тип	№ для заказа	Тип
G1/4	546146	VZWM-L-M22C-G14-F4	546162	VZWM-L-M22C-G14-F5-R1
G3/8	546147	VZWM-L-M22C-G38-F4	546163	VZWM-L-M22C-G38-F5-R1
G1/2	546148	VZWM-L-M22C-G12-F4	546164	VZWM-L-M22C-G12-F5-R1
G3/4	546149	VZWM-L-M22C-G34-F4	546165	VZWM-L-M22C-G34-F5-R1
G1	546150	VZWM-L-M22C-G1-F4	546166	VZWM-L-M22C-G1-F5-R1
G1 1/4	546151	VZWM-L-M22C-G114-F5	546167	VZWM-L-M22C-G114-F5-R1
G1 1/2	546152	VZWM-L-M22C-G112-F5	546168	VZWM-L-M22C-G112-F5-R1
G2	546153	VZWM-L-M22C-G2-F5	546169	VZWM-L-M22C-G2-F5-R1

# Мембранный клапан VZWM-L

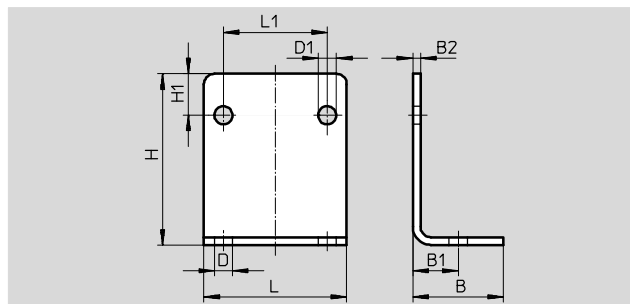
FESTO

Принадлежности

## Монтажная скоба HRM

Материал:

Оцинкованная сталь



### Размеры и данные для заказа

B	B1	B2	D	D1	H	H1	L	L1	Вес [g]	№ для заказа	Тип
			∅	∅							
25	12.5	2	6	5	37	10	40	25	39	<b>9769</b>	<b>HRM-1</b>
35	17.5	3	7	7	66	16	55	40	130	<b>9770</b>	<b>HRM-2</b>
47	23.5	3	9	7	87	23	75	59.5	246	<b>9771</b>	<b>HRM-3</b>

### Данные для заказа – Электромагнитные катушки

Технические характеристики → Интернет: md, mh

Напряжение	№ для заказа	Тип
Катушка для VZWM- ... -F4- ... <sup>1)</sup>		
24 В постоянного тока	<b>549903</b>	<b>MD-2-24VDC-PA</b>
110 В переменного тока, 50 ... 60 Гц	<b>549904</b>	<b>MD-2-110VAC-PA</b>
230 В переменного тока, 50 ... 60 Гц	<b>549905</b>	<b>MD-2-230VAC-PA</b>
Катушка для VZWM- ... -F5- ... <sup>1)</sup>		
24 В постоянного тока	<b>549906</b>	<b>MH-2-24VDC-PA</b>
110 В переменного тока, 50 ... 60 Гц	<b>549907</b>	<b>MH-2-110VAC-PA</b>
230 В переменного тока, 50 ... 60 Гц	<b>549908</b>	<b>MH-2-230VAC-PA</b>

1) Окружающая температура –20... +50 °С

### Данные для заказа – Штекерная розетка

Технические характеристики → Интернет: mssd

№ для заказа	Тип
<b>550067</b>	<b>MSSD-N</b>