

Клапаны с электромагнитным управлением VZWF, с принудительным подъемом мембраны

FESTO



Клапаны с электромагнитным управлением VZWF, с принудительным подъемом мембраны **FESTO**



Основные особенности и обзор изделия

Функция

Нормально закрытый электромагнитный клапан с принудительным подъемом мембраны. При подаче питания на катушку воздух из надмембранной полости сбрасывается через дроссельное отверстие. Под действием давления в напорной магистрали (разница давления на входе и выходе

клапана) клапан открывается. При отсутствии разницы давления мембрана будет поднята непосредственно электромагнитом. Таким образом, клапан может открываться и закрываться даже при одинаковом давлении на входе и выходе.

Общая информация

-  - Присоединительная резьба G $\frac{1}{4}$... G2
-  - Расход Kv 1.8 ... 28 м³/ч

Применение

- Подходит для работы в замкнутых и герметичных системах, таких как системы охлаждения или заполнения
- Вакуум
- Сжиженный газ
- Системы розлива

Конструкция

- Мембранный клапан
- Принудительный подъем мембраны
- 2/2-клапан, нормально закрытый

Преимущества

- Возможность выбора материала мембраны для различных типов применения
- Давление среды 0 бар и выше

Исполнение	Тип	Присоединение клапана	Номинальный размер (DN)	Номинальное давление (PN)	→ Стр./Интернет
	VZWF-...	G $\frac{1}{4}$	13.5	40	4
		G $\frac{3}{8}$	13.5		
		G $\frac{1}{2}$	13.5		
		G $\frac{3}{4}$	27.5		
		G1	27.5		
	VZWF-...	G114	40	40	8
		G112	40		
		G2	50		

Клапаны с электромагнитным управлением VZWF, с принудительным подъемом мембраны **FESTO**

Система обозначений

VZWF - B - L - M22C - G14 - 135 - V - 2AP4 - 10 - R1

Тип	
VZWF	Клапан с электромагнитным управлением, с принудительным подъемом мембраны

Версия изделия	
-	Стандартная
B	Функционально-оптимизированная

Тип клапана	
L	Индивидуального монтажа, на трубопроводе

Функция клапана	
M22C	2/2-клапан, нормально закрытый

Присоединение клапана	
G14	Резьба G1/4
G38	Резьба G3/8
G12	Резьба G1/2
G34	Резьба G3/4
G1	Резьба G1
G114	Резьба G1 1/4
G112	Резьба G1 1/2
G2	Резьба G2

Номинальный размер (DN)	
135	13.5 мм
275	27.5 мм
400	40 мм
500	50 мм

Материал мембраны	
-	Стандарт, нитриловая резина (NBR)
E	EPDM
V	FPM

Номинальное рабочее напряжение	
1	24 В пост. тока
2A	110 В переменного тока/50-60 Гц
3A	230 В переменного тока/50-60 Гц

Электрическое подключение	
P4	Штекерная розетка, 3-х контактная

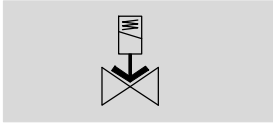
Рабочее давление	
6	Макс. 6 бар
10	Макс. 10 бар


Защита от коррозии	
-	Стандарт (латунь)
R1	Нержавеющая сталь


Клапаны с электромагнитным управлением VZWF, с принудительным подъемом мембраны **FESTO**

Технические данные – Присоединительная резьба G $\frac{1}{4}$... G1

Функция



-  - Расход Kv
1.8 ... 11 м³/ч

-  - Присоединительная резьба
G $\frac{1}{4}$... G1



Основные характеристики					
Присоединение клапана	G $\frac{1}{4}$	G $\frac{3}{8}$	G $\frac{1}{2}$	G $\frac{3}{4}$	G1
Номинальный размер (DN)	13.5	13.5	13.5	27.5	27.5
Функция клапана	2/2-клапан, НЗ, с одной катушкой				
Конструкция	Мембранный клапан, с принудительным подъемом мембраны				
Тип монтажа	Монтаж на трубопроводе				
Управление	Электрическое				
Ручное дублирование	Нет				
Положение монтажа	Катушкой вертикально				
Тип уплотнения	Мягкое				
Направление потока	Однонаправленное				
Макс. вязкость [мм ² /с]	22				
Класс защиты	IP 65				
Вес продукта [г]	1000			1500	

Клапаны с электромагнитным управлением VZWF, с принудительным подъемом мембраны **FESTO**

Технические данные – Присоединительная резьба G1/4 ... G1

Условия работы						
Присоединение клапана		G1/4	G3/8	G1/2	G3/4	G1
Время включения [мс]		130			275	
Время выключения [мс]		180			290	
Стандартный номинальный расход [л/мин]		1920	2350	2660	8020	11750
Номинальный расход [м ³ /ч]		1.8	2.2	2.5	7.5	11
Номинальное давление (PN)		40				
Перепад давления [бар]		0				
Давление среды [бар]		0 ... 10			0 ... 6	
Рабочая среда		Качество воздуха по стандарту ISO 8573-1:2010 [7:-:-]				
		Инертные газы				
		Минеральные масла				
		Вода				
		Нейтральные жидкости				
		Другие среды по запросу				
Окружающая температура [°C]		-10 ... +35 °C				
Температура рабочей среды [°C]		-10 ... +80 °C				
Класс герметичности по EN 12266-1		A				
Класс устойчивости к коррозии						
CRC ¹) Латунь		1				
CRC ²) Нержавеющая сталь		3				

1) Устойчивость к коррозии: класс 1 по стандарту Festo 940070

Низкое коррозионное воздействие. Применение внутри помещения при отсутствии влаги или в случае использования защиты при транспортировке и хранении. Также относится деталям, которые закрыты крышками, находящимся в невидимой внутренней зоне или закрыты во время работы (например, цапфы привода).

2) Устойчивость к коррозии: класс 3 по стандарту Festo 940070

Высокое коррозионное воздействие. Использование снаружи помещений в условиях умеренного коррозионного воздействия. Внешние детали, находящиеся на виду, которые непосредственно контактируют с окружающей средой, типичной для промышленного применения. Требования к этим деталям относятся, главным образом, к декоративной отделке поверхности.

Материалы		
Клапаны с электромагнитным управлением		№ материала
Корпус	Латунная отливка	CW617N
	Отливка из нержавеющей стали	1.4581
Винты	Высоколегированная нержавеющая сталь	1.4301
Мембрана	Нитриловая резина, FPM, EPDM	-
Примечания по материалам	Содержит PWIS (вещества, ухудшающие процесс окраски)	
	Соответствуют требованиям Директивы об ограничении использования опасных веществ (RoHS)	

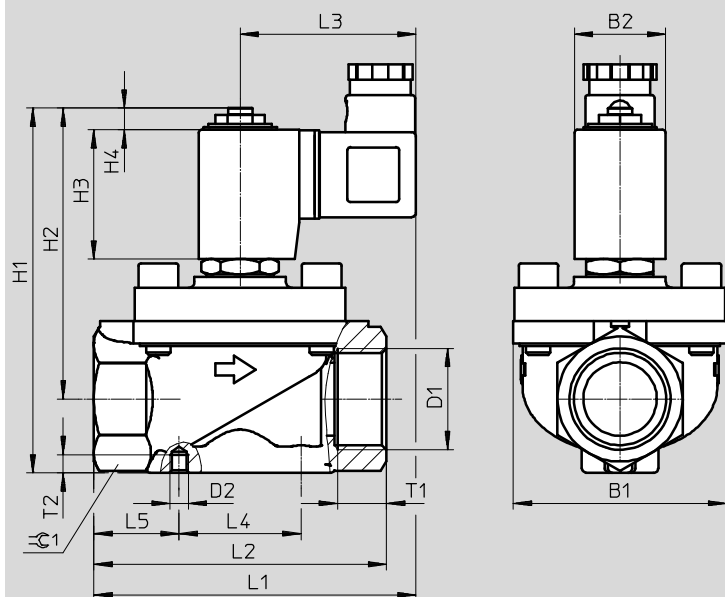
Клапаны с электромагнитным управлением VZWF, с принудительным подъемом мембраны **FESTO**

Технические данные – Присоединительная резьба G $\frac{1}{4}$... G1

Электрические характеристики		VZWF- ... 1	VZWF- ... 2A	VZWF- ... 3A
Электрическое подключение		Разъем прямоугольный по EN 175301-803, тип A		
Маркировка CE по директиве ЕС по оборудованию под давлением		–	Да	Да
Характеристики катушки				
Напряжение постоянного тока (DC)	[В]	24	–	–
Напряжение переменного тока (AC)	[В]	–	110	230
	[Вт]	11	–	–
Потребление при включении	[ВА]	–	19	18
Потребление при удержании	[ВА]	–	16	15
	[Гц]	–	50, 60	50, 60
Допустимые отклонения напряжения	[%]	±10		

Размеры

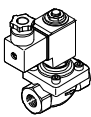
Скачать CAD-данные → www.festo.com



	B1	B2	D1	D2	H1	H2	H3	H4	L1	L2	L3	L4	L5	T1	T2	☞
VZWF-B-L-M22C-G14-135-...	48	30	G $\frac{1}{4}$	M4	101	86	42	7	92	67	58	25	21	12	4	27
VZWF-B-L-M22C-G14-135-...-R1	44	30	G $\frac{1}{4}$	M4	101	86	42	7	94	67	58	25	21	12	4	27
VZWF-B-L-M22C-G38-135-...	48	30	G $\frac{3}{8}$	M4	101	86	42	7	92	67	58	25	21	12	4	27
VZWF-B-L-M22C-G38-135-...-R1	44	30	G $\frac{3}{8}$	M4	101	86	42	7	94	67	58	25	21	12	4	27
VZWF-B-L-M22C-G12-135-...	48	30	G $\frac{1}{2}$	M4	101	86	42	7	92	67	58	25	21	12	4	27
VZWF-B-L-M22C-G12-135-...-R1	44	30	G $\frac{1}{2}$	M4	101	76	42	7	94	67	58	25	21	12	4	27
VZWF-B-L-M22C-G34-275-...	70	30	G $\frac{3}{4}$	M6	120	96	42	7	106	96	58	40	28	16	6	41
VZWF-B-L-M22C-G1-275-...	70	30	G1	M6	120	96	42	7	106	96	58	40	28	16	6	41

Клапаны с электромагнитным управлением VZWF, с принудительным подъемом мембраны **FESTO**

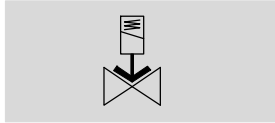
Технические данные – Присоединительная резьба G $\frac{1}{4}$... G1

Данные для заказа – Клапаны с электромагнитным управлением VZWF						
	Присоединение клапана	Латунный корпус		Корпус из нержавеющей стали		
		№ для заказа	Тип	№ для заказа	Тип	
	G $\frac{1}{4}$	1492110	VZWF-B-L-M22C-G14-135-1P4-10	1492118	VZWF-B-L-M22C-G14-135-1P4-10-R1	
		1492126	VZWF-B-L-M22C-G14-135-E-1P4-10	1492134	VZWF-B-L-M22C-G14-135-E-1P4-10-R1	
		1492142	VZWF-B-L-M22C-G14-135-V-1P4-10	1492150	VZWF-B-L-M22C-G14-135-V-1P4-10-R1	
		1492206	VZWF-B-L-M22C-G14-135-2AP4-10	1492214	VZWF-B-L-M22C-G14-135-2AP4-10-R1	
		1492222	VZWF-B-L-M22C-G14-135-E-2AP4-10	1492230	VZWF-B-L-M22C-G14-135-E-2AP4-10-R1	
		1492238	VZWF-B-L-M22C-G14-135-V-2AP4-10	1492246	VZWF-B-L-M22C-G14-135-V-2AP4-10-R1	
		1492302	VZWF-B-L-M22C-G14-135-3AP4-10	1492310	VZWF-B-L-M22C-G14-135-3AP4-10-R1	
		1492318	VZWF-B-L-M22C-G14-135-E-3AP4-10	1492326	VZWF-B-L-M22C-G14-135-E-3AP4-10-R1	
		1492334	VZWF-B-L-M22C-G14-135-V-3AP4-10	1492342	VZWF-B-L-M22C-G14-135-V-3AP4-10-R1	
	G $\frac{3}{8}$	1492111	VZWF-B-L-M22C-G38-135-1P4-10	1492119	VZWF-B-L-M22C-G38-135-1P4-10-R1	
		1492127	VZWF-B-L-M22C-G38-135-E-1P4-10	1492135	VZWF-B-L-M22C-G38-135-E-1P4-10-R1	
		1492143	VZWF-B-L-M22C-G38-135-V-1P4-10	1492151	VZWF-B-L-M22C-G38-135-V-1P4-10-R1	
		1492207	VZWF-B-L-M22C-G38-135-2AP4-10	1492215	VZWF-B-L-M22C-G38-135-2AP4-10-R1	
		1492223	VZWF-B-L-M22C-G38-135-E-2AP4-10	1492231	VZWF-B-L-M22C-G38-135-E-2AP4-10-R1	
		1492239	VZWF-B-L-M22C-G38-135-V-2AP4-10	1492247	VZWF-B-L-M22C-G38-135-V-2AP4-10-R1	
		1492303	VZWF-B-L-M22C-G38-135-3AP4-10	1492311	VZWF-B-L-M22C-G38-135-3AP4-10-R1	
		1492319	VZWF-B-L-M22C-G38-135-E-3AP4-10	1492327	VZWF-B-L-M22C-G38-135-E-3AP4-10-R1	
		1492335	VZWF-B-L-M22C-G38-135-V-3AP4-10	1492343	VZWF-B-L-M22C-G38-135-V-3AP4-10-R1	
	G $\frac{1}{2}$	1492112	VZWF-B-L-M22C-G12-135-1P4-10	1492120	VZWF-B-L-M22C-G12-135-1P4-10-R1	
		1492128	VZWF-B-L-M22C-G12-135-E-1P4-10	1492136	VZWF-B-L-M22C-G12-135-E-1P4-10-R1	
		1492144	VZWF-B-L-M22C-G12-135-V-1P4-10	1492152	VZWF-B-L-M22C-G12-135-V-1P4-10-R1	
		1492208	VZWF-B-L-M22C-G12-135-2AP4-10	1492216	VZWF-B-L-M22C-G12-135-2AP4-10-R1	
		1492224	VZWF-B-L-M22C-G12-135-E-2AP4-10	1492232	VZWF-B-L-M22C-G12-135-E-2AP4-10-R1	
		1492240	VZWF-B-L-M22C-G12-135-V-2AP4-10	1492248	VZWF-B-L-M22C-G12-135-V-2AP4-10-R1	
		1492304	VZWF-B-L-M22C-G12-135-3AP4-10	1492312	VZWF-B-L-M22C-G12-135-3AP4-10-R1	
		1492320	VZWF-B-L-M22C-G12-135-E-3AP4-10	1492328	VZWF-B-L-M22C-G12-135-E-3AP4-10-R1	
		1492336	VZWF-B-L-M22C-G12-135-V-3AP4-10	1492344	VZWF-B-L-M22C-G12-135-V-3AP4-10-R1	
	G $\frac{3}{4}$	1492113	VZWF-B-L-M22C-G34-275-1P4-6	1492121	VZWF-B-L-M22C-G34-275-1P4-6-R1	
		1492129	VZWF-B-L-M22C-G34-275-E-1P4-6	1492137	VZWF-B-L-M22C-G34-275-E-1P4-6-R1	
		1492145	VZWF-B-L-M22C-G34-275-V-1P4-6	1492153	VZWF-B-L-M22C-G34-275-V-1P4-6-R1	
		1492209	VZWF-B-L-M22C-G34-275-2AP4-6	1492217	VZWF-B-L-M22C-G34-275-2AP4-6-R1	
		1492225	VZWF-B-L-M22C-G34-275-E-2AP4-6	1492233	VZWF-B-L-M22C-G34-275-E-2AP4-6-R1	
		1492241	VZWF-B-L-M22C-G34-275-V-2AP4-6	1492249	VZWF-B-L-M22C-G34-275-V-2AP4-6-R1	
		1492305	VZWF-B-L-M22C-G34-275-3AP4-6	1492313	VZWF-B-L-M22C-G34-275-3AP4-6-R1	
		1492321	VZWF-B-L-M22C-G34-275-E-3AP4-6	1492329	VZWF-B-L-M22C-G34-275-E-3AP4-6-R1	
		1492337	VZWF-B-L-M22C-G34-275-V-3AP4-6	1492345	VZWF-B-L-M22C-G34-275-V-3AP4-6-R1	
	G1	1492114	VZWF-B-L-M22C-G1-275-1P4-6	1492122	VZWF-B-L-M22C-G1-275-1P4-6-R1	
		1492130	VZWF-B-L-M22C-G1-275-E-1P4-6	1492138	VZWF-B-L-M22C-G1-275-E-1P4-6-R1	
		1492146	VZWF-B-L-M22C-G1-275-V-1P4-6	1492154	VZWF-B-L-M22C-G1-275-V-1P4-6-R1	
		1492210	VZWF-B-L-M22C-G1-275-2AP4-6	1492218	VZWF-B-L-M22C-G1-275-2AP4-6-R1	
1492226		VZWF-B-L-M22C-G1-275-E-2AP4-6	1492234	VZWF-B-L-M22C-G1-275-E-2AP4-6-R1		
1492242		VZWF-B-L-M22C-G1-275-V-2AP4-6	1492250	VZWF-B-L-M22C-G1-275-V-2AP4-6-R1		
1492306		VZWF-B-L-M22C-G1-275-3AP4-6	1492314	VZWF-B-L-M22C-G1-275-3AP4-6-R1		
1492322		VZWF-B-L-M22C-G1-275-E-3AP4-6	1492330	VZWF-B-L-M22C-G1-275-E-3AP4-6-R1		
1492338		VZWF-B-L-M22C-G1-275-V-3AP4-6	1492346	VZWF-B-L-M22C-G1-275-V-3AP4-6-R1		

Клапаны с электромагнитным управлением VZWF, с принудительным подъемом мембраны **FESTO**

Технические данные – Присоединительная резьба G1¼ ... G2

Функция



- - Расход Kv
20 ... 28 м³/ч

- - Присоединительная резьба
G1¼ ... G2



Основные характеристики			
Присоединение клапана	G1¼	G1½	G2
Номинальный размер (DN)	40	40	50
Функция клапана	2/2-клапан, НЗ, с одной катушкой		
Конструкция	Мембранный клапан, с принудительным подъемом мембраны		
Тип монтажа	Монтаж на трубопроводе		
Управление	Электрическое		
Ручное дублирование	Нет		
Положение монтажа	Катушкой вертикально		
Тип уплотнения	Мягкое		
Направление потока	Однонаправленное		
Макс. вязкость [мм²/с]	22		
Класс защиты	IP 65		
Вес продукта [г]	4500		6500

Клапаны с электромагнитным управлением VZWF, с принудительным подъемом мембраны **FESTO**

Технические данные – Присоединительная резьба G1¼ ... G2

Условия работы				
Присоединение клапана		G1¼	G1½	G2
Время включения	[мс]	620		1220
Время выключения	[мс]	1140		2140
Стандартный номинальный расход	[л/мин]	21370	23500	29900
Номинальный расход	[м³/ч]	20	22.5	28
Номинальное давление (PN)		40		
Перепад давления	[бар]	0		
Давление среды	[бар]	0 ... 10		0 ... 6
Рабочая среда		Качество воздуха по стандарту ISO 8573-1:2010 [7:-:-]		
		Инертные газы		
		Минеральные масла		
		Нейтральные жидкости		
		Вода		
		Другие среды по запросу		
Окружающая температура	[°C]	-10 ... +35 °C		
Температура рабочей среды	[°C]	-10 ... +80 °C		
Класс герметичности по EN 12266-1		A		
Класс устойчивости к коррозии				
CRC ¹) Латунь		1		
CRC ²) Нержавеющая сталь		3		

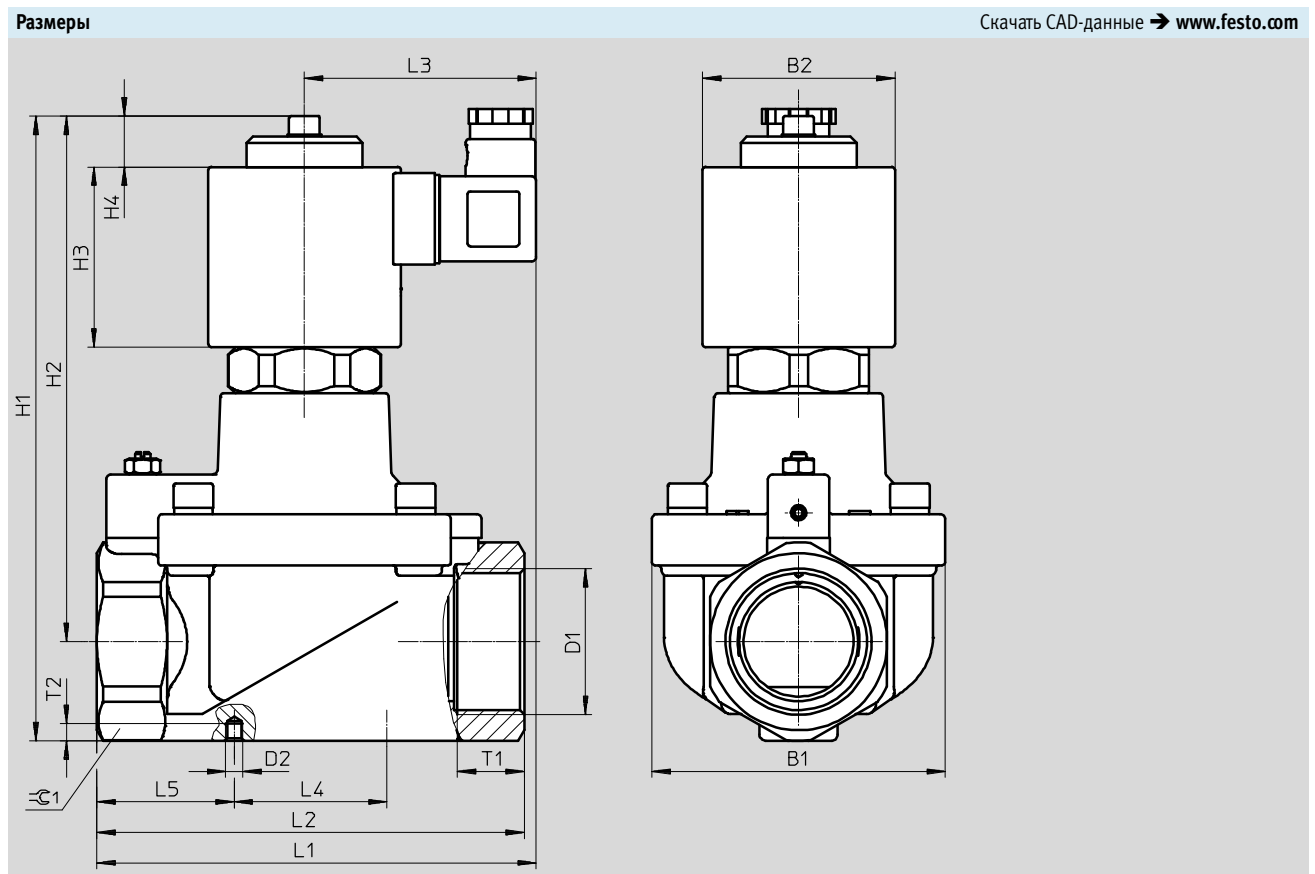
- 1) Устойчивость к коррозии: класс 1 по стандарту Festo 940070
Низкое коррозионное воздействие. Применение внутри помещения при отсутствии влаги или в случае использования защиты при транспортировке и хранении. Также относится деталям, которые закрыты крышками, находящимся в невидимой внутренней зоне или закрыты во время работы (например, цапфы привода).
- 2) Устойчивость к коррозии: класс 3 по стандарту Festo 940070
Высокое коррозионное воздействие. Использование снаружи помещений в условиях умеренного коррозионного воздействия. Внешние детали, находящиеся на виду, которые непосредственно контактируют с окружающей средой, типичной для промышленного применения. Требования к этим деталям относятся, главным образом, к декоративной отделке поверхности.

Материалы		
Клапаны с электромагнитным управлением		№ материала
Корпус	Латунная отливка	CW617N
	Отливка из нержавеющей стали	1.4581
Винты	Высоколегированная нержавеющая сталь	1.4301
Мембрана	Нитриловая резина, FPM, EPDM	-
Примечания по материалам	Содержит PWIS (вещества, ухудшающие процесс окраски)	
	Соответствуют требованиям Директивы об ограничении использования опасных веществ (RoHS)	

Клапаны с электромагнитным управлением VZWF, с принудительным подъемом мембраны **FESTO**

Технические данные – Присоединительная резьба G1¼ ... G2

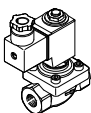
Электрические характеристики		VZWF- ... 1	VZWF- ... 2A	VZWF- ... 3A
Электрическое подключение		Разъем прямоугольный по EN 175301-803, тип A		
Маркировка CE по директиве ЕС по оборудованию под давлением		–	Да	Да
Характеристики катушки				
Напряжение постоянного тока (DC)	[В]	24	–	–
Напряжение переменного тока (AC)	[В]	–	110	230
	[Вт]	30	–	–
Потребление при включении	[ВА]	–	30	30
Потребление при удержании	[ВА]	–	30	30
	[Гц]	–	50, 60	50, 60
Допустимые отклонения напряжения	[%]	±10		



	B1	B2	D1	D2	H1	H2	H3	H4	L1	L2	L3	L4	L5	T1	T2	⊕
VZWF-L-M22C-G114-400-...	96	63	G1¼	–	205	173	59	17	148	140	76	–	–	22	–	58
VZWF-L-M22C-G112-400-...	96	63	G1½	–	205	173	59	17	148	140	76	–	–	22	–	58
VZWF-L-M22C-G2-500-...	112	63	G2	M6	218	179	59	17	159	168	76	60	55	25	6	70

Клапаны с электромагнитным управлением VZWF, с принудительным подъемом мембраны **FESTO**

Технические данные – Присоединительная резьба G1¼ ... G2

Данные для заказа – Клапаны с электромагнитным управлением VZWF					
	Присоединение клапана	Латунный корпус		Корпус из нержавеющей стали	
		№ для заказа	Тип	№ для заказа	Тип
	G1¼	1492115	VZWF-L-M22C-G114-400-1P4-10	1492123	VZWF-L-M22C-G114-400-1P4-10-R1
		1492131	VZWF-L-M22C-G114-400-E-1P4-10	1492139	VZWF-L-M22C-G114-400-E-1P4-10-R1
		1492147	VZWF-L-M22C-G114-400-V-1P4-10	1492155	VZWF-L-M22C-G114-400-V-1P4-10-R1
		1492211	VZWF-L-M22C-G114-400-2AP4-10	1492219	VZWF-L-M22C-G114-400-2AP4-10-R1
		1492227	VZWF-L-M22C-G114-400-E-2AP4-10	1492235	VZWF-L-M22C-G114-400-E-2AP4-10-R1
		1492243	VZWF-L-M22C-G114-400-V-2AP4-10	1492251	VZWF-L-M22C-G114-400-V-2AP4-10-R1
		1492307	VZWF-L-M22C-G114-400-3AP4-10	1492315	VZWF-L-M22C-G114-400-3AP4-10-R1
		1492323	VZWF-L-M22C-G114-400-E-3AP4-10	1492331	VZWF-L-M22C-G114-400-E-3AP4-10-R1
		1492339	VZWF-L-M22C-G114-400-V-3AP4-10	1492347	VZWF-L-M22C-G114-400-V-3AP4-10-R1
	G1½	1492116	VZWF-L-M22C-G112-400-1P4-10	1492124	VZWF-L-M22C-G112-400-1P4-10-R1
		1492132	VZWF-L-M22C-G112-400-E-1P4-10	1492140	VZWF-L-M22C-G112-400-E-1P4-10-R1
		1492148	VZWF-L-M22C-G112-400-V-1P4-10	1492156	VZWF-L-M22C-G112-400-V-1P4-10-R1
		1492212	VZWF-L-M22C-G112-400-2AP4-10	1492220	VZWF-L-M22C-G112-400-2AP4-10-R1
		1492228	VZWF-L-M22C-G112-400-E-2AP4-10	1492236	VZWF-L-M22C-G112-400-E-2AP4-10-R1
		1492244	VZWF-L-M22C-G112-400-V-2AP4-10	1492252	VZWF-L-M22C-G112-400-V-2AP4-10-R1
		1492308	VZWF-L-M22C-G112-400-3AP4-10	1492316	VZWF-L-M22C-G112-400-3AP4-10-R1
		1492324	VZWF-L-M22C-G112-400-E-3AP4-10	1492332	VZWF-L-M22C-G112-400-E-3AP4-10-R1
		1492340	VZWF-L-M22C-G112-400-V-3AP4-10	1492348	VZWF-L-M22C-G112-400-V-3AP4-10-R1
	G2	1492117	VZWF-L-M22C-G2-500-1P4-6	1492125	VZWF-L-M22C-G2-500-1P4-6-R1
		1492133	VZWF-L-M22C-G2-500-E-1P4-6	1492141	VZWF-L-M22C-G2-500-E-1P4-6-R1
		1492149	VZWF-L-M22C-G2-500-V-1P4-6	1492157	VZWF-L-M22C-G2-500-V-1P4-6-R1
		1492213	VZWF-L-M22C-G2-500-2AP4-6	1492221	VZWF-L-M22C-G2-500-2AP4-6-R1
		1492229	VZWF-L-M22C-G2-500-E-2AP4-6	1492237	VZWF-L-M22C-G2-500-E-2AP4-6-R1
		1492245	VZWF-L-M22C-G2-500-V-2AP4-6	1492253	VZWF-L-M22C-G2-500-V-2AP4-6-R1
		1492309	VZWF-L-M22C-G2-500-3AP4-6	1492317	VZWF-L-M22C-G2-500-3AP4-6-R1
		1492325	VZWF-L-M22C-G2-500-E-3AP4-6	1492333	VZWF-L-M22C-G2-500-E-3AP4-6-R1
		1492341	VZWF-L-M22C-G2-500-V-3AP4-6	1492349	VZWF-L-M22C-G2-500-V-3AP4-6-R1