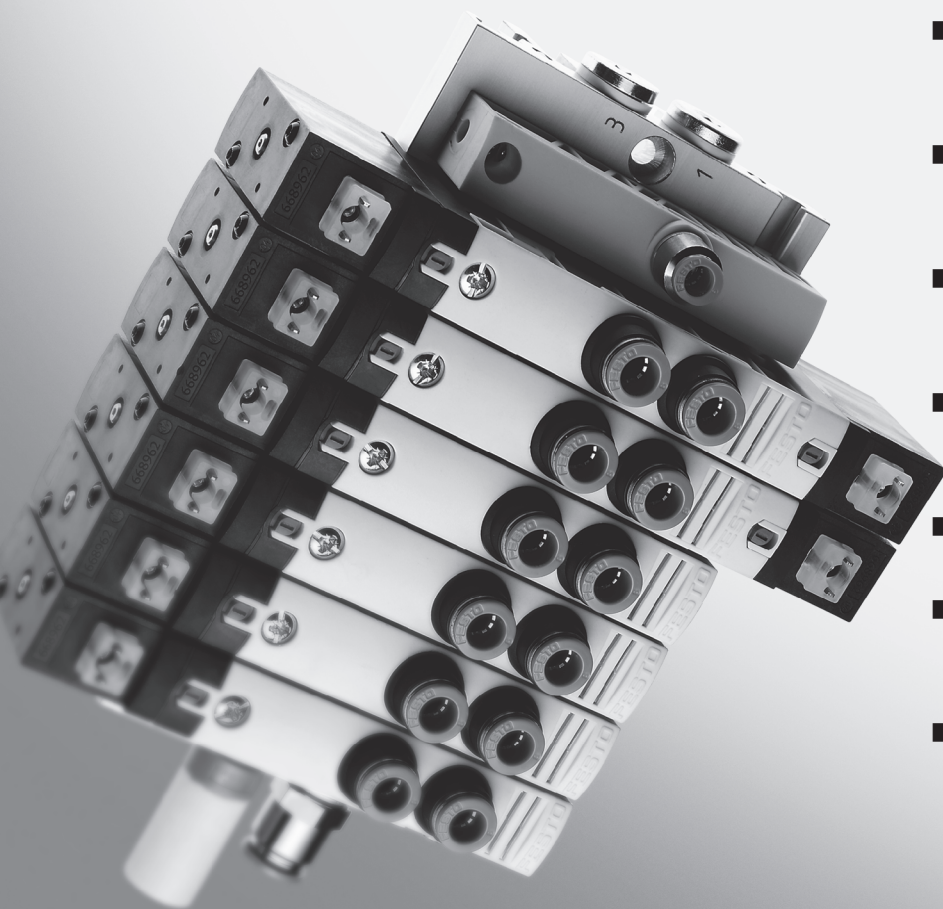


Распределители с электромагнитным управлением VUVB

FESTO



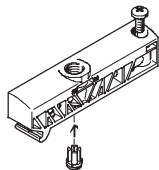
- Распределители с электромагнитным управлением
- С внутренним или внешним питанием пилота
- Прочные распределители на алюминиевых плитах
- Индивидуальный или блочный монтаж
- Могут работать на вакууме
- Коллектор с разделением на зоны давления
- Дополнительное питание для надежной работы

Распределители с электромагнитным управлением VUVB

FESTO

Основные особенности

Модуль питания пилота

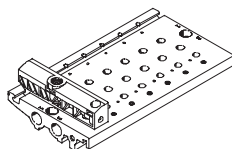


Модуль питания пилотов входит в состав поставки коллекторной плиты. Если разделитель вставлен

как показано на рисунке, то коллектор будет иметь внешнее питание пилотов. Если разделитель развернуть

на 180°, а затем вставить, в плите будет внутреннее питание пилотов от канала 1.

Коллекторная плита

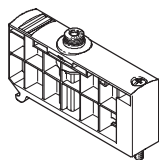


Коллекторная плита имеет паз, куда вставляются хвостовики распределителей полустыкового монтажа, которые затем крепятся всего одним винтом. Имеются 4/2-распределители с одной катушкой,

4/2-распределители с двумя катушками, 3/2-распределители нормально закрытые и нормально открытые. Во все полустыковые распределители можно вставить штуцеры QSP для шлангов диаметром 4, 6, 8 и 10 мм.

4/2-распределители могут поставляться без штуцеров, давая заказчику возможность установить их по своему выбору или поставить заглушки.

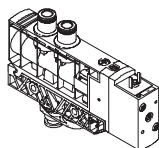
Модуль питания с зоной давления



Модуль для создания зоны давления занимает одну из позиций распределителей и

может также использоваться как модуль дополнительного питания.

Отдельный распределитель



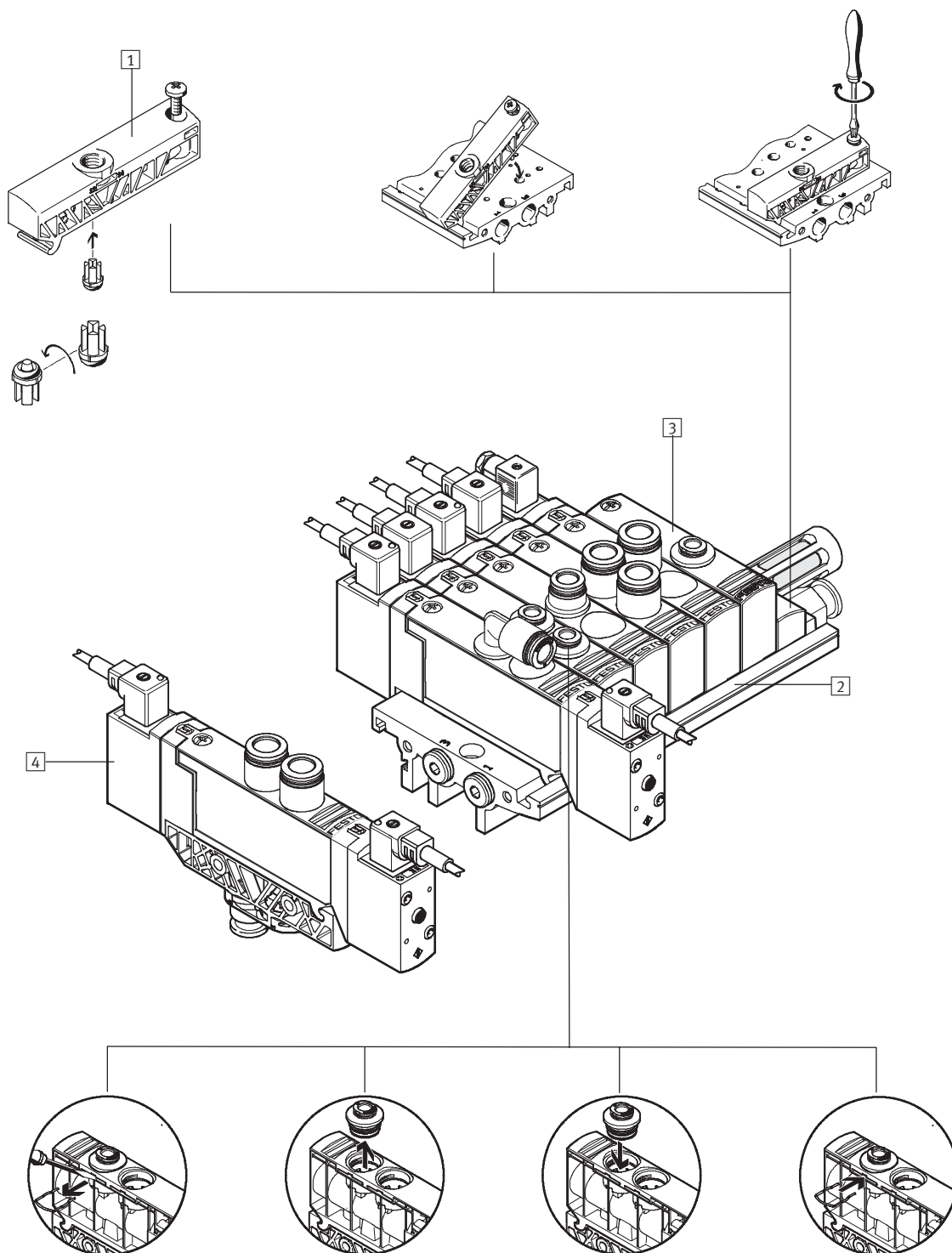
Отдельный распределитель можно заказать в варианте трубного монтажа (полустыковой распределитель и монтажная плита в сборе) для всех функций. Для него

можно выбрать штуцеры под шланги диаметром 6 и 8 мм. Распределитель трубного монтажа можно также собрать из полустыкового варианта и индивидуальной монтажной

плиты. В этом случае возможны все варианты диаметров шлангов и вариант без штуцеров.

Распределители с электромагнитным управлением VUVB

Основные особенности



1 Модуль питания пилота

2 Коллекторная плата

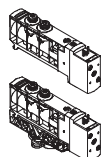
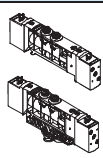
3 Модуль питания с зоной давления

4 Отдельный распределитель

Распределители с электромагнитным управлением VUVB

Обзор продукции

Функция	Версия	Тип	Номинальный расход [л/мин.]	Пневматическое подключение	Рабочее напряжение [В DC]	Полустыковой распределитель	Распределитель трубного монтажа	Питание пилота		
								внутреннее	внешнее	
3/2-распределители	Распределитель с одной катушкой									
		VUVB-...-M32-...	200	QS-4	24	■	-	■	■	
			500	QS-6		■	■	■	■	
			800	QS-8		■	■	■	■	
			1000	QS-10		■	-	■	■	

Функция	Версия	Тип	Номинальный расход [л/мин.]	Пневматическое подключение	Рабочее напряжение [В DC]	Полустыковой распределитель	Распределитель трубного монтажа	Питание пилота		
								внутреннее	внешнее	
4/2-распределители	Распределитель с одной катушкой									
		VUVB-...-M42-...	200	QS-4	24	■	-	■	■	
			500	QS-6		■	■	■	■	
			800	QS-8		■	■	■	■	
			1000	QS-10		■	-	■	■	
	Распределитель с двумя катушками									
		VUVB-...-B42-...	200	QS-4	24	■	-	■	■	
			500	QS-6		■	■	■	■	
			800	QS-8		■	■	■	■	
			1000	QS-10		■	-	■	■	

Распределители для стандартных применений VUVB

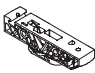
2.7

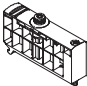
Распределители с электромагнитным управлением VUVB

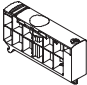



Обзор продукции


Функция	Версия	Тип	Пневматическое подключение	Число распределителей						Питание пилота	
				2	4	6	8	10	12	внутреннее	внешнее
Коллекторная плита	Коллекторная плита										
		VABM	G ^{1/4} , G ^{1/2}	■	■	■	■	■	■	■	■


Функция	Версия	Тип	Питание пилота	
			внутреннее	внешнее
Монтажная плита	Отдельный распределитель			
		VABS	■	■

Функция	Версия	Тип	Пневматическое подключение	Применение
Модуль питания с зоной давления		VABF	QS-10	Для дополнительного питания коллекторной плиты

Функция	Версия	Тип	Применение
Плита-заглушка		VABB	Для прикрытия свободных позиций

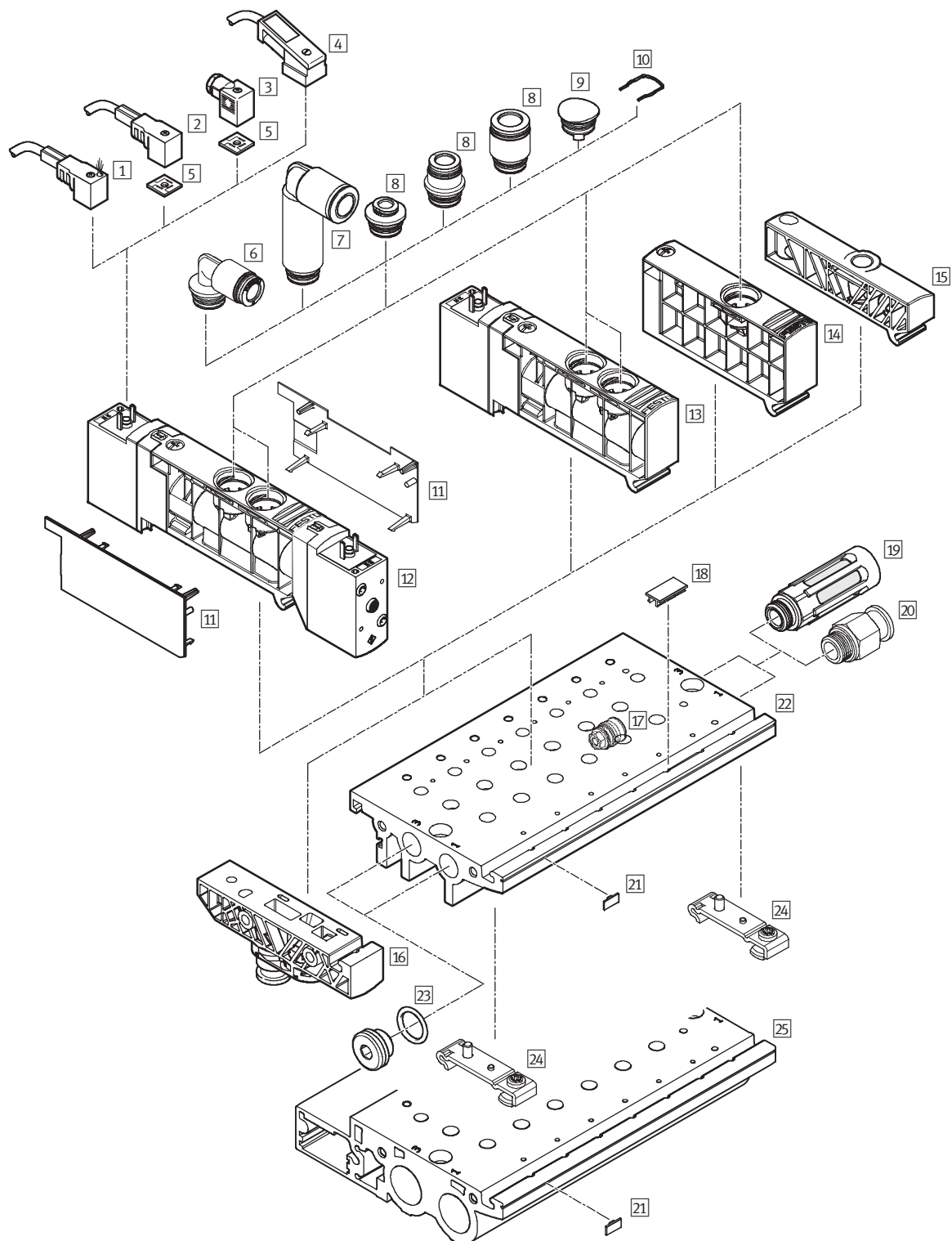
Функция	Версия	Тип	Применение
Заглушка		VABD	Для разделения зон давления

Функция	Версия	Тип	Применение
Монтаж на Н-рейке		VAME	Для крепления на Н-рейке NRH-35-2000

Функция	Версия	Тип
Картриджные фитинги		QSP...

Распределители с электромагнитным управлением VUVB

Обзор принадлежностей



Распределители для стандартных применений
VUVB

2.7

Распределители с электромагнитным управлением VUVB

Обзор принадлежностей

Принадлежности			
	Краткое описание	→ Стр.	
1	Розетка с кабелем и светодиодом КМЕВ-1-...-LED	Для индикации состояния переключения катушки	2 / 2.7-24
2	Розетка с кабелем КМЕВ-1-230АС-...	Можно использовать для напряжения до 230 В	2 / 2.7-24
3	Штекерная розетка MSSD-EB	–	2 / 2.7-24
4	Розетка с кабелем и светодиодом КМЕВ-2-24-...	Для индикации состояния переключения катушки	2 / 2.7-24
5	Светящееся уплотнение МЕВ-LD	Для индикации состояния переключения катушки	2 / 2.7-24
6	Картридж, угловой штуцер QSPL	Для подключения шлангов со стандартным наружным диаметром	2 / 2.7-22
7	Картридж, длинный угловой штуцер QSPLL	Для подключения шлангов со стандартным наружным диаметром	2 / 2.7-22
8	Картридж, прямой штуцер QSP	Для подключения шлангов со стандартным наружным диаметром	2 / 2.7-22
9	Заглушка-пробка QSPC18	Для уплотнения неиспользуемых каналов распределителя	2 / 2.7-22
10	Фиксирующая скобка	Для фиксации штуцеров и заглушек-пробок (входит в состав поставки картриджа QSP... и заглушки QSPC18)	–
11	Крышка для корпуса распределителя VAMC	–	2 / 2.7-19
12	Распределитель с 2 катушками VUVB-...-B	–	2 / 2.7-9
13	Распределитель с 1 катушкой VUVB-...-M	–	2 / 2.7-9
14	Плита-заглушка/ модуль зоны давления VABB/VABF	Плита-заглушка VABB – с заглушкой-пробкой Модуль зоны давления VABF – с картриджем	2 / 2.7-20
15	Модуль питания пилота	Для внутреннего питания пилотных клапанов распределителей (входит в состав поставки коллекторной плиты VABM)	–
16	Монтажная плита VABS	Для подключения отдельного распределителя	2 / 2.7-19
17	Уплотняющая заглушка VABD	Для разделения зон давления	2 / 2.7-21
18	Табличка IBS-9x17	Для идентификации коллекторной плиты	2 / 2.7-23
19	Глушитель U, UC	Для установки в выхлопных каналах	2 / 2.7-22
20	Цанговый штуцер QS	Для подключения шлангов со стандартным наружным диаметром	2 / 2.7-23
21	Табличка MH-BZ-80X	Для идентификации распределителей	2 / 2.7-23
22	Коллекторная плита VABM-B6-E-G14	Присоединительная резьба G ¹ / ₄ , для максимум 12 распределителей	2 / 2.7-17
23	Заглушка B	For sealing unused ports	2 / 2.7-23
24	Монтаж на H-рейке VAME	Для крепления на H-рейке NRH-35-2000	2 / 2.7-23
25	Коллекторная плита VABM-B6-E-G12	Присоединительная резьба G ¹ / ₂ , для максимум 12 распределителей	2 / 2.7-18

Распределители с электромагнитным управлением VUVB

Система обозначений

VUVB - L - M32C - A Z D - Q6 - 1 C1

Семейство распределителей

VUVB	Распределитель с 1 катушкой
------	-----------------------------

Конструкция

L	Трубный монтаж
S	Полустыковой монтаж

Функция распределителя

M32C	3/2-, нормально закрытый
M32U	3/2-, нормально открытый
M42	4/2-, с 1 катушкой (моностабильный)
B42	4/2-, с 2 катушками (бистабильный)

Тип возврата

	Нет (двустороннее управление)
A	Пневмовозврат

Питание пилота

	Внутреннее
Z	Внешнее

Ручное дублирование

D	С фиксацией
---	-------------

Пневматическое подключение

Q4	Для шланга с наружным \varnothing 4 мм
Q6	Для шланга с наружным \varnothing 6 мм
Q8	Для шланга с наружным \varnothing 8 мм
Q10	Для шланга с наружным \varnothing 10 мм
X	Без штуцеров

Рабочее напряжение


1	24 В DC
---	---------


Электрическое подключение

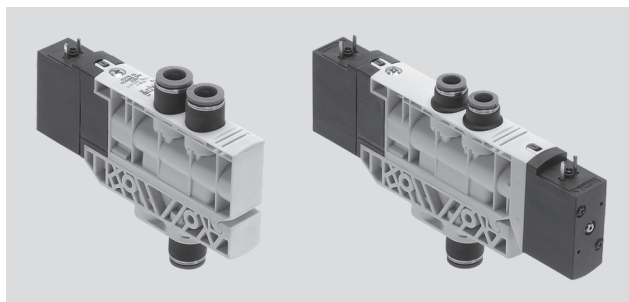
C1	Соединение штекер-розетка по EN 175301-803, type C
----	--

Распределители с электромагнитным управлением VUVB

Технические данные

-  - Расход
200 ... 1000 л/мин.

-  - Напряжение
24 В DC



Основные характеристики			
Функция распределителя	3/2-, 1 катушка	4/2-, 1 катушка	4/2-, 2 катушки
Конструкция	Цилиндрический золотник		
Принцип уплотнения	Мягкое		
Способ управления	Электрическое		
Тип сброса	Пневмовозврат		-
Тип управления	Пилотное		
Питание пилота	Внутреннее или внешнее		
Направление потока	Нереверсивное		
Функция выхлопа	Без управления расходом		
Ручное дублирование	Без фиксации, с фиксацией		
Тип монтажа	Через сквозные отверстия		
Положение монтажа	Любое		
Номинальный размер	[мм]	7	
Стандартный номинальный расход q _{nN}	[л/мин.]	200 (QS-4), 500 (QS-6), 800 (QS-8), 1000 (QS-10)	
Монтажный шаг	[мм]	21	
Вес продукта	трубного монтажа	[г]	170
	полустыковой	[г]	150
			170
			240
			150
			220

Рабочие и окружающие условия			
Рабочая среда	Осушенный и фильтрованный (40 μm) сжатый воздух, с маслом или без, вакуум		
Рабочее давление	внутр. питание пилота	[бар]	2 ... 8
	внешнее питание пилота	[бар]	-0.9 ... +8
Давление питания пилота	[бар]	2 ... 8	
Окружающая температура	[°C]	-5 ... +50	
Температура среды	[°C]	-5 ... +50	
Класс стойкости к коррозии CRC	1 ¹⁾		

1) Класс стойкости к коррозии 1 по стандарту Festo 940 070
Элементы, требующие низкой защиты от коррозии. Защита при транспортировке и хранении. Поверхности, не имеющие специальных декоративных покрытий, например, внутренние, невидимые или под крышками.

Электрические характеристики			
Электрическое подключение	Штекер, квадратный по EN 175301-803, тип C		
Номинальное рабочее напряжение	[В DC]	24	
Допустимые колебания напряжения	±10%		
Потребление энергии	[W]	1.5	
Класс защиты по EN 60 529	IP65 (в комбинации со штекерной розеткой)		

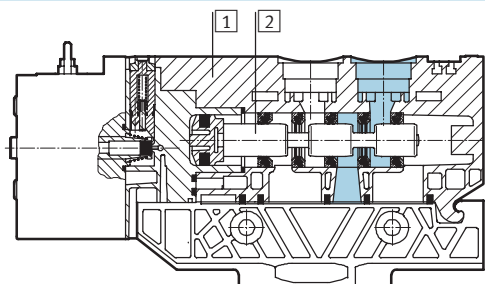
Распределители с электромагнитным управлением VUVB

Технические данные

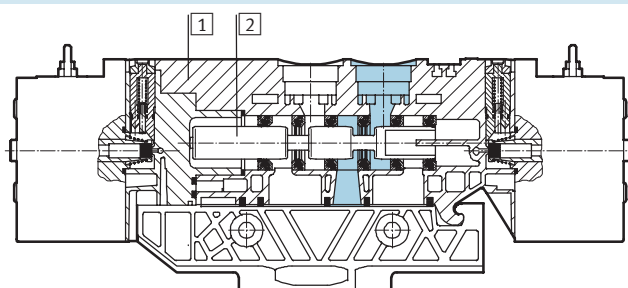
Время переключения [ms]			
Функция распределителя	3/2-, 1 катушка	4/2-, 1 катушка	4/2-, 2 катушки
Вкл.	20	20	–
Выкл.	20	20	–
Переключение	–	–	15

Материалы

Разрез – Распределитель с одной катушкой



Разрез – Распределитель с двумя катушками



1	Корпус	Усиленный полиамид
2	Втулка золотника	Алюминиевый сплав
–	Уплотнения	Нитриловая резина, водородистая нитриловая резина, флюороуглеродная резина

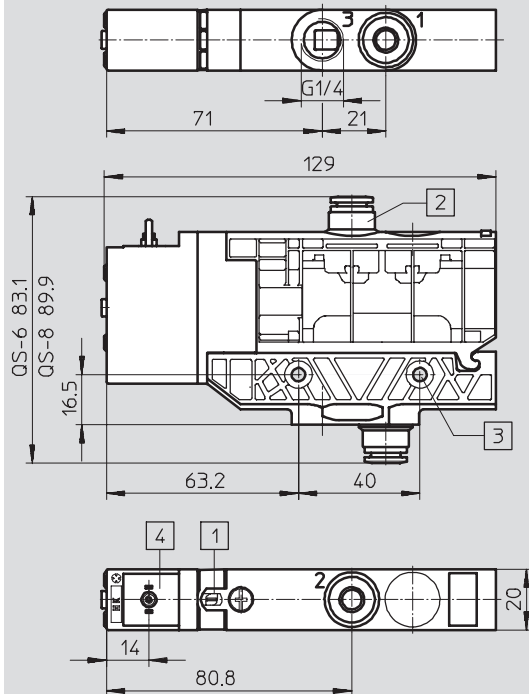
Распределители с электромагнитным управлением VUVB

Технические данные

Размеры – 3/2- и 4/2-распределитель, одна катушка

Загрузка CAD данных → www.festo.com/en/engineering

Распределитель трубного монтажа

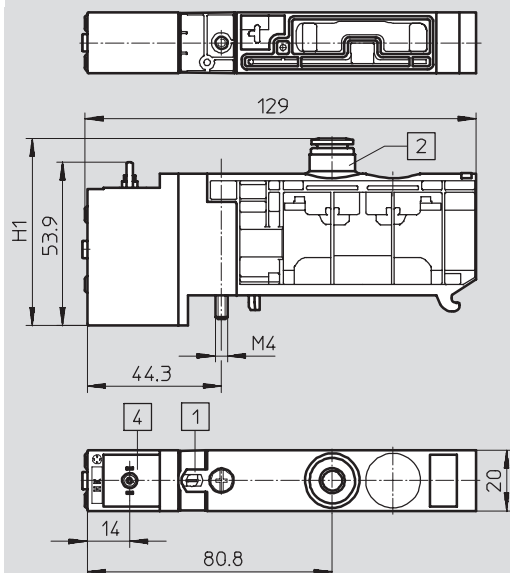


- 1 Ручное дублирование
- 2 Штуцер QS-6 или QS-8
- 3 Отверстие под винт M4
- 4 Штекер для розетки по EN 175301-803, тип C

Размеры – 3/2- и 4/2-распределитель, одна катушка

Загрузка CAD данных → www.festo.com/en/engineering

Распределитель полустыкового монтажа



- 1 Ручное дублирование
- 2 Штуцер QS
- 4 Штекер для розетки по EN 175301-803, тип C

Пневматическое подключение	H1
QS-4	57
QS-6	60
QS-8	63
QS-10	65

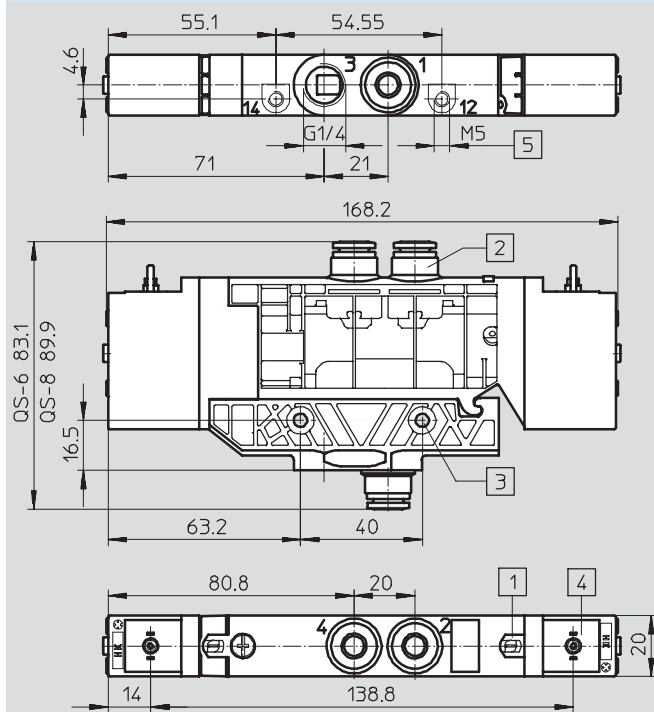
Распределители с электромагнитным управлением VUVB

Технические данные

Размеры – 4/2-распределитель, две катушки

Загрузка CAD данных → www.festo.com/en/engineering

Распределитель трубного монтажа

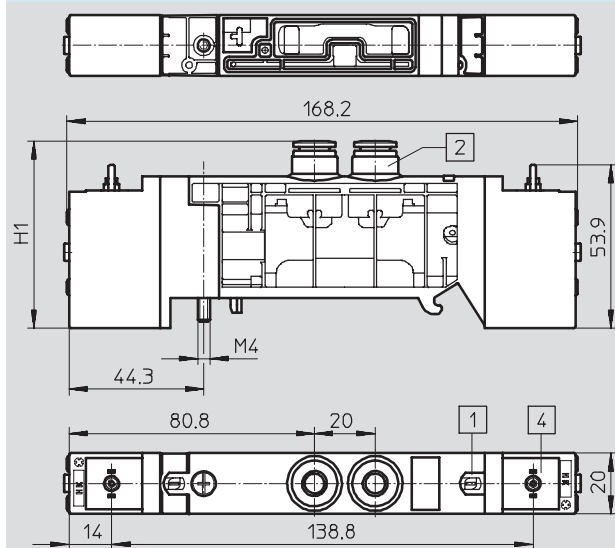


- 1 Ручное дублирование
- 2 Штуцер QS-6 или QS-8
- 3 Отверстие под винт M4
- 4 Штекер для розетки по EN 175301-803, тип C
- 5 Подключение внешнего питания пилота

Размеры – 4/2-распределитель, две катушки

Загрузка CAD данных → www.festo.com/en/engineering

Распределитель полустыкового монтажа



- 1 Ручное дублирование
- 2 Штуцер QS
- 4 Штекер для розетки по EN 175301-803, тип C

Пневматическое подключение	H1
QS-4	57
QS-6	60
QS-8	63
QS-10	65

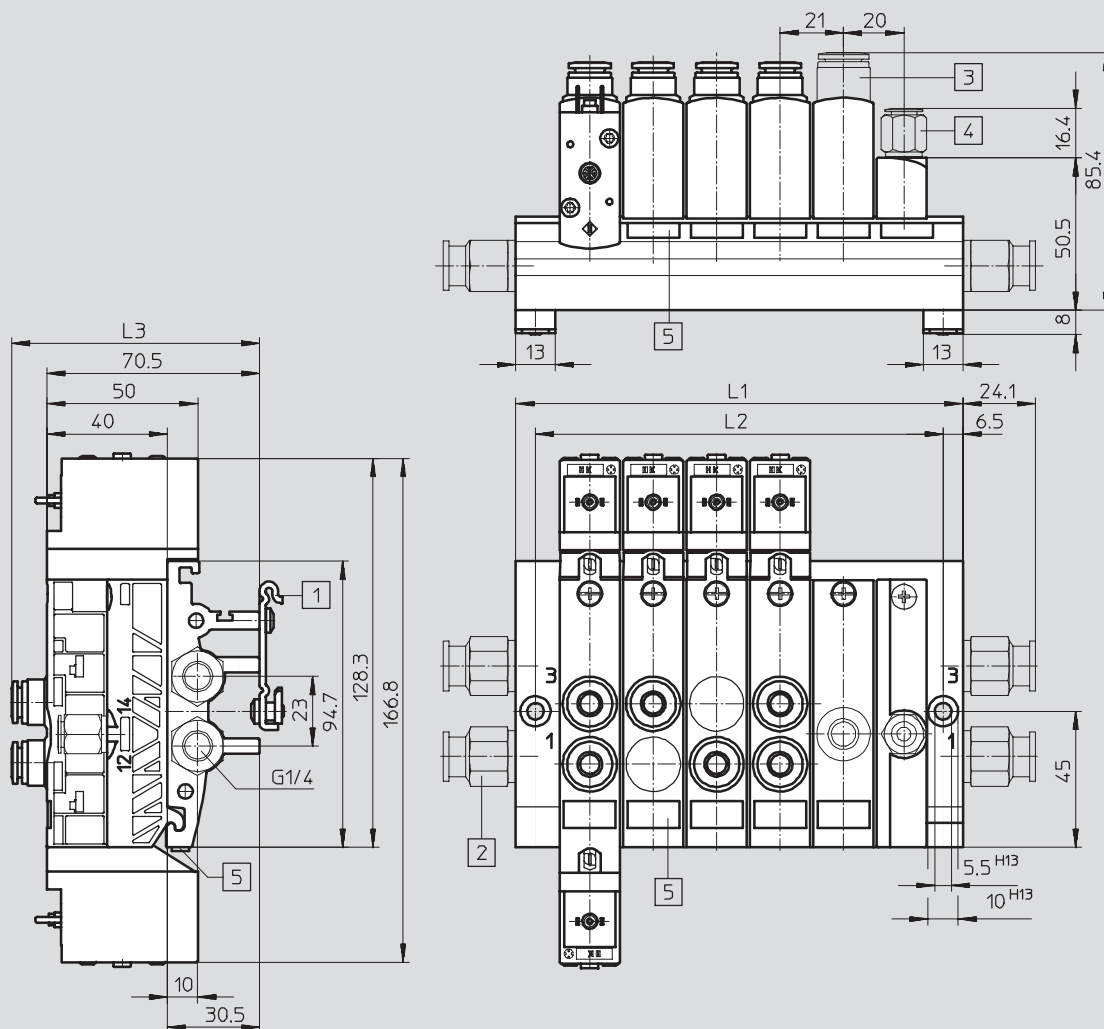
Распределители с электромагнитным управлением VUVB

Технические данные

Размеры – Монтаж на коллекторной плите

Загрузка CAD данных → www.festo.com/en/engineering

Коллекторная плита G^{1/4}



- 1 Монтажная принадлежность NRH-35-2000 (опция)
- 2 Штуцеры (опция)
- 3 Картрижные штуцеры (опция, только с модулем питания)
- 4 Штуцеры (опция, только с S-типом)
- 5 Табличка (опция)

Позиций распределителей	L1	L2
2	85	72
4	127	114
6	169	156
8	211	198
10	253	240
12	295	282

Пневматическое подключение	L3
QS-4	64.4
QS-6	64.4
QS-8	72
QS-10	75.4

Распределители для стандартных применений VUVB

2.7

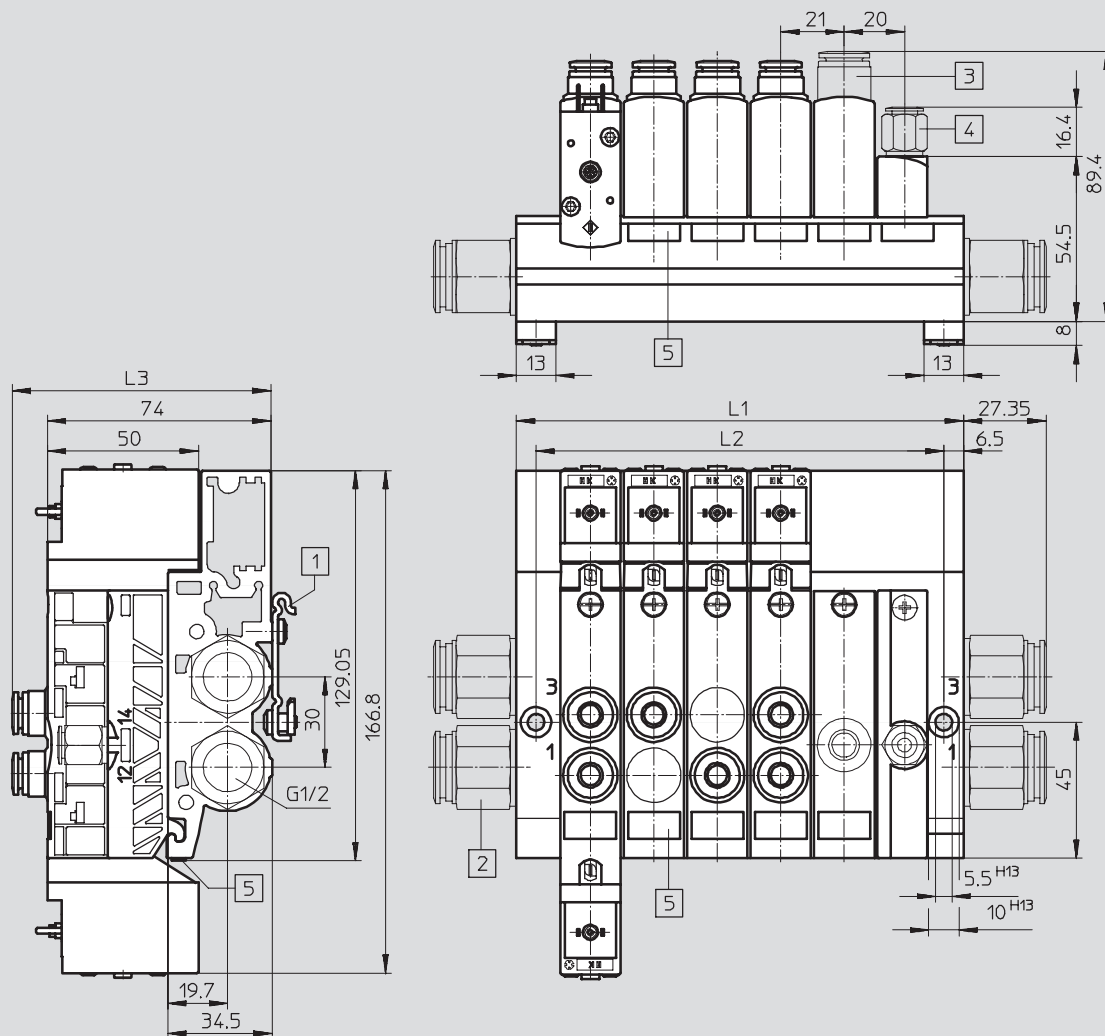
Распределители с электромагнитным управлением VUVB

Технические данные

Размеры – Монтаж на коллекторной плите

Загрузка CAD данных → www.festo.com/en/engineering

Коллекторная плита G1/2



1 Монтажная принадлежность NRH-35-2000 (опция)

2 Штуцеры (опция)

3 Картридные штуцеры (опция, только с модулем питания)

4 Штуцеры (опция, только с S-типом)

5 Табличка (опция)

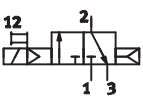
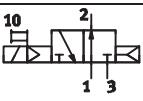
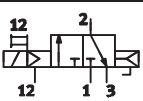
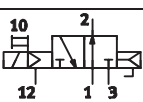
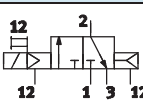
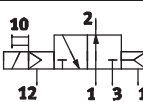
Позиций распределителей	L1	L2
2	85	72
4	127	114
6	169	156
8	211	198
10	253	240
12	295	282

Пневматическое подключение	L3
QS-4	78.5
QS-6	78.5
QS-8	86
QS-10	89.4

Распределители с электромагнитным управлением VUVB



Технические данные

Данные для заказа – 3/2-распределители, одна катушка					
Условное обозначение	Описание	Напряже- ние	Пневматическое подключение	Номер заказа	Тип
Распределители трубного монтажа					
	Внутреннее питание пилота, нормально закрытый, пневмовозврат	24 V DC	QS-6	537 468	VUVB-L-M32C-AD-Q6-1C1
			QS-8	537 469	VUVB-L-M32C-AD-Q8-1C1
	Внутреннее питание пилота, нормально открытый, пневмовозврат	24 V DC	QS-6	537 470	VUVB-L-M32U-AD-Q6-1C1
			QS-8	537 471	VUVB-L-M32U-AD-Q8-1C1
	Внешнее питание пилота, нормально закрытый, пневмовозврат	24 V DC	QS-6	537 476	VUVB-L-M32C-AZD-Q6-1C1
			QS-8	537 477	VUVB-L-M32C-AZD-Q8-1C1
	Внешнее питание пилота, нормально открытый, пневмовозврат	24 V DC	QS-6	537 478	VUVB-L-M32U-AZD-Q6-1C1
			QS-8	537 479	VUVB-L-M32U-AZD-Q8-1C1
Распределители полустыкового монтажа					
	Внешнее питание пилота, нормально закрытый, пневмовозврат	24 V DC	QS-4	537 484	VUVB-S-M32C-AZD-Q4-1C1
			QS-6	537 485	VUVB-S-M32C-AZD-Q6-1C1
			QS-8	537 486	VUVB-S-M32C-AZD-Q8-1C1
			QS-10	537 487	VUVB-S-M32C-AZD-Q10-1C1
	Внешнее питание пилота, нормально открытый, пневмовозврат	24 V DC	QS-4	537 488	VUVB-S-M32U-AZD-Q4-1C1
			QS-6	537 489	VUVB-S-M32U-AZD-Q6-1C1
			QS-8	537 490	VUVB-S-M32U-AZD-Q8-1C1
			QS-10	537 491	VUVB-S-M32U-AZD-Q10-1C1

Распределители с электромагнитным управлением VUVB

Технические данные

Данные для заказа – 4/2-распределители, одна катушка					
Условное обозначение	Описание	Напряжение	Пневматическое подключение	Номер заказа	Тип
Распределители трубного монтажа					
	Внутреннее питание пилота, пневмовозврат	24 V DC	QS-6	537 472	VUVB-L-M42-AD-Q6-1C1
			QS-8	537 473	VUVB-L-M42-AD-Q8-1C1
	Внешнее питание пилота, пневмовозврат	24 V DC	QS-6	537 480	VUVB-L-M42-AZD-Q6-1C1
			QS-8	537 481	VUVB-L-M42-AZD-Q8-1C1
Распределители полустыкового монтажа					
	Внешнее питание пилота, пневмовозврат	24 V DC	QS-4	537 492	VUVB-S-M42-AZD-Q4-1C1
			QS-6	537 493	VUVB-S-M42-AZD-Q6-1C1
			QS-8	537 494	VUVB-S-M42-AZD-Q8-1C1
			QS-10	537 495	VUVB-S-M42-AZD-Q10-1C1
			-1)	537 534	VUVB-S-M42-AZD-QX-1C1

1) Распределитель поставляется без картриджных штуцеров.

Данные для заказа – 4/2-распределители, две катушки					
Условное обозначение	Описание	Напряжение	Пневматическое подключение	Номер заказа	Тип
Распределители трубного монтажа					
	Внутреннее питание пилота	24 V DC	QS-6	537 474	VUVB-L-B42-D-Q6-1C1
			QS-8	537 475	VUVB-L-B42-D-Q8-1C1
	Внешнее питание пилота	24 V DC	QS-6	537 482	VUVB-L-B42-ZD-Q6-1C1
			QS-8	537 483	VUVB-L-B42-ZD-Q8-1C1
Распределители полустыкового монтажа					
	Внешнее питание пилота	24 V DC	QS-4	573 496	VUVB-S-B42-ZD-Q4-1C1
			QS-6	573 497	VUVB-S-B42-ZD-Q6-1C1
			QS-8	537 498	VUVB-S-B42-ZD-Q8-1C1
			QS-10	537 499	VUVB-S-B42-ZD-Q10-1C1
			-1)	537 535	VUVB-S-B42-ZD-QX-1C1

1) Распределитель поставляется без картриджных штуцеров.

Распределители с электромагнитным управлением VUVB

FESTO

Принадлежности

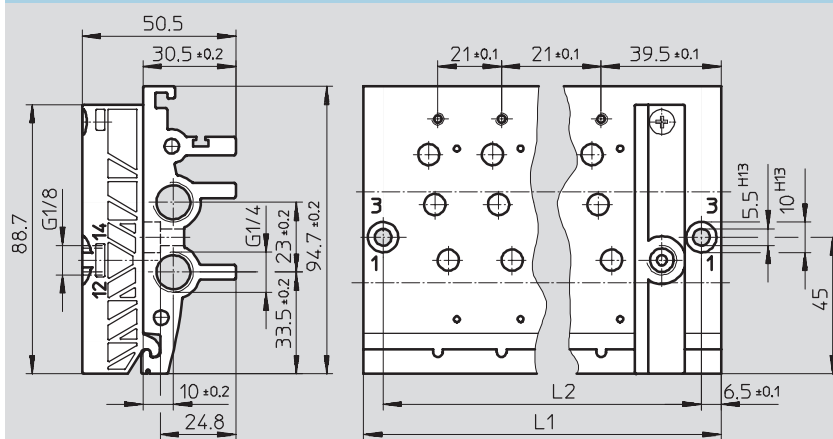
Коллекторная плата G¹/₄
VABM

Материал:
Алюминиевый сплав



Размеры

Загрузка CAD данных → www.festo.com/en/engineering



Размеры и данные для заказа

Позиций распределителей	L1	L2	Вес [г]	CRC ¹⁾	Номер заказа	Тип
2	85	72	270	2	537 500	VABM-B6-E-G14-2
4	127	114	400	2	537 501	VABM-B6-E-G14-4
6	169	156	530	2	537 502	VABM-B6-E-G14-6
8	211	198	670	2	537 503	VABM-B6-E-G14-8
10	253	240	800	2	537 504	VABM-B6-E-G14-10
12	295	282	940	2	537 505	VABM-B6-E-G14-12

1) Класс стойкости к коррозии 2 по стандарту Festo 940 070
Элементы, требующие умеренной стойкости к коррозии. Внешние видимые поверхности с требованиями предварительного декоративного покрытия, которые находятся в прямом контакте с нормальной промышленной окружающей атмосферой или со средами, такими как охлаждающие или смазывающие жидкости.

Распределители с электромагнитным управлением VUVB

Принадлежности

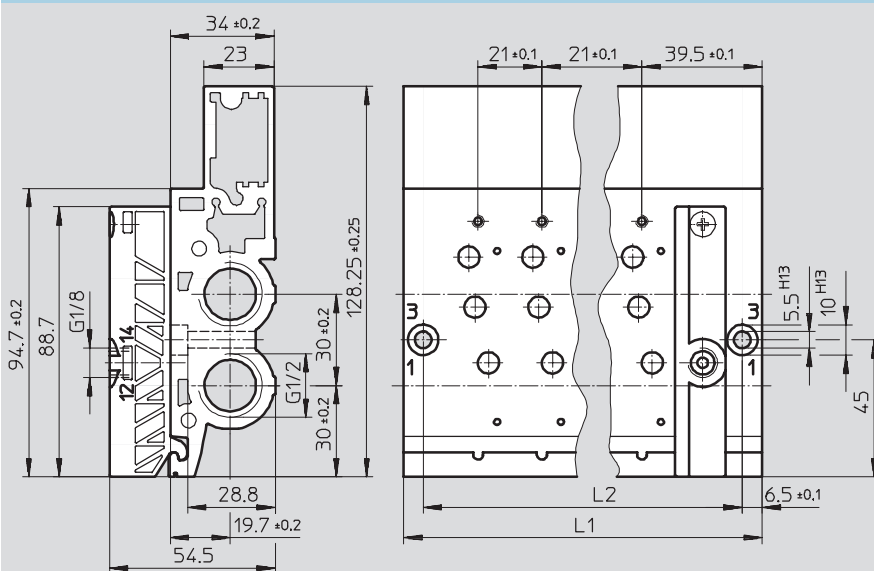
Коллекторная плита G¹/₂
VABM

Материал:
Алюминиевый сплав



Размеры

Загрузка CAD данных → www.festo.com/en/engineering



Размеры и данные для заказа

Позиций распределителей	L1	L2	Вес [г]	CRC ¹⁾	Номер заказа	Тип
2	85	72	460	2	537 506	VABM-B6-E-G12-2
4	127	114	690	2	537 507	VABM-B6-E-G12-4
6	169	156	915	2	537 508	VABM-B6-E-G12-6
8	211	198	1150	2	537 509	VABM-B6-E-G12-8
10	253	240	1380	2	537 510	VABM-B6-E-G12-10
12	295	282	1620	2	537 511	VABM-B6-E-G12-12

1) Класс стойкости к коррозии 2 по стандарту Festo 940 070

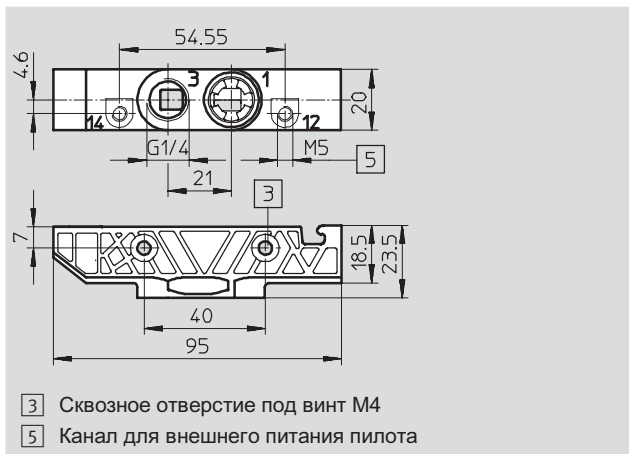
Элементы, требующие умеренной стойкости к коррозии. Внешние видимые поверхности с требованиями предварительного декоративного покрытия, которые находятся в прямом контакте с нормальной промышленной окружающей атмосферой или со средами, такими как охлаждающие или смазывающие жидкости.

Распределители с электромагнитным управлением VUVB

Принадлежности

Монтажная плита VABS

Материал:
Усиленный полиамид

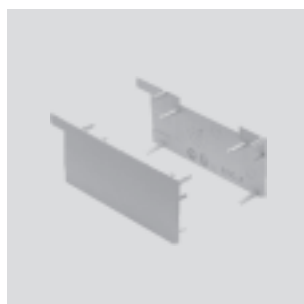


Данные для заказа				
Питание пилота	Вес [г]	CRC ¹⁾	Номер заказа	Тип
Внутреннее	22	2	537 518	VABS-B6-PB-Q-B
Внешнее	22	2	537 519	VABS-B6-PB-Q

1) Класс стойкости к коррозии 2 по стандарту Festo 940 070
Элементы, требующие умеренной стойкости к коррозии. Внешние видимые поверхности с требованиями предварительного декоративного покрытия, которые находятся в прямом контакте с нормальной промышленной окружающей атмосферой или со средами, такими как охлаждающие или смазывающие жидкости.

Крышка для корпуса распределителя VAMC

Материал:
Полиамид



Данные для заказа		
CRC ¹⁾	Номер заказа	Тип
2	537 512	VAMC-B6-C

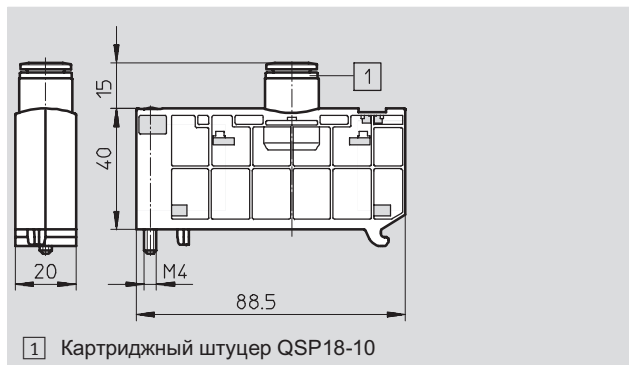
1) Класс стойкости к коррозии 2 по стандарту Festo 940 070
Элементы, требующие умеренной стойкости к коррозии. Внешние видимые поверхности с требованиями предварительного декоративного покрытия, которые находятся в прямом контакте с нормальной промышленной окружающей атмосферой или со средами, такими как охлаждающие или смазывающие жидкости.

Распределители с электромагнитным управлением VUVB

Принадлежности

Модуль зоны давления VABF

Материал:
Усиленный полиамид

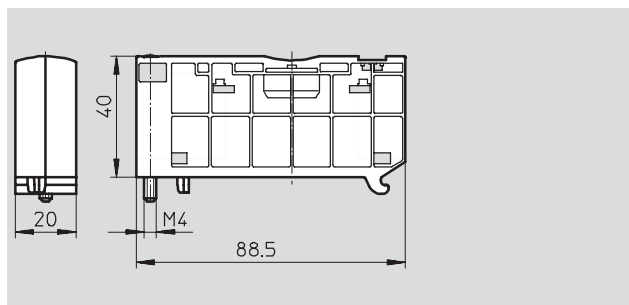


Данные для заказа			
	CRC ¹⁾	Номер заказа	Тип заказа
Со штуцером QSP18-10	2	537 517	VABF-B6-P1A5-Q10
Без штуцера QSP18-10	2	537 532	VABF-B6-P1A5-Q

- 1) Класс стойкости к коррозии 2 по стандарту Festo 940 070
Элементы, требующие умеренной стойкости к коррозии. Внешние видимые поверхности с требованиями предварительного декоративного покрытия, которые находятся в прямом контакте с нормальной промышленной окружающей атмосферой или со средами, такими как охлаждающие или смазывающие жидкости..

Плита-заглушка VABB

Материал:
Усиленный полиамид



Данные для заказа		
CRC ¹⁾	Номер заказа	Тип заказа
2	537 513	VABB-B6-E

- 1) Класс стойкости к коррозии 2 по стандарту Festo 940 070
Элементы, требующие умеренной стойкости к коррозии. Внешние видимые поверхности с требованиями предварительного декоративного покрытия, которые находятся в прямом контакте с нормальной промышленной окружающей атмосферой или со средами, такими как охлаждающие или смазывающие жидкости.

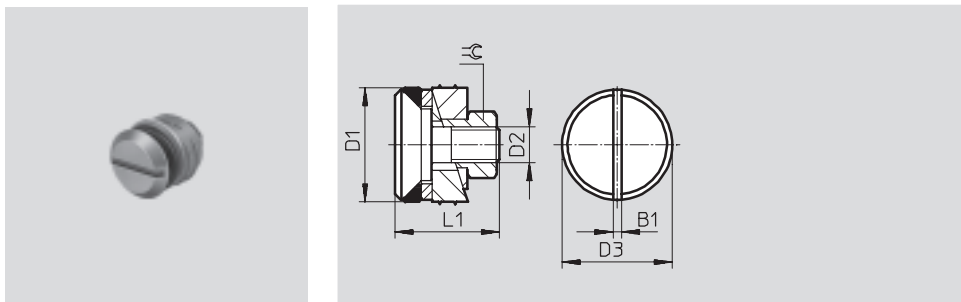
Распределители с электромагнитным управлением VUVB

FESTO

Принадлежности

Заглушка-пробка для разделения зон давления VABD

Материал:
Сталь

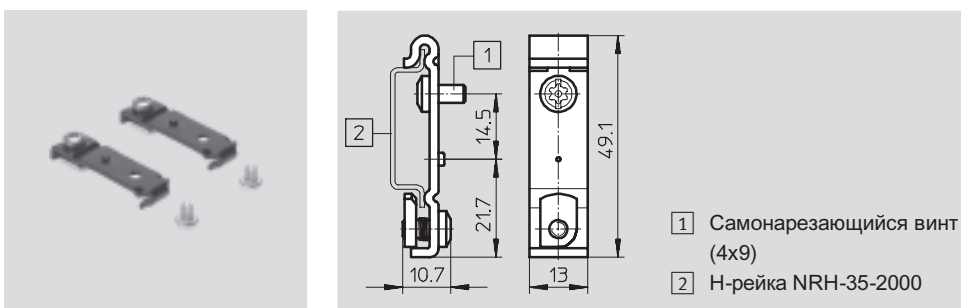


Размеры и данные для заказа									
Коллекторная плита	B1	D1	D2	D3	L1	Ключ	CRC ¹⁾	Номер заказа	Тип
G ¹ / ₄	1.6	11.7	M4	11.3	13.9	7	2	537 515	VABD-B6-14-P-C
G ¹ / ₂	1.4	19	M6	18.3	17.3	10	2	537 516	VABD-B6-12-P-C

1) Класс стойкости к коррозии 2 по стандарту Festo 940 070
Элементы, требующие умеренной стойкости к коррозии. Внешние видимые поверхности с требованиями предварительного декоративного покрытия, которые находятся в прямом контакте с нормальной промышленной окружающей атмосферой или со средами, такими как охлаждающие или смазывающие жидкости.

Набо для монтажа на Н-рейке VAME

Материал:
Сталь






- 1 Самонарезающийся винт (4x9)
- 2 Н-рейка NRH-35-2000

Данные для заказа		
CRC ¹⁾	Номер заказа	Тип
2	537 514	VAME-B6-T

1) Класс стойкости к коррозии 2 по стандарту Festo 940 070
Элементы, требующие умеренной стойкости к коррозии. Внешние видимые поверхности с требованиями предварительного декоративного покрытия, которые находятся в прямом контакте с нормальной промышленной окружающей атмосферой или со средами, такими как охлаждающие или смазывающие жидкости.




Распределители с электромагнитным управлением VUVB

Принадлежности

Данные для заказа – Картриджные штуцеры для распределителей			Технические данные → Том 3		
	∅ присоединения	Наружный диаметр шланга	Номер заказа	Тип	PU*
Картриджный штуцер					
	18 мм	4	130 839	QSP-18-4	10
		6	130 840	QSP-18-6	10
		8	130 841	QSP-18-8	10
		10	130 842	QSP-18-10	10
Угловой штуцер					
	18 мм	4	130 843	QSPL-18-4	10
		6	130 844	QSPL-18-6	10
		8	130 845	QSPL-18-8	10
Длинный угловой штуцер					
	18 мм	4	130 846	QSPLL-18-4	10
		6	130 847	QSPLL-18-6	10
		8	130 848	QSPLL-18-8	10

* Количество штук в упаковке





Данные для заказа – Пробки-заглушки		Технические данные → Том 3	
	∅ присоединения	Номер заказа	Тип
	18 мм	537 533	QSPC18

Данные для заказа – Глушители		Технические данные → Том 3	
		Номер заказа	Тип
	Для резьбы G ¹ / ₈	161 419	UC-¹/₈
	Для резьбы G ¹ / ₄	165 004	UC-¹/₄
	Для резьбы G ¹ / ₈	2 307	U-¹/₈
	Для резьбы G ¹ / ₄	2 316	U-¹/₄
	Для резьбы G ¹ / ₄	6 841	U-¹/₈-B
	Для резьбы G ¹ / ₄	6 842	U-¹/₄B
	Для резьбы G ¹ / ₂	6 844	U-¹/₂-B


Распределители с электромагнитным управлением VUVB

FESTO

Принадлежности

Данные для заказа – Штуцеры для коллекторных плит			Технические данные → Том 3			
	Присоединение	Наружный диаметр шланга	Номер заказа	Тип	PU*	
Цанговый штуцер – резьба G с уплотнительным кольцом						
	G ¹ / ₈	6	186 096	QS-G ¹ / ₈ -6	10	
		8	186 098	QS-G ¹ / ₈ -8	10	
	G ¹ / ₄	6	186 097	QS-G ¹ / ₄ -6	10	
		8	186 099	QS-G ¹ / ₄ -8	10	
		10	186 101	QS-G ¹ / ₄ -10	10	
		12	186 350	QS-G ¹ / ₄ -12	10	
	G ¹ / ₂	12	186 104	QS-G ¹ / ₂ -12	1	
		16	186 105	QS-G ¹ / ₂ -16	1	
	Цанговый штуцер – резьба R					
		R ¹ / ₄	6	153 003	QS- ¹ / ₄ -6	10
8			153 005	QS- ¹ / ₄ -8	10	
10			153 007	QS- ¹ / ₄ -10	10	
12			164 980	QS- ¹ / ₄ -12	10	
R ¹ / ₂		10	190 646	QS- ¹ / ₂ -10	1	
		12	153 010	QS- ¹ / ₂ -12	1	
		16	153 011	QS- ¹ / ₂ -16	1	
Цанговый угловой штуцер – резьба G с уплотнительным кольцом						
	G ¹ / ₈	6	186 117	QSL-G ¹ / ₈ -6	10	
		8	186 119	QSL-G ¹ / ₈ -8	10	
	G ¹ / ₄	6	186 118	QSL-G ¹ / ₄ -6	10	
		8	186 120	QSL-G ¹ / ₄ -8	10	
		10	186 122	QSL-G ¹ / ₄ -10	10	
		12	186 351	QSL-G ¹ / ₄ -12	10	
	G ¹ / ₂	12	186 125	QSL-G ¹ / ₂ -12	1	
		16	186 126	QSL-G ¹ / ₂ -16	1	
		Цанговый длинный угловой штуцер – резьба G с уплотнительным кольцом				
	G ¹ / ₄	6	186 129	QSL-G ¹ / ₄ -6	10	
		8	186 131	QSL-G ¹ / ₄ -8	10	
		10	186 133	QSL-G ¹ / ₄ -10	10	
	G ¹ / ₂	12	186 136	QSL-G ¹ / ₂ -12	1	
		16	190 665	QSL-G ¹ / ₂ -16	1	

* Количество штук в упаковке



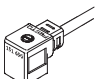
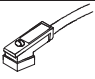
Данные для заказа – Заглушка			Технические данные → Том 3		
		Номер заказа	Тип	PU*	
	Для резьбы G ¹ / ₄	3 569	B- ¹ / ₄	10	
	Для резьбы G ¹ / ₂	3 571	B- ¹ / ₂	10	

* Количество штук в упаковке

Данные для заказа – Таблички			Номер заказа	Тип
	Состав поставки: 24 штуки в рамке		161 937	IBS-9x17
	Состав поставки: 80 штук в рамке		197 259	MH-BZ-80X

Распределители с электромагнитным управлением VUVB

Принадлежности

Данные для заказа – Штекерные розетки, штекерные розетки с кабелем					
	Напряжение	Длина кабеля [м]	Светодиод состояния	Номер заказа	Тип
Штекерная розетка с кабелем				Технические данные → 2 / 7.2-6	
	–	–	–	151 687	MSSD-EB
	–	–	–	539 712	MSSD-EB-M12
Штекерная розетка без кабеля, с технологией замещения изоляции				Технические данные → 2 / 7.2-6	
	–	–	–	192 745	MSSD-EB-S-M14
Штекерная розетка с кабелем ПВХ				Технические данные → 2 / 7.3-6	
	24 В DC	2.5	■	151 688	KMEB-1-24-2,5-LED
	24 В DC	5	■	151 689	KMEB-1-24-5-LED
	До 240 В	2.5	–	151 690	KMEB-1-230AC-2,5
	До 240 В	5	–	151 691	KMEB-1-230AC-5
Штекерная розетка с кабелем ПУР				Технические данные → NO TAG	
	24 В DC	2.5	■	174 844	KMEB-2-24-2,5-LED
	24 В DC	5	■	174 845	KMEB-2-24-5-LED

Данные для заказа – Светящееся уплотнение				Технические данные → 2 / 7.4-3	
	Напряжение			Номер заказа	Тип
	12 ... 24 В DC			151 717	MEB-LD-12-24DC