



- Простая, компактная и прочная конструкция
- Быстрое и надежное отпускание перемещаемых объектов за счет импульса сброса из предварительно заполненного ресивера
- Отсутствуют изнашиваемые части

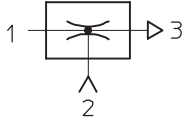
Генераторы вакуума

Основные особенности

FESTO

Обзор продукции

Генератор вакуума



Все генераторы вакуума компании Festo имеют однуступенчатую конструкцию и работают по принципу Вентури. Описанные ниже серии

устройств разработаны для широкого диапазона приложений. Различные классы производительности отдельных серий устройств обеспечивают

возможность выбора генераторов вакуума, специально разработанных для соответствия специфическим требованиям.

Стандартные и линейные эжекторы

VN-...

→ 6 / 1.1-7



- Номинальный размер 0,45 ... 1,4 мм
- Предельный вакуум 88%
- Диапазон температур 0 ... +60 °C
- Серия высокоэффективных генераторов пригодных для применения непосредственно в производственном помещении
- Изготавливаются в Т-образном или прямом корпусе
- Минимальные пространственные требования
- Низкая цена
- Отсутствуют изнашиваемые части
- Очень короткое время вакуумирования

VAD-.../VAK-...

→ 6/1.1-19



- Номинальный размер 0,5 ... 1,5 мм
- Предельный вакуум 80%
- Диапазон температур -20 ... +80 °C
- Серии генераторов вакуума в прочном алюминиевом корпусе
- VAK-...: Встроенный ресивер
- VAD-...: Соединение для подключения дополнительного внешнего ресивера
- Не требуют обслуживания
- VAK-...: Надежное отпускане перемещаемых объектов

Генераторы вакуума

Основные особенности

FESTO

Компактные эжекторы

VADM-...VADMI-...

→ 6/1.2-5



- Номинальный размер 0,45 ... 3 мм
- Предельный вакуум 84%
- Диапазон температур 0 ... +60 °C
- Компактный дизайн
- Минимальный объем монтажных работ при установке
- Быстрое срабатывание
- Встроенный распределитель (вкл/выкл.)
- VADMI... Встроенный дополнительный распределитель для импульса сброса
- Фильтр с индикатором
- Узел экономии воздуха (опционно)
- Реле вакуума (опционно)
- Надежное отпускание перемещаемых объектов

VAD-M-..., VAD-M...-I-...

→ 6/1.2-21



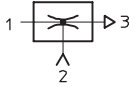
- Номинальный размер 0,7 ... 2 мм
- Предельный вакуум 85%
- Диапазон температур 0 ... +40 °C
- Компактный дизайн
- Минимальный объем монтажных работ при установке
- Быстрое срабатывание
- Встроенный распределитель (вкл/выкл.)
- VAD-M-I-...: Встроенный дополнительный распределитель для импульса сброса
- Надежное отпускание перемещаемых объектов

Генераторы вакуума VAD/VAK

Основные особенности и система обозначений

FESTO

Описание



- Создание вакуума по принципу эжектора
- Монтажные отверстия в металлическом корпусе
- Присоединительная резьба для вакуумного захвата

Поток сжатого воздуха из 1 в 3 создает вакуум у канала 2 в соответствии с принципом эжектора.

Низкий уровень шума, возникающий в процессе выхлопа, можно дополнительно уменьшить, установив глушитель на выходе 3.

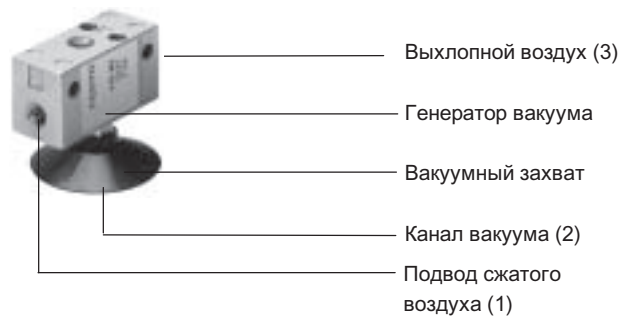
Перемещаемый объект может быть поднят в любом положении. При отключении подачи сжатого воздуха, процесс всасывания прекращается и уровень вакуума падает. В процессе всасывания, генератор вакуума VAK заполняет сжатым воздухом ресивер объемом приблизительно 32

см³, который создает импульс сброса, когда входное давление выключено, и надежно освобождает перемещаемый объект из вакуумного захвата. Максимальная частота переключения составляет приблизительно 10 Гц при давлении 6 бар и примерной производительности всасывания 1 м.

Генератор вакуума VAD-... без импульса сброса

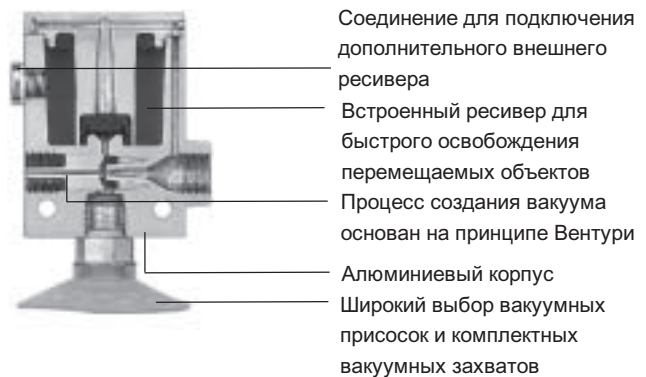
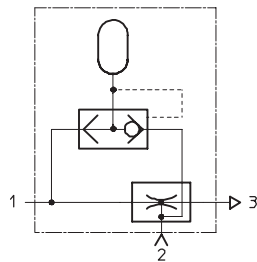
- Перемещаемый объект может быть поднят в любом положении.
- Прочный и устойчивый к воздействию окружающей среды.
- Легкая процедура установки

- Не требует обслуживания, отсутствуют подвижные части
- Предусмотрена присоединительная резьба и монтажные отверстия



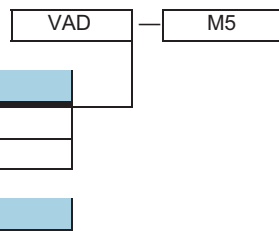
Генератор вакуума VAK-... с импульсом сброса

- Быстрое и надежное отпущение перемещаемых объектов благодаря импульсу сброса и предварительно заполненному ресиверу
- Надежный генератор вакуума для широкой области применения
- Глушитель (опционно)



Тип	
VAD	Генератор вакуума
VAK	Генератор вакуума

Присоединительные размеры	
M5	Резьба M5
1/8	Резьба G1/8
1/4	Резьба G1/4
3/8	Резьба G3/8



— Примечание

Возможные комбинации можно найти в данных для заказа

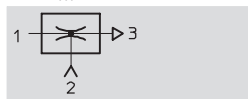
Генераторы вакуума VAD/VAK

FESTO

Технические данные

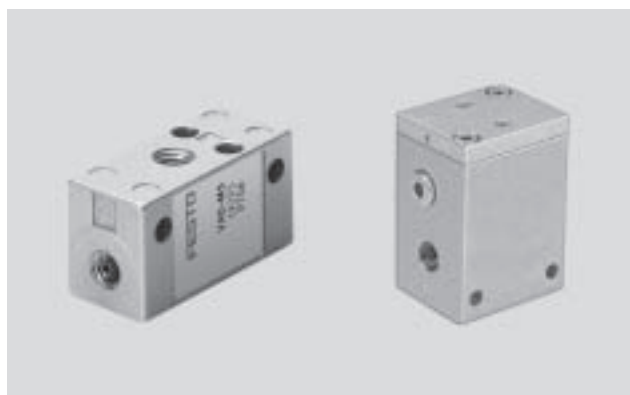
Функция

VAD-...

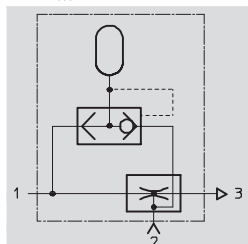


- - Диапазон температур
-20 ... +80 °C

- - Рабочее давление
1,5 ... 10 бар



VAK-...



Основные характеристики

Тип		VAD-...			VAK-...
Размер		M5	G ¹ / ₈	G ¹ / ₄	G ³ / ₈
Конструкция		Прямоугольный			
Рабочая среда		Сжатый воздух с маслом и без масла			
Положение монтажа		Любое			
Особенности эжектора		Высокий вакуум			
Тип монтажа		Через сквозные отверстия			
Присоединительная резьба		M5	G ¹ / ₈	G ¹ / ₄	G ³ / ₈
Номинальный размер сопла Лавалья	[мм]	0,5	0,8	1,0	1,5
Предельный вакуум	[%]	80			
Рабочее давление	[бар]	1,5 ... 10			

Окружающие условия

Вариант		VAD-/VAK-
Окружающая температура	[°C]	-20 ... +80
Устойчивость к коррозии	CRC ¹⁾	2
Примечания по материалам		Не содержит медь и тефлон

- 1) Сопrotивление коррозии класс 2 по стандарту Festo 940 070
Элементы, требующие умеренной защиты от коррозии. Элементы с декоративным покрытием открытых поверхностей, которые контактируют с окружающей промышленной атмосферой, с охлаждающими или смазывающими жидкостями.

Вес [г]

Тип		VAD-...			VAK-...
Размер		M5	G ¹ / ₈	G ¹ / ₄	G ³ / ₈
VAD-.../VAK-...		14	40	90	155

Генераторы вакуума VAD/VAK

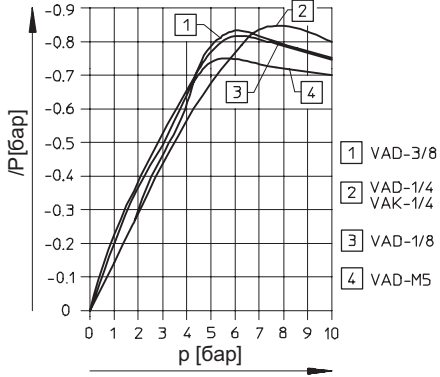
Технические данные

FESTO

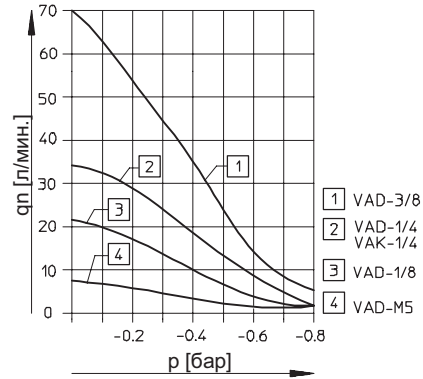
Генераторы вакуума
Пневматические

1.1

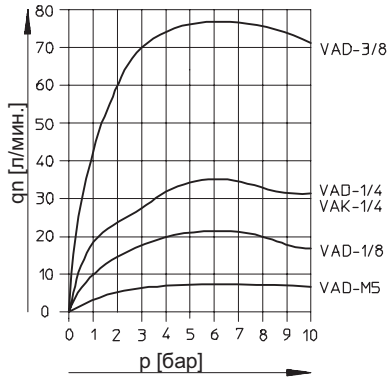
Зависимость уровня вакуума /р от рабочего давления р



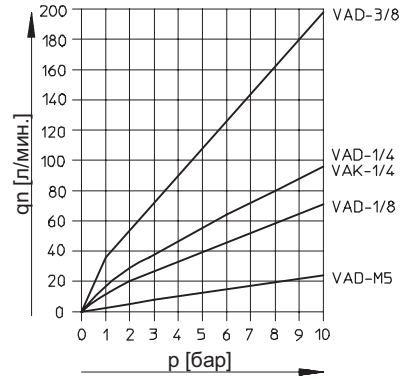
Зависимость скорости всасывания q_p от вакуума р



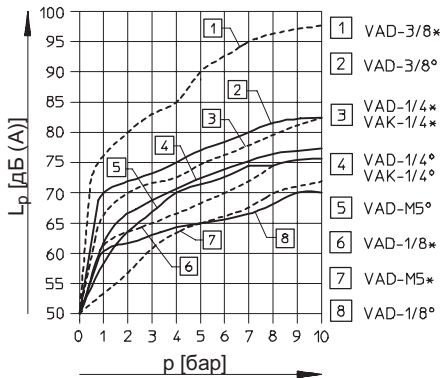
Зависимость скорости всасывания q_p от рабочего давления р



Зависимость потребления воздуха q_p от рабочего давления р



Зависимость уровня шума L_p от рабочего давления р



* = без глушителя; ° = с глушителем

Генераторы вакуума VAD/VAK

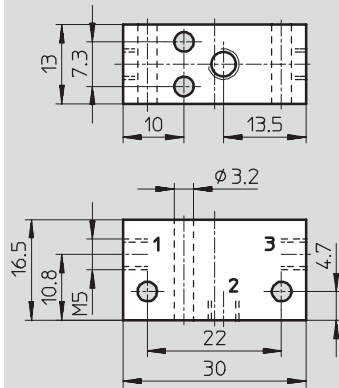
Технические данные

FESTO

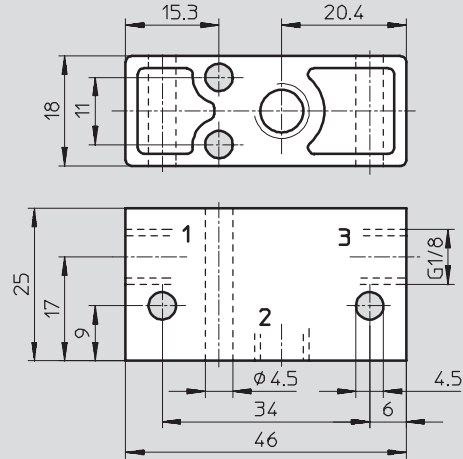
Размеры

VAD-M5

VAD-1/8

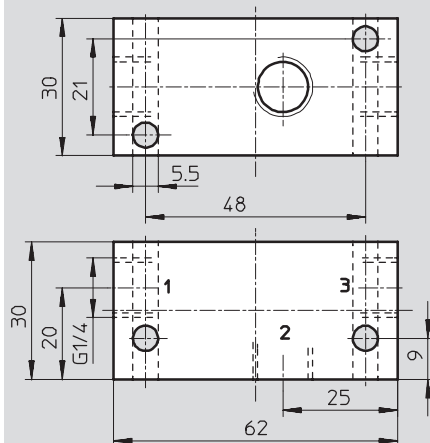


- 1 Подключение сжатого воздуха
- 2 Канал вакуума
- 3 Выхлоп

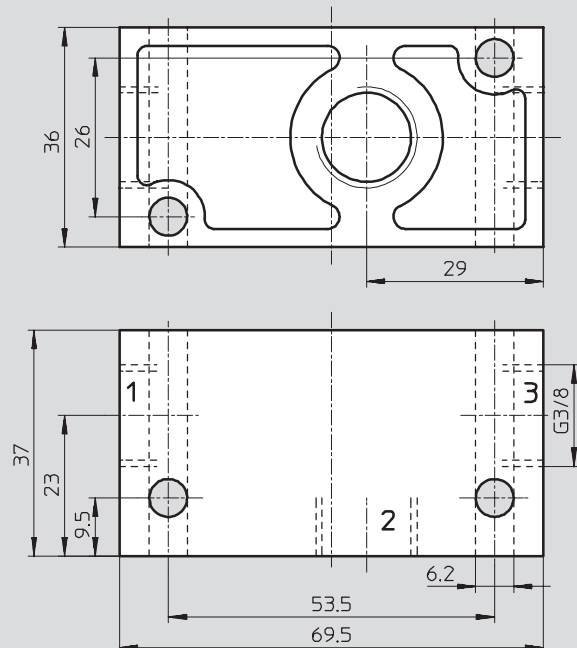


VAD-1/4

VAD-3/8



- 1 Подключение сжатого воздуха
- 2 Канал вакуума
- 3 Выхлоп



Генераторы вакуума
Пневматические

1.1

Генераторы вакуума VAD/VAK

Технические данные

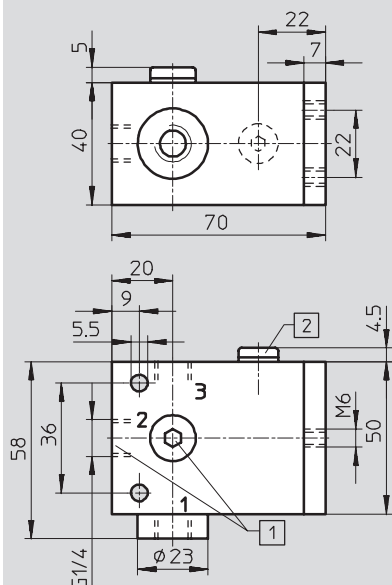
FESTO

Генераторы вакуума
Пневматические

1.1

Размеры

VAK-1/4



- 1 Альтернативное соединение 2
- 2 Соединение для подключения дополнительного внешнего ресивера

- 1 Подключение сжатого воздуха
- 2 Канал вакуума
- 3 Выхлоп

Тип	Вакуум			
Время срабатывания	0,2 бар	0,4 бар	0,6 бар	0,8 бар
VAD-M5 [с]				
Вакуумирование	1,3	3,53	8,18	26,6 ¹⁾
Подача воздуха	2,8	3,8	4,65	5,45
VAD-1/8 [с]				
Вакуумирование	0,51	1,38	3,41	11,67
Подача воздуха	0,89	1,3	1,64	1,98
VAD-1/4 [с]				
Вакуумирование	0,29	0,745	1,69	4,04 ¹⁾
Подача воздуха	0,61	0,89	1,12	1,32
VAD-3/8 [с]				
Вакуумирование	0,142	0,35	0,817	2,72
Подача воздуха	0,265	0,372	0,46	0,536 ¹⁾
VAK-1/4 [с]				
Вакуумирование	0,29	0,745	1,69	4,04 ¹⁾
Подача воздуха	0,61	0,89	1,12	1,32

1) При давлении 0,75 бар.

Данные для заказа

Присоединительная резьба	Номер заказа	Тип
Без импульса сброса		
M5	19 293	VAD-M5
G1/8	14 015	VAD-1/8
G1/4	9 394	VAD-1/4
G3/8	19 294	VAD-3/8
С импульсом сброса		
G1/4	6 890	VAK-1/4