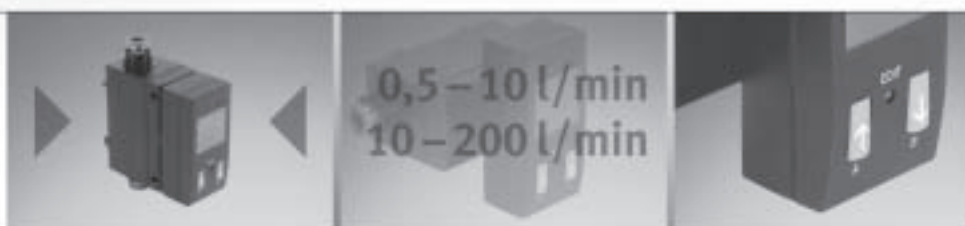




- Диапазон измерения расхода 0,5 ... 10 или 10 ... 200 л/мин.
- Переключение на выходе 2x PNP или 2x NPN
- Аналоговый выход 0 ... 10 В или 4 ... 20 мА
- ЖК дисплей с подсветкой
- Разнообразие вариантов монтажа

Убедительно надежные и простые в использовании



Компактный!

Большой диапазон!

Функция самообучения!

Имея тот же же привлекательный дизайн с удобным дисплеем и принцип работы как у проверенного датчика давления SDE1, новые датчики расходы оказываются незаменимыми при:

- обнаружении утечек при производстве
- проверке на утечки готового продукта
- мониторинге расхода при подаче деталей
- мониторинге давления питания в подшипниках.

Датчик расхода SFE1 дает абсолютную информацию о расходе с точками переключения и аналоговыми значениями, а также позволяет настройку пороговых значений на ЖК дисплее.

Более надежный

Датчик представляет точную информацию в большом диапазоне измерения, даже при колебаниях расхода.

Удобный

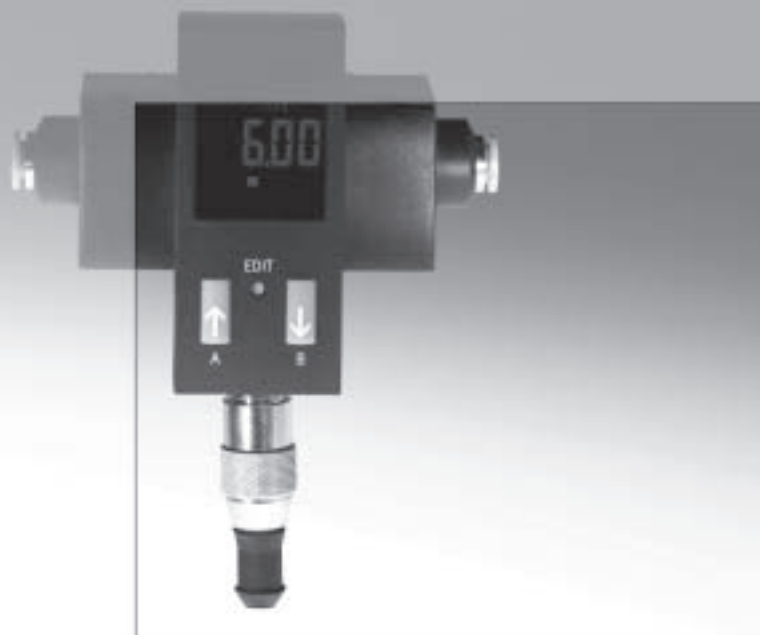
Through clear and fast menu prompting and integrated QS fittings. Ultra-fast teach-in function as with the tried and tested pressure датчик SDE1 and secure connections with extremely short assembly times included.

Гибкий монтаж

Благодаря компактной конструкции, не требующей внешних входной и выходной зон стабилизации расхода, SFE1 имеет встроенную зону стабилизации.

Простой в работе

Большой ЖК дисплей с подсветкой повышает надежность работы и легкость считывания данных.



Большой диапазон измерения.

Понятное меню и ЖК дисплей с подсветкой.

Компактный дизайн со встроенной зоной стабилизации потока.

Преимущества для проектировщиков

- При проектировании требуется только минимальная информация о диапазоне расхода
- Одно и то же устройство можно использовать для решения разных задач
- Быстрый ввод в эксплуатацию за счет функции самообучения
- Минимальное время подключения и монтажа
- Не требуется внешняя зона стабилизации потока
- Современный дизайн

Преимущества для операторов

- Точная информация даже в случае колебаний отношения давлений
- Легкое считывание показаний расходов
- Легкая работа, нет нужды в обучении
- Простой и доступный монтаж и обслуживание
- Повышенная надежность всей системы

Датчики расхода SFE1-LF-...

Обзор продукции

Диапазон измерения расхода	Электрический выход				Пневматическое подключение		Не содержит медь и тефлон	→ Стр.	
	Переключение на выходе		Аналоговый выход		подключение				
	2x PNP	2x NPN	0 ... 10 В	4 ... 20 мА	QS-6	QS-8			
0,5 ... 10 л/мин.	Монтаж на H-рейке								
	■	-	■	-	■	-	-	4 / 8.2-6	
	■	-	-	■	■	-	-		
	-	■	■	-	■	-	-		
	-	■	-	■	■	-	-		
	Монтаж на стене или поверхности								
	■	-	■	-	■	-	-	4 / 8.2-6	
	■	-	-	■	■	-	-		
	-	■	■	-	■	-	-		
	-	■	-	■	■	-	-		
	10 ... 200 л/мин.	Монтаж на H-рейке							
		■	-	■	-	-	■	-	4 / 8.2-6
■		-	-	■	-	■	-		
-		■	■	-	-	■	-		
-		■	-	■	-	■	-		
Монтаж на стене или поверхности									
■		-	■	-	-	■	-	4 / 8.2-6	
■		-	-	■	-	■	-		
-		■	■	-	-	■	-		
-		■	-	■	-	■	-		

Датчики расхода SFE1-LF-...

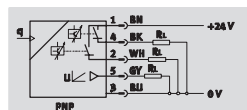
Система обозначений

		SFE1	-	LF	-	F200	-	H	Q8	-	P2	I	-	M12
Тип		SFE1												
	Датчик расхода													
Конструкция		LF												
	Низкий расход													
Диапазон измерения [л/мин.]		F10												
	0,5 ... 10													
F200														
	10 ... 200													
Монтаж		H												
	На H-рейке													
W														
	На стене или поверхности													
Пневматическое подключение		Q6												
	Штуцер QS-6													
Q8														
	Штуцер QS-8													
Переключение на выходе		P2												
	2x PNP													
N2														
	2x NPN													
Аналоговый выход		U												
	0 ... 10 В													
I														
	4 ... 20 мА													
Электрическое подключение		M12												
	Штекер M12x1, 5-полюсный													

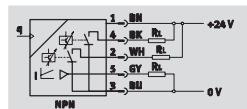
Датчики расхода SFE1-LF-...

Технические данные

Функция

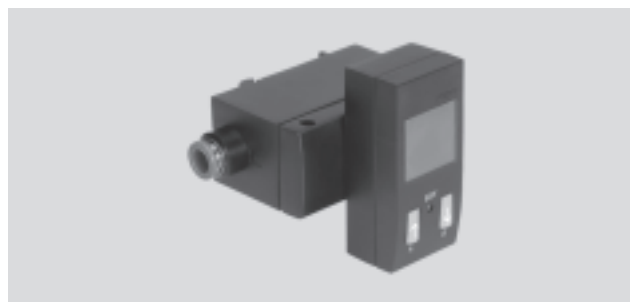


например, 2xPNP и аналоговый выход 0 ... 10 В



например, 2x NPN и аналоговый выход 4 ... 20 мА

- Диапазон измерения 0,5 ... 10 или 10 ... 200 л/мин.
- Переключение на выходе 2x PNP или 2x NPN
- Аналоговый выход 0 ... 10 В или 4 ... 20 мА
- ЖК дисплей с подсветкой



Основные технические данные		
Диапазон измерения расхода [л/мин.]	0,5 ... 10	10 ... 200
Пневматическое подключение	QS-6	QS-8
Принцип измерения	Термальный	
Измеряемая переменная	Расход Потребление воздуха	
Направление потока	Любое P1 > P2	
Тип дисплея	ЖК дисплей с подсветкой	
Отображаемые единицы измерения	l, m ³ (л, м ³) л/мин., м ³ /мин.	
Повторяемость аналогового сигнала	± (0,8% o.m.v. + 0,2% FS) ¹⁾	
Повторяемость точки переключения	± (0,8% o.m.v. + 0,2% FS) ¹⁾	
Точность	± (3% o.m.v. + 0,3% FS) ¹⁾	
Номинальная температура [°C]	23	
Падение давления [мбар]	< 100	
Тип монтажа	Сквозные отверстия Н-рейка Кронштейн для стены/поверхности	
Положение монтажа	Любое	
Материал Корпус	Усиленный полиамид	
Вес продукта [г]	160	

1) % o.m.v. = % от измеряемого значения
% FS = % от полного диапазона

Электрические данные		
Аналоговый выход	0 ... 10 В	4 ... 20 мА
Переключение на выходе	2x PNP 2x NPN	
Макс. ток на выходе [мА]	≤ 100	
Функция переключающего элемента	НР контакт НЗ контакт	
Функция переключения	Компаратор порога Компаратор окна	
Рабочее напряжение [В DC]	15 ... 30	
Сопротивление нагрузки [кΩ]	≥ 10	≤ 0.5
Электрическое подключение	Прямой штекер, M12x1, 5-полюсный	
Защита от короткого замыкания	Да	
Защита от перегрузки	Имеется	
Класс защиты по EN 60 529	IP65	
CE символ	89/336/EEC (EMC)	

Датчики расхода SFE1-LF-...

Технические данные

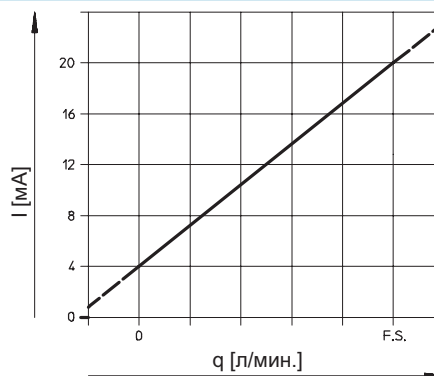
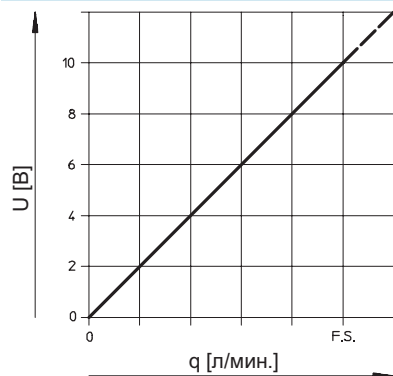
Рабочие и окружающие условия		
Рабочее давление	[бар]	0 ... 10
Рабочая среда		Сжатый воздух, без масла, степень фильтрации 5 µm Азот Класс чистоты воздуха 3:4:1 по DIN ISO 8573-1
Температура среды	[°C]	0 ... 50
Окружающая температура	[°C]	0 ... 50
Класс стойкости к коррозии CRC ¹⁾		2

1) Класс стойкости к коррозии 2 по стандарту Festo 940 070
Элементы, требующие умеренной стойкости к коррозии. Внешние видимые поверхности с требованиями предварительного декоративного покрытия, которые находятся в прямом контакте с нормальной промышленной окружающей атмосферой или со средами, такими как охлаждающие или смазывающие жидкости.

Аналоговый выход как функция расхода

0 ... 10 V

4 ... 20 mA

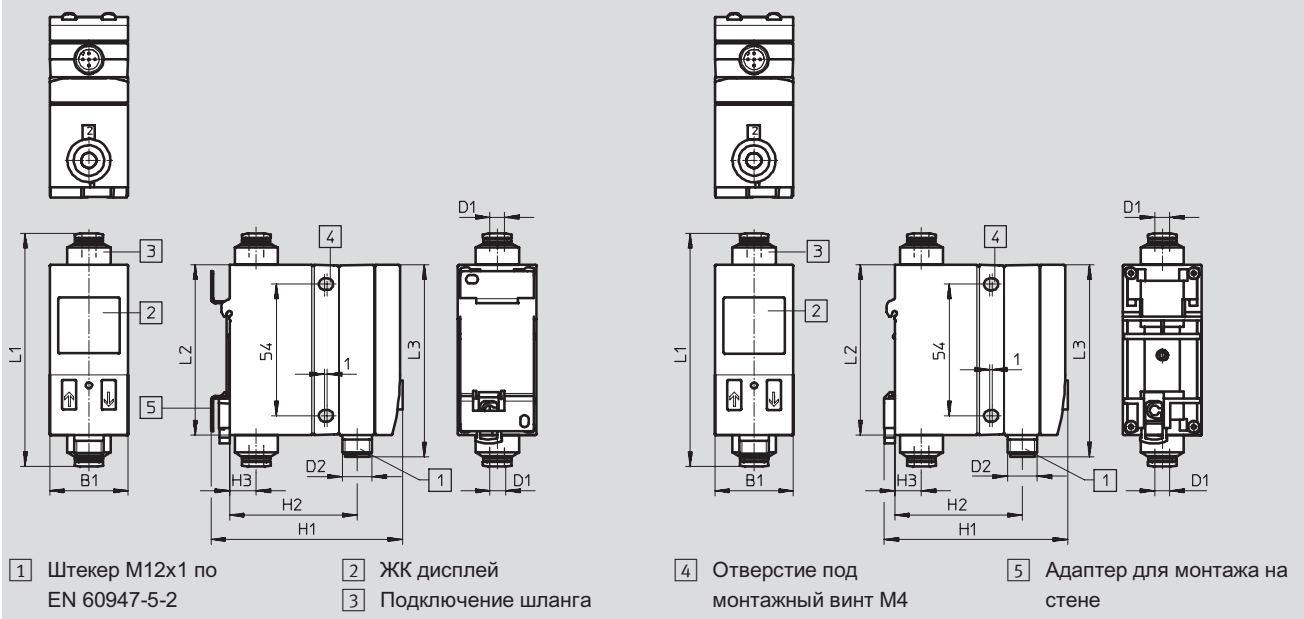


U, I Аналоговый выход
q Расход

Размеры

Монтаж на стене и поверхности

Монтаж на H-рейке



Тип монтажа	Диапазон измерения [л/мин.]	B1	D1	D2	H1	H2	H3	L1	L2	L3
На стене и поверхности	0.5 ... 10	32.3	QS-6	M12x1	75.7	52.5	11	95.6	69.8	78.9
	10 ... 200		QS-8					99.8		
На H-рейке	0.5 ... 10	32.3	QS-6	M12x1	79	52.5	11	95.6	69.8	78.9
	10 ... 200		QS-8					99.8		

Датчики расхода SFE1-LF-...

Технические данные

Данные для заказа – диапазон измерения расхода 0,5 ... 10 л/мин.					
Переключение на выходе		Аналоговый выход		Номер	Тип
2x PNP	2x NPN	0 ... 10 V	4 ... 20 mA	заказа	
Монтаж на H-рейке					
■	–	■	–	537 867	SFE1-LF-F10-HQ6-P2U-M12
■	–	–	■	537 866	SFE1-LF-F10-HQ6-P2I-M12
–	■	■	–	537 869	SFE1-LF-F10-HQ6-N2U-M12
–	■	–	■	537 868	SFE1-LF-F10-HQ6-N2I-M12
Монтаж на стене или поверхности					
■	–	■	–	537 871	SFE1-LF-F10-WQ6-P2U-M12
■	–	–	■	537 870	SFE1-LF-F10-WQ6-P2I-M12
–	■	■	–	537 873	SFE1-LF-F10-WQ6-N2U-M12
–	■	–	■	537 872	SFE1-LF-F10-WQ6-N2I-M12

Данные для заказа – диапазон измерения расхода 10 ... 200 л/мин.					
Переключение на выходе		Аналоговый выход		Номер	Тип
2x PNP	2x NPN	0 ... 10 V	4 ... 20 mA	заказа	
Монтаж на H-рейке					
■	–	■	–	537 875	SFE1-LF-F200-HQ8-P2U-M12
■	–	–	■	537 874	SFE1-LF-F200-HQ8-P2I-M12
–	■	■	–	537 877	SFE1-LF-F200-HQ8-N2U-M12
–	■	–	■	537 876	SFE1-LF-F200-HQ8-N2I-M12
Монтаж на стене или поверхности					
■	–	■	–	537 879	SFE1-LF-F200-WQ8-P2U-M12
■	–	–	■	537 878	SFE1-LF-F200-WQ8-P2I-M12
–	■	■	–	537 881	SFE1-LF-F200-WQ8-N2U-M12
–	■	–	■	537 880	SFE1-LF-F200-WQ8-N2I-M12

Датчики расхода SFE1-LF-...

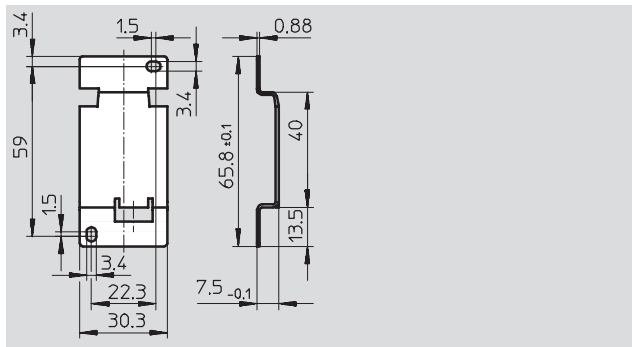
Принадлежности

Адаптер SDE1-...-W...

для монтажа на стене или поверхности

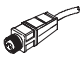
Материал:

Сталь



Данные для заказа		Номер заказа	Тип
Адаптер ¹⁾		194 297	SDE1-...-W...

1) Входит в состав поставки SFE1-LF-...-W...

Данные для заказа – Штекерные розетки M12x1 с кабелем					Технические данные → 4 / 8.3-3		
	Монтаж	Разъем	Переключение на выходе		Длина кабеля [м]	Номер заказа	Тип
			PNP	NPN			
Прямая розетка							
	Гайка M12x1	5-полюсн.	■	■	2,5	175 715	SIM-M12-5GD-2,5-PU
			■	■	5	175 716	SIM-M12-5GD-5-PU