

## Цанговые штуцеры NPQP

**FESTO**



## Цанговые штуцеры NPQP

Характеристики

### Применение



Легкий выбор правильного штуцера. Система Quick Star предлагает надежное решение для каждого случая. Номенклатура цанговых штуцеров включает в себя более 1000 стандартных и функциональных вариантов.

### Возможные комбинации штуцер/шланг

Области применения	Фитинг	Шланги	Описание
Стандартные	QS-B	PEN	Подходят для широкого круга задач, привлекательная цена. Гибкость применения благодаря материалам, устойчивым к внешним воздействиям, и удобство использования благодаря оптимизированным радиусам сгиба. Высокая стойкость к истиранию в высокодинамичных применениях.
	QS	PUN	Максимальная гибкость выбора для стандартных применений благодаря широкому спектру различных вариантов для комбинирования.
	QS	PAN	Соответствует всем требованиям, в т.ч. повышенному давлению и температурному диапазону в стандартных применениях.
Высокое давление	NPQM	PAN-MF	Соответствуют стандарту DIN 73378: идеальны для использования в мобильной пневматике. Подходят для расширенного диапазона рабочей температуры в сочетании с высоким давлением.
	NPQH	PAN-R	Прочные с диапазоном рабочего давления до 20 бар, например, для применения с усилителем давления DPA.
Химически стойкие, стойкие к гидролизу, пригодные для пищевой промышленности	NPQP	PLN	Стойкие к моющим реагентам, соответствующие стандартам Управления по санитарному надзору за качеством пищевых продуктов и медикаментов (FDA) и с привлекательной ценой. Могут использоваться как альтернатива штуцерам из нержавеющей стали.
	NPKA	PUN-H	Стойкие к гидролизу, подходят для использования с водой. Комбинации подходящие для использования в чистых комнатах, соответствующие стандартам Управления по санитарному надзору за качеством пищевых продуктов и медикаментов (FDA) и коррозионностойкие благодаря конструкции, выполненной полностью из технополимера. Удобство использования благодаря сборки в "один клик".
	NPQH	PFAN	Для высоких температур до 150 °C. Подходят для использования в пищевой промышленности, соответствуют стандартам Управления по санитарному надзору за качеством пищевых продуктов и медикаментов (FDA) и стойкие к моющим реагентам.
	NPCK	PFAN	Простота мойки благодаря гладкой, без граней соединительной гайке. Максимальная коррозионная стойкость (CRC 4) и соответствие стандартам Управления по санитарному надзору за качеством пищевых продуктов и медикаментов (FDA). Подходят для широкого спектра веществ.
	CRQS	PFAN	Максимальная коррозионная стойкость (CRC4), в т.ч. к агрессивным кислотам и щелочам.
Антистатические	NPQM	PUN-CM	Антистатический шланг и прочный металлический штуцер: максимальная защита электронных и электрических элементов.
Огнестойкие	NPQM	PUN-VO	Благодаря стойкости к пламени могут безопасно использоваться в местах, где присутствует риск появления огня и искр. Шланги успешно прошли тесты по DIN 5510-2.
Стойкие к воздействию сварочных брызг	NPQH	PUN-VO-C	Идеальны для использования в местах сварки. Прочные благодаря толщине стенки шланга 2 мм для всех диаметров.
	QS-VO	PAN-VO	Безопасность применения даже в непосредственной близости от сварочных брызг благодаря двойной оболочке шлангов и специальным штуцерам.

## Цанговые штуцеры NPQR

Характеристики

### Обзор номенклатуры цанговых штуцеров

QSM, Quick Star, серия мини

Технические характеристики →  
Интернет: qsm



Миниатюрные цанговые штуцеры для максимально плотного монтажа в ограниченном пространстве. Для применений пневматики в условиях рабочей температуры до 80 °С и давления до 14 бар. Шланги с внешним диаметром 2, 3, 4 и 6 мм и присоединительная резьба M3, M5, M6, M7, R $\frac{1}{8}$  и G $\frac{1}{8}$ .

QS, Quick Star, стандартная серия

Технические характеристики →  
Интернет: qs



Широкий выбор цанговых штуцеров для применения в условиях рабочей температуры до 80 °С и давления до 14 бар. Шланги с внешним диаметром 4, 6, 8, 10, 12, 16 и 22 мм и присоединительная резьба R $\frac{1}{8}$  ... R $\frac{1}{2}$  и G $\frac{1}{8}$  ... G $\frac{3}{4}$ .

QSM-B, Quick Star, серия мини

Технические характеристики →  
Интернет: qsm-b



Миниатюрные цанговые штуцеры для максимально плотного монтажа в ограниченном пространстве. Для применений пневматики в условиях рабочей температуры до 60 °С и давления до 10 бар. Шланги с внешним диаметром 3, 4 и 6 мм и присоединительная резьба M3, M5, M7, R $\frac{1}{8}$ .

QS-B, Quick Star, стандартная серия

Технические характеристики →  
Интернет: qs-b



Для основных применений пневматики с рабочей температурой до 60 °С и давлением до 10 бар. Шланги с внешним диаметром 4, 6, 8, 10, 12 и 16 мм и присоединительная резьба M5 и R $\frac{1}{8}$  ... R $\frac{1}{2}$ .

CRQS, Quick Star, нержавеющая сталь

Технические характеристики →  
Интернет: crqs



Цанговые штуцеры из нержавеющей стали. Высокая стойкость к коррозии (CR4) и химическая стойкость, одобрены для использования в пищевой и упаковочной промышленности. Для применений пневматики в условиях рабочей температуры до 120 °С и давления до 10 бар. Шланги с внешним диаметром 4, 6, 8, 10, 12 и 16 мм и присоединительная резьба M5 и R $\frac{1}{8}$  ... R $\frac{1}{2}$ .

QS-V0, Quick Star, стойкие к пламени

Технические характеристики →  
Интернет: qs-v0



Стойкие к пламени цанговые штуцеры для использования в местах, где присутствует риск появления пламени и искр, например, в системах сварки в автомобильной промышленности и строительстве. Для применений пневматики в условиях рабочей температуры до 60 °С и давления до 10 бар. Шланги с внешним диаметром 4, 6, 8, 10 и 12 мм и присоединительная резьба R $\frac{1}{8}$  ... R $\frac{1}{2}$  и G $\frac{1}{8}$  ... G $\frac{1}{2}$ .

## Цанговые штуцеры NPQP

Характеристики

FESTO

### Обзор номенклатуры цанговых штуцеров

NPQH

Технические характеристики →  
Интернет: prqh



Полностью металлические цанговые штуцеры изготовлены из никелированной латуни. Высокая стойкость к коррозии и химикатам (CRC3). Для применений пневматики в условиях рабочей температуры до 150 °C и давления до 20 бар.  
Шланги с внешним диаметром 4, 6, 8, 10, 12 и 14 мм и присоединительная резьба M5, M7 и G1/8 ... G1/2.

NPQM

Технические характеристики →  
Интернет: prqm



Цанговые штуцеры по привлекательной цене для применения в условиях рабочей температуры до 70 °C и давления до 16 бар.  
Шланги с внешним диаметром 3, 4, 6, 8, 10, 12 и 14 мм и присоединительная резьба M5, M7 и G1/8 ... G1/2.

NPQP

Технические характеристики →  
Интернет: prqr



Полипропиленовые штуцеры для использования с агрессивными средами. Для применений пневматики с рабочей температурой до 60 °C и давлением до 10 бар.  
Шланги с внешним диаметром 4, 6, 8, 10 и 12 мм и присоединительная резьба R1/8 ... R1/2.

### Обзор номенклатуры функциональных цанговых штуцеров

QSK, Quick Star, самозапирающийся цанговый штуцер

Технические характеристики →  
Интернет: qsk



Цанговые штуцеры с перекрытием воздуха при отключении шланга. Для применений пневматики в условиях рабочей температуры до 60 °C и давления до 14 бар.  
Шланги с внешним диаметром 4, 6, 8, 10 и 12 мм и присоединительная резьба M5, R1/8 ... R1/2 и G1/8 ... G1/2.

QSR, Quick Star, вращающийся цанговый штуцер

Технические характеристики →  
Интернет: qsr



Цанговые штуцеры, вращающиеся на 360°. Шарикоподшипник позволяет штуцеру вращаться с частотой до 500 об/мин. Для применений пневматики в условиях рабочей температуры до 60 °C и давления до 14 бар.  
Шланги с внешним диаметром 4, 6, 8, 10 и 12 мм и присоединительная резьба M5, R1/8 ... R1/2 и G1/8 ... G1/2.

### Номенклатура соединений/штуцеров с накидной гайкой

NPCK

Технические характеристики →  
Интернет: npck



Штуцеры из нержавеющей стали для использования в условиях интенсивной мойки. Наивысший класс стойкости к коррозии (CRC 4). Для применений пневматики с рабочей температурой до 120 °C и давлением до 12 бар.  
Шланги с внешним диаметром 4, 6, 8 и 10 мм и присоединительная резьба M5 и G1/8 ... G3/8.

### Обзор номенклатуры штуцеров с защелкивающейся втулкой

NPKA

Технические характеристики →  
Интернет: npka



Пластиковые штуцеры для простого монтажа одной рукой. Стойкость к гидролизу, соответствие стандартам Управления по санитарному надзору за качеством пищевых продуктов и медикаментов (FDA). Для применений пневматики с рабочей температурой до 60 °C и давлением до 10 бар.  
Шланги с внешним диаметром 6 мм и присоединительная резьба G1/8.

# Цанговые штуцеры NPQR

Технические характеристики

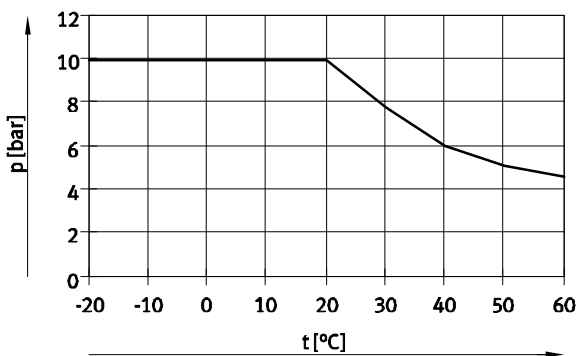
Основные технические характеристики	
Типоразмер	Стандартные
Конструкция	Шланг вставляется свободно, для вытаскивания шланга необходимо нажать на втулку


Условия работы	
Рабочее давление (зависит от температуры) [бар]	-0.95 ... +10
Рабочая среда	Качество воздуха по стандарту ISO 8573-1:2010 [7:-:-]
Примечание для рабочего сжатого воздуха и воздуха управления	Возможно использование сжатого воздуха с маслом
Окружающая температура [°C]	-20 ... +60
	Другие диапазоны окружающей температуры по запросу
Класс защиты от коррозии CRC <sup>1)</sup>	4

- 1) CRC4: Класс стойкости к коррозии по стандарту Festo 940 070  
 Элементы, подвергающиеся очень высокому воздействию агрессивной среды. Детали, контактирующие с агрессивной средой, например в пищевой или химической промышленности. В данных применениях могут потребоваться специальные тесты на устойчивость к среде.

Материалы	
Корпус	Полипропилен
Удерживающий шланг выступ	Высоколегированная нержавеющая сталь
Примечания по материалам	Соответствуют требованиям Директивы об ограничении использования опасных веществ (RoHS)
	Содержит PWIS (вещества, ухудшающие процесс окраски)

## Рабочее давление p как функция температуры t












 Примечание

При больших колебаниях температуры могут появиться утечки по резьбе R, поскольку полипропилен имеет большой коэффициент теплового расширения.

Чтобы этого избежать, рекомендуется резьбовое соединение уплотнить герметиком Loctite® 55.

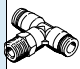





# Цанговые штуцеры NPQP

Обзор продукции

Конструкция	Исполнение	Тип	Пневматическое присоединение D1			Пневматическое присоединение D2		→ Стр./Интернет
			Резьба R	Наружный диаметр шланга	∅ цанговой втулки	Наружный диаметр шланга	∅ цанговой втулки	
Прямые	<b>Цанговый штуцер – Наружная резьба с внешним 6-гранником</b>							
		NPQP-D	R1/8	–	–	4, 6, 8	–	8
			R1/4			4, 6, 8, 10		
			R3/8			10, 12		
			R1/2			12		
	<b>Цанговые соединения</b>							
		NPQP-D	–	4	–	4	–	9
			6	6				
			8	8				
			10	10				
			12	12				
		NPQP-D с редуцированием	–	6	–	4	–	9
			8	6				
			10	8				
			12	10				
<b>Цанговое проходное соединение</b>								
	NPQP-H	–	4	–	–	–	10	
		6	6					
		8	8					
		10	10					
		12	12					
<b>Цанговое соединение со вставной втулкой</b>								
	NPQP-D-...-S	–	4	–	–	6, 8	10	
		6	8, 10					
		8	10, 12					
		10	12					
<b>Заглушка</b>								
	NPQP-P	–	–	–	4	–	11	
		6	6					
		8	8					
		10	10					
		12	12					
Угловые	<b>Цанговый угловой штуцер – Наружная резьба с внешним 6-гранником</b>							
		NPQP-L	R1/8	–	–	4, 6, 8	–	12
			R1/4			4, 6, 8, 10		
			R3/8			10, 12		
			R1/2			12		
	<b>Цанговый угловой штуцер – Наружная резьба с внешним 6-гранником</b>							
		NPQP-LQ	R1/8	–	–	4, 6, 8	–	12
			R1/4			4, 6, 8, 10		
			R3/8			10, 12		
			R1/2			12		
	<b>Цанговое угловое соединение</b>							
		NPQP-L	–	4	–	4	–	13
			6	6				
			8	8				
			10	10				
12			12					

## Цанговые штуцеры NPQR

Обзор продукции

Конструкция	Исполнение	Тип	Пневматическое присоединение D1			Пневматическое присоединение D2		→ Стр./ Интернет
			Резьба R	Наружный диаметр шланга	∅ цанговой втулки	Наружный диаметр шланга	∅ цанговой втулки	
Т-образные	<b>Цанговый Т-образный штуцер – Наружная резьба с внешним 6-гранником</b>							
		NPQR-T	R1/8	-	-	4, 6, 8	-	14
			R1/4			4, 6, 8, 10		
			R3/8			10, 12		
			R1/2			12		
	<b>Цанговые Т-образные соединения</b>							
		NPQR-T	-	4	-	4	-	15
				6		6		
				8		8		
				10		10		
12				12				
	NPQR-T с редуцированием	-	6	-	4	-	15	
			8		6			
			10		8			
			12		10			
Y-образные	<b>Цанговый Y-образный штуцер – Наружная резьба с внешним 6-гранником</b>							
		NPQR-Y	R1/8	-	-	4, 6, 8	-	16
			R1/4			4, 6, 8, 10		
			R3/8			10, 12		
			R1/2			12		
	<b>Цанговые Y-образные соединения</b>							
		NPQR-Y	-	4	-	4	-	17
				6		6		
				8		8		
				10		10		
12				12				
	NPQR-Y с редуцированием	-	6	-	4	-	17	
			8		6			
			10		8			
			12		10			

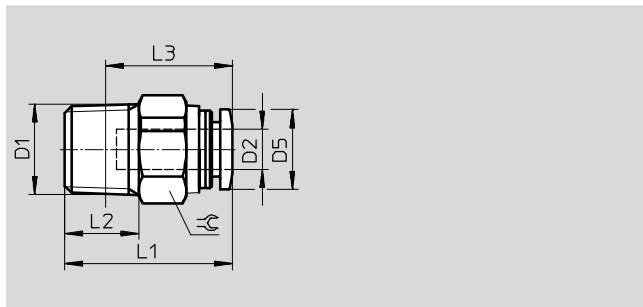
## Цанговые штуцеры NPQP

Технические характеристики

FESTO

### Цанговый штуцер NPQP-D

Наружная резьба,  
внешний 6-гранник



Размеры и данные для заказа											
Присоединение	Условный проход	Наружный диаметр шланга	D5	L1	L2	L3	⌀	Вес 1 шт.	№ для заказа	Тип	PU <sup>1)</sup>
D1	[мм]	D2						[г]			
R <sup>1</sup> / <sub>8</sub>	2.1	4	9.9	21.1	8	17.1	12	2.5	133041	NPQP-D-R18-Q4-FD-P10	10
	3.4	6	11.8	22.8	8	18.8	14	3.0	133043	NPQP-D-R18-Q6-FD-P10	10
	5.3	8	13.8	27.9	8	23.9	17	4.5	133045	NPQP-D-R18-Q8-FD-P10	10
R <sup>1</sup> / <sub>4</sub>	2.1	4	9.9	22.3	11	16.3	14	3.5	133042	NPQP-D-R14-Q4-FD-P10	10
	3.4	6	11.8	24.8	11	18.8	14	3.5	133044	NPQP-D-R14-Q6-FD-P10	10
	5.3	8	13.8	26.6	11	20.6	17	4.5	133046	NPQP-D-R14-Q8-FD-P10	10
	6.2	10	16.8	32.6	11	26.6	19	7.0	133047	NPQP-D-R14-Q10-FD-P10	10
R <sup>3</sup> / <sub>8</sub>	6.2	10	16.8	33.6	12	27.3	19	8.0	133048	NPQP-D-R38-Q10-FD-P10	10
	7.2	12	19.8	37.6	12	31.3	22	12.0	133049	NPQP-D-R38-Q12-FD-P10	10
R <sup>1</sup> / <sub>2</sub>	7.2	12	19.8	34.1	15	25.9	22	12.0	133050	NPQP-D-R12-Q12-FD	1

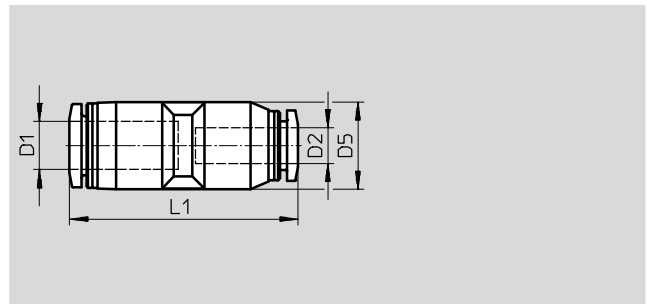
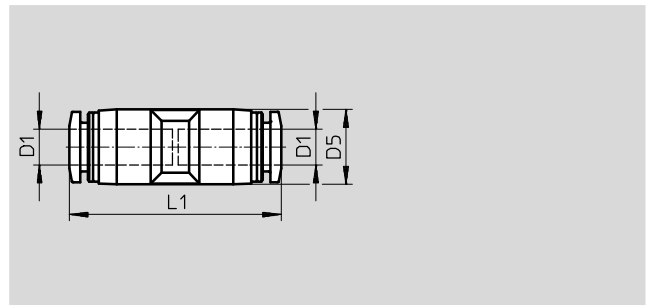
1) Количество в одной упаковке



## Цанговые штуцеры NPQP

Технические характеристики

### Цанговое соединение NPQD-D



С редуцированием

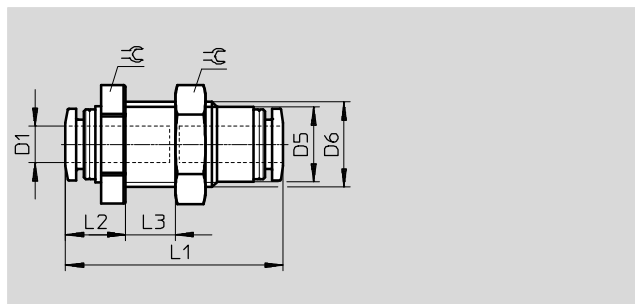
Размеры и данные для заказа								
Наружный диаметр шланга D1	Условный проход [мм]	Наружный диаметр шланга D2	D5 Ø	L1	Вес 1 шт. [г]	№ для заказа	Тип	PU <sup>1)</sup>
4	2.6	–	10.0	31.0	4.0	133091	NPQP-D-Q4-E-FD-P10	10
6	4.0	–	12.5	35.2	5.5	133092	NPQP-D-Q6-E-FD-P10	10
8	5.0	–	14.5	37.8	8.0	133093	NPQP-D-Q8-E-FD-P10	10
10	6.7	–	17.5	43.8	13.0	133094	NPQP-D-Q10-E-FD-P10	10
12	8.7	–	21.0	48.2	19.0	133095	NPQP-D-Q12-E-FD-P10	10
С редуцированием								
6	2.6	4	12.5	34.6	5.5	133096	NPQP-D-Q6-Q4-FD-P10	10
8	4.0	6	14.5	38.0	7.0	133097	NPQP-D-Q8-Q6-FD-P10	10
10	5.0	8	17.5	43.3	12.0	133098	NPQP-D-Q10-Q8-FD-P10	10
12	6.7	10	21.0	48.0	18.0	133099	NPQP-D-Q12-Q10-FD-P10	10

1) Количество в одной упаковке

## Цанговые штуцеры NPQP

Технические характеристики

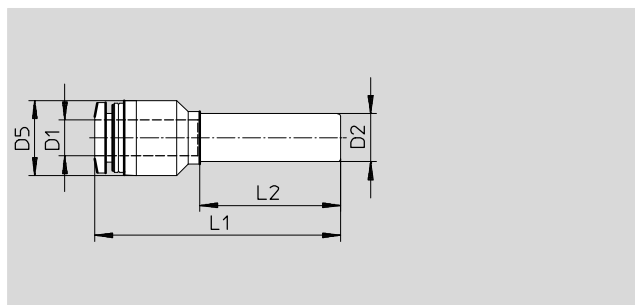
### Цанговое проходное соединение NPQP-H



Размеры и данные для заказа											
Наружный диаметр шланга D1	Условный проход [мм]	D5 ∅	D6	L1	L2	L3 макс.	≈	Вес 1 шт. [г]	№ для заказа	Тип	PU <sup>1)</sup>
4	2.3	10	M12x1.5	31.6	9.3	6.5	14	7.2	133100	NPQP-H-Q4-E-FD	1
6	3.7	12.3	M14x1.5	35.8	9.9	9.5	17	10.2	133101	NPQP-H-Q6-E-FD	1
8	4.9	14.2	M16x1.5	38.4	10.7	9	19	14.3	133102	NPQP-H-Q8-E-FD	1
10	7.1	17.5	M20x2	43.4	13.2	12	24	24.4	133103	NPQP-H-Q10-E-FD	1
12	7.8	21	M24x2	48.8	13.4	14	27	30.4	133104	NPQP-H-Q12-E-FD	1

1) Количество в одной упаковке

### Цанговое соединение NPQP-D с цанговой втулкой



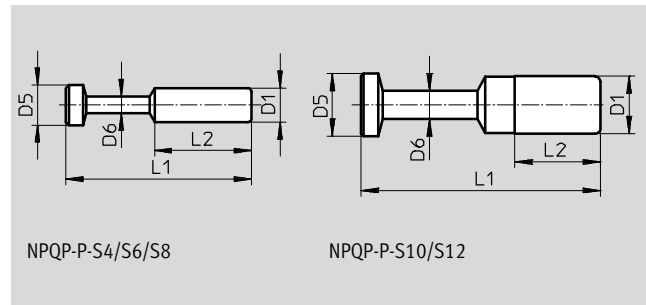
Размеры и данные для заказа											
Наружный диаметр шланга D1	Условный проход [мм]	∅ цанговой втулки D2	D5 ∅	L1	L2	Вес 1 шт. [г]	№ для заказа	Тип	PU <sup>1)</sup>		
4	2.5	6	10.0	37.8	22.3	2.4	133133	NPQP-D-Q4-S6-FD-P10	10		
	2.4	8	12.5	40.3	23.3	3.0	133134	NPQP-D-Q4-S8-FD-P10	10		
6	3.8	8	12.5	40.9	23.3	3.2	133135	NPQP-D-Q6-S8-FD-P10	10		
	3.8	10	12.5	43.9	28.3	3.6	133136	NPQP-D-Q6-S10-FD-P10	10		
8	5.4	10	14.5	43.7	24.8	4.7	133137	NPQP-D-Q8-S10-FD-P10	10		
	5.4	12	14.5	49.7	33.5	5.4	133138	NPQP-D-Q8-S12-FD-P10	10		
10	6.3	12	17.5	50.2	28.8	7.9	133139	NPQP-D-Q10-S12-FD-P10	10		

1) Количество в одной упаковке

## Цанговые штуцеры NPQP

Технические характеристики

### Заглушка NPQP-P



Размеры и данные для заказа								
Ø цанговой втулки D1	D5 Ø	D6 Ø	L1	L2	Вес 1 шт. [г]	№ для заказа	Тип	PU <sup>1)</sup>
4	5	3	27.5	15.0	0.5	133128	NPQP-P-S4-FD-P10	10
6	7	3	32.5	17.0	0.5	133129	NPQP-P-S6-FD-P10	10
8	9	4	36.5	18.1	1.0	133130	NPQP-P-S8-FD-P10	10
10	11	5	42.0	20.2	2.0	133131	NPQP-P-S10-FD-P10	10
12	13	6	44.0	23.4	2.5	133132	NPQP-P-S12-FD-P10	10

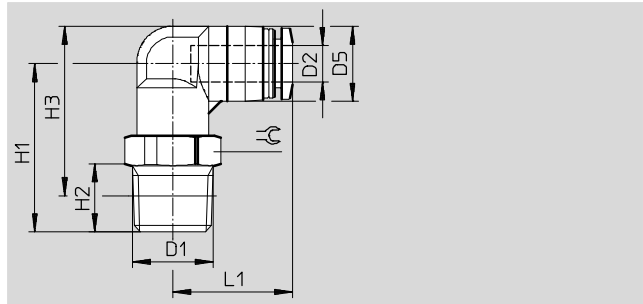
1) Количество в одной упаковке

## Цанговые штуцеры NPQP

Технические характеристики

### Цанговый угловой штуцер NPQP-L

Наружная резьба,  
внешний 6-гранник

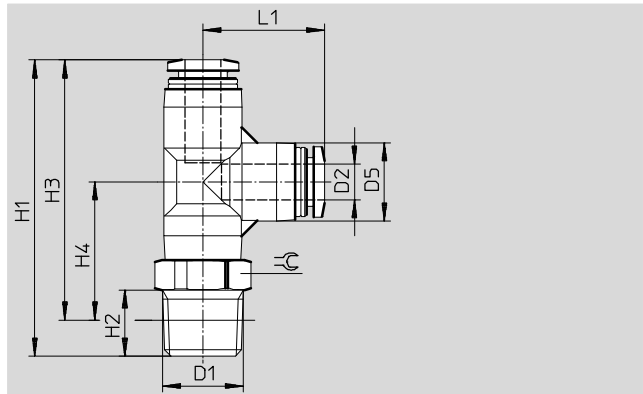


Размеры и данные для заказа												
Присоединение D1	Условный проход [мм]	Наружный диаметр шланга D2	D5	H1	H2	H3	L1	⌀	Вес 1 шт. [г]	№ для заказа	Тип	PU <sup>1)</sup>
R <sup>1</sup> / <sub>8</sub>	2.1	4	10.0	23.3	8	24.3	18.1	10	4.0	133051	NPQP-L-R18-Q4-FD-P10	10
	3.3	6	12.5	25.0	8	27.3	19.9	12	5.0	133053	NPQP-L-R18-Q6-FD-P10	10
	4.7	8	14.5	28.0	8	31.3	22.7	14	7.0	133055	NPQP-L-R18-Q8-FD-P10	10
R <sup>1</sup> / <sub>4</sub>	2.1	4	10.0	26.3	11	25.3	18.1	14	4.5	133052	NPQP-L-R14-Q4-FD-P10	10
	3.3	6	12.5	28.0	11	28.2	19.9	14	5.5	133054	NPQP-L-R14-Q6-FD-P10	10
	4.7	8	14.5	31.0	11	32.2	22.7	14	7.5	133056	NPQP-L-R14-Q8-FD-P10	10
	5.7	10	17.5	36.0	11	38.7	26.4	17	12.0	133057	NPQP-L-R14-Q10-FD-P10	10
R <sup>3</sup> / <sub>8</sub>	5.7	10	17.5	37.0	12	39.4	26.4	17	13.0	133058	NPQP-L-R38-Q10-FD-P10	10
	6.9	12	21.0	39.0	12	43.2	29.6	22	18.0	133059	NPQP-L-R38-Q12-FD-P10	10
R <sup>1</sup> / <sub>2</sub>	6.9	12	21.0	42.0	15	44.3	29.6	22	19.0	133060	NPQP-L-R12-Q12-FD	1

1) Количество в одной упаковке

### Цанговый угловой штуцер NPQP-LQ

Наружная резьба,  
внешний 6-гранник



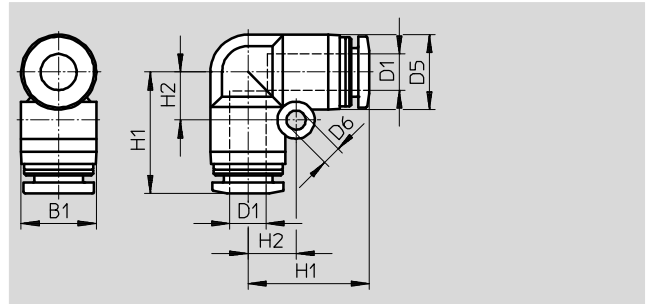
Размеры и данные для заказа													
Присоединение D1	Условный проход [мм]	Наружный диаметр шланга D2	D5	H1	H2	H3	H4	L1	⌀	Вес 1 шт. [г]	№ для заказа	Тип	PU <sup>1)</sup>
R <sup>1</sup> / <sub>8</sub>	2.0	4	10.0	40.2	8	36.2	19.2	17.0	10	6.0	133061	NPQP-LQ-R18-Q4-FD-P10	10
	3.3	6	13.0	46.3	8	42.3	22.0	20.2	12	8.0	133063	NPQP-LQ-R18-Q6-FD-P10	10
	4.8	8	15.0	50.4	8	46.4	24.2	22.2	14	11.0	133065	NPQP-LQ-R18-Q8-FD-P10	10
R <sup>1</sup> / <sub>4</sub>	2.0	4	10.0	43.2	11	37.2	20.2	17.0	14	6.5	133062	NPQP-LQ-R14-Q4-FD-P10	10
	3.3	6	13.0	49.3	11	43.3	23.0	20.2	14	8.5	133064	NPQP-LQ-R14-Q6-FD-P10	10
	4.8	8	15.0	53.4	11	47.4	25.2	22.2	14	12.0	133066	NPQP-LQ-R14-Q8-FD-P10	10
	5.8	10	17.5	61.4	11	55.4	30.0	25.4	17	18.0	133067	NPQP-LQ-R14-Q10-FD-P10	10
R <sup>3</sup> / <sub>8</sub>	5.8	10	17.5	62.4	12	56.1	30.7	25.4	17	19.0	133068	NPQP-LQ-R38-Q10-FD-P10	10
	6.9	12	21.0	67.8	12	61.5	32.9	28.4	22	26.0	133069	NPQP-LQ-R38-Q12-FD-P10	10
R <sup>1</sup> / <sub>2</sub>	6.9	12	21.0	70.8	15	62.6	34.0	28.4	22	28.0	133070	NPQP-LQ-R12-Q12-FD	1

1) Количество в одной упаковке

## Цанговые штуцеры NPQP

Технические характеристики

### Цанговый угловой штуцер NPQP-L



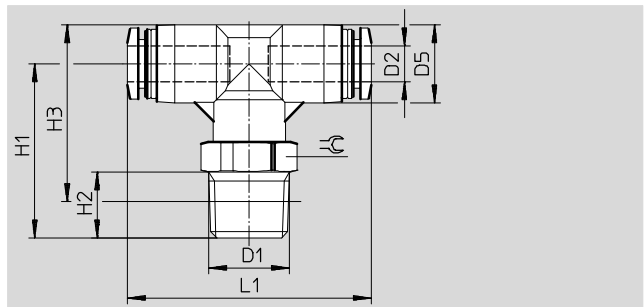
Размеры и данные для заказа											
Наружный диаметр шланга D1	Условный проход [мм]	Наружный диаметр шланга D1	D5 Ø	D6	B1	H1	H2	Вес 1 шт. [г]	№ для заказа	Тип	PU <sup>1)</sup>
4	2.3	4	10.0	3.2	10.0	17.0	6.5	4.5	133105	NPQP-L-Q4-E-FD-P10	10
6	3.6	6	12.5	3.2	12.5	20.2	8.0	6.0	133106	NPQP-L-Q6-E-FD-P10	10
8	4.6	8	15.0	4.2	15.6	22.4	10.0	9.0	133107	NPQP-L-Q8-E-FD-P10	10
10	6.2	10	17.5	4.2	18.2	26.4	12.0	14.0	133108	NPQP-L-Q10-E-FD-P10	10
12	7.7	12	21.0	4.2	21.7	29.6	14.0	20.0	133109	NPQP-L-Q12-E-FD-P10	10

1) Количество в одной упаковке

## Цанговые штуцеры NPQP

Технические характеристики

### Цанговый Т-образный штуцер NPQP-T



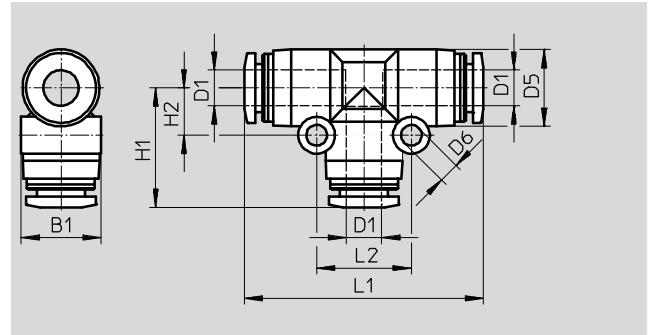
Размеры и данные для заказа												
Присоединение	Условный проход	Наружный диаметр шланга	D5	H1	H2	H3	L1	☞	Вес 1 шт.	№ для заказа	Тип	PU <sup>1)</sup>
D1	[мм]	D2							[г]			
R <sup>1</sup> / <sub>8</sub>	2.0	4	10.0	23.2	8	24.2	34.0	10	6.0	<b>133071</b>	<b>NPQP-T-R18-Q4-FD-P10</b>	<b>10</b>
	3.2	6	13.0	26.0	8	28.5	40.6	12	8.0	<b>133073</b>	<b>NPQP-T-R18-Q6-FD-P10</b>	<b>10</b>
	4.7	8	15.0	26.3	8	29.8	44.8	14	11.0	<b>133075</b>	<b>NPQP-T-R18-Q8-FD-P10</b>	<b>10</b>
R <sup>1</sup> / <sub>4</sub>	2.0	4	10.0	26.2	11	25.2	34.0	14	6.5	<b>133072</b>	<b>NPQP-T-R14-Q4-FD-P10</b>	<b>10</b>
	3.2	6	13.0	29.0	11	29.5	40.6	14	8.5	<b>133074</b>	<b>NPQP-T-R14-Q6-FD-P10</b>	<b>10</b>
	4.7	8	15.0	29.3	11	30.8	44.8	14	12.0	<b>133076</b>	<b>NPQP-T-R14-Q8-FD-P10</b>	<b>10</b>
	5.8	10	17.5	36.0	11	38.7	50.8	17	18.0	<b>133077</b>	<b>NPQP-T-R14-Q10-FD-P10</b>	<b>10</b>
R <sup>3</sup> / <sub>8</sub>	5.8	10	17.5	37.0	12	39.4	50.8	17	19.0	<b>133078</b>	<b>NPQP-T-R38-Q10-FD-P10</b>	<b>10</b>
	6.9	12	21.0	39.0	12	43.2	57.2	22	26.0	<b>133079</b>	<b>NPQP-T-R38-Q12-FD-P10</b>	<b>10</b>
R <sup>1</sup> / <sub>2</sub>	6.9	12	21.0	42.0	15	44.3	57.2	22	28.0	<b>133080</b>	<b>NPQP-T-R12-Q12-FD</b>	<b>1</b>

1) Количество в одной упаковке

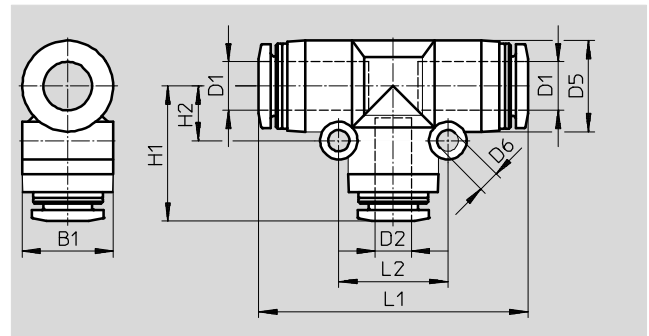
# Цанговые штуцеры NPQR

Технические характеристики

## Цанговый Т-образный штуцер NPQR-T



С редуцированием



Размеры и данные для заказа													
Наружный диаметр шланга D1	Условный проход [мм]	Наружный диаметр шланга D2	D5 Ø	D6	B1	H1	H2	L1	L2	Вес 1 шт. [г]	№ для заказа	Тип	PU <sup>1)</sup>
4	2.6	-	10.0	3.2	10.4	17.3	6.5	34.6	13.0	6.5	133110	NPQP-T-Q4-E-FD-P10	10
6	4.0	-	13.0	3.2	13.5	20.2	8.0	40.4	16.0	9.0	133111	NPQP-T-Q6-E-FD-P10	10
8	5.0	-	15.0	3.2	15.6	22.2	9.0	44.4	18.0	13.0	133112	NPQP-T-Q8-E-FD-P10	10
10	6.7	-	17.5	4.2	18.2	25.4	12.0	50.8	24.0	21.0	133113	NPQP-T-Q10-E-FD-P10	10
12	8.7	-	21.0	4.2	21.7	28.4	14.0	57.2	28.0	30.0	133114	NPQP-T-Q12-E-FD-P10	10
С редуцированием													
6	2.3	4	13.0	3.2	13.5	19.6	8.0	40.4	16.0	9.0	133115	NPQP-T-Q6-Q4-FD-P10	10
8	3.6	6	15.0	3.2	15.6	22.4	9.0	44.4	18.0	12.0	133116	NPQP-T-Q8-Q6-FD-P10	10
10	5.0	8	17.5	4.2	18.2	24.9	12.0	50.8	24.0	19.5	133117	NPQP-T-Q10-Q8-FD-P10	10
12	6.4	10	21.0	4.2	21.7	28.2	14.0	57.2	28.0	28.0	133118	NPQP-T-Q12-Q10-FD-P10	10

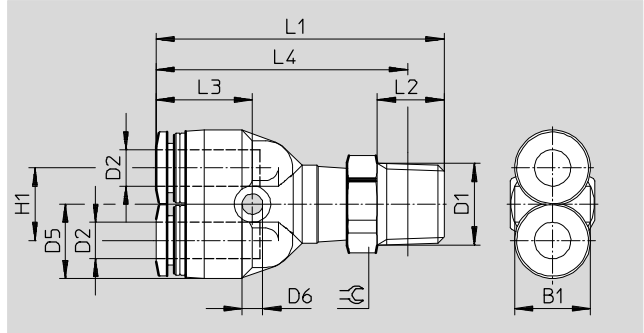
1) Количество в одной упаковке

## Цанговые штуцеры NPQP

Технические характеристики

FESTO

### Цанговый Y-образный штуцер NPQP-Y



Размеры и данные для заказа																
Присоединение	Условный проход	Наружный диаметр шланга	D5	D6	B1	H1	L1	L2	L3	L4	⌀	Вес 1 шт.	№ для заказа	Тип	PU <sup>1)</sup>	
D1	[мм]	D2										[г]				
Резьба R																
R <sup>1</sup> / <sub>8</sub>	2.0	4	10.0	3.2	10.4	11	40.7	8	14.2	36.7	10	6.5	133081	NPQP-Y-R18-Q4-FD-P10	10	
	2.8	6	12.5	3.4	13.5	12	44.5	8	15.9	40.5	12	8.0	133083	NPQP-Y-R18-Q6-FD-P10	10	
	4.5	8	14.5	3.4	14.5	14	48.7	8	17.2	44.7	14	12.0	133085	NPQP-Y-R18-Q8-FD-P10	10	
R <sup>1</sup> / <sub>4</sub>	2.0	4	10.0	3.2	10.4	11	43.7	11	14.2	37.7	14	7.0	133082	NPQP-Y-R14-Q4-FD-P10	10	
	2.8	6	12.5	3.4	13.5	12	47.5	11	15.9	41.5	14	8.5	133084	NPQP-Y-R14-Q6-FD-P10	10	
	4.5	8	14.5	3.4	14.5	14	51.7	11	17.2	45.7	14	12.0	133086	NPQP-Y-R14-Q8-FD-P10	10	
	5.3	10	18.0	4.5	18.0	18	58.5	11	19.7	52.5	17	20.0	133087	NPQP-Y-R14-Q10-FD-P10	10	
R <sup>3</sup> / <sub>8</sub>	5.3	10	18.0	4.5	18.0	18	59.5	12	19.7	53.2	17	21.0	133088	NPQP-Y-R38-Q10-FD-P10	10	
	6.2	12	21.0	4.2	21.0	20	64.7	12	22.4	58.4	22	28.0	133089	NPQP-Y-R38-Q12-FD-P10	10	
R <sup>1</sup> / <sub>2</sub>	6.2	12	21.0	4.2	21.0	20	67.7	15	22.4	59.5	22	30.0	133090	NPQP-Y-R12-Q12-FD	1	

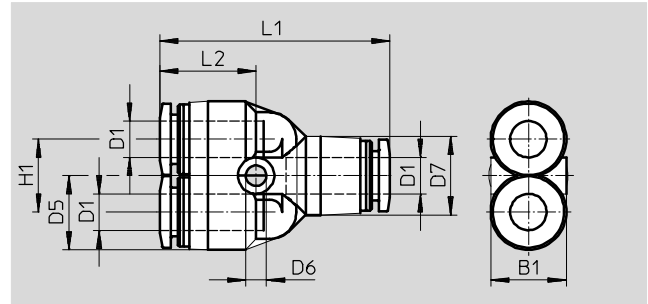
1) Количество в одной упаковке



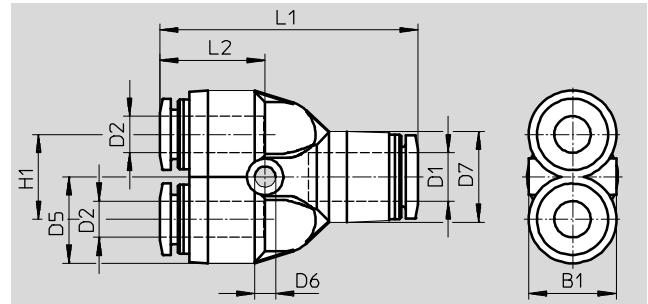
# Цанговые штуцеры NPQR

Технические характеристики

## Цанговое Y-образное соединение NPQR-Y



С редуцированием



Размеры и данные для заказа													
Наружный диаметр шланга D1	Условный проход [мм]	Наружный диаметр шланга D2	D5 Ø	D6	D7	B1	H1	L1	L2	Вес 1 шт. [г]	№ для заказа	Тип	PU <sup>1)</sup>
4	2.3	–	10.0	3.2	10.0	10.4	11.0	33.0	14.2	6.5	133119	NPQP-Y-Q4-E-FD-P10	10
6	3.6	–	12.5	3.4	13.0	13.5	12.0	38.0	15.9	9.0	133120	NPQP-Y-Q6-E-FD-P10	10
8	4.6	–	14.5	3.4	15.0	14.5	14.0	42.4	17.2	13.0	133121	NPQP-Y-Q8-E-FD-P10	10
10	5.9	–	18.0	4.5	18.0	18.0	18.0	48.8	19.7	22.0	133122	NPQP-Y-Q10-E-FD-P10	10
12	7.0	–	21.0	4.2	21.5	21.0	20.0	55.2	22.4	31.0	133123	NPQP-Y-Q12-E-FD-P10	10
С редуцированием													
6	2.3	4	12.5	3.4	13.0	13.5	12.0	37.4	15.3	8.5	133124	NPQP-Y-Q6-Q4-FD-P10	10
8	3.6	6	14.5	3.4	15.0	15.1	14.0	42.6	17.4	11.5	133125	NPQP-Y-Q8-Q6-FD-P10	10
10	4.7	8	18.0	4.5	18.0	18.0	18.0	48.3	19.2	18.5	133126	NPQP-Y-Q10-Q8-FD-P10	10
12	5.9	10	21.0	4.2	21.5	21.0	20.0	55.0	22.2	28.5	133127	NPQP-Y-Q12-Q10-FD-P10	10

1) Количество в одной упаковке