

Клапаны плавного пуска и быстрого сброса MS-SV, серия MS

FESTO



Ключевые продукты Festo охватывают 80 % Ваших задач автоматизации

Во всем мире: Всегда в наличии на складе

Оптимально: Качество Festo по привлекательной цене

Легко: Несколько щелчков мыши для заказа он-лайн



Готовность изделий к отгрузке с завода Festo в течение 24 часов
Поддерживаются на складах 13 отделений Festo по всему миру
Более 2200 продуктов

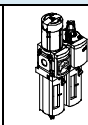
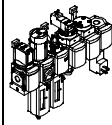
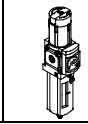
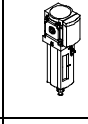
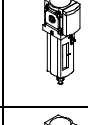
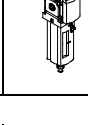
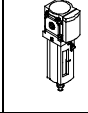
Готовность изделий к отгрузке с завода Festo в течение 5 дней
Сборка в 4 сервисных центрах Festo по всему миру
До 6×10^{12} вариантов в каждой серии продуктов

Звезды
пневматики

Клапаны плавного пуска и быстрого сброса MS-SV, серия MS

FESTO

Обзор продукции – блоки подготовки воздуха серии MS

Тип	Типо-размер	Пневматическое подключение в корпусе	Монтажная плата	Диапазон регулирования давления [бар]						Степень фильтрации [µm]			
				0.05 ...	0.05 ...	0.1 ...	0.3 ...	0.1 ...	0.5 ...	0.01	1	5	40
Код			AG.../AQ...	D2	D4	D5	D6	D7	D8	A	B	C	E
Блоки подготовки воздуха													
 MSB-FRC	4	G1/8, G1/4	G1/8, G1/4, G3/8	-	-	-	■	■	-	-	-	■	■
	6	G1/4, G3/8, G1/2	G1/4, G3/8, G1/2, G3/4	-	-	-	■	■	-	-	-	■	■
	9	-	-	-	-	-	-	-	-	-	-	-	-
	12	-	-	-	-	-	-	-	-	-	-	-	-
Комбинации блоков подготовки воздуха (другие варианты могут быть заказаны с помощью конфигуратора → Интернет: msb4, msb6 или msb9)													
 MSB	4	G1/4	G1/8, G1/4, G3/8	-	-	-	■	■	-	-	-	■	■
	6	G1/2	G1/4, G3/8, G1/2, G3/4	-	-	-	■	■	-	-	-	■	■
	9	-	-	-	-	-	-	-	-	-	-	-	-
	12	-	-	-	-	-	-	-	-	-	-	-	-
Отдельные устройства													
 Фильтр-регуляторы MS-LFR	4	G1/8, G1/4	G1/8, G1/4, G3/8	-	-	■	■	■	-	-	-	■	■
	6	G1/4, G3/8, G1/2	G1/4, G3/8, G1/2, G3/4	-	-	■	■	■	■	-	-	■	■
	9	G3/4, G1	G1/2, G3/4, G1, G1 1/4, G1 1/2	-	-	■	■	■	■	-	-	■	■
	12	-	G1, G1 1/4, G1 1/2, G2	-	-	-	■	■	■	-	-	■	■
 Фильтры MS-LF	4	G1/8, G1/4	G1/8, G1/4, G3/8	-	-	-	-	-	-	-	-	■	■
	6	G1/4, G3/8, G1/2	G1/4, G3/8, G1/2, G3/4	-	-	-	-	-	-	-	-	■	■
	9	G3/4, G1	G1/2, G3/4, G1, G1 1/4, G1 1/2	-	-	-	-	-	-	-	-	■	■
	12	-	G1, G1 1/4, G1 1/2, G2	-	-	-	-	-	-	-	-	■	■
 Фильтры тонкой и сверхтонкой очистки MS-LFM	4	G1/8, G1/4	G1/8, G1/4, G3/8	-	-	-	-	-	-	■	■	-	-
	6	G1/4, G3/8, G1/2	G1/4, G3/8, G1/2, G3/4	-	-	-	-	-	-	■	■	-	-
	9	G3/4, G1	G1/2, G3/4, G1, G1 1/4, G1 1/2	-	-	-	-	-	-	■	■	-	-
	12	-	G1, G1 1/4, G1 1/2, G2	-	-	-	-	-	-	■	■	-	-
 Фильтры с активированным углем MS-LFX	4	G1/8, G1/4	G1/8, G1/4, G3/8	-	-	-	-	-	-	-	-	-	-
	6	G1/4, G3/8, G1/2	G1/4, G3/8, G1/2, G3/4	-	-	-	-	-	-	-	-	-	-
	9	G3/4, G1	G1/2, G3/4, G1, G1 1/4, G1 1/2	-	-	-	-	-	-	-	-	-	-
	12	-	G1, G1 1/4, G1 1/2, G2	-	-	-	-	-	-	-	-	-	-
 Влагоотделители MS-LWS	4	-	-	-	-	-	-	-	-	-	-	-	-
	6	G1/4, G3/8, G1/2	G1/4, G3/8, G1/2, G3/4	-	-	-	-	-	-	-	-	-	-
	9	G3/4, G1	G1/2, G3/4, G1, G1 1/4, G1 1/2	-	-	-	-	-	-	-	-	-	-
	12	-	G1, G1 1/4, G1 1/2, G2	-	-	-	-	-	-	-	-	-	-

Клапаны плавного пуска и быстрого сброса MS-SV, серия MS

FESTO



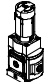







Обзор продукции – блоки подготовки воздуха серии MS

Тип	Типо-размер	Стакан		Конденсатоотводчик			Индикация давления					Безопасность		Дополнительные опции		→ Стр./Интернет	
		Полимерный стакан	Металлический стакан	Ручной	Полуавтоматический	Автоматический	Внешний, автоматический, электроупр-ние	Крышка (без манометра)	Встроенный манометр серии MS	Монтажная плита для EN манометра G1/8	Монтажная плита для EN манометра G1/4	Датчик давления	Поворотная рукоятка с фиксатором, блокировка аксессуарами	Поворотная рукоятка со встроенным замком	Глушитель		Направление потока справа налево
Код		R	U	M	H	V	E...	VS	AG	A8	A4	AD...	AS	E11	S	Z	
Блоки подготовки воздуха																	
MSB-FRC	4	■	-	■	-	■	-	-	■	-	-	-	■	-	-	■	msb4
	6	■	■	■	-	■	-	-	■	-	-	-	■	-	-	■	msb6
	9	-	-	-	-	-	-	-	-	-	-	-	-	-	-	-	-
	12	-	-	-	-	-	-	-	-	-	-	-	-	-	-	-	-
Комбинации блоков подготовки воздуха																	
MSB	4	■	■	■	-	■	-	-	■	-	-	-	■	-	-	■	msb4
	6	■	■	■	-	■	-	-	■	-	-	-	■	-	-	■	msb6
	9	-	-	-	-	-	-	-	-	-	-	-	-	-	-	-	-
	12	-	-	-	-	-	-	-	-	-	-	-	-	-	-	-	-
Отдельные устройства																	
Фильтр-регуляторы MS-LFR	4	■	■	■	■	■	-	■	■	■	■	■	■	■	-	■	ms4-lfr
	6	■	■	■	■	■	■	■	■	-	■	■	■	■	-	■	ms6-lfr
	9	-	■	■	■	■	■	■	■	-	■	■	■	■	-	■	ms9-lfr
	12	-	■	■	-	■	■	■	■	-	■	-	■	■	-	■	ms12-lfr
Фильтры MS-LF	4	■	■	■	■	■	-	-	-	-	-	-	-	-	-	■	ms4-lf
	6	■	■	■	■	■	■	-	-	-	-	-	-	-	-	■	ms6-lf
	9	-	■	■	■	■	■	-	-	-	-	-	-	-	-	■	ms9-lf
	12	-	■	■	-	■	■	-	-	-	-	-	-	-	-	■	ms12-lf
Фильтры тонкой и сверхтонкой очистки MS-LFM	4	■	■	■	■	■	-	-	-	-	-	-	-	-	-	■	ms4-lfm
	6	■	■	■	■	■	■	-	-	-	-	-	-	-	-	■	ms6-lfm
	9	-	■	■	■	■	■	-	-	-	-	-	-	-	-	■	ms9-lfm
	12	-	■	■	-	■	■	-	-	-	-	-	-	-	-	■	ms12-lfm
Фильтры с активированным углем MS-LFX	4	■	■	-	-	-	-	-	-	-	-	-	-	-	-	■	ms4-lfx
	6	■	■	-	-	-	-	-	-	-	-	-	-	-	-	■	ms6-lfx
	9	-	■	-	-	-	-	-	-	-	-	-	-	-	-	■	ms9-lfx
	12	-	■	-	-	-	-	-	-	-	-	-	-	-	-	■	ms12-lfx
Влагоотделители MS-LWS																	
MS-LWS	4	-	-	-	-	-	-	-	-	-	-	-	-	-	-	-	-
	6	-	■	-	-	■	■	-	-	-	-	-	-	-	-	■	ms6-lws
	9	-	■	-	-	■	■	-	-	-	-	-	-	-	-	■	ms9-lws
	12	-	■	-	-	■	■	-	-	-	-	-	-	-	-	■	ms12-lws

Клапаны плавного пуска и быстрого сброса MS-SV, серия MS

FESTO

Обзор продукции – блоки подготовки воздуха серии MS

Тип	Типо-размер	Пневматическое подключение в корпусе	Монтажная плата	Диапазон регулирования давления [бар]						Напряжение питания			
				0.05	0.05	0.1	0.3	0.1	0.5	24 В DC, подключение по EN 175301	24 В DC, подключение M12 по IEC 61076-2-101	110 В AC, подключение по EN 175301	230 В AC, подключение по EN 175301
Код			AG.../AQ...	D2	D4	D5	D6	D7	D8	V24	V24P	V110	V230
Отдельные устройства													
Регуляторы давления MS-LR		4	G1/8, G1/4	G1/8, G1/4, G3/8	-	-	■	■	■	-	-	-	-
		6	G1/4, G3/8, G1/2	G1/4, G3/8, G1/2, G3/4	-	-	■	■	■	■	-	-	-
		9	G3/4, G1	G1/2, G3/4, G1, G1 1/4, G1 1/2	-	-	■	■	■	■	-	-	-
		12	-	G1, G1 1/4, G1 1/2, G2	-	-	-	■	■	■	-	-	-
Регуляторы давления MS-LRB		4	G1/4	G1/8, G1/4, G3/8	-	-	■	■	■	-	-	-	-
		6	G1/2	G1/4, G3/8, G1/2, G3/4	-	-	■	■	■	■	-	-	-
		9	-	-	-	-	-	-	-	-	-	-	-
		12	-	-	-	-	-	-	-	-	-	-	-
Прецизионные регуляторы давления MS-LRP		4	-	-	■	■	■	-	■	-	-	-	-
		6	G1/4, G3/8, G1/2	G1/4, G3/8, G1/2, G3/4	■	■	■	-	■	-	-	-	-
		9	-	-	-	-	-	-	-	-	-	-	-
		12	-	-	-	-	-	-	-	-	-	-	-
Прецизионные регуляторы давления MS-LRPB		4	-	-	■	■	■	-	■	-	-	-	-
		6	G1/2	G1/4, G3/8, G1/2, G3/4	■	■	■	-	■	-	-	-	-
		9	-	-	-	-	-	-	-	-	-	-	-
		12	-	-	-	-	-	-	-	-	-	-	-
Регуляторы давления с электроуправлением MS-LRE		4	-	-	-	-	-	-	-	-	-	-	-
		6	G1/4, G3/8, G1/2	G1/4, G3/8, G1/2, G3/4	-	-	■	■	■	■	-	-	-
		9	-	-	-	-	-	-	-	-	-	-	-
		12	-	-	-	-	-	-	-	-	-	-	-
Маслораспылители MS-LOE		4	G1/8, G1/4	G1/8, G1/4, G3/8	-	-	-	-	-	-	-	-	-
		6	G1/4, G3/8, G1/2	G1/4, G3/8, G1/2, G3/4	-	-	-	-	-	-	-	-	-
		9	G3/4, G1	G1/2, G3/4, G1, G1 1/4, G1 1/2	-	-	-	-	-	-	-	-	-
		12	-	G1, G1 1/4, G1 1/2, G2	-	-	-	-	-	-	-	-	-
Клапаны подачи/сброса давления, с ручным управлением MS-EM(1)		4	G1/8, G1/4	G1/8, G1/4, G3/8	-	-	-	-	-	-	-	-	-
		6	G1/4, G3/8, G1/2	G1/4, G3/8, G1/2, G3/4	-	-	-	-	-	-	-	-	-
		9	G3/4, G1	G1/2, G3/4, G1, G1 1/4, G1 1/2	-	-	-	-	-	-	-	-	-
		12	-	G1, G1 1/4, G1 1/2, G2	-	-	-	-	-	-	-	-	-
Клапаны подачи/сброса давления, с электроуправлением MS-EE		4	G1/8, G1/4	G1/8, G1/4, G3/8	-	-	-	-	-	■	-	■	■
		6	G1/4, G3/8, G1/2	G1/4, G3/8, G1/2, G3/4	-	-	-	-	-	■	-	■	■
		9	G3/4, G1	G1/2, G3/4, G1, G1 1/4, G1 1/2	-	-	-	-	-	■	■	■	■
		12	-	G1, G1 1/4, G1 1/2, G2	-	-	-	-	-	■	■	■	■
Клапаны плавного пуска, с пневмоуправлением MS-DL		4	G1/8, G1/4	G1/8, G1/4, G3/8	-	-	-	-	-	-	-	-	-
		6	G1/4, G3/8, G1/2	G1/4, G3/8, G1/2, G3/4	-	-	-	-	-	-	-	-	-
		9	-	-	-	-	-	-	-	-	-	-	-
		12	-	G1, G1 1/4, G1 1/2, G2	-	-	-	-	-	-	-	-	-
Клапаны плавного пуска, с электроуправлением MS-DE		4	G1/8, G1/4	G1/8, G1/4, G3/8	-	-	-	-	-	■	-	■	■
		6	G1/4, G3/8, G1/2	G1/4, G3/8, G1/2, G3/4	-	-	-	-	-	■	-	■	■
		9	-	-	-	-	-	-	-	-	-	-	-
		12	-	G1, G1 1/4, G1 1/2, G2	-	-	-	-	-	-	■	■	■

Клапаны плавного пуска и быстрого сброса MS-SV, серия MS




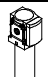



Обзор продукции – блоки подготовки воздуха серии MS

Тип	Типо-размер	Стакан		Индикация давления					Безопасность		Дополнительные опции		→ Стр./Интернет
		Полимерный стакан	Металлический стакан	Крышка (без манометра)	Встроенный манометр серии MS	Монтажная плита для EN манометра G1/8	Монтажная плита для EN манометра G1/4	Датчик давления	Поворотная рукоятка с фиксатором, блокировка аксессуарами	Поворотная рукоятка со встроенным замком	Глушитель	Направление потока справа налево	
Код		R	U	VS	AG	A8	A4	AD...	AS	E11	S	Z	
Отдельные устройства													
Регуляторы давления MS-LR	4	-	-	■	■	■	■	■	■	■	-	■	ms4-lr
	6	-	-	■	■	-	■	■	■	■	-	■	ms6-lr
	9	-	-	■	■	-	■	■	■	■	-	■	ms9-lr
	12	-	-	■	■	-	■	-	■	■	-	■	ms12-lr
Регуляторы давления MS-LRB	4	-	-	■	■	■	■	■	■	■	-	■	ms4-lrb
	6	-	-	■	■	-	■	■	■	■	-	■	ms6-lrb
	9	-	-	■	■	-	■	■	■	■	-	■	-
	12	-	-	■	■	-	■	-	■	■	-	■	-
Прецизионные регуляторы давления MS-LRP	4	-	-	■	-	■	■	■	■	■	-	■	ms6-lrp
	6	-	-	■	-	■	■	■	■	■	-	■	-
	9	-	-	■	-	■	■	■	■	■	-	■	-
	12	-	-	■	-	■	■	■	■	■	-	■	-
Прецизионные регуляторы давления MS-LRPB	4	-	-	■	-	■	■	■	■	■	-	■	ms6-lrpb
	6	-	-	■	-	■	■	■	■	■	-	■	-
	9	-	-	■	-	■	■	■	■	■	-	■	-
	12	-	-	■	-	■	■	■	■	■	-	■	-
Регуляторы давления с электроуправлением MS-LRE	4	-	-	■	■	-	■	-	-	-	-	■	ms6-lre
	6	-	-	■	■	-	■	-	-	-	-	■	-
	9	-	-	■	■	-	■	-	-	-	-	■	-
	12	-	-	■	■	-	■	-	-	-	-	■	-
Маслораспылители MS-LOE	4	■	■	-	-	-	-	-	-	-	-	■	ms4-loe
	6	■	■	-	-	-	-	-	-	-	-	■	ms6-loe
	9	-	■	-	-	-	-	-	-	-	-	■	ms9-loe
	12	-	■	-	-	-	-	-	-	-	-	■	ms12-loe
Клапаны подачи/сброса давления, с ручным управлением MS-EM(1)	4	-	-	■	■	■	■	■	-	-	■	■	ms4-em1
	6	-	-	■	■	-	■	■	-	-	■	■	ms6-em1
	9	-	-	■	■	-	■	-	-	-	■	■	ms9-em
	12	-	-	■	■	-	■	-	-	-	■	■	ms12-em
Клапаны подачи/сброса давления, с электроуправлением MS-EE	4	-	-	■	■	■	■	■	-	-	■	■	ms4-ee
	6	-	-	■	■	-	■	■	-	-	■	■	ms6-ee
	9	-	-	■	■	-	■	■	-	-	■	■	ms9-ee
	12	-	-	■	■	-	■	-	-	-	■	■	ms12-ee
Клапаны плавного пуска, с пневмоуправлением MS-DL	4	-	-	■	■	■	■	■	-	-	-	■	ms4-dl
	6	-	-	■	■	-	■	■	-	-	-	■	ms6-dl
	9	-	-	■	■	-	■	-	-	-	-	■	-
	12	-	-	■	■	-	■	-	-	-	-	■	ms12-dl
Клапаны плавного пуска, с электроуправлением MS-DE	4	-	-	■	■	■	■	■	-	-	-	■	ms4-de
	6	-	-	■	■	-	■	■	-	-	-	■	ms6-de
	9	-	-	■	■	-	■	■	-	-	-	■	-
	12	-	-	■	■	-	■	-	-	-	-	■	ms12-de

Клапаны плавного пуска и быстрого сброса MS-SV, серия MS

FESTO

Обзор продукции – блоки подготовки воздуха серии MS

Тип	Типо-размер	Пневматическое подключение в корпусе	Монтажная плата	Уровень безопасности (Performance level)			Напряжение питания				
				Категория 1, 1-канал	Категория 3, 2-канала	Категория 4, 2-канала с самомагнетикой	24 В DC, Sub-D, 9-конт.	24 В DC, подключение по EN 175301	24 В DC, подключение M12 по IEC 61076-2-101	110/230 В AC, подключение по EN 175301	22 ... 31.6 В DC, подключение M12, AS-i Safety at Work (безопасность AS-интерфейса)
Код			AG.../AQ...	C	D	E	10V24	10V2 4/V24	10V2 4P	V110/ V230	ASIS
Отдельные устройства											
Клапаны плавного пуска и быстрого выхлопа MS-SV-C		4	–								
		6	G1/2	G1/4, G3/8, G1/2, G3/4	■	–	–	–	■	■	–
		9	G3/4, G1	G1/2, G3/4, G1, G1 1/4, G1 1/2	■	–	–	–	■	■	■
		12	–								
Клапаны плавного пуска и быстрого выхлопа MS-SV-D		4	–								
		6	G1/2	G1/4, G3/8, G1/2, G3/4	–	■	–	–	■	■	–
		9	–								
		12	–								
Клапаны плавного пуска и быстрого выхлопа MS-SV-E		4	–								
		6	G1/2	G1/4, G3/8, G1/2, G3/4	–	–	■	■	–	–	■
		9	–								
		12	–								
Мембранные осушители MS-LDM1		4	G1/8, G1/4	G1/8, G1/4, G3/8	–	–	–	–	–	–	–
		6	G1/4, G3/8, G1/2	G1/4, G3/8, G1/2, G3/4	–	–	–	–	–	–	–
		9	–								
		12	–								
Модули разветвления MS-FRM		4	G1/8, G1/4	G1/8, G1/4, G3/8	–	–	–	–	–	–	–
		6	G1/4, G3/8, G1/2	G1/4, G3/8, G1/2, G3/4	–	–	–	–	–	–	–
		9	G3/4, G1	G1/2, G3/4, G1, G1 1/4, G1 1/2	–	–	–	–	–	–	–
		12	–	G1, G1 1/4, G1 1/2, G2	–	–	–	–	–	–	–
Коллекторы MS-FRM-FRZ		4	G1/4	–	–	–	–	–	–	–	–
		6	G1/2	–	–	–	–	–	–	–	–
		9	–								
		12	–								
Датчики расхода SFAM		4	–								
		6	G1/2	G1/2	–	–	–	–	–	–	–
		9	–	G1, G1 1/2	–	–	–	–	–	–	–
		12	–								

Клапаны плавного пуска и быстрого сброса MS-SV, серия MS

FESTO

Обзор продукции – блоки подготовки воздуха серии MS

Тип	Типо-размер	Стакан		Индикация давления					Электрический выход		Дополнительные опции		→ Стр./Интернет
		Полимерный стакан	Металлический стакан	Крышка (без манометра)	Встроенный манометр серии MS	Плита-адаптер для EN манометра G1/6	Плита-адаптер для EN манометра G1/4	Датчик давления	2x PNP или NPN, 1 аналоговый выход 4 ... 20 мА	2x PNP или NPN, 1 аналоговый выход 0 ... 10 В	Глушитель	Направление потока справа налево	
Код		R	U	VS	AG	A8	A4	AD...	2SA	2SV	S	Z/R	
Отдельные устройства													
Клапаны плавного пуска и быстрого выхлопа MS-SV-C	4	-											
	6	-	-	■	■	-	■	■	-	-	■	■	8
	9	-	-	■	■	-	■	■	-	-	■	■	46
	12	-											-
Клапаны плавного пуска и быстрого выхлопа MS-SV-D	4	-											-
	6	-	-	■	■	-	■	■	-	-	■	■	18
	9	-											-
	12	-											-
Клапаны плавного пуска и быстрого выхлопа MS-SV-E	4	-											-
	6	-	-	■	■	-	■	■	-	-	■	■	32
	9	-											-
	12	-											-
Мембранные осушители MS-LDM1	4	-	■	-	-	-	-	-	-	-	-	■	ms4-ldm1
	6	-	■	-	-	-	-	-	-	-	-	■	ms6-ldm1
	9	-											-
	12	-											-
Модули разветвления MS-FRM	4	-	-	■	■	■	■	■	-	-	-	■	ms4-frm
	6	-	-	■	■	-	■	■	-	-	-	■	ms6-frm
	9	-	-	■	■	-	■	■	-	-	-	■	ms9-frm
	12	-	-	■	-	-	-	-	-	-	-	-	ms12-frm
Коллекторы MS-FRM-FRZ	4	-	-	-	-	-	-	-	-	-	-	■	ms4-frm
	6	-	-	-	-	-	-	-	-	-	-	■	ms6-frm
	9	-											-
	12	-											-
Датчики расхода SFAM	4	-											-
	6	-	-	-	-	-	-	-	■	■	-	■	sfam-62
	9	-	-	-	-	-	-	-	■	■	-	■	sfam-90
	12	-											-

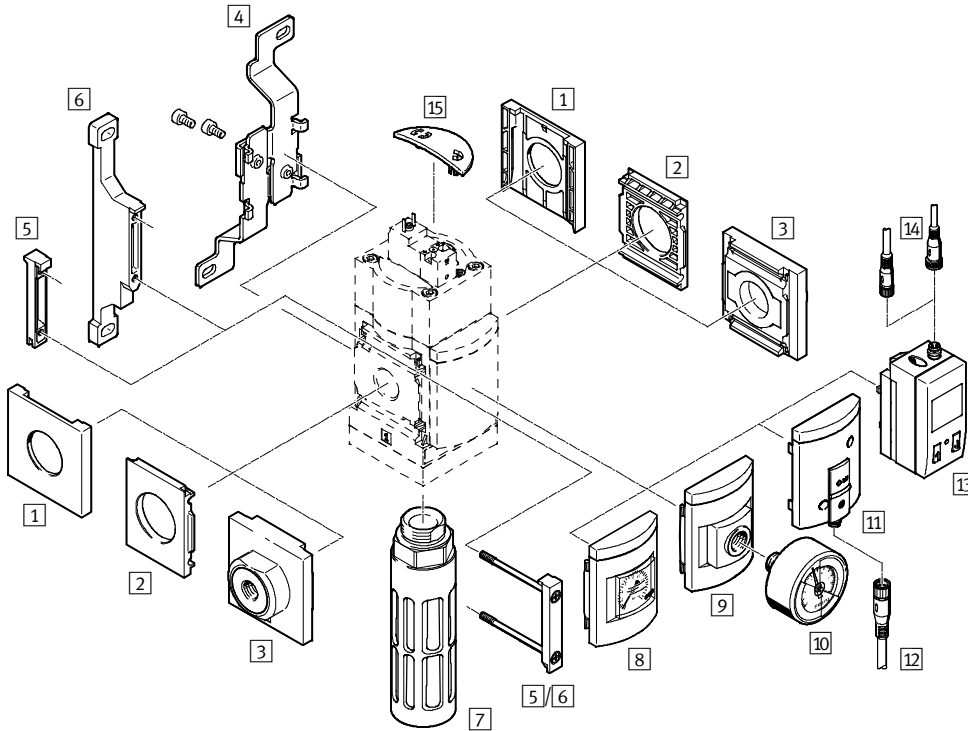
Новинка
MS...-10V24C/10V24D

Клапаны плавного пуска и быстрого сброса MS6-SV-C, серия MS

Обзор периферии



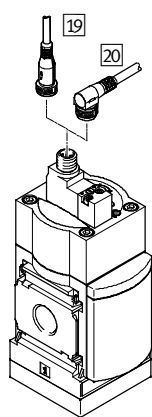
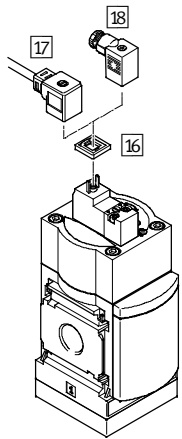
Клапан плавного пуска и быстрого сброса MS6-SV-C



- Примечание
 Дополнительные принадлежности:
 - Соединитель модулей для комбинации с размерами MS4/MS6 или MS9 → Интернет: atv, rrv, arrv
 - Адаптер для монтажа на профиле → Интернет: ipm-80, ipm-40-80, ipm-80-80

Напряжение питания
 10V24/10V24C

Напряжение питания
 10V24D/10V24P



Клапаны плавного пуска и быстрого сброса MS6-SV-C, серия MS

Обзор периферии

Монтажные элементы и принадлежности		Отдельное устройство		Комбинация		→ Стр./Интернет
		Без монтажных плит	С монтажными плитами	Без монтажных плит	С монтажными плитами	
1	Защитная крышка MS6-END	-	-	■	-	ms6-end
2	Монтажная плита MS6-AEND	■ ¹⁾	-	■ ¹⁾	-	ms6-aend
3	Комплект монтажных плит MS6-AG...	-	■ ¹⁾	-	■ ¹⁾	ms6-ag
	Комплект монтажных плит MS6-AQ...	-	■ ¹⁾	-	■ ¹⁾	ms6-aq
4	Монтажная скоба MS6-WB	■	■	-	-	ms6-wb
5	Соединитель модулей MS6-MV	-	■	■	■	ms6-mv
6	Монтажный кронштейн MS6-WP	■	■	■	■	ms6-wp
	Монтажный кронштейн (не показан) MS6-WPB/WPE/WPM	■	■	■	■	ms6-wp
7	Глушитель U-3/4-B	■	■	■	■	60
8	Манометр для MS серии AG/RG	■	■	■	■	16
9	Плита-адаптер для манометра EN 1/4 A4	■	■	■	■	16
10	Манометр MA	■	■	■	■	61
11	Датчик давления с индикацией рабочего состояния AD7 ... AD10	■	■	■	■	16
12	Соединительный кабель NEBU-M8...-LE3	■	■	■	■	61
13	Датчик давления с ЖК-экраном AD1 ... AD4	■	■	■	■	16
14	Соединительный кабель NEBU-M8...-LE3/NEBU-M12...-LE4	■	■	■	■	61
15	Крышка MS6-SV-C-MK	■	■	■	■	59
16	Светящееся уплотнение MEB-LD	■	■	■	■	61
17	Штекерная розетка с кабелем KMEB	■	■	■	■	60
18	Штекерная розетка MSSD-EB	■	■	■	■	60
19	Соединительный кабель NEBU-M12G5	■	■	■	■	61
20	Соединительный кабель NEBU-M12W5	■	■	■	■	61

1) При монтаже необходимы: соединитель модулей MS6-MV [5] или монтажный кронштейн MS6-WP/WPB/WPE/WPM [6].

Клапаны плавного пуска и быстрого сброса MS6-SV-C, серия MS

Система обозначений

		MS	6	-	SV	-	1/2	-	C	-	10V24	-	S
Серия													
MS	Стандартный блок подготовки воздуха												
Типоразмер													
6	Монтажный шаг 62 мм												
Функция													
SV	Клапан плавного пуска и быстрого сброса												
Пневматическое присоединение													
1/2	Внутренняя резьба G1/2												
Уровень безопасности (Performance level)													
C	Категория 1 по EN ISO 13849-1												
Напряжение питания													
10V24	Напряжение питания 24 В постоянного тока												
Глушитель													
S	Глушитель												

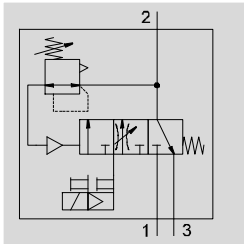
Другие варианты Вы можете заказать используя модульную систему → 16

- Пневматическое присоединение
- Напряжение питания
- Варианты индикации давления
- Варианты шкалы манометра
- Тип монтажа
- Защита настроек
- Направление потока

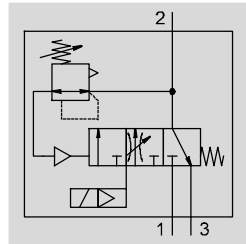
Клапаны плавного пуска и быстрого сброса MS6-SV-C, серия MS





Технические характеристики

MS6-SV-...-10V24/10V24P



MS6-SV-...-10V24C/10V24D



-  Расход
5,700 л/мин
-  Температурный диапазон
0 ... +60 °C
-  Рабочее давление
3 ... 10 бар
-  www.festo.com

Электропневматические клапаны плавного пуска и быстрого выхлопа используются для быстрого понижения и плавного повышения давления в промышленных пневматических системах и устройствах (один канал).

Дроссель, расположенный в крышке, обеспечивает плавность нарастания выходного давления р2. Как только давление р2 достигает настроенного уровня давления (давления переключения), основной клапан открывается, и полное давление р1 подается на выход.

- Подходят для применений с высоким расходом и ограниченным монтажным пространством со средними требованиями безопасности до категории управления 1, уровень безопасности «с»
- Высокий объемный расход подачи и сброса давления
- Расход наполнения пневмосистемы и плавного повышения давления настраивается с помощью дросселя
- Настраиваемая точка переключения давления
- Опция: датчик давления
- Опция: крышка настроечных элементов для их защиты

Характеристики функций безопасности	
Соответствие стандартам	EN ISO 13849-1
Функция безопасности	Сброс давления
	Защита от несанкционированного включения (подачи давления)
Уровень безопасности (PL)	Сброс давления: до категории 1, PL с
	Защита от несанкционированного включения (подачи давления): до категории 1, PL с
Примечание о принудительном переключении	Частота переключения минимум 1 раз в месяц
Маркировка CE (см. декларацию соответствия) ¹⁾	По Машиностроительной Директиве ЕС
Стойкость к ударам	Испытание на ударпрочность с уровнем жесткости 2 по FN 942017-5 и EN 60068-2-27
Стойкость к вибрации	Испытание на применимость на транспорте с уровнем жесткости 2 по FN 942017-4 и EN 60068-2-6

1) Дополнительная информация на www.festo.com/sp → Сертификаты.

Примечание о принудительном переключении: частота переключения мин. 1 раз в месяц

Во включенном состоянии (т.е. когда клапан открыт) самодиагностика механической части не происходит.

Если по условиям технологического процесса выключение клапана (сброс давления) происходит реже, чем раз в месяц, то необходимо произвести принудительное выключение вручную.

Клапаны плавного пуска и быстрого сброса MS6-SV-C, серия MS

FESTO

Технические характеристики

Основные технические характеристики		
Пневматическое присоединение 1, 2	Внутренняя резьба	G1/2
	Монтажная плита AG...	G1/4, G3/8, G1/2 или G3/4
	Монтажная плита AQ...	NPT1/4, NPT3/8, NPT1/2 или NPT3/4
Пневматическое присоединение 3	G3/4	
Управление	Электрическое	
Конструкция	Распределитель с цилиндрическим золотником	
Тип монтажа	С помощью принадлежностей	
	Монтаж на трубопроводе	
Положение монтажа	Любое	
Индикация давления	С помощью датчика давления с ЖК-экраном и электрическим выходом	
	С помощью датчика давления с индикацией рабочего состояния и электрическим выходом	
	С помощью манометра	
	С помощью манометра с красно-зеленой шкалой	
Функция клапана	Присоединение G1/4	
	3/2-распределитель, нормально закрытый, с одной катушкой	
Без перекрытия	Плавной пуск, настраиваемый	
	Да	
Выхлоп	Без регулирования расхода	
Ручное дублирование	10V24	У пилотного электромагнитного клапана: без фиксации У клапана плавного пуска и быстрого сброса: с фиксацией, с возвратом в исходное положение
	10V24P	У пилотного электромагнитного клапана: без фиксации/с фиксацией
	10V24C/10V24D	У клапана плавного пуска и быстрого сброса: с фиксацией, с возвратом в исходное положение
	10V24C/10V24D	Нет
Тип возврата	Механическая пружина	
Тип управления	Непрямого действия (с пилотом)	
Питание пилота	Внутреннее	
Тип уплотнения	Мягкое	

Примечание: Продукт соответствует стандартам ISO 1179-1 и ISO 228-1

Характеристика расхода	
Пневматическое присоединение	Внутренняя резьба G1/2
Стандартный номинальный расход $q_{nN}^{(1)}$ [л/мин]	
В прямом направлении потока 1 → 2	5,700
Стандартный расход q_N [л/мин], $p_2 = 6$ бар	
В направлении выхлопа 2 → 3	7,600 ²⁾
Значение C [л/с*мин]	
В прямом направлении потока 1 → 2	23.2
Значение b	
В прямом направлении потока 1 → 2	0.4

1) Измерено при $p_1 = 6$ бар и $p_2 = 5$ бар, $\Delta p = 1$ бар

2) Измерено при использовании глушителя S

Электрические характеристики		
Характеристики катушки	10V24/10V24P	24 В постоянного тока: 1.8 Вт; допустимое отклонение напряжения -10%/+10%
	10V24C/10V24D	24 В постоянного тока: 1.8 Вт; допустимое отклонение напряжения -15%/+10%
Электрическое подключение	10V24/10V24C	Разъем, 2-контактный, по EN 175301-803, тип C
	10V24D/10V24P	M12x1 по ISO 20401 подходят для EN 61076-2-101
Класс защиты	IP65 со штекерной розеткой	
Режим включения	[%]	100
Время выключения	[мс]	65
Время включения	[мс]	370

Клапаны плавного пуска и быстрого сброса MS6-SV-C, серия MS

Технические характеристики

Условия работы	
Рабочее давление [бар]	3 ... 10
Рабочая среда	Сжатый воздух, очищенный согласно стандарту ISO 8573-1:2010 [7:4:4]
Примечание для рабочей среды	Возможно использование сжатого воздуха с маслом, но в этом случае добавление масла прекращать нельзя
Окружающая температура [°C]	0 ... +60 (0 ... +50) ¹⁾
Температура рабочей среды [°C]	0 ... +60 (0 ... +50) ¹⁾
Температура хранения [°C]	-10 ... +60 (0 ... +50) ¹⁾
Класс защиты от коррозии CRC ²⁾	2
Маркировка CE (см. декларацию соответствия) ³⁾	По Машинностроительной директиве ЕС

1) С датчиком давления AD...

2) Устойчивость к коррозии: класс 2 по стандарту Festo 940070

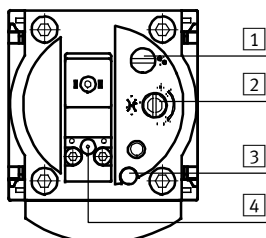
Умеренное коррозионное воздействие. Применение внутри помещения с возможным выпадением конденсата. Внешние детали, находящиеся на виду, которые непосредственно контактируют с окружающей средой, типичной для промышленного применения. Требования к этим деталям относятся, главным образом, к декоративной отделке поверхности.

3) Дополнительная информация на www.festo.com/sp → Сертификаты.

Вес [г]	
Клапан плавного пуска и быстрого сброса	886
Клапан плавного пуска и быстрого сброса с глушителем S	1,006

Материалы	
Корпус	Алюминиевая отливка
Шток	Высоколегированная нержавеющая сталь
Уплотнения	NBR
Примечания по материалам	Соответствуют требованиям Директивы об ограничении использования опасных веществ (RoHS)

Элементы настройки



1 Винт настройки точки переключения давления

2 Винт настройки времени наполнения (дрессель)

3 Ручное дублирование клапана плавного пуска и быстрого сброса:
– С фиксацией, с возвратом в исходное положение при включении катушки или ручного дублирования на пилотном клапане (для 10V24/10V24P).

4 Ручное дублирование на пилотном клапане:
– Без фиксации, включение сверху (для 10V24)
– Без/с фиксацией, включение сверху (для 10V24P)

Клапаны плавного пуска и быстрого сброса MS6-SV-C, серия MS

Технические характеристики

Размеры – Базовое исполнение

Скачать CAD-данные → www.festo.com

С внутренней резьбой 1/2, с защитной крышкой

Напряжение питания
10V24/10V24C

Напряжение питания
10V24D/10V24P

1 = Не используется
2 = Не используется
3 = общий (-)
4 = Сигнал (+) катушка 14

С глушителем S

1 Подключение штекерной розетки по EN 175301-803
2 Электрический разъем M12x1 по ISO 20401 подходит для EN 61076-2-101, 4-конт. для соединительного кабеля NEBU-M12

→ Направление потока

Тип	B1	B4	B5	D1	D2	D5	L1	L2	L4
MS6-SV-C	62	31	76	G1/2	M12x1	G3/4	144	71	128

Тип	L8		L9	
	10V24/10V24C	10V24D/10V24P	10V24/10V24C	10V24D/10V24P
MS6-SV-C	33	37	24	26

Примечание: Продукт соответствует стандартам ISO 1179-1 и ISO 228-1

Размеры – Варианты индикации давления

Скачать CAD-данные → www.festo.com

Встроенный манометр MS серии со стандартной шкалой AG или красно-зеленой шкалой RG, ед. измерения [бар]

Плита-адаптер A4 для манометра EN 1/4, без манометра

→ Направление потока

→ Направление потока

Тип	B4	B5	D4
MS6-SV-...-AG	31	77	–
MS6-SV-...-RG	31	78.5	–
MS6-SV-...-A4	31	78.5	G1/4

Примечание: Продукт соответствует стандартам ISO 1179-1 и ISO 228-1

Клапаны плавного пуска и быстрого сброса MS6-SV-C, серия MS

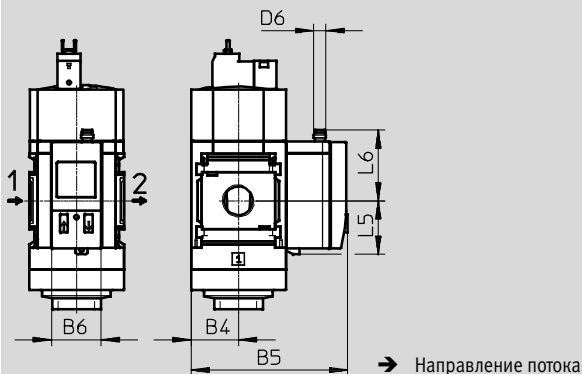
Технические характеристики

Размеры – Варианты индикации давления

Скачать CAD-данные → www.festo.com

Датчик давления с ЖК-экраном AD1 ... AD4

Технические характеристики → Интернет: sde1



Вариант AD1:
SDE1-D10-G2-MS-L-P1-M8
с 3-контактным разъемом M8x1, 1 дискретный выход PNP

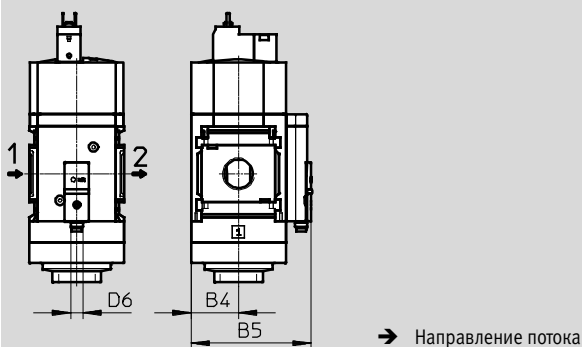
Вариант AD3:
SDE1-D10-G2-MS-L-PI-M12
с 4-контактным разъемом M12x1, 1 дискретный выход PNP и 1 аналоговый 4 ... 20 mA

Вариант AD2:
SDE1-D10-G2-MS-L-N1-M8
с 3-контактным разъемом M8x1, 1 дискретный выход NPN

Вариант AD4:
SDE1-D10-G2-MS-L-NI-M12
с 4-контактным разъемом M12x1, 1 дискретный выход NPN и 1 аналоговый 4 ... 20 mA

Датчик давления с индикацией рабочего состояния AD7 ... AD10

Технические характеристики → Интернет: sde5



Вариант AD7:
SDE5-D10-O-...-P-M8 с 3-контактным разъемом M8x1, пороговый компаратор, 1 дискретный выход PNP, Н.Р. контакт

Вариант AD9:
SDE5-D10-O3-...-P-M8 с 3-контактным разъемом M8x1, двухпороговый компаратор, 1 дискретный выход PNP, Н.Р. контакт

Вариант AD8:
SDE5-D10-C-...-P-M8 с 3-контактным разъемом M8x1, пороговый компаратор, 1 дискретный выход PNP, Н.З. контакт

Вариант AD10:
SDE5-D10-C3-...-P-M8 с 3-контактным разъемом M8x1, двухпороговый компаратор, 1 дискретный выход PNP, Н.З. контакт

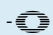
Тип	B4	B5	B6	D6	L5	L6
MS6-SV-...-AD1/AD2	31	102	32.3	M8x1	35.1	46.7
MS6-SV-...-AD3/AD4				M12x1		55.8
MS6-SV-...-AD7/AD8/AD9/AD10	31	79	-	M8x1	-	-

★ Ключевые продукты

Данные для заказа		
Типоразмер	Присоединение	С глушителем
		№ для заказа Тип
Крышка		
MS6	G1/2	★ 8001469 MS6-SV-1/2-C-10V24-S

Ключевые продукты Festo

- ★ Готовность изделий к отгрузке с завода Festo в течение 24 часов
- ★ Готовность изделий к отгрузке с завода Festo в течение 5 дней

 **Новинка**
MS...-10V24C/10V24D

Клапаны плавного пуска и быстрого сброса MS6-SV-C, серия MS

FESTO

Данные для заказа – Модульная продукция

M Обязательные данные →						
№ для заказа	Серия	Типоразмер	Функция	Пневматическое присоединение	Уровень безопасности (Performance level)	Напряжение питания
548713	MS	6	SV	1/2, AG..., AQ...	C	10V24, 10V24C, 10V24D, 10V24P
Пример заказа						
548713	MS	6	SV	AGB	C	10V24

Таблица для заказа					
Монтажный шаг	[мм]	62	Условия	Код	Код для заказа
M № для заказа	548713				
Серия	Стандартный блок подготовки воздуха			MS	MS
Типоразмер	6			6	6
Функция	Клапан плавного пуска и быстрого сброса			-SV	-SV
Пневматическое присоединение	Внутренняя резьба G1/2			-1/2	
	Монтажная плита G1/4			-AGB	
	Монтажная плита G3/8			-AGC	
	Монтажная плита G1/2			-AGD	
	Монтажная плита G3/4			-AGE	
	Монтажная плита NPT1/4			-AQN	
	Монтажная плита NPT3/8			-AQP	
	Монтажная плита NPT1/2			-AQR	
	Монтажная плита NPT3/4			-AQS	
Уровень безопасности	Категория 1, 1 канал, по EN ISO 13849-1			-C	-C
Напряжение питания	24 В постоянного тока (расположение контактов по EN 175301), 3 ... 10 бар			-10V24	
	24 В постоянного тока (расположение контактов по EN 175301), 3 ... 10 бар, без ручного дублирования			-10V24C	
	24 В постоянного тока, M12x1 по ISO 20401 подходит для EN 61076-2-101, 3 ... 10 бар, без ручного дублирования			-10V24D	
	24 В постоянного тока, M12x1 по ISO 20401 подходит для EN 61076-2-101, 3 ... 10 бар			-10V24P	

Шаблон кода для заказа

548713 MS 6 SV - - C -

Клапаны плавного пуска и быстрого сброса MS6-SV-C, серия MS

Данные для заказа – Модульная продукция

0 Опции					
Глушитель	Варианты индикации давления	Варианты шкалы манометра	Тип монтажа	Защита настроек	Направление потока
S	AG, A4, RG, AD1 ... AD4, AD7 ... AD10	PSI, MPA	WP, WPM, WPB, WB	MK	Z
- S	- AG	-	- WP	-	-

Таблица для заказа					
Монтажный шаг	[мм]	62	Условия	Код	Код для заказа
0 Глушитель	Глушитель			-S	
Варианты индикации давления	Манометр для MS серии		1	-AG	
	Плита-адаптер для манометра EN ¼, без манометра			-A4	
	Встроенный манометр, красно-зеленая шкала		1	-RG	
	Датчик давления с ЖК-экраном, разъем M8, 1 дискретный выход PNP, 3-контактный		2	-AD1	
	Датчик давления с ЖК-экраном, разъем M8, 1 дискретный выход NPN, 3-контактный		2	-AD2	
	Датчик давления с ЖК-экраном, разъем M12, 1 дискретный выход PNP, 4-контактный, аналоговый выход 4 ... 20 мА		2	-AD3	
	Датчик давления с ЖК-экраном, разъем M12, 1 дискретный выход NPN, 4-контактный, аналоговый выход 4 ... 20 мА		2	-AD4	
	Датчик давления с индикацией рабочего состояния, разъем M8, пороговый компаратор, PNP, Н.Р. контакт		2	-AD7	
	Датчик давления с индикацией рабочего состояния, разъем M8, пороговый компаратор, PNP, Н.З. контакт		2	-AD8	
	Датчик давления с индикацией рабочего состояния, разъем M8, двухпороговый компаратор, PNP, Н.Р. контакт		2	-AD9	
	Датчик давления с индикацией рабочего состояния, разъем M8, двухпороговый компаратор, PNP, Н.З. контакт		2	-AD10	
Варианты шкалы манометра	psi		3	-PSI	
	МПа		3	-MPA	
Тип монтажа	Монтажный кронштейн стандартной конструкции			-WP	
	Монтажный кронштейн для крепления блоков подготовки воздуха		4	-WPM	
	Кронштейн настенного монтажа с большим расстоянием до стены			-WPB	
	Монтажный кронштейн с установкой на заднюю поверхность блока (верхнее и нижнее крепление к стене), монтажная плита не требуется			-WB	
Защита настроек	Полная (блокировка ручного демпфирования клапана плавного пуска и быстрого сброса, блокировка настроечного винта, блокировка ручного демпфирования пилотного клапана (только с напряжением питания 10V24, 10V24P))			-MK	
Направление потока	Направление потока справа налево			-Z	

1 AG, RG Шкала манометра в барах

2 AD1 ... AD4, AD7 ... AD10
Диапазон давления макс. 10 бар

3 PSI, MPA Только в комбинации с манометрами AG или RG.

С манометром RG: Шкала PSI наносится только в качестве дополнительной шкалы (внутренняя шкала), внешняя шкала - в барах

4 WPM Только с монтажными плитами AGB, AGC, AGD, AGE, AQN, AQP, AQR или AQS

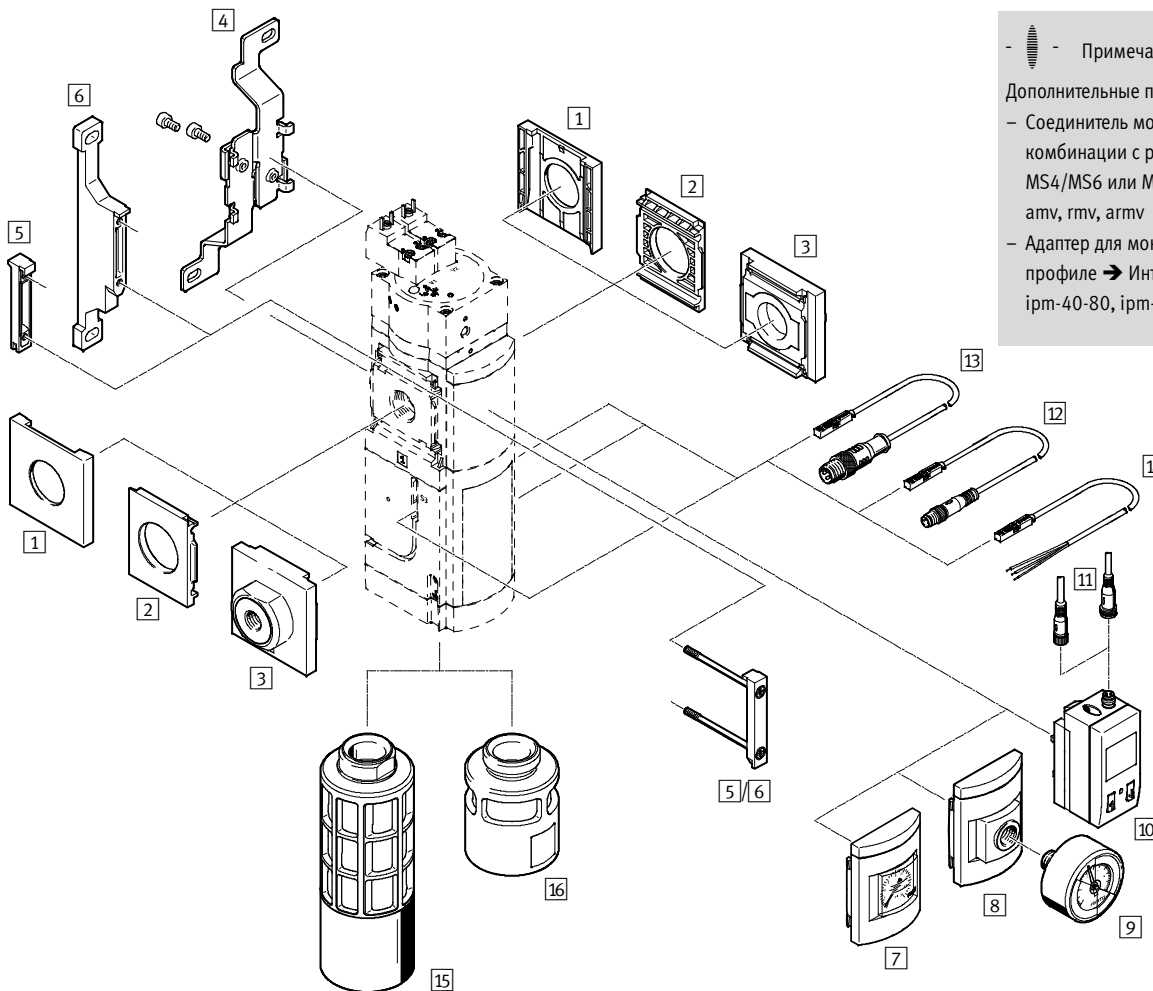
Шаблон кода для заказа


- [] - [] - [] - [] - [] - []

Клапаны плавного пуска и быстрого сброса MS6-SV-D, серия MS

Обзор периферии

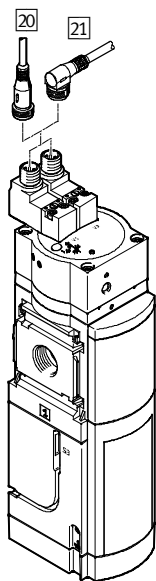
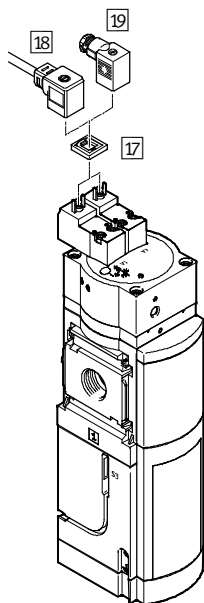
Клапан плавного пуска и быстрого сброса MS6-SV-D



 - Примечание
 Дополнительные принадлежности:
 - Соединитель модулей для комбинации с размерами MS4/MS6 или MS9 → Интернет: atv, rrv, arrv
 - Адаптер для монтажа на профиле → Интернет: ipm-80, ipm-40-80, ipm-80-80

Напряжение питания
10V24

Напряжение питания
10V24P



Клапаны плавного пуска и быстрого сброса MS6-SV-D, серия MS

FESTO

Обзор периферии

Монтажные элементы и принадлежности						
		Отдельное устройство		Комбинация		→ Стр./Интернет
		Без монтажных плит	С монтажными плитами	Без монтажных плит	С монтажными плитами	
1	Защитная крышка MS6-END	-	-	■	-	ms6-end
2	Монтажная плита MS6-AEND	■ ¹⁾	-	■ ¹⁾	-	ms6-aend
3	Комплект монтажных плит MS6-AG...	-	■ ¹⁾	-	■ ¹⁾	ms6-ag
	Комплект монтажных плит MS6-AQ...	-	■ ¹⁾	-	■ ¹⁾	ms6-aq
4	Монтажная скоба MS6-WB	■	■	-	-	ms6-wb
5	Соединитель модулей MS6-MV	-	■	■	■	ms6-mv
6	Монтажный кронштейн MS6-WP	■	■	■	■	ms6-wp
	Монтажный кронштейн (не показан) MS6-WPB/WPE/WPM	■	■	■	■	ms6-wp
7	Манометр для MS серии AG/RG	■	■	■	■	30
8	Плита-адаптер для манометра EN 1/4 A4	■	■	■	■	30
9	Манометр MA	■	■	■	■	61
10	Датчик давления с ЖК-экраном AD1 ... AD4	■	■	■	■	30
11	Соединительный кабель NEBU-M8...-LE3/NEBU-M12...-LE4	■	■	■	■	61
12	Датчик положения 2M8/S3, SMT-8M-A...-M8D	■	■	■	■	30, 60
13	Датчик положения 2M12/S3, SMT-8M-A...-M12	■	■	■	■	30, 60
14	Датчик положения 2OE/S3, SMT-8M-A...-OE	■	■	■	■	30, 60
15	Пневматический глушитель SO, UOS-1	■	■	■	■	30, 58
16	Пневматический глушитель UOS-1-LF	■	■	■	■	58
17	Светящееся уплотнение MEB-LD	■	■	■	■	61
18	Штекерная розетка с кабелем KMEB	■	■	■	■	60
19	Штекерная розетка MSSD-EB	■	■	■	■	60
20	Соединительный кабель NEBU-M12G5	■	■	■	■	61
21	Соединительный кабель NEBU-M12W5	■	■	■	■	61

1) При монтаже необходимы: соединитель модулей MS6-MV [5] или монтажный кронштейн MS6-WP/WPB/WPE/WPM [6].

Клапаны плавного пуска и быстрого сброса MS6-SV-D, серия MS

FESTO

Система обозначений

		MS	6	-	SV	-	1/2	-	D	-	10V24	-	20E	-	SO	-	AG
Серия																	
MS	Стандартный блок подготовки воздуха																
Типоразмер																	
6	Монтажный шаг 62 мм																
Функция																	
SV	Клапан плавного пуска и быстрого сброса																
Пневматическое присоединение																	
1/2	Внутренняя резьба G1/2																
Уровень безопасности																	
D	Категория 3, 2 канала, по EN ISO 13849-1																
Напряжение питания																	
10V24	24 В постоянного тока (подключение по EN 175301)																
10V24P	24 В постоянного тока, M12 по IEC 61076-2-101																
Тип подключения																	
2M8	2 датчика положения SMT (кабель со штекером, M8x1, 3-контактный, длина кабеля 0.3 м)																
2M12	2 датчика положения SMT (кабель со штекером, M12x1, 3-контактный, длина кабеля 0.3 м)																
20E	2 датчика положения SMT (кабель без штекера, длина кабеля 5 м)																
Пневматический глушитель																	
	Без пневматического глушителя																
SO	Пневматический открытый глушитель																
Варианты индикации давления																	
	Крышка																
AG	Манометр для MS серии																

Другие варианты Вы можете заказать используя модульную систему → 30

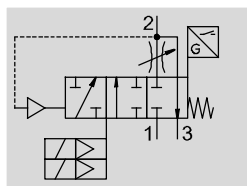
- Пневматическое присоединение
- Расширенный опрос
- Варианты индикации давления
- Варианты шкалы манометра
- Тип монтажа
- Сертификат UL
- Направление потока

Клапаны плавного пуска и быстрого сброса MS6-SV-D, серия MS

FESTO

Технические характеристики

Функция



- - Расход
4300 л/мин
- - Температурный диапазон
-10 ... +50 °C
- - Рабочее давление
3.5 ... 10 бар
- - www.festo.com



Электропневматические клапаны плавного пуска и быстрого сброса используются для быстрого понижения и плавного повышения давления в промышленных пневматических системах и устройствах.

MS6-SV-D обладает двумя функциями безопасности:

- сброс давления
- защита от неожиданного включения (без переключения)

MS6-SV-D имеет 2-канальную конструкцию, т.е. имеет два встроенных 2-линейных клапана, которые

раздельно управляются пилотными клапанами (V1 и V2), расположенными в крышке. При подаче напряжения на обе катушки одновременно эти клапаны переключаются, что переводит MS6-SV-D из нормального состояния во включенное. Выходное давление p_2 начнет расти в соответствии с настройкой дросселя. Главный клапан открывается, когда давление достигает значения переключения. Обратно в нормальное состояние MS6-SV-D вернется при выключении обеих катушек.

Два датчика положения (S1 и S2), закрепленные на корпусе, контролируют положение управляющих клапанов. Возможна установка дополнительного датчика (S3) для опроса положения клапана плавного пуска (опция).

В зависимости от того, как контролируется состояние управляющих клапанов, MS6-SV-D может соответствовать различным категориям и уровням безопасности по EN ISO 13849-1.

При соответствующем встраивании в

цепи управления и связывании сигналов опроса начального положения с управляющими сигналами (проверка достоверности):

- Уровень безопасности (PL) d/ категория 3 по EN ISO 13849-1 и EN ISO 13849-2 могут быть достигнуты с помощью использования датчиков S1 и S2
- Уровень безопасности (PL) e/ категория 4 по EN ISO 13849-1 и EN ISO 13849-2 могут быть достигнуты с помощью использования датчиков S1, S2 и S3.

- **Примечание**
Чтобы избежать противодействия, рекомендуется использовать устройство вместе с глушителем UOS-1. Глушитель может быть заказан с помощью модульной системы (SO → 30) или как принадлежность (UOS-1 → 58).

- **Примечание**
После MS6-SV-...-D должны располагаться только те устройства, которые не ухудшают сброс давления.
Не допускается использовать MS6-SV-...-D в качестве клапана безопасности прессов.

- Соответствует IEC 61508
- Задержка времени включения настраивается с помощью дросселя для плавного повышения давления; главный клапан откроется при прибл. 50% рабочего давления
- Опция: датчик давления

Клапаны плавного пуска и быстрого сброса MS6-SV-D, серия MS


FESTO

Технические характеристики

Характеристики функций безопасности		
Соответствие стандартам	EN ISO 13849-1 и EN ISO 13849-2	
Функция безопасности	Сброс давления	
	Защита от несанкционированного включения (подачи давления)	
Уровень безопасности (PL)	С опросом положения датчиками S1 и S2	Сброс давления: категория 3, PL d или категория 3, PL e ¹⁾
	С опросом положения датчиками S1, S2 и S3	Защита от несанкционированного включения (подачи давления): категория 3, PL d или категория 3, PL e ¹⁾
		Сброс давления: Категория 4, PL e
	Защита от несанкционированного включения (подачи давления): Категория 4, PL e	
Класс безопасности эксплуатации оборудования (SIL)	Сброс давления: SIL 3	
	Защита от несанкционированного включения (подачи давления): SIL 3	
Примечание о принудительном переключении	Частота переключения минимум 1 раз в месяц	
Маркировка CE (см. декларацию соответствия) ²⁾	По Машиностроительной Директиве ЕС	
Стойкость к ударам	Испытание на ударпрочность с уровнем жесткости 2 по FN 942017-5 и EN 60068-2-27	
Стойкость к вибрации	Испытание на применимость на транспорте с уровнем жесткости 2 по FN 942017-4 и EN 60068-2-6	

1) Зависит от среднего числа срабатываний в год (n_{opp}).

2) Дополнительная информация на www.festo.com/sp → Сертификаты.

 **Примечание о принудительном переключении: частота переключения мин. 1 раз в месяц**

Во включенном состоянии (т.е. когда клапан открыт) самодиагностика механической части не происходит.	Если по условиям технологического процесса выключение клапана (сброс давления) происходит реже,	чем раз в месяц, то необходимо произвести принудительное выключение вручную.
--	---	--

Клапаны плавного пуска и быстрого сброса MS6-SV-D, серия MS

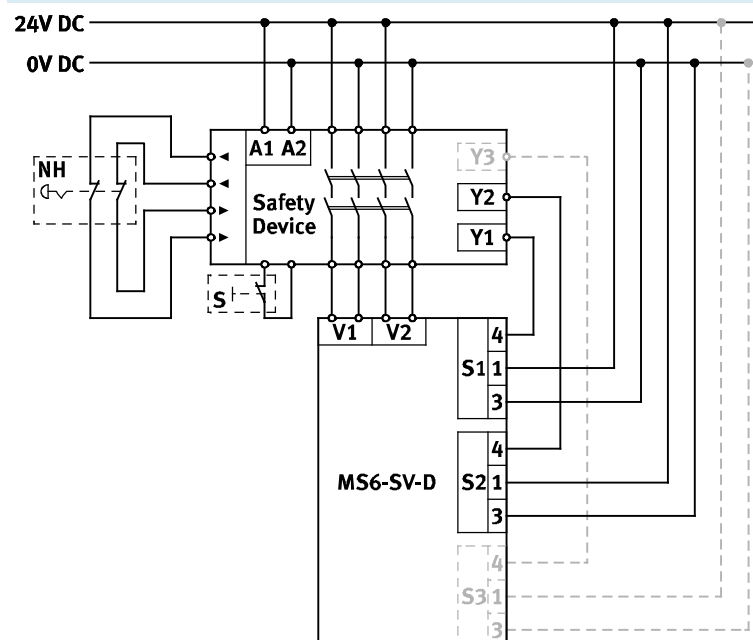
Технические характеристики

Логика переключения	Напряжение пилотного клапана		Позиция переключения Датчик положения			Состояние
	V1	V2	S1	S2	S3	
В нормальном положении (MS6-SV-D с полностью сброшенным давлением) пилотные клапаны V1 и V2 не включены. Если оба пилотных клапана включатся, MS6-SV-D перейдет сначала в положение 1, а затем при достижении давлением уровня переключения - в положение 2.	0 В	0 В	1	1	1	Нормальное положение Пневматический канал 1 закрыт, канал 2 соединен с 3
	24 В	0 В	0	1	1	Нормальное положение Пневматический канал 1 закрыт, канал 2 соединен с 3
	0 В	24 В	1	0	1	Нормальное положение Пониженный расход через дроссель из канала 1 в 2, канал 2 соединен с 3
	24 В	24 В	0	0	1	Клапан в положении 1 Пониженный расход через дроссель из канала 1 в 2, канал 2 не соединяется с 3
	24 В	24 В	0	0	0	Клапан в положении 2 Полный расход из канала 1 в 2, канал 2 не соединяется с 3

Время отклика датчика положения ¹⁾		
Датчик положения	Включение	Выключение
S1	Фронт переключения макс. 4 с после подачи напряжения на V1.	Фронт переключения макс. 4 с после снятия напряжения на V1.
S2	Фронт переключения макс. 4 с после подачи напряжения на V2.	Фронт переключения макс. 4 с после снятия напряжения на V2.
S3	Фронт переключения после подачи напряжения на V1 и V2. Зависит от рабочего давления p1, настройки дросселя и объема системы p2	Фронт переключения макс. 5 с после снятия напряжения на V1 и V2. Зависит от объема системы p2.

1) При переключении датчика положения возможен дребезг контакта. Дребезг контакта можно игнорировать, если учитывать время отклика. Указанное макс. время отклика должно учитываться при диагностике. Обычно время отклика короче.

Пример принципиальной схемы



- A1, A2:
Напряжение питания
- S1: Датчик положения S1
S2: Датчик положения S2
S3: Датчик положения S3
NH: Внешний аварийный стоп (входная цепь)
- Устройство безопасности:
Защитное коммутационное устройство или программируемый контроллер безопасности
- V1: Подключение катушки, пилотный клапан V1
V2: Подключение катушки, пилотный клапан V2
Y1: Диагностический вход 1
Y2: Диагностический вход 2
Y3: Диагностический вход 3
S: Запуск мониторинга (цепь запуска)

Клапаны плавного пуска и быстрого сброса MS6-SV-D, серия MS

FESTO

Технические характеристики

Основные технические характеристики		
Пневматическое присоединение 1, 2	Внутренняя резьба	G1/2
	Монтажная плита AG...	G1/4, G3/8, G1/2 или G3/4
	Монтажная плита AQ...	NPT1/4, NPT3/8, NPT1/2 или NPT3/4
Пневматическое присоединение 3		G1
Управление		Электрическое
Конструкция		Тарельчатый клапан
Тип монтажа		С помощью принадлежностей
		Монтаж на трубопроводе
Положение монтажа		Любое
Индикация давления		С помощью датчика давления с ЖК-экраном и электрическим выходом
		С помощью манометра
		С помощью манометра с красно-зеленой шкалой
		Присоединение G1/4
Принцип определения положения		Реагирование на магнит на поршне
Функция клапана		3/2, нормально закрытый, одностороннего действия
		Плавный пуск, настраиваемый
Без перекрытия		Нет
Выхлоп		Без регулирования расхода
Ручное дублирование		Нет
Тип возврата		Механическая пружина
Тип управления		Непрямого действия (с пилотом)
Питание пилота		Внутреннее
Тип уплотнения		Мягкое

Примечание: Продукт соответствует стандартам ISO 1179-1 и ISO 228-1

Характеристика расхода	
Пневматическое присоединение	Внутренняя резьба G1/2
Стандартный номинальный расход $q_{pN}^{1)}$ [л/мин]	
В прямом направлении потока 1 \rightarrow 2	4300
Стандартный расход q_N [л/мин], $p_2 = 6$ бар	
В направлении выхлопа 2 \rightarrow 3	9000 ²⁾
Значение C [л/с*мин]	
В прямом направлении потока 1 \rightarrow 2	19.3
Значение b	
В прямом направлении потока 1 \rightarrow 2	0.21

1) Измерено при $p_1 = 6$ бар и $p_2 = 5$ бар, $\Delta p = 1$ бар

2) Измерено при использовании глушителя S

Клапаны плавного пуска и быстрого сброса MS6-SV-D, серия MS

FESTO

Технические характеристики

Электрические характеристики		
Пилотный клапан		
Характеристики катушки	24 В постоянного тока: 1.8 Вт; допустимое отклонение напряжения -15%/+10%	
Электрическое подключение	10V24	2 x разъема, 2-контактные, по EN 175301-803, тип C
	10V24P	2 x M12x1 по ISO 20401 подходит для EN 61076-2-101
Степень защиты	IP65 со штекерной розеткой	
Режим включения	[%]	100
Макс. частота переключения	[Гц]	1
Время выключения	[мс]	40
Время включения	[мс]	130
Датчик положения		
Номинальное рабочее напряжение	[В пост. тока]	24
Электрическое подключение, датчик положения	2M8	2 кабеля со штекером M8x1, 3-контактные, вращающаяся резьба, длина кабеля 0.3 м
	2M12	2 кабеля со штекером M12x1, 3-контактные, вращающаяся резьба, длина кабеля 0.3 м
	2OE	2 кабеля без штекера, 3-проводные, длина кабеля 5 м
	2M8 + S3	3 кабеля со штекером M8x1, 3-контактные, вращающаяся резьба, длина кабеля 0.3 м
	2M12 + S3	3 кабеля со штекером M12x1, 3-контактные, вращающаяся резьба, длина кабеля 0.3 м
	2OE + S3	3 кабеля без штекера, 3-проводные, длина кабеля 5 м
Функция переключающего элемента	Н.Р. контакт	
Принцип измерения	Магниторезистивный	
Индикация состояния	Светодиодная и электрические выходы	
Дискретный выход	PNP	

Условия работы		
Рабочее давление	[бар]	3.5 ... 10
Рабочая среда	Сжатый воздух, очищенный согласно стандарту ISO 8573-1:2010 [7:4:4]	
Примечание для рабочей среды	Возможно использование сжатого воздуха с маслом, но в этом случае добавление масла прекращать нельзя	
Окружающая температура	[°C]	-10 ... +50 (0 ... +50) ¹⁾
Температура рабочей среды	[°C]	-10 ... +50 (0 ... +50) ¹⁾
Температура хранения	[°C]	-10 ... +50 (0 ... +50) ¹⁾
Класс защиты от коррозии CRC ²⁾	2	
Уровень шума	[дБ (A)]	75 (с глушителем UOS-1)
Маркировка CE (см. декларацию соответствия) ³⁾	По Машиностроительной директиве ЕС	
Сертификаты (исполнение UL1)	Одобрено (OL) - с UL us	
Сертификация	Маркировка RCM	

1) С датчиком давления AD...

2) Устойчивость к коррозии: класс 2 по стандарту Festo 940070

Умеренное коррозионное воздействие. Применение внутри помещения с возможным выпадением конденсата. Внешние детали, находящиеся на виду, которые непосредственно контактируют с окружающей средой, типичной для промышленного применения. Требования к этим деталям относятся, главным образом, к декоративной отделке поверхности.

3) Дополнительная информация на www.festo.com/sp → Сертификаты.

Клапаны плавного пуска и быстрого сброса MS6-SV-D, серия MS

FESTO

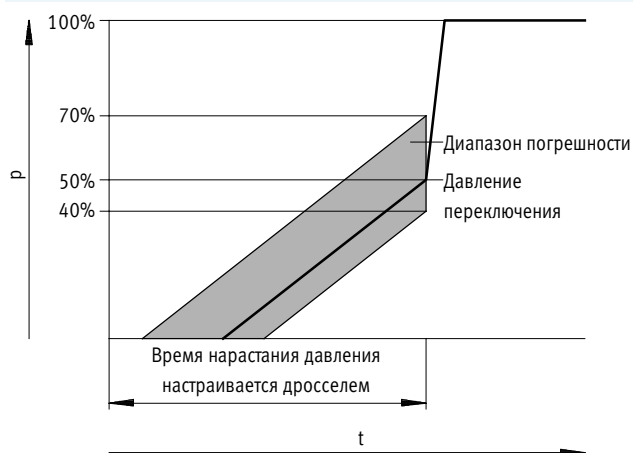
Технические характеристики

Вес [г]	
Клапан плавного пуска и быстрого сброса	1900
Клапан плавного пуска и быстрого сброса с глушителем UOS-1	2110

Материалы	
Корпус	Алюминиевая отливка
Шток	Высоколегированная нержавеющая сталь
Уплотнения	NBR
Примечания по материалам	Соответствуют требованиям Директивы об ограничении использования опасных веществ (RoHS)

Давление переключения

Давление p как функция времени t



Примечание
 Погрешность давления переключения составляет +20%/-10% от рабочего давления p_1 .
 Пример: Для рабочего давления 4 бар диапазон точки переключения составит от 1.6 до 2.8 бар.

Клапаны плавного пуска и быстрого сброса MS6-SV-D, серия MS

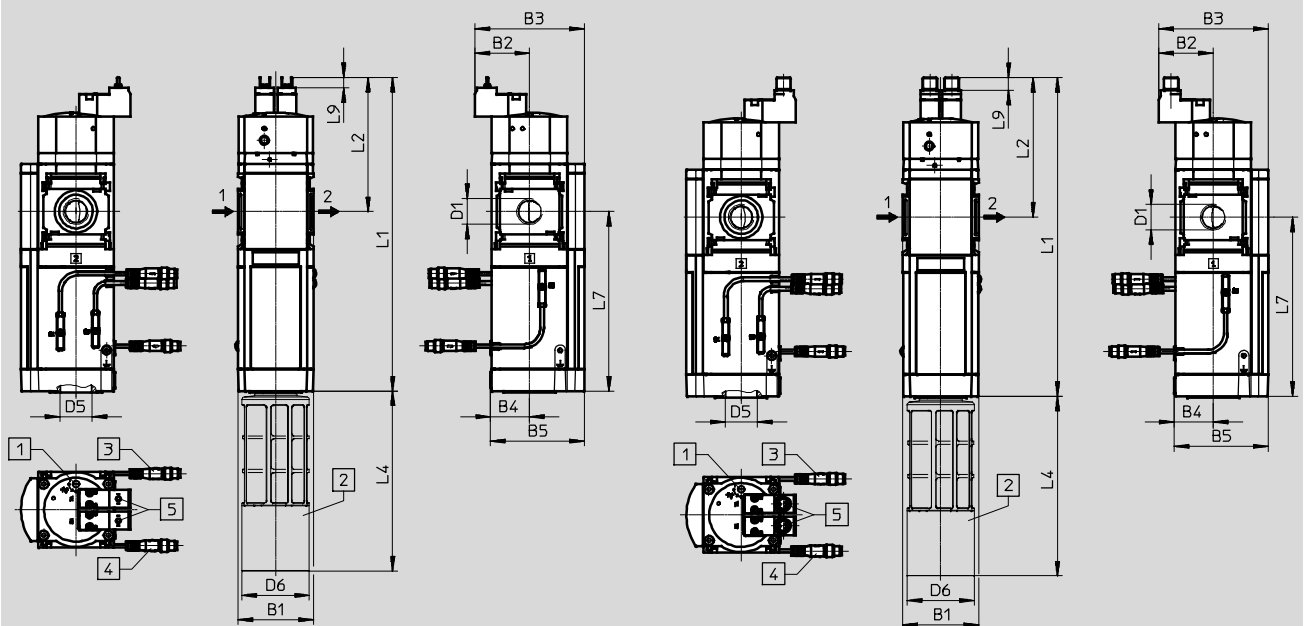
Технические характеристики

Размеры – Базовое исполнение

Скачать CAD-данные → www.festo.com

С напряжением питания 10V24, с внутренней резьбой 1/2, с крышкой

С напряжением питания 10V24P, с внутренней резьбой 1/2, с крышкой



- 1 = Не используется
 2 = Не используется
 3 = общий (-)
 4 = Сигнал (+) катушка 14

- 1 Регулировочный винт дросселя
 - 2 Глушитель UOS-1
 - 3 Расширенный опрос, исполнение S3: дополнительный третий датчик положения SMT, тип подключения выбирается 4
 - 4 Электрическое подключение, – вариант 2M8: 2 датчика положения SMT с кабелем (штекер, M8x1, 3-контактный, вращающаяся резьба, длина кабеля 0.3 м) – вариант 2M12: 2 датчика положения SMT с кабелем (штекер, M12x1, 3-контактный, вращающаяся резьба, длина кабеля 0.3 м) – вариант 2OE: 2 датчика положения SMT с кабелем (без штекера, 3-проводный, длина кабеля 5 м)
 - 5 Подвод напряжения питания, – вариант 10V24: Электрическое подключение по EN 175301-803, 2 х разъема, 2-конт., тип C – вариант 10V24P: Электрическое подключение 2 х M12x1 по ISO 20401 подходит для EN 61076-2-101, 4-конт. для соединительного кабеля NEBU-M12
- Направление потока

Тип	B1	B2	B3	B4	B5	D1	D5	D6 ∅	L1	L2	L4	L7	L9
MS6-SV-1/2-D-10V24	62	45	90	31	76	G1/2	G1	55	257	110	147	147	9
MS6-SV-1/2-D-10V24P									262	115			11

• Примечание: Продукт соответствует стандартам ISO 1179-1 и ISO 228-1

Клапаны плавного пуска и быстрого сброса MS6-SV-D, серия MS

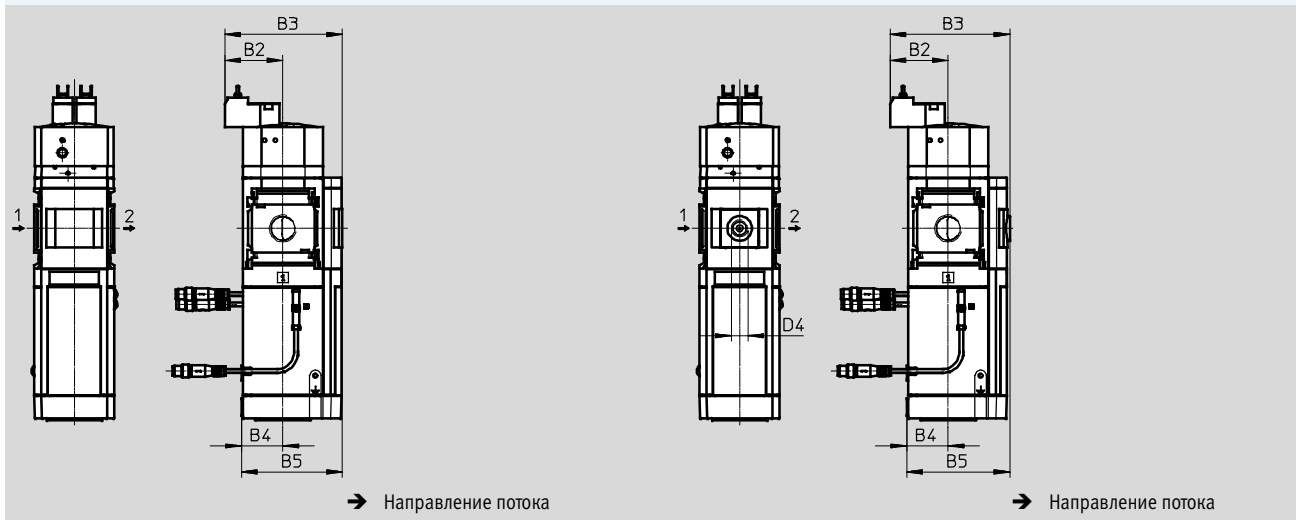
Технические характеристики

Размеры – Варианты индикации давления

Скачать CAD-данные → www.festo.com

Встроенный манометр MS серии со стандартной шкалой AG или красно-зеленой шкалой RG, ед. измерения [бар]

Плита-адаптер A4 для манометра EN 1/4, без манометра



Тип	B2	B3	B4	B5	D4
MS6-SV-...-D-...-AG	44	90	31	77	-
MS6-SV-...-D-...-RG	44	91.5	31	78.5	-
MS6-SV-...-D-...-A4	44	91.5	31	78.5	G1/4

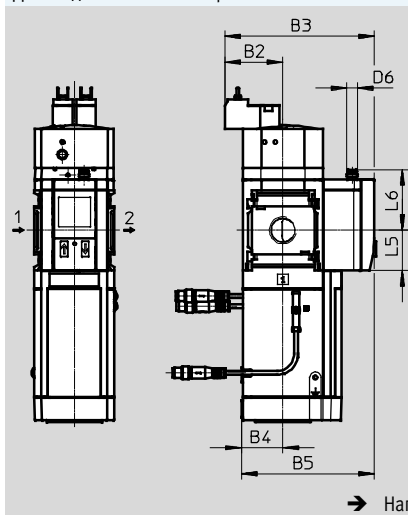
Примечание: Продукт соответствует стандартам ISO 1179-1 и ISO 228-1

Размеры – Варианты индикации давления

Скачать CAD-данные → www.festo.com

Датчик давления с ЖК-экраном AD1 ... AD4

Технические характеристики → Интернет: sde1



Вариант AD1:
SDE1-D10-G2-MS-L-P1-M8
с 3-контактным разъемом M8x1,
1 дискретный выход PNP

Вариант AD3:
SDE1-D10-G2-MS-L-PI-M12
с 4-контактным разъемом M12x1,
1 дискретный выход PNP и
4 ... 20 мА аналоговый выход

Вариант AD2:
SDE1-D10-G2-MS-L-N1-M8
с 3-контактным разъемом M8x1,
1 дискретный выход NPN

Вариант AD4:
SDE1-D10-G2-MS-L-NI-M12
с 4-контактным разъемом M12x1,
1 дискретный выход NPN и
4 ... 20 мА аналоговый выход

Тип	B2	B3	B4	B5	D6	L5	L6
MS6-SV-...-D-...-AD1/AD2	44	116	31	103	M8x1	31.2	46.8
MS6-SV-...-D-...-AD3/AD4					M12x1		55.8

Примечание: Продукт соответствует стандартам ISO 1179-1 и ISO 228-1

Клапаны плавного пуска и быстрого сброса MS6-SV-D, серия MS

FESTO

Технические характеристики

Данные для заказа					
Типоразмер	Присоединение	Без глушителя, с крышкой		С глушителем и манометром MS со стандартной шкалой в барах	
		№ для заказа	Тип	№ для заказа	Тип
Электрическое подключение по EN 175301-803 (2 x разъема, 2-конт., тип C), 2 датчика положения SMT с кабелем (разъем M8x1, 3-контактный, вращающаяся резьба, длина кабеля 0.3 м)					
MS6	G1/2	8038489	MS6-SV-1/2-D-10V24-2M8	8038490	MS6-SV-1/2-D-10V24-2M8-SO-AG
Электрическое подключение по IEC 61076-2-101 (2 x разъема M12x1, 2-конт. для NEBU-M12), 2 датчика положения SMT с кабелем (штекер M12x1, 3-контактный, вращающаяся резьба, длина кабеля 0.3 м)					
MS6	G1/2	-		8038491	MS6-SV-1/2-D-10V24P-2M12-SO-AG
Электрическое подключение по EN 175301-803 (2 x разъема, 2-конт., тип C), 2 датчика положения SMT с кабелем (без штекера, 3-проводный, длина кабеля 5 м)					
MS6	G1/2	-		8038492	MS6-SV-1/2-D-10V24-20E-SO-AG

Клапаны плавного пуска и быстрого сброса MS6-SV-D, серия MS

FESTO

Данные для заказа – Модульная продукция

M Обязательные данные →

Номер для заказа	Серия	Типоразмер	Функция	Пневматическое присоединение	Уровень безопасности (Performance level)	Напряжение питания	Тип подключения
548713	MS	6	SV	1/2, AG..., AQ...	D	10V24, 10V24P	2M8, 2M12, 20E
Пример заказа							
548713	MS	6	SV	AGB	D	10V24	20E

Таблица для заказа

Монтажный шаг	[мм]	62	Условия	Код	Код для заказа
M Номер для заказа		548713			
Серия		Стандартный блок подготовки сжатого воздуха		MS	MS
Типоразмер		6		6	6
Функция		Клапан плавного пуска и быстрого сброса		-SV	-SV
Пневматическое присоединение		Внутренняя резьба G1/2		-1/2	
		Монтажная плита G1/4		-AGB	
		Монтажная плита G3/8		-AGC	
		Монтажная плита G1/2		-AGD	
		Монтажная плита G3/4		-AGE	
		Монтажная плита NPT1/4		-AQN	
		Монтажная плита NPT3/8		-AQP	
		Монтажная плита NPT1/2		-AQR	
		Монтажная плита NPT3/4		-AQS	
Уровень безопасности		Категория 3, 2 канала, по EN ISO 13849-1		-D	-D
Напряжение питания		24 В постоянного тока (расположение контактов по EN 175301)		-10V24	
		24 В постоянного тока, M12x1 по ISO 20401 подходит для EN 61076-2-101		-10V24P	
Тип подключения		2 датчика положения SMT с кабелем (штекер, M8x1, 3-контактный, вращающаяся резьба, длина кабеля 0.3 м)		-2M8	
		2 датчика положения SMT с кабелем (штекер, M12x1, 3-контактный, вращающаяся резьба, длина кабеля 0.3 м)		-2M12	
		2 датчика положения SMT с кабелем (без штекера, 3-проводный, длина кабеля 5 м)		-20E	

Шаблон кода для заказа

548713	MS	6	SV		D		
--------	----	---	----	--	---	--	--

Клапаны плавного пуска и быстрого сброса MS6-SV-D, серия MS

FESTO

Данные для заказа – Модульная продукция

0 Опции						
Расширенный опрос (доп. датчик)	Глушитель	Варианты индикации давления	Варианты шкалы манометра	Тип монтажа	Сертификат UL	Направление потока
S3	SO	AG, A4, RG, AD1 ... AD4	PSI, MPA	WP, WPM, WPB, WB	UL1	Z
- S3	- SO	- AG	-	- WPB	-	-

Таблица для заказа					
Монтажный шаг	[мм]	62	Условия	Код	Код для заказа
0	Расширенный опрос	Дополнительный датчик положения SMT; требуется для достижения уровня безопасности e; тип подключения выбирается		-S3	
	Глушитель	Глушитель, открытый		-SO	
	Варианты индикации давления	Манометр для MS серии	1	-AG	
		Плита-адаптер A4 для манометра EN 1/4, без манометра		-A4	
		Встроенный манометр, красно-зеленая шкала	1	-RG	
		Датчик давления с ЖК-экраном, разъем M8, 1 дискретный выход PNP, 3-контактный		-AD1	
		Датчик давления с ЖК-экраном, разъем M8, 1 дискретный выход NPN, 3-контактный		-AD2	
		Датчик давления с ЖК-экраном, разъем M12, 1 дискретный выход PNP, 4-контактный, 1 аналоговый выход 4 ... 20 мА		-AD3	
		Датчик давления с ЖК-экраном, разъем M12, 1 дискретный выход NPN, 4-контактный, 1 аналоговый выход 4 ... 20 мА		-AD4	
	Варианты шкалы манометра	psi	2	-PSI	
		МПа	2	-MPA	
	Тип монтажа	Монтажный кронштейн стандартной конструкции		-WP	
		Монтажный кронштейн для крепления блоков подготовки воздуха	3	-WPM	
		Кронштейн настенного монтажа с большим расстоянием до стены		-WPB	
		Монтажный кронштейн с установкой на заднюю поверхность блока (верхнее и нижнее крепление к стене), монтажная плита не требуется		-WB	
	Сертификат UL	cULus, нормальные условия, для Канады и США		-UL1	
	Направление потока	Направление потока справа налево		-Z	

- 1 **AG, RG** Шкала манометра в барах
- 2 **PSI, MPA** Только в комбинации с манометрами AG или RG.
С манометром RG: Шкала PSI наносится только в качестве дополнительной шкалы (внутренняя шкала), внешняя шкала - в барах
- 3 **WPM** Только с монтажными плитами AGB, AGC, AGD, AGE, AQN, AQP, AQR или AQS

Шаблон кода для заказа

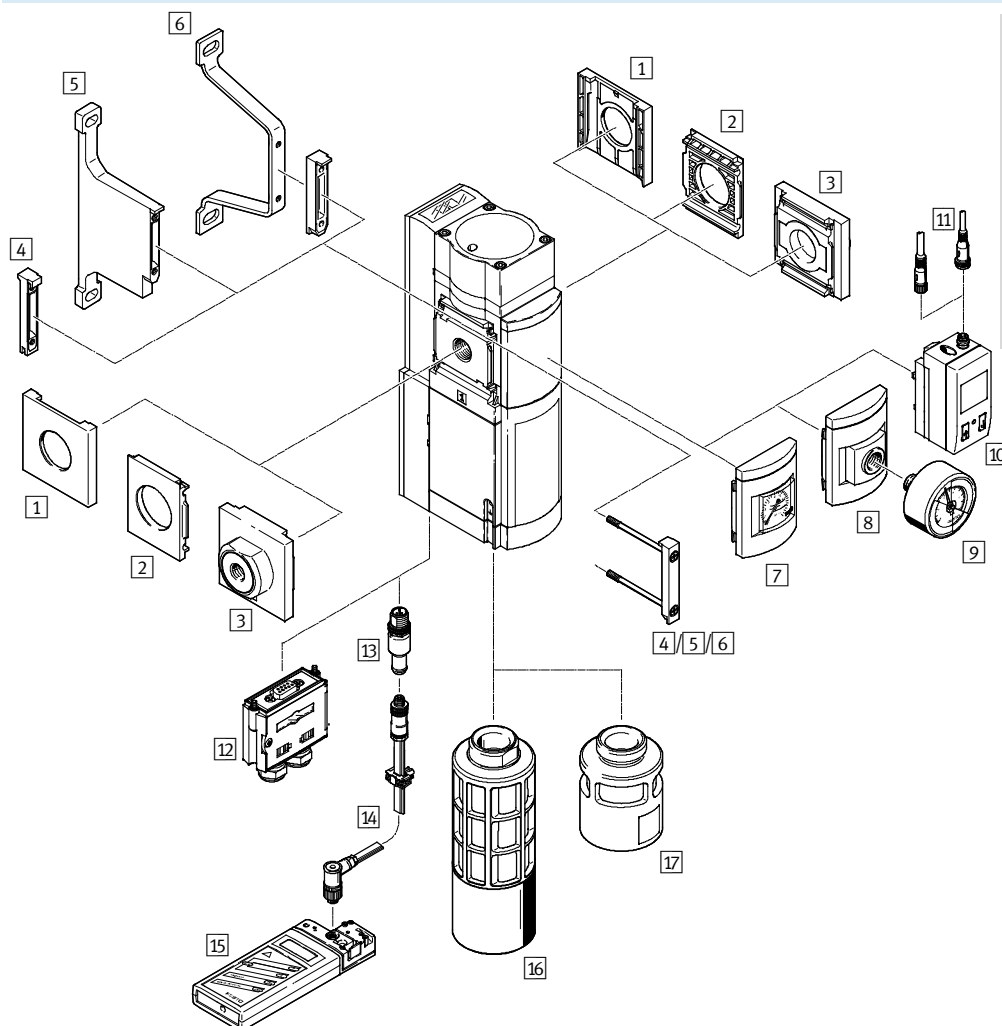
- [] - [] - [] - [] - [] - [] - []


Клапаны плавного пуска и быстрого сброса MS6-SV-E, серия MS

FESTO

Обзор периферии

Клапан плавного пуска и быстрого сброса MS6-SV-E



-  - Примечание
Дополнительные принадлежности:
- Соединитель модулей для комбинации с размерами MS4/MS6 или MS9 → Интернет: atv, rrv, arrv
- Адаптер для монтажа на профиле → Интернет: ipm-80, ipm-40-80, ipm-80-80

Клапаны плавного пуска и быстрого сброса MS6-SV-E, серия MS

Обзор периферии

Монтажные элементы и принадлежности						
		Отдельное устройство		Комбинация		→ Стр./Интернет
		Без монтажных плит	С монтажными плитами	Без монтажных плит	С монтажными плитами	
1	Защитная крышка MS6-END	-	-	■	-	ms6-end
2	Монтажная плита MS6-AEND	■ ¹⁾	-	■ ¹⁾	-	ms6-aend
3	Комплект монтажных плит MS6-AG...	-	■ ¹⁾	-	■ ¹⁾	ms6-ag
	Комплект монтажных плит MS6-AQ...	-	■ ¹⁾	-	■ ¹⁾	ms6-aq
4	Соединитель модулей MS6-MV	-	-	■	■	ms6-mv
5	Монтажный кронштейн MS6-WPB	■	■	■	■	ms6-wpb
6	Монтажный кронштейн MS6-WPE	■	■	■	■	ms6-wpe
7	Манометр для MS серии AG/RG	■	■	■	■	44
8	Плита-адаптер для манометра EN 1/4 A4	■	■	■	■	44
9	Манометр MA	■	■	■	■	61
10	Датчик давления с ЖК-экраном AD1 ... AD4	■	■	■	■	44
11	Соединительный кабель NEBU-M8...-LE3/NEBU-M12...-LE4	■	■	■	■	61
12	Многополюсная штекерная розетка NECA	■	■	■	■	56
13	Конфигурационный разъем AS-i CACC	■	■	■	■	59
14	Кабель адресации KASI-ADR	■	■	■	■	kasi-asi
15	Устройство адресации ASI-PRG-ADR	■	■	■	■	asi-prg-adr
16	Глушитель UOS-1	■	■	■	■	58
17	Глушитель UOS-1-LF	■	■	■	■	58

1) Для крепления требуется соединитель модулей MS6-MV или монтажный кронштейн MS6-WPB/WPE.

Клапаны плавного пуска и быстрого сброса MS6-SV-E, серия MS

FESTO

Система обозначений

MS 6 - SV - 1/2 - E - 10V24 - SO - AG

Серия	
MS	Стандартный блок подготовки воздуха
Типоразмер	
6	Монтажный шаг 62 мм
Функция	
SV	Клапан плавного пуска и быстрого сброса
Пневматическое присоединение	
1/2	Внутренняя резьба G1/2
Уровень безопасности	
E	Категория 4, 2 канала с самотестированием, по EN ISO 13849-1
Напряжение питания	
10V24	24 В постоянного тока
ASIS	22 ... 31.6 В постоянного тока, AS-i Safety at Work, SPEC3.0 Profile 7.5.5
Глушитель	
	Без глушителя
SO	Открытый глушитель
Варианты индикации давления	
AG	Манометр для MS серии
AD1	Датчик давления с ЖК-экраном, разъем M8, 1 дискретный выход PNP, 3-контактный (только с напряжением питания 10V24)

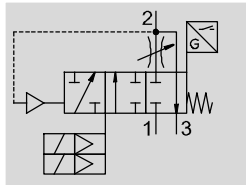
Другие варианты Вы можете заказать используя модульную систему → 44

- Пневматическое присоединение
- Варианты индикации давления
- Варианты шкалы манометра
- Многополюсная штекерная розетка
- Тип монтажа
- Сертификат UL
- Направление потока

Клапаны плавного пуска и быстрого сброса MS6-SV-E, серия MS

Технические характеристики

Функция



- - Расход
4,300 л/мин
- - Температурный диапазон
-10 ... +50 °C
- - Рабочее давление
3.5 ... 10 бар
- - www.festo.com



Электропневматический клапан плавного пуска и быстрого сброса используется для быстрого понижения и плавного повышения давления в промышленных пневматических системах и устройствах. Клапан является самотестируемой, дополнительной мехатронной системой, отве-

чающей требованиям EN ISO13849-1. Защита пневматической системы за счет сброса давления обеспечивается даже в случае внутренних поломок клапана (например, износ, загрязнение, неисправности электрической части). 2-канальная конструкция и мониторинг этих каналов позволяют

устройству удовлетворять требования контроллера категории 3 и 4 и достичь макс. уровня безопасности "е". Через электрическое подключение (многополюсный разъем NECA Sub-D, 9-конт.) устройство получает разрешающие сигналы (EN1/EN2) от серийно выпускаемой электронной

или электромеханической защитной коммуникационной аппаратуры, которая контролирует аварийные компоненты машины (например, аварийный останов, световой барьер, электрический концевой выключатель двери защитной камеры и т.д.).

Примечание
MS6-SV-...-E-10V24 должен использоваться только вместе с одобренной многополюсной розеткой NECA. Розетка может быть заказана с помощью модульной системы (MP... → 44) или как принадлежность (NECA → 56)

Примечание
Чтобы избежать противодействия, рекомендуется использовать устройство вместе с глушителем UOS-1. Глушитель может быть заказан с помощью модульной системы (SO → 44) или как принадлежность (UOS-1 → 58).

Примечание
После MS6-SV-...-E должны располагаться только те устройства, которые не ухудшают безопасный сброс.
Не допускается использовать MS6-SV-...-E в качестве клапана безопасности прессов.

- Уровень безопасности "е"/ категория 4 по EN ISO 13849-1
- Соответствует IEC 61508
- Задержка времени включения настраивается с помощью дросселя для плавного повышения давления
- Опция: датчик давления

Характеристики функций безопасности	
Тип	MS6-SV-...-E-10V24 MS6-SV-...-E-ASIS
Соответствие стандартам	EN ISO 13849-1
Функция безопасности	Сброс давления
	Защита от несанкционированного включения (подачи давления)
Уровень безопасности (PL)	Сброс давления: до категории 4, PL e
	Защита от несанкционированного включения (подачи давления): до категории 4, PL e
Класс безопасности эксплуатации оборудования (SIL)	Сброс давления: SIL 3
	Защита от несанкционированного включения (подачи давления): SIL 3
Примечание о принудительном переключении	Частота переключения минимум 1 раз в месяц
Орган, выдавший сертификат ¹⁾	IFA 1001180 TÜV Nord, регистрационный № 44 799 12 556236 000
Маркировка CE (см. декларацию соответствия) ¹⁾	По Машиностроительной директиве ЕС
	По директиве ЭМС Евросоюза
Стойкость к ударам	Испытание на ударопрочность с уровнем жесткости 2 по FN 942017-5 и EN 60068-2-27
Стойкость к вибрации	Испытание на применимость на транспорте с уровнем жесткости 2 по FN 942017-4 и EN 60068-2-6

1) Дополнительная информация на www.festo.com/sp → Сертификаты.

Примечание о принудительном переключении: частота переключения мин. 1 раз в месяц

Во включенном состоянии (т.е. когда клапан открыт) самодиагностика механической части не происходит.

Если по условиям технологического процесса выключение клапана (сброс давления) происходит реже, чем раз в месяц, то необходимо произвести принудительное выключение вручную.

- Дополнительные функции MS6-SV-...-E-ASIS:**
- Встроенные датчики давления с протоколом AS-i
 - Контроль давления (падение/превышение)

Клапаны плавного пуска и быстрого сброса MS6-SV-E, серия MS

Технические характеристики

Описание работы многополюсной розетки NECA				
Состояние сигналов разрешения		Состояние MS6-SV-...-E-10V24 с многополюсным разъемом		
EN1	EN2	NECA-...- MP1	NECA-...- MP3	NECA-...- MP5
0 В	0 В	Давление сброшено	MS6-SV-...-E-10V24 переходит в режим аварии.	MS6-SV-...-E-10V24 не входит в режим аварии, но остается в безопасном состоянии со сброшенным давлением. Примечание: Нужен контроль перекрёстного замыкания и обнаружения / оценки ошибок с помощью внешнего контроллера.
0 В	24 В	MS6-SV-...-E-10V24 переходит в режим аварии.	Под давлением	Под давлением
24 В	24 В	Под давлением	MS6-SV-...-E-10V24 переходит в режим аварии.	MS6-SV-...-E-10V24 не входит в режим аварии, но остается в безопасном состоянии со сброшенным давлением. Примечание: Нужен контроль перекрёстного замыкания и обнаружения/оценки ошибок с помощью внешнего контроллера.
24 В	0 В	MS6-SV-...-E-10V24 переходит в режим аварии.	Давление сброшено	Давление сброшено

MS6-SV-...-E-10V24 с многополюсной розеткой NECA

NECA-...- MP1

24 V

GND

MS6-SV

NECA-...-MP1

EN1

EN2

– Постоянные разрешающие сигналы (EN1 = 24 В, EN2 = 24 В)

EN1

EN2

< 75 ms

≥ 300 ms

– Синхронизированные разрешающие сигналы (EN1 = 0 ... 24 В, EN2 = 0 ... 24 В) для выявления перекрестного замыкания. Выявление перекрёстного замыкания с использованием синхронизированных разрешающих сигналов лежит в основе системы безопасности с аварийной коммутационной аппаратурой/ПЛК безопасности.

– Примечание

Поскольку тактовые выходы у контроллеров разных производителей не стандартизованы, в каждом случае необходимо проверять их совместимость. Если тактовый импульс окажется длиннее, чем указанный предел, то MS6-SV-...-E-10V24 примет это за ошибку и аварийная защита сработает.

EN1

EN2

< 12 ms

> 5 ms

< 75 ms

Клапаны плавного пуска и быстрого сброса MS6-SV-E, серия MS

Технические характеристики

<p>MS6-SV-...-E-10V24 с многополюсной розеткой NECA</p>	
<p>NECA-...-MP3</p>	
<p>- Примечание</p> <p>Многополюсная штекерная розетка NECA-S1G9-P9-MP3 предназначена для обычных схем с электромеханическими предохранительными реле. Если возникают проблемы с использованием биполярных полупроводниковых выходов, используйте многополюсную розетку NECA-S1G9-P9-MP5.</p>	
<ul style="list-style-type: none"> - Постоянные разрешающие сигналы с противоположными потенциалами. - Контролируется временная задержка изменения уровня разрешающих сигналов. - Поведение при обнаружении перекрестного замыкания: <ul style="list-style-type: none"> - MS6-SV-...-E-10V24 в режиме сброса давления: остается в безопасном состоянии и переходит в режим аварии. - MS6-SV-...-E-10V24 под давлением: переходит в безопасное состояние с режимом аварии. 	
<p>NECA-...-MP5</p>	
<p>- Примечание</p> <p>Перекрестное замыкание между разрешающими сигналами (EN1 / EN2) не контролируется и не вызывает появление ошибки. Система может находиться под давлением только при правильной подаче разрешающих сигналов.</p>	
<ul style="list-style-type: none"> - Постоянные разрешающие сигналы с противоположными потенциалами. - Временная задержка изменения уровня разрешающих сигналов не контролируется. - Поведение при обнаружении перекрестного замыкания (с помощью аварийной коммутационной аппаратуры/ПЛК безопасности): <ul style="list-style-type: none"> - MS6-SV-...-E-10V24 в режиме сброса давления: остается в безопасном состоянии и не переходит в режим аварии. - MS6-SV-...-E-10V24 под давлением: переходит в безопасное состояние и не переходит в режим аварии. - Гальваническая развязка разрешающих сигналов от источника питания. 	
<p>- Примечание</p> <p>Задержка между EN1 и EN2 должна определяться автоматически. Длительность задержки не оценивается.</p>	

Клапаны плавного пуска и быстрого сброса MS6-SV-E, серия MS

Технические характеристики

FESTO

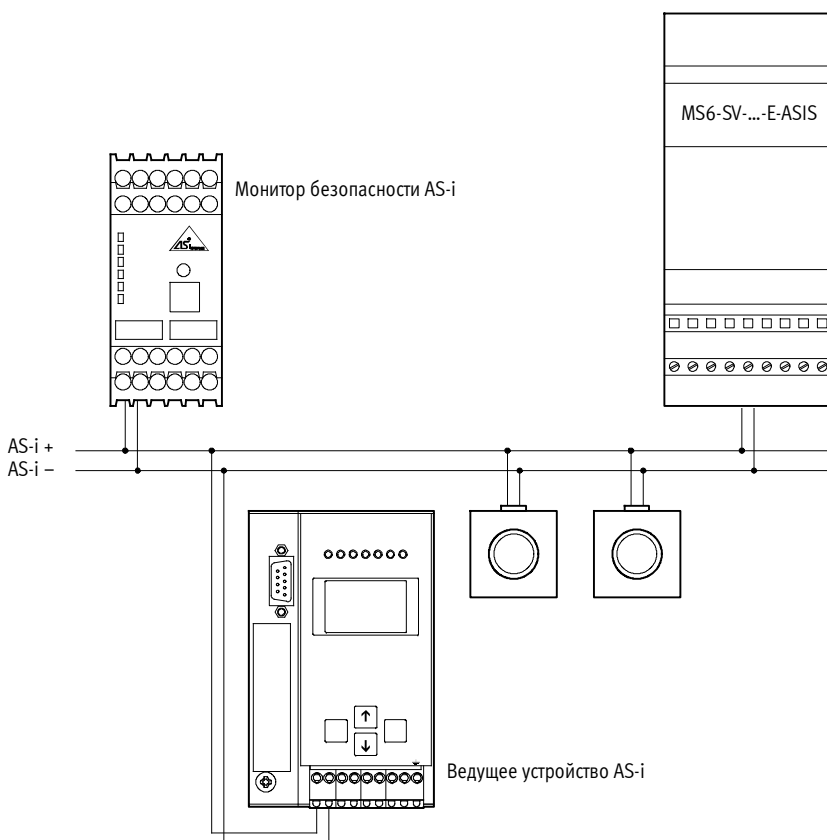
MS6-SV-...-E-ASIS в интерфейсе привод-датчик (AS-i)

Интерфейс привод-датчик (AS-i) является системой сетевого подключения датчиков и исполнительных механизмов на нижнем иерархическом уровне автоматизации. В основе интерфейса лежит непатентованная открытая сетевая шина, позволяющая передавать и данные, и электрическое питание по одной линии. Это обеспечивает простую конфигурацию с высокой надежностью работы. Сетевая топология системы AS-i может быть в любой момент легко расширена. Сеть AS-i состоит из блока управления, т.е. ведущего устройства сети, и

соединенных с ним датчиков и исполнительных механизмов, т.е. ведомых устройств. Ведущее устройство циклически опрашивает ведомые и обменивается с ними данными. Телеграмма состоит из 4 бит пользовательских данных. Ведущее устройство связывается с ведомыми по последовательному протоколу передачи. AS-i Safety at Work - это сертифицированный стандарт, который позволяет использовать компоненты, связанные с безопасностью, в системе AS-i. Безопасная система AS-i предназначена для применений

с функцией безопасности до категории 4 по EN ISO 13849-1 PL "e". Возможна совместная работа стандартных и ориентированных на безопасность компонентов. Ведущее устройство AS-интерфейса воспринимает ведомые устройства с функцией безопасности аналогично остальным устройствам и объединяет их в одну сеть. Протокол передачи и кабели в системе AS-i выполнены таким образом, что они могут также передавать телеграммы, ориентированные на обеспечение безопасности. Монитор безопасности AS-i является центральным компонентом безопас-

ные на безопасность ведомые устройства, подключенные к нему в системе AS-i. Работа функции безопасности обеспечивается посредством дополнительной передачи сигналов между ориентированными на безопасность ведомыми устройствами и монитором безопасности AS-i. Эта передача осуществляется по специальному протоколу безопасности. В случае запроса на остановку или аварии монитор безопасности AS-i в защищенном режиме надежно отключает систему с максимальным временем реакции 40 мс.



Клапаны плавного пуска и быстрого сброса MS6-SV-E, серия MS

FESTO

Технические характеристики

Основные технические характеристики		
Пневматическое присоединение 1, 2	Внутренняя резьба	G $\frac{1}{2}$
	Монтажная плита AG...	G $\frac{1}{4}$, G $\frac{3}{8}$, G $\frac{1}{2}$ или G $\frac{3}{4}$
	Монтажная плита AQ...	NPT $\frac{1}{4}$, NPT $\frac{3}{8}$, NPT $\frac{1}{2}$ или NPT $\frac{3}{4}$
Пневматическое присоединение 3	G1	
Управление	Электрическое	
Конструкция	Тарельчатый клапан	
Тип монтажа	С помощью принадлежностей	
	Монтаж на трубопроводе	
Положение монтажа	Любое	
Индикация давления	С помощью датчика давления с ЖК-экраном и электрическим выходом	
	С помощью манометра	
	С помощью манометра с красно-зеленой шкалой	
	Присоединение G $\frac{1}{4}$	
Принцип определения положения	По принципу сердечника электромагнитной катушки	
Функция клапана	3/2, нормально закрытый, одностороннего действия	
	Плавный пуск, настраиваемый	
Без перекрытия	Нет	
Выхлоп	Без регулирования расхода	
Ручное дублирование	Нет	
Тип возврата	Механическая пружина	
Тип управления	Непрямого действия (с пилотом)	
Питание пилота	Внутреннее	
Тип уплотнения	Мягкое	

† Примечание: Продукт соответствует стандартам ISO 1179-1 и ISO 228-1

Характеристика расхода	
Пневматическое присоединение	Внутренняя резьба G $\frac{1}{2}$
Стандартный номинальный расход q _N ¹⁾ [л/мин]	
В прямом направлении потока 1 → 2	4,300
Стандартный расход q _N [л/мин], p ₂ = 6 бар	
В направлении выхлопа 2 → 3	9,000 ²⁾
Значение C [л/с*мин]	
В прямом направлении потока 1 → 2	19.3
Значение b	
В прямом направлении потока 1 → 2	0.21

1) Измерено при p₁ = 6 бар и p₂ = 5 бар, Δp = 1 бар

2) Измерено при использовании глушителя UOS-1.

Электрические характеристики		
Тип	MS6-SV-...-E-10V24	MS6-SV-...-E-ASIS
Электрическое подключение	Sub-D, 9-контактный	2x M12
Номинальное рабочее напряжение [В пост. тока]	24	–
Допустимое отклонение напряжения [%]	±10	–
Диапазон рабочего напряжения для AS-интерфейса [В пост. тока]	–	22 ... 31.6
Режим включения [%]	100	
Макс. частота переключения [Гц]	1	
Время выключения [мс]	40	
Время включения [мс]	130	
Индикация состояния	Светодиод и плавающий контакт	Светодиоды и с помощью AS-i
Класс защиты	IP65 со штекерной розеткой	

Клапаны плавного пуска и быстрого сброса MS6-SV-E, серия MS

FESTO

Технические характеристики

Характеристики AS-i, относящиеся к безопасности	
Тип	MS6-SV-...-E-ASIS
Fieldbus-интерфейс	Розетка M12 (выход AS-i) и штекер M12 (вход AS-i)
Светодиодная индикация	AS-i и состояние
Диагностика устройства	Входы для циклических дискретных данных (сброс, под давлением, авария) Циклические аналоговые данные (давление питания p1, выходное давление p2) Ациклические данные (счетчик, контроль давления, неисправность, превышение частоты переключения, состояние)
Идентификация продукта	Код IO: 0x7 Профиль: 7.5.5 Код ID: 0x5 ID1: 0xF ID2: 0x5
Код поставщика AS-интерфейса	0x014D
Код устройства AS-интерфейса	0x03A6
Диапазон адресов	Стандартные ведомые устройства: 1 ... 31

Условия работы		
Тип	MS6-SV-...-E-10V24	MS6-SV-...-E-ASIS
Рабочее давление [бар]	3.5 ... 10	3.5 ... 10
Рабочая среда	Сжатый воздух, очищенный согласно стандарту ISO 8573-1:2010 [7:4:4]	
Примечание для рабочей среды	Возможно использование сжатого воздуха с маслом, но в этом случае добавление масла прекращать нельзя	
Окружающая температура [°C]	-10 ... +50 (0 ... +50) ¹⁾	0 ... +50
Температура рабочей среды [°C]	-10 ... +50 (0 ... +50) ¹⁾	0 ... +50
Температура хранения [°C]	-10 ... +50 (0 ... +50) ¹⁾	0 ... +50
Класс защиты от коррозии CRC ²⁾	2	
Уровень шума [дБ (A)]	75 (с глушителем UOS-1)	
Маркировка CE (см. декларацию соответствия) ⁴⁾	По директиве ЭМС Евросоюза ³⁾ По Машиностроительной директиве ЕС	
Сертификаты (исполнение UL1)	cULus (OL)	
Сертификация	Маркировка RCM	

1) С датчиком давления AD...

2) Устойчивость к коррозии: класс 2 по стандарту Festo 940070

Умеренное коррозионное воздействие. Применение внутри помещения с возможным выпадением конденсата. Внешние детали, находящиеся на виду, которые непосредственно контактируют с окружающей средой, типичной для промышленного применения. Требования к этим деталям относятся, главным образом, к декоративной отделке поверхности.

3) Информацию о соответствии компонентов см. ЕС декларацию производителя на сайте: www.festo.com/sp → Сертификаты.

Если компонент имеет ограничения для использования в жилых, офисных и коммерческих помещениях или в малом бизнесе, то могут потребоваться дополнительные меры по снижению излучения.

4) Дополнительная информация на www.festo.com/sp → Сертификаты.

Вес [г]	
Клапан плавного пуска и быстрого сброса	2,000
Клапан плавного пуска и быстрого сброса с глушителем UOS-1	2,200

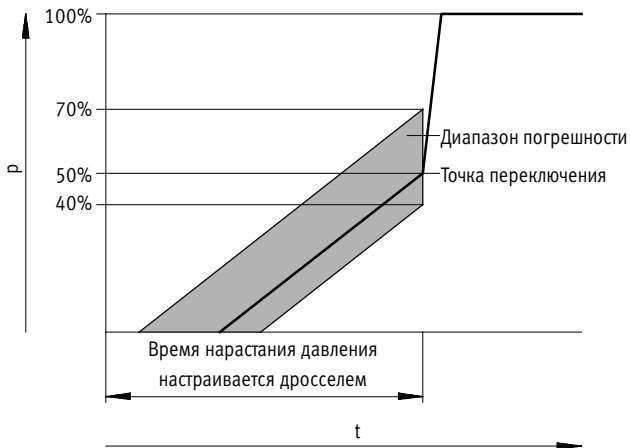
Материалы	
Корпус	Алюминиевая отливка
Шток	Высоколегированная нержавеющая сталь
Уплотнения	NBR
Примечания по материалам	Соответствуют требованиям Директивы об ограничении использования опасных веществ (RoHS)

Клапаны плавного пуска и быстрого сброса MS6-SV-E, серия MS

Технические характеристики

Точка переключения

Давление p как функция времени t



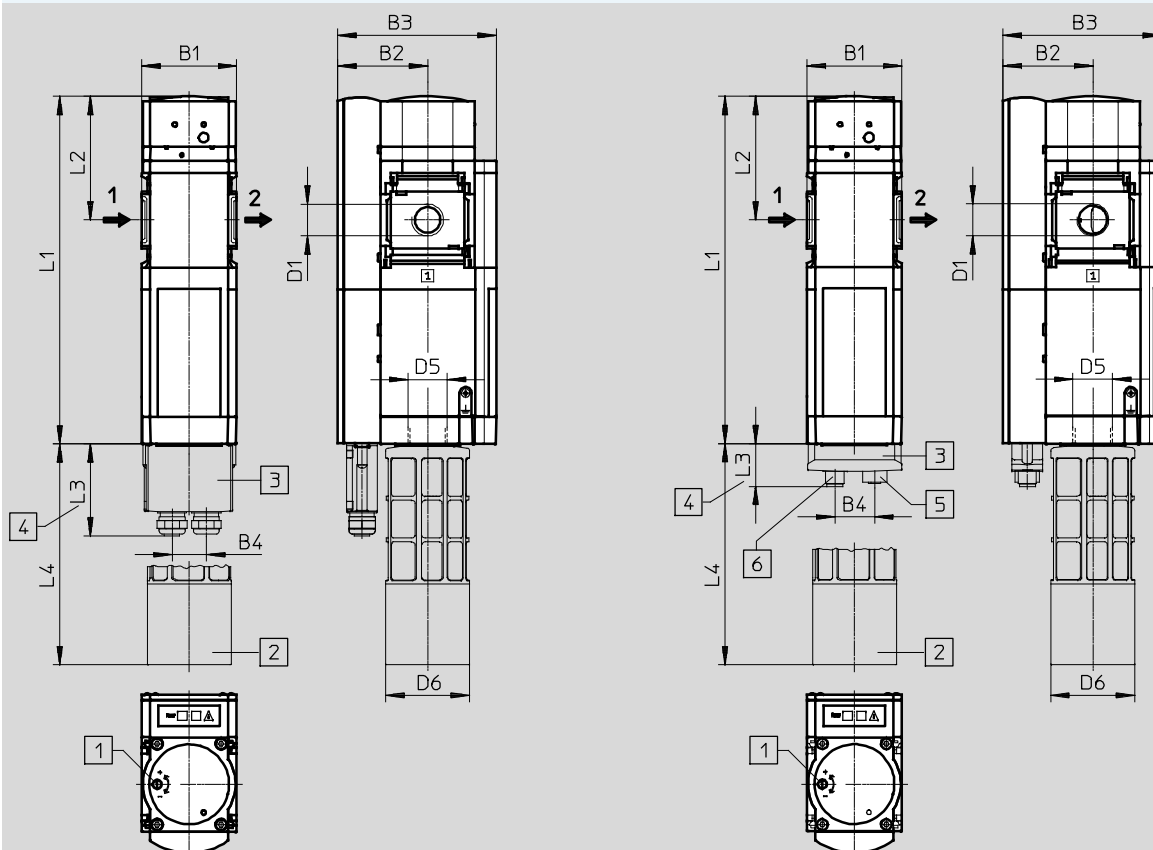
Примечание
 Погрешность точки переключения составляет +20%/-10% от рабочего давления p_1 .
 Пример: Для рабочего давления 4 бар диапазон точки переключения составит от 1.6 до 2.8 бар.

Размеры – Базовое исполнение

Скачать CAD-данные → www.festo.com

С напряжением питания 10V24, с внутренней резьбой 1/2, с защитной крышкой

С напряжением питания ASIS, с внутренней резьбой 1/2, с защитной крышкой



- 1 Регулировочный винт дросселя
 - 2 Глушитель UOS-1
 - 3 Многополюсная штекерная розетка NECA или конфигурационный разъем AS-i CACC
 - 4 Размер без кабеля
 - 5 Розетка M12, 5-контактная
 - 6 Штекер M12, 5-контактный
- Направление потока

Тип	B1	B2	B3	B4	D1	D5	D6	L1	L2	L3	L4
MS6-SV-1/2-E-10V24	62	59	104	23	G1/2	G1	55	228	81	61	145
MS6-SV-1/2-E-ASIS				26						28	

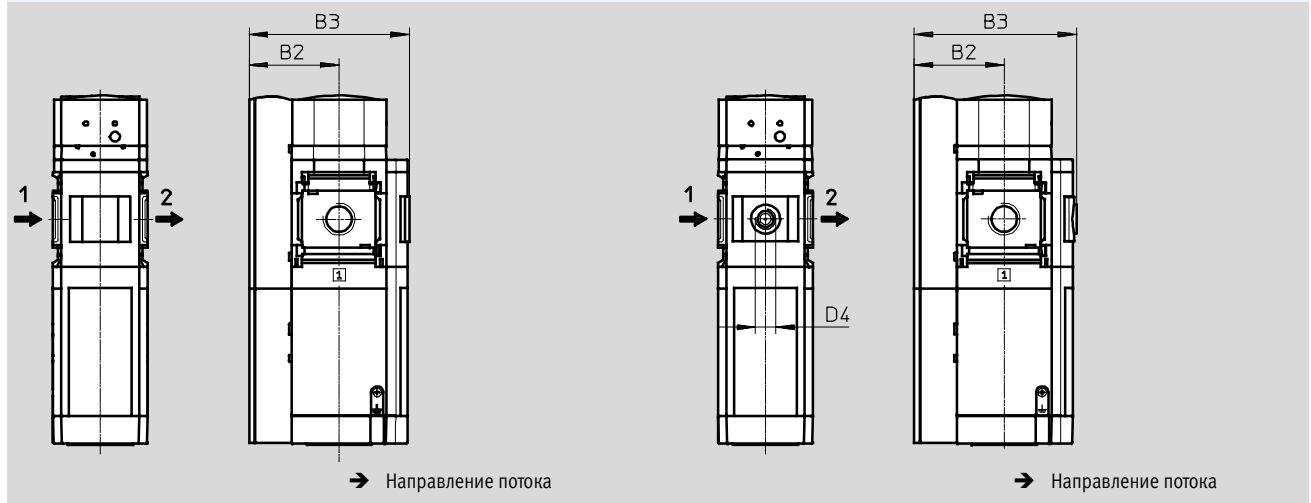
Примечание: Продукт соответствует стандартам ISO 1179-1 и ISO 228-1

Клапаны плавного пуска и быстрого сброса MS6-SV-E, серия MS

FESTO

Технические характеристики

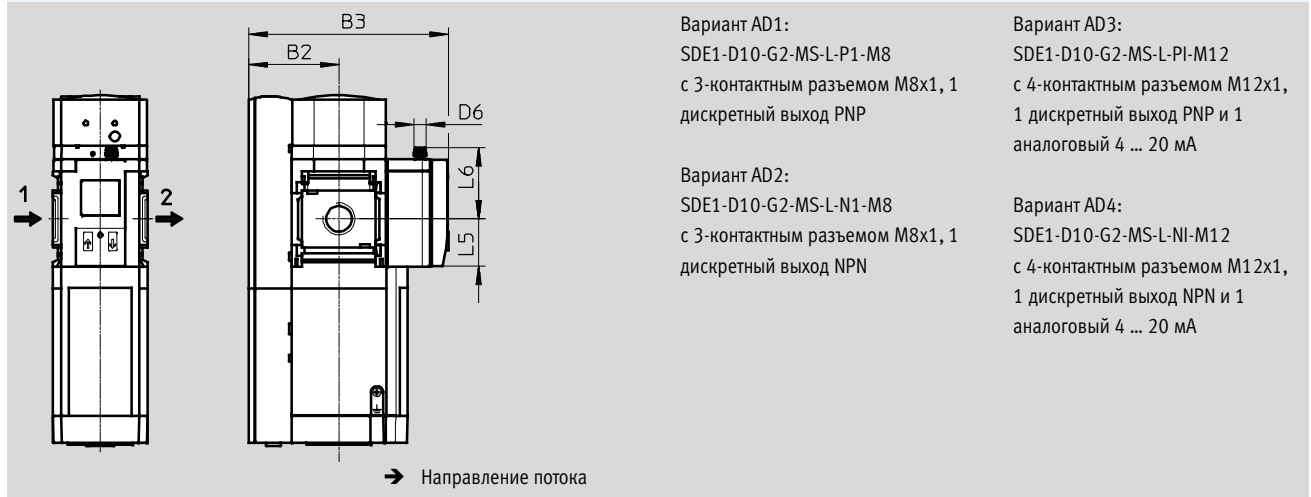
Размеры – Варианты индикации давления Скачать CAD-данные → www.festo.com
 Встроенный манометр MS серии со стандартной шкалой AG или красно-зеленой шкалой RG, ед. измерения [бар] Плита-адаптер A4 для манометра EN 1/4, без манометра



Тип	B2	B3	D4
MS6-SV-...-E-...-AG	59	105	-
MS6-SV-...-E-...-RG	59	106.5	-
MS6-SV-...-E-...-A4	59	106.5	G1/4

Примечание: Продукт соответствует стандартам ISO 1179-1 и ISO 228-1

Размеры – Варианты индикации давления Скачать CAD-данные → www.festo.com
 Датчик давления с ЖК-экраном AD1 ... AD4 Технические характеристики → Интернет: sde1



Вариант AD1:
SDE1-D10-G2-MS-L-P1-M8
с 3-контактным разъемом M8x1, 1 дискретный выход PNP

Вариант AD2:
SDE1-D10-G2-MS-L-N1-M8
с 3-контактным разъемом M8x1, 1 дискретный выход NPN

Вариант AD3:
SDE1-D10-G2-MS-L-PI-M12
с 4-контактным разъемом M12x1, 1 дискретный выход PNP и 1 аналоговый 4 ... 20 mA

Вариант AD4:
SDE1-D10-G2-MS-L-NI-M12
с 4-контактным разъемом M12x1, 1 дискретный выход NPN и 1 аналоговый 4 ... 20 mA

Тип	B2	B3	D6	L5	L6
MS6-SV-...-E-...-AD1/AD2	59	131	M8x1	31.2	46.7
MS6-SV-...-E-...-AD3/AD4			M12x1		55.8

Примечание: Продукт соответствует стандартам ISO 1179-1 и ISO 228-1

Клапаны плавного пуска и быстрого сброса MS6-SV-E, серия MS

FESTO

Технические характеристики

Данные для заказа – Напряжение питания 10V24					
Типоразмер	Присоединение	Без глушителя		С глушителем	
		№ для заказа	Тип	№ для заказа	Тип
Манометр MS, шкала в барах					
MS6	G1/2	548715	MS6-SV-1/2-E-10V24-AG	548717	MS6-SV-1/2-E-10V24-SO-AG
Датчик давления с ЖК-экраном, разъем M8, PNP, 3-контактный					
MS6	G1/2	562580	MS6-SV-1/2-E-10V24-AD1	-	

Данные для заказа – Напряжение питания ASIS					
Типоразмер	Присоединение	Без глушителя		С глушителем	
		№ для заказа	Тип	№ для заказа	Тип
Манометр MS, шкала в барах					
MS6	G1/2	8001480	MS6-SV-1/2-E-ASIS-AG	8001481	MS6-SV-1/2-E-ASIS-SO-AG

Клапаны плавного пуска и быстрого сброса MS6-SV-E, серия MS

FESTO

Данные для заказа – Модульная продукция

M Обязательные данные →						
№ для заказа	Серия	Типоразмер	Функция	Пневматическое присоединение	Уровень безопасности (Performance level)	Напряжение питания
548713	MS	6	SV	1/2, AG..., AQ...	E	10V24, ASIS
Пример заказа						
548713	MS	6	SV	AGB	E	10V24

Таблица для заказа					
Монтажный шаг	[мм]	62	Условия	Код	Код для заказа
M № для заказа	548713				
Серия	Стандартный блок подготовки воздуха			MS	MS
Типоразмер	6			6	6
Функция	Клапан плавного пуска и быстрого сброса			-SV	-SV
Пневматическое присоединение	Внутренняя резьба G1/2			-1/2	
	Монтажная плита G1/4			-AGB	
	Монтажная плита G3/8			-AGC	
	Монтажная плита G1/2			-AGD	
	Монтажная плита G3/4			-AGE	
	Монтажная плита NPT1/4			-AQN	
	Монтажная плита NPT3/8			-AQP	
	Монтажная плита NPT1/2			-AQR	
	Монтажная плита NPT3/4			-AQS	
Уровень безопасности	Категория 4, 2 канала с самотестированием, по EN ISO 13849-1			-E	-E
Напряжение питания	24 В постоянного тока (расположение контактов по EN 175301)			-10V24	
	22 ... 31.6 В постоянного тока, AS-i Safety at Work, SPEC3.0 Profile 7.5.5			-ASIS	

Шаблон кода для заказа

548713	MS	6	SV		E	
--------	----	---	----	--	---	--

Клапаны плавного пуска и быстрого сброса MS6-SV-E, серия MS

FESTO

Данные для заказа – Модульная продукция

0 Опции						
Глушитель	Варианты индикации давления	Варианты шкалы манометра	Многополюсная штекерная розетка	Тип монтажа	Сертификат UL	Направление потока
SO	AG, A4, RG, AD1 ... AD4	PSI, MPA	MP1, MP3, MP5	WPB	UL1	Z
- SO	- AG	-	- MP1	- WPB	-	-

Таблица для заказа					
Монтажный шаг	[мм]	62	Условия	Код	Код для заказа
0 Глушитель		Открытый глушитель		-SO	
Варианты индикации давления		Манометр для MS серии	1	-AG	
		Плита-адаптер для манометра EN ¼, без манометра	2	-A4	
		Встроенный манометр, красно-зеленая шкала	1	-RG	
		Датчик давления с ЖК-экраном, разъем M8, 1 дискретный выход PNP, 3-контактный	2	-AD1	
		Датчик давления с ЖК-экраном, разъем M8, 1 дискретный выход NPN, 3-контактный	2	-AD2	
		Датчик давления с ЖК-экраном, разъем M12, 1 дискретный выход PNP, 4-контактный, 1 аналоговый выход 4 ... 20 mA	2	-AD3	
		Датчик давления с ЖК-экраном, разъем M12, 1 дискретный выход NPN, 4-контактный, 1 аналоговый выход 4 ... 20 mA	2	-AD4	
Варианты шкалы манометра		psi	3	-PSI	
		МПа	3	-MPA	
Многополюсная штекерная розетка		Sub-D, 9-контактная, клеммная колодка, без кабеля, разрешающие сигналы (EN1 = 24 В, EN2 = 24 В)	2	-MP1	
		Sub-D, 9-контактная, клеммная колодка, без кабеля, разрешающие сигналы (EN1 = 0 В, EN2 = 24 В), возможность определения короткого замыкания	2	-MP3	
		Sub-D, 9-контактная, клеммная колодка, без кабеля, разрешающие сигналы (EN1 = 0 В, EN2 = 24 В), гальваническая развязка разрешающих сигналов от источника питания	2	-MP5	
Тип монтажа		Кронштейн настенного монтажа с большим расстоянием до стены		-WPB	
Сертификат UL		cULus, нормальные условия, для Канады и США		-UL1	
Направление потока		Направление потока справа налево		-Z	

1 AG, RG Шкала манометра в барах

2 A4, AD1, AD2, AD3, AD4, MP1, MP3, MP5
Кроме напряжения питания ASIS

3 PSI, MPA Только в комбинации с манометрами AG или RG.

С манометром RG: Шкала PSI наносится только в качестве дополнительной шкалы (внутренняя шкала), внешняя шкала - в барах

Шаблон кода для заказа

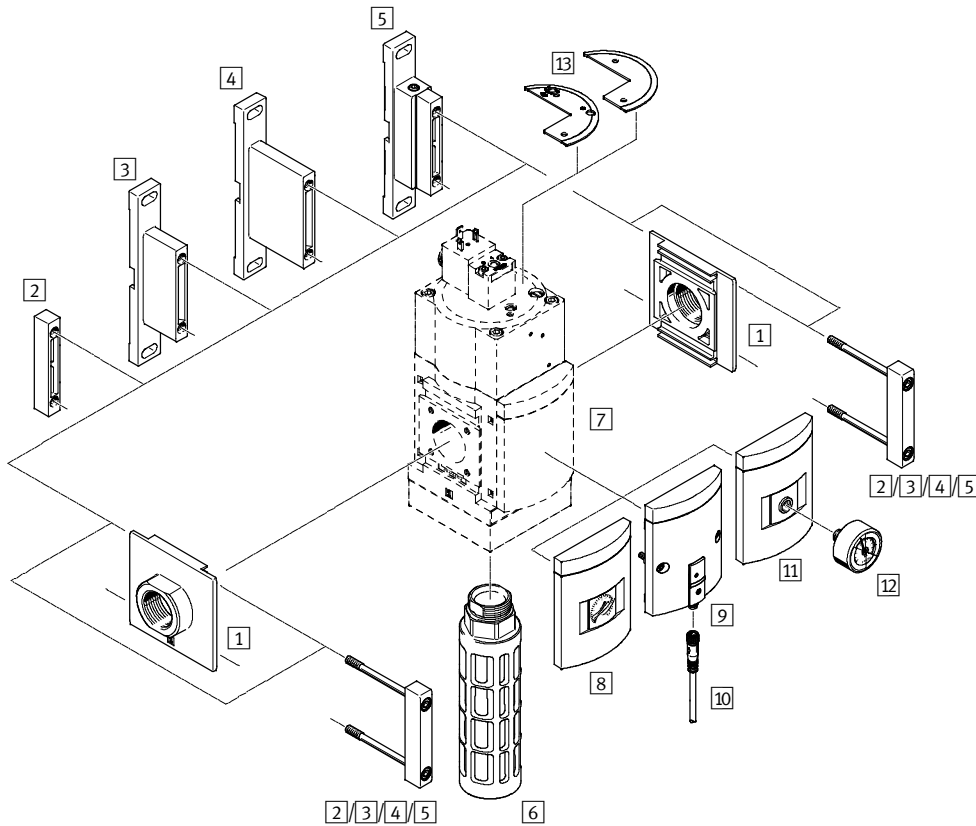
- [] - [] - [] - [] - [] - [] - []


Клапаны плавного пуска и быстрого сброса MS9-SV-C, серия MS

FESTO

Обзор периферии

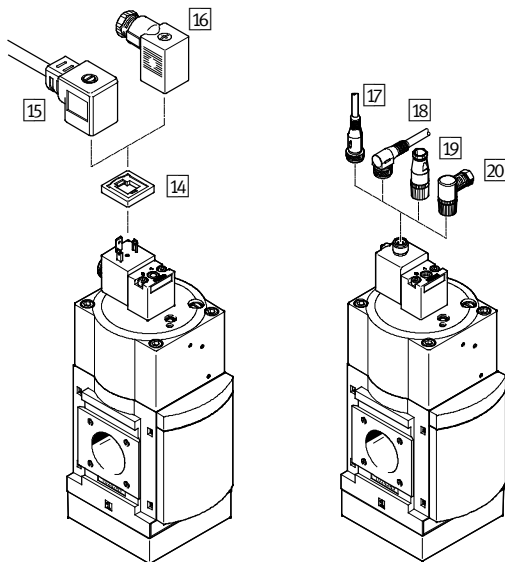
Клапан плавного пуска и быстрого сброса MS9SV-C



-  - Примечание
 Дополнительные принадлежности:
 - Соединитель модулей для комбинации с типоразмерами MS6, MS9 или MS12
 → Интернет: rmv, armv

Напряжение питания
V24/V110/V230

Напряжение питания
10V24P



Клапаны плавного пуска и быстрого сброса MS9-SV-C, серия MS

FESTO

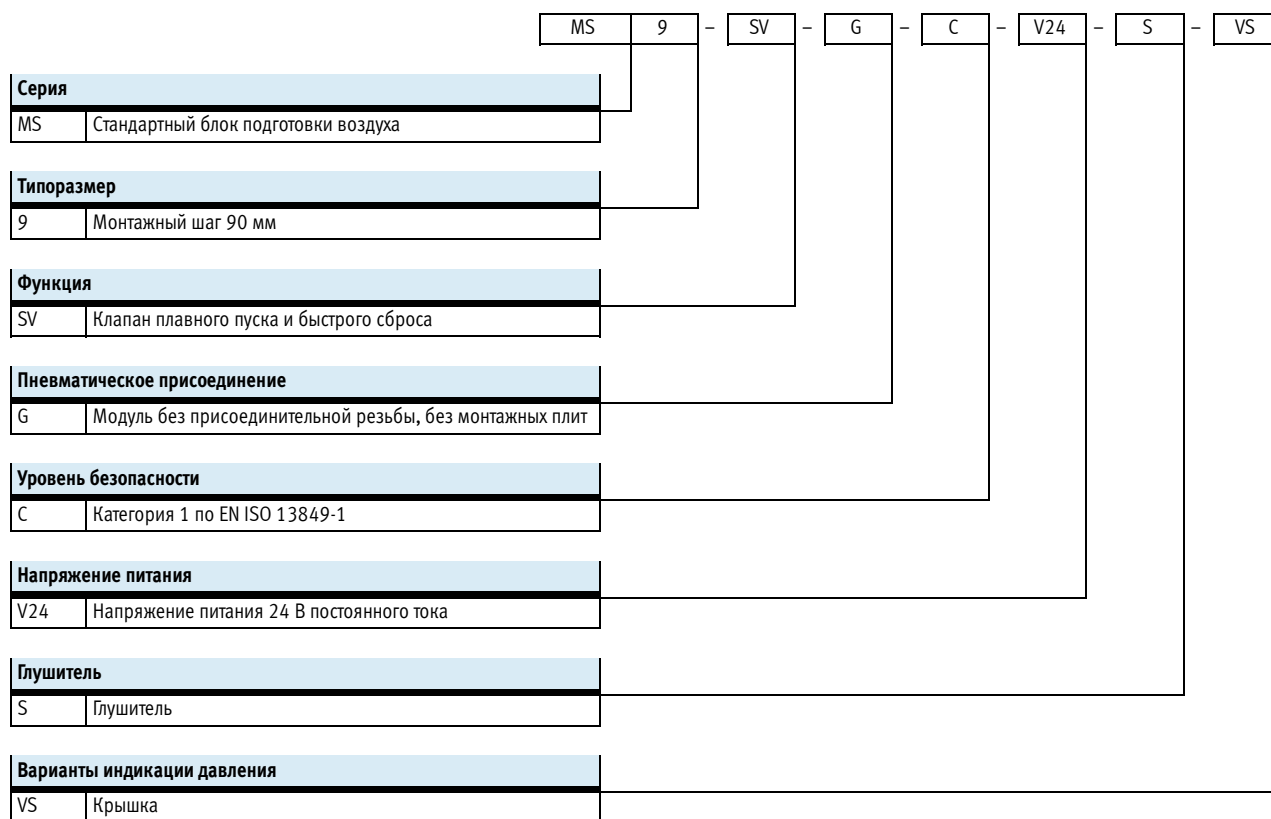
Обзор периферии

Монтажные элементы и принадлежности		Отдельное устройство		Комбинация	→ Стр./ Интернет
		С внутренней резьбой 3/4/1/N3/4/N1	С монтажной плитой AG.../AQ...	Модуль без присоеди- тельной резьбы, без монтажных плит G/NG	
1	Комплект монтажных плит MS9-AG...	-	■	■	ms9-ag
	Комплект монтажных плит MS9-AQ...	-	■	■	ms9-aq
2	Соединитель модулей MS9-MV	-	-	■	ms9-mv
3	Монтажный кронштейн MS9-WP	■	■	■	ms9-wp
4	Монтажный кронштейн MS9-WPB	■	■	■	ms9-wp
5	Монтажный кронштейн MS9-WPM	■	■	■	ms9-wp
6	Глушитель U-1-B	■	■	■	60
7	Крышка VS	■	■	■	54
8	Манометр для MS серии AG/RG	■	■	■	54
9	Датчик давления с индикацией рабочего состояния AD7 ... AD10	■	■	■	54
10	Соединительный кабель NEBU-M8...-LE3	■	■	■	61
11	Плита-адаптер для манометра EN 1/4 A4	■	■	■	54
12	Манометр MA	■	■	■	61
13	Крышка MS9-SV-MH/МК	■	■	■	59
14	Светящееся уплотнение MC-LD	■	■	■	61
15	Соединительный кабель KMC	■	■	■	60
16	Штекерная розетка MSSD-C	■	■	■	60
17	Соединительный кабель NEBU-M12G5	■	■	■	61
18	Соединительный кабель NEBU-M12W5	■	■	■	61
19	Розетка для датчика SIE-GD	■	■	■	61
20	Угловая розетка SIE-WD	■	■	■	61

Клапаны плавного пуска и быстрого сброса MS9-SV-C, серия MS

FESTO

Система обозначений



Другие варианты Вы можете заказать используя модульную систему → 54

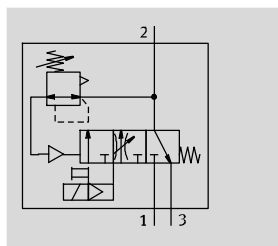
- Пневматическое присоединение
- Напряжение питания
- Варианты индикации давления
- Варианты шкалы манометра
- Тип монтажа
- Защита настроек
- Сертификат UL
- Направление потока

Клапаны плавного пуска и быстрого сброса MS9-SV-C, серия MS

FESTO

Технические характеристики

Функция



- Расход
8,300 ... 16,550 л/мин
- Температурный диапазон
0 ... +60 °C
- Рабочее давление
3.5 ... 16 бар
- www.festo.com



Электропневматические клапаны плавного пуска и быстрого выхлопа используются для быстрого понижения и плавного повышения давления в промышленных пневматических системах и устройствах (один канал).

Дроссель, расположенный в верхней крышке, обеспечивает плавность нарастания выходного давления p2. Как только давление p2 достигает настроенного уровня давления (давления переключения), основной клапан открывается, и полное давление p1 подается на выход.

- Подходят для применений с высоким расходом и ограниченным монтажным пространством со средними требованиями безопасности до категории управления 1, уровень безопасности «с»
- Высокий объемный расход подачи и сброса давления
- Скорость наполнения пневмосистемы и плавного повышения давления настраивается с помощью дросселя
- Настраиваемая точка переключения давления
- Опция: датчик давления
- Опция: крышка для элементов настройки, ограничивающая доступ к ним

Характеристики функций безопасности

Соответствие стандартам	EN ISO 13849-1
Функция безопасности	Сброс давления
Уровень безопасности(PL)	Сброс давления: до категории 1, PL c
Стойкость к ударам	Испытание на ударпрочность с уровнем жесткости 1 по FN 942017-5 и EN 60068-2-27
Стойкость к вибрации	Испытание на применимость на транспорте с уровнем жесткости 1 по FN 942017-4 и EN 60068-2-6

Основные технические характеристики

Пневматическое присоединение 1, 2	Внутренняя резьба	G3/4, G1, NPT3/4 или NPT1
	Монтажная плита AG...	G1/2, G3/4, G1, G1 1/4 или G1 1/2
	Монтажная плита AQ...	NPT1/2, NPT3/4, NPT1, NPT1 1/4 или NPT1 1/2
	Модуль без присоединительной резьбы/без монтажных плит G/NG	-
Пневматическое присоединение 3	G1 (NPT1) ¹⁾	
Управление	Электрическое	
Конструкция	Распределитель с цилиндрическим золотником	
Тип монтажа	С помощью принадлежностей	
	Монтаж на трубопроводе	
Положение монтажа	Любое	
Индикация давления	С помощью датчика давления с индикацией рабочего состояния и электрическим выходом	
	С помощью манометра	
	С помощью манометра с красно-зеленой шкалой	
	Присоединение G1/4	
Функция распределителя	3/2, нормально закрытый, одностороннего действия	
	Плавный пуск, настраиваемый	
Выхлоп	Без регулирования расхода	
Тип возврата	Механическая пружина	
Тип управления	Непрямого действия (с пилотом)	
Тип уплотнения	Мягкое	

1) Только с N3/4/N1/AQ.../NG без глушителя S.

- Примечание: Продукт соответствует стандартам ISO 1179-1 и ISO 228-1

Клапаны плавного пуска и быстрого сброса MS9-SV-C, серия MS

FESTO

Технические характеристики

Электрические характеристики		
Характеристики катушки	V24	24 В постоянного тока: 8.4 Вт, допустимое отклонение напряжения ±10%
	10V24P	24 В постоянного тока: 2.7 Вт, допустимое отклонение напряжения ±10%
	V110	110 В переменного тока: 50/60 Гц; пиковое потребление 14.5 ВА; потребление при удержании 10.5 ВА; допустимое отклонение напряжения ±10%
	V230	230 В переменного тока: 50/60 Гц; пиковое потребление 14.5 ВА; потребление при удержании 10.5 ВА; допустимое отклонение напряжения ±10%
Электрическое подключение	V24, V110, V230	Разъем, прямоугольный по EN 175301-803, тип A
	10V24P	M12x1, 4-контактное, по IEC 61076-2-101, по DESINA
Класс защиты		IP65 со штекерной розеткой
Режим включения	[%]	100

Характеристика расхода	Внутренняя резьба		Соединительная плита				
	3/4/N3/4	1/N1	AGD/AQR	AGE/AQS	AGF/AQT	AGG/AQU	AGH/AQV
Стандартный номинальный расход q_{pN1} [л/мин]							
В прямом направлении потока 1 → 2	14,150	16,460	8,300	13,250	16,340	16,550	15,910
Стандартный расход q_p [л/мин.]							
Для выхлопа 6 → 0 бар с глушителем S	21,450	20,870	21,720	20,900	20,370	19,730	19,850
Значение C [л/с*мин]							
В прямом направлении потока 1 → 2	57.61	69.59	31.43	54.24	68.24	68.45	66.07
В направлении выхлопа 2 → 3	55.52	54.01	56.22	54.07	52.73	51.06	51.36
Значение b							
В прямом направлении потока 1 → 2	0.37	0.32	0.47	0.37	0.34	0.35	0.35
В направлении выхлопа 2 → 3	0.49	0.46	0.60	0.49	0.47	0.45	0.44

1) Измерено при $p_1 = 6$ бар и $p_2 = 5$ бар, $\Delta p = 1$ бар

Условия работы			
Исполнение	Характеристики катушки V24	Характеристики катушки 10V24P	Характеристики катушки V110, V230
Рабочее давление [бар]	3.5 ... 16 (3.5 ... 10) ²⁾	3.5 ... 10	3.5 ... 16 (3.5 ... 10) ²⁾
Рабочая среда	Сжатый воздух, очищенный согласно стандарту ISO 8573-1:2010 [7:4:4]		
Примечание для рабочей среды	Возможно использование сжатого воздуха с маслом, но в этом случае добавление масла прекращать нельзя		
Окружающая температура [°C]	0 ... +60 (0 ... +50) ²⁾		
Температура рабочей среды [°C]	0 ... +60 (0 ... +50) ²⁾		
Температура хранения [°C]	0 ... +60 (0 ... +50) ²⁾		
Класс защиты от коррозии CRC ¹⁾	2		
Уровень шума ³⁾ [дБ (А)]	93 (с глушителем S)		
Маркировка CE (см. декларацию соответствия)	-		По Директиве Евросоюза о низком напряжении
Сертификаты (исполнение UL1)	cULus (OL)		

- 1) Устойчивость к коррозии: класс 2 по стандарту Festo 940070
Умеренное коррозионное воздействие. Применение внутри помещения с возможным выпадением конденсата. Внешние детали, находящиеся на виду, которые непосредственно контактируют с окружающей средой, типичной для промышленного применения. Требования к этим деталям относятся, главным образом, к декоративной отделке поверхности.
- 2) С датчиком давления AD...
- 3) При 10 барах с выхлопом в атмосферу на расстоянии 1 м.

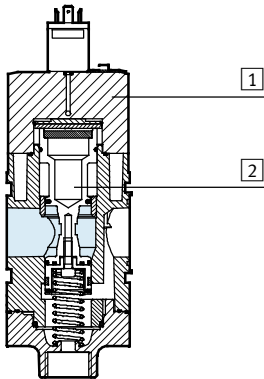
Вес [г]	
Клапан плавного пуска и быстрого сброса	2,970
Клапан плавного пуска и быстрого сброса с глушителем S	3,200

Клапаны плавного пуска и быстрого сброса MS9-SV-C, серия MS

Технические характеристики

Материалы

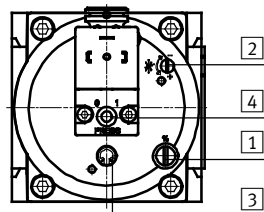
Вид в разрезе



Клапан плавного пуска и быстрого сброса

1	Корпус	Алюминиевая отливка
2	Цилиндрический золотник	Латунь
-	Уплотнения	NBR
Примечания по материалам		Соответствуют требованиям RoHS

Элементы настройки



- 1 Винт настройки точки переключения давления
- 2 Винт настройки времени наполнения (дроссель)

- 3 Ручное дублирование клапана плавного пуска и быстрого сброса:
 - С фиксацией, с возвратом в исходное положение при включении катушки или ручного дублирования на пилотном клапане.

- 4 Ручное дублирование на пилотном клапане:
 - Без фиксации, включение сверху

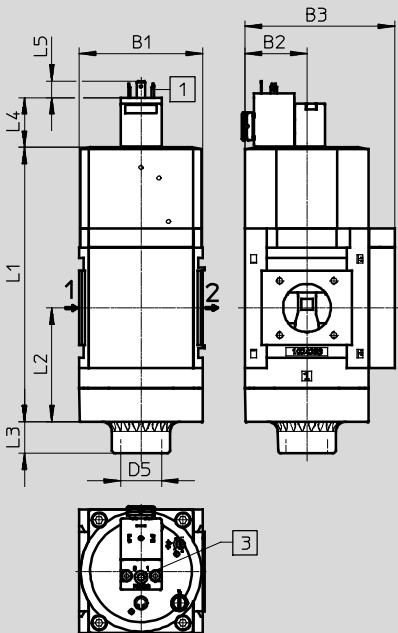
Размеры – Базовое исполнение

Скачать CAD-данные → www.festo.com

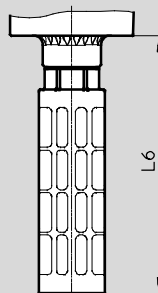
Модуль без присоединительной резьбы, без монтажных плит G/NG, с крышкой VS

Напряжение питания V24/V110/V230

Напряжение питания 10V24P



С глушителем S



- 1 Штекерный разъем по EN 175301-803
- 2 Электрическое подключение по IEC 61076-2-101, штекер M12x1, 4-конт. по DESINA
- 3 Ручное дублирование

→ Направление потока

Тип	B1	B2	B3	D2	D5	L1	L2	L3	L4	L5	L6
MS9-SV-G/NG-...-V24/V110/V230	90	45	109	-	G1	200	83	23	36.4	12	189
MS9-SV-G/NG-...-10V24P				M12x1	(NPT1) ¹⁾				39.2	10	

1) Только с N¾/N1/AQ.../NG без глушителя S

Клапаны плавного пуска и быстрого сброса MS9-SV-C, серия MS

FESTO

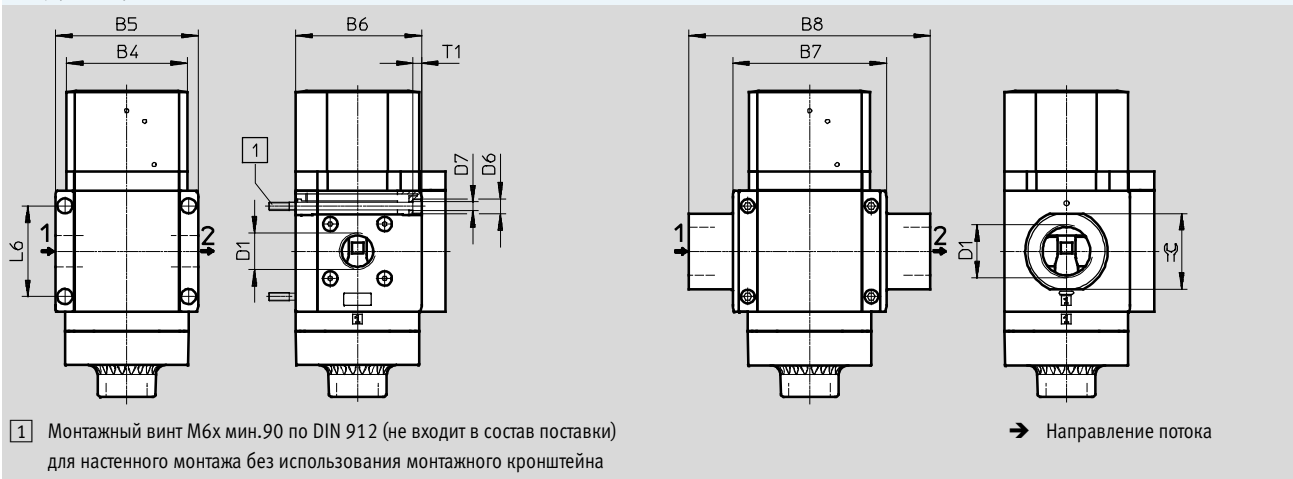
Технические характеристики

Размеры – Присоединительная резьба/монтажная плита

Скачать CAD-данные → www.festo.com

С внутренней резьбой 3/4/1/N3/4/N1

С монтажной плитой AG.../AQ...



Тип	B4	B5	B6	B7	B8	D1	D6	D7	L6	T1	≈C
MS9-SV-3/4	90	104	91.5	-	-	G3/4	11	6.5	66	6	-
MS9-SV-1						G1					
MS9-SV-AGD	-	-	-	112	132	G1/2	-	-	-	-	30
MS9-SV-AGE					132	G3/4					36
MS9-SV-AGF					142	G1					41
MS9-SV-AGG					162	G1 1/4					50
MS9-SV-AGH					176	G1 1/2					55
MS9-SV-N3/4	90	104	91.5	-	-	NPT3/4-14	11	6.5	66	6	-
MS9-SV-N1						NPT1-11 1/2					
MS9-SV-AQR	-	-	-	112	132	NPT1/2-14	-	-	-	-	30
MS9-SV-AQS					132	NPT3/4-14					36
MS9-SV-AQT					142	NPT1-11 1/2					41
MS9-SV-AQU					162	NPT1 1/4-11 1/2					50
MS9-SV-AQV					176	NPT1 1/2-11 1/2					55

Примечание: Продукт соответствует стандартам ISO 1179-1 и ISO 228-1

Клапаны плавного пуска и быстрого сброса MS9-SV-C, серия MS

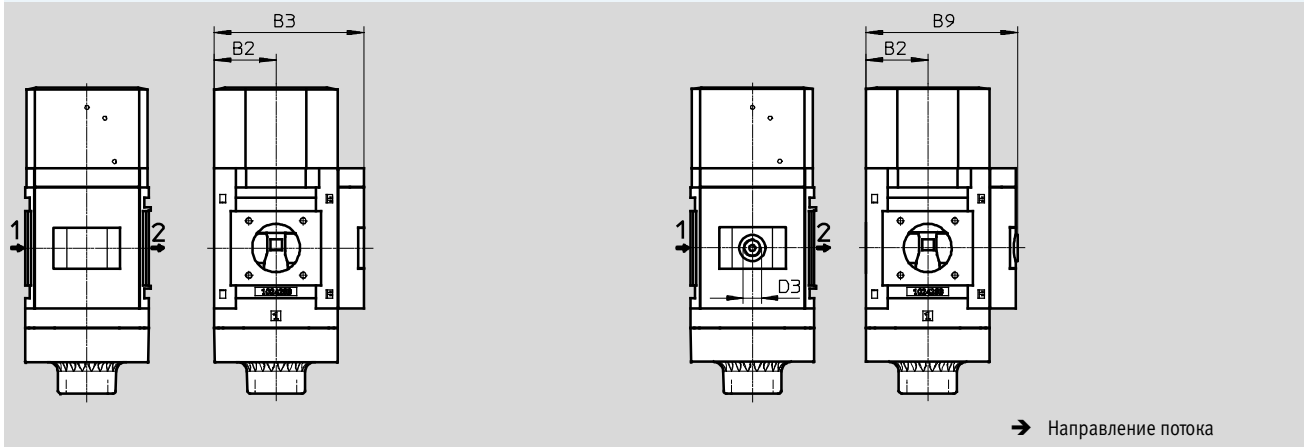
Технические характеристики

Размеры – Варианты индикации давления

Скачать CAD-данные → www.festo.com

Встроенный манометр для MS серии со стандартной шкалой AG или красно-зеленой шкалой RG

Плита-адаптер A4 для манометра EN 1/4, без манометра



Тип	B2	B3	B9	D3
MS9-SV-...-AG/RG	45	109	–	–
MS9-SV-...-A4		–	110	G1/4

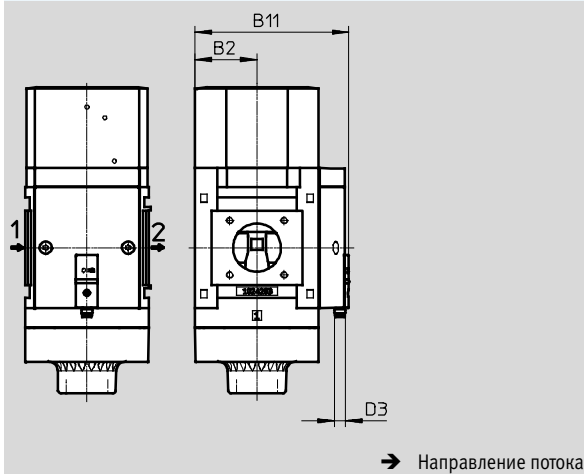
Примечание: Продукт соответствует стандартам ISO 1179-1 и ISO 228-1

Размеры – Варианты индикации давления

Скачать CAD-данные → www.festo.com

Датчик давления с индикацией рабочего состояния AD7 ... AD10

Технические характеристики → Интернет: sde5



Вариант AD7:
SDE5-D10-0-...-P-M8 с 3-контактным разъемом M8x1, пороговый компаратор, 1 дискретный выход PNP, Н.Р. контакт

Вариант AD9:
SDE5-D10-03-...-P-M8 с 3-контактным разъемом M8x1, двухпороговый компаратор, 1 дискретный выход PNP, Н.Р. контакт

Вариант AD8:
SDE5-D10-C-...-P-M8 с 3-контактным разъемом M8x1, пороговый компаратор, 1 дискретный выход PNP, Н.З. контакт

Вариант AD10:
SDE5-D10-C3-...-P-M8 с 3-контактным разъемом M8x1, двухпороговый компаратор, 1 дискретный выход PNP, Н.З. контакт

Тип	B2	B11	D3
MS9-SV-...-AD7/AD8/AD9/AD10	45	112	M8

Данные для заказа

Типоразмер	Присоединение	С глушителем	
		№ для заказа	Тип
Крышка			
MS9	–	570737	MS9-SV-G-C-V24-S-VS

Клапаны плавного пуска и быстрого сброса MS9-SV-C, серия MS

FESTO

Данные для заказа – Модульная продукция

M Обязательные данные →						
№ для заказа	Серия	Типоразмер	Функция	Пневматическое присоединение	Уровень безопасности (Performance level)	Напряжение питания
562176	MS	9	SV	3/4, 1, AG..., N3/4, N1, AQ..., G, NG	C	V24, 10V24P, V110, V230
Пример заказа						
562176	MS	9	SV	1	C	V24

Таблица для заказа					
Монтажный шаг	[мм]	90	Условия	Код	Код для заказа
M № для заказа	562176				
Серия	Стандартный блок подготовки воздуха			MS	MS
Типоразмер	9			9	9
Функция	Клапан плавного пуска и быстрого сброса			-SV	-SV
Пневматическое присоединение	Внутренняя резьба G3/4			-3/4	
	Внутренняя резьба G1			-1	
	Монтажная плита G1/2			-AGD	
	Монтажная плита G3/4			-AGE	
	Монтажная плита G1			-AGF	
	Монтажная плита G1 1/4			-AGG	
	Монтажная плита G1 1/2			-AGH	
	Внутренняя резьба NPT3/4			-N3/4	
	Внутренняя резьба NPT1			-N1	
	Монтажная плита NPT1/2			-AQR	
	Монтажная плита NPT3/4			-AQS	
	Монтажная плита NPT1			-AQT	
	Монтажная плита NPT1 1/4			-AQU	
	Монтажная плита NPT1 1/2			-AQV	
	Модуль без присоединительной резьбы, без монтажных плит			-G	
	Модуль без присоединительной резьбы, без монтажных плит			-NG	
Уровень безопасности	Категория 1, 1 канала, по EN ISO 13849-1			-C	-C
Напряжение питания	24 В постоянного тока (расположение контактов по EN 175301), 16 бар			-V24	
	24 В постоянного тока, M12 по IEC61076-2-101, 10 бар			-10V24P	
	110 В переменного тока (расположение контактов по EN 175301), 16 бар			-V110	
	230 В переменного тока (расположение контактов по EN 175301), 16 бар			-V230	

Шаблон кода для заказа

562176	MS	9	SV		C	
--------	----	---	----	--	---	--

Клапаны плавного пуска и быстрого сброса MS9-SV-C, серия MS

FESTO

Данные для заказа – Модульная продукция

→ [0]	[M]	[0] Опции	→			
Глушитель	Варианты индикации давления	Варианты шкалы манометра	Тип монтажа	Защита настроек	Сертификат UL	Направление потока
S	AG, VS, A4, RG, AD7 ... AD10	PSI, MPA, BAR	WP, WPM, WPB	MH, MK	UL1	Z
- S	- AG	-	-	-	-	-

Таблица для заказа		Монтажный шаг [мм]	90	Условия	Код	Код для заказа
[0]	Глушитель	Глушитель			-S	
[M]	Варианты индикации давления	Манометр для MS серии			-AG	
		Крышка			-VS	
		Плита-адаптер для манометра EN 1/4, без манометра			-A4	
		Встроенный манометр, красно-зеленая шкала		1	-RG	
		Датчик давления с индикацией рабочего состояния, разъем M8, пороговый компаратор, PNP, Н.Р. контакт		2	-AD7	
		Датчик давления с индикацией рабочего состояния, разъем M8, пороговый компаратор, PNP, Н.З. контакт		2	-AD8	
		Датчик давления с индикацией рабочего состояния, разъем M8, двухпороговый компаратор, PNP, Н.Р. контакт		2	-AD9	
		Датчик давления с индикацией рабочего состояния, разъем M8, двухпороговый компаратор, PNP, Н.З. контакт		2	-AD10	
[0]	Варианты шкалы манометра	psi		3	-PSI	
		МПа		3	-MPA	
		бар		3	-BAR	
	Тип монтажа	Монтажный кронштейн стандартной конструкции		4	-WP	
		Монтажный кронштейн для крепления блоков подготовки воздуха		4	-WPM	
		Кронштейн настенного монтажа с большим расстоянием до стены		4	-WPB	
	Защита настроек	Ручное демпфирование (ручное демпфирование на клапане плавного пуска и быстрого сброса заблокировано, настроечный винт открыт, ручное демпфирование пилотного клапана заблокировано)			-MH	
		Полная (блокировка ручного демпфирования клапана плавного пуска и быстрого сброса, блокировка настроечного винта, блокировка ручного демпфирования пилотного клапана)			-MK	
	Сертификат UL	cULus, нормальные условия, для Канады и США		5	-UL1	
	Направление потока	Направление потока справа налево			-Z	

- | | |
|--|--|
| <p>1 RG
Кроме варианта шкалы манометра PSI, шкала PSI наносится только в качестве дополнительной шкалы (внутренняя шкала), внешняя шкала - в барах</p> <p>2 AD7, AD8, AD9, AD10
Диапазон давления макс. 10 бар</p> | <p>3 PSI, MPA, BAR
Только в комбинации с манометрами AG или RG</p> <p>4 WP, WPM, WPB
Кроме пневматического присоединения G, NG</p> <p>5 UL1
С напряжением питания V110, V230</p> |
|--|--|

Шаблон кода для заказа

- S - - - - -

Клапаны плавного пуска и быстрого сброса MS-SV, серия MS

FESTO

Принадлежности

Многополюсная штекерная розетка

NECA

(код заказа в модульной системе
продукции: MP1/MP3/MP5)

- Для клапана плавного пуска и быстрого сброса MS6-SV-E-10V24



Технические характеристики		
Тип монтажа		С помощью сквозных отверстий
Электрическое подключение 1		Sub-D, 9 конт.
Электрическое подключение 2		Винтовой клеммник, 9-контактный
Диапазон рабочего напряжения	[В пост. тока]	21.6 ... 26.4
Номинальное рабочее напряжение	[В пост. тока]	24
Допустимый ток	[А]	1.0
Поперечное сечение провода	[мм ²]	0.34 ... 1.0 без кабельных наконечников
	[мм ²]	0.34 ... 0.5 с кабельными наконечниками
Допустимый диаметр кабеля	[мм]	5.0 ... 10.0
Класс защиты по IEC 60529		IP65

Условия работы	
Относительная влажность воздуха	95%, без конденсации
Окружающая температура [°C]	0 ... +50
Температура хранения [°C]	-20 ... +70
Класс защиты от коррозии CRC ¹⁾	2

- 1) Устойчивость к коррозии: класс 2 по стандарту Festo 940070
Умеренное коррозионное воздействие. Применение внутри помещения с возможным выпадением конденсата. Внешние детали, находящиеся на виду, которые непосредственно контактируют с окружающей средой, типичной для промышленного применения. Требования к этим деталям относятся, главным образом, к декоративной отделке поверхности.

Материалы	
Корпус	Армированный полиамид (PA)
Винты	Сталь
Гайка	Латунь
Уплотнения	NBR

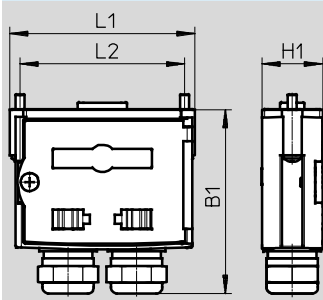
Клапаны плавного пуска и быстрого сброса MS-SV, серия MS

FESTO

Принадлежности

Размеры

Скачать CAD-данные → www.festo.com



B1	H1	L1	L2
61	20	61	54.1

Данные для заказа

Описание	Присоединение	Вес [г]	№ для заказа	Тип
Для MS6-SV- E-10V24	Без кабеля, постоянные разрешающие сигналы (EN1 = 24 В, EN2 = 24 В)	60	548719	NECA-S1G9-P9-MP1
	Без кабеля, постоянные разрешающие сигналы (EN1 = 0 В, EN2 = 24 В), возможно определение перекрестного замыкания	60	552703	NECA-S1G9-P9-MP3
	Без кабеля, постоянные разрешающие сигналы (EN1 = 0 В, EN2 = 24 В), возможно определение перекрестного замыкания, гальваническая развязка разрешающих сигналов от источника питания	60	573695	NECA-S1G9-P9-MP5

Клапаны плавного пуска и быстрого сброса MS-SV, серия MS

FESTO

Принадлежности

Глушитель UOS-1

(код заказа в модульной системе продукции: SO)

- Для клапана плавного пуска и быстрого сброса MS6-SV-D/E

Глушитель UOS-1-LF

- Для клапана плавного пуска и быстрого сброса MS6-SV-D/E

 Примечание

Компактный глушитель UOS-1-LF может использоваться только в задачах с низким расходом выхлопа. Пневматическое присоединение 2 на клапане плавного пуска и быстрого сброса MS6-SV-D / E должно быть уменьшено до G¼ с помощью монтажной плиты MS6-AGB.



UOS-1



UOS-1-LF

Технические характеристики	
Пневматическое присоединение	G1
Конструкция	Открытый глушитель
Тип монтажа	С помощью наружной резьбы
Положение монтажа	Любое
Тип уплотнения резьбовой втулки	Без уплотнения

Условия работы	
Рабочее давление [бар]	0 ... 10
Рабочая среда	Сжатый воздух по ISO 8573-1:2010 [-;-;-]
Окружающая температура [°C]	-10 ... +50
Класс защиты от коррозии CRC ¹⁾	2

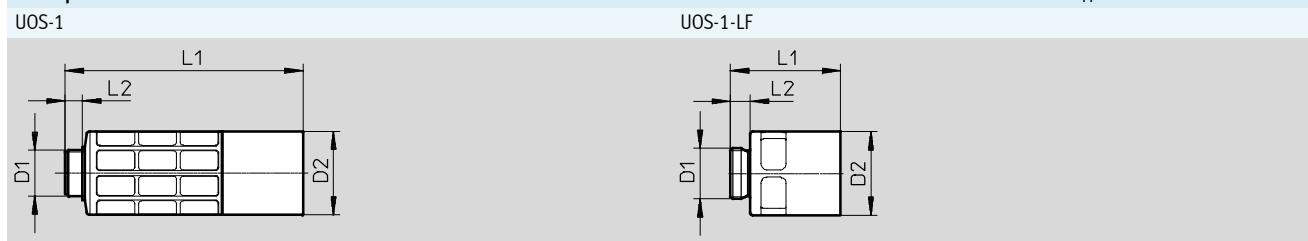
1) Устойчивость к коррозии: класс 2 по стандарту Festo 940070

Умеренное коррозионное воздействие. Применение внутри помещения с возможным выпадением конденсата. Внешние детали, находящиеся на виду, которые непосредственно контактируют с окружающей средой, типичной для промышленного применения. Требования к этим деталям относятся, главным образом, к декоративной отделке поверхности.

Материалы		
Тип	UOS-1	UOS-1-LF
Корпус	Полиэтилен (PE)	Алюминий
Втулка	Алюминий	-
Глушитель	Полиэтилен (PE)	-
Примечания по материалам	Соответствуют требованиям Директивы об ограничении использования опасных веществ (RoHS)	
	Не содержит меди и PTFE	

Размеры

Скачать CAD-данные → www.festo.com



Тип	D1	D2	L1	L2
UOS-1	G1	∅	156.5	11.5
UOS-1-LF	G1	55	72.2	13

Данные для заказа			
Описание	Вес [г]	№ для заказа Тип	
Для MS6-SV-D/E	Для высокого расхода выхлопа	200	552252 UOS-1
	Для низкого расхода выхлопа	157.9	1901207 UOS-1-LF

Клапаны плавного пуска и быстрого сброса MS-SV, серия MS

FESTO

Принадлежности

Разъем AS-i CACC

- Для клапана плавного пуска и быстрого сброса MS6-SV-E-ASIS

Примечания по материалам:
Соответствуют требованиям Директивы об ограничении использования опасных веществ (RoHS)



1 Штекер M12, 4-контактный

Размеры и данные для заказа

Описание	D1	L1	⌀1	№ для заказа	Тип
Для MS6-SV-E-ASIS	14.5	48.3	13	573923	CACC-CP-AS

Крышка MS-SV-MH/MK

(код заказа в модульной системе продукции: MH/MK)

- Для клапана плавного пуска и быстрого сброса MS6/9-SV-C

Примечания по материалам:
Соответствуют требованиям Директивы об ограничении использования опасных веществ (RoHS)



Данные для заказа

Описание	CRC ¹⁾	№ для заказа	Тип
Для MS6-SV-C Защита ручного дублирования клапана плавного пуска и быстрого сброса, настроек винта дросселя, винта настройки точки переключения давления и ручного дублирования пилотного клапана (только MS6-SV-...-C-10V24/10V24P)	2	8001479	MS6-SV-C-MK
Для MS9-SV-C Защита ручного дублирования клапана плавного пуска и быстрого сброса, настроек винта дросселя, винта настройки точки переключения давления и ручного дублирования пилотного клапана	2	1457669	MS9-SV-MK
	2	1457670	MS9-SV-MH


1) Устойчивость к коррозии: класс 2 по стандарту Festo 940070

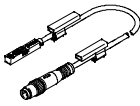
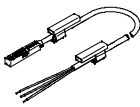
Умеренное коррозионное воздействие. Применение внутри помещения с возможным выпадением конденсата. Внешние детали, находящиеся на виду, которые непосредственно контактируют с окружающей средой, типичной для промышленного применения. Требования к этим деталям относятся, главным образом, к декоративной отделке поверхности.

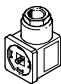
Клапаны плавного пуска и быстрого сброса MS-SV, серия MS

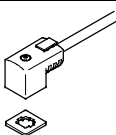
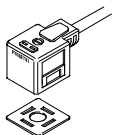
FESTO

Принадлежности

Данные для заказа – Глушитель U-...-B				Технические характеристики → Интернет: u	
	Описание	Пневматическое присоединение	Код заказа в модульной системе	№ для заказа	Тип
	Для MS6-SV-C	G3/4	S	6845	U-3/4-B
	Для MS9-SV-C	G1	S	151990	U-1-B

Данные для заказа – Датчик положения SMT							Технические характеристики → Интернет: smt	
	Описание	Дискретный выход	Функция переключающего элемента	Электрическое подключение	Длина кабеля [м]	Код заказа в модульной системе	№ для заказа	Тип
	Для MS6-SV-D	PNP	Н.Р. контакт	Кабель со штекером M8x1, 3-контактный	0.3	2M8/S3	★ 574334	SMT-8M-A-PS-24V-E-0,3-M8D
				Кабель со штекером M12x1, 3-контактный	0.3	2M12/S3	★ 574337	SMT-8M-A-PS-24V-E-0,3-M12
	Для MS6-SV-D	PNP	Н.Р. контакт	Кабель, 3-х проводный	5	20E/S3	★ 574336	SMT-8M-A-PS-24V-E-5,0-OE

Данные для заказа – Штекерная розетка MSSD				Технические характеристики → Интернет: mssd	
	Описание	Электрическое подключение	Тип присоединения кабеля	№ для заказа	Тип
	Для MS6-SV-C/D	3-контактная	Винтовые зажимы	★ 151687	MSSD-EB
		4-контактная	Гермоввод	192745	MSSD-EB-S-M14
	Для MS9-SV-C	3-контактная	Винтовые зажимы	539712	MSSD-EB-M12
		4-контактная	Гермоввод	192748	MSSD-C-S-M16

Данные для заказа – Штекерная розетка с кабелем КМЕВ/соединительный кабель КМС						Технические характеристики → Интернет: kmeb, kmc	
	Описание	Рабочее напряжение	Электрическое подключение	Индикация состояния переключения	Длина кабеля [м]	№ для заказа	Тип
	Для MS6-SV-C/D	24 В постоянного тока	2-контактная	Светодиоды	2.5	547268	KMEB-3-24-2,5-LED
				–	5	547269	KMEB-3-24-5-LED
			3-контактная	Светодиоды	2.5	547270	KMEB-3-24-2,5
				–	5	547271	KMEB-3-24-5
		230 В переменного тока	3-контактная	Светодиоды	2.5	★ 151688	KMEB-1-24-2,5-LED
				–	5	151689	KMEB-1-24-5-LED
			3-контактная	–	2.5	193457	KMEB-1-24-10-LED
				–	5	151690	KMEB-1-230AC-2,5
	Для MS9-SV-C	24 В постоянного тока	3-контактная	Светодиоды	2.5	30931	KMC-1-24DC-2,5-LED
				–	5	30933	KMC-1-24DC-5-LED
			3-контактная	Светодиоды	10	193459	KMC-1-24-10-LED
				–	2.5	30932	KMC-1-230AC-2,5
		230 В переменного тока	3-контактная	–	5	30934	KMC-1-230AC-5
				–	2.5		
			3-контактная	–	5		
				–	2.5		


Ключевые продукты Festo


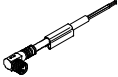
- ★ Готовность изделий к отгрузке с завода Festo в течение 24 часов
- ★ Готовность изделий к отгрузке с завода Festo в течение 5 дней



Клапаны плавного пуска и быстрого сброса MS-SV, серия MS

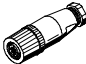
FESTO

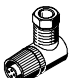
Принадлежности

Данные для заказа – Светящееся уплотнение MEB-LD/МС-LD			Технические характеристики → Интернет: meb, mc	
	Описание	Диапазон рабочего напряжения	№ для заказа	Тип
	Для розеток с кабелем КМЕВ и розеток MSSD-EB	12 ... 24 В постоянного тока	151717	MEB-LD-12-24DC
		230 В постоянного/переменного тока ±10%	151718	MEB-LD-230AC
	Для соединительного кабеля КМС и штекерной розетки MSSD-C	12 ... 24 В постоянного тока	19145	MC-LD-12-24DC
		230 В постоянного/переменного тока ±10%	19146	MC-LD-230AC

Данные для заказа – Соединительный кабель NEBU-M8				Технические характеристики → Интернет: nebu	
	Электрическое подключение	Количество жил	Длина кабеля [м]	№ для заказа	Тип
	M8x1, прямая розетка	3	2.5	★ 541333	NEBU-M8G3-K-2.5-LE3
			5	★ 541334	NEBU-M8G3-K-5-LE3
	M8x1, угловая розетка	3	2.5	★ 541338	NEBU-M8W3-K-2.5-LE3
			5	★ 541341	NEBU-M8W3-K-5-LE3

Данные для заказа – Соединительный кабель NEBU-M12				Технические характеристики → Интернет: nebu	
	Электрическое подключение	Количество жил	Длина кабеля [м]	№ для заказа	Тип
	M12x1, прямая розетка	4	2.5	★ 550326	NEBU-M12G5-K-2.5-LE4
			5	★ 541328	NEBU-M12G5-K-5-LE4
	M12x1, угловая розетка	4	2.5	550325	NEBU-M12W5-K-2.5-LE4
			5	541329	NEBU-M12W5-K-5-LE4

Данные для заказа – Розетка датчика SIE-GD			Технические характеристики → Интернет: sie-gd	
	Электрическое подключение		№ для заказа	Тип
	M12x1, 4-контактная		18494	SIE-GD

Данные для заказа – Угловая розетка датчика SIE-WD			Технические характеристики → Интернет: sie-wd	
	Электрическое подключение		№ для заказа	Тип
	M12x1, 4-контактная		12956	SIE-WD-TR

Данные для заказа – Манометр MA						
	Номинальный размер	Пневматическое присоединение	Диапазон индикации		№ для заказа	Тип
			[бар]	[psi]		
	Манометр MA, EN 837-1					Технические характеристики → Интернет: ma
	40	R $\frac{1}{4}$	0 ... 16	0 ... 232	187080	MA-40-16-R $\frac{1}{4}$ -EN
		G $\frac{1}{4}$	0 ... 16	0 ... 232	183901	MA-40-16-G $\frac{1}{4}$ -EN
Манометр MA, EN 837-1, с красно-зеленой шкалой					Технические характеристики → Интернет: ma	
50	R $\frac{1}{4}$	0 ... 16	–	525729	MA-50-16-R $\frac{1}{4}$ -E-RG	

Ключевые продукты Festo

- ★ Готовность изделий к отгрузке с завода Festo в течение 24 часов
- ★ Готовность изделий к отгрузке с завода Festo в течение 5 дней