

Маслораспылители MS-LOE, серия MS

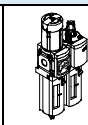
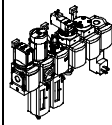
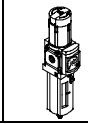
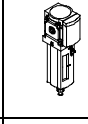
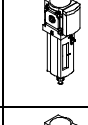
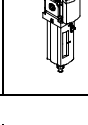
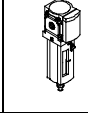
FESTO



Маслораспылители MS-LOE, серия MS

FESTO

Обзор продукции – блоки подготовки воздуха серии MS

Тип	Типо-размер	Пневматическое подключение в корпусе	Монтажная плата	Диапазон регулирования давления [бар]						Степень фильтрации [μm]			
				0.05 ...	0.05 ...	0.1 ...	0.3 ...	0.1 ...	0.5 ...	0.01	1	5	40
Код		AG.../AQ...		D2	D4	D5	D6	D7	D8	A	B	C	E
Блоки подготовки воздуха													
 MSB-FRC	4	G1/8, G1/4	G1/8, G1/4, G3/8	-	-	-	■	■	-	-	-	■	■
	6	G1/4, G3/8, G1/2	G1/4, G3/8, G1/2, G3/4	-	-	-	■	■	-	-	-	■	■
	9	-	-	-	-	-	-	-	-	-	-	-	-
	12	-	-	-	-	-	-	-	-	-	-	-	-
Комбинации блоков подготовки воздуха (другие варианты могут быть заказаны с помощью конфигуратора → Интернет: msb4, msb6 или msb9)													
 MSB	4	G1/4	G1/8, G1/4, G3/8	-	-	-	■	■	-	-	-	■	■
	6	G1/2	G1/4, G3/8, G1/2, G3/4	-	-	-	■	■	-	-	-	■	■
	9	-	-	-	-	-	-	-	-	-	-	-	-
	12	-	-	-	-	-	-	-	-	-	-	-	-
Отдельные устройства													
 Фильтр-регуляторы MS-LFR	4	G1/8, G1/4	G1/8, G1/4, G3/8	-	-	■	■	■	-	-	-	■	■
	6	G1/4, G3/8, G1/2	G1/4, G3/8, G1/2, G3/4	-	-	■	■	■	■	-	-	■	■
	9	G3/4, G1	G1/2, G3/4, G1, G1 1/4, G1 1/2	-	-	■	■	■	■	-	-	■	■
	12	-	G1, G1 1/4, G1 1/2, G2	-	-	-	■	■	■	-	-	■	■
 Фильтры MS-LF	4	G1/8, G1/4	G1/8, G1/4, G3/8	-	-	-	-	-	-	-	-	■	■
	6	G1/4, G3/8, G1/2	G1/4, G3/8, G1/2, G3/4	-	-	-	-	-	-	-	-	■	■
	9	G3/4, G1	G1/2, G3/4, G1, G1 1/4, G1 1/2	-	-	-	-	-	-	-	-	■	■
	12	-	G1, G1 1/4, G1 1/2, G2	-	-	-	-	-	-	-	-	■	■
 Фильтры тонкой и сверхтонкой очистки MS-LFM	4	G1/8, G1/4	G1/8, G1/4, G3/8	-	-	-	-	-	-	■	■	-	-
	6	G1/4, G3/8, G1/2	G1/4, G3/8, G1/2, G3/4	-	-	-	-	-	-	■	■	-	-
	9	G3/4, G1	G1/2, G3/4, G1, G1 1/4, G1 1/2	-	-	-	-	-	-	■	■	-	-
	12	-	G1, G1 1/4, G1 1/2, G2	-	-	-	-	-	-	■	■	-	-
 Фильтры с активированным углем MS-LFX	4	G1/8, G1/4	G1/8, G1/4, G3/8	-	-	-	-	-	-	-	-	-	-
	6	G1/4, G3/8, G1/2	G1/4, G3/8, G1/2, G3/4	-	-	-	-	-	-	-	-	-	-
	9	G3/4, G1	G1/2, G3/4, G1, G1 1/4, G1 1/2	-	-	-	-	-	-	-	-	-	-
	12	-	G1, G1 1/4, G1 1/2, G2	-	-	-	-	-	-	-	-	-	-
 Влагоотделители MS-LWS	4	-	-	-	-	-	-	-	-	-	-	-	-
	6	G1/4, G3/8, G1/2	G1/4, G3/8, G1/2, G3/4	-	-	-	-	-	-	-	-	-	-
	9	G3/4, G1	G1/2, G3/4, G1, G1 1/4, G1 1/2	-	-	-	-	-	-	-	-	-	-
	12	-	G1, G1 1/4, G1 1/2, G2	-	-	-	-	-	-	-	-	-	-

Маслораспылители MS-LOE, серия MS



Обзор продукции – блоки подготовки воздуха серии MS

Тип	Типо-размер	Стакан		Конденсатоотводчик			Индикация давления					Безопасность		Дополнительные опции		→ Стр./Интернет	
		Полимерный стакан	Металлический стакан	Ручной	Полуавтоматический	Автоматический	Внешний, автоматический, электроупр-ные	Крышка (без манометра)	Встроенный манометр серии MS	Монтажная плита для EN манометра G1/8	Монтажная плита для EN манометра G1/4	Датчик давления	Поворотная рукоятка с фиксатором, блокировка аксессуарами	Поворотная рукоятка со встроенным замком	Глушитель		Направление потока справа налево
Код		R	U	M	H	V	E...	VS	AG	A8	A4	AD...	AS	E11	S	Z	
Блоки подготовки воздуха																	
MSB-FRC	4	■	-	■	-	■	-	-	■	-	-	-	■	-	-	■	msb4
	6	■	■	■	-	■	-	-	■	-	-	-	■	-	-	■	msb6
	9	-	-	-	-	-	-	-	-	-	-	-	-	-	-	-	-
	12	-	-	-	-	-	-	-	-	-	-	-	-	-	-	-	-
Комбинации блоков подготовки воздуха																	
MSB	4	■	■	■	-	■	-	-	■	-	-	-	■	-	-	■	msb4
	6	■	■	■	-	■	-	-	■	-	-	-	■	-	-	■	msb6
	9	-	-	-	-	-	-	-	-	-	-	-	-	-	-	-	-
	12	-	-	-	-	-	-	-	-	-	-	-	-	-	-	-	-
Отдельные устройства																	
Фильтр-регуляторы MS-LFR	4	■	■	■	■	■	-	■	■	■	■	■	■	■	-	■	ms4-lfr
	6	■	■	■	■	■	■	■	■	-	■	■	■	■	-	■	ms6-lfr
	9	-	■	■	■	■	■	■	■	-	■	■	■	■	-	■	ms9-lfr
	12	-	■	■	-	■	■	■	■	-	■	-	■	■	-	■	ms12-lfr
Фильтры MS-LF	4	■	■	■	■	■	-	-	-	-	-	-	-	-	-	■	ms4-lf
	6	■	■	■	■	■	■	-	-	-	-	-	-	-	-	■	ms6-lf
	9	-	■	■	■	■	■	-	-	-	-	-	-	-	-	■	ms9-lf
	12	-	■	■	-	■	■	-	-	-	-	-	-	-	-	■	ms12-lf
Фильтры тонкой и сверхтонкой очистки MS-LFM	4	■	■	■	■	■	-	-	-	-	-	-	-	-	-	■	ms4-lfm
	6	■	■	■	■	■	■	-	-	-	-	-	-	-	-	■	ms6-lfm
	9	-	■	■	■	■	■	-	-	-	-	-	-	-	-	■	ms9-lfm
	12	-	■	■	-	■	■	-	-	-	-	-	-	-	-	■	ms12-lfm
Фильтры с активированным углем MS-LFX	4	■	■	-	-	-	-	-	-	-	-	-	-	-	-	■	ms4-lfx
	6	■	■	-	-	-	-	-	-	-	-	-	-	-	-	■	ms6-lfx
	9	-	■	-	-	-	-	-	-	-	-	-	-	-	-	■	ms9-lfx
	12	-	■	-	-	-	-	-	-	-	-	-	-	-	-	■	ms12-lfx
Влагоотделители MS-LWS																	
MS-LWS	4	-	-	-	-	-	-	-	-	-	-	-	-	-	-	-	-
	6	-	■	-	-	■	■	-	-	-	-	-	-	-	-	■	ms6-lws
	9	-	■	-	-	■	■	-	-	-	-	-	-	-	-	■	ms9-lws
	12	-	■	-	-	■	■	-	-	-	-	-	-	-	-	■	ms12-lws

Маслораспылители MS-LOE, серия MS



Обзор продукции – блоки подготовки воздуха серии MS

Тип	Типо-размер	Пневматическое подключение в корпусе	Монтажная плата	Диапазон регулирования давления [бар]						Напряжение питания			
				0.05	0.05	0.1	0.3	0.1	0.5	24 В DC, подключение по EN 175301	24 В DC, подключение M12 по IEC 61076-2-101	110 В AC, подключение по EN 175301	230 В AC, подключение по EN 175301
Код			AG.../AQ...	D2	D4	D5	D6	D7	D8	V24	V24P	V110	V230
Отдельные устройства													
Регуляторы давления MS-LR		4	G1/8, G1/4	G1/8, G1/4, G3/8	-	-	■	■	■	-	-	-	-
		6	G1/4, G3/8, G1/2	G1/4, G3/8, G1/2, G3/4	-	-	■	■	■	■	-	-	-
		9	G3/4, G1	G1/2, G3/4, G1, G1 1/4, G1 1/2	-	-	■	■	■	■	-	-	-
		12	-	G1, G1 1/4, G1 1/2, G2	-	-	-	■	■	■	-	-	-
Регуляторы давления MS-LRB		4	G1/4	G1/8, G1/4, G3/8	-	-	■	■	■	-	-	-	-
		6	G1/2	G1/4, G3/8, G1/2, G3/4	-	-	■	■	■	■	-	-	-
		9	-	-	-	-	-	-	-	-	-	-	-
		12	-	-	-	-	-	-	-	-	-	-	-
Прецизионные регуляторы давления MS-LRP		4	-	-	■	■	■	-	■	-	-	-	-
		6	G1/4, G3/8, G1/2	G1/4, G3/8, G1/2, G3/4	■	■	■	-	■	-	-	-	-
		9	-	-	-	-	-	-	-	-	-	-	-
		12	-	-	-	-	-	-	-	-	-	-	-
Прецизионные регуляторы давления MS-LRPB		4	-	-	■	■	■	-	■	-	-	-	-
		6	G1/2	G1/4, G3/8, G1/2, G3/4	■	■	■	-	■	-	-	-	-
		9	-	-	-	-	-	-	-	-	-	-	-
		12	-	-	-	-	-	-	-	-	-	-	-
Регуляторы давления с электроуправлением MS-LRE		4	-	-	-	-	-	-	-	-	-	-	-
		6	G1/4, G3/8, G1/2	G1/4, G3/8, G1/2, G3/4	-	-	■	■	■	■	-	-	-
		9	-	-	-	-	-	-	-	-	-	-	-
		12	-	-	-	-	-	-	-	-	-	-	-
Маслораспылители MS-LOE		4	G1/8, G1/4	G1/8, G1/4, G3/8	-	-	-	-	-	-	-	-	-
		6	G1/4, G3/8, G1/2	G1/4, G3/8, G1/2, G3/4	-	-	-	-	-	-	-	-	-
		9	G3/4, G1	G1/2, G3/4, G1, G1 1/4, G1 1/2	-	-	-	-	-	-	-	-	-
		12	-	G1, G1 1/4, G1 1/2, G2	-	-	-	-	-	-	-	-	-
Клапаны подачи/сброса давления, с ручным управлением MS-EM(1)		4	G1/8, G1/4	G1/8, G1/4, G3/8	-	-	-	-	-	-	-	-	-
		6	G1/4, G3/8, G1/2	G1/4, G3/8, G1/2, G3/4	-	-	-	-	-	-	-	-	-
		9	G3/4, G1	G1/2, G3/4, G1, G1 1/4, G1 1/2	-	-	-	-	-	-	-	-	-
		12	-	G1, G1 1/4, G1 1/2, G2	-	-	-	-	-	-	-	-	-
Клапаны подачи/сброса давления, с электроуправлением MS-EE		4	G1/8, G1/4	G1/8, G1/4, G3/8	-	-	-	-	-	■	-	■	■
		6	G1/4, G3/8, G1/2	G1/4, G3/8, G1/2, G3/4	-	-	-	-	-	■	-	■	■
		9	G3/4, G1	G1/2, G3/4, G1, G1 1/4, G1 1/2	-	-	-	-	-	■	■	■	■
		12	-	G1, G1 1/4, G1 1/2, G2	-	-	-	-	-	■	■	■	■
Клапаны плавного пуска, с пневмоуправлением MS-DL		4	G1/8, G1/4	G1/8, G1/4, G3/8	-	-	-	-	-	-	-	-	-
		6	G1/4, G3/8, G1/2	G1/4, G3/8, G1/2, G3/4	-	-	-	-	-	-	-	-	-
		9	-	-	-	-	-	-	-	-	-	-	-
		12	-	G1, G1 1/4, G1 1/2, G2	-	-	-	-	-	-	-	-	-
Клапаны плавного пуска, с электроуправлением MS-DE		4	G1/8, G1/4	G1/8, G1/4, G3/8	-	-	-	-	-	■	-	■	■
		6	G1/4, G3/8, G1/2	G1/4, G3/8, G1/2, G3/4	-	-	-	-	-	■	-	■	■
		9	-	-	-	-	-	-	-	-	-	-	-
		12	-	G1, G1 1/4, G1 1/2, G2	-	-	-	-	-	■	■	■	■

Маслораспылители MS-LOE, серия MS

Обзор продукции – блоки подготовки воздуха серии MS

Тип	Типо-размер	Стакан		Индикация давления					Безопасность		Дополнительные опции		→ Стр./Интернет
		Полимерный стакан	Металлический стакан	Крышка (без манометра)	Встроенный манометр серии MS	Монтажная плита для EN манометра G1/8	Монтажная плита для EN манометра G1/4	Датчик давления	Поворотная рукоятка с фиксатором, блокировка аксессуарами	Поворотная рукоятка со встроенным замком	Глушитель	Направление потока справа налево	
Код		R	U	VS	AG	A8	A4	AD...	AS	E11	S	Z	
Отдельные устройства													
Регуляторы давления MS-LR	4	-	-	■	■	■	■	■	■	■	-	■	ms4-lr
	6	-	-	■	■	-	■	■	■	■	-	■	ms6-lr
	9	-	-	■	■	-	■	■	■	■	-	■	ms9-lr
	12	-	-	■	■	-	■	-	■	■	-	■	ms12-lr
Регуляторы давления MS-LRB	4	-	-	■	■	■	■	■	■	■	-	■	ms4-lrb
	6	-	-	■	■	-	■	■	■	■	-	■	ms6-lrb
	9	-	-	■	■	-	■	■	■	■	-	■	-
	12	-	-	■	■	-	■	■	■	■	-	■	-
Прецизионные регуляторы давления MS-LRP	4	-	-	■	-	■	■	■	■	■	-	■	-
	6	-	-	■	-	■	■	■	■	■	-	■	ms6-lrp
	9	-	-	■	-	■	■	■	■	■	-	■	-
	12	-	-	■	-	■	■	■	■	■	-	■	-
Прецизионные регуляторы давления MS-LRPB	4	-	-	■	-	■	■	■	■	■	-	■	-
	6	-	-	■	-	■	■	■	■	■	-	■	ms6-lrpb
	9	-	-	■	-	■	■	■	■	■	-	■	-
	12	-	-	■	-	■	■	■	■	■	-	■	-
Регуляторы давления с электроуправлением MS-LRE	4	-	-	■	■	-	■	-	-	-	-	■	-
	6	-	-	■	■	-	■	-	-	-	-	■	ms6-lre
	9	-	-	■	■	-	■	-	-	-	-	■	-
	12	-	-	■	■	-	■	-	-	-	-	■	-
Маслораспылители MS-LOE	4	■	■	-	-	-	-	-	-	-	-	■	8
	6	■	■	-	-	-	-	-	-	-	-	■	8
	9	-	■	-	-	-	-	-	-	-	-	■	15
	12	-	■	-	-	-	-	-	-	-	-	■	22
Клапаны подачи/сброса давления, с ручным управлением MS-EM(1)	4	-	-	■	■	■	■	■	-	-	■	■	ms4-em1
	6	-	-	■	■	-	■	■	-	-	■	■	ms6-em1
	9	-	-	■	■	-	■	-	-	-	■	■	ms9-em
	12	-	-	■	■	-	■	-	-	-	■	■	ms12-em
Клапаны подачи/сброса давления, с электроуправлением MS-EE	4	-	-	■	■	■	■	■	-	-	■	■	ms4-ee
	6	-	-	■	■	-	■	■	-	-	■	■	ms6-ee
	9	-	-	■	■	-	■	■	-	-	■	■	ms9-ee
	12	-	-	■	■	-	■	-	-	-	■	■	ms12-ee
Клапаны плавного пуска, с пневмоуправлением MS-DL	4	-	-	■	■	■	■	■	-	-	-	■	ms4-dl
	6	-	-	■	■	-	■	■	-	-	-	■	ms6-dl
	9	-	-	■	■	-	■	-	-	-	-	■	-
	12	-	-	■	■	-	■	-	-	-	-	■	ms12-dl
Клапаны плавного пуска, с электроуправлением MS-DE	4	-	-	■	■	■	■	■	-	-	-	■	ms4-de
	6	-	-	■	■	-	■	■	-	-	-	■	ms6-de
	9	-	-	■	■	-	■	■	-	-	-	■	-
	12	-	-	■	■	-	■	-	-	-	-	■	ms12-de

Маслораспылители MS-LOE, серия MS

FESTO

Обзор продукции – блоки подготовки воздуха серии MS

Тип	Типо-размер	Пневматическое подключение в корпусе	Монтажная плата	Уровень безопасности (Performance level)			Напряжение питания					
				Категория 1, 1-канал	Категория 3, 2-канала	Категория 4, 2-канала с самомагнетикой	24 В DC, Sub-D, 9-конт.	24 В DC, подключение по EN 175301	24 В DC, подключение M12 по IEC 61076-2-101	110/230 В AC, подключение по EN 175301	22 ... 31.6 В DC, подключение M12, AS-i Safety at Work (безопасность AS-интерфейса)	
Код			AG.../AQ...	C	D	E	10V24	10V2 4/V24	10V2 4P	V110/ V230	ASIS	
Отдельные устройства												
Клапаны плавного пуска и быстрого выхлопа MS-SV-C		4	–									
		6	G1/2	G1/4, G3/8, G1/2, G3/4	■	–	–	–	■	■	–	–
		9	G3/4, G1	G1/2, G3/4, G1, G1 1/4, G1 1/2	■	–	–	–	■	■	■	–
		12	–									
Клапаны плавного пуска и быстрого выхлопа MS-SV-D		4	–									
		6	G1/2	G1/4, G3/8, G1/2, G3/4	–	■	–	–	■	■	–	–
		9	–									
		12	–									
Клапаны плавного пуска и быстрого выхлопа MS-SV-E		4	–									
		6	G1/2	G1/4, G3/8, G1/2, G3/4	–	–	■	■	–	–	–	■
		9	–									
		12	–									
Мембранные осушители MS-LDM1		4	G1/8, G1/4	G1/8, G1/4, G3/8	–	–	–	–	–	–	–	–
		6	G1/4, G3/8, G1/2	G1/4, G3/8, G1/2, G3/4	–	–	–	–	–	–	–	–
		9	–									
		12	–									
Модули разветвления MS-FRM		4	G1/8, G1/4	G1/8, G1/4, G3/8	–	–	–	–	–	–	–	–
		6	G1/4, G3/8, G1/2	G1/4, G3/8, G1/2, G3/4	–	–	–	–	–	–	–	–
		9	G3/4, G1	G1/2, G3/4, G1, G1 1/4, G1 1/2	–	–	–	–	–	–	–	–
		12	–	G1, G1 1/4, G1 1/2, G2	–	–	–	–	–	–	–	–
Коллекторы MS-FRM-FRZ		4	G1/4	–	–	–	–	–	–	–	–	
		6	G1/2	–	–	–	–	–	–	–	–	
		9	–									
		12	–									
Датчики расхода SFAM		4	–									
		6	G1/2	G1/2	–	–	–	–	–	–	–	
		9	–	G1, G1 1/2	–	–	–	–	–	–	–	–
		12	–									

Маслораспылители MS-LOE, серия MS

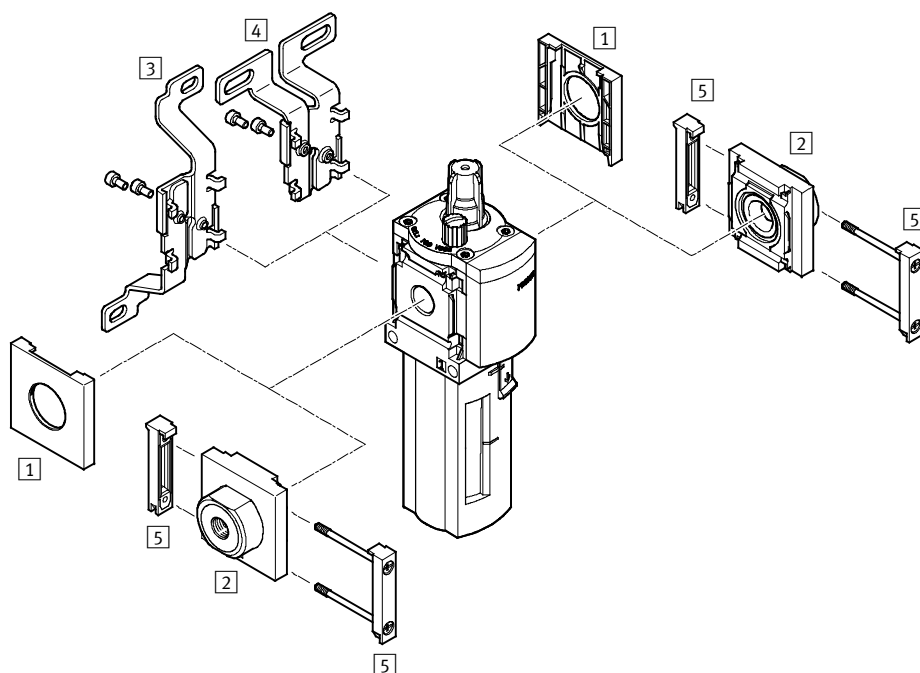
Обзор продукции – блоки подготовки воздуха серии MS


Тип	Типо-размер	Стакан		Индикация давления					Электрический выход		Дополнительные опции		→ Стр./Интернет
		Полимерный стакан	Металлический стакан	Крышка (без манометра)	Встроенный манометр серии MS	Плита-адаптер для EN манометра G1/6	Плита-адаптер для EN манометра G1/4	Датчик давления	2x PNP или NPN, 1 аналоговый выход 4 ... 20 мА	2x PNP или NPN, 1 аналоговый выход 0 ... 10 В	Глушитель	Направление потока справа налево	
Код		R	U	VS	AG	A8	A4	AD...	2SA	2SV	S	Z/R	
Отдельные устройства													
Клапаны плавного пуска и быстрого выхлопа MS-SV-C	4	-											
	6	-	-	■	■	-	■	■	-	-	■	■	ms6-sv
	9	-	-	■	■	-	■	■	-	-	■	■	ms9-sv
	12	-											-
Клапаны плавного пуска и быстрого выхлопа MS-SV-D	4	-											-
	6	-	-	■	■	-	■	■	-	-	■	■	ms6-sv
	9	-											-
	12	-											-
Клапаны плавного пуска и быстрого выхлопа MS-SV-E	4	-											-
	6	-	-	■	■	-	■	■	-	-	■	■	ms6-sv
	9	-											-
	12	-											-
Мембранные осушители MS-LDM1	4	-	■	-	-	-	-	-	-	-	-	■	ms4-ldm1
	6	-	■	-	-	-	-	-	-	-	-	■	ms6-ldm1
	9	-											-
	12	-											-
Модули разветвления MS-FRM	4	-	-	■	■	■	■	■	-	-	-	■	ms4-frm
	6	-	-	■	■	-	■	■	-	-	-	■	ms6-frm
	9	-	-	■	■	-	■	■	-	-	-	■	ms9-frm
	12	-	-	■	-	-	-	-	-	-	-	-	ms12-frm
Коллекторы MS-FRM-FRZ	4	-	-	-	-	-	-	-	-	-	-	■	ms4-frm
	6	-	-	-	-	-	-	-	-	-	-	■	ms6-frm
	9	-											-
	12	-											-
Датчики расхода SFAM	4	-											-
	6	-	-	-	-	-	-	-	■	■	-	■	sfam-62
	9	-	-	-	-	-	-	-	■	■	-	■	sfam-90
	12	-											-

Маслораспылители MS4/MS6-LOE, серия MS

Обзор периферии

FESTO



-  - Примечание

Дополнительные принадлежности:

- Соединитель модулей для комбинации с размерами MS4/MS6 или MS9 → Интернет: amv, rmv, armv
- Адаптер для монтажа на профиле → Интернет: ipm-80, ipm-40-80, ipm-80-80

Монтажные элементы и принадлежности						
		Отдельный модуль		Комбинация		→ Стр./Интернет
		без монтажных плит	с монтажными плитами	без монтажных плит	с монтажными плитами	
1	Защитная крышка MS4/6-END	■	-	■	-	ms4-end, ms6-end
2	Комплект монтажных плит MS4/6-AG...	-	■	-	■	ms4-ag, ms6-ag
	Комплект монтажных плит MS4/6-AQ...	-	■	-	■	ms4-aq, ms6-aq
3	Монтажная скоба MS4/6-WB	■	■	-	-	ms4-wb, ms6-wb
4	Монтажная скоба MS4-WBM	■	■	-	-	ms4-wbm
5	Соединитель модулей MS4/6-MV	-	■	■	■	ms4-mv, ms6-mv
-	Монтажный кронштейн MS4/6-WP/WPB/WPE/WPM	-	■	■	■	ms4-wp, ms6-wp

Маслораспылители MS4/MS6-LOE, серия MS

Система обозначений

		MS	6	-	LOE	-	1/4	-	U
Серия									
MS	Стандартный блок подготовки воздуха								
Типоразмер									
4	Монтажный шаг 40 мм								
6	Монтажный шаг 62 мм								
Функция									
LOE	Маслораспылитель								
Присоединительная резьба									
MS4									
1/8	Резьба G1/8								
1/4	Резьба G1/4								
MS6									
1/4	Резьба G1/4								
3/8	Резьба G3/8								
1/2	Резьба G1/2								
Тип стакана									
R	Полимерный стакан								
U	Металлический стакан								

Другие варианты Вы можете заказать используя модульную систему → 14

- Монтажные плиты
- Тип монтажа
- Сертификат ЕС
- Сертификат UL
- Направление потока

Маслораспылители MS4/MS6-LOE, серия MS

Технические характеристики

FESTO

Функция



- - Расход
1,100 ... 7,200 л/мин
- - Температурный диапазон
-10 ... +60 °C
- - Рабочее давление
1 ... 16 бар



Пропорциональный маслораспылитель добавляет точно заданное количество масла в сжатый воздух. Перепад давления при протекании воздуха через сопло Вентури используется для подъема масла из стакана

в верхнюю камеру. Оттуда капли масла падают в поток воздуха прямо за пропорциональным клапаном, где и распыляются. Количество распыляемого масла при данной настройке зависит от расхода воздуха.

- Пропорциональный маслораспылитель с точным дозированием масла
- Уменьшает износ высоконагруженных элементов оборудования
- Высокий расход
- Быстрый и легкий долив масла во время работы (под давлением)
- Опция: исполнение EX4 для использования в потенциально взрывоопасных зонах 1, 2, 21 и 22

Для элементов Festo рекомендуются следующие масла:

Вязкость по ISO 3448, ISO класс VG 32

32 мм²/с (= cSt) при 40°C

- Специальное масло Festo OFSW-32 → 29
- ARAL Vitam GF 32
- BP Energol HLP 32
- Esso Nuto H 32
- Mobil DTE 24
- Shell Tellus Oil DO 32

Основные технические характеристики		
Типоразмер	MS4	MS6
Пневматическое присоединение 1, 2		
Внутренняя резьба	G ¹ / ₈ или G ¹ / ₄	G ¹ / ₄ , G ³ / ₈ или G ¹ / ₂
Монтажная плита AG...	G ¹ / ₈ , G ¹ / ₄ или G ³ / ₈	G ¹ / ₄ , G ³ / ₈ , G ¹ / ₂ или G ³ / ₄
Монтажная плита AQ...	NPT ¹ / ₈ , NPT ¹ / ₄ или NPT ³ / ₈	NPT ¹ / ₄ , NPT ³ / ₈ , NPT ¹ / ₂ или NPT ³ / ₄
Конструкция	Стандартный пропорциональный маслораспылитель	
Тип монтажа	С помощью принадлежностей Монтаж на трубопроводе	
Положение при сборке	Вертикально ±5°	
Тип стакана	Полимерный стакан Металлический стакан	
Минимальный расход для нормальной работы [л/мин]	40	50
Макс. объем емкости для масла [см ³]	30 (с полимерным стаканом) 36 (с металлическим стаканом)	75 (с полимерным стаканом) 80 (с металлическим стаканом)

† Примечание: Продукт соответствует стандартам ISO 1179-1 и ISO 228-1

Стандартный номинальный расход q _{nN} [л/мин.]					
Типоразмер	MS4			MS6	
Пневматическое присоединение	G ¹ / ₈	G ¹ / ₄		G ¹ / ₄	G ³ / ₈ G ¹ / ₂
В прямом направлении потока 1 → 2	1,100	2,200		2,500	5,300 7,200

Маслораспылители MS4/MS6-LOE, серия MS

FESTO

Технические характеристики

Условия работы		
Типоразмер	MS4	MS6
Рабочее давление [бар]	1 ... 12 (1 ... 10) ¹⁾	1 ... 16 (1 ... 10) ¹⁾
Рабочая среда	Сжатый воздух, очищенный согласно стандарту ISO 8573-1:2010 [7:4:4]	
	Инертные газы	
Примечание для рабочей среды	Возможно использование сжатого воздуха с маслом	
Окружающая температура [°C]	-10 ... +60	0 ... +60
Температура рабочей среды [°C]	-10 ... +60	0 ... +60
Температура хранения [°C]	-10 ... +60	-10 ... +60
Класс защиты от коррозии CRC ²⁾	2	
Сертификат UL	cULus (OL)	

1) Значение в скобках для MS4/MS6-LOE с сертификатом UL.

2) Устойчивость к коррозии: класс 2 по стандарту Festo 940070

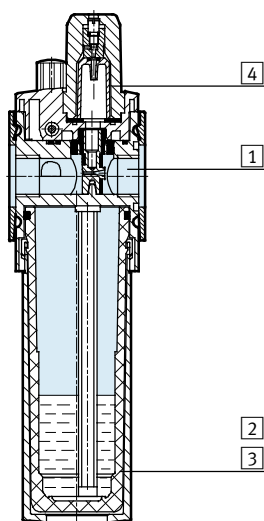
Умеренное коррозионное воздействие. Применение внутри помещения с возможным выпадением конденсата. Внешние детали, находящиеся на виду, которые непосредственно контактируют с окружающей средой, типичной для промышленного применения. Требования к этим деталям относятся, главным образом, к декоративной отделке поверхности.

ATEX	
Сертификат ЕС	EX4
Категория ATEX для газа	II 2G
Взрывозащита (искрозащита) по газу	с Т6 X
Категория ATEX для пыли	II 2D
Взрывозащита (искрозащита) по пыли	с 60 °C X
Окружающая температура по ATEX	-10 °C ≤ Ta ≤ +60 °C
Маркировка CE (см. декларацию соответствия)	По директиве ЕС по взрывозащите (ATEX)

Вес [г]		
Типоразмер	MS4	MS6
Маслораспылитель с полимерным стаканом R	194	600
Маслораспылитель с металлическим стаканом U	354	810

Материалы

Вид в разрезе



Маслораспылители	
1 Корпус	Алюминиевая отливка
2 Полимерный стакан	Поликарбонат
3 Металлический стакан Смотровое окно	Алюминий Полиамид (PA)
4 Прозрачный колпачок	Поликарбонат
- Уплотнения	NBR
Примечания по материалам	Соответствуют требованиям Директивы об ограничении использования опасных веществ (RoHS)

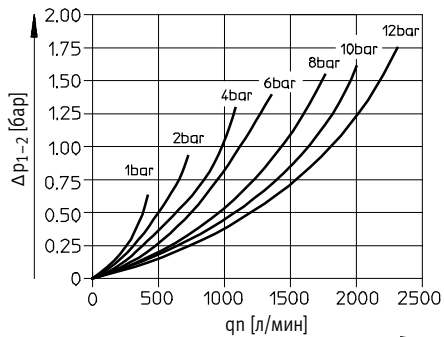
Маслораспылители MS4/MS6-LOE, серия MS

Технические характеристики

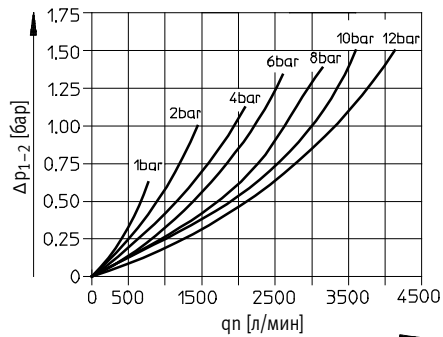
FESTO

Стандартный расход q_n как функция перепада давления Δp_{1-2}

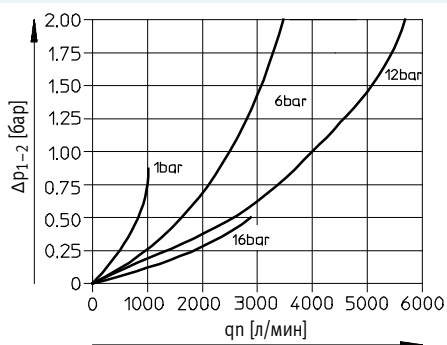
MS4-LOE- $\frac{3}{8}$



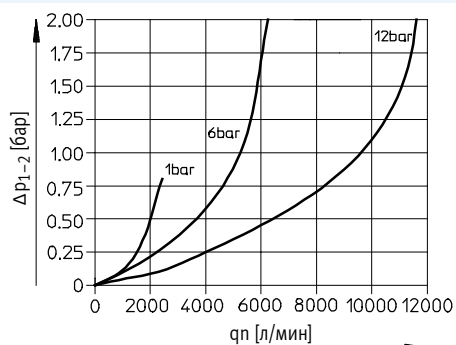
MS4-LOE- $\frac{1}{4}$



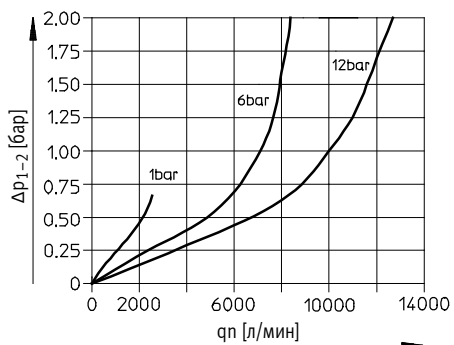
MS6-LOE- $\frac{1}{4}$



MS6-LOE- $\frac{3}{8}$



MS6-LOE- $\frac{1}{2}$



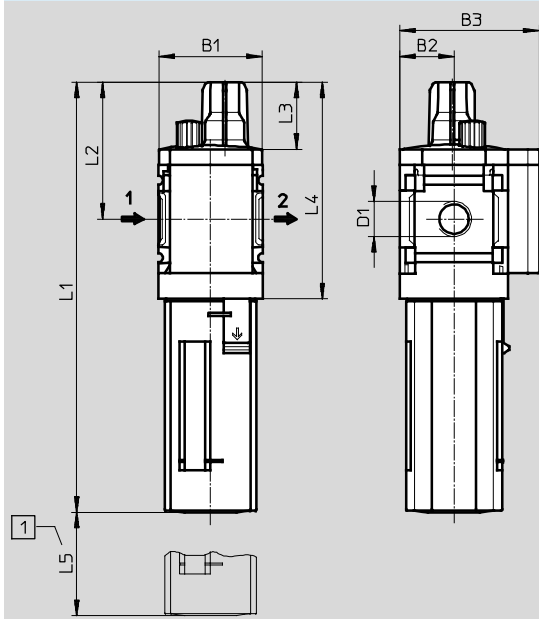
Маслораспылители MS4/MS6-LOE, серия MS

Технические характеристики

FESTO

Размеры – Базовое исполнение

Скачать CAD-данные → www.festo.com



1 Монтажные размеры

→ Направление потока

Тип	B1	B2	B3	D1	L1 Тип стакана		L2	L3	L4	L5
					Из техно- полимера	Металличес- кий				
MS4-LOE-1/8	42	21	54	G1/8	166.6	184.9	53	26	84.5	80
MS4-LOE-1/4				G1/4						
MS6-LOE-1/4	62	31	76	G1/4	218	223	66	27	112	130
MS6-LOE-3/8				G3/8						
MS6-LOE-1/2				G1/2						

Примечание: Продукт соответствует стандартам ISO 1179-1 и ISO 228-1

Данные для заказа

Типоразмер	Присоединение	Полимерный стакан		Металлический стакан	
		№ для заказа	Тип	№ для заказа	Тип
MS4	G1/8	529413	MS4-LOE-1/8-R	-	-
	G1/4	529411	MS4-LOE-1/4-R	535790	MS4-LOE-1/4-U
MS6	G1/4	529779	MS6-LOE-1/4-R	529781	MS6-LOE-1/4-U
	G3/8	529783	MS6-LOE-3/8-R	529785	MS6-LOE-3/8-U
	G1/2	529775	MS6-LOE-1/2-R	529777	MS6-LOE-1/2-U

Маслораспылители MS4/MS6-LOE, серия MS

FESTO

Данные для заказа – Модульная продукция

Таблица для заказа						
Монтажный шаг	[мм]	40	62	Условия	Код	Код для заказа
M	№ для заказа	527701		527674		
	Серия	Стандартный блок подготовки сжатого воздуха			MS	MS
	Типоразмер	4	6		...	
	Функция	Маслораспылители			-LOE	-LOE
Пневматическое присоединение	Внутренняя резьба G ¹ / ₈	–		1	-¹/₈	
	Внутренняя резьба G ¹ / ₄	Внутренняя резьба G ¹ / ₄		1	-¹/₄	
	–	Внутренняя резьба G ³ / ₈		1	-³/₈	
	–	Внутренняя резьба G ¹ / ₂		1	-¹/₂	
	Монтажная плита G ¹ / ₈	–			-AGA	
	Монтажная плита G ¹ / ₄	Монтажная плита G ¹ / ₄			-AGB	
	Монтажная плита G ³ / ₈	Монтажная плита G ³ / ₈			-AGC	
	–	Монтажная плита G ¹ / ₂			-AGD	
	–	Монтажная плита G ³ / ₄			-AGE	
	Монтажная плита NPT ¹ / ₈	–		1	-AQK	
	Монтажная плита NPT ¹ / ₄	Монтажная плита NPT ¹ / ₄		1	-AQN	
	Монтажная плита NPT ³ / ₈	Монтажная плита NPT ³ / ₈		1	-AQP	
	–	Монтажная плита NPT ¹ / ₂		1	-AQR	
–	Монтажная плита NPT ³ / ₄		1	-AQS		
Стакан	Полимерный стакан с полимерным кожухом				-R	
	Металлический стакан				-U	
O	Тип монтажа	Монтажный кронштейн стандартной конструкции		2	-WP	
		Монтажный кронштейн для крепления блоков подготовки воздуха		1 2	-WPM	
		Монтажный кронштейн с установкой на заднюю поверхность блока (верхнее и нижнее крепление к стене), монтажная плита не требуется			-WB	
		Монтажный кронштейн с установкой на заднюю поверхность блока (верхнее крепление к стене), монтажная плита не требуется	–		-WBM	
	Сертификат ЕС	II 2GD по директиве ЕС по взрывозащите (ATEX)				-EX4
Сертификат UL	cULus, нормальные условия, для Канады и США				-UL1	
Направление потока	Направление потока справа налево				-Z	

1 ¹/₈, ¹/₄, ³/₈, ¹/₂, AQK, AQN, AQP, AQR, AQS, WPM

Кроме исполнения с сертификатом ЕС EX4

2 **WP, WPM** Только с плитами AGA, AGB, AGC, AGD, AGE, AQK, AQN, AQP, AQR или AQS

M Обязательные данные

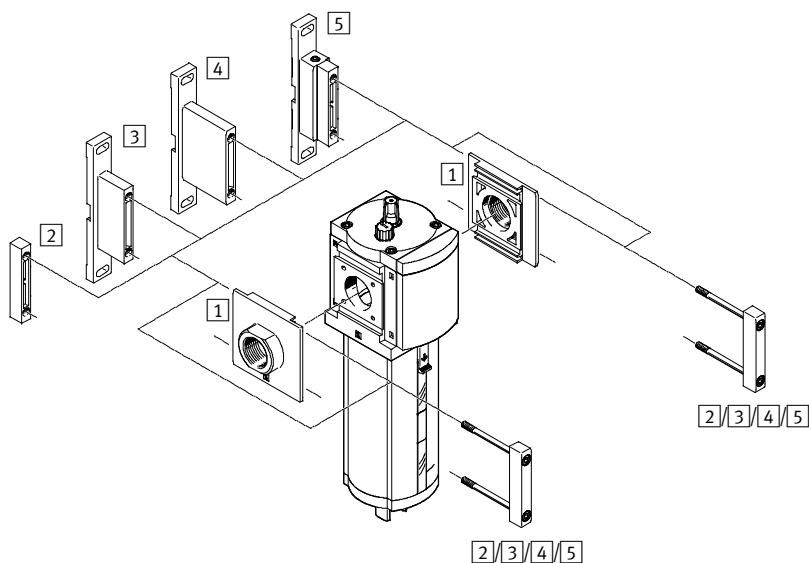
O Опции


Шаблон кода для заказа

MS - **LOE** - - - - - - -

Маслораспылители MS9-LOE, серия MS

Обзор периферии



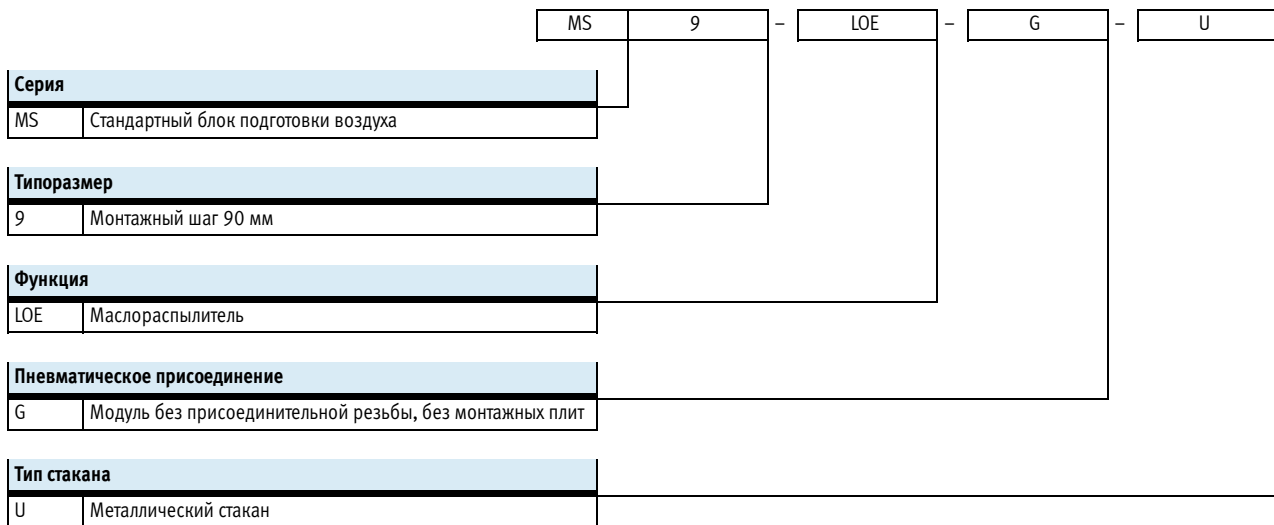
 - Примечание
 Дополнительные принадлежности:
 – Соединитель модулей для комбинации с типоразмерами MS6, MS9 или MS12 →
 Интернет: rmv, armv

Монтажные элементы и принадлежности		Отдельный модуль		Комбинация	→ Стр./ Интернет
		С внутренней резьбой 3/4/1/N3/4/N1	С монтажной плитой AG.../AQ...		
1	Комплект монтажных плит MS9-AG...	-	■	■	ms9-ag
	Комплект монтажных плит MS9-AQ...	-	■	■	ms9-aq
2	Соединитель модулей MS9-MV	-	-	■	ms9-mv
3	Монтажный кронштейн MS9-WP	■	■	■	ms9-wp
4	Монтажный кронштейн MS9-WPB	■	■	■	ms9-wp
5	Монтажный кронштейн MS9-WPM	■	■	■	ms9-wp

Маслораспылители MS9-LOE, серия MS

Система обозначений

FESTO



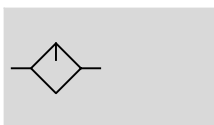
Другие варианты Вы можете заказать используя модульную систему → 21

- Пневматическое присоединение
- Тип монтажа
- Сертификат UL
- Направление потока

Маслораспылители MS9-LOE, серия MS

Технические характеристики

Функция



- - Расход
15,000 ... 20,000 л/мин
- - Температурный диапазон
-10 ... +60 °C
- - Рабочее давление
1 ... 16 бар



Пропорциональный маслораспылитель добавляет точно заданное количество масла в сжатый воздух. Перепад давления при протекании воздуха через сопло Вентури используется для подъема масла из стакана

в верхнюю камеру. Оттуда капли масла падают в поток воздуха прямо за пропорциональным клапаном, где и распыляются. Количество распыляемого масла при данной настройке зависит от расхода воздуха.

- Пропорциональный маслораспылитель с точным дозированием масла
- Встроенный масляный фильтр из пористого материала для масла
- Уменьшает износ высоконагруженных элементов оборудования
- Высокий расход
- Быстрый и легкий долив масла во время работы (под давлением)

Для элементов Festo рекомендуются следующие масла:
 Вязкость по ISO 3448,
 ISO класс VG 32
 32 мм²/с (= cSt) при 40°C

- Специальное масло Festo OFSW-32 → 29
- ARAL Vitam GF 32
- BP Energol HLP 32
- Esso Nuto H 32
- Mobil DTE 24
- Shell Tellus Oil DO 32

Основные технические характеристики	
Пневматическое присоединение 1, 2	
Внутренняя резьба	G3/4, G1, NPT3/4 или NPT1
Монтажная плита AG...	G1/2, G3/4, G1, G1 1/4 или G1 1/2
Монтажная плита AQ...	NPT1/2, NPT3/4, NPT1, NPT1 1/4 или NPT1 1/2
Модуль без присоединительной резьбы/без монтажных плит G	—
Конструкция	Стандартный пропорциональный маслораспылитель
Тип монтажа	С помощью принадлежностей Монтаж на трубопроводе
Положение монтажа	Вертикально ±5°
Тип стакана	Металлический стакан
Минимальная расход воздуха для нормальной работы [л/мин]	100
Макс. объем емкости для масла [мл]	490

• - Примечание: Продукт соответствует стандартам ISO 1179-1 и ISO 228-1

Стандартный номинальный расход q _N ¹⁾ [л/мин]					
Пневматическое присоединение	Монтажная плита AGD/AQR	Внутренняя резьба G3/4/NPT3/4 или монтажная плита AGE/AQS	Внутренняя резьба G1/NPT1 или монтажная плита AGF/AQT	Монтажная плита AGG/AQU	Монтажная плита AGH/AQV
В прямом направлении потока 1 → 2	8,500	15,000	23,000	26,000	27,000

1) Измерено при p₁ = 6 бар и Δp = 1 бар.

Маслораспылители MS9-LOE, серия MS

Технические характеристики

FESTO

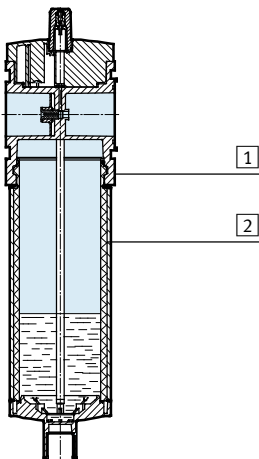
Условия работы	
Рабочее давление [бар]	1... 16
Рабочая среда	Сжатый воздух, очищенный согласно стандарту ISO 8573-1:2010 [7:4:4]
Окружающая температура [°C]	-10 ... +60
Температура рабочей среды [°C]	-10 ... +60
Температура хранения [°C]	-10 ... +60
Класс защиты от коррозии CRC ¹⁾	2
Сертификаты (исполнение UL1)	cULus (OL)

1) Устойчивость к коррозии: класс 2 по стандарту Festo 940070
Умеренное коррозионное воздействие. Применение внутри помещения с возможным выпадением конденсата. Внешние детали, находящиеся на виду, которые непосредственно контактируют с окружающей средой, типичной для промышленного применения. Требования к этим деталям относятся, главным образом, к декоративной отделке поверхности.

Вес [г]	
Маслораспылитель	2,000

Материалы

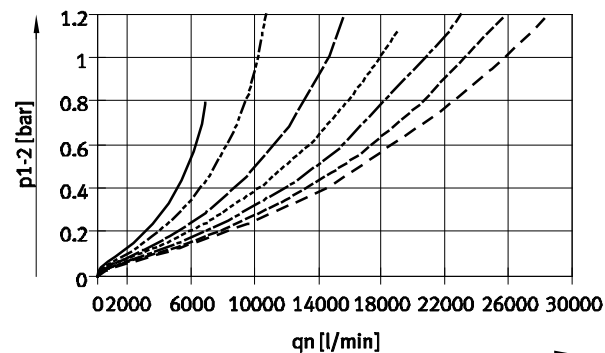
Вид в разрезе



Маслораспылитель		
1	Корпус	Алюминиевая отливка
2	Стакан	Алюминий
	Контрольное окно	Полиамид (PA)
-	Крышка	Армированный полиамид (PA)
-	Монтажная плита, соединитель модулей, монтажный кронштейн	Алюминиевая отливка
-	Уплотнения	NBR
Примечания по материалам		Соответствуют требованиям RoHS

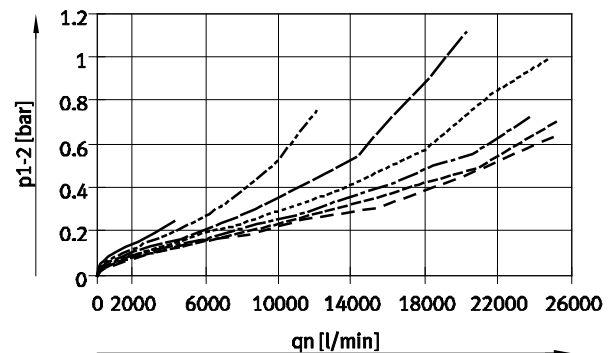
Стандартный расход qn как функция перепада давления p1-2

Присоединительная резьба G3/4/NPT3/4



- 1 бар
- - - 2 бар
- - - - 4 бар
- - - - - 6 бар
- - - - - 8 бар
- - - - - 10 бар
- - - - - 12 бар

Пневматическое присоединение G1/NPT1



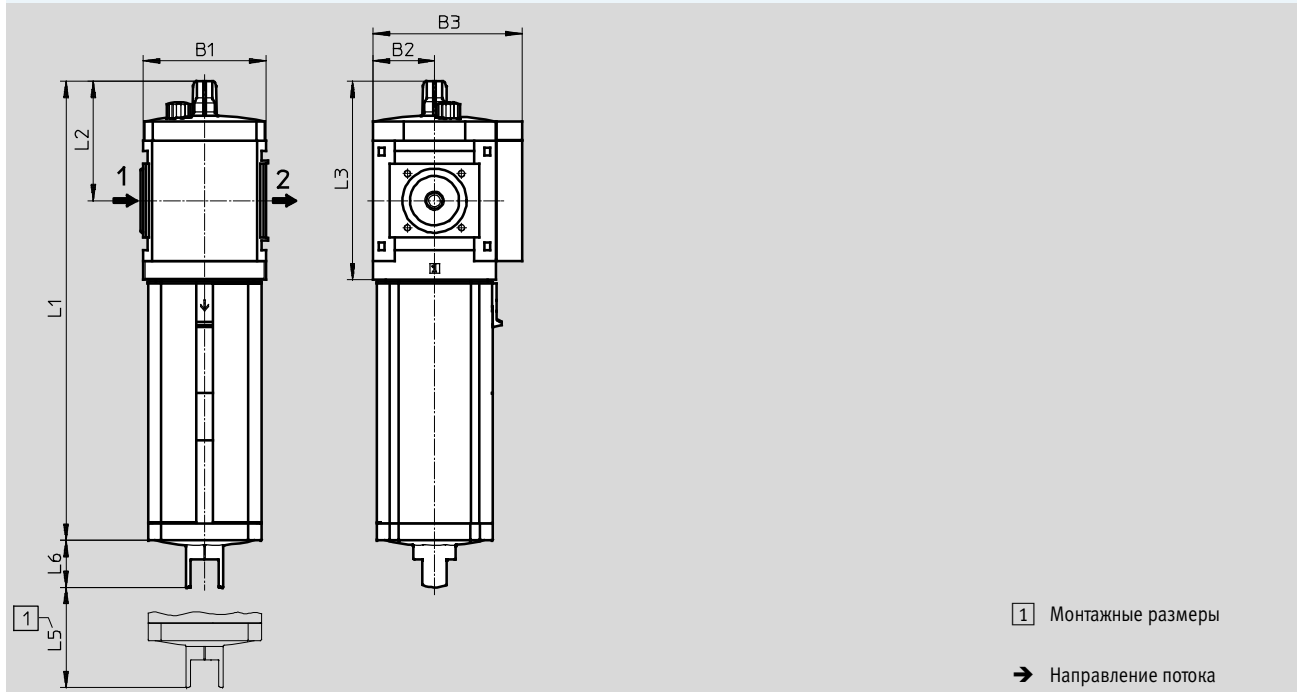
Маслораспылители MS9-LOE, серия MS

Технические характеристики

Размеры – Базовое исполнение

Скачать CAD-данные → www.festo.com

Модуль без присоединительной резьбы, без монтажных плит G



Тип	B1	B2	B3	L1	L2	L3	L5 мин.	L6
MS9-LOE-G	90	45	109	336.3	87	145	225	34.5

Маслораспылители MS9-LOE, серия MS

Технические характеристики

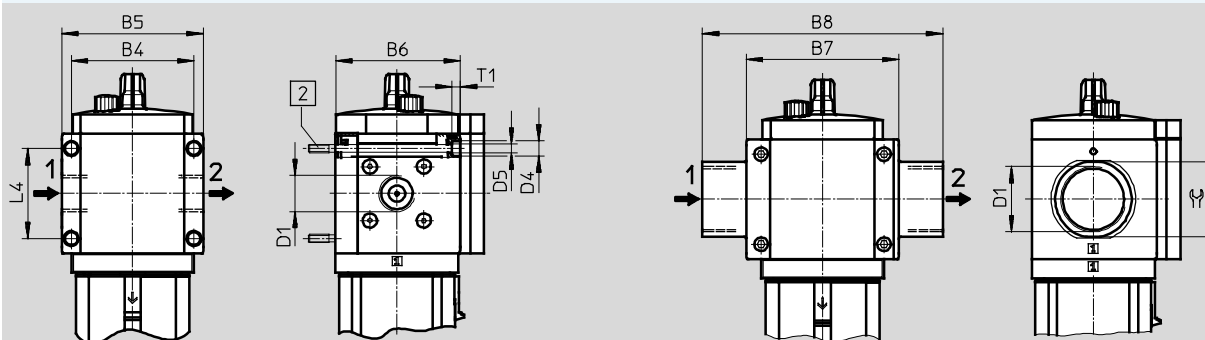
FESTO

Размеры – Внутренняя резьба/монтажная плита

Скачать CAD-данные → www.festo.com

С внутренней резьбой 3/4/1/N3/4/N1

С монтажной плитой AG.../AQ...



2) Монтажный винт M6x мин.90 по DIN 912 (не входит в состав поставки) для настенного монтажа без использования монтажного кронштейна

→ Направление потока

Тип	B4	B5	B6	B7	B8	D1	D4 ∅	D5 ∅	L4	T1	⊖
MS9-LOE-3/4	90	104	91.5	-	-	G3/4	11	6.5	66	6	-
MS9-LOE-1						G1					
MS9-LOE-AGD	-	-	-	112	132	G1/2	-	-	-	-	30
MS9-LOE-AGE					132	G3/4					36
MS9-LOE-AGF					142	G1					41
MS9-LOE-AGG					162	G1 1/4					50
MS9-LOE-AGH					176	G1 1/2					55
MS9-LOE-N3/4					90	104					91.5
MS9-LOE-N1	NPT1-11 1/2										
MS9-LOE-AQR	-	-	-	112	132	NPT1/2-14	-	-	-	-	30
MS9-LOE-AQS					132	NPT3/4-14					36
MS9-LOE-AQT					142	NPT1-11 1/2					41
MS9-LOE-AQU					162	NPT1 1/4-11 1/2					50
MS9-LOE-AQV					176	NPT1 1/2-11 1/2					55

Примечание: Продукт соответствует стандартам ISO 1179-1 и ISO 228-1

Данные для заказа			
Типоразмер	Присоединение	№ для заказа	Тип
MS9	-	564144	MS9-LOE-G-U

Маслораспылители MS9-LOE, серия MS

FESTO

Данные для заказа – Модульная продукция

Таблица для заказа					
Монтажный шаг	[мм]	90	Условия	Код	Код для заказа
M	№ для заказа	562533			
	Серия	Стандартный блок подготовки сжатого воздуха		MS	MS
	Типоразмер	9		9	9
	Функция	Маслораспылитель		-LOE	-LOE
Пневматическое присоединение	Внутренняя резьба G3/4			-3/4	
	Внутренняя резьба G1			-1	
	Монтажная плита G1/2			-AGD	
	Монтажная плита G3/4			-AGE	
	Монтажная плита G1			-AGF	
	Монтажная плита G1 1/4			-AGG	
	Монтажная плита G1 1/2			-AGH	
	Внутренняя резьба NPT3/4			-N3/4	
	Внутренняя резьба NPT1			-N1	
	Монтажная плита NPT1/2			-AQR	
	Монтажная плита NPT3/4			-AQS	
	Монтажная плита NPT1			-AQT	
	Монтажная плита NPT1 1/4			-AQU	
	Монтажная плита NPT1 1/2			-AQV	
	Модуль без присоединительной резьбы, без монтажных плит			-G	
Стакан	Металлический стакан		-U	-U	
O	Тип монтажа	Монтажный кронштейн стандартной конструкции	1	-WP	
		Монтажный кронштейн для крепления блоков подготовки воздуха	1	-WPM	
		Кронштейн настенного монтажа с большим расстоянием до стены	1	-WPB	
Сертификат UL	cULus, нормальные условия, для Канады и США		-UL1		
Направление потока	Направление потока справа налево		-Z		

1 WP, WPM, WPB Кроме пневматического присоединения G

M Обязательные данные

O Опции

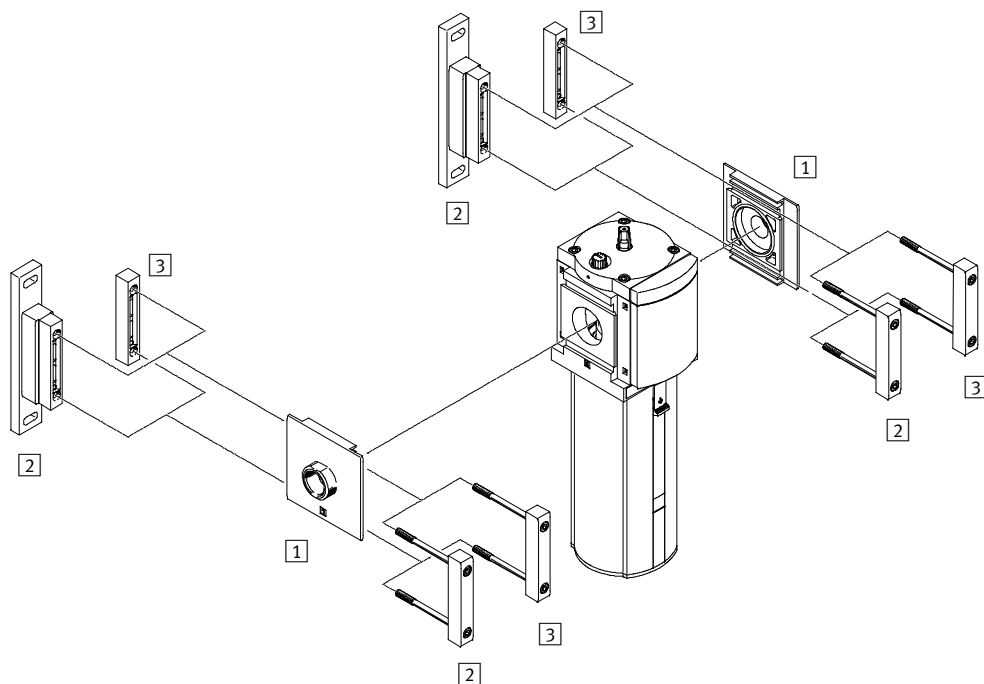
Шаблон кода для заказа


562533 MS 9 - LOE - [] - U - [] - [] - []

Маслораспылители MS12-LOE, серия MS

Обзор периферии

FESTO

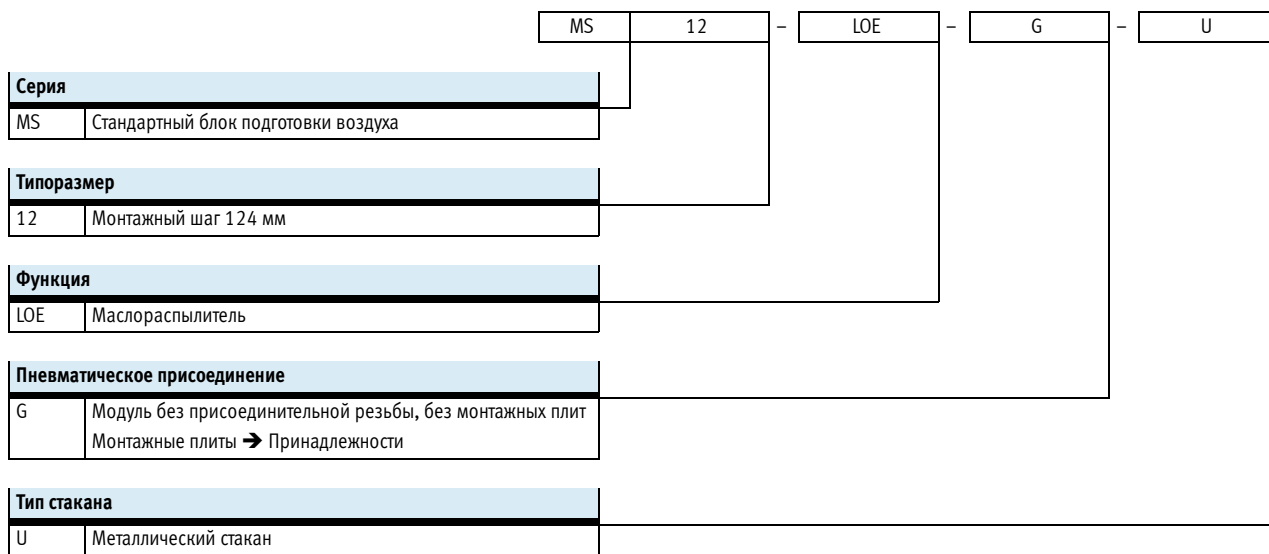


-  - Примечание
 Дополнительные принадлежности:
 - Соединитель модулей для комбинации с MS9 → Интернет: agmv

Монтажные элементы и принадлежности		→ Стр./Интернет
1	Комплект монтажных плит MS12-AG...	ms12-ag
2	Монтажный кронштейн MS12-WP	ms12-wp
3	Соединитель модулей MS12-MV	ms12-mv

Маслораспылители MS12-LOE, серия MS

Система обозначений



Другие варианты Вы можете заказать используя модульную систему → 28

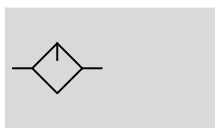
- Пневматическое присоединение
- Тип монтажа
- Направление потока





Маслораспылители MS12-LOE, серия MS

Технические характеристики

FESTO

Функция



-  - Расход
20,000 ... 22,000 л/мин
-  - Температурный диапазон
0 ... 60 °C
-  - Рабочее давление
1 ... 16 бар
-  - www.festo.com



Пропорциональный маслораспылитель добавляет точно заданное количество масла в сжатый воздух. Перепад давления при протекании воздуха через сопло Вентури используется для подъема масла из стакана

в верхнюю камеру. Оттуда капли масла падают в поток воздуха прямо за пропорциональным клапаном, где и распыляются. Количество распыляемого масла при данной настройке зависит от расхода воздуха.

- Пропорциональный маслораспылитель с точным дозированием масла
- Уменьшает износ высоконагруженных элементов оборудования
- Высокий расход
- Быстрый и легкий долив масла во время работы (под давлением)

Для элементов Festo рекомендуются следующие масла:

Вязкость по ISO 3448, ISO класс VG 32
32 мм²/с (= cSt) при 40°C

- Специальное масло Festo OFSW-32 → 29
- ARAL Vitam GF 32
- BP Energol HLP 32
- Esso Nuto H 32
- Mobil DTE 24
- Shell Tellus Oil DO 32

Основные технические характеристики	
Пневматическое присоединение 1, 2 Монтажная плата AG...	G1, G1¼, G1½ или G2
Модуль без присоединительной резьбы/без монтажных плит G	—
Конструкция	Стандартный пропорциональный маслораспылитель
Тип монтажа	С помощью принадлежностей Монтаж на трубопроводе
Положение при сборке	Вертикально ±5°
Тип стакана	Металлический стакан
Минимальный расход для нормальной работы [л/мин]	400
Макс. объем емкости для масла [см ³]	1,500

• Примечание: Продукт соответствует стандартам ISO 1179-1 и ISO 228-1

Стандартный номинальный расход q _N ¹⁾ [л/мин]				
Пневматическое присоединение	G1	G1¼	G1½	G2
В прямом направлении потока 1 → 2	20,000	20,500	21,000	22,000

1) Зависит от выбранных монтажных плит, заказывается отдельно как принадлежность → Интернет: ms12-ag
Измерено при p₁ = 6 бар и Δp = 0.5 бар

Маслораспылители MS12-LOE, серия MS

FESTO

Технические характеристики

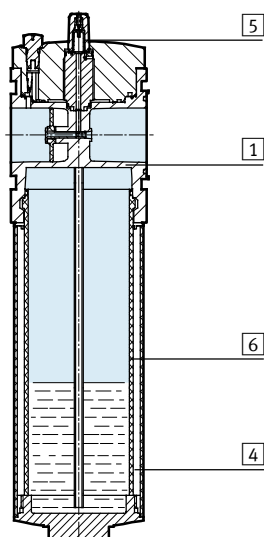
Условия работы	
Рабочее давление [бар]	1 ... 16
Рабочая среда	Сжатый воздух, очищенный согласно стандарту ISO 8573-1:2010 [7:4:4]
Окружающая температура [°C]	0 ... +60
Температура рабочей среды [°C]	0 ... +60
Температура хранения [°C]	-10 ... +60
Коррозионная стойкость CRC ¹⁾	2

1) Устойчивость к коррозии: класс 2 по стандарту Festo 940070
Умеренное коррозионное воздействие. Применение внутри помещения с возможным выпадением конденсата. Внешние детали, находящиеся на виду, которые непосредственно контактируют с окружающей средой, типичной для промышленного применения. Требования к этим деталям относятся, главным образом, к декоративной отделке поверхности.

Вес [г]	
Маслораспылитель с металлическим стаканом U	6,500

Материалы

Вид в разрезе



Маслораспылитель		
1	Корпус	Алюминиевая отливка
4	Металлический стакан	Алюминий
5	Прозрачный колпачок	Поликарбонат
6	Смотровое стекло металлического стакана	Полиамид (PA)
-	Уплотнения	NBR

Маслораспылители MS12-LOE, серия MS

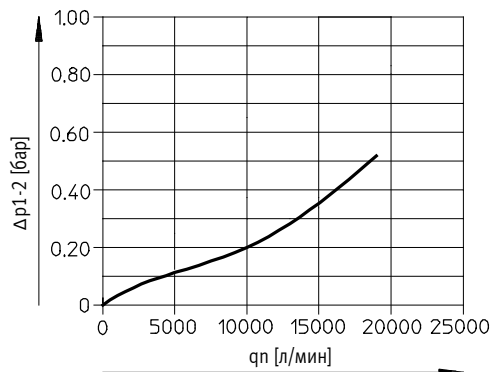
Технические характеристики

FESTO

Стандартный расход q_n как функция перепада давления Δp_{1-2}

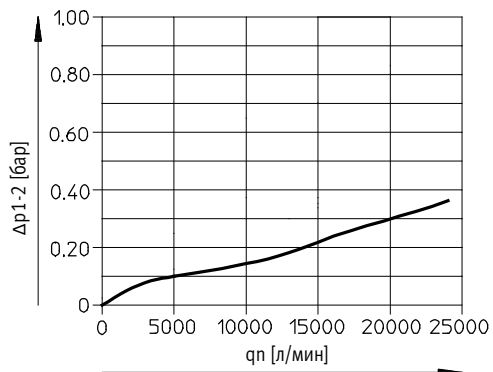
С монтажной плитой MS12-AGF

Пневматическое присоединение G1



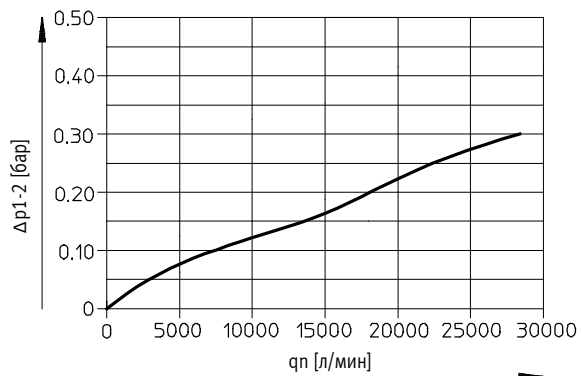
С монтажной плитой MS12-AGG

Пневматическое присоединение G1¼



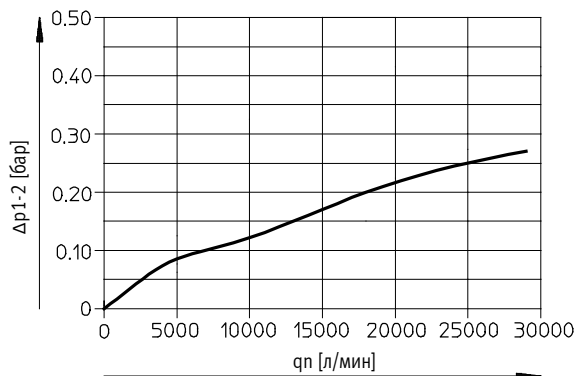
С монтажной плитой MS12-AGH

Пневматическое присоединение G1½



С монтажной плитой MS12-AGI

Пневматическое присоединение G2

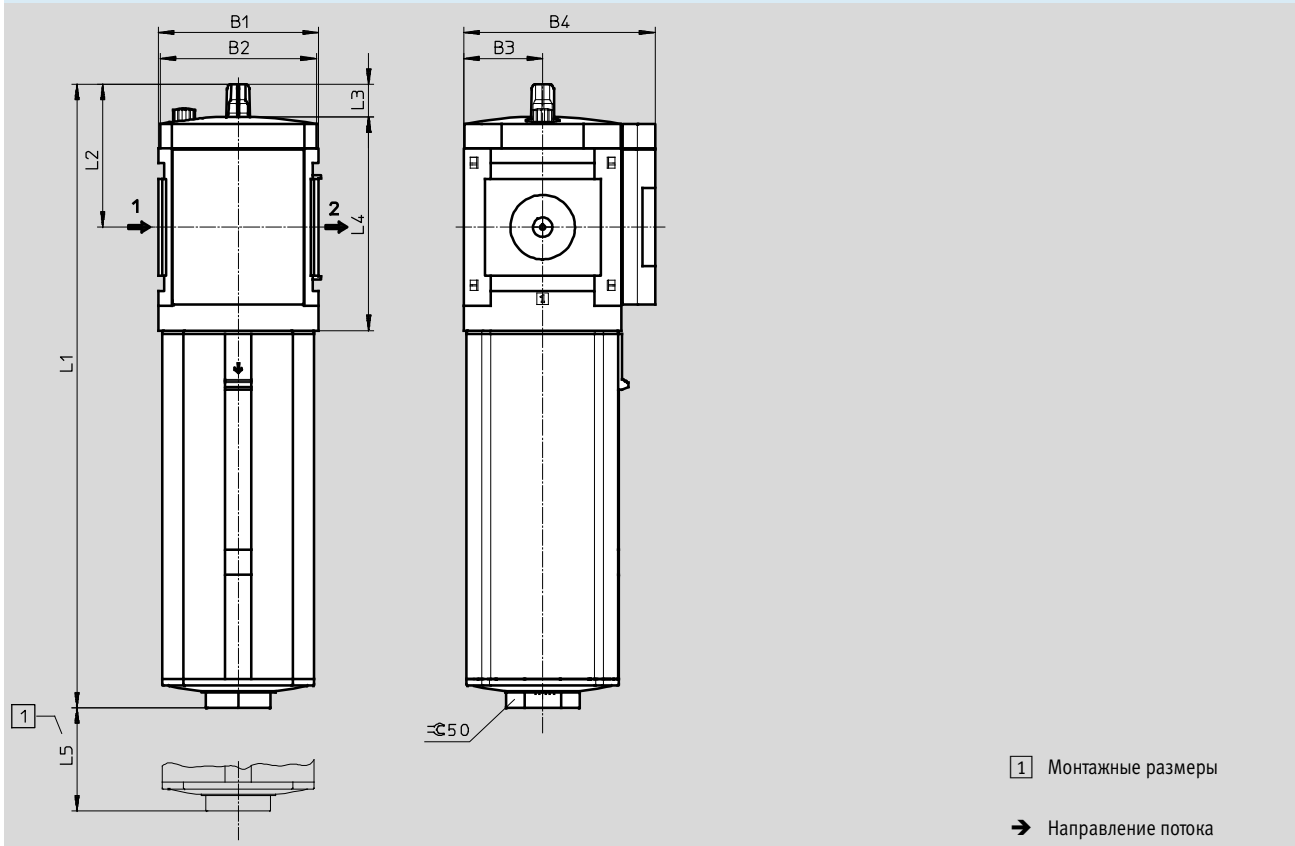


Маслораспылители MS12-LOE, серия MS

Технические характеристики

Размеры – Базовое исполнение

Скачать CAD-данные → www.festo.com



Тип	B1	B2	B3	B4	L1	L2	L3	L4	L5
MS12-LOE	124	122	61	148	483	111	25	166	300

Данные для заказа

Металлический стакан

Типоразмер	Присоединение	№ для заказа	Тип
MS12	G1 ... G2 ¹⁾	537156	MS12-LOE-G-U

1) Монтажные плиты должны быть заказаны отдельно как принадлежности → Интернет: ms12-ag

· ¶ · Примечание: Продукт соответствует стандартам ISO 1179-1 и ISO 228-1

Маслораспылители MS12-LOE, серия MS



Данные для заказа – Модульная продукция

Таблица для заказа			Условия	Код	Код для заказа
Монтажный шаг	[мм]	124			
M	№ для заказа	535041			
	Серия	Стандартный блок подготовки сжатого воздуха		MS	MS
	Типоразмер	12		12	12
	Функция	Маслораспылитель		-LOE	-LOE
Пневматическое присоединение	Монтажная плита G1			-AGF	
	Монтажная плита G1 ¹ / ₄			-AGG	
	Монтажная плита G1 ¹ / ₂			-AGH	
	Монтажная плита G2			-AGI	
	Модуль без присоединительной резьбы, без монтажных плит			-G	
Стакан	Металлический стакан			-U	-U
O	Тип монтажа	Монтажный кронштейн стандартной конструкции	1	-WP	
	Направление потока	Направление потока справа налево		-Z	

1 WP Только с монтажными плитами AGF, AGG, AGH или AGI

M Обязательные данные

O Опции

Шаблон кода для заказа

535041 MS 12 - LOE - [] - U - [] - []

Маслораспылители MS-LOE, серия MS

Принадлежности

FESTO

Специальное масло



Данные для заказа		
Состав поставки	№ для заказа	Тип
1 литр	152811	OFSW-32