

# Прецизионные регуляторы давления LRP/LRPS

Обзор принадлежностей и система обозначений

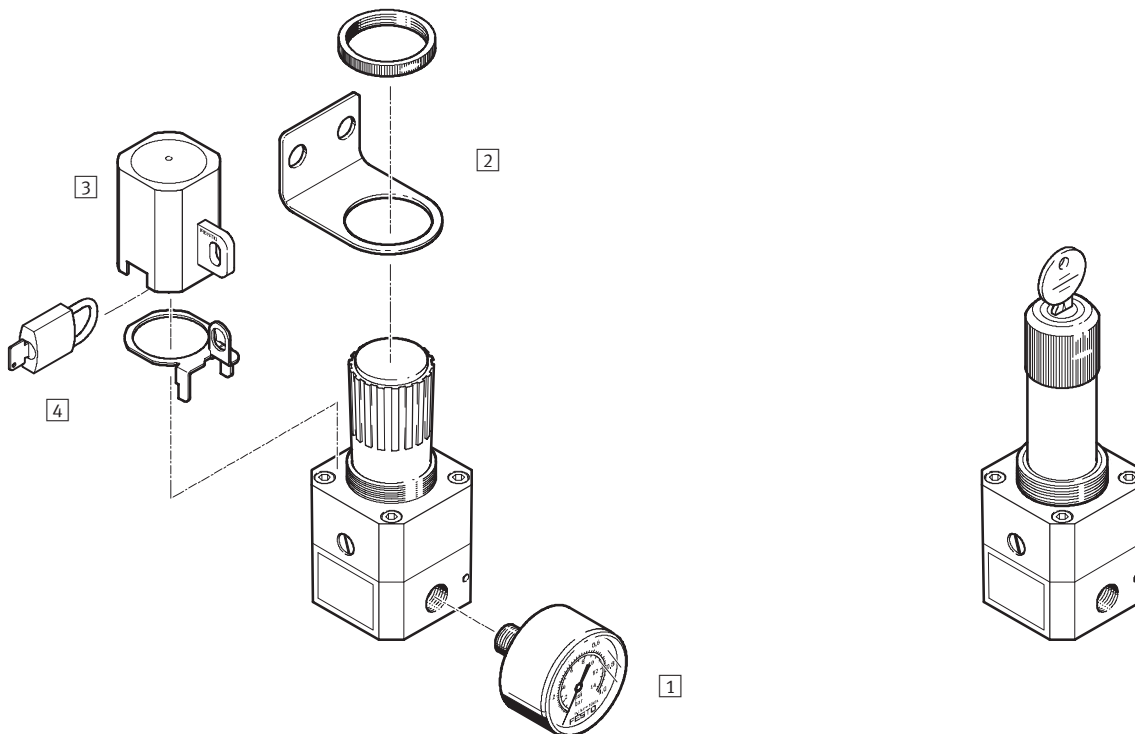
FESTO

## Обзор принадлежностей

Прецизионный регулятор давления LRP

Прецизионный регулятор

давления LRPS, с блокировкой



Монтажные элементы и принадлежности	Краткое описание	→ Стр.
1 Манометр MA	Манометр измеряет давление в барах, psi или в МПа	3 / 4.8-9
2 Монтажная скоба HR-1/4-P	Для монтажа на стене	3 / 4.2-4
3 Защитная крышка с блокирующим кольцом LRVS-LRP-1/4	Предотвращает непреднамеренные, а в комбинации с замком LRVS и несанкционированные, перенастройки	3 / 4.2-4
4 Замок LRVS-D	Принадлежность для LRVS	3 / 1.8-10

## Система обозначений

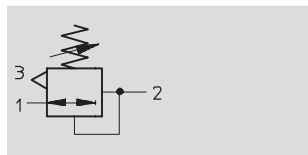
LRP		–	1/4	–	0.7
<b>Функция</b>					
LRP	Прецизионный регулятор давления				
LRPS	Прецизионный регулятор давления, с блокировкой				
<b>Присоединительная резьба</b>					
1/4	Резьба G <sup>1/4</sup>				
<b>Диапазон регулирования</b>					
0.7	0.05 ... 0,7 бар				
2.5	0.05 ... 2,5 бар				
4	0.05 ... 4 бар				
10	0.1 ... 10 бар				

# Прецизионные регуляторы давления LRP/LRPS

FESTO

Технические данные

Функция



- - Расход  
800 ... 2300 л/мин.
- - Диапазон температур  
-10 ... +60 °C
- - Давление на входе  
1 ... 12 бар



Прецизионный регулятор управляет рабочим давлением (на выходе) с помощью мембранного пилотного клапана, который, воздействуя на главный затвор, улучшает настроечные характеристики.

- Прецизионная регулировка давления возможна как в статическом, так и динамическом режиме
- Гистерезис давления <0,02 бар на расходной характеристике
- Хороший отклик на быстрое изменение входного давления и расхода
- Колебания давления на входе компенсируются почти полностью

Основные характеристики		
Тип	Прецизионный регулятор давления LRP	Прецизионный регулятор давления LRPS, с блокировкой
Присоединительная резьба	G <sup>1</sup> / <sub>4</sub>	
Рабочая среда	Фильтрованный сжатый воздух, с маслом или без, степень фильтрации ≤40 μm	
Конструкция	Прецизионный мембранный клапан с пилотным управлением	
Тип монтажа	Через принадлежности	
	Монтаж на панели	
	Последовательный в трубе	
Положение монтажа	Любое	
Макс. гистерезис [мбар]	20	
Давление на входе [бар]	1 ... 12	
Индикация давления	Имеется резьба G <sup>1</sup> / <sub>8</sub> для подключения манометра	
Диапазон регулирования [бар]		
0.7	0,05 ... 0,7	
2.5	0,05 ... 2,5	
4	0,05 ... 4	
10	0,1 ... 10	

Стандартный номинальный расход <sup>1)</sup> q <sub>N</sub> [л/мин.]	
Диапазон регулирования	LRP/LRPS
0.7	800
2.5	1.800
4	2.000
10	2.300

1) измерено при p<sub>1</sub> = 12 бар, Δp<sub>2</sub> = 100 мбар

Окружающие условия	
Окружающая температура [°C]	-10 ... +60
Стойкий к коррозии CRC <sup>1)</sup>	2

1) Сопротивление коррозии класс 2 по стандарту Festo 940 070  
Элементы, требующие умеренной защиты от коррозии. Элементы с декоративным покрытием открытых поверхностей, которые контактируют с окружающей промышленной атмосферой, с охлаждающими или смазывающими жидкостями.

Отдельные устройства  
Прецизионные регуляторы давления

4.2

# Прецизионные регуляторы давления LRP/LRPS

FESTO

Технические данные

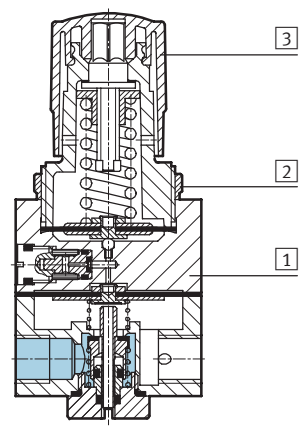
Отдельные устройства  
Прецизионные регуляторы давления

4.2

Вес [г]	LRP	LRPS
Прецизионный регулятор давления	380	470

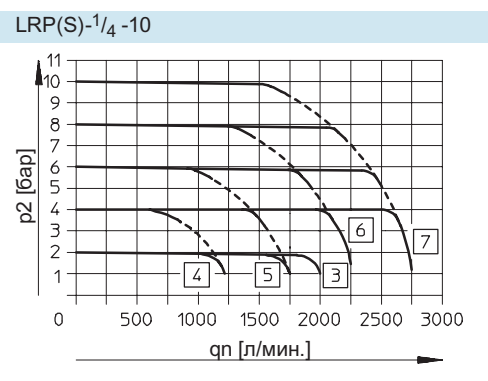
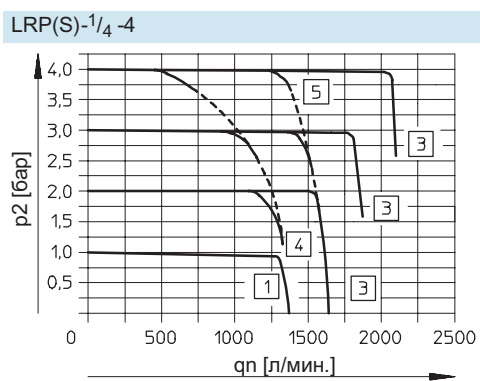
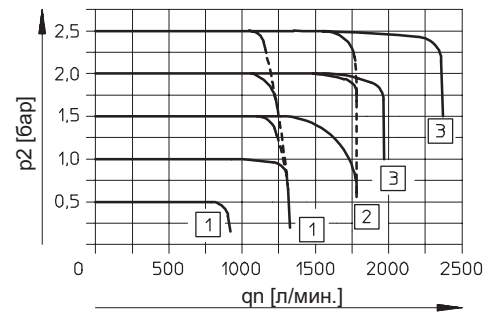
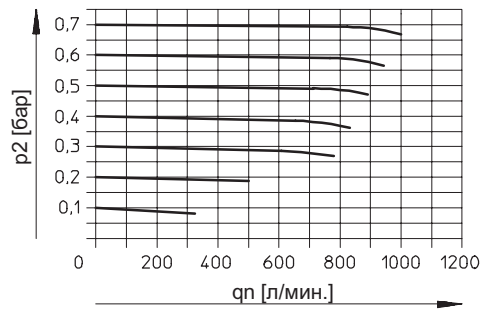
## Материалы

Продольный разрез



Прецизионный регулятор давления		
1	Корпус	Алюминий
2	Гайка с насечкой	Поликарбонат/полиамид
3	Поворотная рукоятка	LRP: Полиацетат LRPS: Алюминий
-	Уплотнения	Нитриловая резина

## Стандартный расход qn как функция выходного давления p2



- 1 Давление на входе p1 = 5 ... 12 бар
- 2 Давление на входе p1 = 7 ... 12 бар
- 3 Давление на входе p1 = 10 ... 12 бар
- 4 Давление на входе p1 = 5 бар

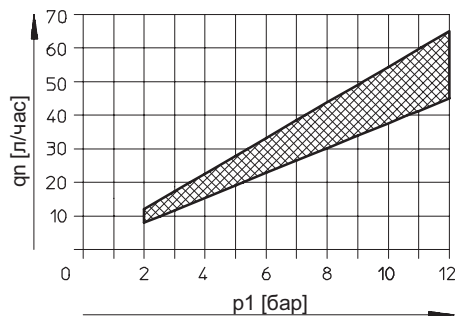
- 5 Давление на входе p1 = 7 бар
- 6 Давление на входе p1 = 10 бар
- 7 Давление на входе p1 = 12 бар

# Прецизионные регуляторы давления LRP/LRPS

FESTO

Технические данные

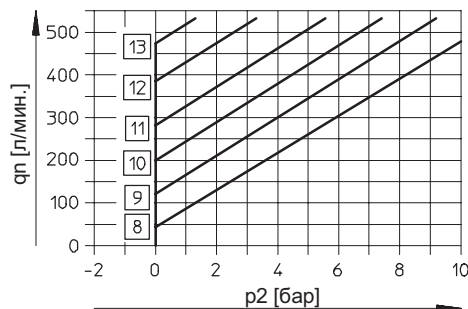
## Внутреннее потребление воздуха qn как функция давления питания p1



- 8 Превышение выходного давления p2 = 0,7 бар
- 9 Превышение выходного давления p2 = 2 бар
- 10 Превышение выходного давления p2 = 4 бар

Первичное давление p1 = 10 бар

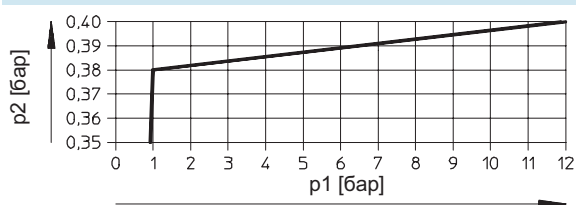
## Стандартный расход qn как функция превышения выходного давления p2



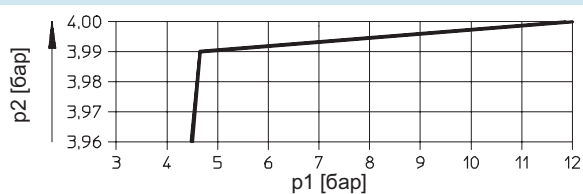
- 11 Превышение выходного давления p2 = 6 бар
- 12 Превышение выходного давления p2 = 8 бар
- 13 Превышение выходного давления p2 = 10 бар

## Выходное давление p2 как функция входного давления p1

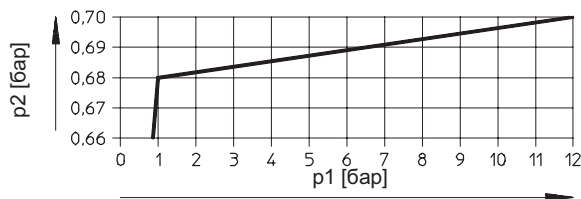
Зависимость первичного давления qn = 35 л/мин



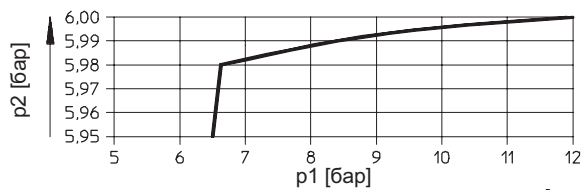
Зависимость первичного давления qn = 220 л/мин



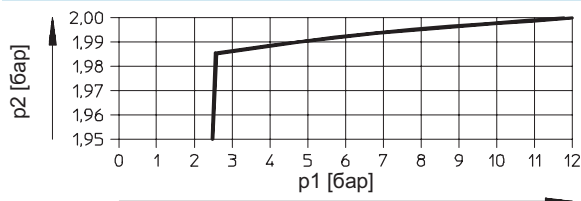
Зависимость первичного давления qn = 55 л/мин



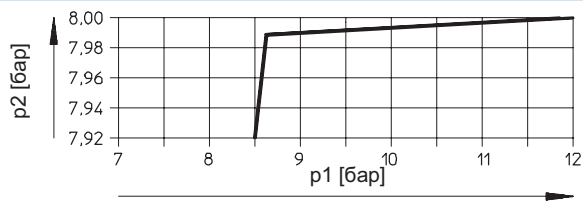
Зависимость первичного давления qn = 340 л/мин



Зависимость первичного давления qn = 120 л/мин



Зависимость первичного давления qn = 420 л/мин



## Данные для заказа

Диапазон регулирования [бар]	Прецизионный регулятор давления LRP		Прецизионный регулятор давления LRPS, с блокировкой	
	Номер заказа	Тип	Номер заказа	Тип
0.05 ... 0.7	159 500	LRP-1/4-0,7	194 690	LRPS-1/4-0,7
0.05 ... 2.5	162 834	LRP-1/4-2,5	194 691	LRPS-1/4-2,5
0.05 ... 4	159 501	LRP-1/4-4	194 692	LRPS-1/4-4
0.1 ... 10	159 502	LRP-1/4-10	194 693	LRPS-1/4-10

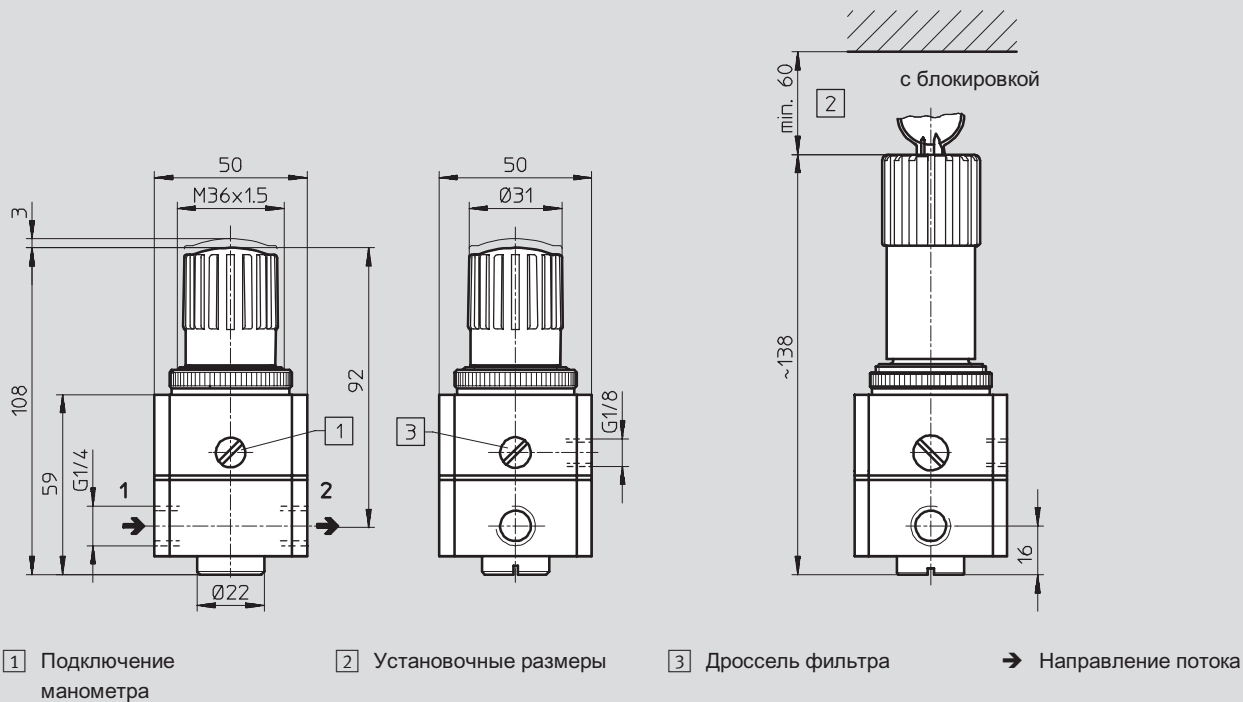
# Прецизионные регуляторы давления LRP/LRPS

Технические данные и принадлежности

FESTO

## Размеры

Загрузка CAD данных → [www.festo.com/en/engineering](http://www.festo.com/en/engineering)

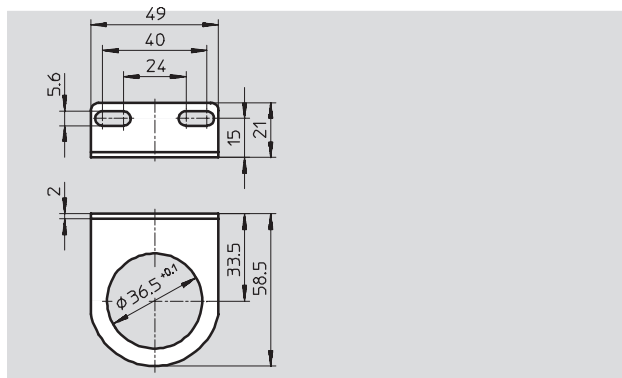


## Монтажная скоба HR

для монтажа на стене

Материал:

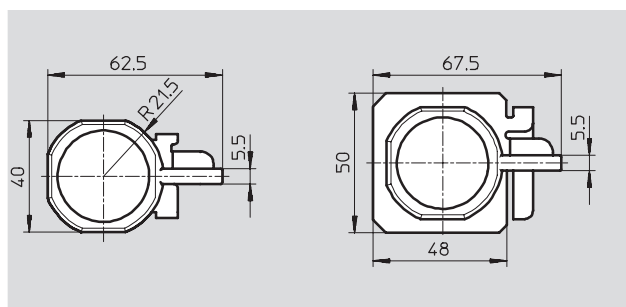
Гальванизированная сталь



### Данные для заказа

Данные для заказа	Номер заказа	Тип
Монтажная скоба	159 503	HR-1/4-P

## Защитная крышка LRVS-LRP



### Данные для заказа

Данные для заказа	Присоединение	Вес [г]	Номер заказа	Тип
Защитная крышка регулятора	G <sup>1</sup> / <sub>4</sub>	36	193 785	LRVS-LRP-1/4

Базовая программа