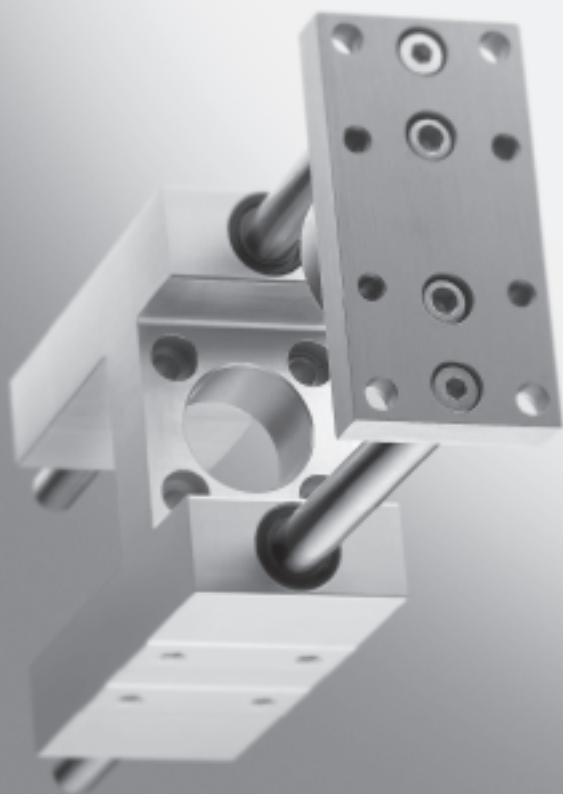


Направляющие FEN/FENG для ISO цилиндров

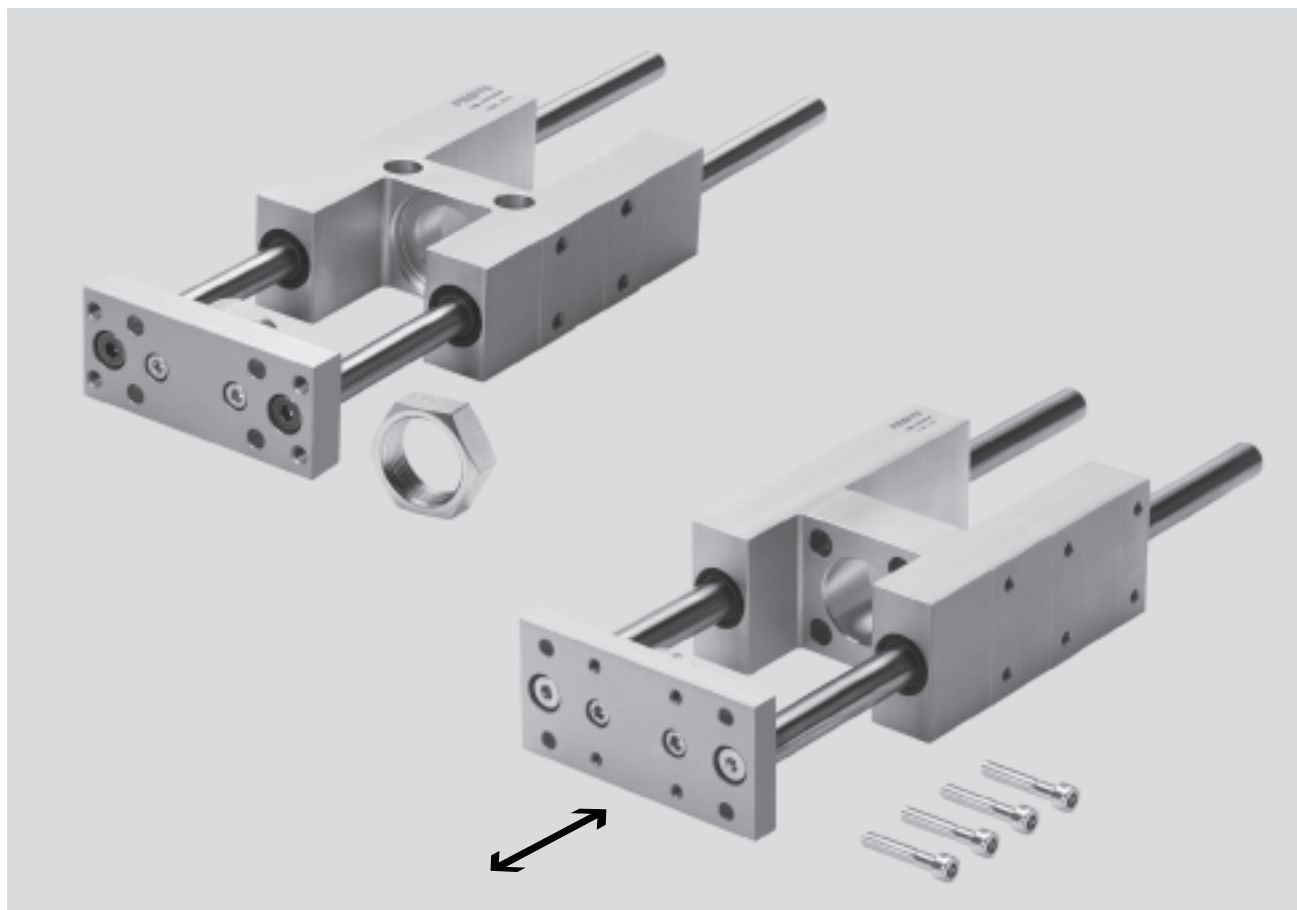


- **Высокая точность перемещения**
- **Для защиты цилиндров от проворота при больших моментах нагрузки**
- **Направляющая скольжения или качения**

Направляющие FEN/FENG для ISO цилиндров

Особенности

FESTO



Краткое описание

Направляющие FEN и FENG защищают ISO цилиндры от воздействия высоких торсионных нагрузок. Они обеспечивают высокую точность перемещения объектов в различных операциях.

Направляющая FEN для цилиндров DSN, DSNU и DNU.

Применяемые цилиндры

■ \varnothing 8 ... 25 мм: DSN, DSNU

→ 1/1.1-2

■ \varnothing 32 ... 100 мм: DNU

→ 1/1.3-2

Направляющая FENG для цилиндров DNCB, DNC, DNCV и DNG.

Применяемые цилиндры:

■ Стандартный цилиндр

по ISO 6431 DNCB

→ 1/1.2-4

■ Стандартный цилиндр

по ISO 6431 DNC

→ 1/1.2-24

■ Комбинация

цилиндр/распределитель


DNCV

→ 1/8.1-2

■ Стандартный цилиндр

по ISO 6431 DNG

→ 1/1.2-78

-  - Примечание

Цилиндр DFP имеет встроенную направляющую

→ 1/6.2-2

Направляющие FEN/FENG для ISO цилиндров

Особенности

Опрос положений

Когда цилиндры DSNU-...-A, DNU-...-A или DNG-...-A используются, положение поршня можно определить с по-

мощью датчиков. Эти датчики требуют монтажного набора, который указан в таблице справа.

Цилиндр	Поршень \varnothing	Монтажные наборы
DNG-...-A	32 ... 50	SMB-2-B
	63 ... 100	SMB-3-B
DNU-...-A	32 ... 100	SMBU-...
DSNU-...-A	8 ... 25	SMBR-...
DNC-...-A	32 ... 100	SMB-8-FENG-...

Примечание

Цилиндры DNC-...-A имеют в корпусе пазы для датчиков и обычно не нуждаются в монтажных наборах. Однако, когда цилиндр DNC-...-A комбинируется с направляющей FENG, нужен монтажный набор

SMB-8-FENG-..., поскольку позиция у передней крышки закрыта. Поскольку со стороны подвода воздуха цилиндр DNCB имеет два паза, ему дополнительные наборы не требуются.



FENG-... с DNCB

Возможные комбинации									
Направляющая	Цилиндр								
	DNC	DNCB	DNCV	DNG	DNU	DSN	DSNU		
FEN	-	-	-	-	■ \varnothing 32 ... 100	■ \varnothing 8 ... 25	■ \varnothing 8 ... 25		
FENG	■	■	■	■	-	-	-		

Направляющие FEN/FENG для ISO цилиндров

FESTO

Технические данные

FEN по DIN ISO 6432

⌀ Диаметр
8 ... 100 мм

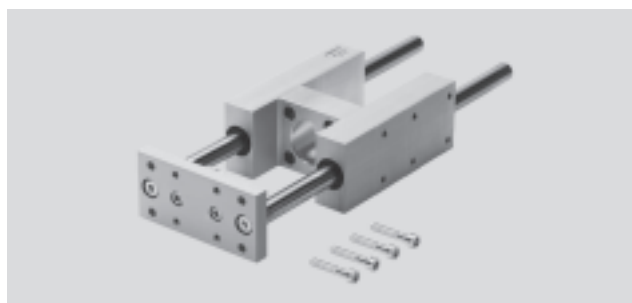
┆ - - - - -
Ход
1 ... 500 мм



FENG по DIN ISO 6432 и VDMA 24 562

⌀ Диаметр
32 ... 100 мм

┆ - - - - -
Ход
10 ... 500 мм



Основные характеристики

Окружающая температура	[°C]	-20 ... +80 °C
------------------------	------	----------------

Вес продукта FEN [г]

Поршень ⌀	8/10	12/16	20	25
С направляющей скольжения				
Вес при ходе 0 мм	332	490	873	866
Дополнительный вес на 10 мм хода	10	13	13	13
С шариковой направляющей				
Вес при ходе 0 мм	300	429	828	813
Дополнительный вес на 10 мм хода	11	14	14	14

Вес продукта FENG [г]

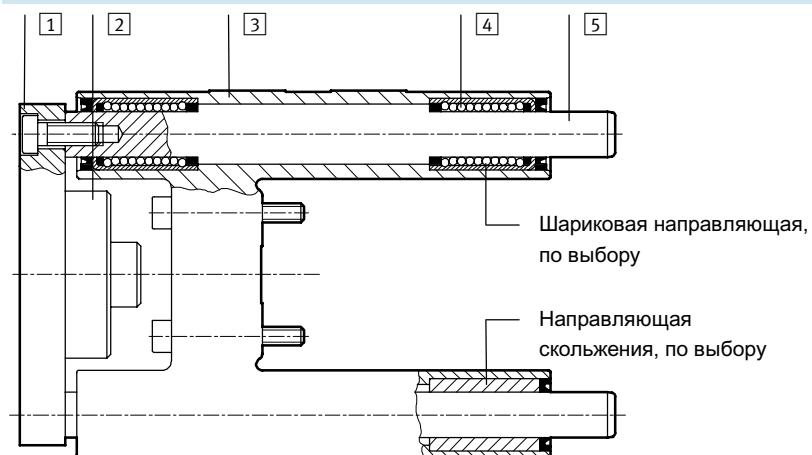
Поршень ⌀	32	40	50	63	80	100
С направляющей скольжения						
Вес при ходе 0 мм	1,570	2,480	4,190	5,540	10,720	13,420
Дополнительный вес на 10 мм хода	17	31	47	48	70	70
С шариковой направляющей						
Вес при ходе 0 мм	1,530	2,370	4,030	5,410	10,430	12,990
Дополнительный вес на 10 мм хода	18	32	50	49	80	80

Направляющие FEN/FENG для ISO цилиндров

Технические данные

Материалы

Продольный разрез



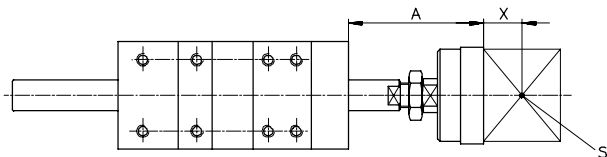
		FEN	FENG с направляющей скольжения	FENG с шариковой направляющей
1	Траверса	32 ... 63 80 ... 100	Алюминий Сталь	Алюминий Сталь
2	Соединение		Сталь	Сталь
3	Направляющая		Алюминий	Алюминий
4	Подшипник (втулка)		Спеченная бронза	Сталь
5	Направляющие стержни		Сталь	Сталь
-	Примечания по материалам			Не содержит меди и тефлона

Направляющие FEN/FENG для ISO цилиндров

Технические данные

FESTO

Макс. рабочая нагрузка F как функция удлинения консоли A

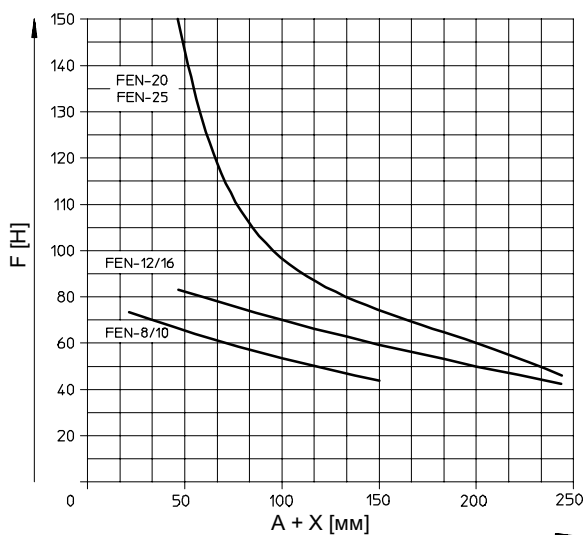
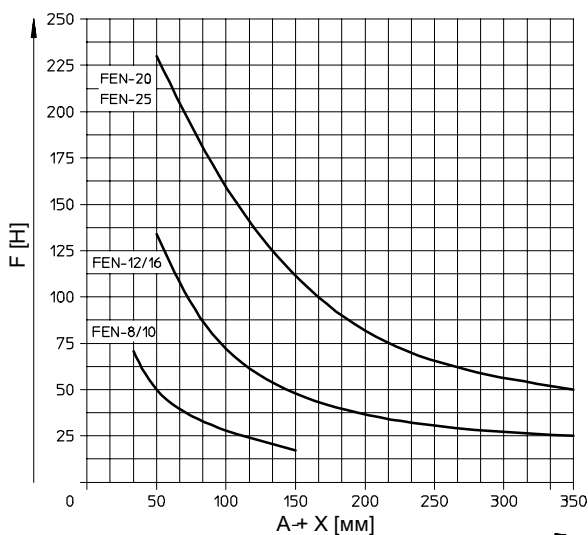


- A = Удлинение консоли
- X = Расстояние до центра тяжести рабочей нагрузки
- S = Центр тяжести рабочей нагрузки

FEN-8 ... 25

с направляющей скольжения

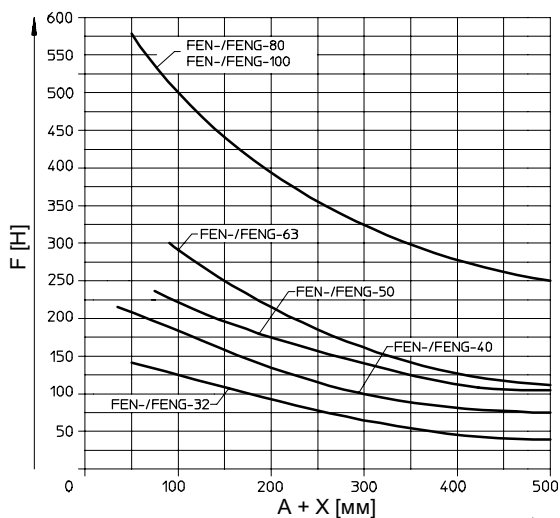
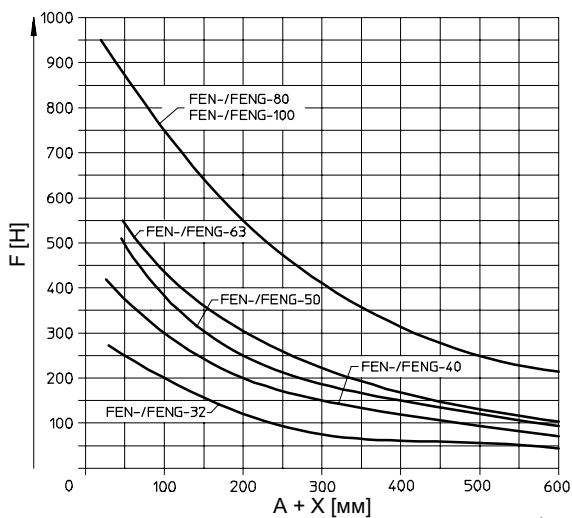
с шариковой направляющей



FEN/FENG-32 ... 100

с направляющей скольжения

с шариковой направляющей

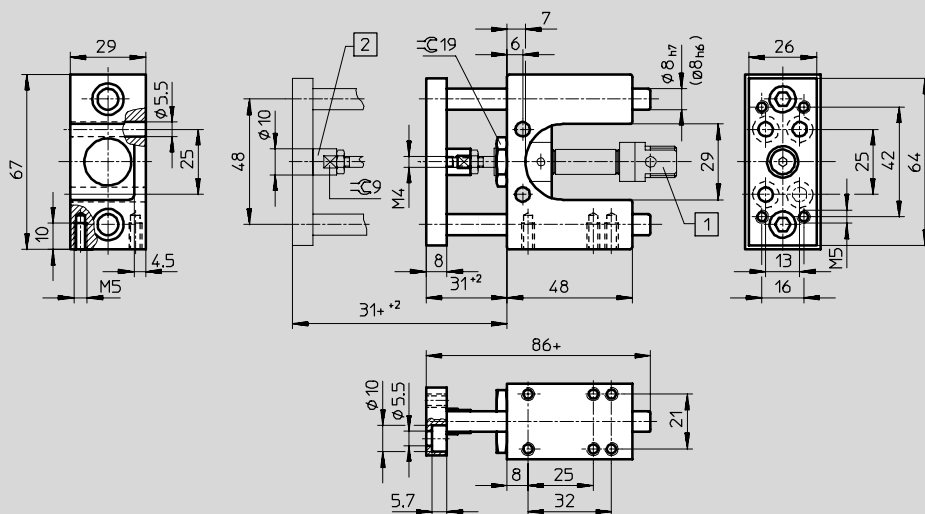


Направляющие FEN для ISO цилиндров

Технические данные

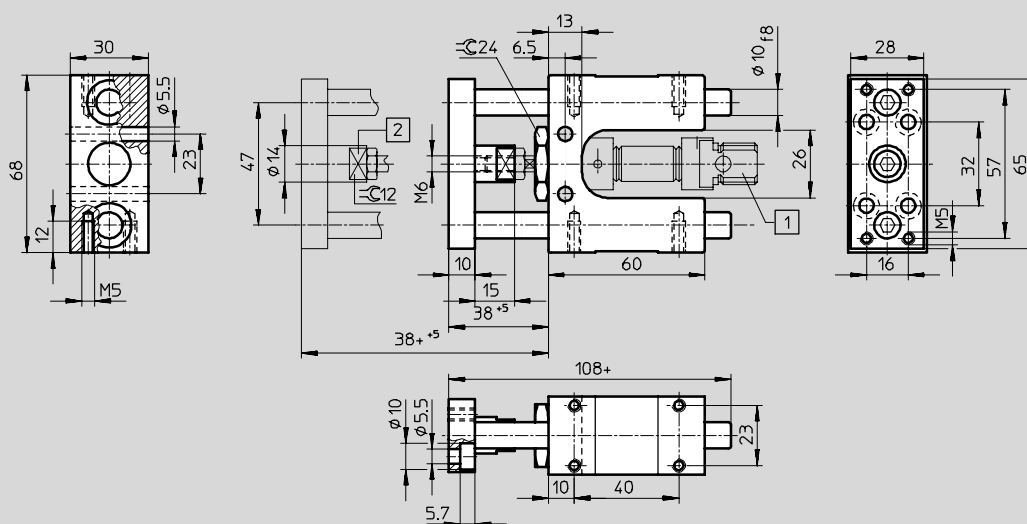
Размеры

FEN-8/10



Примечание
Размеры в скобках для
варианта FEN-8/10-...-KF.

FEN-12/16



- 1 Цилиндры DSN, DSNU + = плюс ход
2 Компенсирующее соединение для радиальной и осевой подстройки

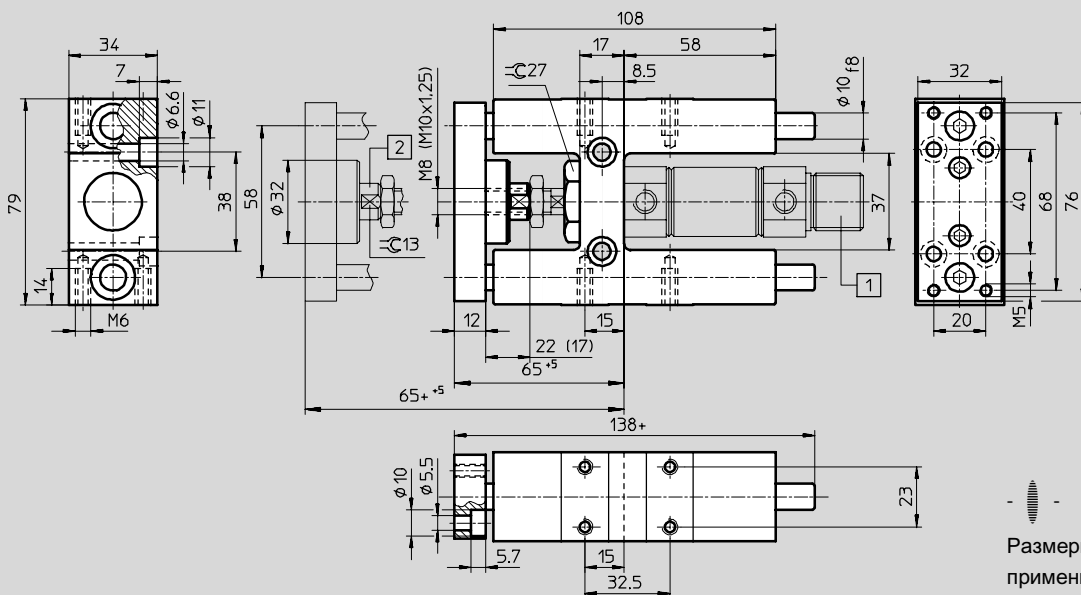
Направляющие FEN для ISO цилиндров

Технические данные

FESTO

Размеры

FEN-20/25



- 1 Цилиндры DSN, DSNU
- 2 Компенсирующее соединение для радиальной и осевой подстройки

+ = плюс ход

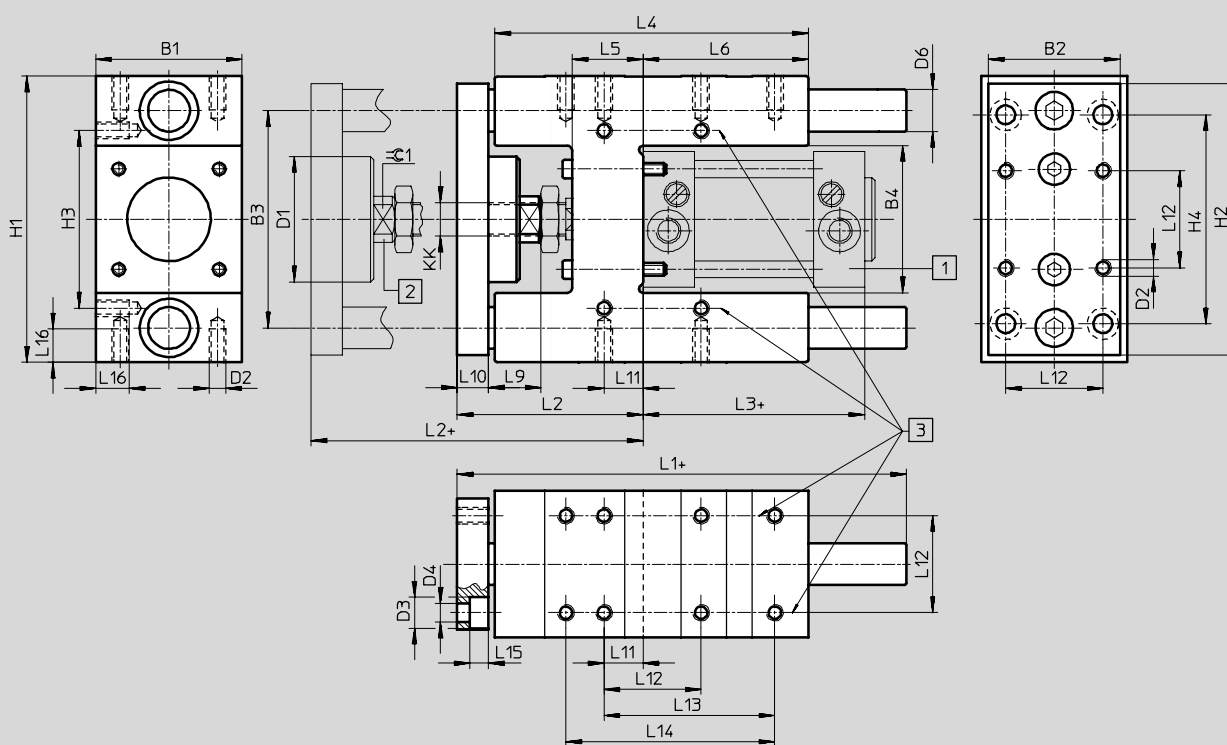
Примечание
Размеры в скобках применимы для FEN-25.

Направляющие FEN для ISO цилиндров

Технические данные

Размеры

FEN-32 ... 100



- 1 Цилиндр DNU
 - 2 Компенсирующее соединение для радиальной и осевой подстройки
 - 3 Пользователи могут просверлить дополнительные отверстия вдоль этих осей.
- + = плюс ход

∅	B1	B2	B3	B4	D1	D2	D3	D4	D6 ¹⁾	H1	H2	H3	H4	KK
[мм]	-0.3		±0.2		∅		∅	∅	∅			±0.2	±0.2	
32	50	45	74	50.5 ±0.3	44	M6	11	6.6	12	97 -0.4	90	61	78	M10x1,25
40	58	54	87	58.5 ±0.3	44	M6	11	6.6	16	115 -0.4	110	69	84	M12x1,25
50	70	63	104	70.5 ±0.3	60	M8	15	9	20	137 -0.5	130	85	100	M16x1,5
63	85	80	119	85.5 ±0.3	60	M8	15	9	20	152 -0.5	145	100	105	M16x1,5
80	105	100	148	106 ±0.6	78	M10	18	11	25	189 -0.5	180	130	130	M20x1,5
100	130	120	172	131 ±0.6	78	M10	18	11	25	213 -0.5	200	150	150	M20x1,5

∅	L1	L2	L3	L4	L5	L6	L9	L10	L11	L12	L13	L14	L15	L16	≈ 1
[мм]										±0.2	±0.2	±0.2			
32	155	64 +5	94	125	24	76	20	12	4.3	32.5	70.3	78	6.5	12	15
40	170	74 +5	105	140	28	81	22	12	11	38	84	-	6.5	14	15
50	188	89 +10	106	150	34	79	25	15	18.8	46.5	81.8	100	9	16	19
63	220	89 +10	115	182	34	111	25	15	15.3	56.5	105	-	9	16	19
80	258	110 +10	124	215	40	128	32	20	21	72	-	-	11	20	27
100	263	115 +10	134	220	40	128	32	20	24.5	89	-	-	11	20	27

1) FEN-... : Класс погрешности f8
FEN-...-KF: Класс погрешности h6

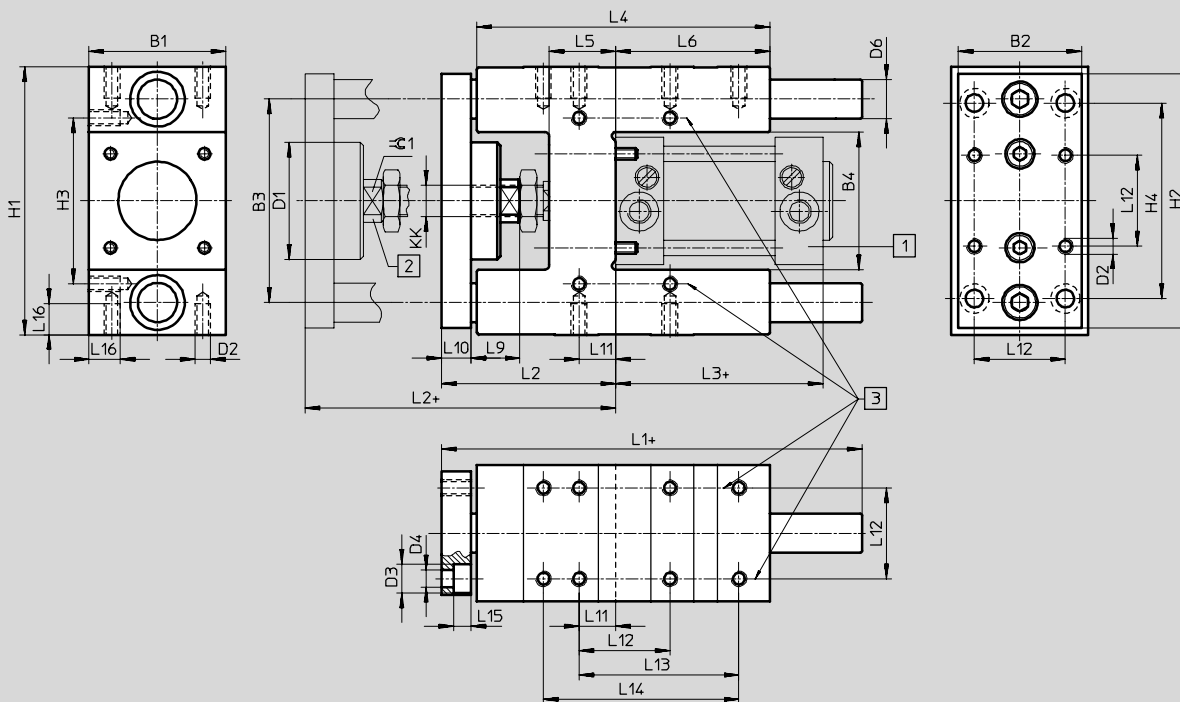
Направляющие FENG для ISO цилиндров



Технические данные

Размеры

FENG-32 ... 100



- 1 Цилиндр DNCB, DNC, DNCV, DNG
 - 2 Компенсирующее соединение для радиальной и осевой подстройки
 - 3 Пользователи могут просверлить дополнительные отверстия вдоль этих осей.
- + = плюс ход

∅	B1	B2	B3	B4	D1	D2	D3	D4	D6 ¹⁾	H1	H2	H3	H4	KK
[мм]	-0.3		±0.2		∅		∅	∅	∅			±0.2	±0.2	
32	50	45	74	50.5 ±0.3	44	M6	11	6.6	12	97 -0.4	90	61	78	M10x1,25
40	58	54	87	58.5 ±0.3	44	M6	11	6.6	16	115 -0.4	110	69	84	M12x1,25
50	70	63	104	70.5 ±0.3	60	M8	15	9	20	137 -0.5	130	85	100	M16x1,5
63	85	80	119	85.5 ±0.3	60	M8	15	9	20	152 -0.5	145	100	105	M16x1,5
80	105	100	148	106 ±0.6	78	M10	18	11	25	189 -0.5	180	130	130	M20x1,5
100	130	120	172	131 ±0.6	78	M10	18	11	25	213 -0.5	200	150	150	M20x1,5

∅	L1	L2	L3	L4	L5	L6	L9	L10	L11	L12	L13	L14	L15	L16	≈ 1
[мм]										±0.2	±0.2	±0.2			
32	155	67 +5	94	125	24	76	20	12	4.3	32.5	70.3	78	6.5	12	15
40	170	75 +5	105	140	28	81	22	12	11	38	84	-	6.5	14	15
50	188	89 +10	106	150	34	79	25	15	18.8	46.5	81.8	100	9	16	19
63	220	89 +10	121	182	34	111	25	15	15.3	56.5	105	-	9	16	19
80	258	111 +10	128	215	40	128	32	20	21	72	-	-	11	20	27
100	263	116 +10	138	220	40	128	32	20	24.5	89	-	-	11	20	27

1) FENG-... : Класс погрешности f8
FENG-...-KF: Класс погрешности h6

Направляющие FEN/FENG для ISO цилиндров

Технические данные

Данные для заказа FEN-... для произвольных ходов для ISO цилиндров DSN/DSNU/DNU					
Поршень∅ [мм]	Ход [мм]	с направляющей скольжения		с шариковой направляющей	
		Номер заказа	Тип	Номер заказа	Тип
8/10	1 ... 100	35 196	FEN-8/10-...	35 197	FEN-8/10-...-KF
12/16	1 ... 200	19 168	FEN-12/16-...	33 481	FEN-12/16-...-KF
20	2 ... 250	19 169	FEN-20-...	33 482	FEN-20-...-KF
25	2 ... 250	19 170	FEN-25-...	33 483	FEN-25-...-KF
32	10 ... 500	19 171	FEN-32-...	33 484	FEN-32-...-KF
40		19 172	FEN-40-...	33 485	FEN-40-...-KF
50		19 173	FEN-50-...	33 486	FEN-50-...-KF
63		19 174	FEN-63-...	33 487	FEN-63-...-KF
80		19 175	FEN-80-...	33 488	FEN-80-...-KF
100		19 176	FEN-100-...	33 489	FEN-100-...-KF

Данные для заказа FENG-... для произвольных ходов для ISO цилиндров DNC/DNCB/DNCV/DNG					
Поршень∅ [мм]	Ход [мм]	с направляющей скольжения		с шариковой направляющей	
		Номер заказа	Тип	Номер заказа	Тип
32	10 ... 500	34 481	FENG-32-...	34 487	FENG-32-...-KF
40		34 482	FENG-40-...	34 488	FENG-40-...-KF
50		34 483	FENG-50-...	34 489	FENG-50-...-KF
63		34 484	FENG-63-...	34 490	FENG-63-...-KF
80		34 485	FENG-80-...	34 491	FENG-80-...-KF
100		34 486	FENG-100-...	34 492	FENG-100-...-KF

Данные для заказа FENG-...-KF с шариковой направляющей для фиксированных ходов для ISO цилиндров DNC/DNCB/DNCV/DNG										
Поршень∅ [мм]	Номер заказа		Номер заказа		Номер заказа		Номер заказа		Номер заказа	
	Тип	Тип	Тип	Тип	Тип	Тип	Тип	Тип	Тип	
	Ход 50 мм		Ход 100 мм		Ход 160 мм		Ход 200 мм			
32	34 493	FENG-32-50-KF	34 494	FENG-32-100-KF	34 495	FENG-32-160-KF	34 496	FENG-32-200-KF		
40	34 499	FENG-40-50-KF	34 500	FENG-40-100-KF	34 501	FENG-40-160-KF	34 502	FENG-40-200-KF		
50	34 506	FENG-50-50-KF	34 507	FENG-50-100-KF	34 508	FENG-50-160-KF	34 509	FENG-50-200-KF		
63	34 513	FENG-63-50-KF	34 514	FENG-63-100-KF	34 515	FENG-63-160-KF	34 516	FENG-63-200-KF		
80	34 521	FENG-80-50-KF	34 522	FENG-80-100-KF	34 523	FENG-80-160-KF	34 524	FENG-80-200-KF		
100	34 529	FENG-100-50-KF	34 530	FENG-100-100-KF	34 531	FENG-100-160-KF	34 532	FENG-100-200-KF		
	Ход 250 мм		Ход 320 мм		Ход 400 мм		Ход 500 мм			
32	150 289	FENG-32-250-KF	34 497	FENG-32-320-KF	150 290	FENG-32-400-KF	34 498	FENG-32-500-KF		
40	34 503	FENG-40-250-KF	34 504	FENG-40-320-KF	150 291	FENG-40-400-KF	34 505	FENG-40-500-KF		
50	34 510	FENG-50-250-KF	34 511	FENG-50-320-KF	150 292	FENG-50-400-KF	34 512	FENG-50-500-KF		
63	34 517	FENG-63-250-KF	34 518	FENG-63-320-KF	34 519	FENG-63-400-KF	34 520	FENG-63-500-KF		
80	34 525	FENG-80-250-KF	34 526	FENG-80-320-KF	34 527	FENG-80-400-KF	34 528	FENG-80-500-KF		
100	34 533	FENG-100-250-KF	34 534	FENG-100-320-KF	34 535	FENG-100-400-KF	34 536	FENG-100-500-KF		

Базовая программа