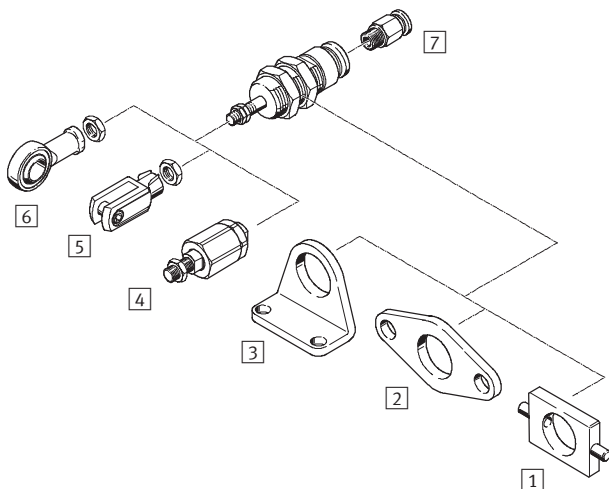


- Большое разнообразие применений
- Минимальное монтажное пространство
- Конечное положение можно менять за счет глубины ввертывания цилиндра
- Дополнительные монтажные принадлежности

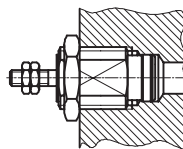
Вертные цилиндры EGZ

Обзор периферии и кодировка

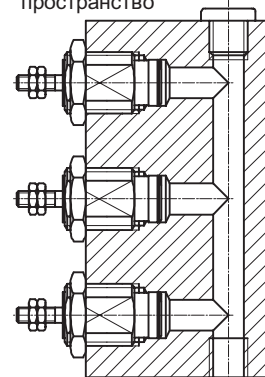
FESTO



Установка без монтажных принадлежностей



Минимальное монтажное пространство



| Монтажные элементы и принадлежности | | | | | |
|-------------------------------------|--------------------------------------|-------------------|----------------------|----------------------|---------|
| | Краткое описание | Поршень ∅ 6 мм | Поршень ∅ 10 [мм] | Поршень ∅ 16 [мм] | → Стр. |
| 1 | Цапфа WBN | - | ■ | ■ | 1/2.5-6 |
| 2 | Монтажный фланец FBN | - | ■ | ■ | 1/2.5-5 |
| 3 | Монтажные лапы HBN | - | ■ | ■ | 1/2.5-5 |
| 4 | Самонастраивающийся адаптер штока FK | - | ■ | ■ | 1/2.5-6 |
| 5 | Вилка SG | - | ■ | - | 1/2.5-6 |
| 6 | Шарнирная головка SGS | - | ■ | - | 1/2.5-6 |
| 7 | Цанговый штуцер QS | ■ | ■ | ■ | Том 3 |

Цилиндры со штоком
Вертные цилиндры
2.5

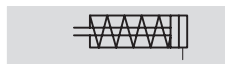
| | | | | | |
|------------------------------------|-----------------|---|----|---|----|
| EGZ | | - | 16 | - | 10 |
| Тип | | | | | |
| Одностороннего действия, толкающий | | | | | |
| EGZ | Вертный цилиндр | | | | |
| Поршень ∅ [мм] | | | | | |
| | | | | | |
| Ход [мм] | | | | | |
| | | | | | |

Вертные цилиндры EGZ

FESTO

Данные

Функция



∅ - Диаметр
6 ... 16 мм

┆ - Ход
5 ... 15 мм



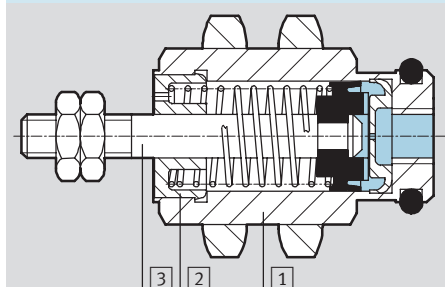
| Конструкция | | | |
|--------------------------|---|----|----|
| Поршень∅ | 6 | 10 | 16 |
| Присоединительная резьба | M3 | M5 | M5 |
| Конец штока | Наружная резьба | M4 | M5 |
| Рабочая среда | Фильтрованный сжатый воздух, с маслом или без масла | | |
| Конструкция | Поршень Шток | | |
| Демпфирование | Нет | | |
| Опрос положений | Нет | | |
| Тип монтажа | С контргайкой С принадлежностями | | |
| Положение монтажа | Любое | | |

| Условия рабочей и окружающей среды | | | |
|------------------------------------|-------------|----|----|
| Поршень∅ | 6 | 10 | 16 |
| Рабочее давление [бар] | 1.5 ... 8 | | |
| Окружающая температура [°C] | -20 ... +80 | | |

| Усилия и допустимая нагрузка [Н] | | | | | | | | | |
|--|------|-----|-----|------|-----|----|------|-----|-----|
| Поршень∅ | 6 | | | 10 | | | 16 | | |
| Ход | 5 | 10 | 15 | 5 | 10 | 15 | 5 | 10 | 15 |
| Теоретическое усилие при 6 барах, выдвигание | 14 | | | 42 | | | 109 | | |
| Усилие возвратной пружины | 1.5 | 2.1 | 1.6 | 4 | 3.5 | 3 | 10 | 8.8 | 7.5 |
| Максимальная нагрузка на шток | 0.10 | | | 0.15 | | | 0.20 | | |

Материалы

Продольный разрез



| Цилиндр | |
|----------|------------------------|
| 1 Корпус | Латунь, никелированная |
| 2 Крышка | Полиацетал |
| 3 Шток | Нержавеющая сталь |

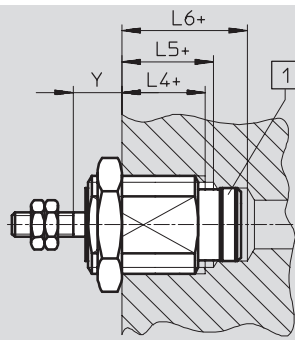
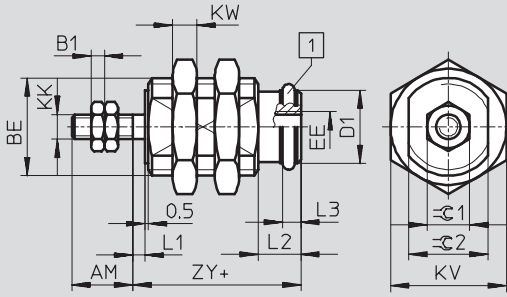
Вертные цилиндры EGZ

Данные

FESTO

Размеры

Загрузка CAD данных → www.festo.com/en/engineering



1 О-кольцо
+ = плюс ход

| ∅ | AM | B1 | BE | D1 | EE | KK | KV | KW | L1 | L2 | L3 |
|-----------------|----|-----|---------|------------|----|----|-----|-----|-----|----|-----|
| [мм] | | | | ∅ H7/f8 | | | h13 | | | | |
| 6 ¹⁾ | 7 | 1.8 | M10x1 | 7.6 | M3 | M3 | 13 | 3.5 | 1.5 | 6 | 2.4 |
| 6 ²⁾ | | | | | | | | | | | |
| 10 | 10 | 2.2 | M16x1,5 | 12 | M5 | M4 | 19 | 4 | 2 | 7 | 3 |
| 16 | 12 | 2.7 | M22x1,5 | 18.5 | M5 | M5 | 27 | 5 | 2 | 9 | 3.5 |

| ∅ | L4 | L5 | L6 | Y | | ZY | ключ 1 | ключ 2 |
|-----------------|----|----|------|------|-------|------|--------|--------|
| | -Y | -Y | -Y | мин. | макс. | | | |
| [мм] | +1 | -1 | +1 | | + ход | | h13 | h13 |
| 6 ¹⁾ | 9 | 11 | 15.5 | 6 | 5 | 15 | 5.5 | 8 |
| 6 ²⁾ | 11 | 13 | 17.5 | 6 | 7 | 17 | | |
| 10 | 11 | 13 | 18.5 | 7 | 6 | 17.5 | 7 | 13 |
| 16 | 13 | 16 | 21 | 8 | 6 | 20.5 | 8 | 19 |

- 1) 5 мм ход
2) 10 и 15 мм ход

Данные для заказа¹⁾

| Ход [мм] | Номер заказа | Тип | Ход [мм] | Номер заказа | Тип |
|-------------------|--------------|-----------|-------------------|--------------|-----------|
| Поршень ∅ 6 [мм] | | | Поршень ∅ 10 [мм] | | |
| 5 | 15 033 | EGZ-6-5 | 5 | 15 036 | EGZ-10-5 |
| 10 | 15 034 | EGZ-6-10 | 10 | 15 037 | EGZ-10-10 |
| 15 | 15 035 | EGZ-6-15 | 15 | 15 038 | EGZ-10-15 |
| Поршень ∅ 16 [мм] | | | | | |
| 5 | 15 039 | EGZ-16-5 | | | |
| 10 | 15 040 | EGZ-16-10 | | | |
| 15 | 15 041 | EGZ-16-15 | | | |

1) Две гайка на корпусе каждого цилиндра и гайка на штоке входят в состав поставки.

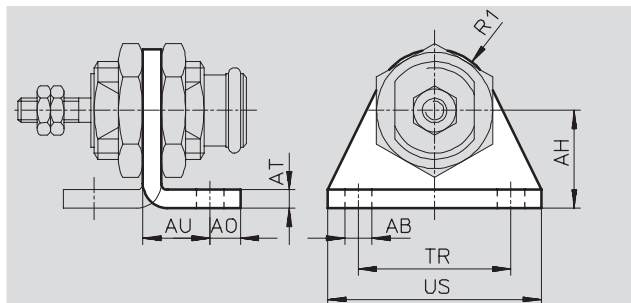
Вертные цилиндры EGZ

FESTO

Принадлежности

Монтажные лапы HBN для поршня $\varnothing 10, 16$ мм

Материал:
Сталь
Не содержит меди и тефлона

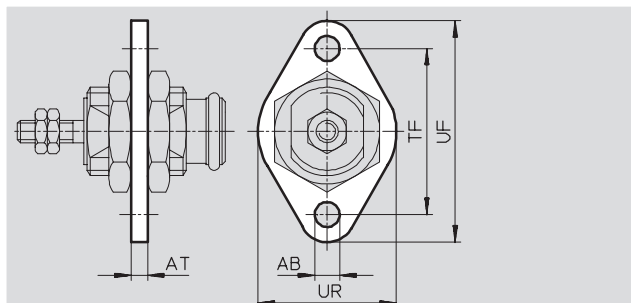


| Размеры и данные для заказа | | | | | | | | | | | | | |
|-----------------------------|------------------------|------------------|----|----|----|----|----|----|----|-------------------|---------|--------------|-------------|
| Для \varnothing | Минимальные длины хода | AB \varnothing | AH | AO | AT | AU | R1 | TR | US | CRC ¹⁾ | Вес [г] | Номер заказа | Тип заказа |
| 10 | 5 | 5.5 | 20 | 6 | 4 | 14 | 13 | 32 | 42 | 2 | 40 | 5 125 | HBN-12/16x1 |
| 16 | 7 | 6.6 | 25 | 8 | 5 | 17 | 20 | 40 | 54 | 2 | 90 | 5 127 | HBN-20/25x1 |

1) Сопrotивление коррозии класс 2 по стандарту Festo 940 070
Элементы, требующие умеренной защиты от коррозии. Элементы с декоративным покрытием открытых поверхностей, которые контактируют с окружающей промышленной атмосферой, с охлаждающими или смазывающими жидкостями.

Монтажный фланец FBN для поршня $\varnothing 10, 16$ мм

Материал:
Сталь
Не содержит меди и тефлона



| Размеры и данные для заказа | | | | | | | | | | | | |
|-----------------------------|------------------------|------------------|----|----|----|----|-------------------|---------|--------------|------------|--|--|
| Для \varnothing | Минимальные длины хода | AB \varnothing | AT | TF | UF | UR | CRC ¹⁾ | Вес [г] | Номер заказа | Тип заказа | | |
| 10 | 5 | 5.5 | 4 | 40 | 53 | 30 | 2 | 25 | 5 130 | FBN-12/16 | | |
| 16 | 7 | 6.6 | 5 | 50 | 68 | 40 | 2 | 45 | 5 131 | FBN-20/25 | | |

1) Сопrotивление коррозии класс 2 по стандарту Festo 940 070
Элементы, требующие умеренной защиты от коррозии. Элементы с декоративным покрытием открытых поверхностей, которые контактируют с окружающей промышленной атмосферой, с охлаждающими или смазывающими жидкостями.

Цилиндры со штоком
Вертные цилиндры
2.5

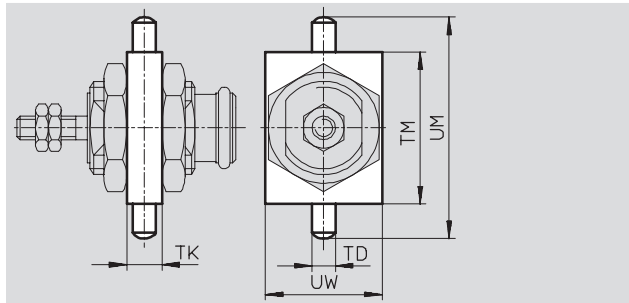
Вертные цилиндры EGZ

Принадлежности


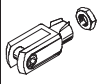
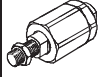
FESTO

Цапфа WBN для поршня \varnothing 10, 16 мм

Материал:
Закаленная сталь



| Размеры и данные для заказа | | | | | | | | | |
|-----------------------------|------------------------|------------------|----|----|----|----|---------|--------------|-----------|
| Для \varnothing | Минимальные длины хода | TD \varnothing | TK | TM | UM | UW | Вес [г] | Номер заказа | Тип |
| 10 | 9 | 6 | 8 | 38 | 58 | 25 | 50 | 8 609 | WBN-12/16 |
| 16 | 10 | 6 | 8 | 46 | 66 | 30 | 70 | 8 610 | WBN-20/25 |

| Данные для заказа – Принадлежности для штока | | | | Технические данные \rightarrow 1/103-2 | | | |
|---|-------------------|--------------|--------|---|-------------------|--------------|-------|
| Обозначение | Для \varnothing | Номер заказа | Тип | Обозначение | Для \varnothing | Номер заказа | Тип |
| Шарнирная головка SGS | | | | Вилка SG | | | |
|  | 10 | 9 253 | SGS-M4 |  | 10 | 6 532 | SG-M4 |
| Самонастраивающееся гибкое соединение FK | | | | | | | |
|  | 10 | 6 528 | FK-M4 | | | | |
| | 16 | 30 984 | FK-M5 | | | | |

Цилиндры со штоком
Вертные цилиндры

2.5

Базовая программа