

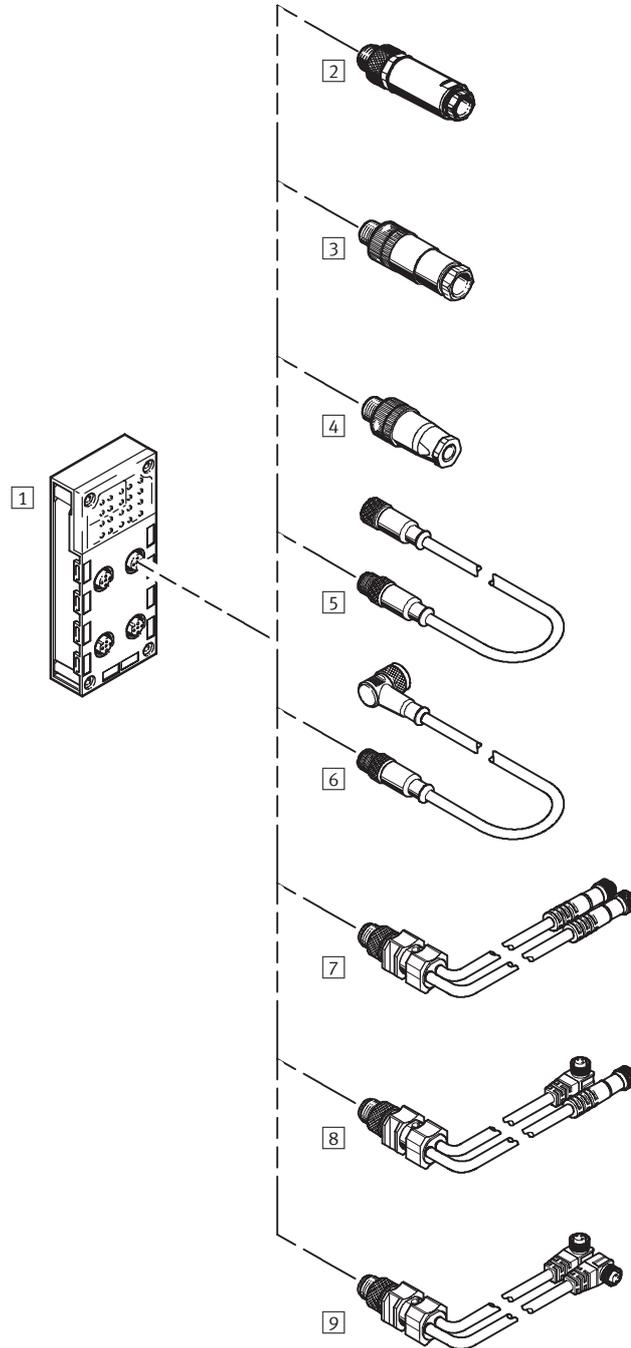
# Техника электрических соединений, для входов/выходов

FESTO

## Штекеры и кабели CPX-AB...

Принадлежности для пневмоустройств  
Системы электрических подключений

5.1



# Техника электрических соединений, для входов/выходов

FESTO

Обзор периферии

| Принадлежности |                       | Краткое описание   | → Стр.      |
|----------------|-----------------------|--|-------------|
| 1              | CPX-AB-4-M12x2...5POL | Соединительный блок, терминал CPX                                      | 4 / 4.8-50  |
| 2              | SEA-GS-7              | Штекер для входов и выходов, прямая розетка                            | 4 / 5.1-144 |
|                | SEA-4GS-7-2,5         | Штекер для входов и выходов, прямая розетка                            | 4 / 5.1-146 |
|                | SEA-GS-9              | Штекер для входов и выходов, прямая розетка                            | 4 / 5.1-144 |
| 3              | SEA-GS-11-DUO         | Штекер для входов и выходов, прямая розетка, 4-полюсный, для 2 кабелей | 4 / 5.1-144 |
|                | SEA-5GS-11-DUO        | Штекер для входов и выходов, прямая розетка, 5-полюсный, для 2 кабелей | 4 / 5.1-146 |
| 4              | SEA-M12-5GS-PG7       | Штекер для входов и выходов, 5-полюсный                                | 4 / 5.1-148 |
| 5              | KM12-M12-GSGD-...     | Кабель-удлинитель с прямой розеткой                                    | 4 / 5.1-24  |
| 6              | KM12-M12-GSWD-1-4     | Кабель-удлинитель с прямой розеткой/угловой розеткой                   | 4 / 5.1-24  |
| 7              | KM12-DUO-M8-GDGD      | Кабель DUO, прямые розетки   | 4 / 5.1-136 |
| 8              | KM12-DUO-M8-GDWD      | Кабель DUO, прямая розетка/угловая розетка                             | 4 / 5.1-136 |
| 9              | KM12-DUO-M8-WDWD      | Кабель DUO, угловые розетки  | 4 / 5.1-136 |

Принадлежности для пневмоцилиндров  
Системы электрических подключений

5.1

# Техника электрических соединений, для входов/выходов

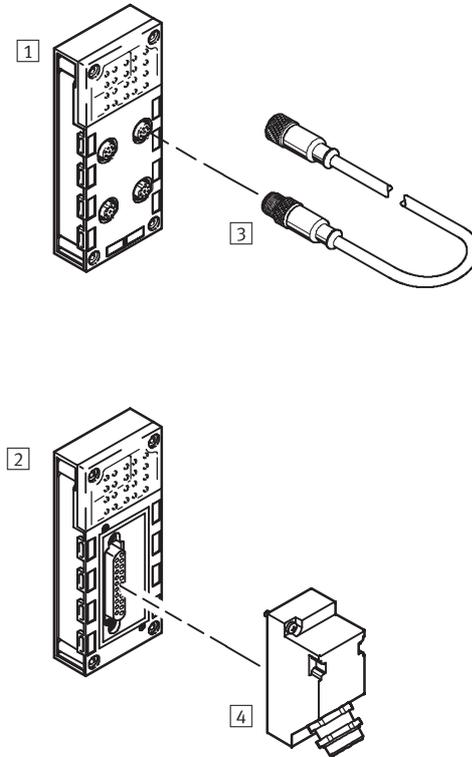
Обзор периферии

FESTO

CPX-AB-...

Принадлежности для пневмоэлеваторов  
Системы электрических подключений

5.1



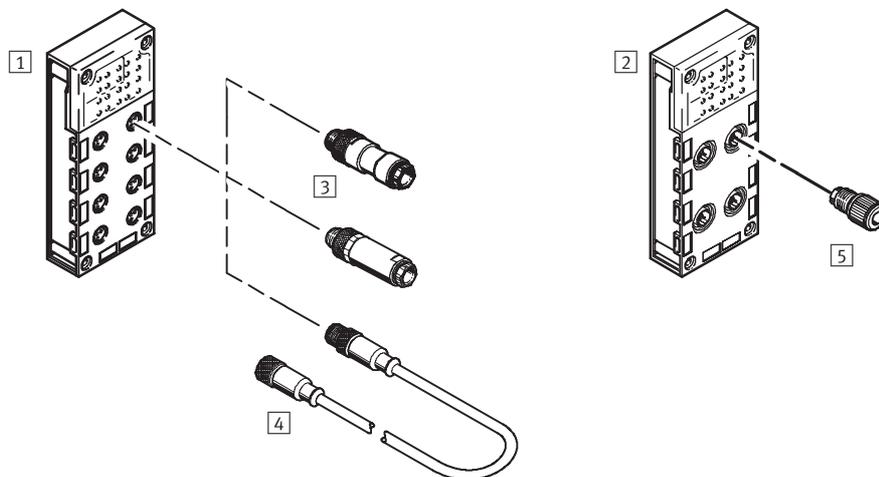
| Принадлежности |  |             |
|----------------|--|-------------|
|                | Краткое описание   | → Стр.      |
| 1              | CPX-AB-4-M12-8POL<br>Соединительный блок, терминал CPX     | 4 / 4.8-50  |
| 2              | CPX-AB-1-SUB-BU-25POL<br>Соединительный блок, терминал CPX | 4 / 4.8-50  |
| 3              | KM12-8GD8GS-2-PU<br>Соединительный кабель, 8 жил, (DNCV)   | 4 / 5.1-134 |
| 4              | SD-SUB-D-ST25<br>Штекер, Sub-D, 25-контактный              | 4 / 5.1-140 |

# Техника электрических соединений, для входов/выходов

Обзор периферии

FESTO

CPX-AB-...



| Принадлежности |                   | Краткое описание                                       | → Стр.      |
|----------------|-------------------|--|-------------|
| 1              | CPX-AB-8-M8-3POL  | Соединительный блок, терминал CPX                      | 4 / 4.8-50  |
| 2              | CPX-AB-4-HAR-4POL | Соединительный блок, терминал CPX                      | 4 / 4.8-50  |
| 3              | SEA-GS-M8         | Штекер для входов и выходов                            | 4 / 5.1-144 |
|                | SEA-3GS-M8-S      | Штекер для входов и выходов                            | 4 / 5.1-146 |
| 4              | KM8-M8-GSGD-...   | Кабель-удлинитель, с прямым штекером и прямой розеткой | 4 / 5.1-132 |
|                | KM8-M12-GSGD-...  |  | 4 / 5.1-132 |
| 5              | SEA-GS-HAR-4POL   | Штекер для входов и выходов                            | 4 / 5.1-150 |

Принадлежности для пневмоцилиндров  
Системы электрических подключений

5.1

# Техника электрических соединений, для входов/выходов

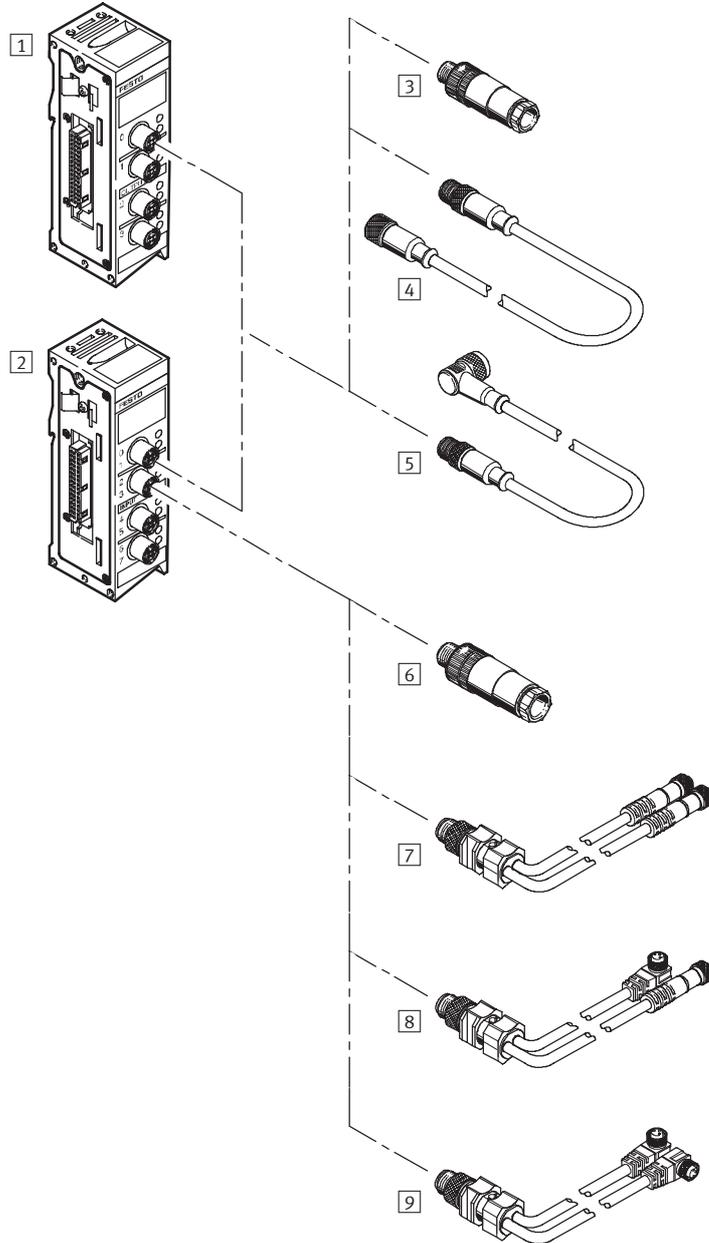
Обзор периферии

FESTO

VIGE-03-MP-...-4POL

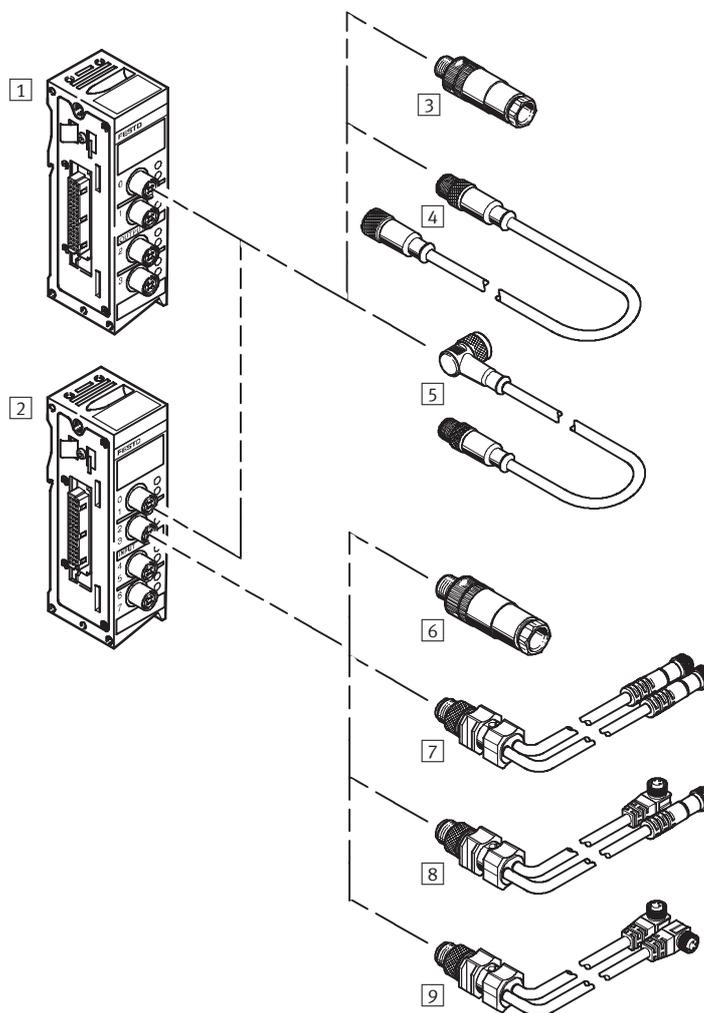
Принадлежности для пневмоостровов  
Системы электрических подключений

5.1



| Принадлежности      | Краткое описание   | → Стр.      |
|---------------------|--|-------------|
| 1 VIGE-03-MP-4      | Электрический модуль, электр. периферия, пневмоостров тип 03, 4 входа  | 4 / 2.2-66  |
| 2 VIGE-03-MP-8      | Электрический модуль, электр. периферия, пневмоостров тип 03, 8 входов | 4 / 2.2-66  |
| 3 SEA-GS-7          | Штекер для входов и выходов  | 4 / 5.1-144 |
| SEA-4GS-7-2,5       | Штекер для входов и выходов  | 4 / 5.1-146 |
| SEA-GS-9            | Штекер для входов и выходов  | 4 / 5.1-144 |
| 4 KM12-M12-GSGD-... | Кабель-удлинитель, с прямым штекером и прямой розеткой                 | 4 / 5.1-24  |
| 5 KM12-M12-GSWD-1-4 | Кабель-удлинитель с прямой розеткой/угловой розеткой                   | 4 / 5.1-24  |
| 6 SEA-GS-11-DUO     | Штекер для входов и выходов, прямая розетка                            | 4 / 5.1-144 |
| 7 KM12-DUO-M8-GDGD  | Кабель DUO, прямые розетки   | 4 / 5.1-136 |
| 8 KM12-DUO-M8-GDWD  | Кабель DUO, прямая розетка/угловая розетка                             | 4 / 5.1-136 |
| 9 KM12-DUO-M8-WDWD  | Кабель DUO, угловые розетки  | 4 / 5.1-136 |

VICE-03-FB-...N



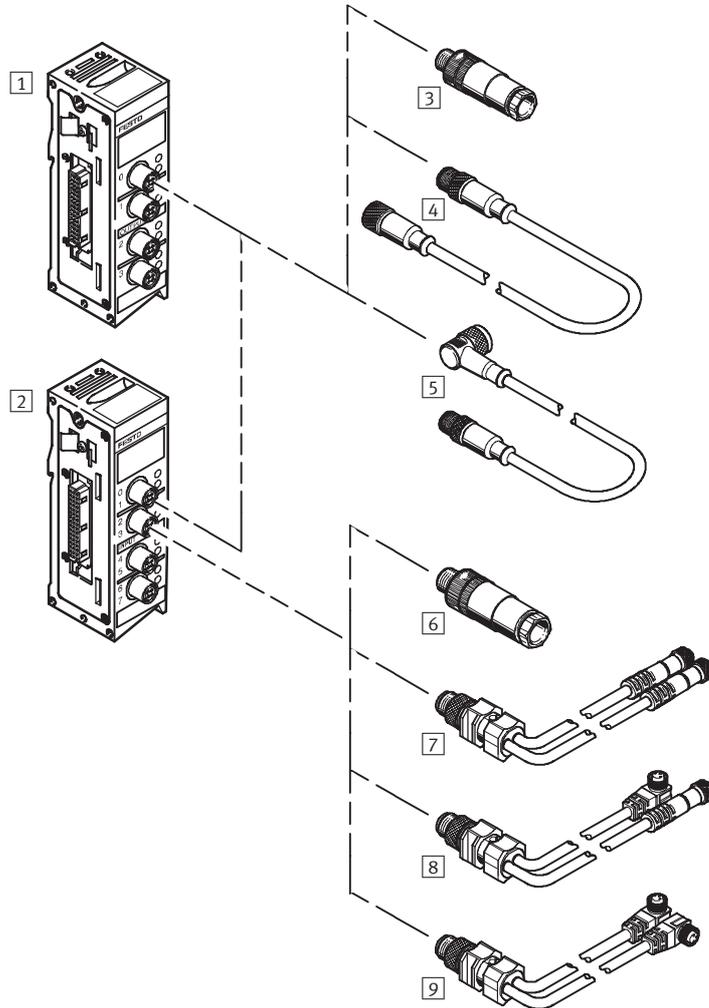
| Принадлежности |                   |  |             |
|----------------|-------------------|--|-------------|
|                | Краткое описание  | → Стр.   |             |
| 1              | VICE-03-FB-4N     | Электрический модуль, электрическая периферия, пневмоостров тип 03, 4 входа  | 4 / 4.8-159 |
| 2              | VICE-03-FB-8N     | Электрический модуль, электрическая периферия, пневмоостров тип 03, 8 входов | 4 / 4.8-159 |
| 3              | SEA-GS-7          | Штекер для входов и выходов, прямая розетка                                  | 4 / 5.1-144 |
|                | SEA-4GS-7-2,5     | Штекер для входов и выходов, прямая розетка                                  | 4 / 5.1-146 |
|                | SEA-GS-9          | Штекер для входов и выходов, прямая розетка                                  | 4 / 5.1-144 |
| 4              | KM12-M12-GSGD-... | Кабель-удлинитель с прямой розеткой  | 4 / 5.1-24  |
| 5              | KM12-M12-GSWD-1-4 | Кабель-удлинитель с прямой розеткой/угловой розеткой                         | 4 / 5.1-24  |
| 6              | SEA-GS-11-DUO     | Штекер для входов и выходов  | 4 / 5.1-144 |
| 7              | KM12-DUO-M8-GDGD  | Кабель DUO, прямые розетки   | 4 / 5.1-136 |
| 8              | KM12-DUO-M8-GDWD  | Кабель DUO, прямая розетка/угловая розетка                                   | 4 / 5.1-136 |
| 9              | KM12-DUO-M8-WDWD  | Кабель DUO, угловые розетки  | 4 / 5.1-136 |

# Техника электрических соединений, для входов/выходов

Обзор периферии

FESTO

VIGE-03-FB-...-5POL



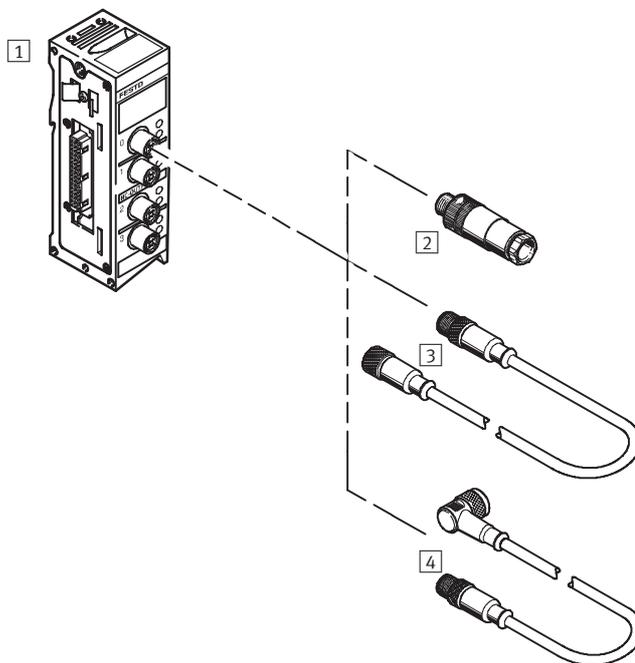
| Принадлежности |                     | Краткое описание   | → Стр.      |
|----------------|---------------------|--|-------------|
| 1              | VIGE-03-FB-4-5POL   | Электрический модуль, электрическая периферия, пневмоостров тип 03, 4 входа  | 4 / 4.8-159 |
| 2              | VIGE-03-FB-8-5POL   | Электрический модуль, электрическая периферия, пневмоостров тип 03, 8 входов | 4 / 4.8-159 |
|                | VIGE-03-FB-8.1-5POL | Электрический модуль, электрическая периферия, пневмоостров тип 03, 8 входов | 4 / 4.8-159 |
|                | VIGE-03-FB-8-5POL-S | Электрический модуль, электрическая периферия, пневмоостров тип 03, 8 входов | 4 / 4.8-159 |
| 3              | SEA-GS-7            | Штекер для входов и выходов, прямая розетка                                  | 4 / 5.1-144 |
|                | SEA-4GS-7-2,5       | Штекер для входов и выходов, прямая розетка                                  | 4 / 5.1-146 |
|                | SEA-GS-9            | Штекер для входов и выходов, прямая розетка                                  | 4 / 5.1-144 |
|                | SEA-M12-5GS-PG7     | Штекер для входов и выходов, прямая розетка                                  | 4 / 5.1-148 |
| 4              | KM12-M12-GSGD-...   | Кабель-удлинитель с прямой розеткой  | 4 / 5.1-24  |
| 5              | KM12-M12-GSWD-1-4   | Кабель-удлинитель с прямой розеткой/угловой розеткой                         | 4 / 5.1-24  |
| 6              | SEA-GS-11-DUO       | Штекер для входов и выходов  | 4 / 5.1-144 |
|                | SEA-5GS-11-DUO      | Штекер для входов и выходов  | 4 / 5.1-146 |
| 7              | KM12-DUO-M8-GDGD    | Кабель DUO, прямые розетки   | 4 / 5.1-136 |
| 8              | KM12-DUO-M8-GDWD    | Кабель DUO, прямая розетка/угловая розетка                                   | 4 / 5.1-136 |
| 9              | KM12-DUO-M8-WDWD    | Кабель DUO, угловые розетки  | 4 / 5.1-136 |

# Техника электрических соединений, для входов/выходов

Обзор периферии

FESTO

VIGA-03-FB-4...



Принадлежности для пневмоустройств  
Системы электрических подключений

5.1

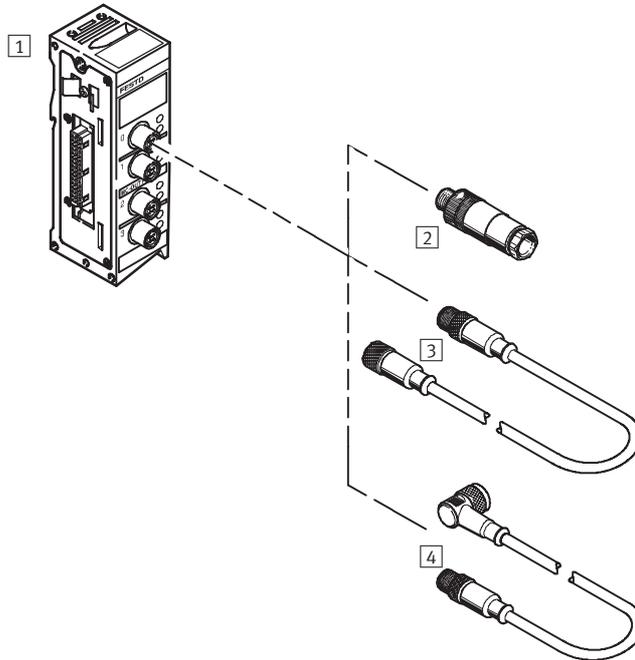
| Принадлежности |  | Краткое описание   | → Стр.   |
|----------------|--|--|--|
| 1              | VIGA-03-FB-4-PH<br>VIGA-03-FB-4-NH                     | Электрический модуль, электрическая периферия, пневмоустройств тип 03, 4 входа   | 4 / 4.8-166  |
| 2              | SEA-GS-7<br>SEA-4GS-7-2,5<br>SEA-GS-9<br>SEA-GS-11-DUO | Штекер для входов и выходов, прямая розетка<br>Штекер для входов и выходов, прямая розетка<br>Штекер для входов и выходов, прямая розетка<br>Штекер для входов и выходов, прямая розетка | 4 / 5.1-144<br>4 / 5.1-146<br>4 / 5.1-144<br>4 / 5.1-144 |
| 3              | KM12-M12-GSGD-...                                      | Кабель-удлинитель с прямой розеткой  | 4 / 5.1-24   |
| 4              | KM12-M12-GSWD-1-4                                      | Кабель-удлинитель с прямой розеткой/угловой розеткой   | 4 / 5.1-24   |

# Техника электрических соединений, для входов/выходов

Обзор периферии

FESTO

## VIGA-03-FB-4-5POL



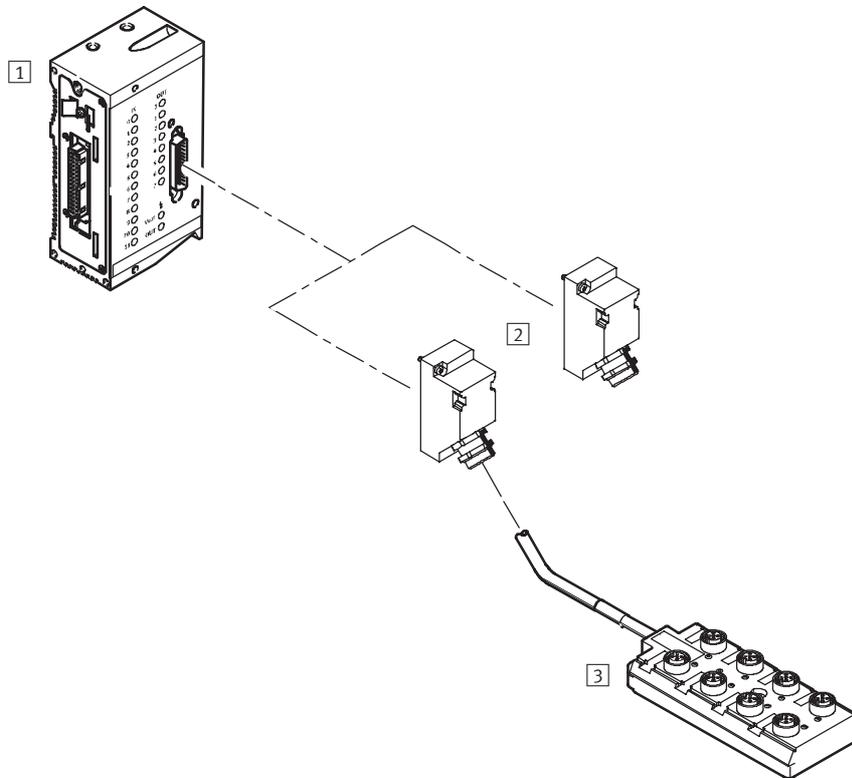
| Принадлежности |   | Краткое описание   | → Стр.   |
|----------------|---|--|--|
| 1              | VIGA-03-FB-4-5POL   | Электрический модуль, электрическая периферия, пневмоостров тип 03, 4 входа  | 4 / 4.8-166  |
| 2              | SEA-GS-7<br>SEA-4GS-7-2,5<br>SEA-GS-9<br>SEA-GS-11-DUO<br>SEA-5GS-11-DUO<br>SEA-M12-5GS-PG7 | Штекер для входов и выходов, прямая розетка<br>Штекер для входов и выходов, прямая розетка<br>Штекер для входов и выходов, прямая розетка<br>Штекер для входов и выходов, прямая розетка<br>Штекер для входов и выходов, прямая розетка<br>Штекер для входов и выходов, прямая розетка | 4 / 5.1-144<br>4 / 5.1-146<br>4 / 5.1-144<br>4 / 5.1-144<br>4 / 5.1-146<br>4 / 5.1-148 |
| 3              | KM12-M12-GSGD-...   | Кабель-удлинитель с прямой розеткой  | 4 / 5.1-24   |
| 4              | KM12-M12-GSWD-1-4   | Кабель-удлинитель с прямой розеткой/угловой розеткой   | 4 / 5.1-24   |

# Техника электрических соединений, для входов/выходов

Обзор периферии

FESTO

VIEA-03-FB-12E-8A-...



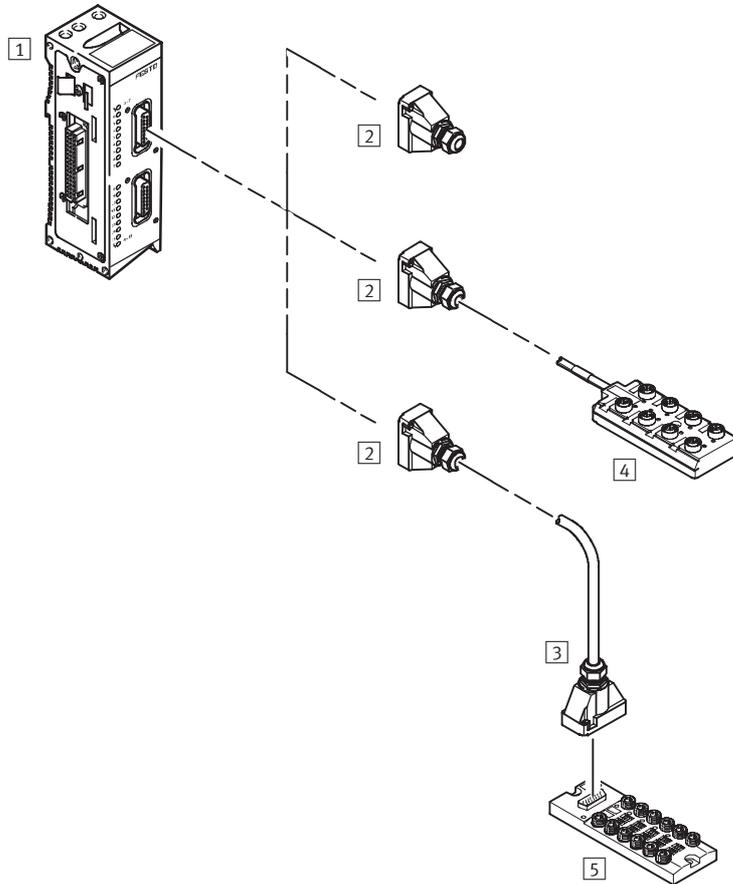
| Принадлежности   | Краткое описание                             | → Стр.      |
|------------------|--|-------------|
| 1 VIEA-03-FB-... | Электрический модуль для пневмоострова Тип03 | 4 / 4.8-173 |
| 2 KEA-1-25-...   | Соединительный кабель                        | 4 / 5.1-68  |
| KMP3-25P-22-...  | Соединительный кабель                        | 4 / 5.1-60  |
| SD-SUB-D-BU25    | Штекерная розетка для разъема Sub-D          | 4 / 5.1-72  |
| 3 MPV-E-...      | Коллектор многополюсных разъемов             | 4 / 4.8-285 |

# Техника электрических соединений, для входов/выходов

Обзор периферии

FESTO

VIGE-03-FB-16-SUBD-S...



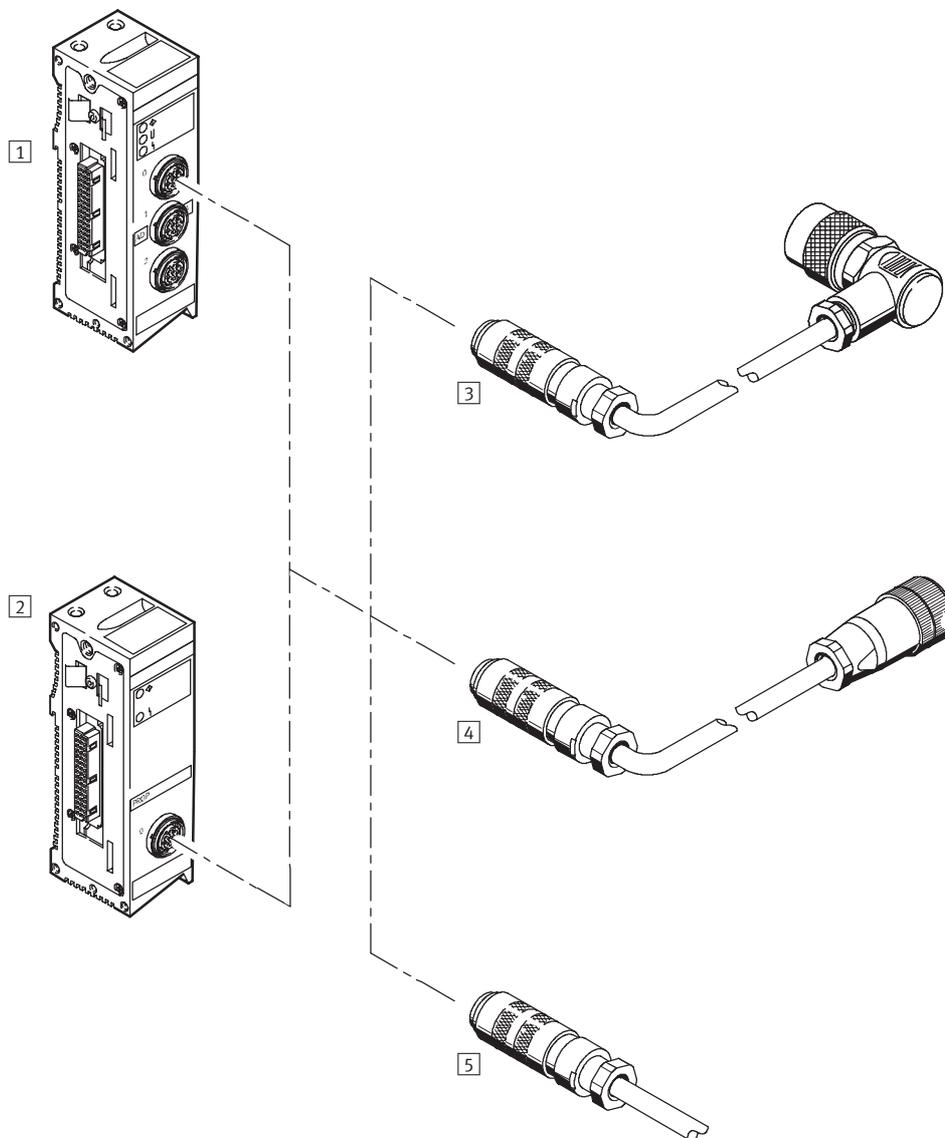
| Принадлежности |                      | Краткое описание  | → Стр.      |
|----------------|----------------------|---|-------------|
| 1              | VIGE-03-FB-16-SUBD-S | Входной модуль, 16-позиционный, для пневмоострова Тип 03/04 | 4 / 4.8-163 |
| 2              | SD-SUB-D-ST15        | Штекер для разъема Sub-D                                    | 4 / 5.1-140 |
| 3              | KMPV-SUB-D-15-...    | Соединительный кабель для многополюсного разветвителя       | 4 / 5.1-70  |
| 4              | MPV-E/A08-M12        | Коллектор многополюсных разъемов                            | 4 / 4.8-185 |
| 5              | MPV-E/A...-M8        | Коллектор многополюсных разъемов                            | 4 / 4.8-185 |

# Техника электрических соединений, для входов/выходов

Обзор периферии

FESTO

VIAU-03-FB-...



Принадлежности для пневмоостровов  
Системы электрических подключений

5.1

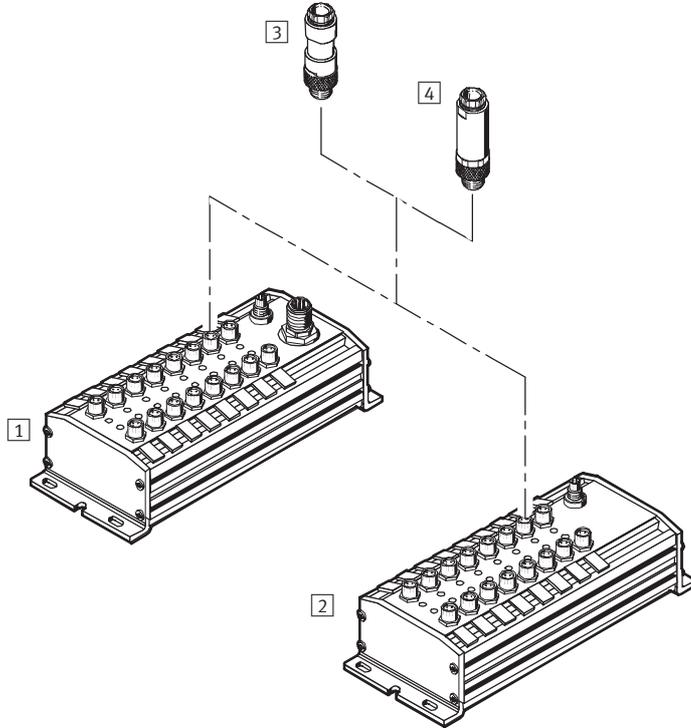
| Принадлежности |                  |   |             |
|----------------|------------------|---|-------------|
|                | Краткое описание | → Стр.  |             |
| 1              | VIAU-03-FB-...   | Аналоговый модуль для электрической периферии, пневмоостров Тип 03/04 | 4 / 4.8-176 |
| 2              | VIAP-03-FB-...   | Аналоговый модуль для электрической периферии, пневмоостров Тип 03/04 | 4 / 4.8-176 |
| 3              | KVIA-MPYE-...    | Соединительный кабель для пропорциональных клапанов                   | 4 / 5.2-129 |
| 4              | KVIA-MPPE-...    | Соединительный кабель для пропорциональных регуляторов давления       | 4 / 5.2-129 |
| 5              | KVIA-...         | Соединительный кабель для аналоговых блоков                           | 4 / 5.2-129 |

# Техника электрических соединений, для входов/выходов

Обзор периферии

FESTO

## Установочная система CP-E...



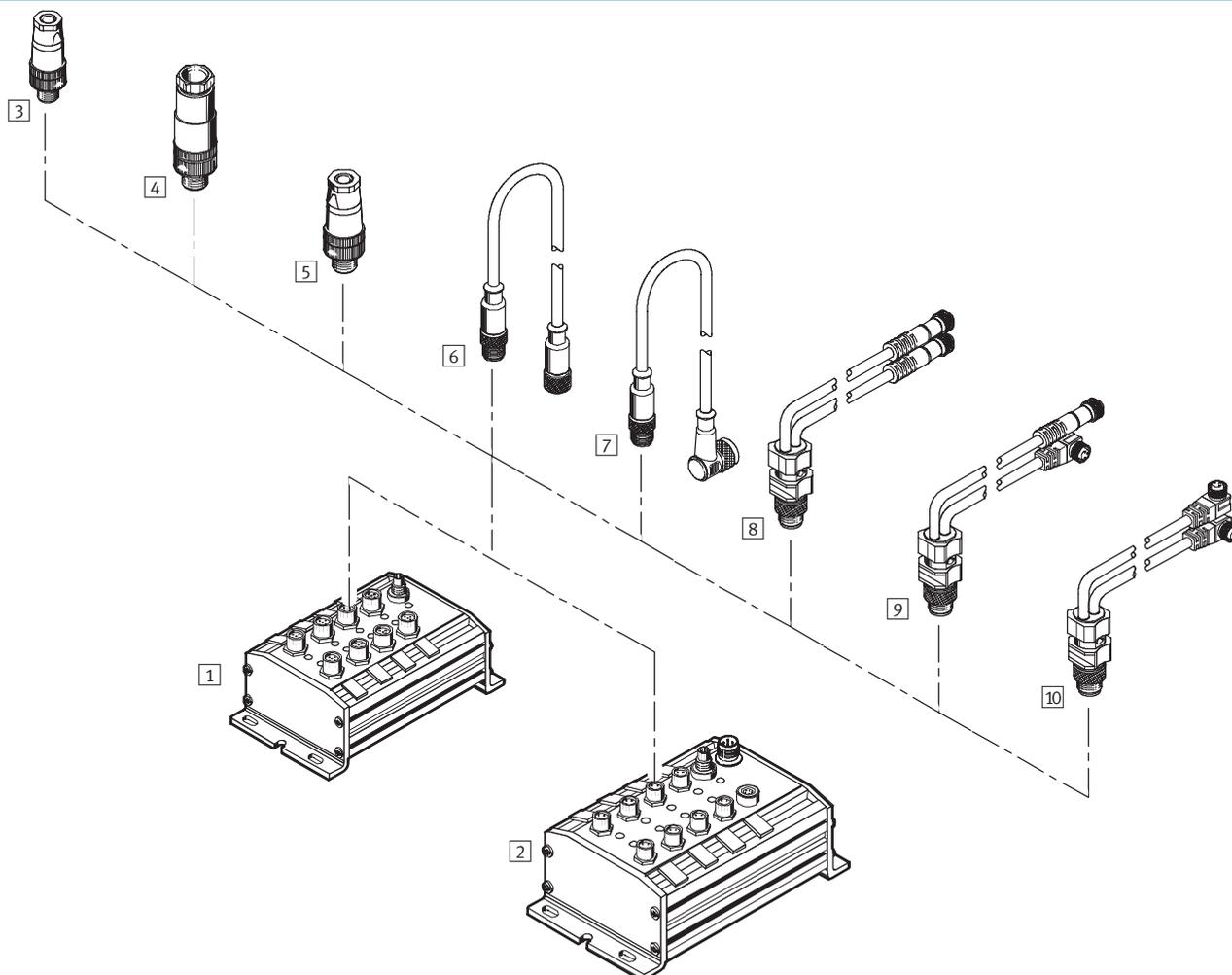
| Принадлежности            | Краткое описание   | → Стр.      |
|---------------------------|--|-------------|
| 1 CP-E16-M8-Z             | Входной модуль M8, 3-полюсный, с дополнительным питанием | 4 / 4.6-49  |
| 2 CP-E16-M8<br>CP-E16N-M8 | Входной модуль M8, PNP/NPN                               | 4 / 4.6-49  |
| 3 SEA-GS-M8-...           | Штекер для входов и выходов                              | 4 / 5.2-142 |
| 4 SEA-3GS-M8-S-...        | Штекер для входов и выходов                              | 4 / 5.2-142 |

# Техника электрических соединений, для входов/выходов

Обзор периферии

FESTO

## Установочная система CP-E...



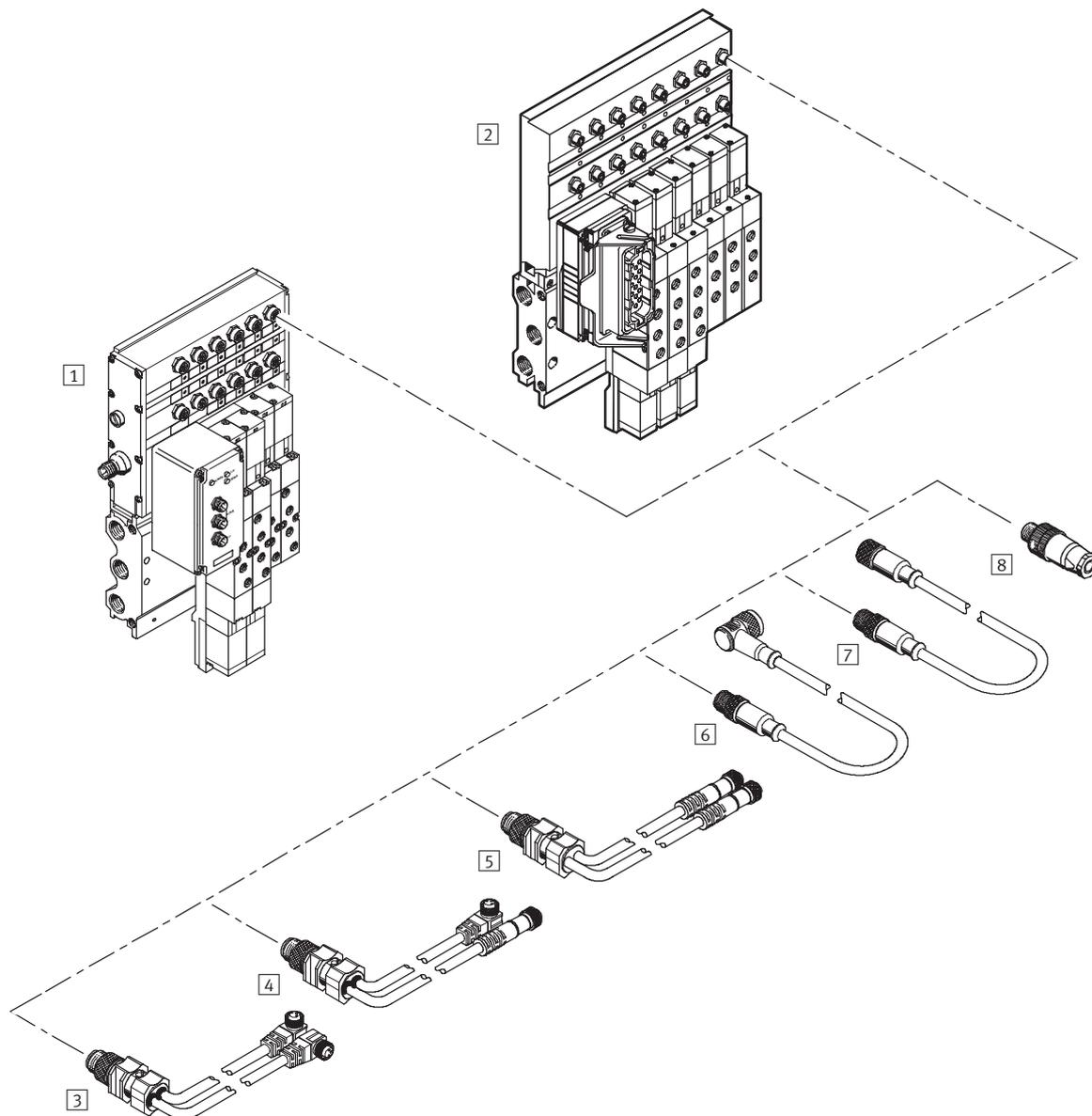
| Принадлежности |                                    | Краткое описание   | → Стр.                     |
|----------------|------------------------------------|--|----------------------------|
| 1              | CP-E16-M12x2-5POL<br>CP-E16N-M12x2 | Входной модуль, 16 входов<br>Входной модуль, 16 входов   | 4 / 4.6-49<br>4 / 4.6-49   |
| 2              | CP-A08N-M12                        | Модуль выхода  | 4 / 4.6-57                 |
| 3              | SEA-GS-...                         | Штекер для входов и выходов, прямая розетка  | 4 / 5.1-144                |
| 4              | SEA-4GS-7-2,5...<br>SEA-5GS-11-DUO | Штекер для входов и выходов, прямая розетка, для кабеля 2.5 кв. мм<br>Штекер для входов и выходов, прямая розетка, для 2 кабелей | 4 / 5.1-146<br>4 / 5.1-146 |
| 5              | SEA-M12-5GS-PG7                    | Штекер для входов и выходов, 5-полюсный  | 4 / 5.1-148                |
| 6              | KM12-M12-GSGD-...                  | Кабель-удлинитель с прямой розеткой  | 4 / 5.1-24                 |
| 7              | KM12-M12-GSWD-1-4                  | Кабель-удлинитель с прямой розеткой/угловой розеткой   | 4 / 5.1-24                 |
| 8              | KM12-DUO-M8-GDGD                   | Кабель DUO, прямые розетки   | 4 / 5.1-136                |
| 9              | KM12-DUO-M8-GDWD                   | Кабель DUO, прямая розетка/угловая розетка   | 4 / 5.1-136                |
| 10             | KM12-DUO-M8-WDWD                   | Кабель DUO, угловые розетки  | 4 / 5.1-136                |

# Техника электрических соединений, для входов/выходов

Обзор периферии

FESTO

## Пневмоостров/датчик тип 02, Tiger 2000



| Принадлежности              | Краткое описание   | → Стр.                     |
|-----------------------------|--|----------------------------|
| 1 IIFB-02-...               | Датчик/пневмоостров тип 02, fieldbus, Tiger 2000   | 4 / 2.3-1                  |
| 2 IIMP-02-...               | Датчик/пневмоостров тип 02, с плитой пневматического многополюсного разъема, Tiger 2000              | 4 / 2.3-1                  |
| 3 KM12-DUO-M8-WDWD          | Кабель DUO, угловые розетки  | 4 / 5.1-136                |
| 4 KM12-DUO-M8-GDWD          | Кабель DUO, прямая розетка/угловая розетка   | 4 / 5.1-136                |
| 5 KM12-DUO-M8-GDGD          | Кабель DUO, прямые розетки   | 4 / 5.1-136                |
| 6 KM12-M12-GSWD-1-4         | Кабель-удлинитель с прямой розеткой/угловой розеткой   | 4 / 5.1-24                 |
| 7 KM12-M12-GSGD-...         | Кабель-удлинитель с прямой розеткой  | 4 / 5.1-24                 |
| 8 SEA-GS-7<br>SEA-4GS-7-2,5 | Штекер для входов и выходов, M12, прямая розетка<br>Штекер для входов и выходов, M12, прямая розетка | 4 / 5.1-144<br>4 / 5.1-146 |

# Техника электрических соединений, для входов/выходов

FESTO

Обзор периферии

| Обзор разъемов для модулей входа/выхода для CPV/CPA |                       |                   |                   |            |             |
|---|-----------------------|-------------------|-------------------|------------|-------------|
| Штекер/кабель<br>Тип                                | Модули входов/выходов |                   |                   |            | → Стр.      |
|   | CP-E16-M8             | CP-E-16-KL-IP20-Z | CP-E16-M12x2-5POL | CP-E16N-M8 |             |
| SEA-GS-M8   | ■                     | -                 | ■                 | ■          | 4 / 5.1-142 |
| SEA-3GS-M8-S  | ■                     | -                 | ■                 | ■          | 4 / 5.1-142 |
| SEA-GS-7  | -                     | -                 | ■                 | -          | 4 / 5.1-144 |
| SEA-GS-9  | -                     | -                 | ■                 | -          | 4 / 5.1-144 |
| SEA-4GS-7-2,5                                       | -                     | -                 | ■                 | -          | 4 / 5.1-146 |
| SEA-GS-11-DUO                                       | -                     | -                 | ■                 | -          | 4 / 5.1-144 |
| SEA-5GS-11-DUO                                      | -                     | -                 | ■                 | -          | 4 / 5.1-146 |
| SEA-M12-5GS-PG7                                     | -                     | -                 | ■                 | -          | 4 / 5.1-148 |
| SEA-KL-SAC10/30                                     | -                     | ■                 | -                 | -          | 4 / 5.1-138 |
| PS1-ZC13-Z  | -                     | ■                 | -                 | -          | 4 / 5.1-138 |
| PS1-ZC13-S  | -                     | ■                 | -                 | -          | 4 / 5.1-138 |
| KM8-M8-GSGD-1                                       | ■                     | -                 | -                 | ■          | 4 / 5.1-132 |
| KM8-M8-GSGD-2.5                                     | ■                     | -                 | -                 | ■          | 4 / 5.1-132 |
| KM8-M8-GSGD-  | ■                     | -                 | -                 | ■          | 4 / 5.1-132 |
| KM12-M12-GSGD-2,5                                   | -                     | -                 | ■                 | -          | 4 / 5.1-24  |
| KM12-M12-GSGD-5                                     | -                     | -                 | ■                 | -          | 4 / 5.1-24  |
| KM-12-DUO-M8-GDGD                                   | -                     | -                 | ■                 | -          | 4 / 5.1-136 |
| KM-12-DUO-M8-GDWD                                   | -                     | -                 | ■                 | -          | 4 / 5.1-136 |
| KM-12-DUO-M8-WDWD                                   | -                     | -                 | ■                 | -          | 4 / 5.1-136 |

| Обзор разъемов для модулей входа/выхода для CPV/CPA |                       |             |                 |             |             |
|---|-----------------------|-------------|-----------------|-------------|-------------|
| Штекер/кабель<br>Тип                                | Модули входов/выходов |             |                 |             | → Стр.      |
|   | CP-E16N-M12 x 2       | CP-E16-M8-Z | CP-A08-M12-5POL | CP-A08N-M12 |             |
| SEA-GS-M8   | -                     | ■           | -               | -           | 4 / 5.1-142 |
| SEA-3GS-M8-S  | -                     | ■           | -               | -           | 4 / 5.1-142 |
| SEA-GS-7  | ■                     | -           | ■               | ■           | 4 / 5.1-144 |
| SEA-GS-9  | ■                     | -           | ■               | ■           | 4 / 5.1-144 |
| SEA-4GS-7-2,5                                       | ■                     | -           | ■               | ■           | 4 / 5.1-146 |
| SEA-GS-11-DUO                                       | ■                     | -           | ■               | ■           | 4 / 5.1-144 |
| SEA-5GS-11-DUO                                      | ■                     | -           | ■               | ■           | 4 / 5.1-146 |
| SEA-M12-5GS-PG7                                     | ■                     | -           | -               | -           | 4 / 5.1-148 |
| KM8-M8-GSGD-1                                       | -                     | ■           | -               | -           | 4 / 5.1-132 |
| KM8-M8-GSGD-2.5                                     | -                     | ■           | -               | -           | 4 / 5.1-132 |
| KM8-M8-GSGD-  | -                     | ■           | -               | -           | 4 / 5.1-132 |
| KM12-M12-GSGD-2,5                                   | ■                     | -           | ■               | ■           | 4 / 5.1-24  |
| KM12-M12-GSGD-5                                     | ■                     | -           | ■               | ■           | 4 / 5.1-24  |
| KM-12-DUO-M8-GDGD                                   | ■                     | -           | ■               | ■           | 4 / 5.1-136 |
| KM-12-DUO-M8-GDWD                                   | ■                     | -           | ■               | ■           | 4 / 5.1-136 |
| KM-12-DUO-M8-WDWD                                   | ■                     | -           | ■               | ■           | 4 / 5.1-136 |

Принадлежности для пневмоэлектронных систем электрических подключений

5.1

# Техника электрических соединений, для входов/выходов

FESTO

Обзор периферии

Принадлежности для пневмоэлектронных систем электрических подключений

5.1

| Обзор разъемов входов/выходов, терминал CPX тип 50 |                     |                |                       |             |
|--|---------------------|----------------|-----------------------|-------------|
| Штекер/кабель<br>Тип                               | Коллекторная плата  |                |                       | → Стр.      |
|  | CPX-AB-M12 x 2-5POL | CPX-AB-M8-3POL | CPX-AB-1-SUB-BU-25POL |             |
| SEA-GS-M8  | –                   | ■              | –                     | 4 / 5.1-142 |
| SEA-3GS-M8-S                                       | –                   | ■              | –                     | 4 / 5.1-142 |
| SEA-GS-7   | ■                   | –              | –                     | 4 / 5.1-144 |
| SEA-GS-9   | ■                   | –              | –                     | 4 / 5.1-144 |
| SEA-4GS-7-2,5                                      | ■                   | –              | –                     | 4 / 5.1-146 |
| SEA-GS-11-DUO                                      | ■                   | –              | –                     | 4 / 5.1-144 |
| SEA-5GS-11-DUO                                     | ■                   | –              | –                     | 4 / 5.1-146 |
| SEA-M12-5GS-PG7                                    | ■                   | –              | –                     | 4 / 5.1-148 |
| SEA-GS-HAR-4POL                                    | –                   | –              | –                     | 4 / 5.1-150 |
| SD-SUB-D-ST-25                                     | –                   | –              | ■                     | 4 / 5.1-140 |
| KM8-M8-GSGD-1                                      | –                   | ■              | –                     | 4 / 5.1-132 |
| KM8-M8-GSGD-2.5                                    | –                   | ■              | –                     | 4 / 5.1-132 |
| KM8-M8-GSGD-5                                      | –                   | ■              | –                     | 4 / 5.1-132 |
| KM8-M12-GSGD-1                                     | ■                   | –              | –                     | 4 / 5.1-132 |
| KM8-M12-GSGD-2.5                                   | ■                   | –              | –                     | 4 / 5.1-132 |
| KM8-M12-GSGD-5                                     | ■                   | –              | –                     | 4 / 5.1-132 |
| KM12-M12-GSGD-2,5                                  | ■                   | –              | –                     | 4 / 5.1-24  |
| KM12-M12-GSGD-5                                    | ■                   | –              | –                     | 4 / 5.1-24  |
| KM12-M12-GSWD-1-4                                  | ■                   | –              | –                     | 4 / 5.1-24  |
| KM12-DUO-M8-GDGD                                   | ■                   | –              | –                     | 4 / 5.1-136 |
| KM12-DUO-M8-GDWD                                   | ■                   | –              | –                     | 4 / 5.1-136 |
| KM12-DUO-M8-WDWD                                   | ■                   | –              | –                     | 4 / 5.1-136 |

| Обзор разъемов для входов/выходов, терминал CPX тип 50 |                    |                   |  |             |
|--|--------------------|-------------------|--|-------------|
| Штекер/кабель<br>Тип                                   | Коллекторная плата |                   |  | → Стр.      |
|  | CPX-AB-4-HAR-4POL  | CPX-AB-4-M12-8POL |  |             |
| SEA-GS-HAR-4POL  | ■                  | –                 |  | 4 / 5.1-150 |
| KM12-8GD8GS-2-PU                                       | –                  | ■                 |  | 4 / 5.1-134 |

# Техника электрических соединений, для входов/выходов

FESTO

Обзор периферии

| Обзор разъемов для входов/выходов, пневмоостров тип 03/04 |                       |                |                     |                      |                  |
|---|-----------------------|----------------|---------------------|----------------------|------------------|
| Штекер / соединительный кабель                            | Модули входов/выходов |                |                     |                      |                  |
|   | Тип                   | VIGE-03-MP-... | VIGE-03-FB-...-5POL | VIGE-03-FB16-SUB-D-S | VIGE-03-FB-...-N |
| SEA-GS-7  | ■                     | ■              | -                   | ■                    | 4 / 5.1-144      |
| SEA-GS-9  | ■                     | ■              | -                   | ■                    | 4 / 5.1-144      |
| SEA-4GS-7-2,5   | ■                     | ■              | -                   | ■                    | 4 / 5.1-146      |
| SEA-GS-11-DUO   | ■                     | ■              | -                   | ■                    | 4 / 5.1-144      |
| SEA-5GS-11-DUO  | -                     | ■              | -                   | -                    | 4 / 5.1-146      |
| SEA-M12-5GS-PG7   | -                     | ■              | -                   | -                    | 4 / 5.1-148      |
| KM12-M12-GSGD-2,5   | ■                     | ■              | -                   | ■                    | 4 / 5.1-24       |
| KM12-M12-GSGD-5   | ■                     | ■              | -                   | ■                    | 4 / 5.1-24       |
| KM12-M12-GSWD-1-4   | ■                     | ■              | -                   | ■                    | 4 / 5.1-24       |
| KM-12-DUO-M8-GDGD   | ■                     | -              | -                   | ■                    | 4 / 5.1-136      |
| KM-12-DUO-M8-GDWD   | ■                     | -              | -                   | ■                    | 4 / 5.1-136      |
| KM-12-DUO-M8-WDWD   | ■                     | -              | -                   | ■                    | 4 / 5.1-136      |
| SD-SUB-D-ST-15  | -                     | -              | ■                   | -                    | 4 / 5.1-140      |

| Обзор разъемов для входов/выходов, пневмоостров тип 03/04 |                       |                      |                   |                   |                     |
|---|-----------------------|----------------------|-------------------|-------------------|---------------------|
| Штекер/соединительный кабель                              | Модули входов/выходов |                      |                   |                   |                     |
|   | Тип                   | VIEA-03-FB-12E-8A-.. | VIGA-03-FB-4-5POL | VIGA-03-FB4-PH/NH | VIAP/VIAU-03-FB-... |
| SEA-GS-7  | -                     | ■                    | ■                 | -                 | 4 / 5.1-144         |
| SEA-GS-9  | -                     | ■                    | ■                 | -                 | 4 / 5.1-144         |
| SEA-4GS-7-2,5   | -                     | ■                    | ■                 | -                 | 4 / 5.1-146         |
| SEA-GS-11-DUO   | -                     | ■                    | ■                 | -                 | 4 / 5.1-144         |
| SEA-5GS-11-DUO  | -                     | ■                    | -                 | -                 | 4 / 5.1-146         |
| SEA-M12-5GS-PG7   | -                     | ■                    | -                 | -                 | 4 / 5.1-148         |
| KM12-M12-GSGD-2,5   | -                     | ■                    | ■                 | -                 | 4 / 5.1-24          |
| KM12-M12-GSGD-5   | -                     | ■                    | ■                 | -                 | 4 / 5.1-24          |
| KM12-M12-GSWD-1-4   | -                     | ■                    | ■                 | -                 | 4 / 5.1-24          |
| KM-12-DUO-M8-GDGD   | -                     | -                    | -                 | -                 | 4 / 5.1-136         |
| KM-12-DUO-M8-GDWD   | -                     | -                    | -                 | -                 | 4 / 5.1-136         |
| KM-12-DUO-M8-WDWD   | -                     | -                    | -                 | -                 | 4 / 5.1-136         |
| KEA-1-25-P-5  | ■                     | -                    | -                 | -                 | 4 / 5.1-68          |
| KEA-1-25-P-10   | ■                     | -                    | -                 | -                 | 4 / 5.1-68          |
| KEA-1-25-P-X  | ■                     | -                    | -                 | -                 | 4 / 5.1-68          |
| SD-SUB-BU25   | ■                     | -                    | -                 | -                 | 4 / 5.1-72          |
| KVIA-5  | -                     | -                    | -                 | ■                 | 4 / 5.1-129         |
| KVIA-10   | -                     | -                    | -                 | ■                 | 4 / 5.1-129         |
| KVIA-MPYE-5   | -                     | -                    | -                 | ■                 | 4 / 5.1-129         |
| KVIA-MPYE-10  | -                     | -                    | -                 | ■                 | 4 / 5.1-129         |
| KVIA-MPPE-5   | -                     | -                    | -                 | ■                 | 4 / 5.1-129         |
| KVIA-MPPE-10  | -                     | -                    | -                 | ■                 | 4 / 5.1-129         |

Принадлежности для пневмоостровов  
Системы электрических подключений

5.1

# Техника электрических соединений, для входов/выходов

FESTO

Обзор периферии

| Обзор разъемов для входов/выходов, датчиков/пнеumoстроов тип 02 |             |             |             |
|---|-------------|-------------|-------------|
| Штекер/кабель   |             |             |             |
| Тип   | IIMP-02-... | IIFB-02-... | → Стр.      |
| SEA-GS-7  | ■           | ■           | 4 / 5.1-144 |
| SEA-GS-9  | ■           | ■           | 4 / 5.1-144 |
| KM12-M12-GSGD-2,5   | ■           | ■           | 4 / 5.1-24  |
| KM12-M12-GSGD-5   | ■           | ■           | 4 / 5.1-24  |
| KM-12-DUO-M8-GDGD   | ■           | ■           | 4 / 5.1-136 |
| KM-12-DUO-M8-GDWD   | ■           | ■           | 4 / 5.1-136 |
| KM-12-DUO-M8-WDWD   | ■           | ■           | 4 / 5.1-136 |

# Техника электрических соединений, для входов/выходов

Технические данные - KVIA-...

FESTO

- Штекерная розетка с кабелем для входов/выходов (пневмоостров тип 03/04, аналоговое подключение)
- Предварительно собран с обеих сторон
- Длина кабеля 5 м или 10 м
- 4-контактная или 5-контактная
- Круглый штекер
- Кабель пригоден для прокладки в цепных рукавах



Принадлежности для пневмоостровов  
Системы электрических подключений

5.1

| Основные характеристики                |                                      |
|--|--------------------------------------|
| Тип                                    | KVIA-...                             |
| Тип монтажа                            | Накидная гайка M16/M12               |
| Положение монтажа                      | Любое                                |
| Рабочее напряжение [В]<br>(перем. ток) | 250                                  |
| Допустимая нагрузка по току [А]        | 1                                    |
| Класс защиты по EN 60 529              | IP65 (в сборе)                       |
| Материал корпуса                       | Полибутентерфталат                   |
| Материал контактов                     | Бронза с покрытием из серебра/золота |
| Материал оболочки кабеля               | Поливинилхлорид                      |
| Окружающая температура [°C]            | -30 ... +80                          |

| Данные для заказа |                             |                                 |                                |                     |                  |                  |              |              |
|-------------------|-----------------------------|---------------------------------|--------------------------------|---------------------|------------------|------------------|--------------|--------------|
| Вид               | Пригоден для цепных рукавов | Электрическое подключение       | Конструкция [мм <sup>2</sup> ] | Диаметр кабеля [мм] | Вес продукта [г] | Длина кабеля [м] | Тип          | Номер заказа |
|                   | ■                           | Прямой штекер                   | 6x0.25                         | 8                   | 306              | 5                | KVIA-5       | 163 960      |
|                   | ■                           | Прямой штекер                   | 6x0.25                         | 8                   | 567              | 10               | KVIA-10      | 163 961      |
|                   | ■                           | Прямой штекер<br>Прямая розетка | 4x0.25                         | 6.2                 | 297              | 5                | KVIA-MPPE-5  | 161 984      |
|                   | ■                           | Прямой штекер<br>Прямая розетка | 4x0.25                         | 6.2                 | 530              | 10               | KVIA-MPPE-10 | 161 985      |
|                   | ■                           | Прямой штекер<br>Угловой разъем | 6x0.25                         | 8                   | 352              | 5                | KVIA-MPPE-5  | 163 882      |
|                   | ■                           | Прямой штекер<br>Угловой разъем | 6x0.25                         | 8                   | 828              | 10               | KVIA-MPPE-10 | 163 883      |

# Техника электрических соединений, для входов/выходов

Технические данные - KVIA-...

FESTO

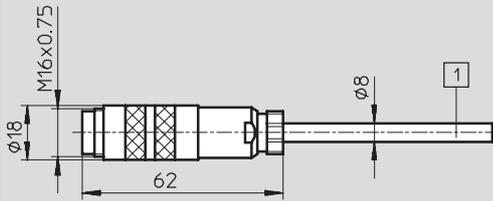
Принадлежности для пневмоэлектроник  
Системы электрических подключений

5.1

## Размеры

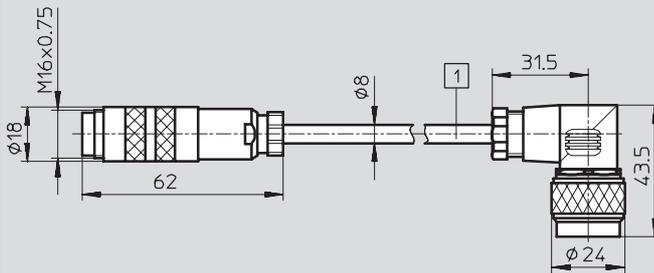
Загрузка CAD данных → [www.festo.com/en/engineering](http://www.festo.com/en/engineering)

KVIA-5 и KVIA-10



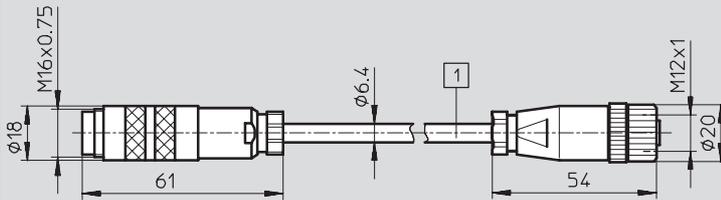
1 Длина кабеля 5 м или 10 м

Тип KVIA-MPPE-...



1 Длина кабеля 5 м или 10 м

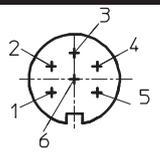
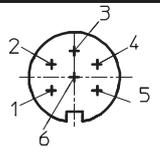
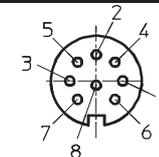
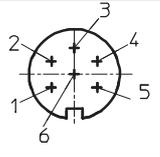
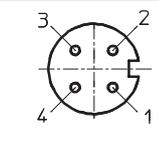
Тип KVIA-MPYE-...



1 Длина кабеля 5 м или 10 м

# Техника электрических соединений, для входов/выходов

Технические данные - KVIA-...

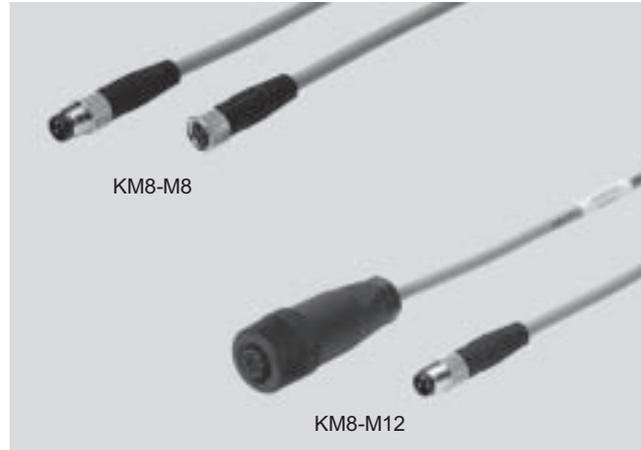
| Распределение проводов (вид розетка/штекер)   |         |              |         |   |
|---|---------|--------------|---------|---|
| KVIA-5 и KVIA-10  |         |              |         |   |
| Вид - штекер  | Контакт | Цвет провода |         |   |
|    | 1       | Серый        |         |   |
|   | 2       | Розовый      |         |   |
|   | 3       | Зеленый      |         |   |
|   | 4       | Желтый       |         |   |
|   | 5       | Коричневый   |         |   |
|   | 6       | Белый        |         |   |
|   | Корпус  | Экран        |         |   |
| Тип KVIA-MPPE-...   |         |              |         |   |
| Вид - штекер  | Контакт | Цвет провода | Контакт | Вид - розетка   |
|    | 1       | Серый        | 6       |    |
|   | 2       | Розовый      | 8       |   |
|   | 3       | Зеленый      | 4       |   |
|   | 4       | Желтый       | 2       |   |
|   | 5       | Коричневый   | 7       |   |
|   | 6       | Белый        | 3       |   |
|   | Корпус  | Экран        | -       |   |
| Тип KVIA-MPPE-...   |         |              |         |   |
| Вид - штекер  | Контакт | Цвет провода | Контакт | Вид - розетка   |
|  | 1       | -            | -       |  |
|   | 2       | -            | -       |   |
|   | 3       | Зеленый      | 3       |   |
|   | 4       | Желтый       | 4       |   |
|   | 5       | Коричневый   | 1       |   |
|   | 6       | Белый        | 2       |   |
|   | Корпус  | Экран        | -       |   |

# Техника электрических соединений, для входов/выходов

Технические данные – KM8

FESTO

- Розетка с кабелем для подсоединения входов/выходов
- Предварительно собран с обеих сторон
- Длина кабеля 1 м, 2,5 м или 5 м
- Розетка/штекер, 3-контактная или 4-контактная



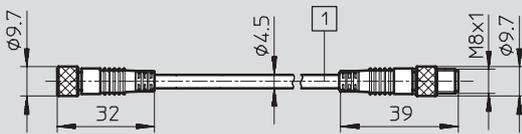
| Основные характеристики                                 |                                     |
|---|-------------------------------------|
| Тип   | KM8-...                             |
| Тип монтажа   | Соединительная гайка/штуцер         |
| Положение монтажа                                       | Любое                               |
| Рабочее напряжение [В]<br>(перем. ток)                  | 60                                  |
| Диапазон рабочего напряжения [В]<br>(пост. ток)         | 75                                  |
| Допустимая нагрузка по току [А]                         | 4                                   |
| Класс защиты по EN 60 529                               | IP65 (в сборе)                      |
| Материал корпуса  | Полиуретан                          |
| Материал контактов                                      | Бронза с покрытием из никеля/золота |
| Материал накидной гайки                                 | Никелированная латунь               |
| Материал оболочки кабеля                                | Полиуретан                          |
| Окружающая температура [°C]                             | -25 ... +85                         |
| Окружающая температура для гибкой установки кабеля [°C] | +20 ... +80                         |

| Данные для заказа |   |                                |                     |                  |                  |                  |              |
|-------------------|---|--------------------------------|---------------------|------------------|------------------|------------------|--------------|
| Вид               | Электрическое подключение   | Конструкция [мм <sup>2</sup> ] | Диаметр кабеля [мм] | Вес продукта [г] | Длина кабеля [м] | Тип              | Номер заказа |
|                   | Прямой штекер, 4-полюсный, M8<br>Розетка, прямая, 4-полюсная, M8  | 3x0.25                         | 4.5                 | 40               | 1                | KM8-M8-GSGD-1    | 175 489      |
|                   | Прямой штекер, 4-полюсный, M8<br>Розетка, прямая, 4-полюсная, M8  | 3x0.25                         | 4.5                 | 78.8             | 2.5              | KM8-M8-GSGD-2.5  | 165 610      |
|                   | Прямой штекер, 4-полюсный, M8<br>Розетка, прямая, 4-полюсная, M8  | 3x0.25                         | 4.5                 | 140              | 5                | KM8-M8-GSGD-5    | 165 611      |
|                   | Прямой штекер, 4-полюсный, M8<br>Розетка, прямая, 4-полюсная, M12 | 3x0.25                         | 4.5                 | 49               | 1                | KM8-M12-GSGD-1   | 187 859      |
|                   | Прямой штекер, 4-полюсный, M8<br>Розетка, прямая, 4-полюсная, M12 | 3x0.25                         | 4.5                 | 87               | 2.5              | KM8-M12-GSGD-2.5 | 187 860      |
|                   | Прямой штекер, 4-полюсный, M8<br>Розетка, прямая, 4-полюсная, M12 | 3x0.25                         | 4.5                 | 150              | 5                | KM8-M12-GSGD-5   | 187 861      |

# Техника электрических соединений, для входов/выходов

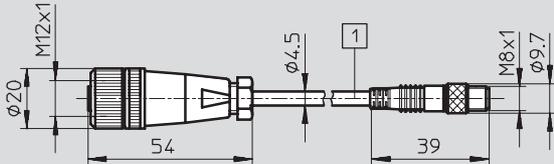
Технические данные – KM8

**Размеры** Загрузка CAD данных → [www.festo.com/en/engineering](http://www.festo.com/en/engineering)  
 KM8-M8-...



L1 Длина в соответствии с типом (2.5 м или 5 м)

KM8-M12-...



L1 Длина в соответствии с типом (2.5 м или 5 м)

**Распределение проводов (вид розетка/штекер)**

| KM8-M8-...    |         |              |         |              |
|---------------|---------|--------------|---------|--------------|
| Вид - розетка | Контакт | Цвет провода | Контакт | Вид - штекер |
|               | 1       | Коричневый   | 1       |              |
|               | 2       | Голубой      | 2       |              |
|               | 3       | Черный       | 3       |              |
| KM8-M12-...   |         |              |         |              |
| Вид - розетка | Контакт | Цвет провода | Контакт | Вид - штекер |
|               | 1       | Коричневый   | 1       |              |
|               | 2       | Голубой      | 2       |              |
|               | 3       | Черный       | 3       |              |
|               | 4       | Голубой      | 2       |              |

**Принадлежности для пневмоцилиндров**  
 Системы электрических подключений  
**5.1**

# Техника электрических соединений, для входов/выходов

Технические данные – KM12-8GD8GS

FESTO

- Розетка с кабелем для подсоединения входов/выходов (напр. DNCV)
- Предварительно собран с обеих сторон
- Длина кабеля 2 м
- Штекер/розетка, 8-контактные
- Не пригоден для прокладки в цепных рукавах



| Основные характеристики                       |                                     |
|---|-------------------------------------|
| Тип   | KM12-8GD8GS                         |
| Тип монтажа                                   | Соединительная гайка/штуцер         |
| Положение монтажа                             | Любое                               |
| Диапазон рабочего напряжения (перем. ток) [В] | 30                                  |
| Диапазон рабочего напряжения (пост. ток) [В]  | 36                                  |
| Допустимая нагрузка по току [А]               | 1.5                                 |
| Класс защиты по EN 60 529                     | IP68 (в сборе)                      |
| Материал контактов                            | Бронза с покрытием из никеля/золота |
| Материал соединительной гайки                 | Никелированная латунь               |
| Материал оболочки кабеля                      | Полиуретан                          |
| Окружающая температура [°C]                   | -25 ... +80                         |

| Данные для заказа   |   |                                |                     |                  |                  |                  |              |
|---|---|--------------------------------|---------------------|------------------|------------------|------------------|--------------|
| Вид   | Электрическое подключение   | Конструкция [мм <sup>2</sup> ] | Диаметр кабеля [мм] | Вес продукта [г] | Длина кабеля [м] | Тип              | Номер заказа |
|  | Штекер M12, прямой, 8-контактный<br>Розетка M12, прямая, 8-контактная | 8x0,25                         | 5.8                 | 156              | 2                | KM12-8GD8GS-2-PU | 525 617      |

# Техника электрических соединений, для входов/выходов

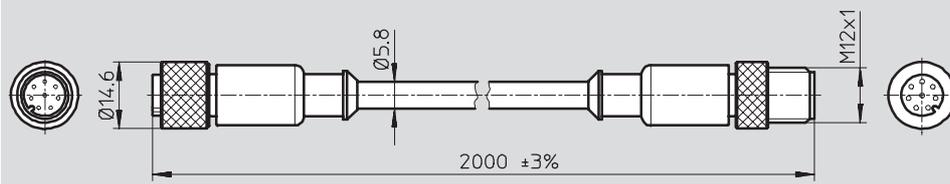
FESTO

Технические данные – KM12-8GD8GS

## Размеры

KM12-8GD8GS

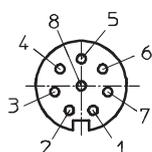
Загрузка CAD данных → [www.festo.com/en/engineering](http://www.festo.com/en/engineering)



## Распределение проводов (вид розетка/штекер)

KM12-8GD8GS

Вид - розетка

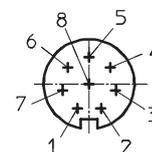


Контакт

Цвет провода

Контакт

Вид - штекер



1  
2  
3  
4  
5  
6  
7  
8  
Корпус

Белый  
Коричневый  
Зеленый  
Желтый  
Серый  
Розовый  
Голубой  
Красный  
Экран

1  
2  
3  
4  
5  
6  
7  
8  
Корпус

Принадлежности для пневмоцилиндров  
Системы электрических подключений

5.1

# Техника электрических соединений, для входов/выходов

Технические данные – KM12-DUO

FESTO

- Штекерная розетка с кабелем для присоединения 2 датчиков к выходной розетке с двойным распределением
- Предварительно собран с обеих сторон
- Длина кабеля 0.6 м
- Розетка, 3-контактная, штекер 4-контактный



| Основные характеристики                                 |   |
|---|---|
| Тип   | KM12-DUO-...  |
| Тип монтажа   | Соединительная гайка/резьбовое соединение, резьбовое соединение с вариантом монтажа посредством соединителя кабеля или винта M4 |
| Положение монтажа                                       | Любое   |
| Диапазон рабочего напряжения (перем.ток) [В]            | 60  |
| Диапазон рабочего напряжения (пост.ток) [В]             | 75  |
| Допустимая нагрузка по току [А]                         | 2.8   |
| Класс защиты по EN 60 529                               | IP67 (в сборе)  |
| Материал корпуса  | Полиуретан  |
| Материал контактов                                      | Позолоченная латунь   |
| Материал соединительной гайки                           | Никелированная латунь   |
| Материал оболочки кабеля                                | Полиуретан  |
| Окружающая температура [°C]                             | -30 ... +70   |
| Окружающая температура для гибкой установки кабеля [°C] | -5 ... +70  |

| Данные для заказа |   |                                |                     |                  |                  |                  |              |
|-------------------|---|--------------------------------|---------------------|------------------|------------------|------------------|--------------|
| Вид               | Электрическое подключение   | Конструкция [мм <sup>2</sup> ] | Диаметр кабеля [мм] | Вес продукта [г] | Длина кабеля [м] | Тип              | Номер заказа |
|                   | Штепсель M12, прямой, 4-пол. 2 прямых розетки M8, 3-пол.                                  | 2x3x0.25                       | 4.5                 | 59               | 0.6              | KM12-DUO-M8-GDGD | 18 685       |
|                   | Штепсель M12, прямой, 4-пол. Розетка, прямая, 3-полюс., M8 Розетка, угловая, 3-полюс., M8 | 2x3x0.25                       | 4.5                 | 61               | 0.6              | KM12-DUO-M8-GDWD | 18 688       |
|                   | Штепсель M12, прямой, 4-контактный 2 угловых розетки M8, 3-контактные                     | 2x3x0.25                       | 4.5                 | 60               | 0.6              | KM12-DUO-M8-WDWD | 18 687       |

# Техника электрических соединений, для входов/выходов



Технические данные – KM12-DUO

**Размеры** Загрузка CAD данных → [www.festo.com/en/engineering](http://www.festo.com/en/engineering)

KM12-DUO-...

KM12-DUO-M8-GDGD  
KM12-DUO-M8-GDWD  
KM12-DUO-M8-WDWD

**Принадлежности для пневмоцилиндров**  
 Системы электрических подключений

5.1

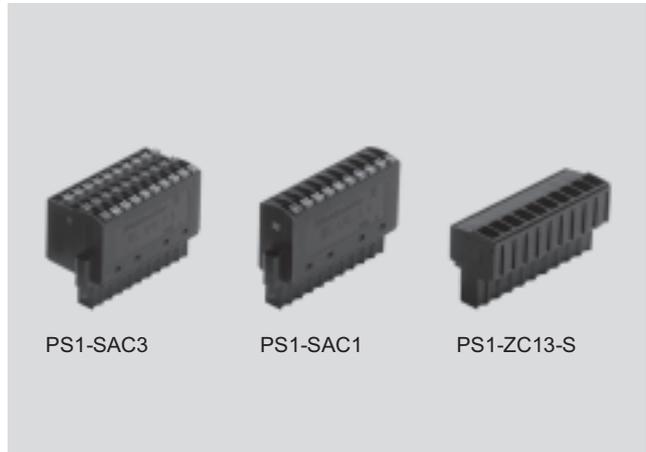
| Распределение проводов (вид розетка/штекер) |  |               |
|---|--|---------------|
| KM12-DUO-...                                |  |               |
| Вид - штекер                                | Расположение проводов  | Вид - розетка |
|   | <p>                     + (24 V) 1 Корич<br/>                     - (24 V) 2 Голуб<br/>                     x (Сигнал x) 3 Черный<br/>                     x+1 (Сигнал x+1) 4 Черный                 </p> <p>                     Корич C 1 + (24 V)<br/>                     Голуб C 3 - (0 V)<br/>                     Черный C 4 x (Сигнал x)<br/>                     Черный C 4 x+1 (Сигнал x+1)                 </p> |               |
|   | <p>                     Корич C 1 + (24 V)<br/>                     Голуб C 3 - (0 V)<br/>                     Черный C 4 x+1 (Сигнал x+1)                 </p>  |               |

# Техника электрических соединений, для входов/выходов

FESTO

Технические данные – PS1-...

- Штекер для входов/выходов, 10-контактный или 30-контактный
- Отдельно или в комплекте
- Простое кабельное соединение с использованием техники зажимов



| Основные характеристики                             |                        |
|---|------------------------|
| Тип   | PS1-SAC-.../SEA-KL-... |
| Тип монтажа   | 2 винта M2x7           |
| Макс. поперечное сечение провода [мм <sup>2</sup> ] | 0.08 ... 0.75          |
| Диапазон рабочего напряжения [В]                    | 50                     |
| Материал корпуса                                    | Полибутенетерфталат    |
| Окружающая температура [°C]                         | -20 ... +100           |

| Данные для заказа |   |                                 |                  |                          |              |
|-------------------|---|---------------------------------|------------------|--------------------------|--------------|
| Вид               | Электрическое подключение                                 | Допустимая нагрузка по току [А] | Вес продукта [г] | Тип                      | Номер заказа |
|                   | Розетка, 10-полюсная клеммная колодка, 10-контактная      | 4                               | 14               | PS1-SAC10-10POL          | 197 159      |
|                   | Розетка, 10-полюсная клеммная колодка, 10-контактная      | 4                               | 40               | PS1-SAC11-10POL+LED      | 197 160      |
|                   | Розетка, 10-полюсная клеммная колодка, 30-контактная      | 0.5                             | 25               | PS1-SAC30-30POL          | 197 161      |
|                   | Розетка, 10-контактная клеммная колодка, 30-контактная    | 0.5                             | 25               | PS1-SAC31-30POL+LED      | 197 162      |
|                   | Розетка, 10-контактная клеммная колодка, 10/30-контактная | 0.5/4                           | 71               | SEA-KL-SAC10/30          | 526 256      |
|                   | Клеммная колодка, 10-контактная                           | 4                               | 37               | PS1-ZC13-10POL-SCHRAUBKL | 160 800      |

# Техника электрических соединений, для входов/выходов

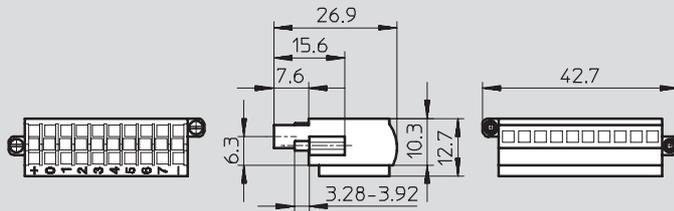
FESTO

Технические данные – PS1-...

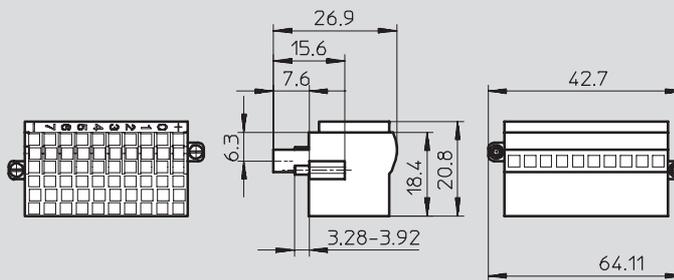
## Размеры

Загрузка CAD данных → [www.festo.com/en/engineering](http://www.festo.com/en/engineering)

PS1-SAC10-10POL



PS1-SAC30-30POL

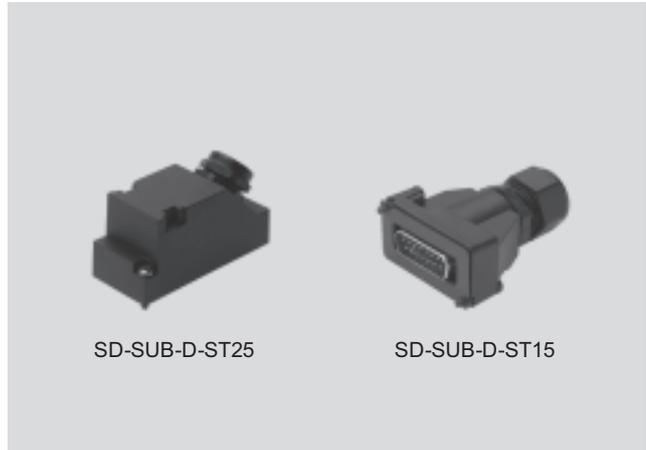


# Техника электрических соединений, для входов/выходов

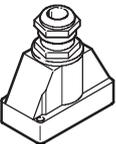
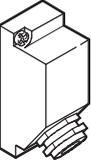
Технические данные – SD-SUB-D-ST-...

FESTO

- Штекер для входов и выходов
- Могут производиться с кабелями любой длины
- 15-контактная или 25-контактная
- Sub-D



| Основные характеристики                          |  |
|--|--|
| Тип  | SD-SUB-D-ST-...                          |
| Тип монтажа                                      | 2 винта М3х16                            |
| Положение монтажа                                | Любое                                    |
| Диапазон рабочего напряжения [В]<br>(перем. ток) | 250                                      |
| Диапазон рабочего напряжения [В]<br>(пост. ток)  | 250                                      |
| Допустимая нагрузка [А]<br>по току               | 5  |
| Класс защиты по EN 60 529                        | IP65 (в сборе)                           |
| Материал контактов                               | Сплав на основе меди с золотым покрытием |
| Окружающая температура [°C]                      | -20 ... +80                              |

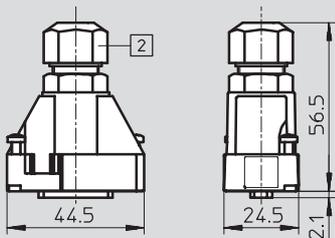
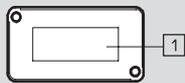
| Данные для заказа   |                              |                        |                             |                             |                                   |                  |               |              |
|---|------------------------------|------------------------|-----------------------------|-----------------------------|-----------------------------------|------------------|---------------|--------------|
| Вид   | Электрическое подключение    | Сборка сальника кабеля | Допуст. диаметр кабеля [мм] | Материал корпуса            | Материал уплотнения               | Вес продукта [г] | Тип           | Номер заказа |
|  | Штекер, 15-контактный, Sub-D | PG9                    | 6 ... 9                     | Полиамид (PA66-GF25)        | Полихлорпреновая резина (Неопрен) | 37               | SD-SUB-D-ST15 | 192 768      |
|  | Штекер, 25-контактный, Sub-D | PG11                   | 7 ... 12                    | Полиамид (Schulamid, 6GB30) | Нитриловая резина (NBR)           | 51               | SD-SUB-D-ST25 | 527 522      |

# Техника электрических соединений, для входов/выходов

Технические данные – SD-SUB-D-ST-...

Размеры Загрузка CAD данных → [www.festo.com/en/engineering](http://www.festo.com/en/engineering)

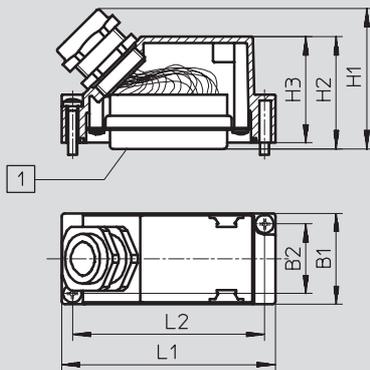
SD-SUB-D-ST-15



- 1 Разъем Sub-D, 15 контактов
- 2 Сальник кабеля PG9

Размеры Загрузка CAD данных → [www.festo.com/en/engineering](http://www.festo.com/en/engineering)

SD-SUB-D-ST-25



| Тип           | 1                          | B1 | B2 | H1 | H2 | H3 | L1 | L2 |
|---------------|----------------------------|----|----|----|----|----|----|----|
| SD-SUB-D-ST25 | Разъем Sub-D, 25 контактов | 30 | 23 | 47 | 37 | 35 | 70 | 63 |

# Техника электрических соединений, для входов/выходов

Технические данные – SEA-GS-M8

FESTO

- Штекер/розетка датчика для входов/выходов
- Могут производиться с кабелями любой длины
- 3-контактный
- С винтовой клеммной колодкой или паяным соединением
- Поперечное сечение провода до 0.5 мм<sup>2</sup>



| Основные характеристики                      |                                     |
|--|-------------------------------------|
| Тип  | SEA-GS-M8                           |
| Тип монтажа                                  | Резьбовое соединение M8             |
| Положение монтажа                            | Любое                               |
| Диапазон рабочего напряжения (пост. ток) [В] | 75                                  |
| Допустимая нагрузка по току [А]              | 4                                   |
| Сборка сальника кабеля                       | PG7                                 |
| Материал корпуса                             | Полиамид                            |
| Материал контактов                           | Позолоченная латунь                 |
| Материал соединительной гайки                | Никелированная/хромированная латунь |
| Окружающая температура [°C]                  | -40 ... +85                         |

| Данные для заказа   |  |   |                             |   |                           |                  |              |              |
|---|--|---|-----------------------------|---|---------------------------|------------------|--------------|--------------|
| Вид   | Электрическое подключение                            | Диапазон рабочего напряжения (перем. ток) [В] | Допуст. диаметр кабеля [мм] | Макс. поперечное сечение провода [мм <sup>2</sup> ] | Класс защиты по EN 60 529 | Вес продукта [г] | Тип          | Номер заказа |
|  | Штекер, прямой, 3-полюсный винтовая клеммная колодка | 48  | 2.5 ... 5                   | 0.14 ... 0.5  | IP65 (в сборе)            | 11               | SEA-3GS-M8-S | 192 009      |
|  | Штекер, прямой, 3-полюсный лепесток для пайки        | 60  | 3.5 ... 5                   | 0.25  | IP67 (в сборе)            | 9                | SEA-GS-M8    | 18 696       |

# Техника электрических соединений, для входов/выходов

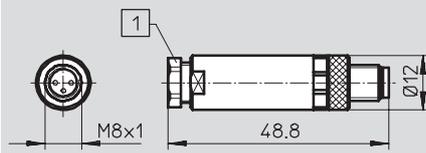
FESTO

Технические данные – SEA-GS-M8

## Размеры

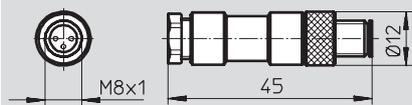
Загрузка CAD данных → [www.festo.com/en/engineering](http://www.festo.com/en/engineering)

SEA-3GS-M8-S



- 1 Сборка сальника кабеля
- Черный для кабеля 3.5 ... 5 мм
  - Синий для кабеля 2.5 ... 4 мм

SEA-GS-M8



# Техника электрических соединений, для входов/выходов

Технические данные – SEA-GS

FESTO

- Штекер/розетка датчика для входов/выходов
- Могут производиться с кабелями любой длины
- 4-контактный
- Поперечное сечение провода до 0.75 мм<sup>2</sup>



| Основные характеристики                             |  |
|---|--|
| Тип   | SEA-GS-...   |
| Электрическое подключение                           | Прямой штекер, 4-полюсный, винтовая клеммная колодка |
| Тип монтажа   | Резьбовое соединение M12                             |
| Положение монтажа                                   | Любое  |
| Допустимая нагрузка по току [A]                     | 3  |
| Макс. поперечное сечение провода [мм <sup>2</sup> ] | 0.75   |
| Класс защиты по EN 60 529                           | IP67 (в сборе)                                       |
| Материал корпуса                                    | Полибутенетерфталат                                  |
| Материал контактов                                  | Медный сплав   |
| Материал соединительной гайки                       | Полибутенетерфталат                                  |
| Окружающая температура [°C]                         | -40 ... +85  |

| Данные для заказа |                                     |   |                        |                             |                  |               |              |
|-------------------|-------------------------------------|---|------------------------|-----------------------------|------------------|---------------|--------------|
| Вид               | Диапазон рабочего напряжения AC [В] | Диапазон рабочего напряжения (пост.ток) [В] | Сборка сальника кабеля | Допуст. диаметр кабеля [мм] | Вес продукта [г] | Тип           | Номер заказа |
|                   | 250                                 | 300   | PG7                    | 4 ... 6                     | 17               | SEA-GS-7      | 18 666       |
|                   | 125                                 | 150   | PG9                    | 6 ... 8                     | 18               | SEA-GS-9      | 18 778       |
|                   | 125                                 | 150   | PG11                   | 3 ... 5                     | 24               | SEA-GS-11-DUO | 18 779       |

# Техника электрических соединений, для входов/выходов

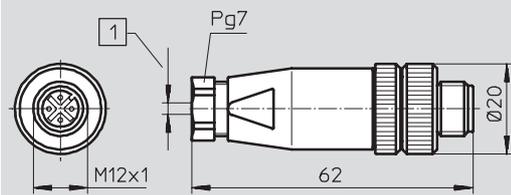
FESTO

Технические данные – SEA-GS

## Размеры

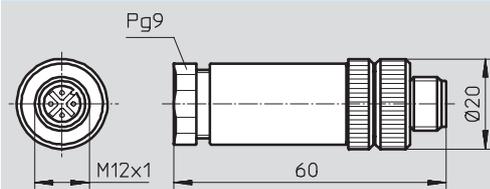
Загрузка CAD данных → [www.festo.com/en/engineering](http://www.festo.com/en/engineering)

### SEA-GS-7

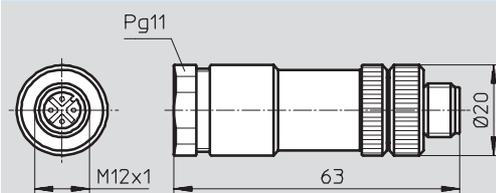


1 4 ... 6 мм

### SEA-GS-9



### SEA-GS-11-DUO



# Техника электрических соединений, для входов/выходов

Технические данные – SEA-...GS

FESTO

- Штекер/розетка датчика для входов/выходов
- Могут производиться с кабелями любой длины
- 4-контактная или 5-контактная
- Поперечное сечение провода до 0.5 мм<sup>2</sup>



| Основные характеристики                             |                          |
|---|--------------------------|
| Тип   | SEA-...GS-...            |
| Тип монтажа   | Резьбовое соединение M12 |
| Положение монтажа                                   | Любое                    |
| Допуст. диаметр кабеля [мм]                         | 2.5 ... 2.9              |
| Макс. поперечное сечение провода [мм <sup>2</sup> ] | 0.14 ... 0.5             |
| Класс защиты по EN 60 529                           | IP65 (в сборе)           |
| Материал корпуса                                    | Полиамид                 |
| Материал контактов                                  | Медный сплав             |
| Материал соединительной гайки                       | Полиамид                 |
| Окружающая температура [°C]                         | -40 ... +85              |

| Данные для заказа |  |  |   |                                 |                        |                  |                |              |
|-------------------|--|--|---|---------------------------------|------------------------|------------------|----------------|--------------|
| Вид               | Электрическое подключение                            | Диапазон рабочего напряжения (перем.ток) [В] | Диапазон рабочего напряжения (пост.ток) [В] | Допустимая нагрузка по току [А] | Сборка сальника кабеля | Вес продукта [г] | Тип            | Номер заказа |
|                   | Штекер, прямой, 4-полюсный винтовая клеммная колодка | 48   | 75  | 4                               | PG7                    | 18               | SEA-4GS-7-2,5  | 192 008      |
|                   | Штекер, прямой, 5-полюсный винтовая клеммная колодка | 30   | 36  | 3                               | PG11                   | 24               | SEA-5GS-11-DUO | 192 010      |

# Техника электрических соединений, для входов/выходов

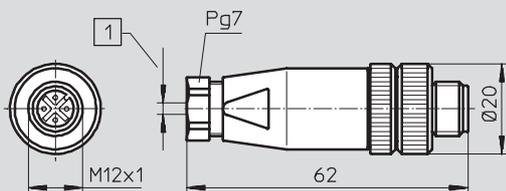
FESTO

Технические данные – SEA-...GS

## Размеры

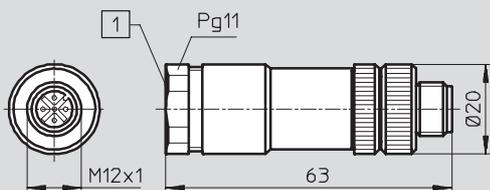
Загрузка CAD данных → [www.festo.com/en/engineering](http://www.festo.com/en/engineering)

### SEA-4GS-7-2,5



1 2.5 ... 2.9 мм

### SEA-5GS-11-DUO



- 1 Входит в состав поставки
- 1 уплотнительная вставка для 2 кабелей с диам. 2.5 ... 2.9 мм
  - 1 уплотнительная вставка для 2 кабелей с диам. 5 мм
  - 1 соединитель кабеля

# Техника электрических соединений, для входов/выходов

FESTO

Технические данные – SEA-M12

- Штекер/розетка датчика для входов/выходов
- Могут производиться с кабелями любой длины
- 4-контактная или 5-контактная
- Поперечное сечение провода до 0.75 мм<sup>2</sup>



SEA-M12-4WD-PG7

SEA-M12-5GS-PG7

| Основные характеристики                             |                                     |
|---|-------------------------------------|
| Тип   | SEA-M12-...                         |
| Положение монтажа                                   | Любое                               |
| Сборка сальника кабеля                              | PG7                                 |
| Допуст. диаметр кабеля [мм]                         | 4 ... 6                             |
| Макс. поперечное сечение провода [мм <sup>2</sup> ] | 0.75                                |
| Класс защиты по EN 60 529                           | IP67 (в сборе)                      |
| Материал корпуса                                    | Полибутенетерфталат                 |
| Материал контактов                                  | Медный сплав                        |
| Материал соединительной гайки                       | Никелированная/хромированная латунь |
| Окружающая температура [°C]                         | -40 ... +85                         |

| Данные для заказа   |  |                          |  |   |                                 |                  |                 |              |
|---|--|--------------------------|--|---|---------------------------------|------------------|-----------------|--------------|
| Вид   | Электрическое подключение                              | Тип монтажа              | Диапазон рабочего напряжения (пер.ток) [В] | Диапазон рабочего напряжения (пост.ток) [В] | Допустимая нагрузка по току [А] | Вес продукта [г] | Тип             | Номер заказа |
|  | Розетка, угловая, 4-полюсная винтовая клеммная колодка | Накидная гайка M12       | 125  | 150   | 4                               | 30               | SEA-M12-4WD-PG7 | 185 498      |
|  | Штекер, прямой, 5-полюсный винтовая клеммная колодка   | Резьбовое соединение M12 | 30   | 36  | 3                               | 25               | SEA-M12-5GS-PG7 | 175 487      |

# Техника электрических соединений, для входов/выходов

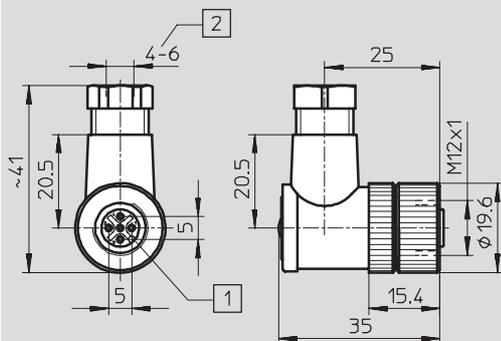
FESTO

Технические данные – SEA-M12

## Размеры

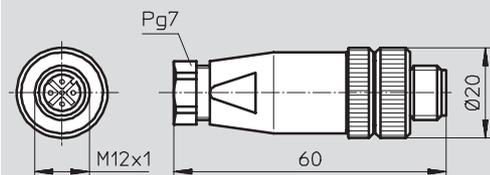
Загрузка CAD данных → [www.festo.com/en/engineering](http://www.festo.com/en/engineering)

SEA-M12-4WD-PG7



- 1 Вставка поворотная с шагом 90°
- 2 Диаметр кабеля 4 ... 6 мм

SEA-M12-5GS-PG7



# Техника электрических соединений, для входов/выходов

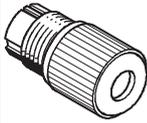
Технические данные – SEA-GS-HAR

FESTO

- Штекер/розетка датчика для входов/выходов
- Могут производиться с кабелями любой длины
- 4-контактный
- Поперечное сечение провода до 0.5 мм<sup>2</sup>



| Основные характеристики                             |  |
|---|--|
| Тип   | SEA-GS-HAR-4POL                          |
| Положение монтажа                                   | Любое                                    |
| Допустимая нагрузка по току [A]                     | 3  |
| Сборка сальника кабеля                              | PG9                                      |
| Допуст. диаметр кабеля [мм]                         | 4 ... 5.1                                |
| Макс. поперечное сечение провода [мм <sup>2</sup> ] | 0.25 ... 0.5                             |
| Класс защиты по EN 60 529                           | IP67 (в сборе)                           |
| Материал корпуса                                    | Никелированная латунь                    |
| Материал контактов                                  | Сплав на основе меди с золотым покрытием |
| Окружающая температура [°C]                         | -25 ... +85                              |

| Данные для заказа   |  |                          |  |   |                  |                 |              |
|---|--|--------------------------|--|---|------------------|-----------------|--------------|
| Вид   | Электрическое подключение                              | Тип монтажа              | Диапазон рабочего напряжения (перем.ток) [В] | Диапазон рабочего напряжения (пост.ток) [В] | Вес продукта [г] | Тип             | Номер заказа |
|  | Розетка, прямая, 4-полюсная щелевая контактная колодка | Резьбовое соединение M12 | 32   | 32  | 11.5             | SEA-GS-HAR-4POL | 525 928      |

## Размеры

Загрузка CAD данных → [www.festo.com/en/engineering](http://www.festo.com/en/engineering)

SEA-GS-HAR

