

**Стандартные цилиндры DNG/DNGL/DNGZK/DNGZS,  
ISO 15552 (ISO 6431 и VDMA 24 562)**

**FESTO**



- **Двустороннего действия**
- **С бесконтактным опросом положений**
- **Прочная конструкция на шпильках**
- **Широкий выбор принадлежностей**

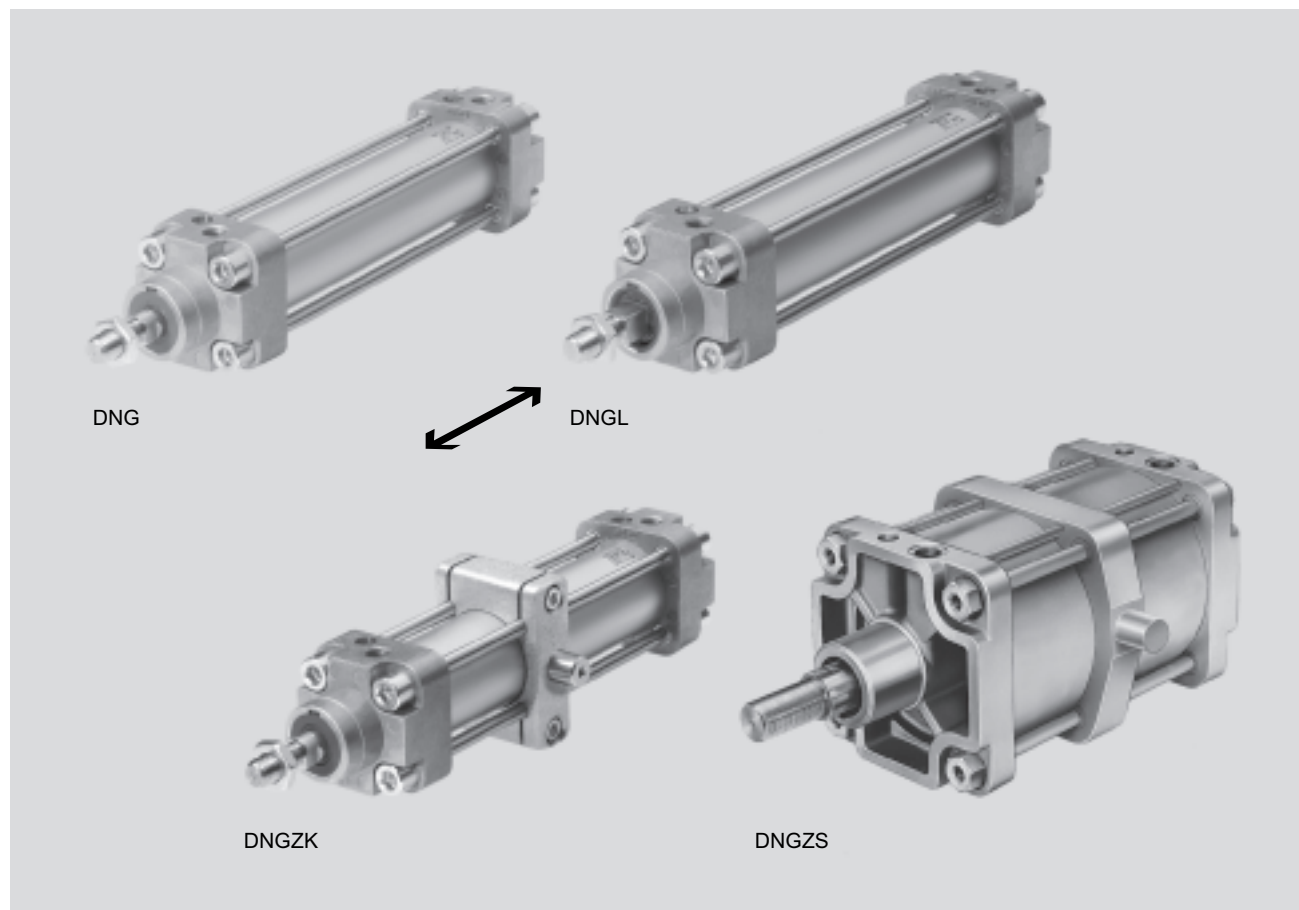
Стандартные цилиндры по ISO  
ISO 15552 (ISO 6431 и VDMA 24 562)

1.2

# Стандартные цилиндры DNG/DNGL/DNGZK/DNGZS, ISO 15552 (ISO 643, VDMA 24 562)

FESTO

Особенности



## Краткое описание

- Двустороннего действия
  - С бесконтактным опросом положений
  - С регулируемым демпфированием в конечных положениях
  - Прочная конструкция на шпильках
  - DNGL/DNGLZ: гарантия от проворота за счет квадратного сечения штока
- Эти цилиндры соответствуют следующим стандартам:
- ISO 6431 (международный)
  - DIN ISO 6431 и
  - VDMA 24 562 (Германия)
  - NF E 49 003.1 (Франция)
  - UNI 10 290 (Италия)

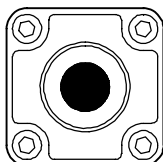
# Стандартные цилиндры DNG/DNGL/DNGZK/DNGZS, ISO 15552 (ISO 6431, VDMA 24 562)

FESTO

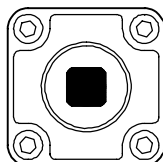
Особенности

## Варианты

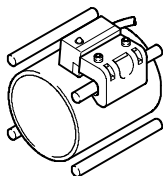
DNG/DNGZK/DNGZS



DNGL/DNGLZ с квадратным штоком (без проворота)



Бесконтактный опрос положений с помощью датчиков SMEO-1/SMTO-1/SMPO-1



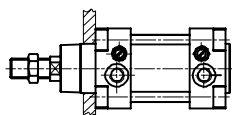
В зависимости от хода каждый цилиндр может иметь один или более датчиков положений, установленных на шпильке (поршень  $\varnothing$  32 ... 100 мм).  
На цилиндрах с поршнем  $\varnothing$

125 ... 320 мм датчики устанавливаются на отдельные шпильки, которые входят в состав поставки. Датчики служат для бесконтактного опроса конечных или промежуточных положений поршня.

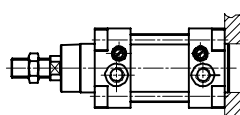
## Варианты монтажа

Монтаж базовой версии

За переднюю крышку

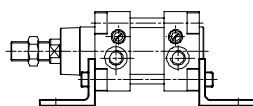


За заднюю крышку



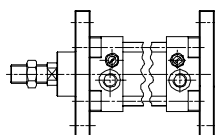
Варианты монтажа с монтажными принадлежностями

Монтажные лапы MS1<sup>1)</sup>  
HNG

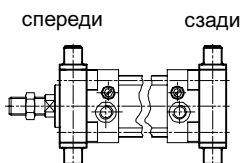


Монтажный фланец MF1/MF2<sup>1)</sup>  
FNG

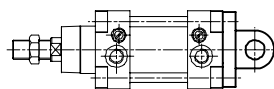
спереди сзади



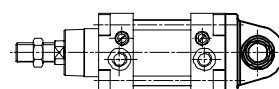
Фланец с цапфой ZNG



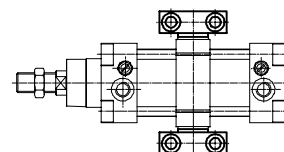
Поворотный фланец MP2<sup>1)</sup>  
SNG/SNGB/SNGL



Поворотный фланец со сферическим подшипником SSNG



Набор цапф и опор MT4<sup>1)</sup>  
LNZG

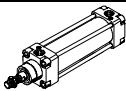
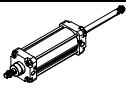
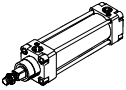
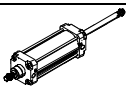
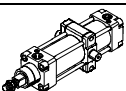
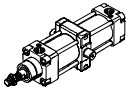
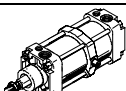


1) Стандартное обозначение по DIN ISO 6431

# Стандартные цилиндры DNG/DNGL/DNGZK/DNGZS, ISO 15552 (ISO 6431 и VDMA 24 562)

FESTO

Обзор продукции

Функция	Конструкция	Тип	Поршень $\varnothing$	Ход	Опрос положений	Демпфирование Регулируемое PPV	
			[мм]	[мм]			
Двустороннего действия	<b>Базовая версия</b>						
		<b>DNG</b> Односторонний шток	32, 40, 50, 63, 80, 100, 125	25, 40, 50, 100, 125, 160, 200, 250, 320, 400, 500	10 ... 2000	■	■
			160, 200	–	10 ... 2000		
			250, 320	–	10 ... 1100		
		<b>DNG-...-S2</b> Двусторонний шток	32, 40, 50, 63, 80, 100, 125, 160, 200		10 ... 2000	■	■
			250, 320		10 ... 1100		
	<b>Шток без проворота</b>						
		<b>DNGL</b> Односторонний шток	32	–	10 ... 300	■	■
			40	–	10 ... 400		
			50, 63	–	10 ... 500		
			80, 100	–	10 ... 600		
		<b>DNGL-...-S2</b> Двусторонний шток	32	–	10 ... 300	■	■
			40	–	10 ... 400		
			50, 63	–	10 ... 500		
			80, 100	–	10 ... 600		
	<b>DNGLZ</b> с центральной цапфой	32	–	10 ... 300	■	■	
		40	–	10 ... 400			
		50, 63	–	10 ... 500			
		80, 100	–	10 ... 600			
<b>с центральной цапфой</b>							
	<b>DNGZK</b> настраиваемой	32, 40, 50, 63	40, 50, 100, 125, 160, 200, 250, 320, 400, 500	10 ... 2000	■	■	
		80, 100	50, 100, 125, 160, 200, 250, 320, 400, 500	10 ... 2000			
		125, 160, 200	–	10 ... 2000			
	<b>DNGZS</b> фиксированной	250, 320	–	10 ... 1100	■	■	

Стандартные цилиндры по ISO 15552 (ISO 6431 и VDMA 24 562)

1.2

# Стандартные цилиндры DNG/DNGL/DNGZK/DNGZS, ISO 15552 (ISO 6431 и VDMA 24 562)

FESTO

Обзор продукции

Тип	Шток		Термостойкие уплотнения	Высокая защита от коррозии	→ Стр.
	Наружная резьба	Нержавеющая сталь S3			
			S6	S8	
<b>Базовая версия</b>					
<b>DNG</b> Односторонний шток	■	■	■	■	1/1.2-85
<b>DNG-...-S2</b> Двусторонний шток	■	-	-	-	1/1.2-85
<b>шток без проворота</b>					
<b>DNGL</b> Односторонний шток	■	-	■	-	1/1.2-85
<b>DNGL-...-S2</b> Двусторонний шток	■	-	-	-	1/1.2-85
<b>DNGLZ</b> с центральной цапфой	■	-	■	-	1/1.2-85
<b>с центральной цапфой</b>					
<b>DNGZK</b> настраиваемой	■	■	■	■	1/1.2-85
<b>DNGZS</b> фиксированной	■	■	■	■	1/1.2-85

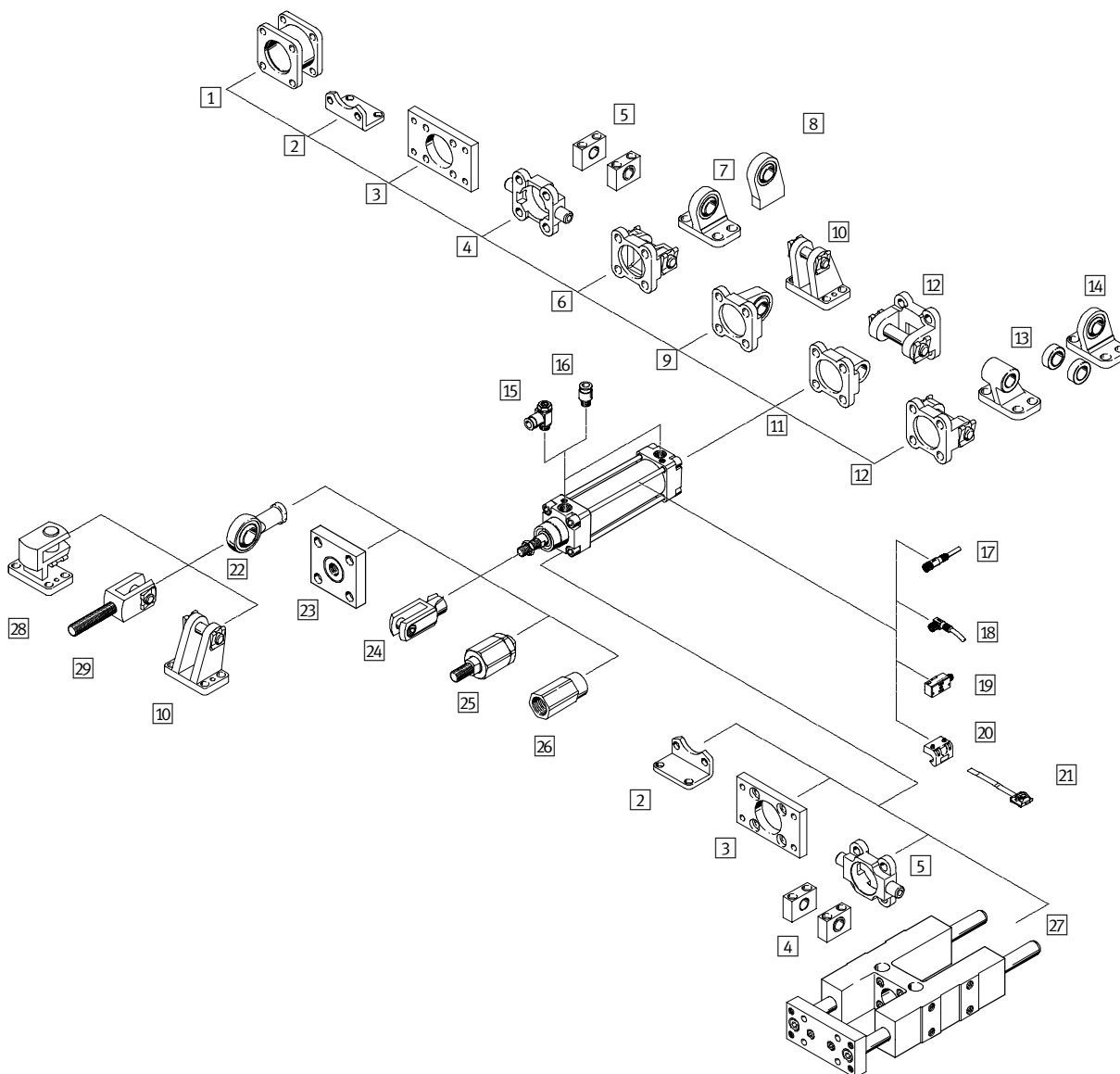
Стандартные цилиндры по ISO  
ISO 15552 (ISO 6431 и VDMA 24 562)

1.2

# Стандартные цилиндры DNG/DNGL/DNGZK/DNGZS, ISO 15552 (ISO 6431 и VDMA 24 562)

FESTO

Обзор периферии



Стандартные цилиндры по ISO  
ISO 15552 (ISO 6431 и VDMA 24 562)

1.2

Монтажные элементы и принадлежности		
	Краткое описание	→ Стр.
1	Набор адаптеров DPNG Для соединения двух DNG с одинаковым $\varnothing$ поршня, чтобы получить многопозиционный цилиндр	1/1.2-94
2	Монтажные лапы HNG Для передней и задней крышек соответствует MS1 по DIN ISO 6431	1/1.2-95
3	Монтажный фланец FNG Для передней или задней крышки соответствует MF1/MF2 по DIN ISO 6431	1/1.2-96
4	Фланец с цапфой ZNG Для передней или задней крышки	1/1.2-96
5	Опоры цапфы LNZG Соответствует MT4 по DIN ISO 6431	1/1.2-97
6	Фланец с проушиной SNG Для задней крышки	1/1.2-97

# Стандартные цилиндры DNG/DNGL/DNGZK/DNGZS, ISO 15552 (ISO 6431 и VDMA 24 562)

FESTO

Обзор периферии

Монтажные элементы и принадлежности			
	Краткое описание	→ Стр.	
7	Опорная стойка LSNG	со сферическим подшипником	1/1.2-100
8	Опорная стойка LSNSG	Вварная со сферическим подшипником	1/1.2-100
9	Фланец с проушиной SSNG	Со сферическим подшипником для опорной стойки LBG	1/1.2-98
10	Опорная стойка LBG	С невращающимся штыром	1/1.2-100
11	Фланец с проушиной SNGL	Для задней крышки соответствует MP2 по DIN ISO 6431	1/1.2-99
12	Фланец с проушиной SNGB	Для задней крышки соответствует MP2 по DIN ISO 6431	1/1.2-98
13	Опорная стойка LNG	Для поворотного фланца SNGB	1/1.2-100
14	Опорная стойка LSN	Со сферическим подшипником	1/1.2-100
15	Дроссель с обратным клапаном GRLA	Для регулировки скорости	1/1.2-100
16	Цанговый штуцер QS	Для подключения шлангов со стандартным внешним диаметром по CETOP RP 54 P	Том 3
17	Штекерная розетка с кабелем, прямая SIM-M8	–	1/1.2-103
18	Штекерная розетка с кабелем, угловая SIM-M8	–	1/1.2-103
19	Датчики положения SMEO-1/SMTO-1/SMPO-1	–	1/1.2-103
20	Монтажный набор датчика SMB	Для датчика положения SMEO-1/SMTO-1	1 / 1.2-28
21	Монтажный набор датчика SMBS	Для датчика положения SMPO-1	1/1.2-103
22	Шарнирная головка SGS	Со сферическим подшипником	1/1.2-103
23	Соед. деталь KSG/KSZ	Для компенсации радиальных отклонений	1/1.2-101
24	Вилка SG	Позволяет поворот в одной плоскости	1/1.2-101
25	Самонастраивающийся адаптер штока FK	Для компенсации радиальных и угловых отклонений	1/1.2-101
26	Адаптер AD	–	1/1.2-101
27	Направляющая FENG	Для защиты от проворота при больших моментах нагрузки	1/1.2-102
28	Опора поперечная LQG	С невращающимся штыром	1/1.2-100 <a href="http://www.festo.com">www.festo.com</a>
29	Вилка SGA	Подходит для монтажа цилиндров в сочетании с шарнирной головкой SGS	1/1.2-101

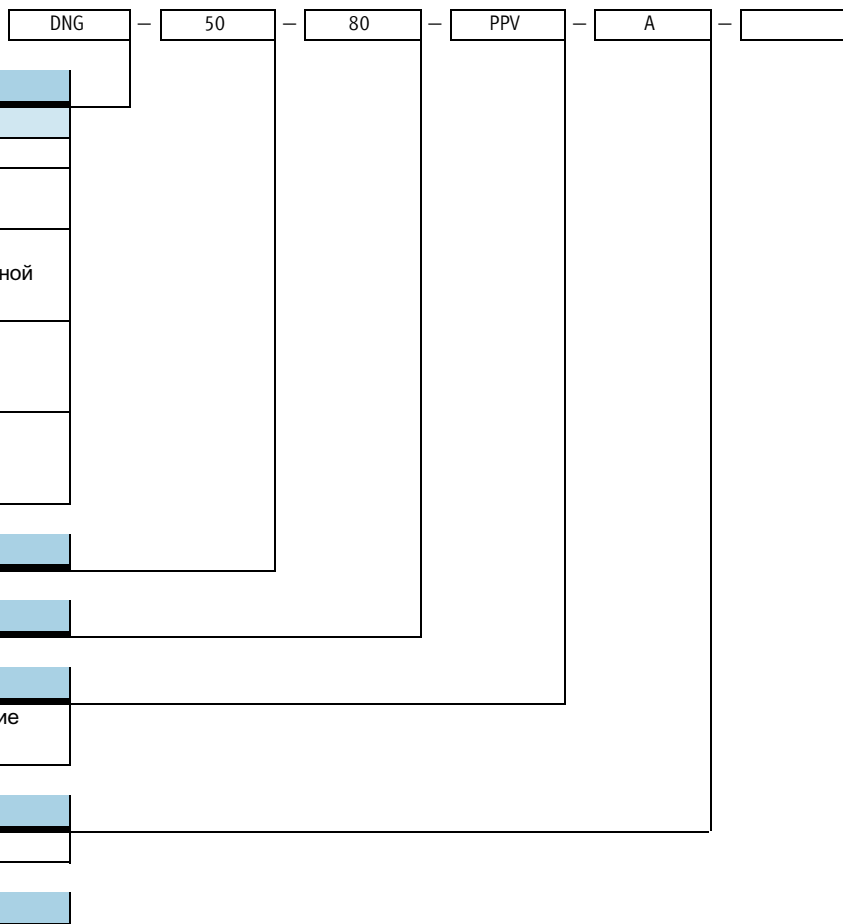
Стандартные цилиндры по ISO  
ISO 15552 (ISO 6431 и VDMA 24 562)

1.2

# Стандартные цилиндры DNG/DNGL/DNGZK/DNGZS, ISO 15552 (ISO 6431 и VDMA 24 562)

FESTO

Система обозначений



Тип	
Двустороннего действия	
DNG	Стандартный цилиндр
DNGL	Стандартный цилиндр, без проворота
DNGLZ	Стандартный цилиндр, без проворота штока, с центральной цапфой
DNGZK	Стандартный цилиндр с центральной цапфой (настраиваемой)
DNGZS	Стандартный цилиндр с центральной цапфой (фиксированной)

## Поршень Ø[мм]

## Ход [мм]

## Демпфирование

PPV	Регулируемое демпфирование в конце хода
-----	---

## Опрос

A	Опрос положений
---	-----------------

## Варианты

S2	Двусторонний шток
S3	Шток из нержавеющей стали
S6	Термостойкие уплотнения для температуры до 150 °C
S8	Высокая защита от коррозии

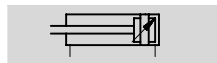


# Стандартные цилиндры DNG/DNGL/DNGZK/DNGZS, ISO 15552 (ISO 6431 и VDMA 24 562)

FESTO

Технические характеристики

Функция



⌀ - Диаметр  
32 ... 320 мм

- | - Ход  
10 ... 2000 мм

- - [www.festo.com/en/Spare\\_parts\\_service](http://www.festo.com/en/Spare_parts_service)

Варианты



S2



S3



S6



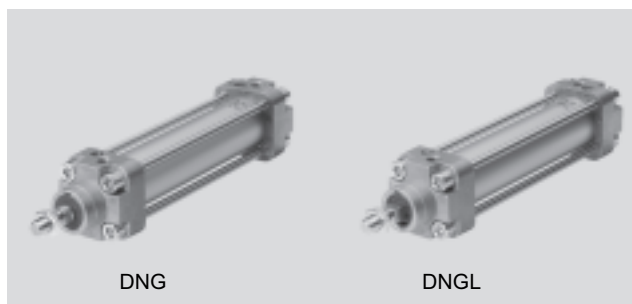
S8



DIN

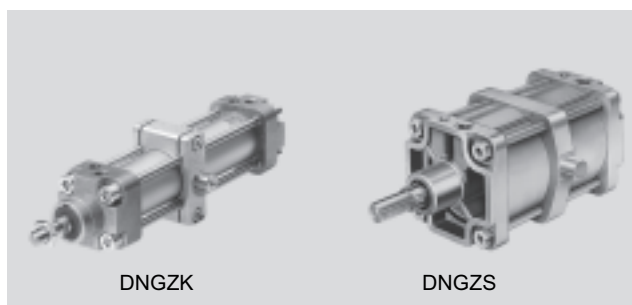


NF E49 003.1 UNI 10 290



DNG

DNGL



DNGZK

DNGZS

Стандартные цилиндры по ISO  
ISO 15552 (ISO 6431 и VDMA 24 562)

1.2

Основные характеристики											
Поршень⌀	32	40	50	63	80	100	125	160	200	250	320
Присоединительная резьба	G <sup>1</sup> / <sub>8</sub>	G <sup>1</sup> / <sub>4</sub>	G <sup>1</sup> / <sub>4</sub>	G <sup>3</sup> / <sub>8</sub>	G <sup>3</sup> / <sub>8</sub>	G <sup>1</sup> / <sub>2</sub>	G <sup>1</sup> / <sub>2</sub>	G <sup>3</sup> / <sub>4</sub>	G <sup>3</sup> / <sub>4</sub>	G1	G1
Резьба штока	M10x1.2 5	M12x1.2 5	M16x1.5	M16x1.5	M20x1.5	M20x1.5	M27x2	M36x2	M36x2	M42x2	M48x2
Рабочая среда	Фильтрованный сжатый воздух, с маслом или без масла										
Конструкция	Поршень										
	Шток										
	Профиль корпуса										
Демпфирование	Регулируемое демпфирование в конце хода										
Длина демпфирования [мм]	19	21	23	23	30	30	40	40	50	60	66
Опрос положений	С помощью датчика положения										
Тип монтажа	Через принадлежности										
Положение монтажа	Любое										

Условия рабочей и окружающей среды												
Поршень⌀	32	40	50	63	80	100	125	160	200	250	320	
Рабочее давление [бар]	12							10				
Окружающая температура <sup>1)</sup> [°C]	-20 ... +80											

1) Обратите внимание на диапазон работы датчиков

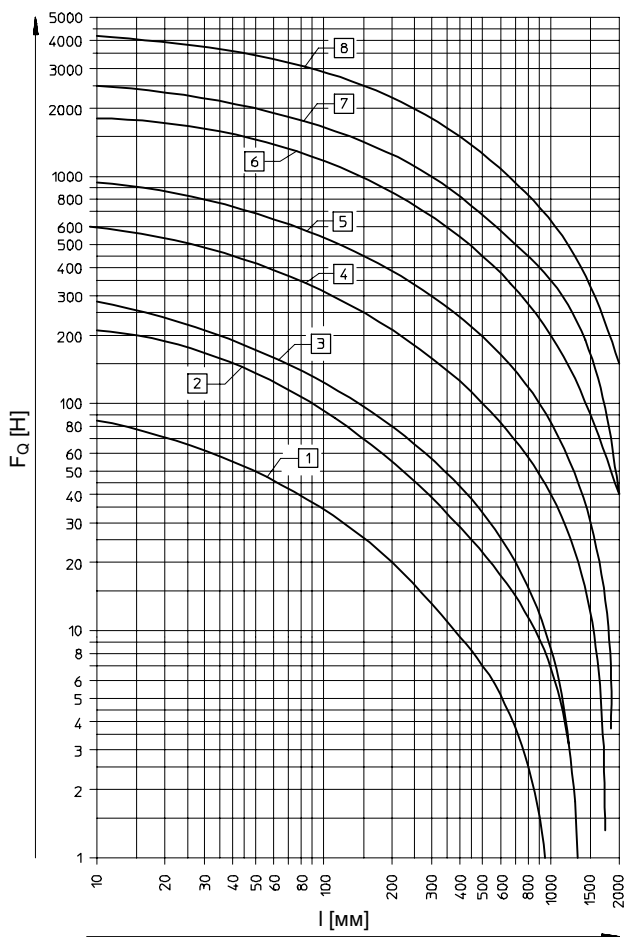
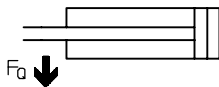
Усилия [Н]											
Поршень⌀	32	40	50	63	80	100	125	160	200	250	320
Теоретическое усилие при 6 барах, выдвигание	482	753	1,178	1,870	3,015	4,712	7,360	12,064	18,850	29,450	48,250
Теоретическое усилие при 6 барах, втягивание	415	633	990	1,682	2,720	4,418	6,880	11,310	18,096	28,270	46,380

# Стандартные цилиндры DNG/DNGL/DNGZK/DNGZS, ISO 15552 (ISO 6431 и VDMA 24 562)

FESTO

Технические характеристики

## Боковое усилие $F_Q$ как функция длины хода $l$



- 1) Ø 32
- 2) Ø 40
- 3) Ø 50/63
- 4) Ø 80/100
- 5) Ø 125
- 6) Ø 160/200
- 7) Ø 250
- 8) Ø 320

Вес [г]											
Поршень Ø	32	40	50	63	80	100	125	160	200	250	320
<b>DNG/DNGL</b>											
Вес при ходе 0 мм	565	790	1,400	1,725	2,875	4,100	7,305	17,265	20,115	30,800	53,200
Дополнительный вес на 10 мм хода	30	40	50	60	80	100	140	190	250	360	570
<b>DNGZK/DNGLZ/DNGZS</b>											
Вес при ходе 0 мм	820	1,275	1,945	2,765	3,960	6,210	10,215	19,510			
Дополнительный вес на 10 мм хода	30	40	50	60	80	100	140	190			

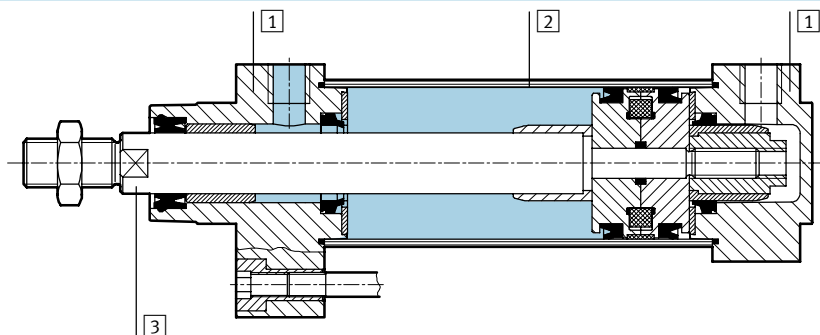
# Стандартные цилиндры DNG/DNGL/DNGZK/DNGZS, ISO 15552 (ISO 6431 и VDMA 24 562)

FESTO

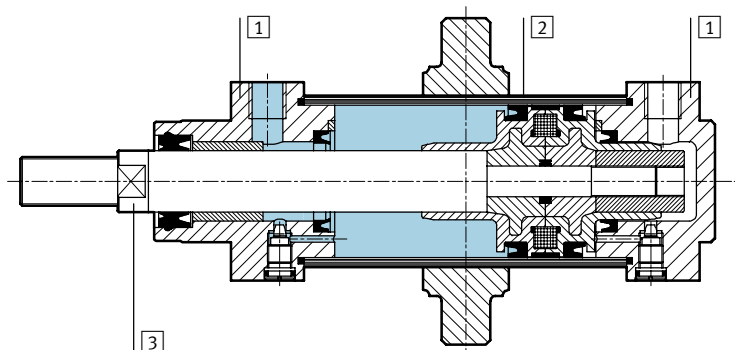
Технические характеристики

## Материалы

Продольный разрез  
DNG/DNGL



Продольный разрез  
DNGZK/DNGLZ



Стандартный цилиндр	DNG/DNGL	DNGZK/DNGLZ
1 Передняя и задняя крышки	Алюминий (Ø250/320: нержавеющая сталь)	Алюминиевые отливки (Ø 160/200: алюминиевая отливки)
2 Корпус цилиндра	Алюминий (Ø250/320: нержавеющая сталь)	Алюминий (Ø 160/200: латунь)
3 Шток, шпильки	Нержавеющая сталь	
- Уплотнения	Полиуретан, пербунан	

Стандартные цилиндры по ISO  
ISO 15552 (ISO 6431 и VDMA 24 562)

1.2

# Стандартные цилиндры DNG/DNGL/DNGZK/DNGZS, ISO 15552 (ISO 6431 и VDMA 24 562)

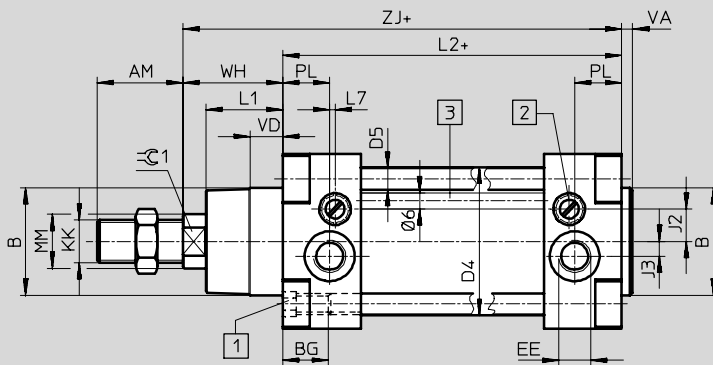
FESTO

Технические характеристики

## Размеры

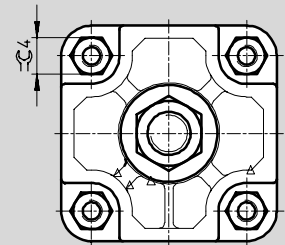
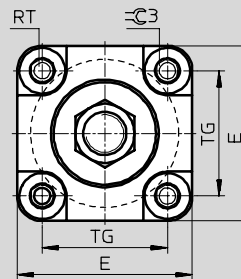
DNG/DNGL

Загрузка CAD данных → [www.festo.com/en/engineering](http://www.festo.com/en/engineering)

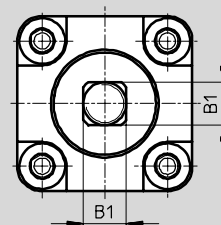
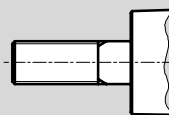


DNG-32 ... 63

DNG-80 ... 320



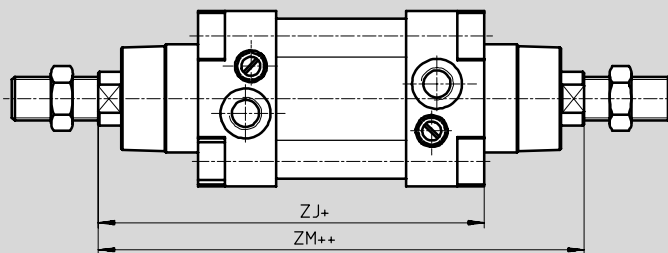
DNGL/DNGLZ



- 1 Винт с внутренней резьбой в головке для монтажных принадлежностей
- 2 Регулировочный винт для настройки демпфирования
- 3 От  $\varnothing 125$  с дополнительными шпильками для монтажа датчиков

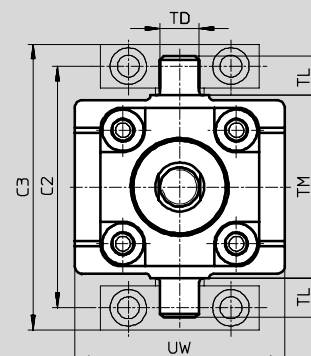
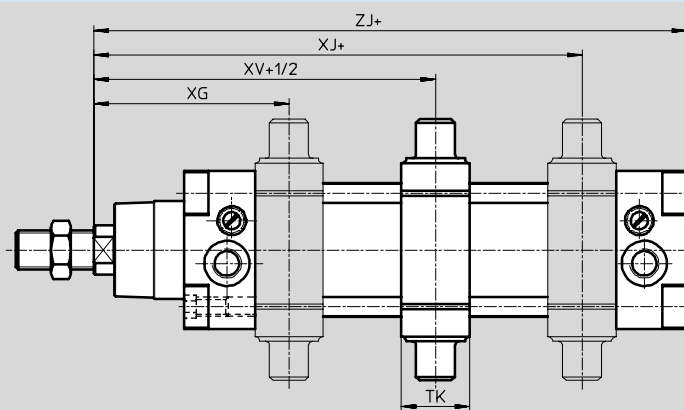
+ = плюс ход

## Вариант S2 – Двусторонний шток



- + = плюс ход
- ++ = плюс 2 x ход

## DNGZK/DNGLZ/DNGZS



- + = плюс ход
- +<sup>1/2</sup> = плюс половина хода

# Стандартные цилиндры DNG/DNGL/DNGZK/DNGZS, ISO 15552 (ISO 6431 и VDMA 24 562)

FESTO

Технические характеристики

∅ [мм]	AM	B ∅ d11	B1 f9	BG	C2	C3	D4 ∅	D5 ∅	E	EE	J2	J3
32	22	30	10	17	71	86	37	6	50	G <sup>1</sup> / <sub>8</sub>	7	–
40	24	35	12	16.5	87	105	45	6	55	G <sup>1</sup> / <sub>4</sub>	9.5	2.5
50	32	40	16	17	99	117	55	8	65	G <sup>1</sup> / <sub>4</sub>	12	5.5
63	32	45	16	19.5	116	136	68	8	75	G <sup>3</sup> / <sub>8</sub>	14	6
80	40	45	20	20	136	156	86	10	100	G <sup>3</sup> / <sub>8</sub>	15	7
100	40	55	20	20	164	189	107	10	120	G <sup>1</sup> / <sub>2</sub>	13	8
125	54	60	–	25	192	217	133	12	145	G <sup>1</sup> / <sub>2</sub>	13	8
160	72	65	–	24	245	280	168	16	186	G <sup>3</sup> / <sub>4</sub>	22	22
200	72	75	–	24	295	330	210	16	230	G <sup>3</sup> / <sub>4</sub>	22	22
250	84	90	–	25.5	375	370	254	18.3	270	G1	25	25
320	96	110	–	28.5	465	460	325	22	340	G1	30	30

∅ [мм]	KK	L1	L2	L7	MM ∅ f8	PL	RT	TD ∅ e9	TG	TK	TL
32	M10x1.25	19	94 ±0.4	5.8	12	8.8	M6	12	32.5	20	12
40	M12x1.25	21.5	105 ±0.7	5.3	16	11	M6	16	38	25	16
50	M16x1.5	28.5	106 ±0.7	2	20	17.5	M8	16	46.5	28	16
63	M16x1.5	28.5	121 ±0.8	5	20	18	M8	20	56.5	30	20
80	M20x1.5	34.5	128 ±0.8	8	25	17	M10	20	72	32	20
100	M20x1.5	37.5	138 ±0.8	13	25	18	M10	25	89	38	25
125	M27x2	46	160 ±1	14	32	18	M12	25	110	44	25
160	M36x2	55	180 ±1.1	–	40	25	M16	32	140	48	32
200	M36x2	65	180 ±1.6	–	40	28	M16	32	175	48	32
250	M42x2	67	200 ±2	–	50	31	M20	40	220	60	40
320	M48x2	82	220 ±2	–	63	31	M24	50	270	70	50

∅ [мм]	TM	UW	VA	VD	WH	XG	XJ	XV	ZJ	ZM	⌀ 1	⌀ 3	⌀ 4
32	50	68	4	10.5	26	62 ±1.8	84 ±1.8	73 ±1.8	120	146	10	6	–
40	63	72	4	10.5	30	69 ±1.8	96 ±1.8	82.5 ±1.8	135	165	13	6	–
50	75	86	4	12	37	80 ±1.8	100 ±1.8	90 ±1.8	143	180	17	8	–
63	90	98	4	12.5	37	87 ±2.2	108 ±2.2	97.5 ±2.2	158	195	17	8	–
80	110	110	4	16.5	46	101 ±2.2	119 ±2.2	110 ±2.2	174	220	22	–	17
100	132	136	4	15.5	51	112 ±2.2	128 ±2.2	120 ±2.2	189	240	22	–	17
125	160	160	6	20.5	65	136 ±2.2	154 ±2.2	145 ±2.2	225	290	27	–	19
160	200	200	6	–	80	155 ±2.6	185 ±2.6	170 ±2.6	260	340	36	–	32
200	250	240	6	–	95	165 ±2.2	205 ±2.2	185 ±2.2	275	370	36	–	32
250	320	270	10	–	105	187	223	205	305	410	46	–	36
320	400	340	10	–	120	211	249	230	340	460	55	–	46



Примечание

DNGZS-250/-320-...-PPV-A:  
Центральная цапфа стандартно устанавливается по середине цилиндра и затягивается шпильками. Как специ-

альный проект монтаж возможен в пределах размеров XG, XV и XJ. Требуемый размер LX нужно указать в заказе (→ 1/1.2-93).



Стандартные цилиндры по ISO  
ISO 15552 (ISO 6431 и VDMA 24 562)

1.2

# Стандартные цилиндры DNG/DNGL/DNGZK/DNGZS, ISO 15552 (ISO 6431 и VDMA 24 562)

FESTO

Технические характеристики



Данные для заказа							
Конструкция	Ход [мм]	Поршень Ø 32 [мм]		Поршень Ø 40 [мм]		Поршень Ø 50 [мм]	
		Номер заказа	Тип <sup>1)</sup>	Номер заказа	Тип <sup>1)</sup>	Номер заказа	Тип <sup>1)</sup>
<b>Базовая версия</b>							
	25	36 321	DNG-32-25-PPV-A	36 333	DNG-40-25-PPV-A	36 345	DNG-50-25-PPV-A
	40	36 322	DNG-32-40-PPV-A	36 334	DNG-40-40-PPV-A	36 346	DNG-50-40-PPV-A
	50	36 323	DNG-32-50-PPV-A	36 335	DNG-40-50-PPV-A	36 347	DNG-50-50-PPV-A
	80	36 324	DNG-32-80-PPV-A	36 336	DNG-40-80-PPV-A	36 348	DNG-50-80-PPV-A
	100	36 325	DNG-32-100-PPV-A	36 337	DNG-40-100-PPV-A	36 349	DNG-50-100-PPV-A
	125	36 326	DNG-32-125-PPV-A	36 338	DNG-40-125-PPV-A	36 350	DNG-50-125-PPV-A
	160	36 327	DNG-32-160-PPV-A	36 339	DNG-40-160-PPV-A	36 351	DNG-50-160-PPV-A
	200	36 328	DNG-32-200-PPV-A	36 340	DNG-40-200-PPV-A	36 352	DNG-50-200-PPV-A
	250	36 329	DNG-32-250-PPV-A	36 341	DNG-40-250-PPV-A	36 353	DNG-50-250-PPV-A
	320	36 330	DNG-32-320-PPV-A	36 342	DNG-40-320-PPV-A	36 354	DNG-50-320-PPV-A
	400	36 331	DNG-32-400-PPV-A	36 343	DNG-40-400-PPV-A	36 355	DNG-50-400-PPV-A
500	36 332	DNG-32-500-PPV-A	36 344	DNG-40-500-PPV-A	36 356	DNG-50-500-PPV-A	
Переменный ход	10 ... 2,000	30 000	DNG-32-...-PPV-A	30 001	DNG-40-...-PPV-A	30 002	DNG-50-...-PPV-A
Вариант S2	10 ... 2,000	34 625	DNG-32-...-PPV-A-S2	34 626	DNG-40-...-PPV-A-S2	34 627	DNG-50-...-PPV-A-S2
Вариант S3	10 ... 2,000	34 973	DNG-32-...-PPV-A-S3	34 974	DNG-40-...-PPV-A-S3	34 975	DNG-50-...-PPV-A-S3
Вариант S6	10 ... 2,000	34 854	DNG-32-...-PPV-A-S6	34 855	DNG-40-...-PPV-A-S6	34 856	DNG-50-...-PPV-A-S6
Вариант S8	10 ... 2,000	35 453	DNG-32-...-PPV-A-S8	35 454	DNG-40-...-PPV-A-S8	35 455	DNG-50-...-PPV-A-S8
<b>Со штоком без проворота</b>							
Переменный ход	10 ... 300	30 049	DNGL-32-...-PPV-A	–	–	–	–
	10 ... 400	–	–	30 050	DNGL-40-...-PPV-A	–	–
	10 ... 500	–	–	–	–	30 051	DNGL-50-...-PPV-A
	10 ... 600	–	–	–	–	–	–
Вариант S2	10 ... 300	35 338	DNGL-32-...-PPV-A-S2	–	–	–	–
	10 ... 400	–	–	35 339	DNGL-40-...-PPV-A-S2	–	–
	10 ... 500	–	–	–	–	35 340	DNGL-50-...-PPV-A-S2
	10 ... 600	–	–	–	–	–	–
Вариант S6	10 ... 300	35 344	DNGL-32-...-PPV-A-S6	–	–	–	–
	10 ... 400	–	–	35 345	DNGL-40-...-PPV-A-S6	–	–
	10 ... 500	–	–	–	–	35 346	DNGL-50-...-PPV-A-S6
	10 ... 600	–	–	–	–	–	–
<b>С настраиваемой центральной цапфой</b>							
	40	36 405	DNGZK-32-40-PPV-A	36 416	DNGZK-40-40-PPV-A	36 427	DNGZK-50-40-PPV-A
	50	36 406	DNGZK-32-50-PPV-A	36 417	DNGZK-40-50-PPV-A	36 428	DNGZK-50-50-PPV-A
	80	36 407	DNGZK-32-80-PPV-A	36 418	DNGZK-40-80-PPV-A	36 429	DNGZK-50-80-PPV-A
	100	36 408	DNGZK-32-100-PPV-A	36 419	DNGZK-40-100-PPV-A	36 430	DNGZK-50-100-PPV-A
	125	36 409	DNGZK-32-125-PPV-A	36 420	DNGZK-40-125-PPV-A	36 431	DNGZK-50-125-PPV-A
	160	36 410	DNGZK-32-160-PPV-A	36 421	DNGZK-40-160-PPV-A	36 432	DNGZK-50-160-PPV-A
	200	36 411	DNGZK-32-200-PPV-A	36 422	DNGZK-40-200-PPV-A	36 433	DNGZK-50-200-PPV-A
	250	36 412	DNGZK-32-250-PPV-A	36 423	DNGZK-40-250-PPV-A	36 434	DNGZK-50-250-PPV-A
	320	36 413	DNGZK-32-320-PPV-A	36 424	DNGZK-40-320-PPV-A	36 435	DNGZK-50-320-PPV-A
	400	36 414	DNGZK-32-400-PPV-A	36 425	DNGZK-40-400-PPV-A	36 436	DNGZK-50-400-PPV-A
	500	36 415	DNGZK-32-500-PPV-A	36 426	DNGZK-40-500-PPV-A	36 437	DNGZK-50-500-PPV-A
Переменный ход	10 ... 2,000	34 440	DNGZK-32-...-PPV-A	34 441	DNGZK-40-...-PPV-A	34 442	DNGZK-50-...-PPV-A
Вариант S3	10 ... 2,000	34 938	DNGZK-32-...-PPV-A-S3	34 939	DNGZK-40-...-PPV-A-S3	34 940	DNGZK-50-...-PPV-A-S3
Вариант S6	10 ... 2,000	34 947	DNGZK-32-...-PPV-A-S6	34 948	DNGZK-40-...-PPV-A-S6	34 949	DNGZK-50-...-PPV-A-S6
Вариант S8	10 ... 2,000	35 499	DNGZK-32-...-PPV-A-S8	35 520	DNGZK-40-...-PPV-A-S8	35 521	DNGZK-50-...-PPV-A-S8

1) В состав поставки входит гайка для штока.

# Стандартные цилиндры DNG/DNGL/DNGZK/DNGZS, ISO 15552 (ISO 6431 и VDMA 24 562)

FESTO

Технические характеристики

Данные для заказа							
Конструкция	Ход [мм]	Поршень Ø 63 [мм]		Поршень Ø 80 [мм]		Поршень Ø 100 [мм]	
		Номер заказа	Тип <sup>1)</sup>	Номер заказа	Тип <sup>1)</sup>	Номер заказа	Тип <sup>1)</sup>
<b>Базовая версия</b>							
	25	36 357	DNG-63-25-PPV-A	36 369	DNG-80-25-PPV-A	36 381	DNG-100-25-PPV-A
	40	36 358	DNG-63-40-PPV-A	36 370	DNG-80-40-PPV-A	36 382	DNG-100-40-PPV-A
	50	36 359	DNG-63-50-PPV-A	36 371	DNG-80-50-PPV-A	36 383	DNG-100-50-PPV-A
	80	36 360	DNG-63-80-PPV-A	36 372	DNG-80-80-PPV-A	36 384	DNG-100-80-PPV-A
	100	36 361	DNG-63-100-PPV-A	36 373	DNG-80-100-PPV-A	36 385	DNG-100-100-PPV-A
	125	36 362	DNG-63-125-PPV-A	36 374	DNG-80-125-PPV-A	36 386	DNG-100-125-PPV-A
	160	36 363	DNG-63-160-PPV-A	36 375	DNG-80-160-PPV-A	36 387	DNG-100-160-PPV-A
	200	36 364	DNG-63-200-PPV-A	36 376	DNG-80-200-PPV-A	36 388	DNG-100-200-PPV-A
	250	36 365	DNG-63-250-PPV-A	36 377	DNG-80-250-PPV-A	36 389	DNG-100-250-PPV-A
	320	36 366	DNG-63-320-PPV-A	36 378	DNG-80-320-PPV-A	36 390	DNG-100-320-PPV-A
	400	36 367	DNG-63-400-PPV-A	36 379	DNG-80-400-PPV-A	36 391	DNG-100-400-PPV-A
500	36 368	DNG-63-500-PPV-A	36 380	DNG-80-500-PPV-A	36 392	DNG-100-500-PPV-A	
Переменный ход	10 ... 2,000	30 003	DNG-63-...-PPV-A	30 004	DNG-80-...-PPV-A	30 005	DNG-100-...-PPV-A
Вариант S2	10 ... 2,000	34 628	DNG-63-...-PPV-A-S2	34 629	DNG-80-...-PPV-A-S2	34 630	DNG-100-...-PPV-A-S2
Вариант S3	10 ... 2,000	34 976	DNG-63-...-PPV-A-S3	34 977	DNG-80-...-PPV-A-S3	34 978	DNG-100-...-PPV-A-S3
Вариант S6	10 ... 2,000	34 857	DNG-63-...-PPV-A-S6	34 858	DNG-80-...-PPV-A-S6	34 859	DNG-100-...-PPV-A-S6
Вариант S8	10 ... 2,000	35 456	DNG-63-...-PPV-A-S8	35 457	DNG-80-...-PPV-A-S8	35 458	DNG-100-...-PPV-A-S8
<b>Со штоком без проворота</b>							
Переменный ход	10 ... 300	–	–	–	–	–	–
	10 ... 400	–	–	–	–	–	–
	10 ... 500	30 052	DNGL-63-...-PPV-A	–	–	–	–
	10 ... 600	–	–	30 053	DNGL-80-...-PPV-A	30 054	DNGL-100-...-PPV-A
Вариант S2	10 ... 300	–	–	–	–	–	–
	10 ... 400	–	–	–	–	–	–
	10 ... 500	35 341	DNGL-63-...-PPV-A-S2	–	–	–	–
	10 ... 600	–	–	35 342	DNGL-80-...-PPV-A-S2	35 343	DNGL-100-...-PPV-A-S2
Вариант S6	10 ... 300	–	–	–	–	–	–
	10 ... 400	–	–	–	–	–	–
	10 ... 500	35 347	DNGL-63-...-PPV-A-S6	–	–	–	–
	10 ... 600	–	–	35 348	DNGL-80-...-PPV-A-S6	35 349	DNGL-100-...-PPV-A-S6
<b>С настраиваемой центральной цапфой</b>							
	40	36 438	DNGZK-63-40-PPV-A	–	–	–	–
	50	36 439	DNGZK-63-50-PPV-A	36 449	DNGZK-80-50-PPV-A	36 459	DNGZK-100-50-PPV-A
	80	36 440	DNGZK-63-80-PPV-A	36 450	DNGZK-80-80-PPV-A	36 460	DNGZK-100-80-PPV-A
	100	36 441	DNGZK-63-100-PPV-A	36 451	DNGZK-80-100-PPV-A	36 461	DNGZK-100-100-PPV-A
	125	36 442	DNGZK-63-125-PPV-A	36 452	DNGZK-80-125-PPV-A	36 462	DNGZK-100-125-PPV-A
	160	36 443	DNGZK-63-160-PPV-A	36 453	DNGZK-80-160-PPV-A	36 463	DNGZK-100-160-PPV-A
	200	36 444	DNGZK-63-200-PPV-A	36 454	DNGZK-80-200-PPV-A	36 464	DNGZK-100-200-PPV-A
	250	36 445	DNGZK-63-250-PPV-A	36 455	DNGZK-80-250-PPV-A	36 465	DNGZK-100-250-PPV-A
	320	36 446	DNGZK-63-320-PPV-A	36 456	DNGZK-80-320-PPV-A	36 466	DNGZK-100-320-PPV-A
	400	36 447	DNGZK-63-400-PPV-A	36 457	DNGZK-80-400-PPV-A	36 467	DNGZK-100-400-PPV-A
	500	36 448	DNGZK-63-500-PPV-A	36 458	DNGZK-80-500-PPV-A	36 468	DNGZK-100-500-PPV-A
Переменный ход	10 ... 2,000	34 443	DNGZK-63-...-PPV-A	34 444	DNGZK-80-...-PPV-A	34 445	DNGZK-100-...-PPV-A
Вариант S3	10 ... 2,000	34 941	DNGZK-63-...-PPV-A-S3	34 942	DNGZK-80-...-PPV-A-S3	34 943	DNGZK-100-...-PPV-A-S3
Вариант S6	10 ... 2,000	34 950	DNGZK-63-...-PPV-A-S6	34 951	DNGZK-80-...-PPV-A-S6	34 952	DNGZK-100-...-PPV-A-S6
Вариант S8	10 ... 2,000	35 522	DNGZK-63-...-PPV-A-S8	35 523	DNGZK-80-...-PPV-A-S8	35 524	DNGZK-100-...-PPV-A-S8

1) В состав поставки входит гайка для штока.

Стандартные цилиндры по ISO  
ISO 15552 (ISO 6431 и VDMA 24 562)

1.2


# Стандартные цилиндры DNG/DNGL/DNGZK/DNGZS, ISO 15552 (ISO 6431 и VDMA 24 562)

FESTO

Технические характеристики

Данные для заказа							
Конструкция	Ход [мм]	Поршень Ø 32 [мм]		Поршень Ø 40 [мм]		Поршень Ø 50 [мм]	
		Номер заказа	Тип <sup>1)</sup>	Номер заказа	Тип <sup>1)</sup>	Номер заказа	Тип <sup>1)</sup>
С неврращающимся штоком и настраиваемой центральной цапфой							
Переменный ход	10 ... 300	35 320	DNGLZ-32-...-PPV-A	–	–	–	–
	10 ... 400	–	–	35 321	DNGLZ-40-...-PPV-A	–	–
	10 ... 500	–	–	–	–	35 322	DNGLZ-50-...-PPV-A
	10 ... 600	–	–	–	–	–	–
Вариант S6	10 ... 300	35 332	DNGLZ-32-...-PPV-A-S6	–	–	–	–
	10 ... 400	–	–	35 333	DNGLZ-40-...-PPV-A-S6	–	–
	10 ... 500	–	–	–	–	35 334	DNGLZ-50-...-PPV-A-S6
	10 ... 600	–	–	–	–	–	–

1) В состав поставки входит гайка для штока.

Данные для заказа							
Конструкция	Ход [мм]	Поршень Ø 125 [мм]		Поршень Ø 160 [мм]		Поршень Ø 200 [мм]	
		Номер заказа	Тип <sup>1)</sup>	Номер заказа	Тип <sup>1)</sup>	Номер заказа	Тип <sup>1)</sup>
Базовая версия							
	25	36 393	DNG-125-25-PPV-A	–	–	–	–
	40	36 394	DNG-125-40-PPV-A	–	–	–	–
	50	36 395	DNG-125-50-PPV-A	–	–	–	–
	80	36 396	DNG-125-80-PPV-A	–	–	–	–
	100	36 397	DNG-125-100-PPV-A	–	–	–	–
	125	36 398	DNG-125-125-PPV-A	–	–	–	–
	160	36 399	DNG-125-160-PPV-A	–	–	–	–
	200	36 400	DNG-125-200-PPV-A	–	–	–	–
	250	36 401	DNG-125-250-PPV-A	–	–	–	–
	320	36 402	DNG-125-320-PPV-A	–	–	–	–
	400	36 403	DNG-125-400-PPV-A	–	–	–	–
500	36 404	DNG-125-500-PPV-A	–	–	–	–	
Переменный ход	10 ... 2,000	30 006	DNG-125-...-PPV-A	33 024	DNG-160-...-PPV-A	33 025	DNG-200-...-PPV-A
	10 ... 1,100	–	–	–	–	–	–
Вариант S2	10 ... 2,000	34 631	DNG-125-...-PPV-A-S2	34 632	DNG-160-...-PPV-A-S2	34 633	DNG-200-...-PPV-A-S2
	10 ... 1,100	–	–	–	–	–	–
Вариант S3	10 ... 2,000	34 979	DNG-125-...-PPV-A-S3	34 980	DNG-160-...-PPV-A-S3	34 981	DNG-200-...-PPV-A-S3
	10 ... 1,100	–	–	–	–	–	–
Вариант S6	10 ... 2,000	34 860	DNG-125-...-PPV-A-S6	34 861	DNG-160-...-PPV-A-S6	34 862	DNG-200-...-PPV-A-S6
	10 ... 1,100	–	–	–	–	–	–
Вариант S8	10 ... 2,000	35 459	DNG-125-...-PPV-A-S8	35 497	DNG-160-...-PPV-A-S8	35 498	DNG-200-...-PPV-A-S8
	10 ... 1,100	–	–	–	–	–	–
С настраиваемой центральной цапфой							
Переменный ход	10 ... 2,000	34 446	DNGZK-125-...-PPV-A	34 447	DNGZK-160-...-PPV-A	34 456	DNGZK-200-...-PPV-A
Вариант S3	10 ... 2,000	34 944	DNGZK-125-...-PPV-A-S3	34 945	DNGZK-160-...-PPV-A-S3	34 946	DNGZK-200-...-PPV-A-S3
Вариант S6	10 ... 2,000	34 953	DNGZK-125-...-PPV-A-S6	34 954	DNGZK-160-...-PPV-A-S6	34 955	DNGZK-200-...-PPV-A-S6
Вариант S8	10 ... 2,000	35 525	DNGZK-125-...-PPV-A-S8	35 526	DNGZK-160-...-PPV-A-S8	35 527	DNGZK-200-...-PPV-A-S8

1) В состав поставки входит гайка для штока.




# Стандартные цилиндры DNG/DNGL/DNGZK/DNGZS, ISO 15552 (ISO 6431 и VDMA 24 562)

FESTO

Технические характеристики

Данные для заказа							
Конструкция	Ход [мм]	Поршень Ø 63 [мм]		Поршень Ø 80 [мм]		Поршень Ø 100 [мм]	
		Номер заказа	Тип <sup>1)</sup>	Номер заказа	Тип <sup>1)</sup>	Номер заказа	Тип <sup>1)</sup>
С невращающимся штоком и настраиваемой центральной цапфой							
Переменный ход	10 ... 300	–	–	–	–	–	–
	10 ... 400	–	–	–	–	–	–
	10 ... 500	35 323	DNGLZ-63-...-PPV-A	–	–	–	–
	10 ... 600	–	–	35 324	DNGLZ-80-...-PPV-A	35 325	DNGLZ-100-...-PPV-A
Вариант S6	10 ... 300	–	–	–	–	–	–
	10 ... 400	–	–	–	–	–	–
	10 ... 500	35 335	DNGLZ-63-...-PPV-A-S6	–	–	–	–
	10 ... 600	–	–	35 336	DNGLZ-80-...-PPV-A-S6	35 337	DNGLZ-100-...-PPV-A-S6

1) В состав поставки входит гайка для штока.

Данные для заказа					
Конструкция	Ход [мм]	Поршень Ø 250 [мм]		Поршень Ø 320 [мм]	
		Номер заказа	Тип <sup>1)</sup>	Номер заказа	Тип <sup>1)</sup>
Базовая версия					
	25	–	–	–	–
	40	–	–	–	–
	50	–	–	–	–
	80	–	–	–	–
	100	–	–	–	–
	125	–	–	–	–
	160	–	–	–	–
	200	–	–	–	–
	250	–	–	–	–
	320	–	–	–	–
	400	–	–	–	–
500	–	–	–	–	
Переменный ход	10 ... 2,000	–	–	–	–
	10 ... 1,100	151 892	DNG-250-...-PPV-A	151 897	DNG-320-...-PPV-A
Вариант S2	10 ... 2,000	–	–	–	–
	10 ... 1,100	151 893	DNG-250-...-PPV-A-S2	151 898	DNG-320-...-PPV-A-S2
Вариант S3	10 ... 2,000	–	–	–	–
	10 ... 1,100	151 894	DNG-250-...-PPV-A-S3	151 899	DNG-320-...-PPV-A-S3
Вариант S6	10 ... 2,000	–	–	–	–
	10 ... 1,100	151 895	DNG-250-...-PPV-A-S6	151 900	DNG-320-...-PPV-A-S6
Вариант S8	10 ... 2,000	–	–	–	–
	10 ... 1,100	151 896	DNG-250-...-PPV-A-S8	151 901	DNG-320-...-PPV-A-S8
С фиксированной центральной цапфой					
Переменный ход	10 ... 1,100	157 500	DNGZS-250-...-PPV-A	157 504	DNGZS-320-...-PPV-A
Вариант S3	10 ... 1,100	157 501	DNGZS-250-...-PPV-A-S3	157 505	DNGZS-320-...-PPV-A-S3
Вариант S6	10 ... 1,100	157 502	DNGZS-250-...-PPV-A-S6	157 506	DNGZS-320-...-PPV-A-S6
Вариант S8	10 ... 1,100	157 503	DNGZS-250-...-PPV-A-S8	157 507	DNGZS-320-...-PPV-A-S8

1) В состав поставки входит гайка для штока.

Стандартные цилиндры по ISO  
ISO 15552 (ISO 6431 и VDMA 24 562)

1.2

# Стандартные цилиндры DNG/DNGL/DNGZK/DNGZS, ISO 15552 (ISO 6431 и VDMA 24 562)

FESTO

Данные для заказа – Модульная продукция DNGZS

Стандартные цилиндры по ISO  
ISO 15552 (ISO 6431 и VDMA 24 562)

1.2

M Обязательные данные					O Дополнительные сведения			
Номер модуля	Функция привода	Поршень $\varnothing$	Ход	Демпфирование	Опрос положений	Положение фланца с цапфой	Термостойкость	Защита от коррозии
157 500 157 504	DNGZS	250 320	10 ... 1 100	PPV	A	...XV	S6	S3 S8
<b>Ordering example</b>								
<b>157 504</b>	<b>DNGZS</b>	<b>- 320</b>	<b>- 600</b>	<b>- PPV</b>	<b>- A</b>	<b>- 215XV</b>	<b>- S6</b>	<b>- S3</b>

Таблица заказов						
Размер	250	320	Условия	Код	Код заказа	
M Номер модуля	157 500		157 504			
Функция	Стандартный цилиндр двустороннего действия с центральной цапфой по ISO 15552			DNGZS		DNGZS
Поршень $\varnothing$ [мм]	250	320		-...		
Ход [мм]	10 ... 1 100			-...		
Демпфирование	Регулируемое демпфирование с обеих сторон			-PPV		-PPV
Опрос положений	С помощью датчика положения			-A		-A
O Положение фланца с цапфой [мм]	187 ... 1 323	211 ... 1 349	[1]	-...XV		
Термостойкость	Термостойкие уплотнения для температуры до 150 °C			-S6		
Защита от коррозии	Шток из нержавеющей стали			-S3		
	Высокая защита от коррозии, включая шток из нержавеющей стали			[2]	-S8	

- [1] ...XV Стандартно фланец с цапфой посередине цилиндра:  
 Поршень  $\varnothing$  250 мм  $205 \text{ мм} + \frac{\text{Ход}}{2}$   
 Поршень  $\varnothing$  320 мм  $230 \text{ мм} + \frac{\text{Ход}}{2}$
- [2] S8 Нельзя с S6.

Шаблон для заказа

	DNGZS	-		-		-	PPV	-	A	-		-		-	
--	-------	---	--	---	--	---	-----	---	---	---	--	---	--	---	--

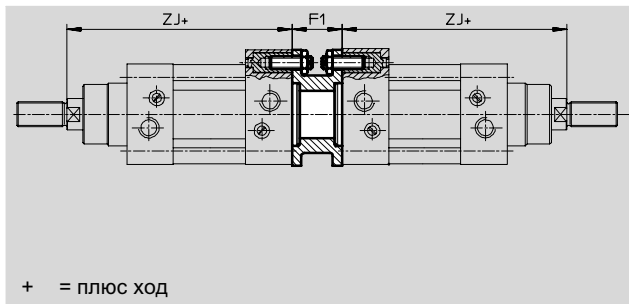
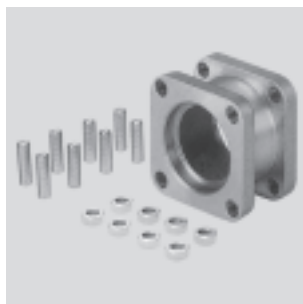
# Стандартные цилиндры DNG/DNGL/DNGZK/DNGZS, ISO 6431 и VDMA 24 562 (ISO 15552)

FESTO

Принадлежности

## Набор адаптеров DPNG для поршня $\varnothing$ 32 ... 100 мм

Материал:  
Фланец: Отливка из  
алюминиевого сплава;  
Резьбовые шпильки, гайки:  
Гальванизированная сталь  
Не содержит меди и тефлона



+ = плюс ход

Размеры и данные для заказа							
Для $\varnothing$	F1	ZJ	Макс. общая длина хода [мм]	CRC <sup>1)</sup>	Вес [г]	Номер заказа	Тип
32	27	120	1,000	2	85	<b>159 485</b>	<b>DPNG-32</b>
40	27	135	1,000	2	115	<b>159 486</b>	<b>DPNG-40</b>
50	32	143	1,000	2	210	<b>159 487</b>	<b>DPNG-50</b>
63	28	158	1,000	2	360	<b>159 488</b>	<b>DPNG-63</b>
80	38	174	1,000	2	620	<b>159 489</b>	<b>DPNG-80</b>
100	38	189	1,000	2	1,190	<b>159 490</b>	<b>DPNG-100</b>

- Примечание

Максимальная общая длина хода не может быть превышена при комбинировании цилиндров и набора адаптеров.

1) Соппротивление коррозии класс 2 по стандарту Festo 940 070  
Элементы, требующие умеренной защиты от коррозии. Элементы с декоративным покрытием открытых поверхностей, которые контактируют с окружающей промышленной атмосферой, с охлаждающими или смазывающими жидкостями.

## Соединение двух цилиндров с одинаковым $\varnothing$ поршня в виде 3- или 4-позиционного цилиндра

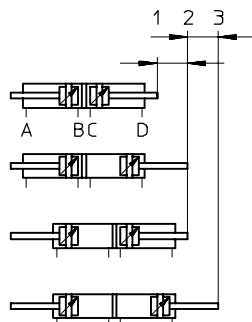
3- или 4-позиционный цилиндр состоит из двух отдельных цилиндров, штоки которых выдвигаются в противоположных направлениях. Это значит, что в зависимости от

управления и хода цилиндров можно реализовать до 4 позиций. В каждом случае позиция устанавливается точно. Помните, что если зафиксировать

один из штоков, перемещаться будет корпус цилиндра. Подключение воздуха следует делать гибкими шлангами.

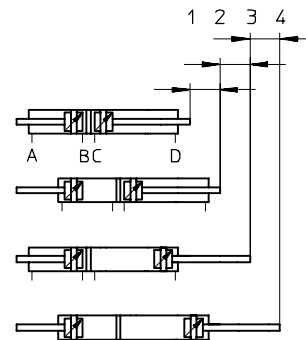
### Чтобы получить 3 позиции

Два цилиндра с одинаковым ходом следует соединить вместе.



### Чтобы получить 4 позиции

Два цилиндра с разным ходом следует соединить вместе.



Стандартные цилиндры по ISO 15552 (ISO 6431 и VDMA 24 562)

1.2

# Стандартные цилиндры DNG/DNGL/DNGZK/DNGZS, ISO 6431 и VDMA 24 562 (ISO 15552)

FESTO

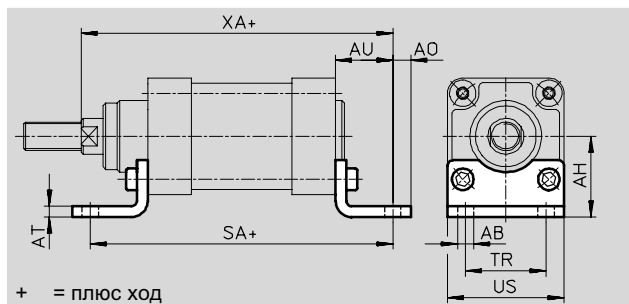
Принадлежности

## Монтажные лапы HNG

Материал:

Гальванизированная сталь

Не содержит меди и тефлона



Размеры и данные для заказа													
Для $\varnothing$ [мм]	AB $\varnothing$ H14	AH	AO	AT	AU	SA	TR	US	XA	CRC <sup>1)</sup>	Вес [г]	Номер заказа	Тип
32	7	32	6.5	4	24	142	32	45	144	2	225	<b>32 947</b>	<b>HNG-32</b>
40	10	36	9	4	28	161	36	54	163	2	270	<b>32 948</b>	<b>HNG-40</b>
50	10	45	9.5	5	32	170	45	64	175	2	400	<b>32 949</b>	<b>HNG-50</b>
63	10	50	12.5	5	32	185	50	75	190	2	480	<b>32 950</b>	<b>HNG-63</b>
80	12	63	15	6	41	210	63	93	215	2	1,080	<b>32 951</b>	<b>HNG-80</b>
100	14.5	71	17.5	6	41	220	75	110	230	2	1,250	<b>32 952</b>	<b>HNG-100</b>
125	16.5	90	22	8	45	250	90	131	270	2	2,025	<b>32 953</b>	<b>HNG-125</b>
160	18.5	115	20	10	60	300	115	169	320	2	2,200	<b>34 476</b>	<b>HNG-160</b>
200	24	135	30	12	70	320	135	214	345	2	3,795	<b>34 477</b>	<b>HNG-200</b>
250	28	165	35	20	75	350	165	270	380	2	8,000	<b>157 510</b>	<b>HNG-250</b>
320	35	185	40	23	85	390	200	340	425	2	13,000	<b>157 511</b>	<b>HNG-320</b>

1) Сопротивление коррозии класс 2 по стандарту Festo 940 070  
Элементы, требующие умеренной защиты от коррозии. Элементы с декоративным покрытием открытых поверхностей, которые контактируют с окружающей промышленной атмосферой, с охлаждающими или смазывающими жидкостями.

# Стандартные цилиндры DNG/DNGL/DNGZK/DNGZS, ISO 6431 и VDMA 24 562 (ISO 15552)

FESTO

Принадлежности

## Монтажный фланец FNG

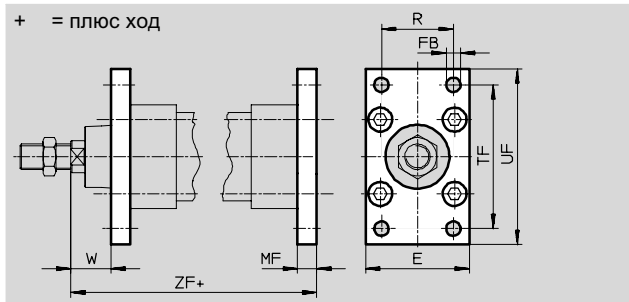
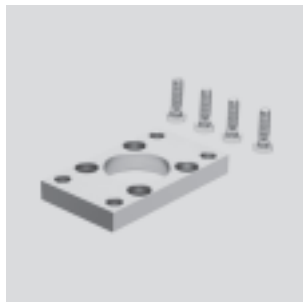
Материал:

FNG-32 ... 100:

Гальванизированная сталь

FNG-125 ... 320: Крашеная  
железная отливка

Не содержит меди и тефлона



Размеры и данные для заказа													
Для $\varnothing$ [мм]	E	FB $\varnothing$	MF	R	TF	UF	W	ZF	CRC <sup>1)</sup>	Вес [г]	Номер заказа	Тип	
32	45	7	10	32	64	80	16	130	2	245	<b>32 940</b>	<b>FNG-32</b>	
40	54	9	10	36	72	90	20	145	2	290	<b>32 941</b>	<b>FNG-40</b>	
50	65	9	12	45	90	110	25	155	2	520	<b>32 942</b>	<b>FNG-50</b>	
63	75	9	12	50	100	120	25	170	2	690	<b>32 943</b>	<b>FNG-63</b>	
80	93	12	16	63	126	150	30	190	2	1,660	<b>32 944</b>	<b>FNG-80</b>	
100	110	14	16	75	150	175	35	205	2	2,395	<b>32 945</b>	<b>FNG-100</b>	
125	140	16	20	90	180	220	45	245	2	4,560	<b>32 946</b>	<b>FNG-125</b>	
160	180	18	20	115	230	280	60	280	2	6,200	<b>34 478</b>	<b>FNG-160</b>	
200	220	22	25	135	270	320	70	300	2	8,200	<b>34 479</b>	<b>FNG-200</b>	
250	270	26	25	165	330	390	80	330	2	13,100	<b>157 508</b>	<b>FNG-250</b>	
320	340	33	30	200	400	470	90	370	2	21,500	<b>157 509</b>	<b>FNG-320</b>	

1) Сопrotивление коррозии класс 2 по стандарту Festo 940 070  
Элементы, требующие умеренной защиты от коррозии. Элементы с декоративным покрытием открытых поверхностей, которые контактируют с окружающей промышленной атмосферой, с охлаждающими или смазывающими жидкостями.

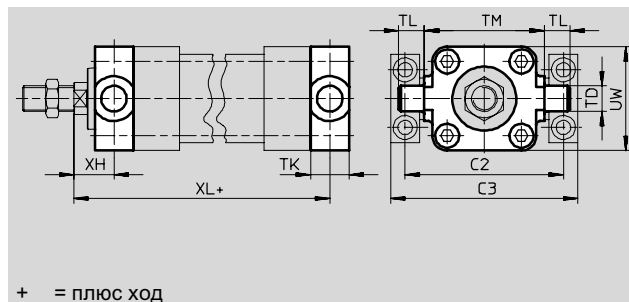
## Фланец с цапфой ZNG

для опор LNZG

Материал:

Стойкая к коррозии литая  
сталь

Не содержит меди и тефлона



Размеры и данные для заказа														
Для $\varnothing$ [мм]	C2	C3	TD $\varnothing$ e9	TK	TL	TM	UW	XH	XL	CRC <sup>1)</sup>	Вес [г]	Номер заказа	Тип	
32	71	86	12	16	12	50	50	18	128	2	190	<b>31 754</b>	<b>ZNG-32</b>	
40	87	105	16	20	16	63	55	20	145	2	330	<b>31 755</b>	<b>ZNG-40</b>	
50	99	117	16	24	16	75	65	25	155	2	535	<b>31 756</b>	<b>ZNG-50</b>	
63	116	136	20	24	20	90	75	25	170	2	800	<b>31 757</b>	<b>ZNG-63</b>	
80	136	156	20	28	20	110	100	32	188	2	1,380	<b>31 758</b>	<b>ZNG-80</b>	
100	164	189	25	38	25	132	120	32	208	2	2,745	<b>31 759</b>	<b>ZNG-100</b>	
125	192	217	25	50	25	160	150	40	250	2	5,100	<b>31 760</b>	<b>ZNG-125</b>	

1) Сопrotивление коррозии класс 2 по стандарту Festo 940 070  
Элементы, требующие умеренной защиты от коррозии. Элементы с декоративным покрытием открытых поверхностей, которые контактируют с окружающей промышленной атмосферой, с охлаждающими или смазывающими жидкостями.

Стандартные цилиндры по ISO  
ISO 15552 (ISO 6431 и VDMA 24 562)

1.2

# Стандартные цилиндры DNG/DNGL/DNGZK/DNGZS, ISO 6431 и VDMA 24 562 (ISO 15552)

FESTO

Принадлежности

## LNZG опоры цапфы

Материал:

Опора цапфы:

32 ... 125: Анодированный алюминий

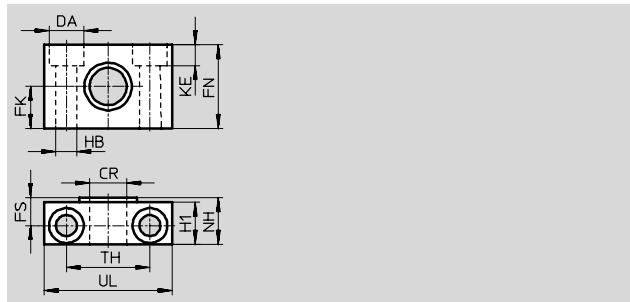
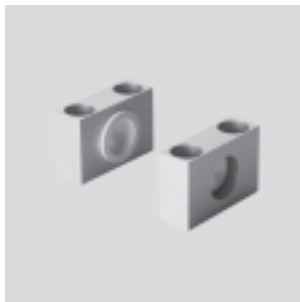
160 ... 320: Гальванизованная сталь

Подшипник скольжения:

32 ... 200: Пластик

250 ... 320: Спеченная бронза

Не содержит меди и тефлона



### Размеры и данные для заказа

Для $\varnothing$ [мм]	CR $\varnothing$	DA $\varnothing$ H13	FK $\varnothing$	FN	FS	H1	HB $\varnothing$ H13	KE	NH	TH	UL	CRC <sup>1)</sup> )	Вес [г]	Номер заказа	Тип
32	12 D11	11	15 ±0.1	30	10.5	15	6.6	6.8	18	32 ±0.2	46	2	125	<b>32 959</b>	<b>LNZG-32</b>
40/50	16 D11	15	18 ±0.1	36	12	18	9	9	21	36 ±0.2	55	2	400	<b>32 960</b>	<b>LNZG-40/50</b>
63/80	20 D11	18	20 ±0.1	40	13	20	11	11	23	42 ±0.2	65	2	480	<b>32 961</b>	<b>LNZG-63/80</b>
100/125	25 D11	20	25 ±0.1	50	16	24.5	14	13	28.5	50 ±0.2	75	2	960	<b>32 962</b>	<b>LNZG-100/125</b>
160/200	32 D11	26	30 ±0.2	60	22.5	36	18	17	40	60 ±0.3	92	2	1,965	<b>35 780</b>	<b>LNZG-160/200</b>
250	40 G7	33	35 ±0.2	70	27.5	45	22	21.5	50	90 ±0.3	140	2	5,500	<b>157516</b>	<b>LNZG-250</b>
320	50 G7	40	40 ±0.2	80	32.5	55	26	21.5	60	100 ±0.3	150	2	6,580	<b>157517</b>	<b>LNZG-320</b>

1) Сопrotивление коррозии класс 2 по стандарту Festo 940 070

Элементы, требующие умеренной защиты от коррозии. Элементы с декоративным покрытием открытых поверхностей, которые контактируют с окружающей промышленной атмосферой, с охлаждающими или смазывающими жидкостями.

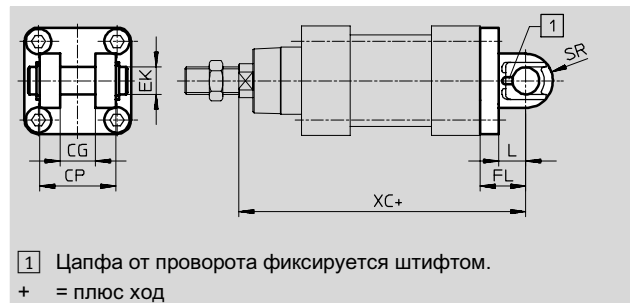
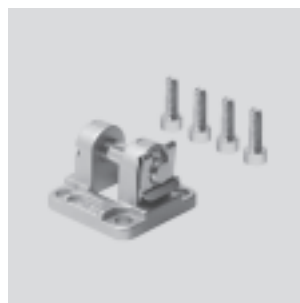
## Поворотный фланец SNG

для опорной стойки

LSNG/LSNSG

Материал:

Алюминиевая отливка



### Размеры и данные для заказа

Для $\varnothing$ [мм]	CG H14	CP d12	EK $\varnothing$	FL	L	SR	XC	CRC <sup>1)</sup>	Вес [г]	Номер заказа	Тип
32	14	34	10	22	13	11	142	2	190	<b>32 968</b>	<b>SNG-32</b>
40	16	40	12	25	16	13	160	2	270	<b>32 969</b>	<b>SNG-40</b>
50	21	45	16	27	16	15	170	2	445	<b>32 970</b>	<b>SNG-50</b>
63	21	51	16	32	21	18	190	2	675	<b>32 971</b>	<b>SNG-63</b>
80	25	65	20	36	22	20	210	2	1,265	<b>32 972</b>	<b>SNG-80</b>
100	25	75	20	41	27	22	230	2	1,790	<b>32 973</b>	<b>SNG-100</b>
125	37	97	30	50	30	26	275	2	4,000	<b>32 974</b>	<b>SNG-125</b>
160	43	122	35	55	35	32	315	2	6,558	<b>152 597</b>	<b>SNG-160</b>
200	43	122	35	60	35	32	335	2	9,678	<b>152 598</b>	<b>SNG-200</b>

1) Сопrotивление коррозии класс 2 по стандарту Festo 940 070

Элементы, требующие умеренной защиты от коррозии. Элементы с декоративным покрытием открытых поверхностей, которые контактируют с окружающей промышленной атмосферой, с охлаждающими или смазывающими жидкостями.

■ Базовая программа

# Стандартные цилиндры DNG/DNGL/DNGZK/DNGZS, ISO 6431 и VDMA 24 562 (ISO 15552)

FESTO

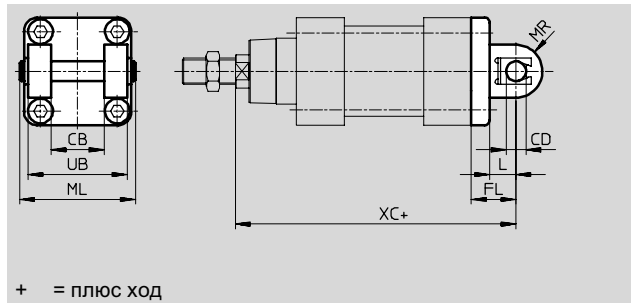
Принадлежности

## Поворотный фланец SNGB

для опорной стойки LN/LSN

Материал:

Алюминиевая отливка



Размеры и данные для заказа													
Для $\varnothing$ [мм]	CB $\varnothing$	CD $\varnothing$	FL	L	ML	MR	UB h14	XC	CRC <sup>1)</sup>	Вес [г]	Номер заказа	Тип	
32	26	10	22	13	55	10	45	142	2	125	<b>34 540</b>	<b>SNGB-32</b>	
40	28	12	25	16	63	12	52	160	2	175	<b>34 541</b>	<b>SNGB-40</b>	
50	32	12	27	16	71	12	60	170	2	243	<b>34 542</b>	<b>SNGB-50</b>	
63	40	16	32	21	83	16	70	190	2	380	<b>34 543</b>	<b>SNGB-63</b>	
80	50	16	36	22	103	16	90	210	2	610	<b>34 544</b>	<b>SNGB-80</b>	
100	60	20	41	27	127	20	110	230	2	1,040	<b>34 545</b>	<b>SNGB-100</b>	
125	70	25	50	30	148	25	130	275	2	1,750	<b>34 546</b>	<b>SNGB-125</b>	
160	90	30	55	35	188	25	170	315	2	3,100	<b>34 547</b>	<b>SNGB-160</b>	
200	90	30	60	35	188	25	170	335	2	9,900	<b>34 548</b>	<b>SNGB-200</b>	
250	110	40	70	47	231	40	200	375	2	15,200	<b>157 512</b>	<b>SNGB-250</b>	
320	120	45	80	52	253	45	220	420	2	26,450	<b>157 513</b>	<b>SNGB-320</b>	

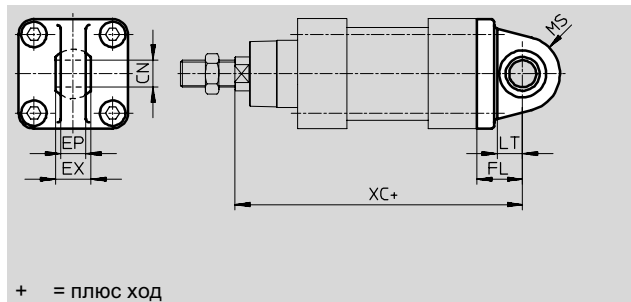
- 1) Сопrotивление коррозии класс 2 по стандарту Festo 940 070  
Элементы, требующие умеренной защиты от коррозии. Элементы с декоративным покрытием открытых поверхностей, которые контактируют с окружающей промышленной атмосферой, с охлаждающими или смазывающими жидкостями.

## Поворотный фланец SSNG

со сферическим  
подшипником  
для опорной стойки LBG

Материал:

Железная отливка



Размеры и данные для заказа												
Для $\varnothing$ [мм]	CN $\varnothing$	EP	EX	FL	LT	MS	XC	CRC <sup>1)</sup>	Вес [г]	Номер заказа	Тип	
32	10	10.5	14	22	-	16	142	2	195	<b>34 291</b>	<b>SSNG-32</b>	
40	12	12	16	25	-	18	160	2	255	<b>34 292</b>	<b>SSNG-40</b>	
50	16	15	21	27	-	21	170	2	430	<b>34 293</b>	<b>SSNG-50</b>	
63	16	15	21	32	19	23	190	2	565	<b>34 294</b>	<b>SSNG-63</b>	
80	20	18	25	36	21	27	210	2	940	<b>34 295</b>	<b>SSNG-80</b>	
100	20	18	25	41	24	30	230	2	1,510	<b>34 296</b>	<b>SSNG-100</b>	
125	30	25	37	50	28	40	275	2	3,082	<b>34 568</b>	<b>SSNG-125</b>	

- 1) Сопrotивление коррозии класс 2 по стандарту Festo 940 070  
Элементы, требующие умеренной защиты от коррозии. Элементы с декоративным покрытием открытых поверхностей, которые контактируют с окружающей промышленной атмосферой, с охлаждающими или смазывающими жидкостями.

Стандартные цилиндры по ISO  
ISO 15552 (ISO 6431 и VDMA 24 562)

1.2

# Стандартные цилиндры DNG/DNGL/DNGZK/DNGZS, ISO 6431 и VDMA 24 562 (ISO 15552)

FESTO

Принадлежности

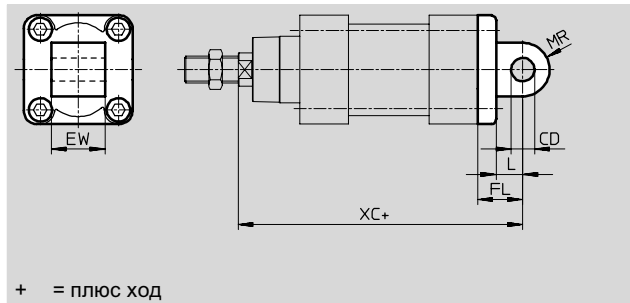
## Поворотный фланец SNGL

Материал:

Алюминиевая отливка

Вариант СТ:

Не содержит меди и тефлона



+ = плюс ход

### Размеры и данные для заказа

Для $\varnothing$ [мм]	CD $\varnothing$	EW	FL	L	MR	XC	CRC <sup>1)</sup>	Вес [г]	Номер заказа	Тип
32	10	26	22	13	10	142	2	75	<b>151 527</b>	<b>SNGL-32</b>
40	12	28	25	16	12	160	2	106	<b>151 528</b>	<b>SNGL-40</b>
50	12	32	27	16	12	170	2	183	<b>151 529</b>	<b>SNGL-50</b>
63	16	40	32	21	16	190	2	270	<b>151 530</b>	<b>SNGL-63</b>
80	16	50	36	22	16	210	2	503	<b>151 531</b>	<b>SNGL-80</b>
100	20	60	41	27	20	230	2	767	<b>151 532</b>	<b>SNGL-100</b>
125	25	70	50	30	25	275	2	1,433	<b>151 533</b>	<b>SNGL-125</b>
160	30	90	55	35	25	315	2	2,252	<b>151 534</b>	<b>SNGL-160</b>
200	30	90	60	35	25	335	2	3,306	<b>151 535</b>	<b>SNGL-200</b>

1) Сопротивление коррозии класс 2 по стандарту Festo 940 070

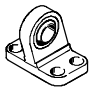

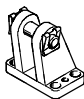
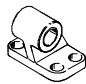
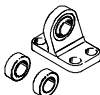
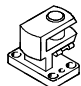
Элементы, требующие умеренной защиты от коррозии. Элементы с декоративным покрытием открытых поверхностей, которые контактируют с окружающей промышленной атмосферой, с охлаждающими или смазывающими жидкостями.

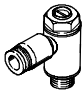


# Стандартные цилиндры DNG/DNGL/DNGZK/DNGZS, ISO 6431 и VDMA 24 562 (ISO 15552)

FESTO

Принадлежности

Данные для заказа – Принадлежности для монтажа				Технические данные → 1/10.1-2			
Обозначение	Для Ø	Номер заказа	Тип	Обозначение	Для Ø	Номер заказа	Тип
<b>Опорная стойка LSNG</b>				<b>Вварная опорная стойка LSNSG</b>			
	32	<b>31 740</b>	<b>LSNG-32</b>		32	<b>31 747</b>	<b>LSNSG-32</b>
	40	<b>31 741</b>	<b>LSNG-40</b>		40	<b>31 748</b>	<b>LSNSG-40</b>
	50	<b>31 742</b>	<b>LSNG-50</b>		50	<b>31 749</b>	<b>LSNSG-50</b>
	63	<b>31 743</b>	<b>LSNG-63</b>		63	<b>31 750</b>	<b>LSNSG-63</b>
	80	<b>31 744</b>	<b>LSNG-80</b>		80	<b>31 751</b>	<b>LSNSG-80</b>
	100	<b>31 745</b>	<b>LSNG-100</b>		100	<b>31 752</b>	<b>LSNSG-100</b>
	125	<b>31 746</b>	<b>LSNG-125</b>		125	<b>31 753</b>	<b>LSNSG-125</b>
	160	<b>152 599</b>	<b>LSNG-160</b>		160	–	–
200	<b>152 600</b>	<b>LSNG-200</b>	200	–	–		
<b>Опорная стойка LBG</b>				<b>Опорная стойка LNG</b>			
	32	<b>31 761</b>	<b>LBG-32</b>		32	<b>33 890</b>	<b>LNG-32</b>
	40	<b>31 762</b>	<b>LBG-40</b>		40	<b>33 891</b>	<b>LNG-40</b>
	50	<b>31 763</b>	<b>LBG-50</b>		50	<b>33 892</b>	<b>LNG-50</b>
	63	<b>31 764</b>	<b>LBG-63</b>		63	<b>33 893</b>	<b>LNG-63</b>
	80	<b>31 765</b>	<b>LBG-80</b>		80	<b>33 894</b>	<b>LNG-80</b>
	100	<b>31 766</b>	<b>LBG-100</b>		100	<b>33 895</b>	<b>LNG-100</b>
	125	<b>31 767</b>	<b>LBG-125</b>		125	<b>33 896</b>	<b>LNG-125</b>
	160	–	–		160	–	–
200	–	–	200	<b>33 898</b>	<b>LNG-200</b>		
<b>Опорная стойка LSN</b>				<b>Опорная стойка поперечная LQG</b>			
	32	<b>5 561</b>	<b>LSN-32</b>		32	<b>31 768</b>	<b>LQG-32</b>
	40	<b>5 562</b>	<b>LSN-40</b>		40	<b>31 769</b>	<b>LQG-40</b>
	50	<b>5 563</b>	<b>LSN-50</b>		50	<b>31 770</b>	<b>LQG-50</b>
	63	<b>5 564</b>	<b>LSN-63</b>		63	<b>31 771</b>	<b>LQG-63</b>
	80	<b>5 565</b>	<b>LSN-80</b>		80	<b>31 772</b>	<b>LQG-80</b>
	100	<b>5 566</b>	<b>LSN-100</b>		100	<b>31 773</b>	<b>LQG-100</b>
	125	<b>6 987</b>	<b>LSN-125</b>		125	<b>31 774</b>	<b>LQG-125</b>
	160	<b>6 988</b>	<b>LSN-160</b>		160	–	–
	200	<b>6 989</b>	<b>LSN-200</b>		200	–	–
	250	<b>6 990</b>	<b>LSN-250</b>		250	–	–
320	<b>6 991</b>	<b>LSN-320</b>	320	–	–		

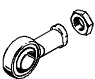
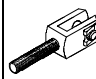
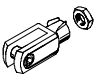
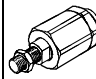
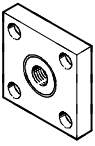
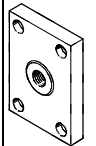
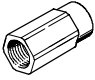
Данные для заказа – Дроссели с обратным клапаном				Таблица данных → Том 2	
	Присоединение		Материал	Номер заказа	Тип
	Резьба	Для шлангов, калиброванных снаружи			
	G <sup>1</sup> / <sub>8</sub>	3	Металлические	<b>193 142</b>	<b>GRLA-<sup>1</sup>/<sub>8</sub>-QS-3-D</b>
		4		<b>193 143</b>	<b>GRLA-<sup>1</sup>/<sub>8</sub>-QS-4-D</b>
		6		<b>193 144</b>	<b>GRLA-<sup>1</sup>/<sub>8</sub>-QS-6-D</b>
		8		<b>193 145</b>	<b>GRLA-<sup>1</sup>/<sub>8</sub>-QS-8-D</b>
	G <sup>1</sup> / <sub>4</sub>	6		<b>193 146</b>	<b>GRLA-<sup>1</sup>/<sub>4</sub>-QS-6-D</b>
		8		<b>193 147</b>	<b>GRLA-<sup>1</sup>/<sub>4</sub>-QS-8-D</b>
		10		<b>193 148</b>	<b>GRLA-<sup>1</sup>/<sub>4</sub>-QS-10-D</b>
	G <sup>3</sup> / <sub>8</sub>	6		<b>193 149</b>	<b>GRLA-<sup>3</sup>/<sub>8</sub>-QS-6-D</b>
		8		<b>193 150</b>	<b>GRLA-<sup>3</sup>/<sub>8</sub>-QS-8-D</b>
		10		<b>193 151</b>	<b>GRLA-<sup>3</sup>/<sub>8</sub>-QS-10-D</b>
	G <sup>1</sup> / <sub>2</sub>	12		<b>193 152</b>	<b>GRLA-<sup>1</sup>/<sub>2</sub>-QS-12-D</b>

■ Базовая программа

# Стандартные цилиндры DNG/DNGL/DNGZK/DNGZS, ISO 6431 и VDMA 24 562 (ISO 15552)

FESTO

Принадлежности

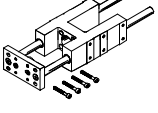
Данные для заказа – Принадлежности для штока				Технические данные → 1/103-2			
Обозначение	Для Ø	Номер заказа	Тип	Обозначение	Для Ø	Номер заказа	Тип
<b>Шарнирная головка SGS</b>				<b>Вилка SGA</b>			
	32	<b>9 261</b>	<b>SGS-M10x1,25</b>		32	<b>32 954</b>	<b>SGA-M10x1,25</b>
	40	<b>9 262</b>	<b>SGS-M12x1,25</b>		40	<b>10 767</b>	<b>SGA-M12x1,25</b>
	50	<b>9 263</b>	<b>SGS-M16x1,5</b>		50	<b>10 768</b>	<b>SGA-M16x1,5</b>
	63				63		
	80	<b>9 264</b>	<b>SGS-M20x1,5</b>		80	<b>10 769</b>	<b>SGA-M20x1,5</b>
	100				100		
	125	<b>10 774</b>	<b>SGS-M27x2</b>		125	<b>10 770</b>	<b>SGA-M27x2</b>
	160	<b>10 775</b>	<b>SGS-M36x2</b>		160	<b>10 775</b>	<b>SGA-M36x2</b>
	200				200		
	250	<b>10 776</b>	<b>SGS-M42x2</b>		–	–	–
320	<b>10 777</b>	<b>SGS-M48x2</b>	–	–	–		
<b>Вилка SG</b>				<b>Самонастраиваемое гибкое соединение FK</b>			
	32	<b>6 144</b>	<b>SG-M10x1,25</b>		32	<b>6 140</b>	<b>FK-M10x1,25</b>
	40	<b>6 145</b>	<b>SG-M12x1,25</b>		40	<b>6 141</b>	<b>FK-M12x1,25</b>
	50	<b>6 146</b>	<b>SG-M16x1,5</b>		50	<b>6 142</b>	<b>FK-M16x1,5</b>
	63				63		
	80	<b>6 147</b>	<b>SG-M20x1,5</b>		80	<b>6 143</b>	<b>FK-M20x1,5</b>
	100				100		
	125	<b>14 987</b>	<b>SG-M27x2-B</b>		125	<b>10 485</b>	<b>FK-M27x2</b>
	160	<b>9 581</b>	<b>SG-M36x2</b>		160	<b>10 746</b>	<b>FK-M36x2</b>
	200				200		
	250	<b>9 582</b>	<b>SG-M42x2</b>		250	–	–
320	<b>9 583</b>	<b>SG-M48x2</b>	320	–	–		
<b>Соединительная деталь KSG</b>				<b>Соединительная деталь KSZ</b>			
	32	<b>32 963</b>	<b>KSG-M10x1,25</b>		32	<b>36 125</b>	<b>KSZ-M10x1,25</b>
	40	<b>32 964</b>	<b>KSG-M12x1,25</b>		40	<b>36 126</b>	<b>KSZ-M12x1,25</b>
	50	<b>32 965</b>	<b>KSG-M16x1,5</b>		50	<b>36 127</b>	<b>KSZ-M16x1,5</b>
	63				63		
	80	<b>32 966</b>	<b>KSG-M20x1,5</b>		80	<b>36 128</b>	<b>KSZ-M20x1,5</b>
	100				100		
125	<b>32 967</b>	<b>KSG-M27x2</b>	125	–	–		
<b>Адаптер AD</b>							
	32	<b>157</b>	<b>AD-M10x1,25-1/8</b>				
		<b>333</b>					
		<b>157</b>	<b>AD-M10x1,25-1/4</b>				
	40	<b>334</b>					
		<b>160</b>	<b>AD-M12x1,25-1/4</b>				
		<b>256</b>					
	<b>160</b>	<b>AD-M12x1,25-1/8</b>					
	<b>257</b>						

 Базовая программа

# Стандартные цилиндры DNG/DNGL/DNGZK/DNGZS, ISO 6431 и VDMA 24 562 (ISO 15552)

FESTO

Принадлежности

Данные для заказа – Направляющие для стандартных ходов (только шариковые)				Технические данные → 1/10.4-2		
	Ход	Номер	Тип	Ход	Номер	Тип
	[мм]	заказа			[мм]	заказа
<b>Для Ø 32 мм</b>				<b>Для Ø 40 мм</b>		
	10 ... 50	<b>34 493</b>	<b>FENG-32-50-KF</b>	10 ... 50	<b>34 499</b>	<b>FENG-40-50-KF</b>
	10 ... 100	<b>34 494</b>	<b>FENG-32-100-KF</b>	10 ... 100	<b>34 500</b>	<b>FENG-40-100-KF</b>
	10 ... 160	<b>34 495</b>	<b>FENG-32-160-KF</b>	10 ... 160	<b>34 501</b>	<b>FENG-40-160-KF</b>
	10 ... 200	<b>34 496</b>	<b>FENG-32-200-KF</b>	10 ... 200	<b>34 502</b>	<b>FENG-40-200-KF</b>
	10 ... 250	<b>150</b>	<b>FENG-32-250-KF</b>	10 ... 250	<b>34 503</b>	<b>FENG-40-250-KF</b>
		<b>289</b>				
	10 ... 320	<b>34 497</b>	<b>FENG-32-320-KF</b>	10 ... 320	<b>34 504</b>	<b>FENG-40-320-KF</b>
	10 ... 400	<b>150</b>	<b>FENG-32-400-KF</b>	10 ... 400	<b>150</b>	<b>FENG-40-400-KF</b>
		<b>290</b>			<b>291</b>	
	10 ... 500	<b>34 498</b>	<b>FENG-32-500-KF</b>	10 ... 500	<b>34 505</b>	<b>FENG-40-500-KF</b>
<b>Для Ø 50 мм</b>				<b>Для Ø 63 мм</b>		
	10 ... 50	<b>34 506</b>	<b>FENG-50-50-KF</b>	10 ... 50	<b>34 513</b>	<b>FENG-63-50-KF</b>
	10 ... 100	<b>34 507</b>	<b>FENG-50-100-KF</b>	10 ... 100	<b>34 514</b>	<b>FENG-63-100-KF</b>
	10 ... 160	<b>34 508</b>	<b>FENG-50-160-KF</b>	10 ... 160	<b>34 515</b>	<b>FENG-63-160-KF</b>
	10 ... 200	<b>34 509</b>	<b>FENG-50-200-KF</b>	10 ... 200	<b>34 516</b>	<b>FENG-63-200-KF</b>
	10 ... 250	<b>34 510</b>	<b>FENG-50-250-KF</b>	10 ... 250	<b>34 517</b>	<b>FENG-63-250-KF</b>
	10 ... 320	<b>34 511</b>	<b>FENG-50-320-KF</b>	10 ... 320	<b>34 518</b>	<b>FENG-63-320-KF</b>
	10 ... 400	<b>150</b>	<b>FENG-50-400-KF</b>	10 ... 400	<b>34 519</b>	<b>FENG-63-400-KF</b>
		<b>292</b>				
	10 ... 500	<b>34 512</b>	<b>FENG-50-500-KF</b>	10 ... 500	<b>34 520</b>	<b>FENG-63-500-KF</b>
<b>Для Ø 80 мм</b>				<b>Для Ø 100 мм</b>		
	10 ... 50	<b>34 521</b>	<b>FENG-80-50-KF</b>	10 ... 50	<b>34 529</b>	<b>FENG-100-50-KF</b>
	10 ... 100	<b>34 522</b>	<b>FENG-80-100-KF</b>	10 ... 100	<b>34 530</b>	<b>FENG-100-100-KF</b>
	10 ... 160	<b>34 523</b>	<b>FENG-80-160-KF</b>	10 ... 160	<b>34 531</b>	<b>FENG-100-160-KF</b>
	10 ... 200	<b>34 524</b>	<b>FENG-80-200-KF</b>	10 ... 200	<b>34 532</b>	<b>FENG-100-200-KF</b>
	10 ... 250	<b>34 525</b>	<b>FENG-80-250-KF</b>	10 ... 250	<b>34 533</b>	<b>FENG-100-250-KF</b>
	10 ... 320	<b>34 526</b>	<b>FENG-80-320-KF</b>	10 ... 320	<b>34 534</b>	<b>FENG-100-320-KF</b>
	10 ... 400	<b>34 527</b>	<b>FENG-80-400-KF</b>	10 ... 400	<b>34 535</b>	<b>FENG-100-400-KF</b>
	10 ... 500	<b>34 528</b>	<b>FENG-80-500-KF</b>	10 ... 500	<b>34 536</b>	<b>FENG-100-500-KF</b>

Данные для заказа – Направляющие для переменных ходов				Технические данные → 1/10.4-2		
	Для Ø [мм]	Ход [мм]	С шариковой направляющей		С направляющей скольжения	
			Номер заказа	Тип	Номер заказа	Тип
	32	10 ... 500	<b>34 487</b>	<b>FENG-32-...-KF</b>	<b>34 481</b>	<b>FENG-32-...</b>
	40	10 ... 500	<b>34 488</b>	<b>FENG-40-...-KF</b>	<b>34 482</b>	<b>FENG-40-...</b>
	50	10 ... 500	<b>34 489</b>	<b>FENG-50-...-KF</b>	<b>34 483</b>	<b>FENG-50-...</b>
	63	10 ... 500	<b>34 490</b>	<b>FENG-63-...-KF</b>	<b>34 484</b>	<b>FENG-63-...</b>
	80	10 ... 500	<b>34 491</b>	<b>FENG-80-...-KF</b>	<b>34 485</b>	<b>FENG-80-...</b>
	100	10 ... 500	<b>34 492</b>	<b>FENG-100-...-KF</b>	<b>34 486</b>	<b>FENG-100-...</b>

 Базовая программа

Стандартные цилиндры по ISO  
ISO 15552 (ISO 6431 и VDMA 24 562)

1.2

# Стандартные цилиндры DNG/DNGL/DNGZK/DNGZS, ISO 6431 и VDMA 24 562 (ISO 15552)

FESTO

Принадлежности

Данные для заказа – Датчик положения, прямоугольный, бесконтактный						Технические данные → 1/102-73		
Монтаж	Электрический выход	Электрическое присоединение		Длина кабеля [м]	Номер заказа	Тип		
		Кабели	Штекер M8					
НО контакт								
	Через принадлежности	PNP	3-проводной	–	2.5	<b>151683</b>	<b>SMTO-1-PS-K-LED-24-C</b>	
			–	3-полюсный	–	<b>151685</b>	<b>SMTO-1-PS-S-LED-24-C</b>	
		NPN	3-проводной	–	2.5	<b>151684</b>	<b>SMTO-1-NS-K-LED-24-C</b>	
			–	3-полюсный	–	<b>151686</b>	<b>SMTO-1-NS-S-LED-24-C</b>	
Данные для заказа – Датчик положения, прямоугольный, геркон						Технические данные → 1/102-73		
Монтаж	Электрическое присоединение			Длина кабеля [м]	Номер заказа	Тип		
	Кабели	Штекер M8						
НО контакт								
	Через принадлежности	3-проводной		–	2.5	<b>30 459</b>	<b>SMEO-1-LED-24-B</b>	
		3-проводной		–	5.0	<b>151672</b>	<b>SMEO-1-LED-24-K5-B</b>	
		–		3-полюсный	–	<b>150848</b>	<b>SMEO-1-S-LED-24-B</b>	
Данные для заказа – Монтажный набор для датчика положения SMEO/SMTO-1						Технические данные → 1/102-88		
	Для Ø	Монтаж			Номер заказа	Тип		
	32 ... 50 мм	Непосредственно на монтажную или стяжную шпильку					<b>36 162</b>	<b>SMB-2-B</b>
	125 ... 320 мм						<b>36 163</b>	<b>SMB-3-B</b>
63 ... 100 мм								
Данные для заказа – Датчик положения, прямоугольный, пневматический						Технические данные → 1/102-73		
Монтаж	Присоединительная резьба			Номер заказа	Тип			
3/2-распределитель, нормально закрытый								
	Через принадлежности	Ниппельный штуцер под шланг с внутр. диаметром 3 мм			<b>31 008</b>	<b>SMPO-1-H-B</b>	<b>SMPO-1-H-B</b>	
Данные для заказа – Монтажный набор для датчика положения SMPO-1						Технические данные → 1/102-88		
Для Ø	Монтаж			Номер заказа	Тип			
	32 ... 100 мм	На корпусе цилиндра с помощью ленты с защелкой			<b>151 226</b>	<b>SMBS-2</b>		
Данные для заказа – Штекерные разъемы						Таблица данных → 1/102-108		
Монтаж	Накидная гайка M8	Электрический выход		Присоединение	Длина кабеля [м]	Номер заказа	Тип	
		PNP	NPN					
Прямой разъем								
	Накидная гайка M8	■	■	3-полюсный	2.5	<b>159 420</b>	<b>SIM-M8-3GD-2,5-PU</b>	
					5	<b>159 421</b>	<b>SIM-M8-3GD-5-PU</b>	
Угловой штекерный разъем								
	Накидная гайка M8	■	■	3-полюсный	2.5	<b>159 422</b>	<b>SIM-M8-3WD-2,5-PU</b>	
					5	<b>159 423</b>	<b>SIM-M8-3WD-5-PU</b>	

Базовая программа