

Комбинация цилиндр/распределитель DNCV, стандартное расположение отверстий

FESTO

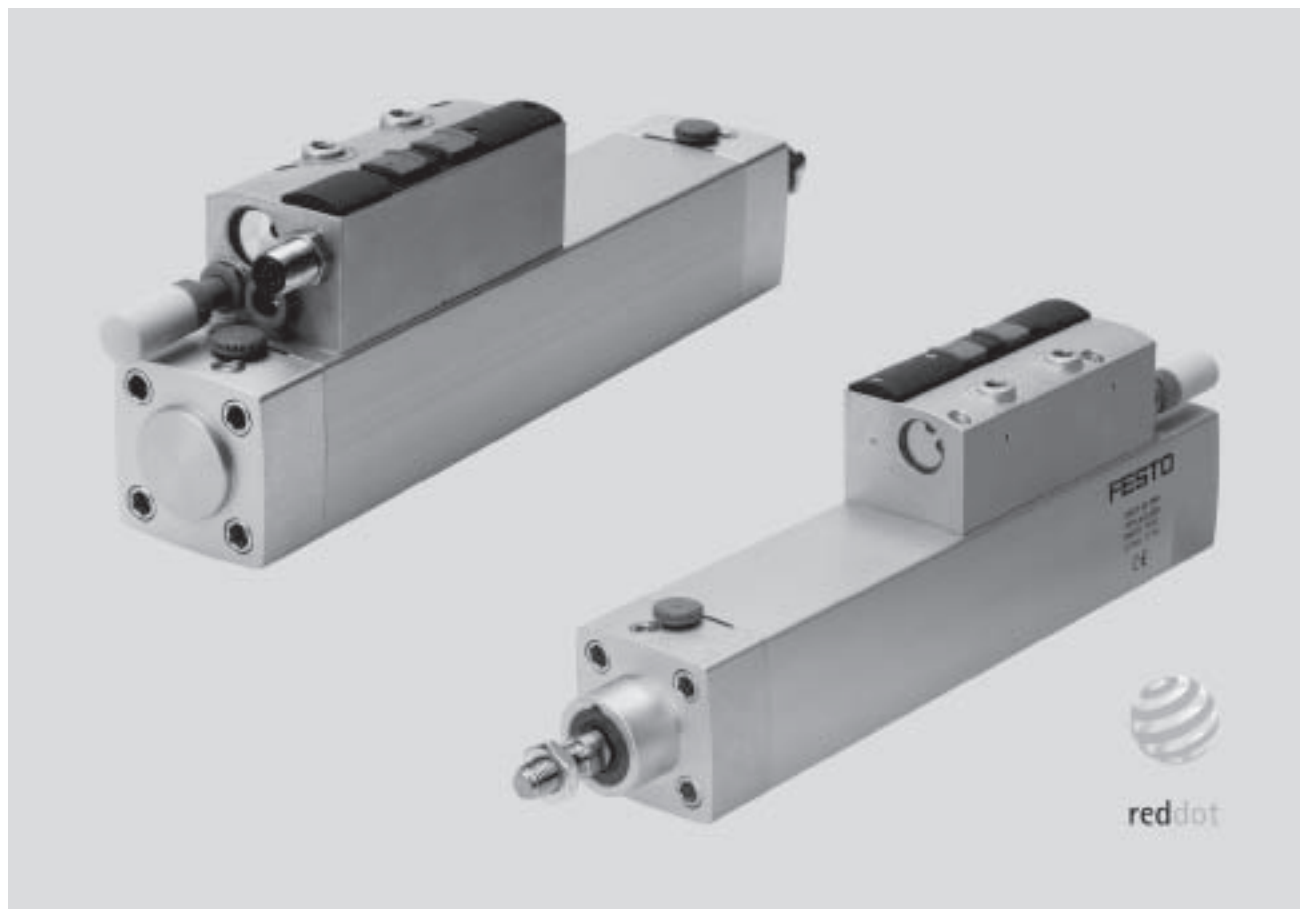


- Полностью собранный и проверенный блок
- Встроенный многополюсный разъем как интерфейс к ПЛК
- Быстрое срабатывание благодаря прямой установке распределителя на приводе
- Встроенные датчики для опроса крайних положений

Комбинация цилиндр/распределитель DNCV, стандартное расположение отверстий

FESTO

Особенности



Легкий в установке

- Полностью собранный и проверенный блок
- Экономия средств при заказе, установке и вводе в строй
- Прямой монтаж
- Встроенные датчики для опроса крайних положений
- Встроенное дросселирование воздуха на выходе

Совместимый

- Полный набор принадлежностей из модульной системы стандартных цилиндров
- Многополюсный разъем как интерфейс к ПЛК, модуль AS-i или терминал CPX (различные протоколы шин)
- Размеры в основном совпадают с DIN ISO 6431 и VDMA 24 562

Гибкий

- Встроенный 5/2- или 5/3-распределитель
- По выбору модуль диагностики для отображения длительности хода и числа ходов

Надежный

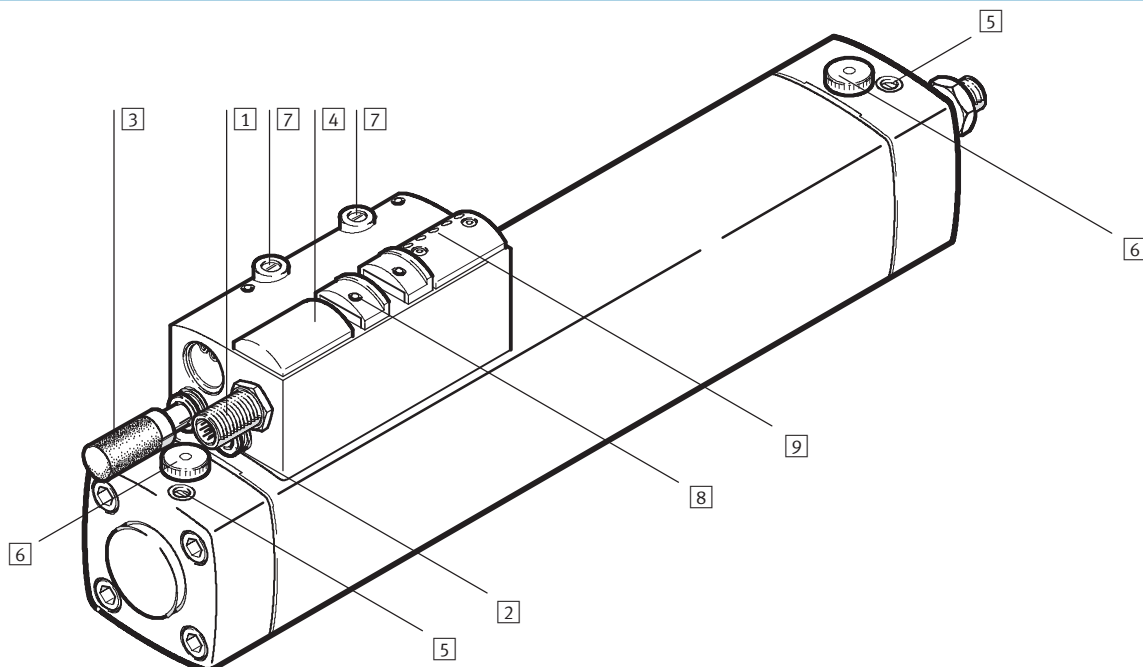
- Отображение положения поршня и распределителя
- Быстрое срабатывание благодаря прямой установке распределителя на приводе
- Регулируемое пневматическое демпфирование в конечных положениях
- Ручное дублирование

Комбинация цилиндр/распределитель DNCV, стандартное расположение отверстий

FESTO

Особенности

Высокая функциональность



- 1 Многополюсный разъем, M12 штекер, 8-пиновый
- 2 Подвод воздуха (цанговый штуцер QS)
- 3 Глушитель (вставлен во встроенный штуцер QS)
- 4 Распределитель

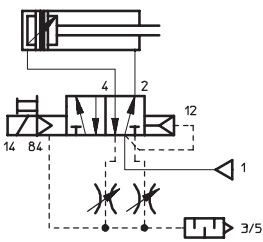
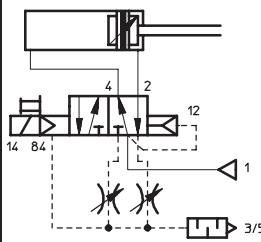
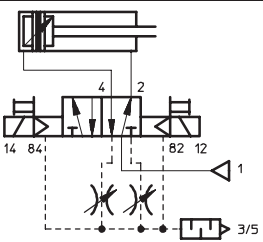
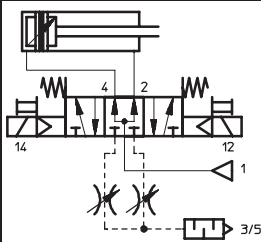
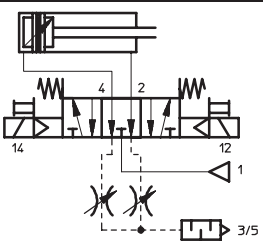
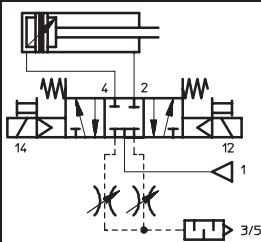
- 5 Регулировочный винт для настройки демпфирования PPV
- 6 Рукоятка для плавной настройки положения датчика (съемная для предотвращения несанкционированной перенастройки)

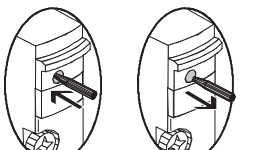
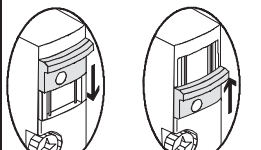
- 7 Винты для регулировки скорости, отдельно для прямого и обратного хода
- 8 Ручное дублирование, с фиксацией или без

- 9 Модуль диагностики (по выбору) со светодиодами для отображения положения поршня, состояния распределителя и диагностики длительности хода и числа ходов

Комбинация цилиндр/распределитель DNCV, стандартное расположение отверстий

Особенности

Распределитель		Распределитель	
Условное обозначение	Описание	Условное обозначение	Описание
5/2L	 <p>5/2-распределитель с одним магнитом и пружинным возвратом Распределитель нормально закрыт, шток втянут.</p>	5/2LA	 <p>5/2-распределитель с одним магнитом и пружинным возвратом Распределитель нормально открыт, шток выдвинут.</p>
5/2J	 <p>5/2-распределитель с 2 магнитами (бистабильный): Распределитель не имеет определенной исходной позиции, и для определения его статуса необходимо использовать электрический сигнал или ручное дублирование. В зависимости от позиции распределителя шток выдвигается или втягивается.</p>	5/3B	 <p>5/3-распределитель, в средней позиции под давлением: Когда распределитель находится в средней позиции, шток цилиндра выдвигается из-за разной площади поршня.</p>
5/3E	 <p>5/3-распределитель, в средней позиции выход в атмосферу: В исходной позиции распределителя на поршень не действуют никакие силы давления, поэтому его легко передвинуть.</p>	5/3G	 <p>5/3-распределитель, в средней позиции каналы перекрыты: В исходной позиции распределителя поршень остается под действием давления, и поэтому сохраняет текущее положение. Но в случае приложения внешней силы шток может перемещаться, особенно это нужно учитывать при вертикальном монтаже цилиндра.</p>

Ручное дублирование		Ручное дублирование	
Принцип работы	Описание	Принцип работы	Описание
	<p>Включение без фиксации: Ручное дублирование включается с помощью заостренного предмета.</p>		<p>Включение с фиксацией: Ручное дублирование включается перемещением ползунка.</p>

Комбинация цилиндр/распределитель DNCV, стандартное расположение отверстий

FESTO

Особенности

Основная диагностика

Отображение состояния датчиков:

Показывает крайнее положение поршня (шток втянут или выдвинут).

В этом случае светодиоды вспыхивают дважды.

Ошибочный сигнал не поступает на контроллер.

Модуль диагностики DNCV- -D (по выбору, расширяемый)

Отображение состояния датчиков:

В случае ошибки или повторного срабатывания, кроме двойного мигания при диагностике, уровень выходного сигнала модуля изменяется с 24 В до 0 В.

Отображение длительности хода:

Длительность прямого или обратного хода сравнивается с предельным значением, которое задается с помощью DIP переключателей. Это значение можно настроить с увеличением от 0,1 с до макс. 6,3 с. При превышении заданного значения загорается светодиод, и уровень сигнала на выходе модуля меняется с 24 В до 0 В.

Отображение числа ходов:

Число сделанных ходов сравнивается со значением, заданным с помощью DIP переключателей. Это значение можно изменять в сторону увеличения от 10.000 до макс. 630.000 ходов. При превышении заданного значения загорается светодиод, и уровень сигнала на выходе модуля изменяется с 24 В до 0 В. Это изменение уровня сигнала можно также сбросить.



Подключение к CPX

Производится через модуль с четырьмя розетками M12, это означает, что до 4 комбинаций цилиндр/распределитель со встроенными датчиками можно подключить. Два входа и два выхода на розетку поддерживаются для каждой комбинации цилиндра/распределителя. Поэтому можно управлять макс. 2 магнитными катушками и принимать сигналы с 2 датчиков положения, которые проходят по

многожильному кабелю. Два входа на двух розетках соединены мостиком для поддержки модуля диагностики комбинации цилиндр/распределитель, так чтобы можно было соединить 2 комбинации цилиндр/распределитель с модулями диагностики.

Дополнительная информация:
→ Info 210

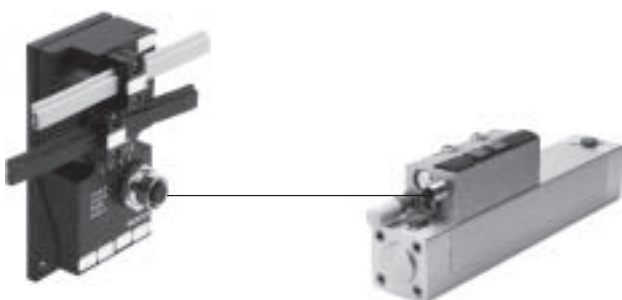


AS-interface®

Специальный модуль интерфейса для комбинации цилиндр/распределитель со встроенным модулем диагностики. Это позволяет легко и гибко подключить цилиндр/распределитель к AS-интерфейсу. Два входа и два выхода, а также вход диагностики на 8-пиновой розетке M12.

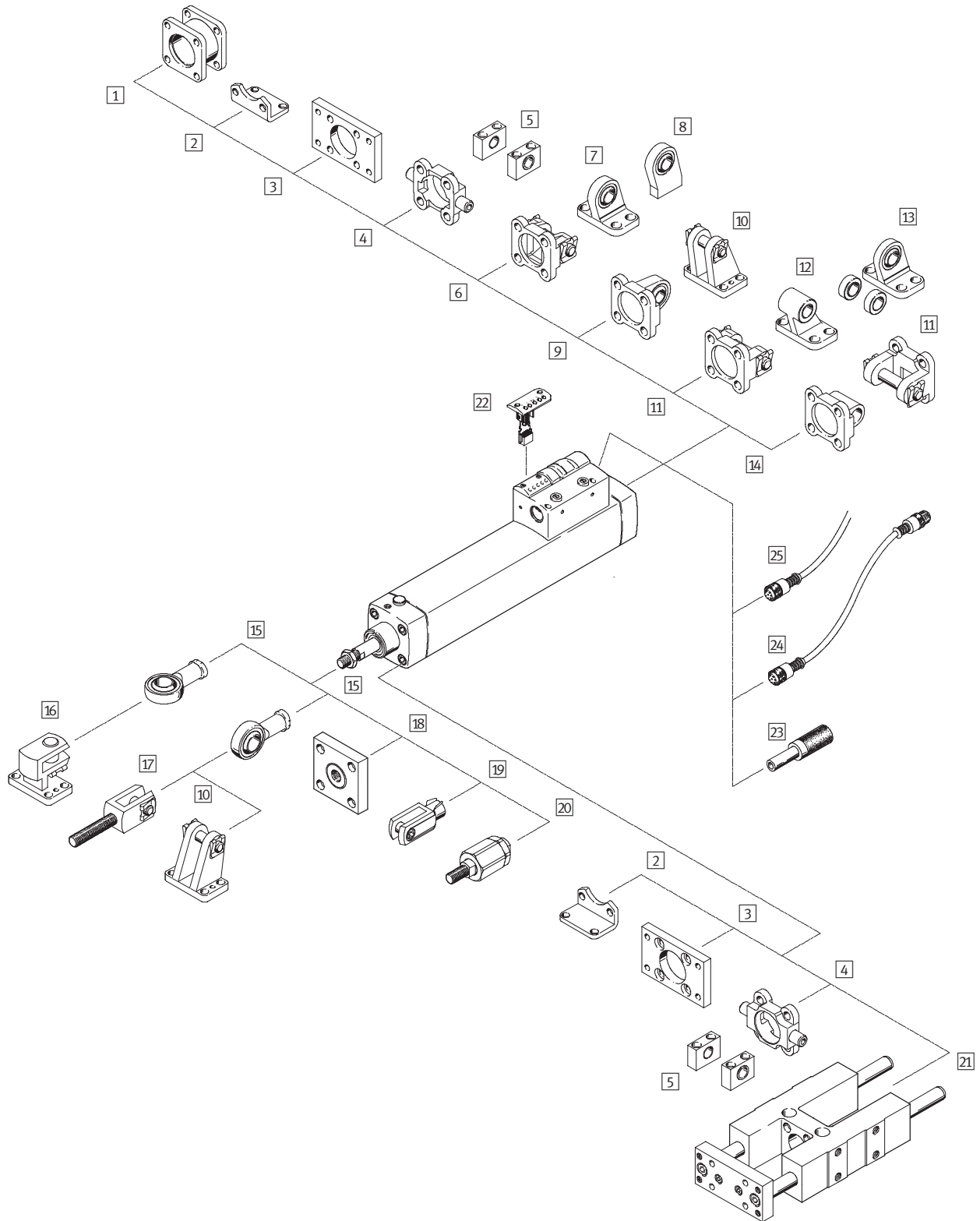
Оптимизированный дизайн для комбинации цилиндр/распределитель со встроенным модулем диагностики. Готовый кабель KM12-8GD8GS-2-PU для Festo plug and work монтажа.

Дополнительная информация:
→ Info 220



Комбинация цилиндр/распределитель DNCV, стандартное расположение отверстий

Обзор периферии



Комбинация цилиндр/распределитель DNCV, стандартное расположение отверстий

Обзор периферии

Монтажные элементы и принадлежности			
	Краткое описание	→ Стр.	
1	Набор адаптеров DPNC	Для соединения двух цилиндров DNCV с одинаковым \varnothing поршня, чтобы получить многопозиционный цилиндр	1/8.1-23
2	Монтажные лапы HNC	Для передней и задней крышки, соответствуют MS1 по DIN ISO 6431	1/8.1-16
3	Монтажный фланец FNC	Для передней или задней крышки, соответствует MF1/MF2 по DIN ISO 6431	1/8.1-17
4	Фланец с цапфой ZNCF	Для передней или задней крышки	1/8.1-21
5	Опоры цапфы LNZG	Для фланца с цапфой ZNCF 4	1 / 8.1-22
6	Поворотный фланец SNC	Для задней крышки	1/8.1-18
7	Опорная стойка LSNG	Со сферическим подшипником для поворотного фланца SNC 6	1/8.1-24
8	Опорная стойка LSNSG	Вварной, со сферическим подшипником для поворотного фланца SNC 6	1/8.1-24
9	Поворотный фланец SNCS	Со сферическим подшипником для задней крышки	1 / 8.1-20
10	Опорная стойка LBG	Для поворотного фланца SNCS 9 или головки SGS 15	1/8.1-24
11	Поворотный фланец SNCB	Для поворотного фланца SNCL 14 или для задней крышки, соответствует MP2 по DIN ISO 6431	1/8.1-19
12	Опорная стойка LNG	Для поворотного фланца SNCB 11	1/8.1-24
13	Опорная стойка LSN	Со сферическим подшипником для поворотного фланца SNCB 11	1/8.1-24
14	Поворотный фланец SNCL	Для задней крышки, соответствует MP4 по DIN ISO 6431	1 / 8.1-20
15	Шарнирная головка SGS	Со сферическим подшипником	1/8.1-25
16	Опорная стойка, поперечная LQG	Для головки SGS 15	1/8.1-24
17	Вилка SGA	Для наружной резьбой для головки SGS 15	1/8.1-25
18	Соединительная деталь KSG	Для компенсации радиальных отклонений	1/8.1-25
19	Вилка SG		1/8.1-25
20	Самонастраивающееся гибкое соединение FK	Для компенсации радиальных и угловых отклонений	1/8.1-25
21	Направляющая FENG	Для защиты от проворота при больших моментах нагрузки	1/8.1-26
22	Модуль диагностики DNCV-...-D		1/8.1-14
23	Глушитель UC-QS-...H		1/8.1-14
24	Соединительный кабель KM12-8GD8GS-2-PU		1/8.1-15
25	Штекерная розетка с кабелем SIM-M12-8GD-...-PU		1/8.1-15

Комбинация цилиндр/распределитель DNCV, стандартное расположение отверстий

Система обозначений

Комбинация
цилиндр/распределитель

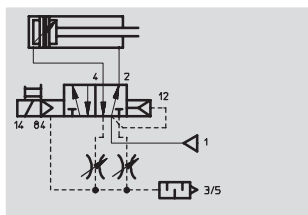
8.1

		DNCV	-	40	-	320	-	PPV	-	A	-	5/2L	D
Тип													
Двустороннего действия													
DNCV	Комбинация цилиндр/распределитель												
Поршень \varnothing [мм]													
Ход [мм]													
Демпфирование в конечных положениях													
PPV	Регулируемое демпфирование в конце хода												
Опрос положений													
A	Опрос положений												
Вариант распределителя													
5/2L	5/2-распределитель, один магнит, шток втянут												
5/2LA	5/2-распределитель, один магнит, шток выдвинут												
5/2J	5/2-распределитель, с двумя магнитами												
5/3B	5/3-распределитель, средняя позиция под давлением												
5/3E	5/3-распределитель, средняя позиция на выхлоп												
5/3G	5/3-распределитель, средняя позиция перекрыта												
Модуль диагностики (по выбору)													
D	С модулем диагностики												

Комбинация цилиндр/распределитель DNCV, стандартное расположение отверстий

Технические характеристики

Функция¹⁾



- Диаметр
32 ... 63 мм
- Ход
70 ... 500 мм
- www.festo.com/en/Spare_parts_service



1) Например, с 5/2-распределителем, один магнит

Основные характеристики				
Поршень Ø	32	40	50	63
Цилиндр				
Присоединительная резьба	→ Распределитель			
Резьба штока	M10x1,25	M12x1,25	M16x1,5	M16x1,5
Рабочая среда	Фильтрованный сжатый воздух, с маслом или без масла			
Конструкция	Поршень			
	Шток			
	Корпус из гладкого профиля			
Демпфирование	Регулируемое демпфирование в конце хода			
Длина демпфирования [мм]	20	20	22	22
Макс. скорость ¹⁾ [м/с]	1.5	1.1	1.3	0.8
Опрос положений	С помощью встроенных датчиков			
Тип монтажа	Через внутреннюю резьбу			
	Через принадлежности			
Положение монтажа	Любое			
Распределитель				
Присоединительная резьба	QS-8	QS-8	QS-10	QS-10
Электрическое присоединение	Штекер M12, 8-пиновый			
Конструкция	С цилиндрическим золотником			
Рабочее напряжение	24 В DC +10/-15%			
Потребление энергии	Переключение: 1 Вт; удержание: 0.5 Вт			
Дисплей позиций переключения	С помощью встроенной электроники управления			
Ручное дублирование	Без фиксации/с фиксацией			
Дросселирование воздуха на выходе	Встроенный			
Выхлоп	Выхлопные каналы 3 и 5 объединены перед глушителем			
Глушитель	UC-8	UC-8	UC-10	UC-10
Датчик положения				
Режим работы	Геркон			
Тип монтажа	Встроены в профиль цилиндра, могут настраиваться с помощью внешней рукоятки			
Функция переключения	НО контакт			
Электрическое присоединение	Встроенный проводник			
Рабочее напряжение	24 В DC +15/-25%			
Ток переключения	6 mA ≤ I ≤ 20 mA, защита от короткого замыкания			
Диапазон настройки	±10 мм в обоих крайних положениях			
Точность повторения [мм]	±0.2			

1) втягивание, с 5/2-распределителем

Комбинация цилиндр/распределитель DNCV, стандартное расположение отверстий

Технические характеристики

Условия рабочей и окружающей среды					
Поршень \varnothing		32	40	50	63
Рабочее давление [бар]		3 ... 8			
Окружающая температура [°C]		-5 ... +50			
Класс защиты от коррозии CRC ¹⁾		2			
Класс защиты		IP65			

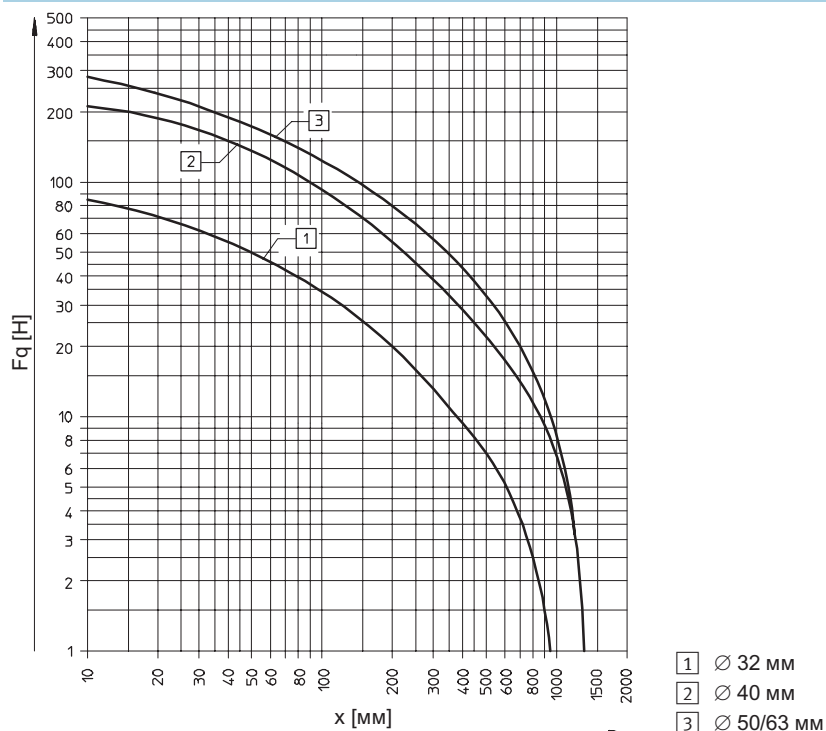
1) Сопротивление коррозии класс 2 по стандарту Festo 940 070
Элементы, требующие умеренной защиты от коррозии. Элементы с декоративным покрытием открытых поверхностей, которые контактируют с окружающей промышленной атмосферой, с охлаждающими или смазывающими жидкостями.

Усилие [Н] и энергия удара [Дж]					
Поршень \varnothing		32	40	50	63
Теоретическое усилие при 6 барах, выдвигание		483	754	1178	1870
Теоретическое усилие при 6 барах, втягивание		415	633	990	1682
Макс. энергия удара в конце хода		0.1	0.2	0.2	0.5



Подбор параметров с помощью Pro Pneu
www.festo.com/en/engineering

Макс. поперечная нагрузка F_q в функции расстояния x



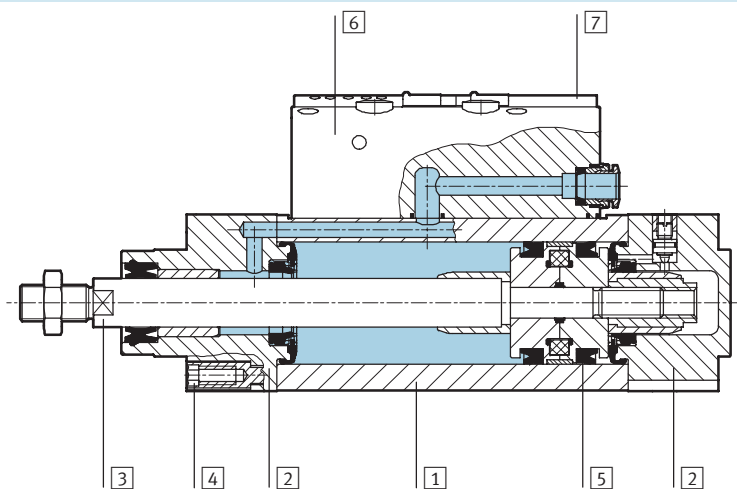
Комбинация цилиндр/распределитель DNCV, стандартное расположение отверстий

Технические характеристики

Вес [г]				
Поршень \varnothing	32	40	50	63
Вес при ходе 0 мм	900	1275	1960	2620
Дополнительный вес на 10 мм хода	36	49	79	88
Перемещаемая нагрузка при ходе 0 мм	162	307	538	663
Дополнительная нагрузка на 10 мм хода	9	16	25	25

Материалы

Продольный разрез



Цилиндр

1	Корпус цилиндра	Гладко анодированный алюминий
2	Передняя/задняя крышка	Анодированный алюминий
3	Шток	Нержавеющая сталь
4	Крепежные болты	Гальванизированная сталь
5	Подвижные уплотнения	Полиуретан
-	Неподвижные уплотнения	Нитриловая резина
-	Смазка	Klueberplex BE 31-222

Распределитель

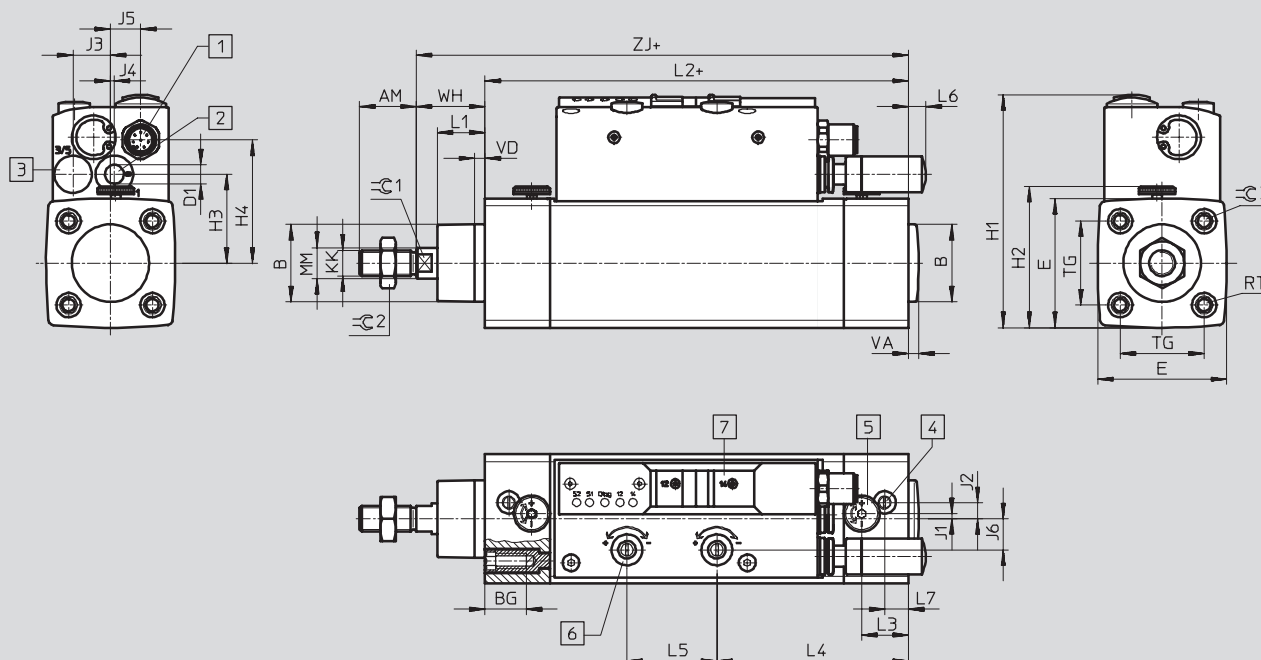
6	Корпус	Алюминий с покрытием
7	Крышки	Полиацетат
-	Корпус штекера	Никелированная латунь
-	Контакты штекера	Позолоченная латунь

Комбинация цилиндр/распределитель DNCV, стандартное расположение отверстий

Технические характеристики

Размеры

Загрузка CAD данных и www.festo.com/en/engineering



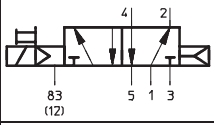
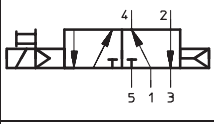
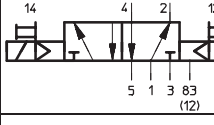
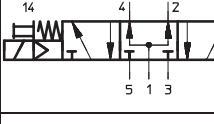
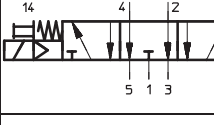
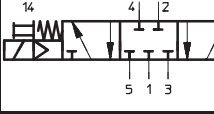
- 1 Многополюсное подключение, штекер M12, 8-пиновый
 - 2 Подвод воздуха
 - 3 Глушитель для выходящего воздуха
 - 4 Регулировочный винт для настройки демпфирования PPV
 - 5 Рукоятка точной настройки позиции датчика положения
 - 6 Винт регулировки скорости
 - 7 Ручное дублирование, с фиксацией/без
- + = плюс ход

∅	AM	B	BG	D1	E	H1	H2	H3	H4	J1	J2	J3	J4	J5	J6	KK	L1
[мм]		∅ d11		∅		±0.5	±0.5	±0.5	±0.5	±0.5	±0.5	±0.5	±0.5	±0.5	±0.5		
32	22	30	16	8	50	91	58	34	47	6	2	15	2	12	14	M10x1,25	19
40	24	35	16	8	58	99	66	38	85	6	2	15	2	12	14	M12x1,25	21
50	32	40	17	10	70	114	74	44	61	10	9	17	4	15	17	M16x1,5	27
63	32	45	17	10	81	125	85	49	67	10	9	17	4	15	17	M16x1,5	27

∅	L2	L3	L4	L5	L6	L7	MM	RT	TG	VA	VD	WH	ZJ	ключ 1	ключ 2	ключ 3
[мм]		±0.5	±0.5	±0.5	±0.5	±0.5	∅			макс	макс	±1.5				
32	94 ±0.4	18	74	35	7	9	12	M6	32.5 ±0.5	4	4.5	26	120.7	10	17	6
40	104.8 ±0.5	23	75	35	7	14	16	M6	38 ±0.5	4	4	31	135.6	13	19	6
50	105.9 ±0.5	23	79	46	15	12	20	M8	46.5 ±0.6	4	5	38	144	17	24	8
63	120.9 ±0.5	29	81	46	9	15	20	M8	56.5 ±0.7	4	5	39	159.5	17	24	8

Комбинация цилиндр/распределитель DNCV, стандартное расположение отверстий

Технические характеристики

Данные для заказа – Комбинация цилиндр/распределитель							
Поршень Ø, [мм]	Ход [мм]	Базовая версия		С модулем диагностики			
		заказ	Тип	заказ	Тип		
С 5/2-распределителем с односторонним управлением, шток в исходном положении втянут							
	32	70 ... 500	196796	DNCV-32-...-PPV-A-5/2L	196816	DNCV-32-...-PPV-A-5/2LD	
	40	70 ... 500	196797	DNCV-40-...-PPV-A-5/2L	196817	DNCV-40-...-PPV-A-5/2LD	
	50	85 ... 500	196798	DNCV-50-...-PPV-A-5/2L	196818	DNCV-50-...-PPV-A-5/2LD	
	63	85 ... 500	196799	DNCV-63-...-PPV-A-5/2L	196819	DNCV-63-...-PPV-A-5/2LD	
С 5/2-распределителем с односторонним управлением, шток в исходном положении выдвинут							
	32	70 ... 500	536424	DNCV-32-...-PPV-A-5/2LA	536428	DNCV-32-...-PPV-A-5/2LAD	
	40	70 ... 500	536425	DNCV-40-...-PPV-A-5/2LA	536429	DNCV-40-...-PPV-A-5/2LAD	
	50	85 ... 500	536426	DNCV-50-...-PPV-A-5/2LA	536430	DNCV-50-...-PPV-A-5/2LAD	
	63	85 ... 500	536427	DNCV-63-...-PPV-A-5/2LA	536431	DNCV-63-...-PPV-A-5/2LAD	
С 5/2-распределителем с двусторонним управлением							
	32	70 ... 500	196800	DNCV-32-...-PPV-A-5/2J	196820	DNCV-32-...-PPV-A-5/2JD	
	40	70 ... 500	196801	DNCV-40-...-PPV-A-5/2J	196821	DNCV-40-...-PPV-A-5/2JD	
	50	85 ... 500	196802	DNCV-50-...-PPV-A-5/2J	196822	DNCV-50-...-PPV-A-5/2JD	
	63	85 ... 500	196803	DNCV-63-...-PPV-A-5/2J	196823	DNCV-63-...-PPV-A-5/2JD	
С 5/3-распределителем, в средней позиции под давлением							
	32	70 ... 500	196804	DNCV-32-...-PPV-A-5/3B	196824	DNCV-32-...-PPV-A-5/3BD	
	40	70 ... 500	196805	DNCV-40-...-PPV-A-5/3B	196825	DNCV-40-...-PPV-A-5/3BD	
	50	85 ... 500	196806	DNCV-50-...-PPV-A-5/3B	196826	DNCV-50-...-PPV-A-5/3BD	
	63	85 ... 500	196807	DNCV-63-...-PPV-A-5/3B	196827	DNCV-63-...-PPV-A-5/3BD	
С 5/3-распределителем, в средней позиции на выхлоп							
	32	70 ... 500	196808	DNCV-32-...-PPV-A-5/3E	196828	DNCV-32-...-PPV-A-5/3ED	
	40	70 ... 500	196809	DNCV-40-...-PPV-A-5/3E	196829	DNCV-40-...-PPV-A-5/3ED	
	50	85 ... 500	196810	DNCV-50-...-PPV-A-5/3E	196830	DNCV-50-...-PPV-A-5/3ED	
	63	85 ... 500	196811	DNCV-63-...-PPV-A-5/3E	196831	DNCV-63-...-PPV-A-5/3ED	
С 5/3-распределителем, в средней позиции перекрыт							
	32	70 ... 500	196812	DNCV-32-...-PPV-A-5/3G	196832	DNCV-32-...-PPV-A-5/3GD	
	40	70 ... 500	196813	DNCV-40-...-PPV-A-5/3G	196833	DNCV-40-...-PPV-A-5/3GD	
	50	85 ... 500	196814	DNCV-50-...-PPV-A-5/3G	196834	DNCV-50-...-PPV-A-5/3GD	
	63	85 ... 500	196815	DNCV-63-...-PPV-A-5/3G	196835	DNCV-63-...-PPV-A-5/3GD	

Данные для заказа – Запасные распределители							
Поршень Ø, [мм]	Функция	заказ	Тип	Поршень Ø, [мм]	Функция	заказ	Тип
32/40	5/2L	647106	DNCV-32/40,5/2L	50/63	5/2L	647111	DNCV-50/63,5/2L
	5/2LA	672235	DNCV-32/40,5/2LA		5/2LA	672236	DNCV-50/63,5/2LA
	5/2J	647107	DNCV-32/40,5/2J		5/2J	647112	DNCV-50/63,5/2J
	5/3B	647108	DNCV-32/40,5/3B		5/3B	647113	DNCV-50/63,5/3B
	5/3E	647109	DNCV-32/40,5/3E		5/3E	647114	DNCV-50/63,5/3E
	5/3G	647110	DNCV-32/40,5/3G		5/3G	647115	DNCV-50/63,5/3G

Данные для заказа – Наборы изнашивающихся частей		
Поршень Ø, [мм]	заказ	Тип
32	365195	DNCV-32-PPV-A¹⁾
40	365196	DNCV-40-PPV-A¹⁾
50	365197	DNCV-50-PPV-A¹⁾
63	365198	DNCV-63-PPV-A¹⁾

1) В состав поставки входит смазка для сборки.

Комбинация цилиндр/распределитель DNCV, стандартное расположение отверстий

FESTO

Принадлежности

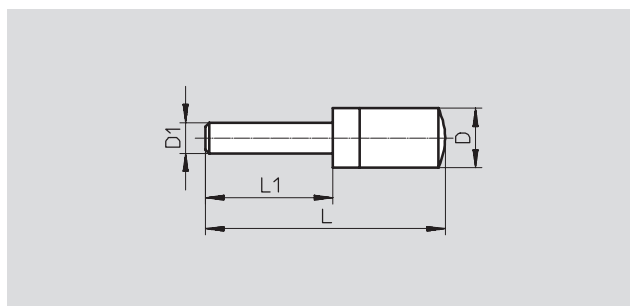
Модуль диагностики
DNCV-...-D



Данные для заказа			
Для \varnothing	Вес	Номер заказа	Тип
[мм]	[г]		
32 ... 63	62.4	526 238	DNCV-...-D

Глушитель UC-QS

Материал:
Полиуретан



Размеры и данные для заказа							
Для \varnothing	D	D1	L	L1	Вес	Номер заказа	Тип
[мм]	\varnothing	\varnothing			[г]		
32/40	13.8	8	54.4	23.4	2.5	175 611	UC-QS-8H
50/63	17.8	10	68.7	26.7	5.2	526 475	UC-QS-10H

Комбинация цилиндр/распределитель DNCV, стандартное расположение отверстий

FESTO

Принадлежности

Штекерная розетка с кабелем SIM

Материал:
Корпус: Полиуретан
Оплетка кабеля: Полиуретан



Данные для заказа Ordering data			Технические данные → Том 2 Technical data → www.festo.com	
Для Ø [мм]	Длина кабеля [м]	Вес [г]	Номер заказа	Тип
32 ... 63	2	147.9	525 616	SIM-M12-8GD-2-PU
	5	343.7	525 618	SIM-M12-8GD-5-PU

Соединительный кабель KM12

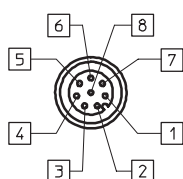
Материал:
Корпус: Полиуретан
Оплетка кабеля: Полиуретан



Данные для заказа Ordering data			Технические данные → Том 2 Technical data → www.festo.com	
Для Ø [мм]	Длина кабеля [м]	Вес [г]	Номер заказа	Тип
32 ... 63	2	156.3	525 617	KM12-8GD8GS-2-PU

Расположение контактов

Штекерная розетка M12



- | | |
|-----------------------------|-----------------------------|
| 1 24 В датчик (белый, WH) | 5 Катушка 14 (серый, GY) |
| 2 Датчик 2 (коричневый, BN) | 6 Катушка 12 (розовый, PK) |
| 3 Датчик 1 (зеленый, VN) | 7 Диагностика (голубой, BU) |
| 4 0 В датчиков (желтый, YE) | 8 0 В катушек (красный, RD) |

Комбинация цилиндр/распределитель DNCV, стандартное расположение отверстий

FESTO

Принадлежности

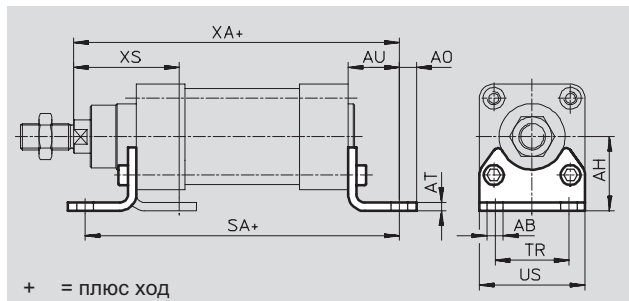
Монтажные лапы HNC/CRHNC

Материал:

HNC: Гальванизированная сталь

CRHNC: Нержавеющая сталь

Не содержит меди и тефлона



Размеры и данные для заказа										
Для \varnothing	AB \varnothing	AH	AO	AT	AU	SA	TR	US	XA	XS
[мм]										
32	7	32	6.5	5	24	142	32	45	144	45
40	10	36	9	5	28	161	36	54	163	53
50	10	45	10.5	6	31	170	45	64	175	62
63	10	50	12.5	6	32	185	50	75	190	63

Для \varnothing	Базовая версия				Высокая защита от коррозии			
	CRC ¹⁾	Вес [г]	Номер заказа	Тип	CRC ¹⁾	Вес [г]	Номер заказа	Тип
32	2	135	174 369	HNC-32	4	135	176 937	CRHNC-32
40	2	180	174 370	HNC-40	4	180	176 938	CRHNC-40
50	2	325	174 371	HNC-50	4	325	176 939	CRHNC-50
63	2	405	174 372	HNC-63	4	405	176 940	CRHNC-63

- 1) Сопротивление коррозии класс 2 по стандарту Festo 940 070
Элементы, требующие умеренной защиты от коррозии. Элементы с декоративным покрытием открытых поверхностей, которые контактируют с окружающей промышленной атмосферой, с охлаждающими или смазывающими жидкостями.
Сопротивление коррозии класс 4 по стандарту Festo 940 070
Элементы, требующие повышенной защиты от коррозии. Могут применяться в агрессивной среде, например в пищевой или химической промышленности. В данных применениях могут потребоваться специальные тесты на стойкость к среде.

Core Range

Комбинация цилиндр/распределитель DNCV, стандартное расположение отверстий

FESTO

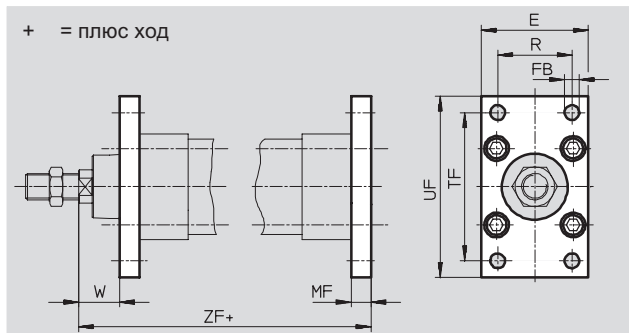
Принадлежности

Монтажный фланец FNC/CRFNG

Материал:

FNC: Гальванизированная
сталь

CRFNG: Нержавеющая сталь
Не содержит меди и тефлона



Размеры и данные для заказа

Для \varnothing [мм]	E	FB \varnothing H13	MF	R	TF	UF	W	ZF
32	45	7	10	32	64	80	16	130.7
40	54	9	10	36	72	90	21	145.6
50	65	9	12	45	90	110	26	156
63	75	9	12	50	100	120	27	171.5

Для \varnothing [мм]	Базовая версия				Высокая защита от коррозии			
	CRC ¹⁾	Вес [г]	Номер заказа	Тип	CRC ¹⁾	Вес [г]	Номер заказа	Тип
32	2	240	174 376	FNC-32	4	240	161 846	CRFNG-32
40	2	280	174 377	FNC-40	4	300	161 847	CRFNG-40
50	2	520	174 378	FNC-50	4	550	161 848	CRFNG-50
63	2	690	174 379	FNC-63	4	710	161 849	CRFNG-63

1) Сопrotивление коррозии класс 2 по стандарту Festo 940 070

Элементы, требующие умеренной защиты от коррозии. Элементы с декоративным покрытием открытых поверхностей, которые контактируют с окружающей промышленной атмосферой, с охлаждающими или смазывающими жидкостями.

Сопrotивление коррозии класс 4 по стандарту Festo 940 070

Элементы, требующие повышенной защиты от коррозии. Могут применяться в агрессивной среде, например в пищевой или химической промышленности. В данных применениях могут потребоваться специальные тесты на стойкость к среде.

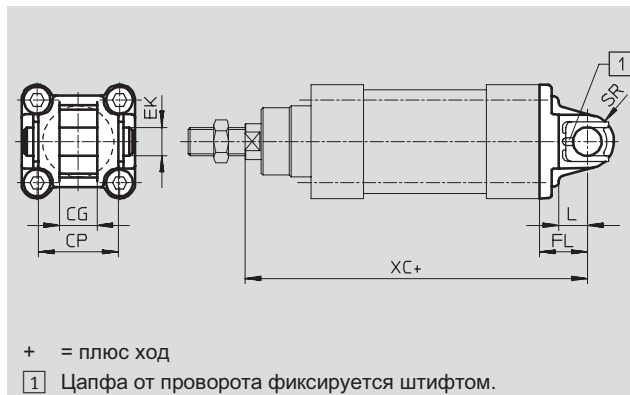
Комбинация цилиндр/распределитель DNCV, стандартное расположение отверстий

FESTO

Принадлежности

Фланец с проушиной SNC

Материал:
Отливка из алюминиевого сплава



Размеры и данные для заказа											
Для \varnothing	CG	CP	EK \varnothing	FL ± 0.2	L	SR	XC	CRC ¹⁾	Вес [г]	Номер заказа	Тип
[мм]	H14	d12									
32	14	34	10	22	13	10	142.7	2	90	174 383	SNC-32
40	16	40	12	25	16	12	160.6	2	120	174 384	SNC-40
50	21	45	16	27	16	16	171	2	240	174 385	SNC-50
63	21	51	16	32	21	16	191.5	2	320	174 386	SNC-63

1) Сопrotивление коррозии класс 2 по стандарту Festo 940 070
Элементы, требующие умеренной защиты от коррозии. Элементы с декоративным покрытием открытых поверхностей, которые контактируют с окружающей промышленной атмосферой, с охлаждающими или смазывающими жидкостями.

Комбинация цилиндр/распределитель DNCV, стандартное расположение отверстий

FESTO

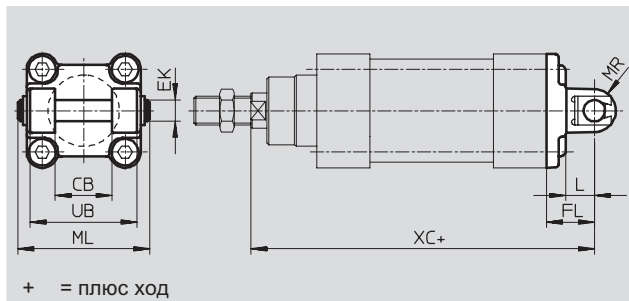
Принадлежности

Поворотный фланец SNCB/SNCB-...-R3

Материал:

SNCB: Отливка из
алюминиевого сплава
SNCB-...-R3 Отливка из
алюминиевого сплава,
защитное покрытие серебром,
сильная антикоррозионная
защита

Не содержит меди и тефлона



Размеры и данные для заказа

Для \varnothing	CB	EK \varnothing	FL	L	ML	MR	UB	XC
[мм]	H14	e8	± 0.2				h14	
32	26	10	22	13	55	10	45	142.7
40	28	12	25	16	63	12	52	160.6
50	32	12	27	16	71	12	60	171
63	40	16	32	21	83	16	70	191.5

Для \varnothing	Вес	Базовая версия		Вариант R3 – Сильная антикоррозионная защита		
		Номер заказа	Тип заказа	CRC ¹⁾	Номер заказа	Тип заказа
32	100	174 390	SNCB-32	3	176 944	SNCB-32-R3
40	150	174 391	SNCB-40	3	176 945	SNCB-40-R3
50	225	174 392	SNCB-50	3	176 946	SNCB-50-R3
63	365	174 393	SNCB-63	3	176 947	SNCB-63-R3

1) Сопrotивление коррозии класс 3 по стандарту Festo 940 070
Элементы, требующие повышенной защиты от коррозии. Открытые элементы, контактирующие с окружающей промышленной атмосферой или такими средами как растворители и чистящие жидкости, с заданными функциональными требованиями к поверхности

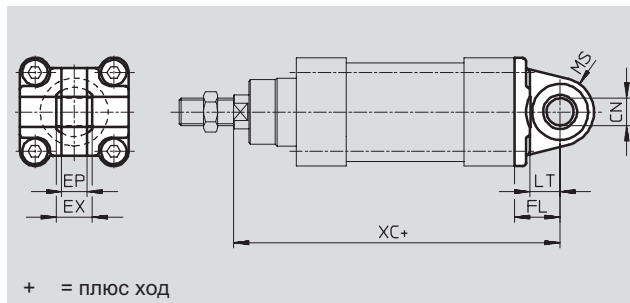
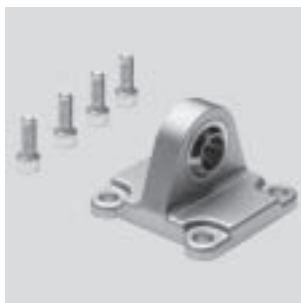
Комбинация цилиндр/распределитель DNCV, стандартное расположение отверстий

FESTO

Принадлежности

2. Фланец с проушиной SNCS

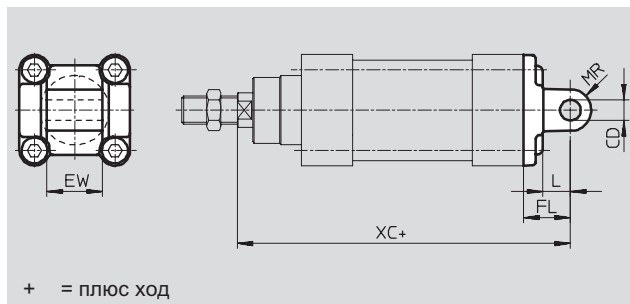
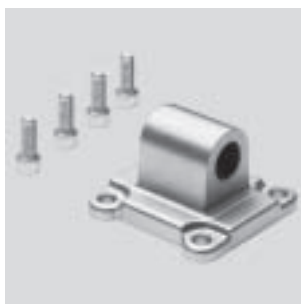
Материал:
Отливка из алюминиевого сплава



Размеры и данные для заказа										
Для \varnothing	CN	EP	EX	FL	LT	MS	XC	Вес	Номер заказа	Тип
[мм]	\varnothing	-0.2		± 0.2				[г]		
32	10	10.5	14	22	13	15	142.7	85	174 397	SNCS-32
40	12	12	16	25	16	17	160.6	125	174 398	SNCS-40
50	16	15	21	27	18	20	171	210	174 399	SNCS-50
63	16	15	21	32	21	22	191.5	280	174 400	SNCS-63

3. Фланец с проушиной SNCL

Материал:
Отливка из алюминиевого сплава



Размеры и данные для заказа									
Для \varnothing	CD	EW	FL	L	MR	XC	Вес	Номер заказа	Тип
[мм]	\varnothing	h14	± 0.2				[г]		
32	10	26	22	13	10	142.7	75	174 404	SNCL-32
40	12	28	25	16	12	160.6	100	174 405	SNCL-40
50	12	32	27	16	12	171	160	174 406	SNCL-50
63	16	40	32	21	16	191.5	250	174 407	SNCL-63

Комбинация цилиндр/распределитель DNCV, стандартное расположение отверстий

FESTO

Принадлежности

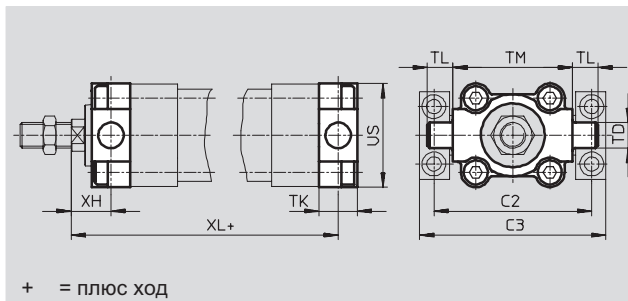
Фланец с цапфой ZNCF/CRZNG

Материал:

ZNCF: Легированная сталь

CRZNG: Нержавеющая сталь
с электрополировкой

Не содержит меди и тефлона



+ = плюс ход

Размеры и данные для заказа

Для \varnothing [мм]	C2	C3	TD \varnothing e9	TK	TL	TM	US	XH	XL
32	71	86	12	16	12	50	45	18	128.7
40	87	105	16	20	16	63	54	21	145.6
50	99	117	16	24	16	75	64	26	156
63	116	136	20	24	20	90	75	27	171.5

Для \varnothing [мм]	Базовая версия				Высокая защита от коррозии			
	CRC ¹⁾	Вес [г]	Номер заказа	Тип	CRC ¹⁾	Вес [г]	Номер заказа	Тип
32	2	130	174 411	ZNCF-32	4	150	161 852	CRZNG-32
40	2	240	174 412	ZNCF-40	4	260	161 853	CRZNG-40
50	2	390	174 413	ZNCF-50	4	430	161 854	CRZNG-50
63	2	600	174 414	ZNCF-63	4	640	161 855	CRZNG-63

1) Сопротивление коррозии класс 2 по стандарту Festo 940 070

Элементы, требующие умеренной защиты от коррозии. Элементы с декоративным покрытием открытых поверхностей, которые контактируют с окружающей промышленной атмосферой, с охлаждающими или смазывающими жидкостями.

Сопротивление коррозии класс 4 по стандарту Festo 940 070

Элементы, требующие повышенной защиты от коррозии. Могут применяться в агрессивной среде, например в пищевой или химической промышленности. В данных применениях могут потребоваться специальные тесты на стойкость к среде.

Комбинация цилиндр/распределитель DNCV, стандартное расположение отверстий

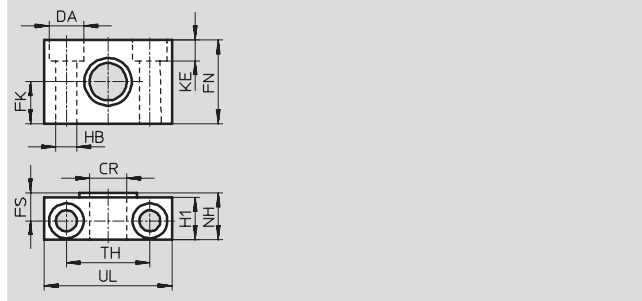
FESTO

Принадлежности

4. Опоры цапфы LNZG

Материал:
Гальванизированная сталь

Вариант СТ:
Не содержит меди и тефлона



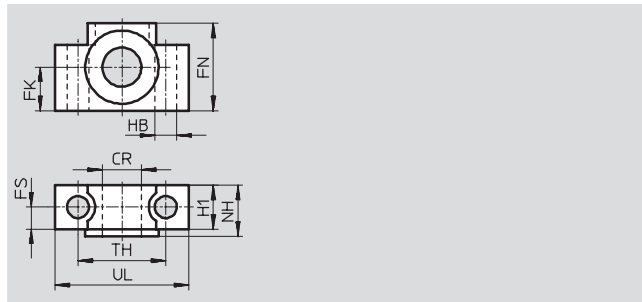
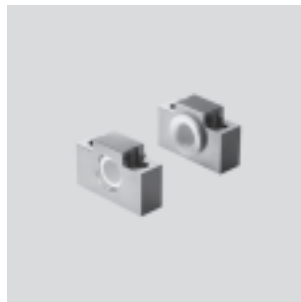
Размеры и данные для заказа											
Для \varnothing	CR	DA	FK	FN	FS	H1	HB	KE	NH	TH	UL
[мм]	\varnothing	\varnothing	\varnothing				\varnothing			± 0.2	
32	12	11	15	30	10.5	15	6.6	6.8	18	32	46
40, 50	16	15	18	36	12	18	9	9	21	36	55
63	20	18	20	40	13	20	11	11	23	42	65

Для \varnothing	Базовая версия				Вариант СТ – Не содержит меди и тефлона			
	CRC ¹⁾	Вес [г]	Номер заказа	Тип	CRC ¹⁾	Вес [г]	Номер заказа	Тип
32	2	125	32 959	LNZG-32	2	125	183 463	LNZG-32-CT
40, 50	2	400	32 960	LNZG-40/50	2	400	183 464	LNZG-40/50-CT
63	2	480	32 961	LNZG-63/80	2	480	183 465	LNZG-63/80-CT

1) Сопrotивление коррозии класс 2 по стандарту Festo 940 070
Элементы, требующие умеренной защиты от коррозии. Элементы с декоративным покрытием открытых поверхностей, которые контактируют с окружающей промышленной атмосферой, с охлаждающими или смазывающими жидкостями.

5. Опоры цапфы CRLNZG

Материал:
Нержавеющая сталь
Не содержит меди и тефлона



Размеры и данные для заказа													
Для \varnothing	CR	FK	FN	FS	H1	HB	NH	TH	UL	CRC ¹⁾	Вес	Номер	Тип
[мм]	\varnothing	\varnothing				\varnothing		± 0.2			[г]	заказа	
32	12	15	30	10.5	15	6.6	18	32	46	4	200	161 874	CRLNZG-32
40, 50	16	18	36	12	18	9	21	36	55	4	330	161 875	CRLNZG-40/50
63	20	20	40	13	20	11	23	42	65	4	440	161 876	CRLNZG-63/80

1) Сопrotивление коррозии класс 4 по стандарту Festo 940 070
Элементы, требующие повышенной защиты от коррозии. Могут применяться в агрессивной среде, например в пищевой или химической промышленности. В данных применениях могут потребоваться специальные тесты на стойкость к среде.

Core Range

Комбинация цилиндр/распределитель DNCV, стандартное расположение отверстий

FESTO

Принадлежности

Набор адаптеров DPNC

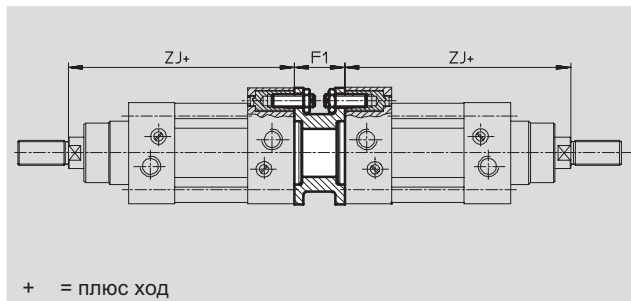
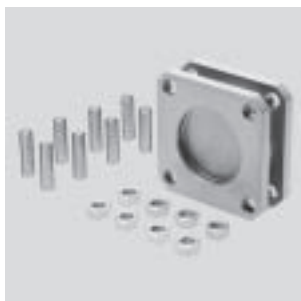
Материал:

Фланец: Отливка из

алюминиевого сплава

Резьбовые шпильки, гайки:

Гальванизированная сталь



Note

Максимальная общая длина хода не может быть превышена при комбинировании цилиндров и многопозиционных наборов.

Размеры и данные для заказа						
Для \varnothing [мм]	F1	ZJ	Макс. общая длина хода [мм]	Вес [г]	Номер заказа	Тип заказа
32	27	120.7	1000	85	174 418	DPNC-32
40	27	135.6	1000	115	174 419	DPNC-40
50	32	144	1000	210	174 420	DPNC-50
63	28	159.5	1000	360	174 421	DPNC-63

Соединение двух цилиндров с одинаковым \varnothing поршня в виде 3- или 4-позиционного цилиндра.

3- или 4-позиционный цилиндр состоит из двух отдельных цилиндров, штоки которых выдвигаются в

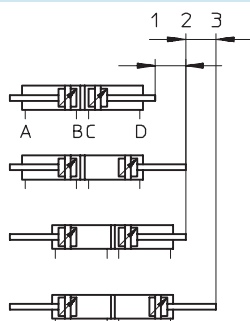
противоположных направлениях. В зависимости от управления и хода цилиндров можно

реализовать до 4 позиций. В каждом случае позиция устанавливается точно. Если зафиксировать один из

штоков, перемещаться будет корпус цилиндра. Подключение воздуха следует делать гибкими шлангами.

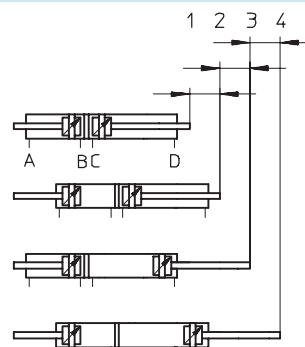
Получение 3 позиций

Используются два цилиндра с одинаковым ходом.



Получение 4 позиций

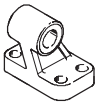
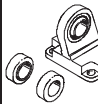
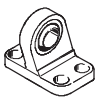

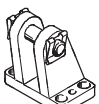
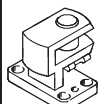
Используются два цилиндра с разным ходом.

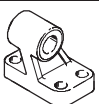


Комбинация цилиндр/распределитель DNCV, стандартное расположение отверстий

FESTO

Принадлежности

6. Данные для заказа – Монтажные принадлежности				Технические данные → 1/10.1-2			
Обозначение	Для Ø	Номер заказа	Тип	Обозначение	Для Ø	Номер заказа	Тип
Опорная стойка LNG				Опорная стойка LSN			
	32	33 890	LNG-32		32	5 561	LSN-32
	40	33 891	LNG-40		40	5 562	LSN-40
	50	33 892	LNG-50		50	5 563	LSN-50
	63	33 893	LNG-63		63	5 564	LSN-63
Опорная стойка LSNG				Опорная стойка LSNSG			
	32	31 740	LSNG-32		32	31 747	LSNSG-32
	40	31 741	LSNG-40		40	31 748	LSNSG-40
	50	31 742	LSNG-50		50	31 749	LSNSG-50
	63	31 743	LSNG-63		63	31 750	LSNSG-63
Опорная стойка LBG				Опорная стойка, поперечная LQG			
	32	31 761	LBG-32		32	31 768	LQG-32
	40	31 762	LBG-40		40	31 769	LQG-40
	50	31 763	LBG-50		50	31 770	LQG-50
	63	31 764	LBG-63		63	31 771	LQG-63


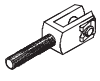
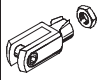
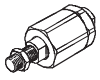
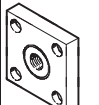
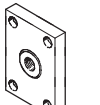
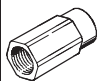
Данные для заказа – Коррозионно-стойкие монтажные элементы				Технические данные → 1/10.1-2			
Обозначение	Для Ø	Номер заказа	Тип	Обозначение	Для Ø	Номер заказа	Тип
Опорная стойка CRLNG							
	32					161 840	CRLNG-32
	40					161 841	CRLNG-40
	50					161 842	CRLNG-50
	63					161 843	CRLNG-63

 Core Range

Комбинация цилиндр/распределитель DNCV, стандартное расположение отверстий

FESTO

Принадлежности

7. Данные для заказа – Принадлежности штока				Технические данные → 1/10.3-2			
Обозначение	Для Ø	Номер заказа	Тип	Обозначение	Для Ø	Номер заказа	Тип
Шарнирная головка SGS				Вилка SGA			
	32	9 261	SGS-M10x1,25		32	32 954	SGA-M10x1,25
	40	9 262	SGS-M12x1,25		40	10 767	SGA-M12x1,25
	50	9 263	SGS-M16x1,5		50	10 768	SGA-M16x1,5
	63				63		
Вилка SG				Самонастраиваемое гибкое соединение FK			
	32	6 144	SG-M10x1,25		32	6 140	FK-M10x1,25
	40	6 145	SG-M12x1,25		40	6 141	FK-M12x1,25
	50	6 146	SG-M16x1,5		50	6 142	FK-M16x1,5
	63				63		
Соединительная деталь KSG				Соединительная деталь KSZ			
	32	32 963	KSG-M10x1,25		32	36 125	KSZ-M10x1,25
	40	32 964	KSG-M12x1,25		40	36 126	KSZ-M12x1,25
	50	32 965	KSG-M16x1,5		50	36 127	KSZ-M16x1,5
	63				63		
Адаптер AD							
	32	157 333	AD-M10x1,25-1/8				
		157 334	AD-M10x1,25-				
	40	160 256	AD-M12x1,25-				
		160 257	AD-M12x1,25-1/8				

Данные для заказа – Коррозионностойкие монтажные элементы штока				Технические данные → 1/10.3-2			
Обозначение	Для Ø	Номер заказа	Тип	Обозначение	Для Ø	Номер заказа	Тип
Шарнирная головка CRSGS				Вилка CRSG			
	32	195 582	CRSGS-M10x1,25		32	13 569	CRSG-M10x1,25
	40	195 583	CRSGS-M12x1,25		40	13 570	CRSG-M12x1,25
	50	195 584	CRSGS-M16x1,5		50	13 571	CRSG-M16x1,5
	63				63		

 Core Range

Комбинация цилиндр/распределитель DNCV, стандартное расположение отверстий

FESTO

Принадлежности

8. Данные для заказа – Направляющие для произвольного хода				Технические данные → 1/10.4-2		
	Для Ø [мм]	Ход [мм]	С шариковой направляющей		С направляющей скольжения	
			Номер заказа	Тип	Номер заказа	Тип
	32	10 ... 500	34 487	FENG-32-...-KF	34 481	FENG-32-...
	40	10 ... 500	34 488	FENG-40-...-KF	34 482	FENG-40-...
	50	10 ... 500	34 489	FENG-50-...-KF	34 483	FENG-50-...
	63	10 ... 500	34 490	FENG-63-...-KF	34 484	FENG-63-...

Данные для заказа – Направляющие для стандартных ходов (только шариковые)				Технические данные → 1/10.4-2		
	Ход [мм]	Номер заказа		Ход [мм]	Номер заказа	
		Тип	Тип		Тип	Тип
	Для Ø 32 мм			Для Ø 40 мм		
	10 ... 50	34 493	FENG-32-50-KF	10 ... 50	34 499	FENG-40-50-KF
	10 ... 100	34 494	FENG-32-100-KF	10 ... 100	34 500	FENG-40-100-KF
	10 ... 160	34 495	FENG-32-160-KF	10 ... 160	34 501	FENG-40-160-KF
	10 ... 200	34 496	FENG-32-200-KF	10 ... 200	34 502	FENG-40-200-KF
	10 ... 250	150 289	FENG-32-250-KF	10 ... 250	34 503	FENG-40-250-KF
	10 ... 320	34 497	FENG-32-320-KF	10 ... 320	34 504	FENG-40-320-KF
	10 ... 400	150 290	FENG-32-400-KF	10 ... 400	150 291	FENG-40-400-KF
	10 ... 500	34 498	FENG-32-500-KF	10 ... 500	34 505	FENG-40-500-KF
	Для Ø 50 мм			Для Ø 63 мм		
	10 ... 50	34 506	FENG-50-50-KF	10 ... 50	34 513	FENG-63-50-KF
	10 ... 100	34 507	FENG-50-100-KF	10 ... 100	34 514	FENG-63-100-KF
	10 ... 160	34 508	FENG-50-160-KF	10 ... 160	34 515	FENG-63-160-KF
	10 ... 200	34 509	FENG-50-200-KF	10 ... 200	34 516	FENG-63-200-KF
	10 ... 250	34 510	FENG-50-250-KF	10 ... 250	34 517	FENG-63-250-KF
	10 ... 320	34 511	FENG-50-320-KF	10 ... 320	34 518	FENG-63-320-KF
	10 ... 400	150 292	FENG-50-400-KF	10 ... 400	34 519	FENG-63-400-KF
	10 ... 500	34 512	FENG-50-500-KF	10 ... 500	34 520	FENG-63-500-KF

 Core Range