



- Компактная конструкция
- Удобный для пользователя
- Определенные интерфейсы
- Индивидуальная интеграция

Checkbox Compact CHB-C

Особенности

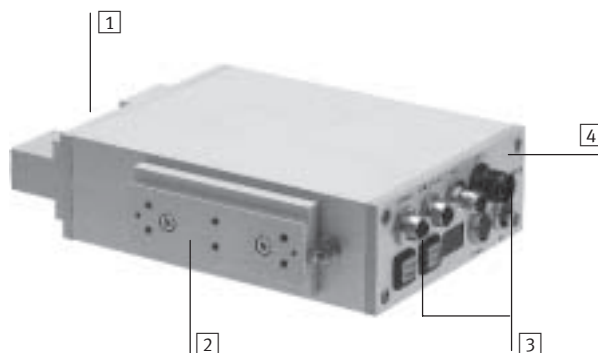
FESTO

Высокая функциональность

Встроенный блок проверки в деталях

В корпусе устройства Checkbox Compact находятся все необходимые элементы. Дополнительно к интерфейсу пользователя (клавиши, светодиоды, дисплей), электрическим разъемам для подключения приводов, датчиков, ПК диагностики, блоку питания, датчика перемещения и мастер-ПЛК там находится вся система оптического распознавания образов (оптика, подсветка и камера).

Оптический канал снизу Checkbox Compact открыт назад, благодаря чему его легко встроить в поток подачи материала.



- 1 Оптический канал
- 2 Монтажные элементы
 - 6 отверстий M5
 - Установочные штифты
 - Направляющая для соединительного набора HMSV-12
- 3 Электрические присоединения
 - Цифровые вх./вых.
 - Интерфейс диагностики
 - Датчик перемещения
 - Питание
- 4 Передняя панель с интерфейсом пользователя
 - кнопки
 - светодиоды
 - дисплей

Checkbox Compact Flex имеет ту же структуру и функциональность, но оборудован линзами C-mount без подсветки.



- 1 Линзы в защитной трубе
- 2 Монтажные элементы
 - 6 отверстий M5
 - Установочные штифты
 - Направляющая для соединительного набора HMSV-12
- 3 Электрические присоединения
 - Цифровые вх./вых.
 - Интерфейс диагностики
 - Датчик перемещения
 - Питание
- 4 Передняя панель с интерфейсом пользователя
 - Кнопки
 - Светодиоды
 - Дисплей

Checkbox Compact CHB-C

Особенности

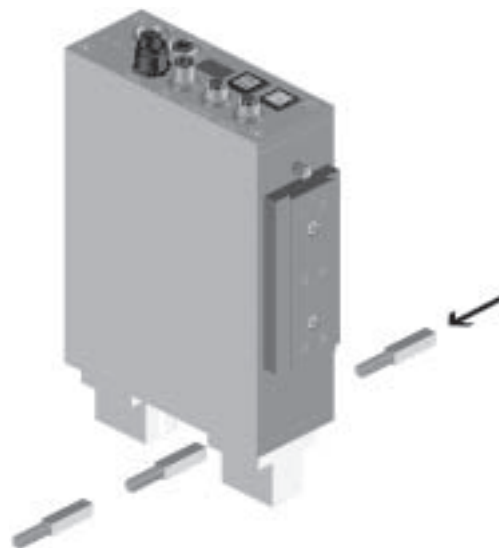
FESTO

Оптимальная проверка деталей

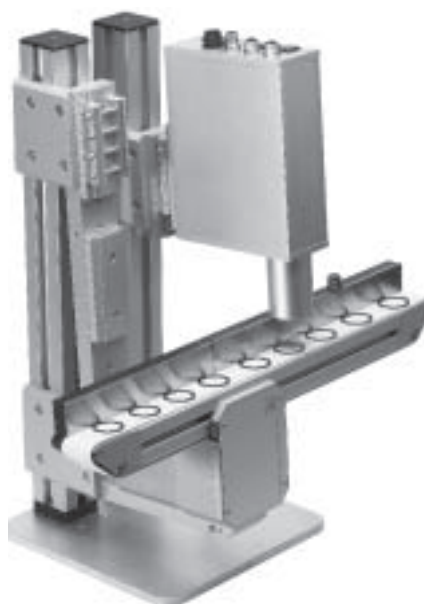
Экономичная, гибкая, надежная

Детали сканируются во время их прохода через “оптический канал”. По сравнению с распознаванием с помощью камеры, сканирующей область, такой метод обнаружения имеет ряд преимуществ: комбинация деталей любого размера, а также объектов большой длины (до 1000 мм) может быть идентифицирована и обработана без необходимости соблюдать минимальные промежутки между деталями.

Чтобы получить надежные и воспроизводимые результаты проверки, детали должны следовать с постоянной скоростью и в устойчивом положении. Колебания скорости объекта можно компенсировать с помощью подключенного датчика (версия PLC-/Plus-/Flex).



Вертикальное расположение линз в Checkbox Compact Flex позволяет проверять плоские детали, такие как шестеренки, пластины, уплотнения из резины, например, в комбинации с прозрачной лентой конвейера или в режиме верхней подсветки.



Checkbox Compact CHB-C

Особенности

FESTO

Какие детали подходят?



Здесь только небольшая выборка из возможных вариантов:

- Оси
- Болты
- Щетки моторов
- Кнопки
- Керамические уплотнения
- Подвесные крючки
- Кружки
- Сверла
- Предохранители
- Части игрушек
- Стеклянные ампулы
- Вкладыши
- Клеммы
- Рычажные упоры
- Звенья цепи
- Футляры для помады
- Гайки
- Молдинги
- Крепления
- Иголки
- О-кольца
- Колпачки ручек
- Пластиковые корпуса
- Части раъемов
- Винты
- Самоблокирующие гайки
- Корпуса датчиков
- Вали
- Втулки
- Мелкие детали
- Розетки
- Пружинные шайбы
- Пружины
- Штампованные детали
- Контакты переключателей
- Таблетки
- Резьбовые штифты
- Части зубных щеток
- Детали вращения
- Дюбели
- Шайбы
- Деревянные штифты
- Части застежек-молний

В каких отраслях используется семейство Checkbox Compact ?

- Металлообработка
- Электротехника
- Деревообработка
- Гальванопокрытие
- Термопластавтоматы
- Упаковка
- Фармацевтическая промышленность
- Косметика
- Ювелирное дело
- Текстильная промышленность, производство одежды
- Сборочные промышленные системы
- Пищевое производство
- Точное машиностроение

Checkbox Compact CHB-C

Особенности

FESTO

Что видит камера?

Деталь для проверки
Изолирующая вставка



Образ в камере
Изолирующая вставка



Деталь для проверки
Пружина клапана



Образ в камере
Пружина клапана



Деталь для проверки
Стеклянная ампула



Образ в камере
Стеклянная ампула



Деталь для проверки
Элемент накаливания



Образ в камере
Элемент накаливания



Деталь для проверки
Уплотнительное кольцо



Образ в камере
Уплотнительное кольцо



Деталь для проверки
Ароматизатор



Образ в камере
Ароматизатор



Checkbox Compact CHB-C

Технические данные

FESTO

Checkbox Compact Classic
CHB-C-C

 Ремонтируется

Checkbox Compact PLC
CHB-C-P

Checkbox Compact Plus
CHB-C-X

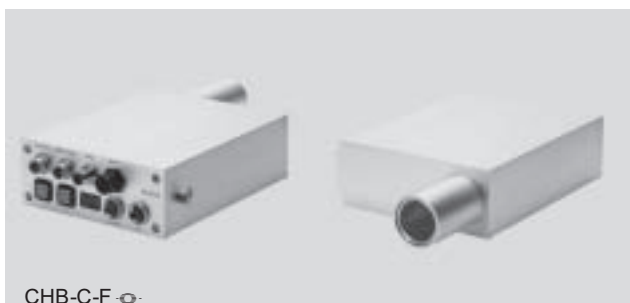


CHB-C-C

CHB-C-P
CHB-C-X

Checkbox Compact Flex
CHB-C-F

 Ремонтируется



CHB-C-F

Технические данные

Тип	CHB-C-C	CHB-C-P	CHB-C-X	CHB-C-F
Ø детали [мм]	0,5 ... 25			0,5 ... 45
Длина детали [мм]	Зависит от скорости ленты и требуемого разрешения			
Виды деталей	Плоские, детали вращения или предварительно ориентированные любой формы			
Рабочая дистанция [мм]	–			95 ... 99
Поле видения [мм]	–			42 ... 45
Ширина внутреннего прохода по оптическому каналу [мм]	60			–
Высота внутреннего прохода [мм]	40			–
Разрешение камеры [мм]	0.06			0.04
Время экспонирования [µс]	128 ... 1 024			
Количество деталей в памяти	1	4	16	
Функция подсчета	–	Да		
Предустановка количества	–	Желаемое количество хороших деталей можно задать через интерфейс диагностики		
Диапазон подсчета	–	1 ... 2 миллиарда		
Ориентация	Макс. 8 разных положений на один тип деталей			
	–	Функцию ориентации деталей в ходе процесса проверки и подсчета можно выключить через интерфейс диагностики		

Электрические присоединения

Тип	CHB-C-C	CHB-C-P	CHB-C-X	CHB-C-F
Рабочее напряжение	24 В DC ±15%			
Потребление тока [мА]	Типично 750			
еа выходах без нагрузки				
Внутренняя защита	8 А предохранитель			

Рабочие и окружающие условия

Тип	CHB-C-C	CHB-C-P	CHB-C-X	CHB-C-F
Диапазон температур [°C]	–10 ... +50			
Класс защиты	IP 64			
Место установки	Сухое, защищенное от излишнего света, максимально чистый окружающий воздух			

Checkbox Compact CHB-C

FESTO

Технические данные

Интерфейсы по EN 61 131-2				
Тип	CHB-C-C	CHB-C-P	CHB-C-X	CHB-C-F
Выходы	Хорошая деталь и правильно ориентирована			
	Хорошая деталь, но неправильно ориентирована			
	Негодная деталь			
	Управление подачей			
	Управление лентой конвейера/готов к работе			
	-	Сигнал "Предупреждение"		
		Ошибка		
		Заданное количество достигнуто		
	Все выходы имеют электронное ограничение до макс. 700 мА			
	-	Макс. суммарный ток на подключении "PLC" (ПЛК) 1А		
Входы	Буферный датчик 1			
	-	Буферный датчик 2		
		Камера в работе		
		Внешняя ошибка		
		Сброс счетчика		
		Внешний старт		
		Внешний датчик		
		Блокировка		
		Выбор типа 0		
		Выбор типа 1		
Подключение датчика	-	По спецификации RS 485		
Интерфейс диагностики	RS 232 (230 кBaud)			

Оптическая проверка ориентации и контроль качества
Checkbox Compact

4.1

Checkbox Compact CHB-C

Технические данные

FESTO

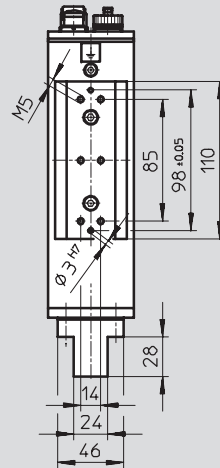
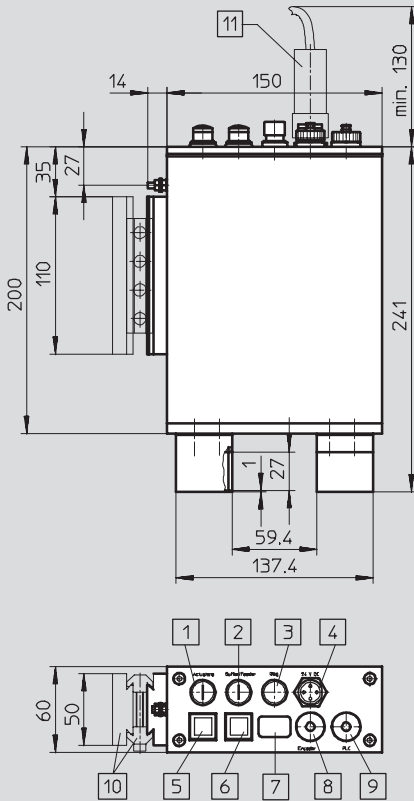
Оптическая проверка ориентации и контроля качества
Checkbox Compact

4.1

Размеры

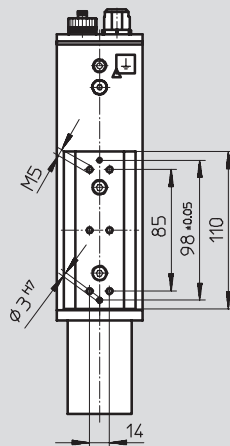
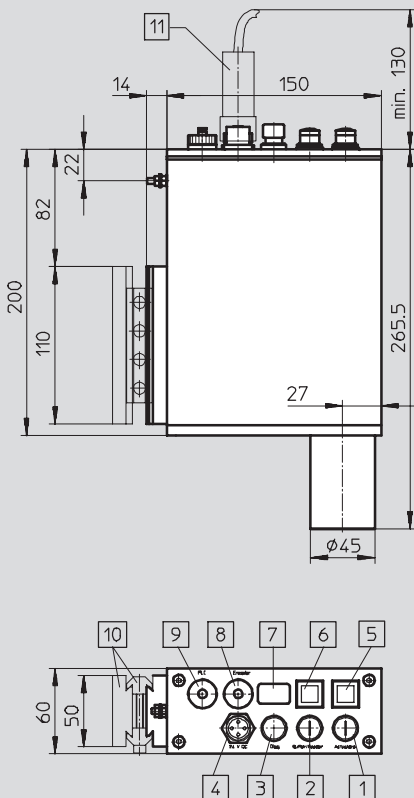
Загрузка CAD данных → www.festo.com/en/engineering

CHB-C-C/P/-X



- 1 Подключение привода
- 2 Подключение буфер/подача
- 3 Подключение диагностики
- 4 Подключение 24 В DC
- 5 Кнопка Start/stop
- 6 Кнопка Status/Teach
- 7 Дисплей
- 8 Подключение датчика (Тип CHB-C-P/X только)
- 9 Подключение PLC (ПЛК) (Тип CHB-C-P/X только)
- 10 Соединительный набор 177 658 HMSV-12 (не входит в состав поставки)
- 11 Штекер, 4-пол. розетка M18 (не входит в состав поставки)

CHB-C-F




- 1 Подключение привода
- 2 Подключение буфер/подача
- 3 Подключение диагностики
- 4 Подключение 24 В DC
- 5 Кнопка Старт/Стоп
- 6 Кнопка Status/Teach
- 7 Дисплей
- 8 Подключение датчика
- 9 Подключение PLC (ПЛК)
- 10 Соединительный набор 177 658 HMSV-12 (не входит в состав поставки)
- 11 Штекер, 4-пол. розетка M18 (не входит в состав поставки)

Checkbox Compact CHB-C

Технические данные

FESTO

Данные для заказа		Номер заказа	Тип
Версия			
Checkbox Compact Classic	Документация пользователя входит в состав поставки	532 271	CHB-C-C
Checkbox Compact PLC		532 270	CHB-C-P
Checkbox Compact Plus		536 084	CHB-C-X
Checkbox Compact Flex		539 076	CHB-C-F 
Документация пользователя		Номер заказа	Тип
German		533 411	P.BE-CB-COMP-DE
English		533 412	P.BE-CB-COMP-EN
French		533 413	P.BE-CB-COMP-FR
Spanish		533 414	P.BE-CB-COMP-ES
Italian		533 415	P.BE-CB-COMP-IT

Соединительный набор HMSV-12

Материал:

Плита адаптера, зажимы:

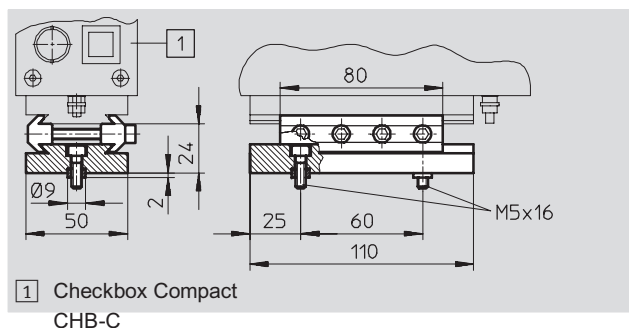
алюминиевая отливка

Центрирующие втулки:

легированная сталь

Винты: гальванизированная

сталь



Данные для заказа			
Тип монтажа	Вес [г]	Номер заказа	Тип
Ласточкин хвост	283	177 658	HMSV-12

Кабель программирования KDI

Материал:

Оплетка кабеля:

поливинилхлорид

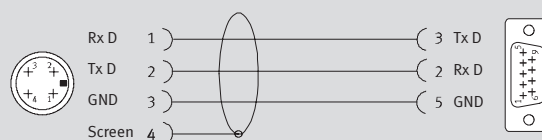
Круглое соединение:

Полибутиленэтерофталат

Розетка: Сталь



Назначение контактов



Контакт 1: Получение данных

Контакт 2: Передача данных

Контакт 3: 0 В

Контакт 4: Экран

Контакт 2: Получение данных

Контакт 3: Передача данных

Контакт 5: 0 В

Данные для заказа					
Длина кабеля [м]	Штекер	Розетка	Вес [г]	Номер заказа	Тип
5	M12, 4-пол.	9-пол.	181	150 268	KDI-SB202-BU9

Checkbox Compact CHB-C

Технические данные

FESTO

Программное обеспечение под индивидуальные требования

CheckKon



Характеристики

С помощью этой программы можно следить за процессом внутри Checkbox Compact, записывать и адаптировать оценку образа в камере через параметры входов/выходов.

Это означает:

- Передачу новых программ в Checkbox Compact
- Отображение и редактирование параметров системы
- Отображение оценки последних записанных проверенных деталей
- Отображение и запись контура детали и полученных характеристик
- Отображение и печать конфигурации системы

CheckOpti



Программа

“CheckOpti” используется, когда стандартная программа самообучения Checkbox Compact достигает своих пределов из-за слишком небольшого различия в контурах, а это означает, что ориентация детали или ее качественные особенности не могут надежно распознаваться. “CheckOpti” может делать полный анализ процесса распознавания в Checkbox Compact на основании данных о контуре детали, которую нужно проверять.

Дополнительно можно определить и при необходимости оптимизировать небольшие особенности тестирования. Затем новую конфигурацию можно передать в Checkbox Compact.

Данные для заказа

Версия	Язык	Номер заказа.	Тип
CheckKon с руководством	German	194 496	P.SW-CB-KON-DE
	English	194 497	P.SW-CB-KON-EN
CheckOpti с руководством	German	192 144	P.SW-CB-OPTI-DE
	English	192 145	P.SW-CB-OPTI-EN

Checkbox Compact CHB-C

Примеры применения

FESTO

Checkbox Compact в работе

- Определение ориентации электрических контактов в автомобильной промышленности
- Прямая интеграция Checkbox Compact в вибробункер подачи
- Проверка трех типов деталей из одного бункера



Оптическая проверка ориентации и контроль качества
Checkbox Compact

4.1

Checkbox Compact CHB-C

Примеры применения

FESTO

Checkbox Compact в работе

- Определение ориентации изолирующих вставок для электрической промышленности (20 проверенных деталей в секунду)
- Прямая интеграция Checkbox Compact в центробежное устройство подачи



- Определение ориентации и проверка качества пустотелых болтов в металлообрабатывающей промышленности
- Установка Checkbox Compact на ленте конвейера
- Вся система подачи управляется с помощью Checkbox Compact (управление конвейером, распределителями сдува и буферными датчиками)

