

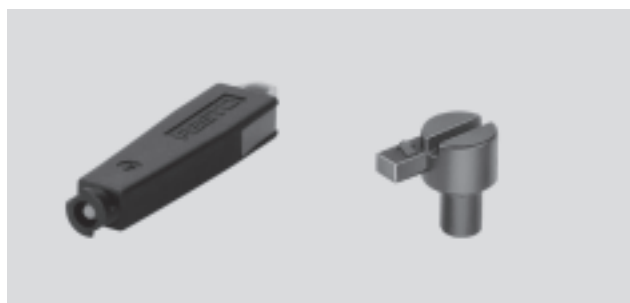
Ключи для ручного дублирования АНВ

FESTO

Технические данные

— Диапазон температур
-5 ... +60°C

■ Эти ключи используются для фиксации элемента ручного дублирования во включенном состоянии.



Основные характеристики

Тип монтажа	Вставляется в элемент ручного дублирования
Положение монтажа	Любое
Окружающая температура [°C]	-5 ... +60
Класс защиты от коррозии CRC ¹⁾	2

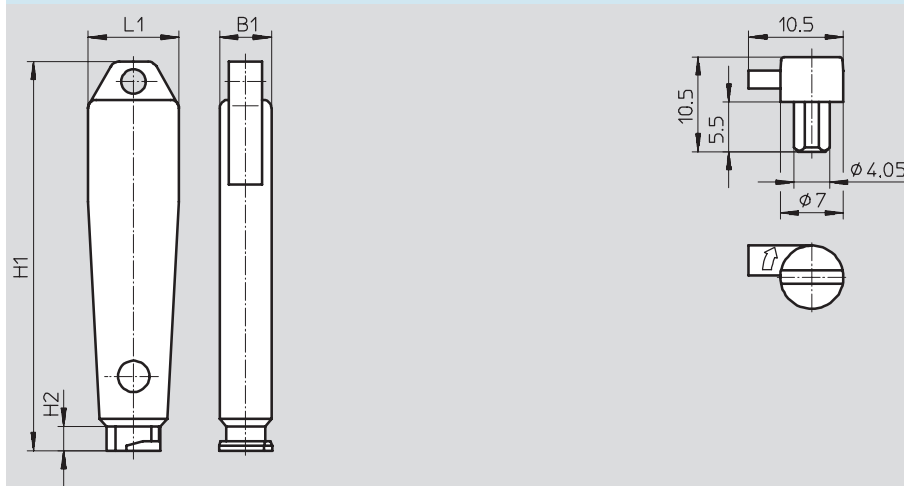
1) Сопrotивление коррозии класс 2 по стандарту Festo 940 070
Элементы, требующие умеренной защиты от коррозии. Элементы с декоративным покрытием открытых поверхностей, которые контактируют с окружающей промышленной атмосферой, с охлаждающими или смазывающими жидкостями.

Размеры

Загрузка CAD данных → www.festo.com/en/engineering

АНВ-MZB, АНВ-MEB, АНВ-MD/MF/MV

АНВ-ME-1/8



Тип	B1	H1	H2	L1
АНВ-MZB	5.5	36.9	2.2	8.8
АНВ-MEB	6.6	48.4	3.3	11
АНВ-MD/MF/MV	8.5	64.1	4	14

Данные для заказа

	Материалы	Функция	Номер заказа	Тип
	Корпус: Полиамид Пружина: Легированная сталь	Поворот на 90° для включения и фиксации элемента ручного дублирования	157 600	АНВ-MZB
			157 601	АНВ-MEB
			157 651	АНВ-MD/MF/MV
	Полиамид	Поворот на 90...180° для включения и фиксации элемента ручного дублирования	152 797	АНВ-ME-1/8

Базовая Программа

Принадлежности распределителей
Ручное дублирование

7.6