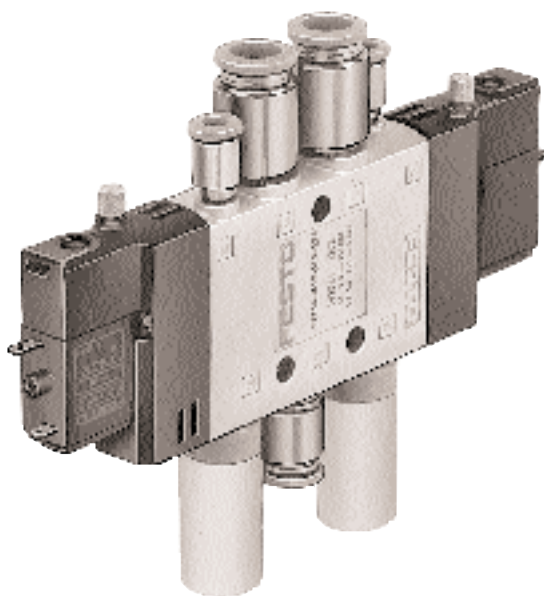


Série de Válvulas Compact Performance



Largura mínima, consumo de energia muito baixo e vazão extremamente alta.

Densidade máxima de potência:

- pequena massa
- dimensões mínimas

Montagem da válvula diretamente “no local”:

- em cilindros
- em peças móveis da instalação

Tubos flexíveis mais curtos com volumes de ar extremamente pequenos:

- tempo de comutação rápido
- menor tempo de resposta

Otimização das instalações:

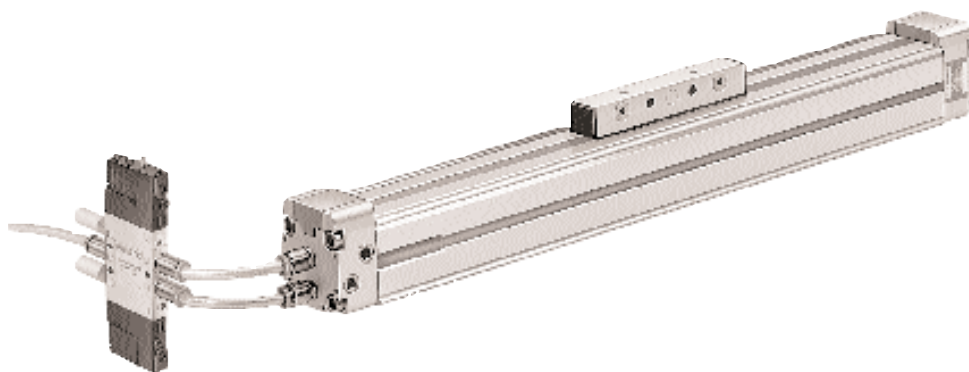
- ciclos menores
- maior desempenho por tempo de unidade
- menor consumo de energia



Ecology Design Award
Best of Category

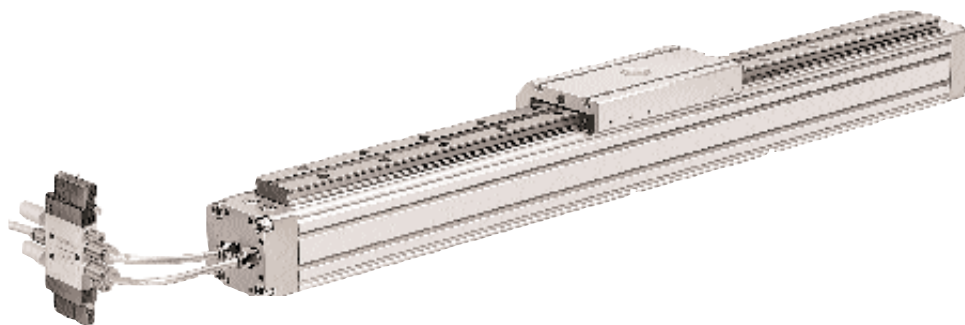
Microválvula CP

Tipo CPE10-M1H-5J-QS-6 com atuador linear sem haste tipo DGP-25-500-...



Miniválvula CP

Tipo CPE14-M1H-5J-QS-6 com atuador linear sem haste tipo DGPL-40-600-...



Série de Válvulas In-Line

Várias funções:

- válvulas de 3/2 vias normalmente abertas normalmente fechadas com ou sem piloto auxiliar
- válvulas monoestáveis de 5/2 vias com ou sem piloto auxiliar
- válvulas biestáveis de 5/2 vias com ou sem piloto auxiliar
- válvulas de 5/3 vias normalmente pressurizadas normal. despressurizadas normal. fechadas



Microválvulas
10 mm de largura
vazão de até 400 l/min



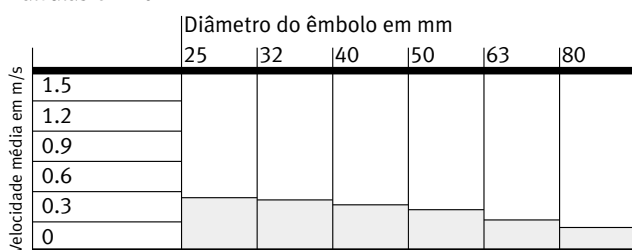
Miniválvulas
14 mm de largura
vazão de até 800 l/min

Velocidades das válvulas CP

Velocidade média com um avanço de 100 mm tipo ADVU



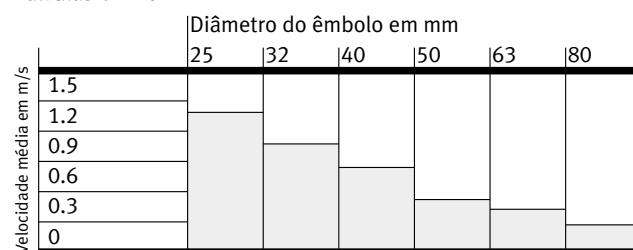
Válvulas CPE10



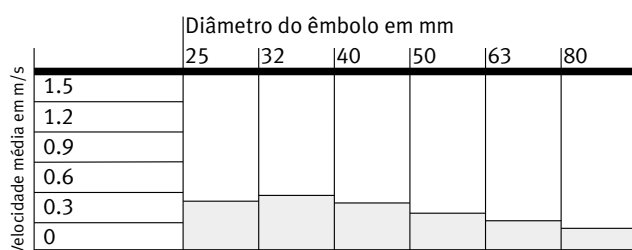
Velocidade média com um avanço de 1000 mm tipo DGPL



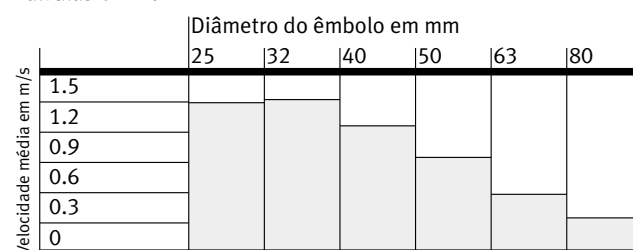
Válvulas CPE10



Válvulas CPE14



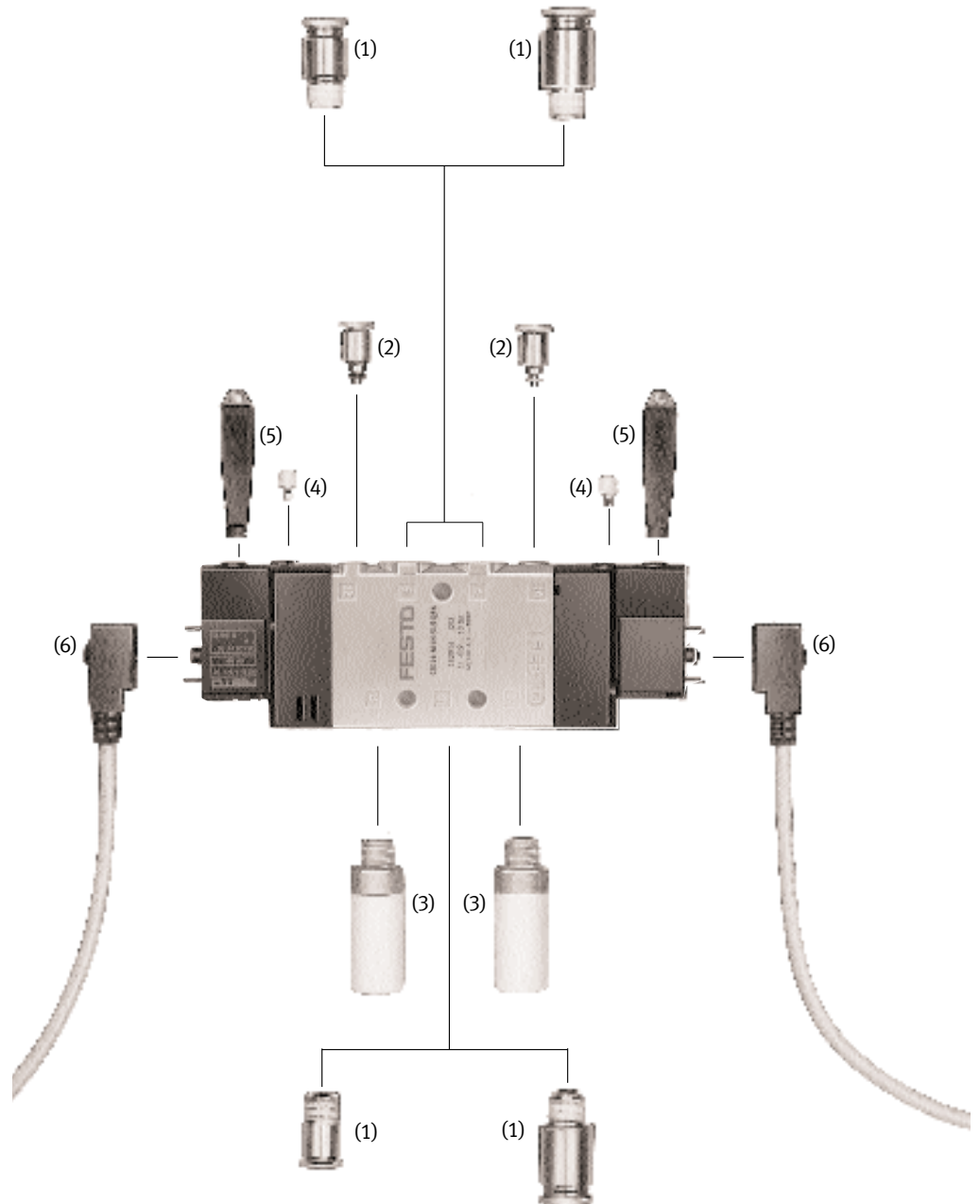
Válvulas CPE14



Parâmetros:
Posição de montagem = horizontal;
Carga: 50 %; Pressão = 6 bar;

Amortecimento de final de curso
PPV = 100 % aberto;
Conexões = diâmetro max., montagem direta no cilindro.

Acessórios de todos os tipos para interfaces



Acessórios

Unões para conexões 1, 2 e 4 (1)	
Código	Tipo
Micro CP	
153 319	QSM-M7-4-I
153 321	QSM-M7-6-I
Adaptador para reduzir de M7 para M5	
161 359	D-M5I-M7A-ISK
356 077	QMR-M7 (vedação)
Somente junto com adaptador	
153 351	QSM-M5-4-I
153 317	QSM-M5-6-I
Mini CP	
153 013	QS-1/8-6-I
153 015	QS-1/8-8-I

Silenciadores para conexões 82 e 84 (4)	
Código	Tipo
Micro CP e Mini CP	
163 978	U-M3

Acionamento manual (rotação/retenção) (5)	
Código	Tipo
Micro CP e Mini CP	
157 600	AHB-MZB

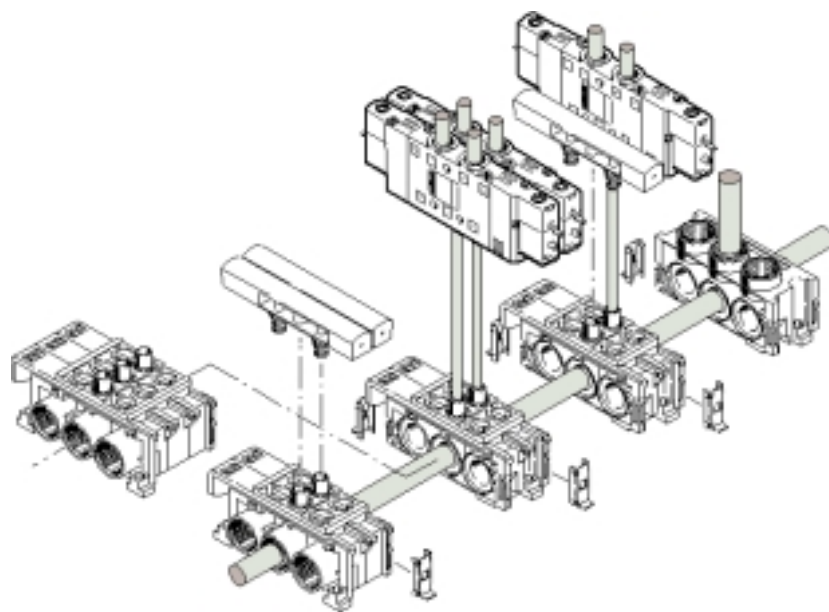
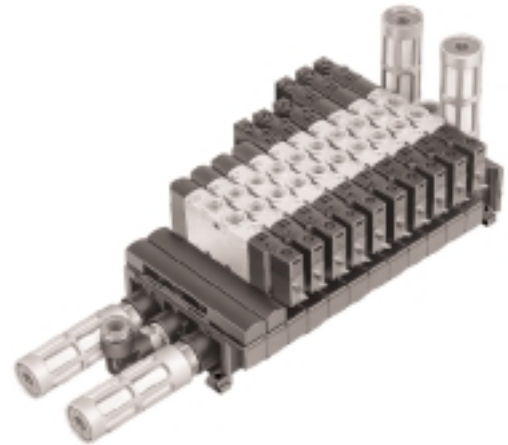
Unões para conexões 12 e 14 (2)	
Código	Tipo
Micro CP e Mini CP	
153 312	QSM-M3-3-I
153 314	QSM-M3-4-I

Soquete tipo plugue com cabo (6)	
Código	Tipo
Micro CP e Mini CP	
34 997	KMYZ-2-24-2.5-LED
34 998	KMYZ-2-24-5-LED
185 519	KMYZ-4-24-0.5
185 520	KMYZ-4-24-2.5
Soquete tipo plugue padrão	
185 521	MSSD-ZBZC

Silenciadores para conexões 3 e 5 (3)	
Código	Tipo
Micro CP	
161 418	UC-M7
Mini CP	
161 419	UC-1/8

Bases e régulas de conexão para válvulas

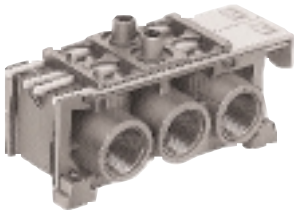
- Válvulas individuais.
 - Bases múltiplas compactas.
 - Sistemas de bases modulares.
- Sem parafusos, apenas engates rápidos. Possibilidade de instalação individual, em trilhos DIN ou em paredes.



Bases e réguas de conexão para válvulas

Bloco básico para duas
válvulas

Tipo CPE-...-PRSG-2**
* CPE-...-PRSGO-2***



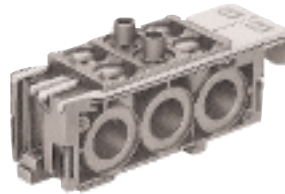
Bloco básico para três
válvulas*

Tipo CPE-...-PRSG-3**
CPE-...-PRSGO-3***

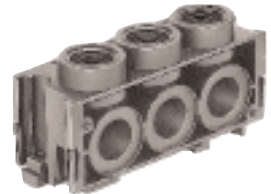


Bloco de expansão para duas
válvulas

Tipo CPE-...-PRSE-2**
*CPE-...-PRSEO-2***



Bloco final
Tipo CPE-...-PRS-EP



Placa cega
Tipo CPE-...-PRSB



Pinças fixadoras



Conector roscado

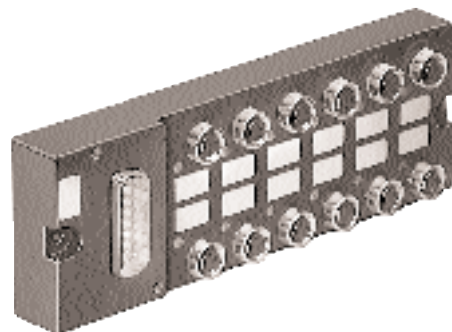


* produtos sob consulta
** versão com canais PRS fechados
*** versão com canais PRS abertos

Distribuidor multipolar

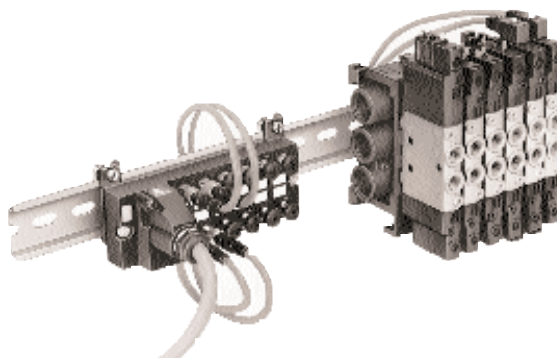
Tipo MPV-E/A-...-M8

- Conexão de 4 a 12 válvulas CPE10/CPE14.
- Conexão de sensores PNP e atuadores bipolares.
- Sinais transmitidos do CLP para distribuidor multipolar utilizando somente um cabo.
- Status de comutação indicado através de LED amarelo.



Acessórios

- Cabo com soquete tipo plugue.
- Cabo de extensão do sensor.
- Cabo multipolar (para MPV-E/A-...-M8).
- Placas de identificação.
- Capa protetora para conexões de plugue não utilizadas.
- Adaptador para montagem em trilhos DIN.



Dados técnicos - Distribuidor multipolar

Tipo	MPV-E/A-08-M8	MPV-E/A-12-M8
Montagem	2 furos passantes ou trilho DIN* para DIN EN 50022	
Tensão operacional	10 a 30 V CC	
Carga admissível de corrente	máx. 1 A por conexão corrente total 4 A	
Faixa de temperatura	– 20 a + 80 °C	
Grau de proteção	IP 65 quando conectado e aparafusado	
Material	corpo: PA 6,6 sw VO; buchas: CuZn, revestidas com cromo duro	
Peso	0.100 kg	0.120 kg

* Em trilho DIN com adaptador CP-TS-HS-35

Acessórios para distribuidor multipolar

Tipo		MPV-E/A-08-M8		MPV-E/A-12-M8	
		Código	Tipo	Código	Tipo
Soquete plugue com cabo	2.5 m	177 678	KMYZ2-2-24-M8-2.5-LED		
	0.5 m	177 676	KMYZ2-2-24-M8-0.5-LED		
Cabo de extensão para sensores	2.5 m	165 610	KM-M8-GSGD-2.5		
	5 m	165 611	KM-M8-GSGD-5		
Capa protetora		177 672	ISK-M8		
Cabo multipolar	10 m	177 674	KMPV-SUB-D-15-10		
	5 m	177 673	KMPV-SUB-D-BU15-5		
Soquete plugue multipolar		177 675	SD-SUB-D-BU15		
Placas de identificação		18 576	ISK-M8		
Adaptador para Montagem em trilho DIN		170 169	CP-TS-HS-35		

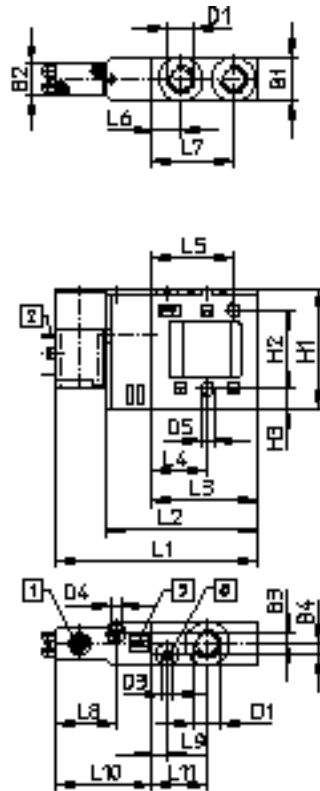
Microválvulas in-line: dados técnicos

Microválvulas e Miniválvulas CPE

Tipo	CPE10-M1H-3-...	CPE10-M1H-5-...	CPE14-M1H-3-...	CPE14-M1H-5-...
Design	Válvula de carretel acionada por solenóide			
Dados pneumáticos				
Conexões 1,2,3,4 e 5	M7	M7	G ¹ / ₈	G ¹ / ₈
12,14, 82 e 84	M3	M3	M3	M3
Dimensão nominal	4 mm	4 mm	6 mm	6 mm
Faixas de pressão				
sem piloto auxiliar				
P1 = P12 = P14	2.5 a 8 bar	3 a 8 bar	3 a 8 bar	3 a 8 bar
com piloto auxiliar				
P1	- 0.9 a 10 bar	- 0.9 a 10 bar	- 0.9 a 10 bar	- 0.9 a 10 bar
P12 = P14	2.5 a 8 bar	3 a 8 bar	3 a 8 bar	3 a 8 bar
Vazão (QnN)				
	430 l/min	350 l/min	900 l/min	750 l/min
Meio				
Meio	ar comprimido filtrado, lubrificado ou não			
Temperatura do meio	- 10 to +50 °C			
Grau de filtragem	tamanho médio dos poros: 40 µm			
Dados elétricos				
Tensão de alimentação	24 V CC ±10%			
Consumo de energia	1 W			
Tempo de ativação	100%			
Classe de proteção	IP 65 conforme DIN 40 050 juntamente com soquete tipo plugue e cabo			
Tempos de resposta				
Tempo de conexão	18 ms	15 ms	26 ms	22 ms
Tempo de desconexão	14 ms	23 ms	15 ms	26 ms
Tempo de comutação	-	8 ms	-	9 ms
Dados gerais				
Posição de montagem	livre; resistente a vibrações em frequências normais da máquina			
Método de montagem	com 2 ou 3 parafusos M3		com 2 ou 3 parafusos M4	
Lubrificação	lubrificação permanente, sem silicone			

Dimensões

Tipo CPE...-M...H-3...-...

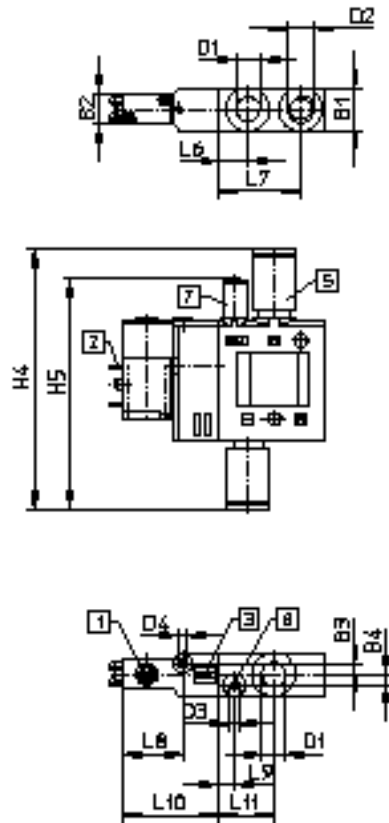


- 1 acionamento manual
(pressionar para retornar)
- 2 conexão para soquete
plugue, tipo KMYZ-2-...
- 3 espaço para placas de
identificação
- 8 conexão para piloto auxiliar
(somente para tipo ...-
3GLS/OLS...)

Tipo	B1	B2	B3	B4	D1 ø	D3	D4	D5	H1	H2	H3
CPE10-M1H-3...-M7	10	10	2.3	1.5	M7	M3	M3	3.5	35	26	4
CPE14-M1H-3...-1/8	14	10	3.5	3.5	G1/8	M3	M3	4.4	40.3	26	7
Tipo	L1	L2	L3	L4	L5	L6	L7	L8	L9	L10	L11
CPE10-M1H-3...-M7	57	40.8	33	16.3	23	10	23	16.3	4.2	28.5	16.5
CPE14-M1H-3...-1/8	67	50.5	35	20	27	9.5	27	20	5	32	18.3

Dimensões

Tipo CPE...-M...H-3-...-QS...*

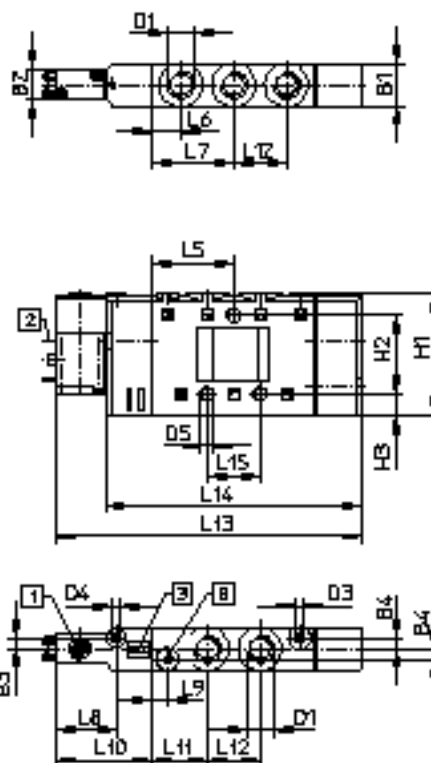


- | | | | |
|---|--|---|---|
| 1 | acionamento manual
(pressionar para retornar) | 7 | conexão rápida para
tubulação O.D. tipo QSM-...-I
(incluída na válvula tipo...-
3GLS/OLS-QS-...) |
| 2 | conexão para soquete
plugue, tipo KMYZ-2-... | 8 | conexão para piloto auxiliar
(somente para tipo ...-
3GLS/OLS-QS-...) |
| 3 | espaço para placas de
identificação | | |
| 5 | conexão rápida tipo QS | | |

Tipo	B1	B2	B3	B4	D1 ∅	D2	D3	D4	H4	H5	L6	L7	L8	L9	L10	L11
CPE10-M1H-3...-QS-4	10	10	2.3	1.5	4	M7	M3	M3	~62	~62	10	23	16.3	4.2	28.5	16.5
CPE10-M1H-3...-QS-6	10	10	2.3	1.5	6	M7	M3	M3	~66	~64	10	23	16.3	4.2	28.5	16.5
CPE14-M1H-3...-QS-6	14	10	3.5	3.5	6	G ¹ / ₈	M3	M3	~75	~71	9.5	27	20	5	32	18.3
CPE14-M1H-3...-QS-8	14	10	3.5	3.5	8	G ¹ / ₈	M3	M3	~86	~76	9.5	27	20	5	32	18.3

* produtos sob consulta

Tipo CPE...-M...H-5L-...

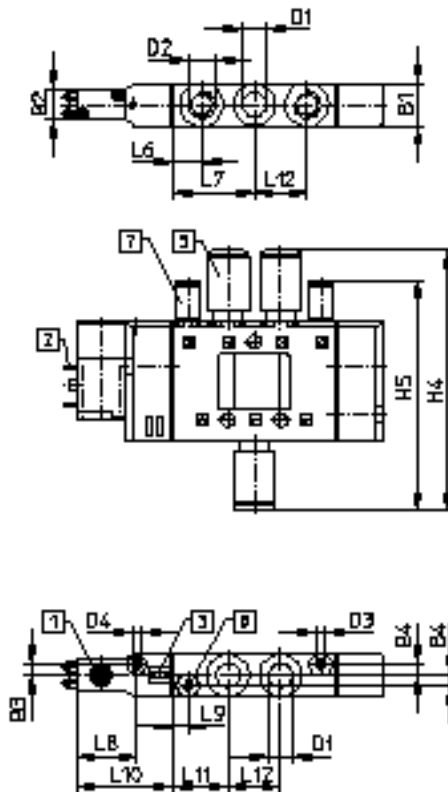


- 1 acionamento manual
(pressionar para retornar)
- 2 conexão para soquete
plugue, tipo KMYZ-2...
- 3 espaço para placas de
identificação
- 8 conexão para piloto auxiliar
(somente para tipo...-5LS-...)

Tipo	B1	B2	B3	B4	D1	D3	D4	D5 ø	H1	H2	H3
CPE10-M1H-5L...-M7	10	10	2.3	1.5	M7	M3	M3	3.5	35	26	4
CPE14-M1H-5L...-1/8	14	10	3.5	3.5	G ¹ / ₈	M3	M3	4.4	40.3	26	7
Tipo	L5	L6	L7	L8	L9	L10	L11	L12	L13	L14	L15
CPE10-M1H-5L...-M7	23	10	23	16.3	4.2	28.5	16.3	13	86.8	70.6	13
CPE14-M1H-5L...-1/8	27	9.5	27	20	5	32	18.3	17.5	101.5	85	17.5

Dimensões

Tipo CPE...-M...H-5L...QS-... *

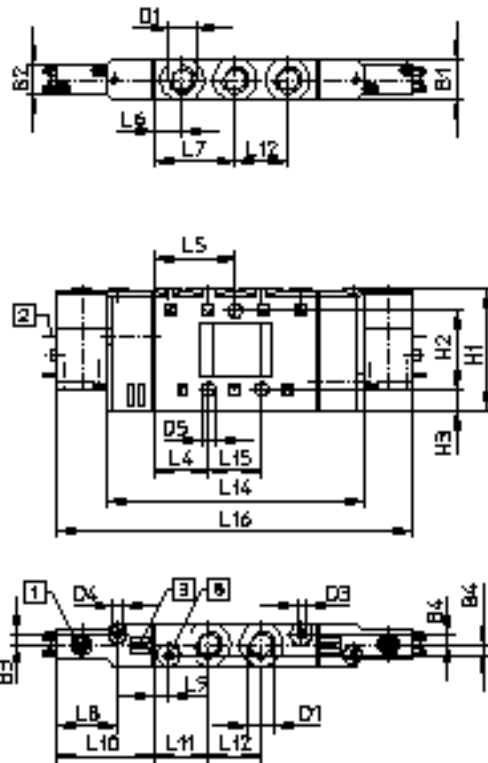


- | | | | |
|---|--|---|---|
| 1 | acionamento manual
(pressionar para retornar) | 5 | conexão rápida tipo QS... |
| 2 | conexão para soquete plugue,
tipo KMYZ-2 | 7 | conexão rápida para
tubulação O.D. tipo QSM-...-I |
| 3 | espaço para placas de
identificação | 8 | conexão para piloto auxiliar
(somente para tipo ...-5LS-...) |

Tipo	B1	B2	B3	B4	D1 ∅	D2	D3	D4	H4	H5	L6	L7	L8	L9	L10	L11	L12
CPE10-M1H-5L...-QS-4	10	10	2.3	1.5	4	M7	M3	M3	~62	~61	10	23	16.3	4.2	28.5	16.5	13
CPE10-M1H-5L...-QS-6	10	10	2.3	1.5	6	M7	M3	M3	~66	~64	10	23	16.3	4.2	28.5	16.5	13
CPE14-M1H-5L...-QS-6	14	10	3.5	3.5	6	G ¹ / ₈	M3	M3	~75	~71	9.5	27	20	5	32	18.3	17.5
CPE14-M1H-5L...-QS-8	14	10	3.5	3.5	8	G ¹ / ₈	M3	M3	~86	~76	9.5	27	20	5	32	18.3	17.5

* produtos sob consulta

Tipo CPE...-M...H-5J-...

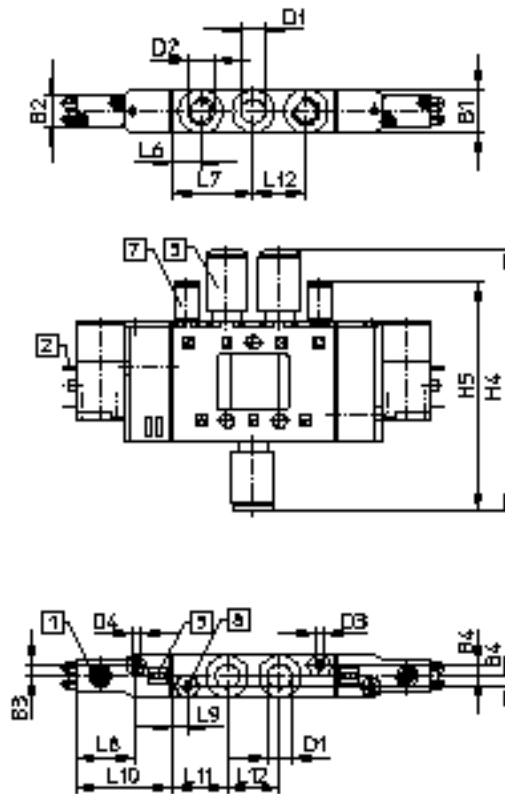


- 1 acionamento manual
(pressionar para retornar)
- 2 conexão para soquete
plugue, tipo KMYZ-2-...
- 3 espaço para placas de
identificação
- 8 conexão para piloto auxiliar
(somente para tipo...-5JS-...)

Tipo	B1	B2	B3	B4	D1	D3	D4	D5 ø	H1	H2	H3
CPE10-M1H-5J...-M7	10	10	2.3	1.5	M7	M3	M3	3.5	35	26	4
CPE14-M1H-5J...-1/8	14	10	3.5	3.5	G1/8	M3	M3	4.4	40.3	26	7
Tipo	L5	L6	L7	L8	L9	L10	L11	L12	L14	L15	L16
CPE10-M1H-5J...-M7	23	10	23	16.3	4.2	28.5	16.5	13	70.6	13	~103
CPE14-M1H-5J...-1/8	27	9.5	27	20	5	32	18.3	17.5	85	17.5	~118

Dimensões

Tipo CPE...-M...H-5J-...-QS-... *

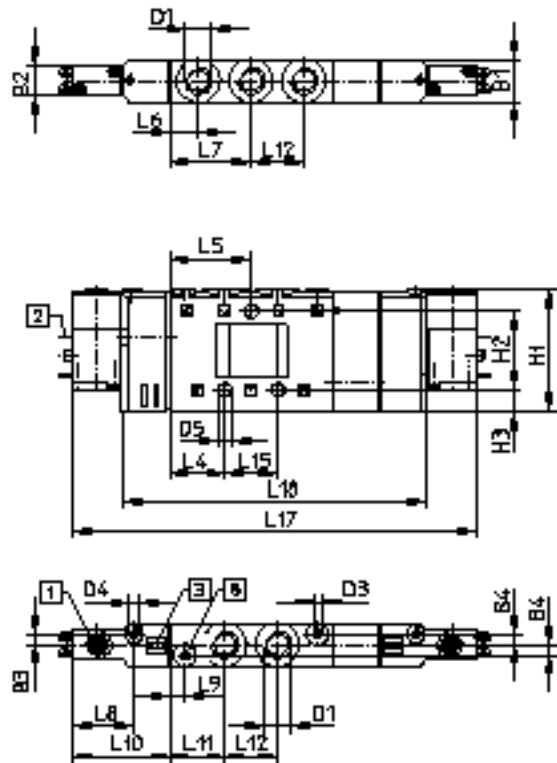


- | | | | |
|---|--|---|---|
| 1 | acionamento manual
(pressionar para retornar) | 5 | conexão rápida tipo QS-... |
| 2 | conexão para soquete
plugue, tipo KMYZ-2-... | 7 | conexão rápida para
tubulação O.D. tipo QSM-...-I
(incluída na válvula) |
| 3 | espaço para placas de
identificação | 8 | conexão para piloto auxiliar
(somente para tipo ...-5J-...) |

Tipo	B1	B2	B3	B4	D1 ø	D2	D3	D4	H4	H5	L6	L7	L8	L9	L10	L11	L12
CPE10-M1H-5J-...-QS-4	10	10	2.3	1.5	4	M7	M3	M3	~62	~61	10	23	16.3	4.2	28.5	16.5	13
CPE10-M1H-5J-...-QS-6	10	10	2.3	1.5	6	M7	M3	M3	~66	~64	10	23	16.3	4.2	28.5	16.5	13
CPE14-M1H-5J-...-QS-6	14	10	3.5	3.5	6	G1/8	M3	M3	~75	~71	9.5	27	20	5	32	18.3	17.5
CPE14-M1H-5J-...-QS-8	14	10	3.5	3.5	8	G1/8	M3	M3	~86	~76	9.5	27	20	5	32	18.3	17.5

* produtos sob consulta

Tipo CPE...-M...H-5/3-...

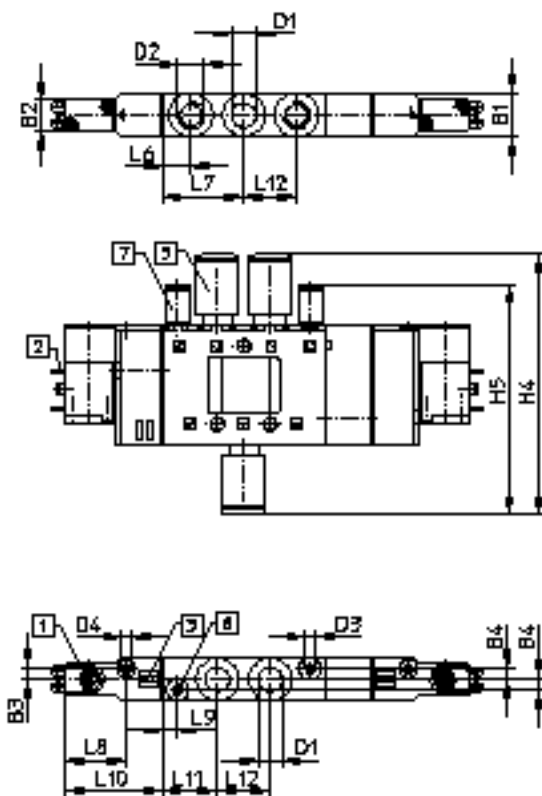


- 1 acionamento manual
(pressionar para retornar)
- 2 conexão para soquete
plugue, tipo KMYZ-2-...
- 3 espaço para placas de
identificação
- 8 conexão para piloto auxiliar
(somente paratipo..5/3...S-...)

Tipo	B1	B2	B3	B4	D1	D3	D4	D5	H1	H2	H3
CPE10-M1H-5/3...-M7	10	10	2.3	1.5	M7	M3	M3	3.5	35	26	4
CPE14-M1H-5/3...-1/8	14	10	3.5	3.5	G ^{1/8}	M3	M3	4.4	40.3	26	7
Tipo	L5	L6	L7	L8	L9	L10	L11	L12	L15	L17	L18
CPE10-M1H-5/3...-M7	23	10	23	16.3	4.2	28.5	16.5	13	13	~115	~103
CPE14-M1H-5/3...-1/8	27	9.5	27	20	5	32	18.3	17.5	17.5	~134	~118

Dimensões

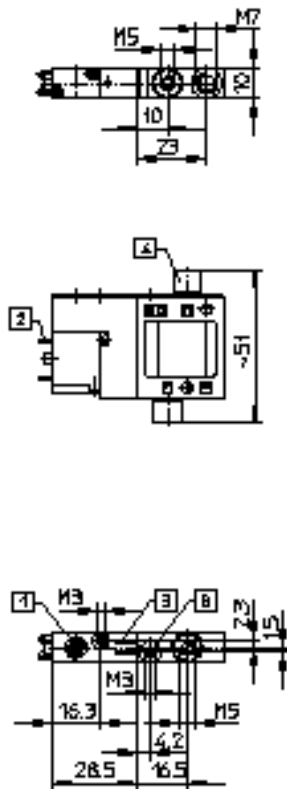
Tipo CPE...-M...H-5/3-...-QS-....



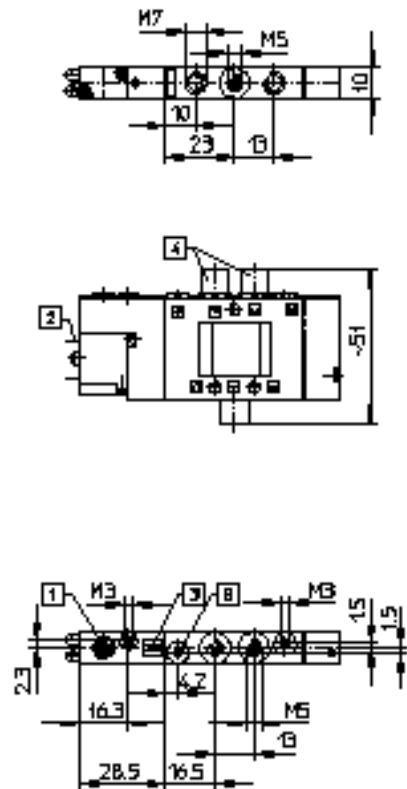
- | | |
|--|---|
| ① acionamento manual
(pressionar para retornar) | ⑤ conexão rápida tipo QS-... |
| ② conexão para soquete
plugue, tipo KMYZ-2-... | ⑦ conexão rápida para
tubulação O.D. tipo QSM-...-I |
| ③ espaço para placas de
identificação | ⑧ conexão para piloto auxiliar
(somente para tipo ...-
5/3...S-...) |

Tipo	B1	B2	B3	B4	D1 ø	D2	D3	D4	H4	H5	L6	L7	L8	L9	L10	L11	L12
CPE10-M1H-5/3...-QS-4	10	10	2.3	1.5	4	M7	M3	M3	~62	~61	10	23	16.3	4.2	28.5	16.5	13
CPE10-M1H-5/3...-QS-6	10	10	2.3	1.5	6	M7	M3	M3	~66	~64	10	23	16.3	4.2	28.5	16.5	13
CPE14-M1H-5/3...-QS-6	14	10	3.5	3.5	6	G ¹ / ₈	M3	M3	~75	~71	9.5	27	20	5	32	18.3	17.5
CPE14-M1H-5/3...-QS-8	14	10	3.5	3.5	8	G ¹ / ₈	M3	M3	~86	~76	9.5	27	20	5	32	18.3	17.5

Tipo CPE10-M1H-3...-M5



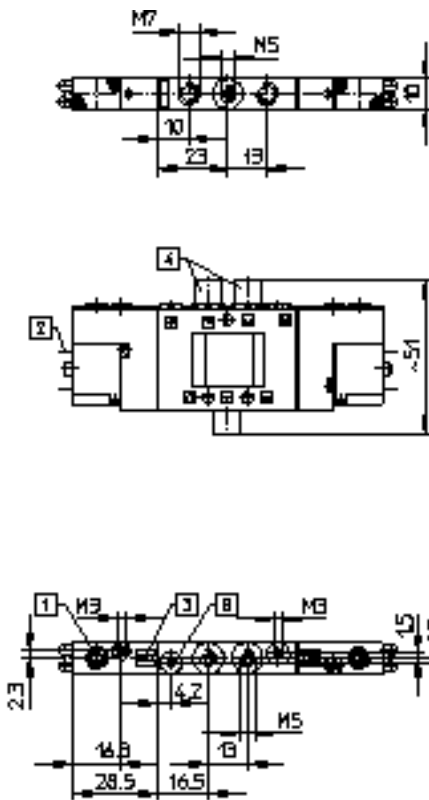
Tipo CPE10-M1H-5L...-M5



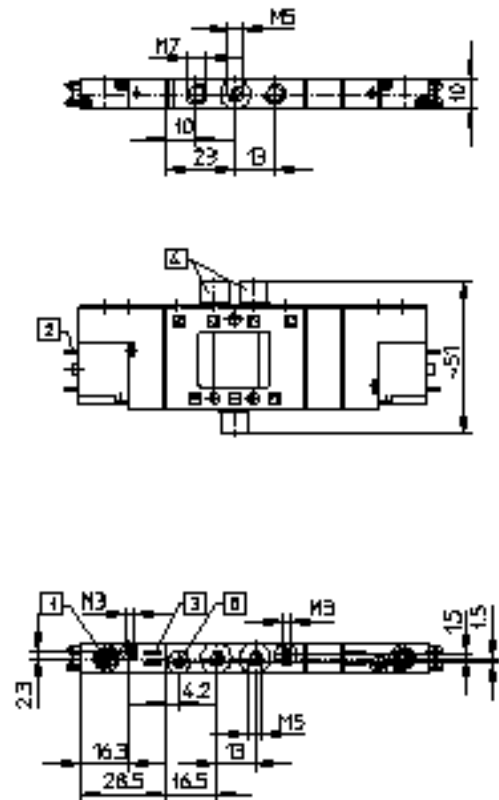
- 1 acionamento manual (pressionar para retornar)
- 2 conexão para soquete plugue, tipo KMYZ-2-...
- 3 espaço para placas de identificação
- 4 adaptador de M7 para M5 tipo D-M5I-M7A-ISK
- 8 conexão para piloto auxiliar (somente para tipo CPE10-M1H-3GLS-... e CPE10-M1H-5LS-...)

Dimensões

Tipo CPE10-M1H-5J...-M5

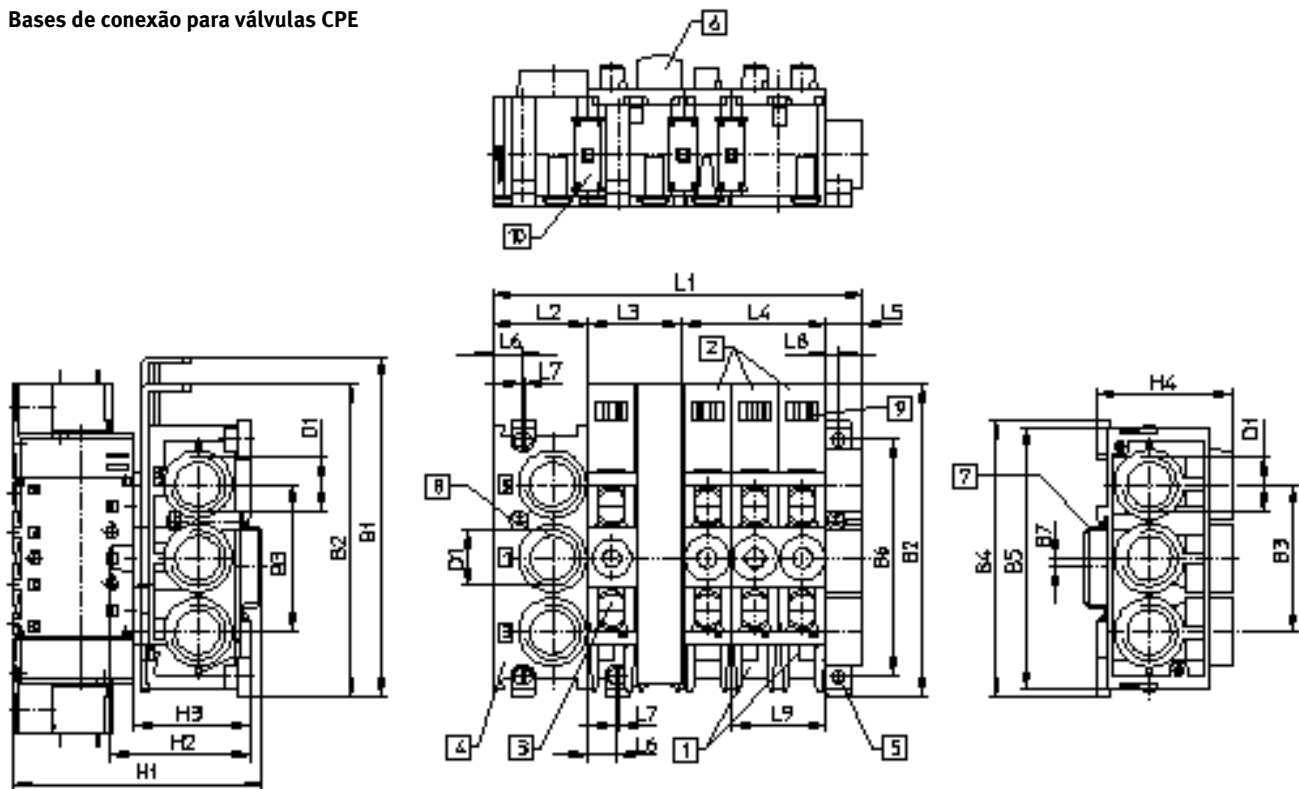


Tipo CPE10-M1H-5/3-...-M5



- 1 acionamento manual
(pressionar para retornar)
- 2 conexão para soquete plugue,
tipo KMYZ-2-...
- 3 espaço para placas de
identificação
- 4 adaptador de M7 para M5
tipo D-M5I-M7A-ISK
- 8 conexão para piloto auxiliar
(somente para tipo CPE10-M1H-
5JS-... e CPE10-M1H-5/3...S...)

Bases de conexão para válvulas CPE



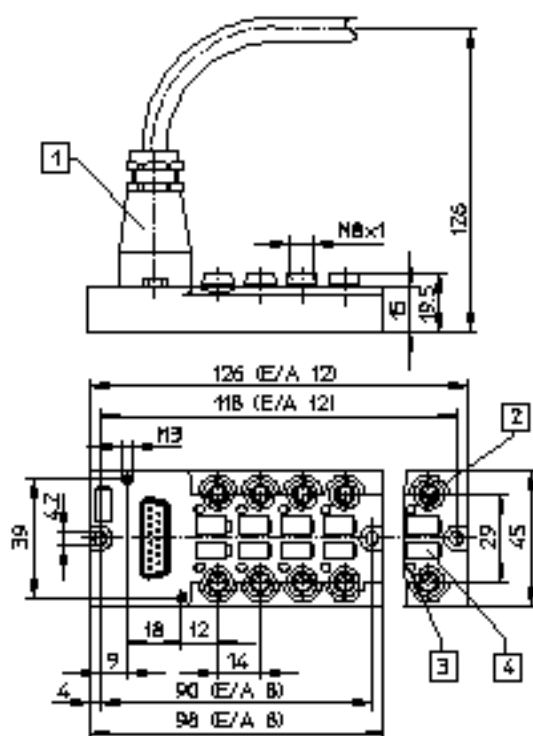
- | | | | |
|--|---|---|---|
| <p>1 bloco básico para 2 válvulas e conexão de ar
Tipo CPE...-PRSG-2,
CPE...-PRSGO-2</p> <p>2 bloco básico para 3 válvulas e conexão de ar
Tipo CPE...-PRSG-3
CPE...-PRSGO-3</p> | <p>3 bloco de expansão para 2 válvulas
Tipo CPE...-PRSE-2
CPE...-PRSEO-2</p> <p>4 bloco final</p> | <p>5 furo de fixação M4
6 placa cega
Tipo CPE...-PRSB</p> <p>7 trilho DIN para montagem de acordo com EN 50 002</p> | <p>8 parafuso de fixação para trilho DIN
9 espaço para placa de identificação tipo IBS 6x10
10 pinça fixadora</p> |
|--|---|---|---|

Tipo	B1	B2	B3	B4	B5	B6	B7	D1	H1	H2	H3
CPE10-PRS...	93.5	87	37	73	71	60	7	G ¹ / ₄	~72	~40	~34
CPE14-PRS...	114.6	105.6	50	93	89	80	3	G ³ / ₈	~84	~48	~40

Tipo	H4	L1	L2	L3	L4	L5	L6	L7	L8	L9
CPE10-PRS...	37	24+nx24+24(36)+11.4	24	24	36	11.4	9.6	-	3.2	24
CPE14-PRS...	46.4	32+nx32+32(48)+12.4	32	32	48	12.4	10.1	-	4	32

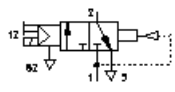
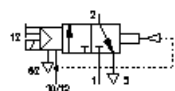
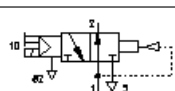
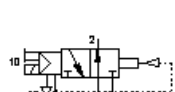
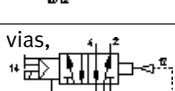
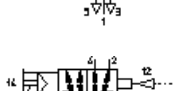
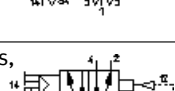
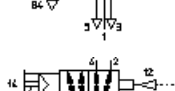
Dimensões


Tipo MPV-E/A-...-M8



- 1 conexão multipolar
- 2 soquete de três pólos M8x1
- 3 indicador de status de comutação (LED amarelo)
- 4 placa de identificação

Visão geral da linha

		Microválvulas CP		Miniválvulas CP	
		Código	Tipo	Código	Tipo
válvulas de 3/2 vias, normalmente fechadas sem piloto auxiliar		162 886	CPE10-M1H-3GL-M5	162 200	CPE14-M1H-3GL-1/8
		161 870	CPE10-M1H-3GL-M7	162 908	CPE14-M1H-3GL-QS-*
		162 887	CPE10-M1H-3GL-QS-4 *	162 909	CPE14-M1H-3GL-QS-8 *
		162 888	CPE10-M1H-3GL-QS-6 *		
com piloto auxiliar		162 889	CPE10-M1H-3GLS-M5	162 201	CPE14-M1H-3GLS-1/8
		161 871	CPE10-M1H-3GLS-M7	162 910	CPE14-M1H-3GLS-QS-6 *
		162 890	CPE10-M1H-3GLS-QS-4	162 911	CPE14-M1H-3GLS-QS-8 *
		162 891	CPE10-M1H-3GLS-QS-6		
válvulas de 3/2 vias, normalmente abertas sem piloto auxiliar		162 880	CPE10-M1H-3OL-M5	162 202	CPE14-M1H-3OL-1/8
		161 872	CPE10-M1H-3OL-M7	162 904	CPE14-M1H-3OL-QS-6
		162 881	CPE10-M1H-3OL-QS-4 *	162 905	CPE14-M1H-3OL-QS-8
		162 882	CPE10-M1H-3OL-QS-6 *		
com piloto auxiliar		162 883	CPE10-M1H-3OLS-M5	162 203	CPE14-M1H-3OLS-1/8
		161 873	CPE10-M1H-3OLS-M7	162 906	CPE14-M1H-3OLS-QS-6 *
		162 884	CPE10-M1H-3OLS-QS-4 *	162 907	CPE14-M1H-3OLS-QS-8 *
		162 885	CPE10-M1H-3OLS-QS-6 *		
válvulas monoestáveis de 5/2 vias, sem piloto auxiliar		162 892	CPE10-M1H-5L-M5	162 204	CPE14-M1H-5L-1/8
		161 868	CPE10-M1H-5L-M7	162 912	CPE14-M1H-5L-QS-6 *
		162 893	CPE10-M1H-5L-QS-4 *	162 913	CPE14-M1H-5L-QS-8 *
		162 894	CPE10-M1H-5L-QS-6 *		
com piloto auxiliar		162 895	CPE10-M1H-5LS-M5	162 205	CPE14-M1H-5LS-1/8
		162 208	CPE10-M1H-5LS-M7	162 914	CPE14-M1H-5LS-QS-6 *
		162 896	CPE10-M1H-5LS-QS-4 *	162 915	CPE14-M1H-5LS-QS-8 *
		162 897	CPE10-M1H-5LS-QS-6 *		
válvulas biestáveis de 5/2 vias, sem piloto auxiliar		162 898	CPE10-M1H-5J-M5	162 206	CPE14-M1H-5J-1/8
		161 869	CPE10-M1H-5J-M7	162 916	CPE14-M1H-5J-QS-6 *
		162 899	CPE10-M1H-5J-QS-4 *	162 917	CPE14-M1H-5J-QS-8 *
		162 900	CPE10-M1H-5J-QS-6 *		
com piloto auxiliar		162 901	CPE10-M1H-5JS-M5	162 207	CPE14-M1H-5JS-1/8
		162 209	CPE10-M1H-5JS-M7	162 918	CPE14-M1H-5JS-QS-6 *
		162 902	CPE10-M1H-5JS-QS-4 *	162 919	CPE14-M1H-5JS-QS-8 *
		162 903	CPE10-M1H-5JS-QS-6 *		

Distribuidor multipolar	Código	Tipo
	177 669	MPV-E/A-08-M8
	177 670	MPV-E/A/12-M8

* sob consulta

Visão geral da linha

		Microválvulas CP		Miniválvulas CP		
		Código	Tipo	Código	Tipo	
	válvulas de 5/3 vias, normalmente fechadas sem piloto auxiliar		170 180	CPE10-M1H-5/3G-M7	170 204	CPE14-M1H-5/3G-1/8
			170 198	CPE10-M1H-5/3G-M5	170 210	CPE14-M1H-5/3G-QS-6 *
			170 186	CPE10-M1H-5/3G-QS-4 *	170 216	CPE14-M1H-5/3G-QS-8 *
			170 192	CPE10-M1H-5/3G-QS-6 *		
	com piloto auxiliar		170 181	CPE10-M1H-5/3GS-M7	170 205	CPE14-M1H-5/3GS-1/8
			170 199	CPE10-M1H-5/3GS-M5	170 211	CPE14-M1H-5/3GS-QS-6 *
			170 187	CPE10-M1H-5/3GS-QS-4 *	170 217	CPE14-M1H-5/3GS-QS-8 *
			170 193	CPE10-M1H-5/3GS-QS-6 *		
	válvulas de 5/3 vias, normal. despressurizadas sem piloto auxiliar		170 182	CPE10-M1H-5/3E-M7	170 206	CPE14-M1H-5/3E-1/8
			170 200	CPE10-M1H-5/3E-M5	170 212	CPE14-M1H-5/3E-QS-6 *
			170 188	CPE10-M1H-5/3E-QS-4 *	170 218	CPE14-M1H-5/3E-QS-8 *
			170 194	CPE10-M1H-5/3E-QS-6 *		
	com piloto auxiliar		170 183	CPE10-M1H-5/3ES-M7	170 207	CPE14-M1H-5/3ES-1/8
			170 201	CPE10-M1H-5/3ES-M5	170 213	CPE14-M1H-5/3ES-QS-6 *
			170 189	CPE10-M1H-5/3ES-QS-4 *	170 219	CPE14-M1H-5/3ES-QS-8 *
			170 195	CPE10-M1H-5/3ES-QS-6 *		
	válvulas de 5/3 vias, normal. pressurizadas sem piloto auxiliar		170 184	CPE10-M1H-5/3B-M7	170 208	CPE14-M1H-5/3B-1/8
			170 202	CPE10-M1H-5/3B-M5	170 214	CPE14-M1H-5/3B-QS-6 *
			170 190	CPE10-M1H-5/3B-QS-4 *	170 220	CPE14-M1H-5/3B-QS-8 *
			170 196	CPE10-M1H-5/3B-QS-6 *		
	com piloto auxiliar		170 185	CPE10-M1H-5/3BS-M7	170 209	CPE14-M1H-5/3BS-1/8
			170 203	CPE10-M1H-5/3BS-M5	170 215	CPE14-M1H-5/3BS-QS-6 *
			170 191	CPE10-M1H-5/3BS-QS-4 *	170 221	CPE14-M1H-5/3BS-QS-8 *
			170 197	CPE10-M1H-5/3BS-QS-6 *		
		Microválvulas CPE		Miniválvulas CPE		
		Código	Tipo	Código	Tipo	
	Bloco básico	164 960	CPE10-PRSG-2 *	164 965	CPE14-PRSG-2	
	Bloco básico com canais PRS abertos	187 827	CPE10-PRSGO-2 *	187 829	CPE14-PRSGO-2 *	
	Bloco básico para três válvulas	178 823	CPE10-PRSG-3	178 842	CPE14-PRSGO-3	
	Bloco básico com canais PRS abertos	178 819	CPE10-PRSGO-3 *	178 820	CPE14-PRSGO-3 *	
	Bloco de expansão para duas válvulas	164 962	CPE10-PRSE-2	164 967	CPE14-PRSE-2	
	Bloco de expansão com canais PRS abertos	187 828	CPE10-PRSEO-2 *	187 830	CPE14-PRSEO-2 *	
	Bloco final	164 964	CPE10-PRS-EP	164 969	CPE14-PRS-EP	
	Placa cega	164 963	CPE10-PRSB	164 968	CPE14-PRSB	

O que deve ser observado na utilização de componentes Festo?

Direitos autorais da Festo AG & Co.

Embora sempre nos esforcemos para assegurar que todas as dimensões e especificações estejam corretas, qualquer erro de impressão não retificado está fora do controle da Festo,

isentando-a da responsabilidade. Para obter informações sobre responsabilidade civil e condições de garantia, solicite no escritório local da Festo nossas “Condições de Venda” padrão. Todos direitos reservados, inclusive os de tradução. Nenhuma parte dessa publicação pode ser reproduzida ou transmitida de

qualquer forma ou por quaisquer meios, sejam eles eletrônicos, mecânicos, fotocópias ou outros, sem autorização prévia por escrito da Festo AG & Co. Todos os dados técnicos estão sujeitos a alterações devido à atualização técnica.