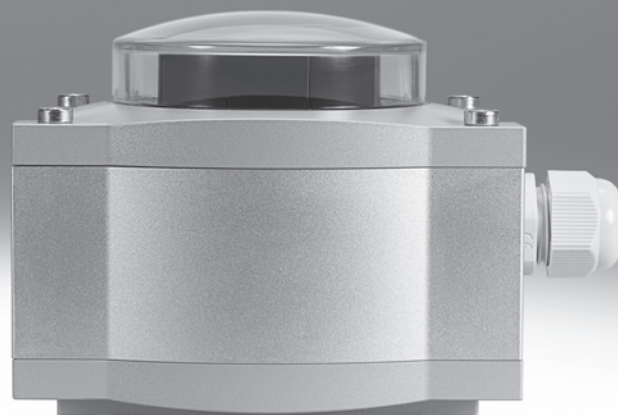


Skrzynki SRBP z czujnikami cyfrowymi

FESTO



Skrzynki SRBP z czujnikami cyfrowymi

Główne cechy

FESTO

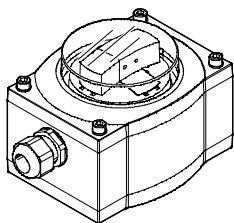
Informacje ogólne

- W transporcie, odmierzaniu lub magazynowaniu materiałów gazowych, półpłynnych, płynnych lub sypkich skrzynki z czujnikami są stosowane w instalacjach przetwórczych jako wskaźniki położenia końcowych napędów obrotowych.
- Skrzynki z czujnikami cyfrowymi SRBP nie tylko zamieniają położenie otwarte i zamknięte napędu mechanicznej lub zaworu procesowego na sygnały elektryczne, ale też opcjonalnie umożliwiają wykrywanie położenia pośrednich.

Korzyści

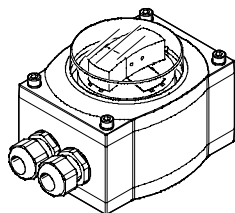
- Mocna konstrukcja aluminiowa spełniająca warunki IP65 i CRC 3, którą można stosować w trudnych warunkach.
- Montowanie na napędzie DFPB bez dodatkowego zestawu adaptera oraz montowanie na innych napędach za pomocą adapterów zgodnie z VDI/VDE 3845.
- Wyraźnie widoczny trójwymiarowy wskaźnik położenia umożliwia szybkie rozpoznanie aktualnej pozycji napędu obrotowego nawet z większej odległości.
- Prawidłowe wskazania kierunku przepływu (I, L, T) medium nawet z zaworami 3-drogowymi.
- Śruby z zabezpieczeniem i tabliczki znamionowe umożliwiają prosty montaż i ułatwiają zamawianie.
- Dostępna wersja do strefy 2/22 według ATEX.
- Jeden produkt do wielu zastosowań dzięki dużemu i regulowanemu zakresowi obrotu do 270°.
- Zintegrowane styczniki kontaktronowe w wersji NO lub przełączane.
- Innowacyjny projekt ułatwia i przyspiesza nastawienie obu położenia końcowych oraz położenia środkowego w obrębie dużego zakresu obrotu 270°.
- Zintegrowane diody LED stanowią pomoc podczas nastawiania i rozruchu.
- Opcjonalne wykrywanie położenia pośredniego.
- Informacje o odporności produktu na różne media można znaleźć na stronie → www.festo.com

1 przyłącze kabla



- Zasilanie tylko dla czujników

2 przyłącze kabla

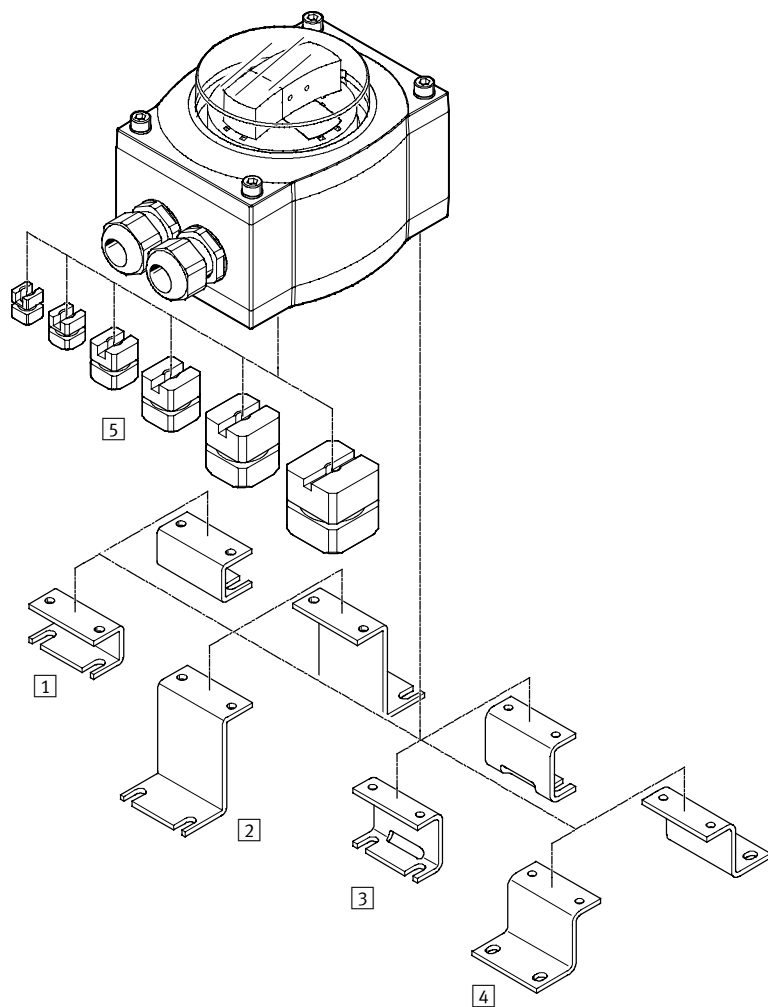


- Wspólne zasilanie dla czujników i elektrozworu

Skrzynki SRBP z czujnikami cyfrowymi

Przeгляд osprzętu

FESTO



Elementy mocujące i osprzęt		
	Krótki opis	→ Strona/Internet
1	Zespół adaptera DASB-P1-HA-SB ¹⁾	Układ otworów 30x80 mm, wysokość 20 mm dasb
2	Zespół adaptera DASB-P1-HL-SB	Układ otworów 30x130 mm, wysokość 50 mm dasb
3	Zespół adaptera DASB-P1-HB-SB	Układ otworów 30x80 mm, wysokość 30 mm dasb
4	Zespół adaptera DASB-P1-HC-SB	Układ otworów 30x130 mm, wysokość 30 mm dasb
5	Łącznik wtykowy DARQ-C-S9	Do bezpośredniego montażu na napędach obrotowych DFPB darq
	Łącznik wtykowy DARQ-C-S11	Do bezpośredniego montażu na napędach obrotowych DFPB darq
	Łącznik wtykowy DARQ-C-S14	Do bezpośredniego montażu na napędach obrotowych DFPB darq
	Łącznik wtykowy DARQ-C-S17	Do bezpośredniego montażu na napędach obrotowych DFPB darq
	Łącznik wtykowy DARQ-C-S22	Do bezpośredniego montażu na napędach obrotowych DFPB darq
	Łącznik wtykowy DARQ-C-S27	Do bezpośredniego montażu na napędach obrotowych DFPB darq

1) Zestawu adaptera DASB-P1-HA-SB można opcjonalnie użyć w odniesieniu do wszystkich napędów DFPB.

Skrzynki SRBP z czujnikami cyfrowymi

Kody typów

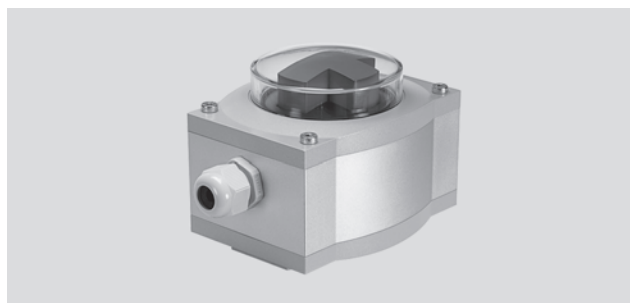
FESTO

SRBP – M – CA1 – BB270 – MSA – 1U – T2P20 – EX2	
Funkcja	
SRBP	Skrzynka z czujnikami cyfrowymi
Wersja produktu	
M	Głównie metalowa
Konstrukcja	
C	Skrzynka z czujnikami
Interfejs mechaniczny	
A1	Montaż bezpośredni, układ otworów 30x80 mm
Typ wskaźnika	
BB	Niebieski/czarny wskaźnik położenia
GR	Zielony/czerwony wskaźnik położenia
YB	Żółty/czarny wskaźnik położenia
Zakres pomiarowy	
270	0 ... 270°
Rodzaj czujnika	
MS	Styk bezpotencjałowy NO
MW	Styk bezpotencjałowy przelączany
Położenie pośrednie	
	Bez czujnika
A	Z wykrywaniem
Nominalne napięcie robocze	
20N	8.2 V DC
1U	24 V AC/DC
Przyłącze elektryczne	
T	Listwa zaciskowa
Przyłącze zaworu	
	Bez czujnika
2	Z przyłączem zaworu
Przyłącze kabla	
P20	M20x1,5, polimer
Zakres temperatury	
	Standard -20 ... +80°C
Certyfikat UE	
	Bez czujnika
EX2	II 3GD

Skrzynki SRBP z czujnikami cyfrowymi

Dane techniczne

- Skrzynka z czujnikami cyfrowymi jest tak zwanym czujnikiem położenia napędów obrotowych. Przekazuje ona informacje o położeniu otwartym i zamkniętym napędu.
- Działanie czujników opiera się na kontaktach.



Ogólne dane techniczne		... -20N	... -1U
Zakres regulacji do wykrywania kąta	[°]	0 ... 270	
Na bazie norm		VDI/VDE 3845 (NAMUR)	
Konstrukcja		Kątowa	
Pozycja montażu		Dowolna	
Mierzony parametr		Kąt obrotu	
Zasada pomiaru		Magnetyczny-stykowy	
Funkcja elementu przełączającego		→ Strona 8	
Położenie środkowe		→ Strona 8	
Wyświetlanie stanu przełączenia		→ Strona 8	
Maks. prąd wyjściowy	[mA]	→ Strona 8	
Prąd jałowy	[mA]	→ Strona 8	
Wskaźnik położenia		→ Strona 8	
Powtarzalność punktu przełączania		+/- 1 stopień	
Maks. moc załączalna	Napięcie stałe DC	[W]	10
	Napięcie przemienne AC	[VA]	10
Zakres napięcia roboczego	Napięcie stałe DC	[V]	7.8 ... 8.6
	Napięcie przemienne AC	[V]	19.2 ... 28.8
Napięcie przebicia izolacji	[V]	50	
Odporność na napięcie udarowe	[kV]	0.8	
Spadek napięcia	[V]		0 ... 0.2
Zabezpieczenie przed zwarcieniem		Nie	
Zabezpieczenie przed przeciążeniem		Nie	
Sygnał wyjściowy		cyfrowych	
Zabezpieczenie przed zmianą polaryzacji		Dla napięcia roboczego	
Przylącze elektryczne		9-stykowe	
		Zacisk śrubowy	
		Plug-In	
Przylącze kabla		M20x1,5	
Maks. długość przewodu	[m]	30	
Dozwolona średnica kabla	[mm]	5 ... 13	
Nominalny przekrój przewodu do podłączenia	[mm ²]	2.5	
Ciężar produktu	[g]	1000	
Materiał korpusu		Stop aluminium	
Uwaga o materiałach:		Zgodne z RoHS	

Skrzynki SRBP z czujnikami cyfrowymi

Dane techniczne

FESTO

Warunki pracy i otoczenia	... -20N	... -1U
Certyfikacja	C-Tick c UL us - Recognized (OL)	
Temperatura otoczenia [°C]	-20 ... +80 °C	
Stopień ochrony	IP65	
Znak CE (patrz deklaracja zgodności)	Wg dyrektywy EU EMC	
Elektryczny stopień ochrony	III	
Stopień zanieczyszczenia	3	
Klasa odporności na korozję CRC ¹⁾	3	

1) Klasa 3 odporności na korozję zgodnie z normą Festo 940 070: Komponenty poddane silnemu oddziaływaniu korozji. Zewnętrzne widoczne części o bezpośrednim kontakcie z atmosferą przemysłową lub mediami jak rozpuszczalniki i czynniki czyszczące, z naciskiem na wymagania odnośnie powierzchni.

Warunki pracy i otoczenia z zabezpieczeniem przed wybuchem	... -20N	... -1U
Certyfikacja	C-Tick c UL us - Recognized (OL)	
Temperatura otoczenia [°C]	-20 ... +80 °C	
Stopień ochrony	IP65	
Znak CE (patrz deklaracja zgodności)	Wg dyrektywy EU EMC Zgodnie z dyrektywą UE, dotyczącą zabezpieczenia przed wybuchem (ATEX)	
Kategoria gazu według ATEX	II 3G	
Typ ochrony przeciwybuchowej dla gazu	Ex nA IIC T5 X Gc	
Kategoria pyłu według ATEX	II 3D	
Typ ochrony przeciwybuchowej dla pyłu	Ex tc IIIC T90°C X Dc IP65	
Przeciwybuchowa temperatura otoczenia	-20 °C ≤ Ta ≤ +80 °C	
Certyfikacja przeciwybuchowa poza UE	EPL Dc (RU) EPL Gc (RU)	
Elektryczny stopień ochrony	III	
Stopień zanieczyszczenia	3	
Klasa odporności na korozję CRC ¹⁾	3	

1) Klasa 3 odporności na korozję zgodnie z normą Festo 940 070
Komponenty poddane silnemu oddziaływaniu korozji. Zewnętrzne widoczne części o bezpośrednim kontakcie z atmosferą przemysłową lub mediami jak rozpuszczalniki i czynniki czyszczące, z naciskiem na wymagania odnośnie powierzchni.

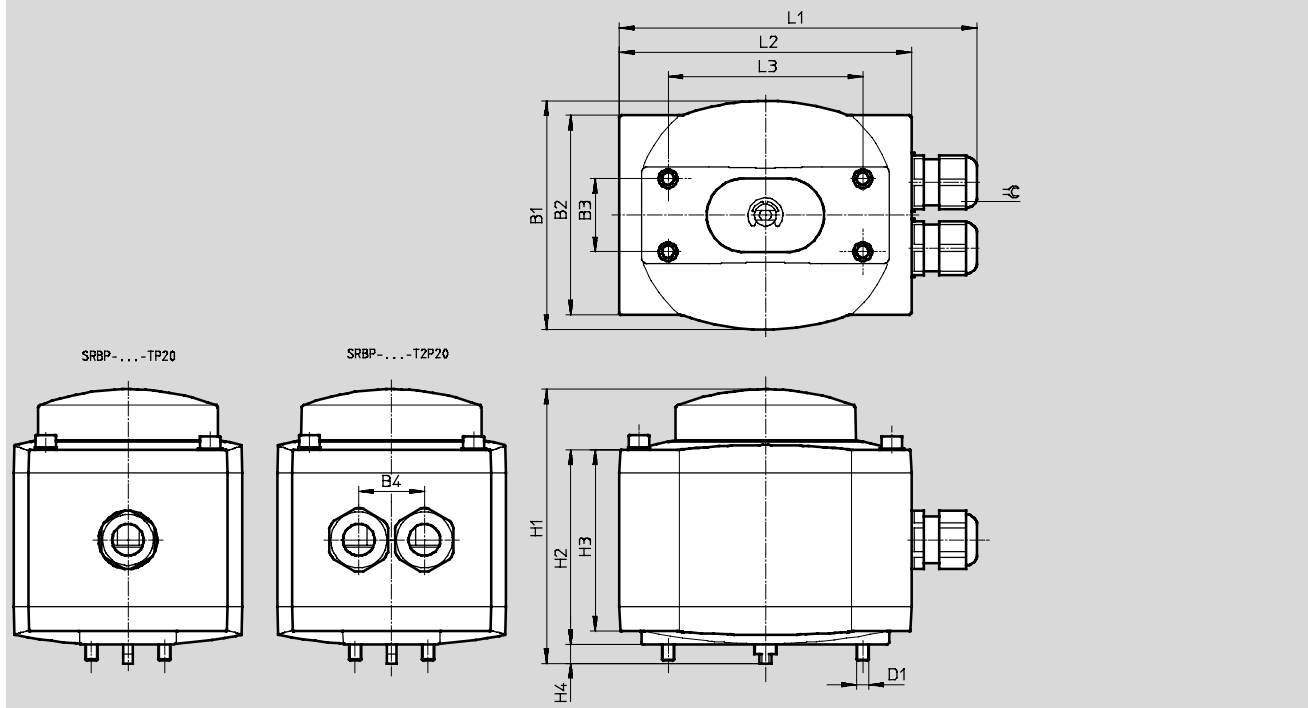
Skrzynki SRBP z czujnikami cyfrowymi

Dane techniczne

FESTO

Wymiary — Skrzynki z czujnikami cyfrowymi SRBP

Pobieranie modeli CAD → www.festo.com

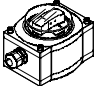
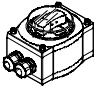


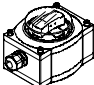
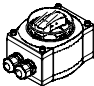
Typ	B1	B2	B3 ±1	B4	D1	H1	H2	H3	H4	L1	L2 ±1	L3	⌀
SRBP- ...	94	82	30	—	M5	112.7	80	74.5	7.8	148	120	80	24
SRBP- ... -T2P20	94	82	30	27	M5	112.7	80	74.5	7.8	148	120	80	24

Skrzynki SRBP z czujnikami cyfrowymi

Dane techniczne

FESTO

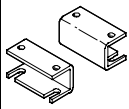
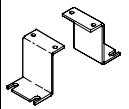
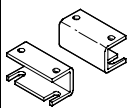
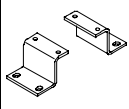



Dane do zamówienia — Skrzynki z czujnikami cyfrowymi SRBP bez zabezpieczenia przeciwwybuchowego								
	Funkcja elementu przełączającego	Położ. środkowe	Stan przełączenia	Maks. prąd wyjściowy [mA]	Prąd jałowy [mA]	Wskaźnik położenia	Nr części	Typ
	Styk N/O	—	LED	500	0 ... 10	Zielony/czerwony	570402	SRBP-M-CA1-GR270-MS-1U-TP20
	Styk N/O	Tak	LED	500	0 ... 10	Zielony/czerwony	570403	SRBP-M-CA1-GR270-MSA-1U-TP20
	Styk N/O	—	LED	500	0 ... 10	Żółty/czarny	570404	SRBP-M-CA1-YB270-MS-1U-TP20
	Styk N/O	Tak	LED	500	0 ... 10	Żółty/czarny	570405	SRBP-M-CA1-YB270-MSA-1U-TP20
	Styk przet.	—	LED	500	0 ... 10	Zielony/czerwony	570406	SRBP-M-CA1-GR270-MW-1U-TP20
	Styk przet.	Tak	LED	500	0 ... 10	Zielony/czerwony	570407	SRBP-M-CA1-GR270-MWA-1U-TP20
	Styk przet.	—	LED	500	0 ... 10	Żółty/czarny	570408	SRBP-M-CA1-YB270-MW-1U-TP20
	Styk przet.	Tak	LED	500	0 ... 10	Żółty/czarny	570409	SRBP-M-CA1-YB270-MWA-1U-TP20
	Styk N/O	—	LED	500	0 ... 10	Zielony/czerwony	570410	SRBP-M-CA1-GR270-MS-1U-T2P20
	Styk N/O	—	LED	500	0 ... 10	Żółty/czarny	570411	SRBP-M-CA1-YB270-MS-1U-T2P20

Dane do zamówienia — Skrzynki z czujnikami cyfrowymi SRBP z zabezpieczeniem przeciwwybuchowym								
	Funkcja elementu przełączającego	Położ. środkowe	Stan przełączenia	Maks. prąd wyjściowy [mA]	Prąd jałowy [mA]	Wskaźnik położenia	Nr części	Typ
	Styk N/O	—	LED	500	0 ... 10	Niebieski/Czarny	568249	SRBP-M-CA1-BB270-MS-1U-TP20-Ex2
	Styk N/O	—	—	—	—	Zielony/czerwony	568250	SRBP-M-CA1-GR270-MS-20N-TP20-Ex2
	Styk N/O	Tak	—	—	—	Zielony/czerwony	568251	SRBP-M-CA1-GR270-MSA-20N-TP20-Ex2
	Styk N/O	Tak	LED	500	0 ... 10	Zielony/czerwony	568254	SRBP-M-CA1-GR270-MSA-1U-TP20-Ex2
	Styk N/O	—	LED	500	0 ... 10	Zielony/czerwony	568255	SRBP-M-CA1-GR270-MS-1U-TP20-Ex2
	Styk N/O	—	—	—	—	Żółty/czarny	568256	SRBP-M-CA1-YB270-MS-20N-TP20-Ex2
	Styk N/O	Tak	—	—	—	Żółty/czarny	568257	SRBP-M-CA1-YB270-MSA-20N-TP20-Ex2
	Styk N/O	—	LED	500	0 ... 10	Żółty/czarny	568261	SRBP-M-CA1-YB270-MS-1U-TP20-Ex2
	Styk N/O	Tak	LED	500	0 ... 10	Żółty/czarny	568262	SRBP-M-CA1-YB270-MSA-1U-TP20-Ex2
	Styk przet.	Tak	LED	500	0 ... 10	Zielony/czerwony	568266	SRBP-M-CA1-GR270-MWA-1U-TP20-Ex2
	Styk przet.	—	LED	500	0 ... 10	Zielony/czerwony	568267	SRBP-M-CA1-GR270-MW-1U-TP20-Ex2
	Styk przet.	—	LED	500	0 ... 10	Żółty/czarny	568271	SRBP-M-CA1-YB270-MW-1U-TP20-Ex2
	Styk przet.	Tak	LED	500	0 ... 10	Żółty/czarny	568272	SRBP-M-CA1-YB270-MWA-1U-TP20-Ex2
	Styk N/O	—	LED	500	0 ... 10	Zielony/czerw.	568274	SRBP-M-CA1-GR270-MS-1U-T2P20-Ex2

Skrzynki SRBP z czujnikami cyfrowymi

Osprzęt

FESTO

Wymiary i dane potrzebne do zamówienia			
	Krótki opis	Nr części	Typ
Zespół adaptera			
	Zespół adaptera dla DRD/DRE, DAPS i DFPB, wysokość wałka 20 mm, układ otworów 80x30 mm	568275	DASB-P1-HA-SB
	Zespół adaptera dla napędów innych producentów, wysokość wałka 50 mm, układ otworów 130x30 mm	568276	DASB-P1-HL-SB
	Zespół adaptera dla DRD/DRE i DAPS, wysokość wałka 30 mm, układ otworów 80x30 mm	572418	DASB-P1-HB-SB
	Zespół adaptera dla DRD/DRE i DAPS, wysokość wałka 30 mm, układ otworów 130x30 mm	572419	DASB-P1-HC-SB
Szybkozłączki			
	Sprzęgła dla bezpośredniego montażu skrzynek SRBP/SRAP na napędach DFPB. Dane techniczne → Internet: dfpb	568674	DARQ-C-S9
		568675	DARQ-C-S11
		568676	DARQ-C-S14
		568677	DARQ-C-S17
		568678	DARQ-C-S22
		568679	DARQ-C-S27
Przepust kabla			
	Polimerowy przepust kabla M20x1.5	568278	NETC-P-M20-P4
	Metalowy przepust kabla M20x1.5	568279	NETC-M-M20-P4