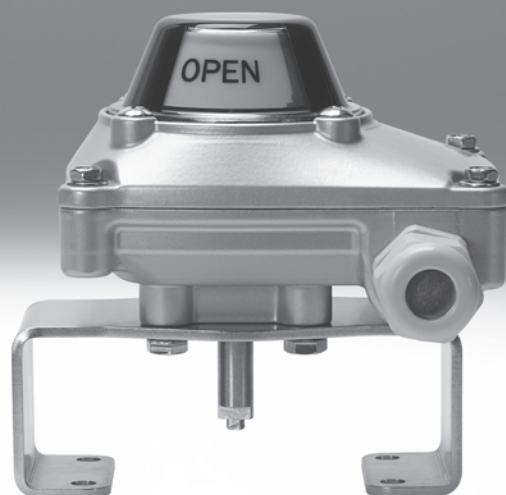


## Skrzynka z wyłącznikami krańcowymi

**FESTO**



# Skrzynka z wyłącznikami krańcowymi SRBF

Kody typów

FESTO

		SRBF	CA3	YR90	MW	22A	C2M20
<b>Typ</b>							
SRBF	Skrzynka z czujnikami						
<b>Konstrukcja</b>							
C	Skrzynka z czujnikami						
<b>Interfejs mechaniczny</b>							
	Bez						
A3	Adapter mocujący, układ otworów 30x80 mm, dla napędów z wałkiem o wysokości 20 mm						
A4	Adapter mocujący, układ otworów 30x80 mm, dla napędów z wałkiem o wysokości 30 mm						
A5	Adapter mocujący, układ otworów 30x130 mm, dla napędów z wałkiem o wysokości 30 mm						
A6	Adapter mocujący, układ otworów 30x130 mm, dla napędów z wałkiem o wysokości 50 mm						
<b>Typ sygnalizacji</b>							
YR	Wskaźnik położenia żółto/czerwony						
<b>Zakres pomiarowy</b>							
90	0 ... 90°						
<b>Rodzaj czujnika</b>							
MW	Krańcówki mechaniczne z stykami przełącznymi						
<b>Nominalne napięcie robocze</b>							
22A	250 V AC						
<b>Przyłącze elektryczne</b>							
C2	Zaciski śrubowe						
<b>Przyłącze kabla</b>							
M20	M20x1.5, metal						

# Zespół mocujący DARQ

Kody typów

FESTO

		DARQ	K	A1	F05	20	R1
<b>Typ</b>							
DARQ							
<b>Funkcja</b>							
K	Zespół mocujący						
<b>Wyjście napędu</b>							
A1	Układ otworów 30x80 mm						
A2	Układ otworów 30x130 mm						
<b>Adapter lub redukcja wyjścia</b>							
F05	Wzór otworu F05						
<b>Długość</b>							
20	20 mm						
30	30 mm						
50	50 mm						
<b>Zabezpieczenie przed korozją</b>							
R1	Stal nierdzewna						

# Skrzynka z wyłącznikami krańcowymi SRBF

Dane techniczne

FESTO

- Skrzynka z dwoma mechanicznymi wyłącznikami krańcowymi w malowanej obudowie aluminiowej
- Z blokiem przyłączeniowym 8-pin i wskaźnikiem żółty/czerwony



Ogólne dane techniczne			
Zakres nastawy dla kąta	[°]		0 ... 90
Na bazie normy			ISO 5211, EN 60947-5-1
Sposób montażu			Przy użyciu osprzętu Kołnierz zgodny z ISO 5211
Konstrukcja			Kwadratowa
Pozycja montażu			Dowolna
Rodzaj czujnika			Dla czujników mechanicznych, elektrycznych czujników zbliżeniowych
Funkcja wyjścia			Styk przełączny
Zakres napięcia roboczego	Napięcie stałe DC	[V]	0 ... 24
	Napięcie przemienne AC	[V]	0 ... 250
Maks. moc załączalna	Napięcie stałe DC	[W]	36
	Napięcie przemienne AC	[VA]	1770
Napięcie przebicia izolacji	[V]		250
Odporność na napięcie udarowe	[kV]		4
Możliwy do podłączenia nominalny przekrój przewodu	[mm <sup>2</sup> ]		0.5 ... 1.5
Znak CE			Wg EU Low-Voltage Directive
Substancje uszkadzające powierzchnie malowane			Zawiera PWIS (paint-wetting impairment substances) wg FN 942010
Stopień ochrony			IP67
Temperatura otoczenia	[°C]		-25 ... +80
Stopień zanieczyszczenia			3

Materiały	
[1] Obudowa	Malowany odlew aluminiowy
[2] Śruby	Stal nierdzewna, wysokostopowa
[3] Montaż	Stal wysokostopowa
— Uwaga o materiałach	Zawiera substancje uszkadzające pow. malowane, zgodność z RoHS

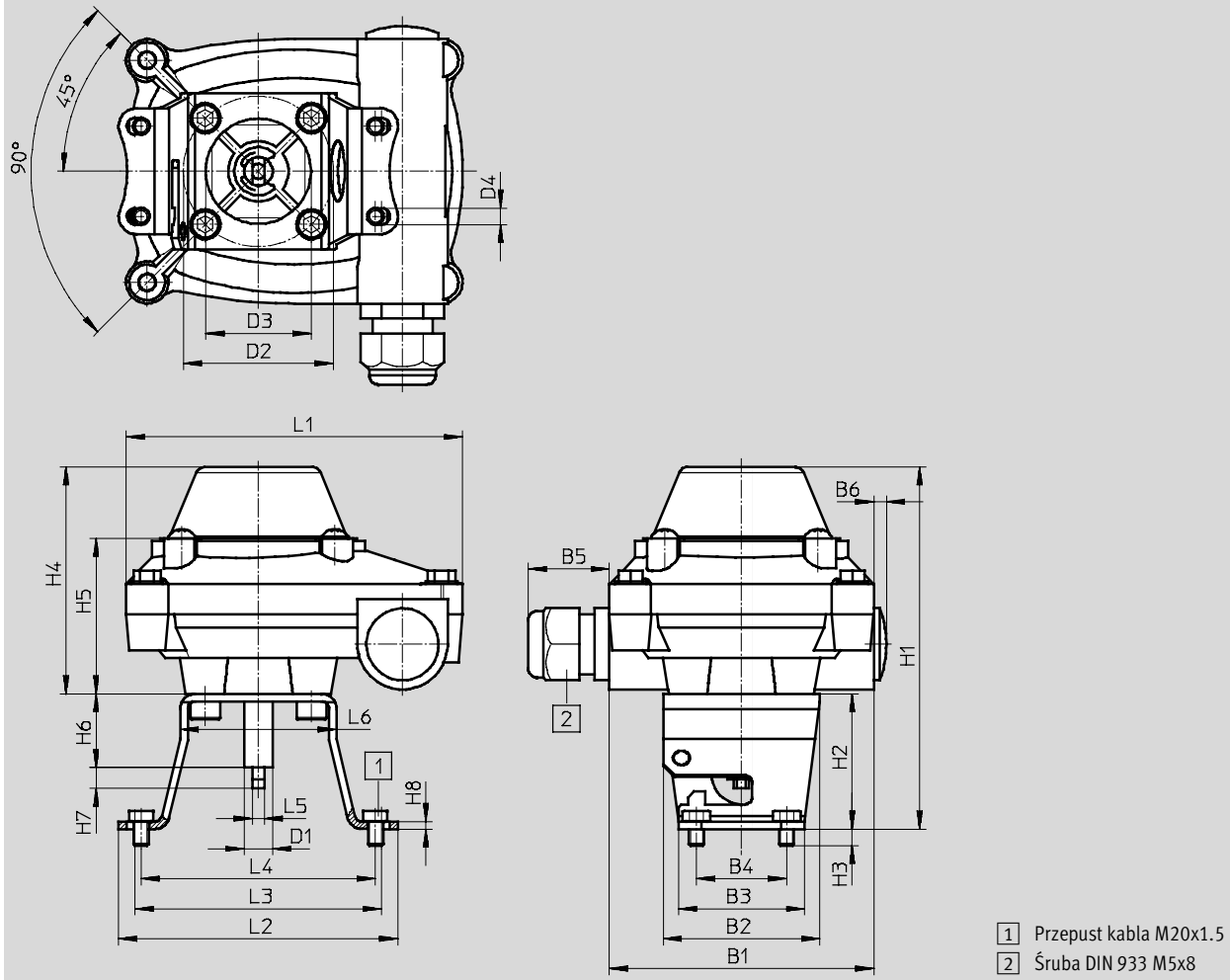
# Skrzynka z wyłącznikami krańcowymi SRBF

Dane techniczne

FESTO

Wymiary

Pobieranie modeli CAD → [www.festo.com](http://www.festo.com)



- 1 Przepust kabla M20x1.5
- 2 Śruba DIN 933 M5x8

	B1	B2	B3	B4	B5	B6	D1	D2	D3	D4	H1	H2
SRBF-CA3- ...	88	52	42	30	27	4.3	9.5	50	35	5.5	121	45

	H3	H4	H5	H6	H7	H8	L1	L2	L3	L4	L5	L6
SRBF-CA3- ...	5.5	75.5	51.8	24.5	7	2.5	112	93	82	78	4	52

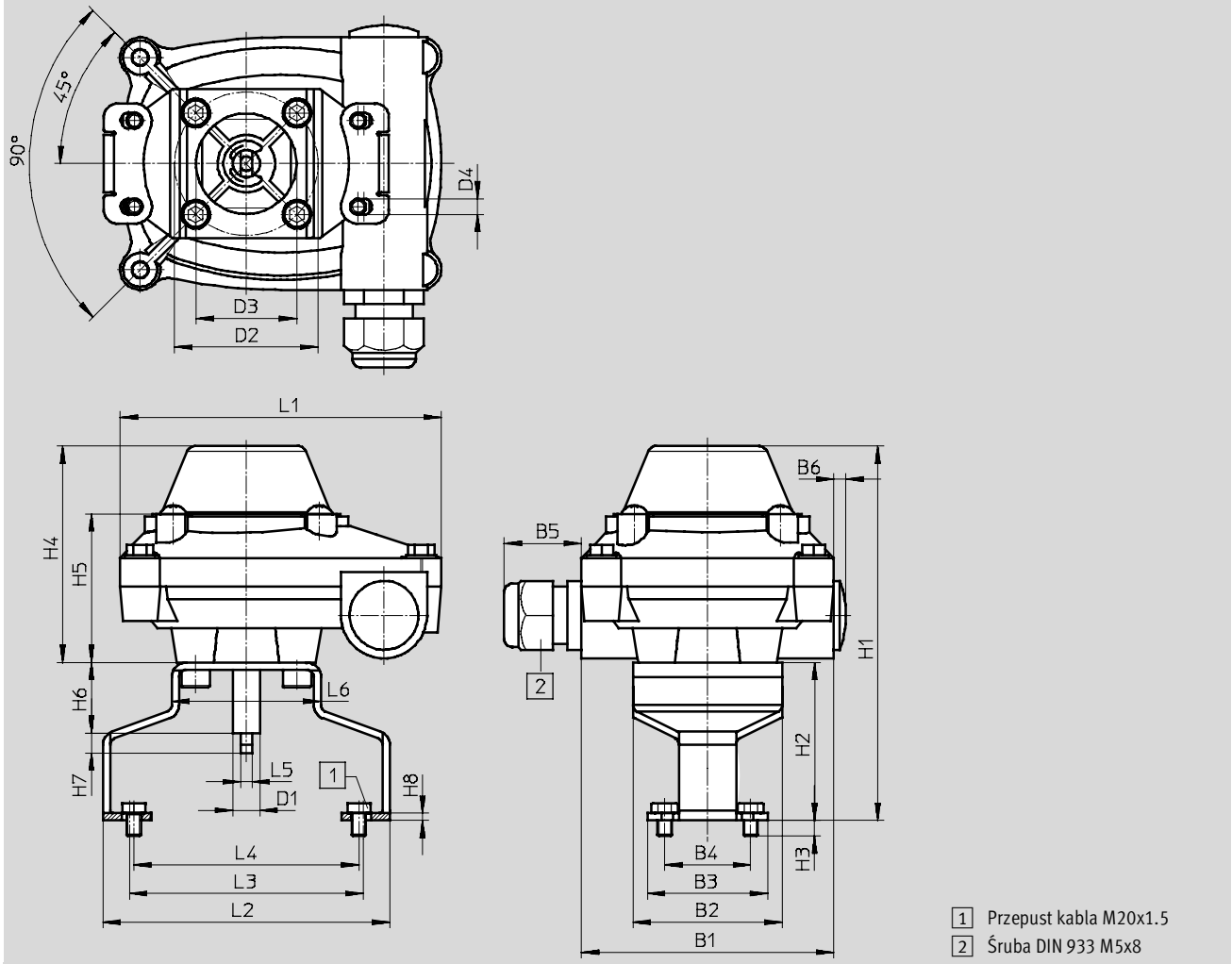
# Skrzynka z wyłącznikami krańcowymi SRBF

Dane techniczne

FESTO

## Wymiary

Pobieranie modeli CAD → [www.festo.com](http://www.festo.com)



- 1 Przepust kabla M20x1.5
- 2 Śruba DIN 933 M5x8

	B1	B2	B3	B4	B5	B6	D1	D2	D3	D4	H1	H2
SRBF-CA4- ...	88	52	42	30	27	4.3	9.5	50	35	5.5	131	55

	H3	H4	H5	H6	H7	H8	L1	L2	L3	L4	L5	L6
SRBF-CA4- ...	5.5	75.5	51.8	24.5	7	2.5	112	100	81.5	78.5	4	52

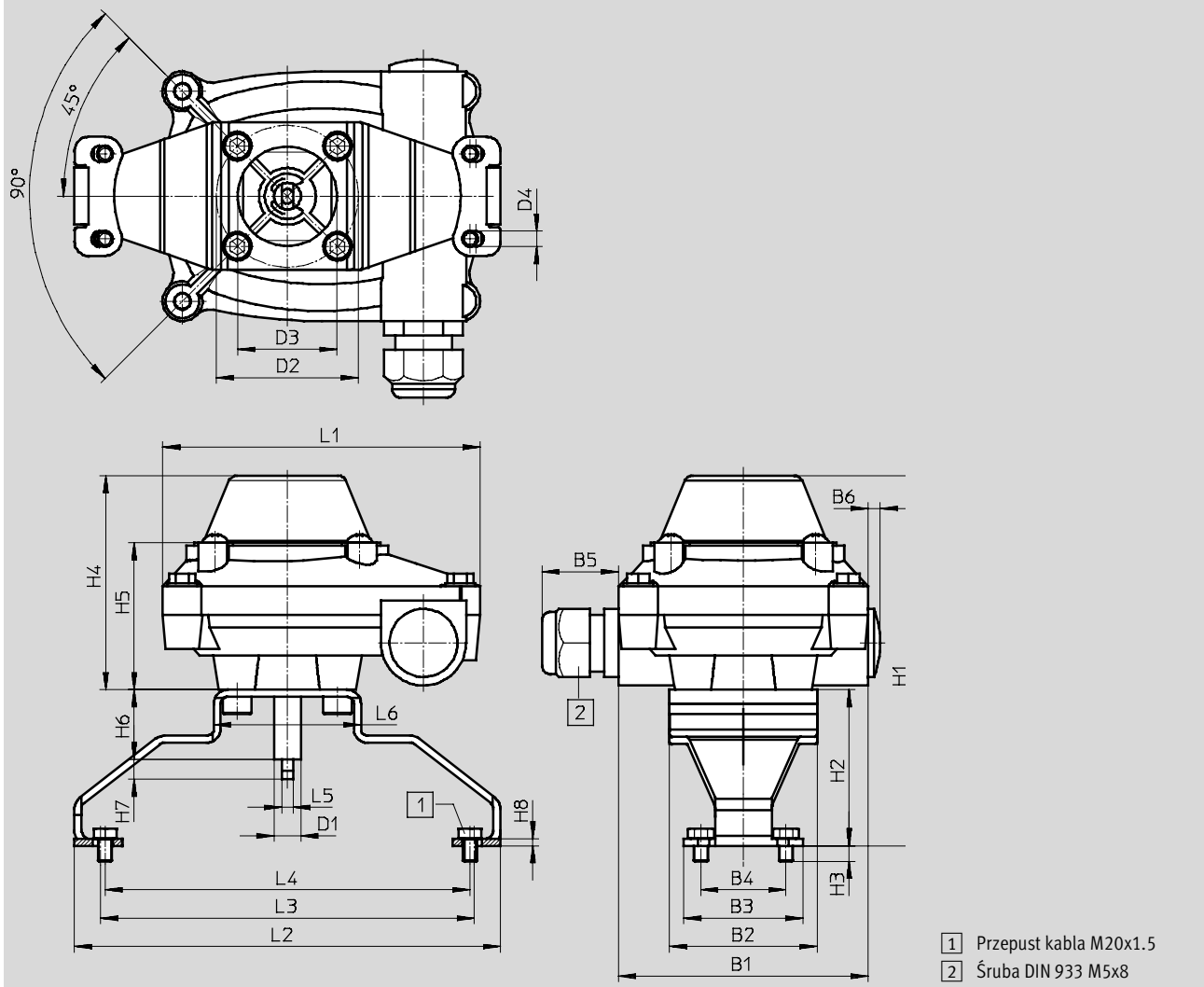
# Skrzynka z wyłącznikami krańcowymi SRBF

Dane techniczne

FESTO

Wymiary

Pobieranie modeli CAD → [www.festo.com](http://www.festo.com)



	B1	B2	B3	B4	B5	B6	D1	D2	D3	D4	H1	H2
SRBF-CA5- ...	88	52	42	30	27	4.3	9.5	50	35	5.5	131	55
SRBF-CA6- ...	88	52	42	30	27	4.3	9.5	50	35	5.5	151	75

	H3	H4	H5	H6	H7	H8	L1	L2	L3	L4	L5	L6
SRBF-CA5- ...	5.5	75.5	51.8	24.5	7	2.5	112	150.3	131.7	128.7	4	52
SRBF-CA6- ...	5.5	75.5	51.8	24.5	7	2.5	112	150	131.5	128.5	4	52

## Dane do zamówienia

	Krótki opis	Adapter mocujący wymiary [mm]	Ciężar [g]	Nr części	Typ
	Skrzynka z dwoma wyłącznikami mechanicznymi, łącznie z adapterem mocującym	30x80	655	1152495	SRBF-CA3-YR90-MW-22A-C2M20
		30x80	680	1152496	SRBF-CA4-YR90-MW-22A-C2M20
		30x130	710	1152497	SRBF-CA5-YR90-MW-22A-C2M20
		30x130	725	1152498	SRBF-CA6-YR90-MW-22A-C2M20

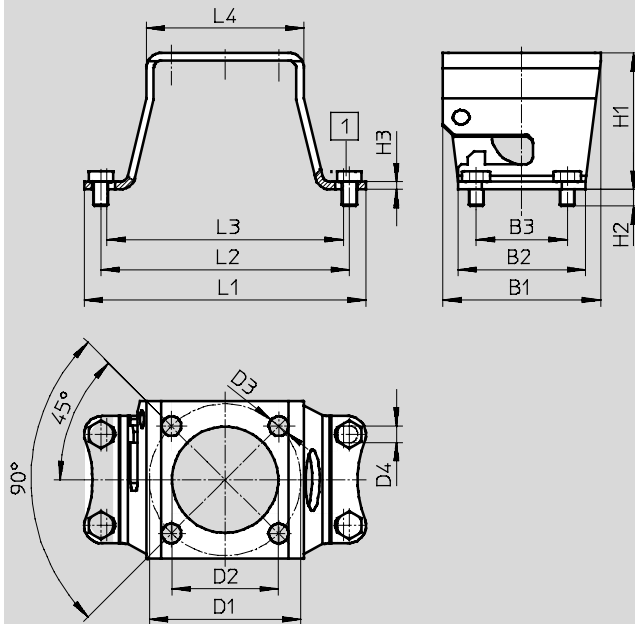
# Skrzynka z wyłącznikami krańcowymi SRBF

Dane techniczne

FESTO

## Wymiary

Pobieranie modeli CAD → [www.festo.com](http://www.festo.com)

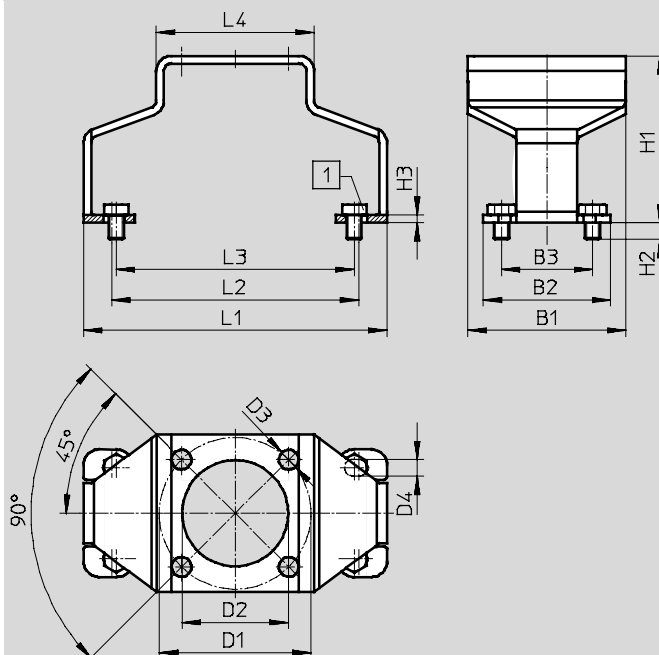


1 Śruba DIN 933 M5x8

	B1	B2	B3	D1	D2	D3	D4	H1	H2	H3	L1	L2	L3	L4
DARQ-K-A1- ... 20	52	42	30	50	35	6.5	5.5	45	5.5	2.5	93	82	78	52

## Wymiary

Pobieranie modeli CAD → [www.festo.com](http://www.festo.com)



1 Śruba DIN 933 M5x8

	B1	B2	B3	D1	D2	D3	D4	H1	H2	H3	L1	L2	L3	L4
DARQ-K-A1- ... 30	52	42	30	50	35	6.5	5.5	55	5.5	2.5	100	81.5	78.5	52



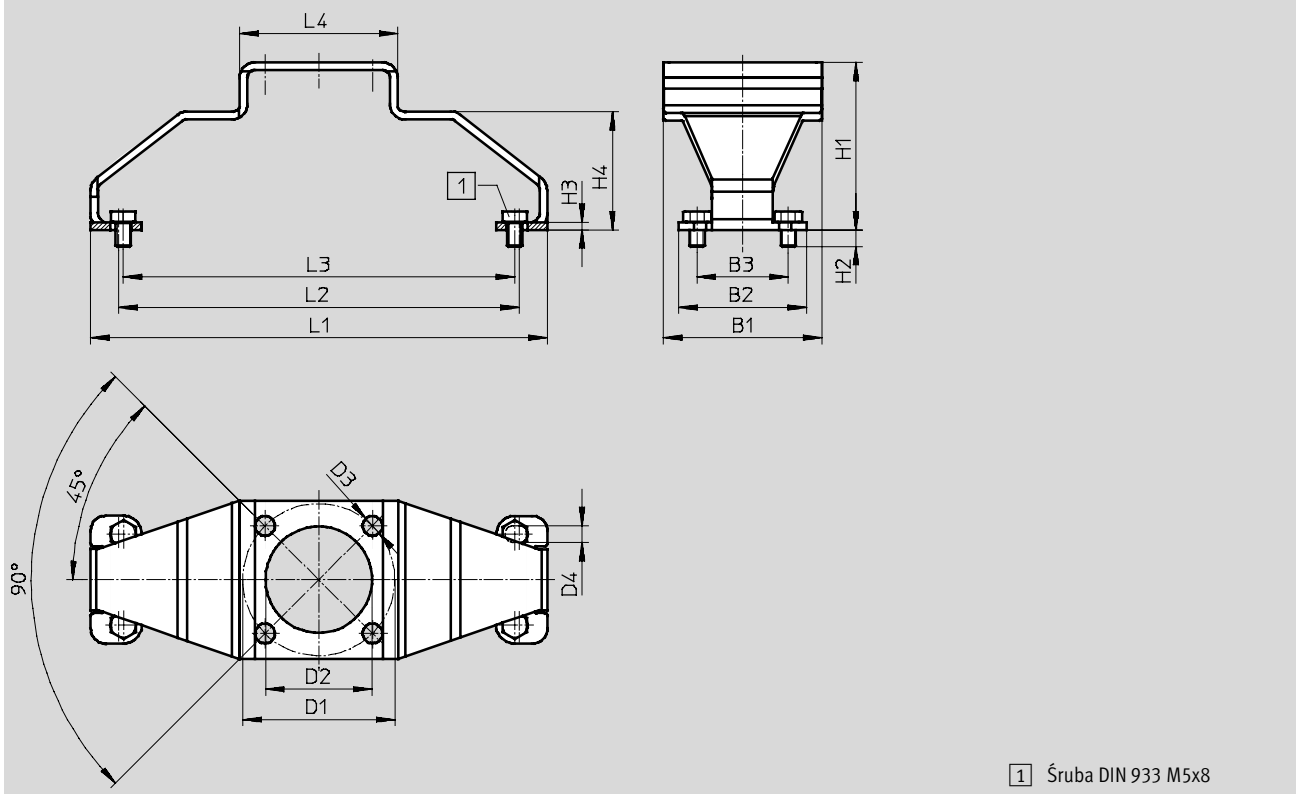
# Skrzynka z wyłącznikami krańcowymi SRBF

Dane techniczne

FESTO

## Wymiary

Pobieranie modeli CAD → [www.festo.com](http://www.festo.com)



1 Śruba DIN 933 M5x8

	B1	B2	B3	D1	D2	D3	D4	H1	H2	H3	H4	L1	L2	L3	L4
DARQ-K-A2- ... 30	52	42	30	50	35	6.5	5.5	55	5.5	2.5	38.5	150.3	131.7	128.7	52
DARQ-K-A2- ... 50	52	42	30	50	35	6.5	5.5	75	5.5	2.5	58.5	150	131.5	128.5	52

## Dane do zamówienia

	Krótki opis	Materiały	CRC <sup>1)</sup>	Ciężar [g]	Nr części	Typ
	Adapter mocujący, dowolna pozycja montażu	Adapter mocujący: Stal wysokostopowa Śruby: Stal nierdzewna, wysokostopowa Zawiera substancje uszkadzające pow. malowane, zgodność z RoHS	1	125	1162556	DARQ-K-A1-F05-20-R1
			1	150	1162558	DARQ-K-A1-F05-30-R1
			1	180	1162559	DARQ-K-A2-F05-30-R1
			1	195	1162560	DARQ-K-A2-F05-50-R1

1) Klasa 1 odporności na korozję zgodnie z normą Festo 940 070  
Komponenty poddane małemu oddziaływaniu korozji. Zabezpieczone na czas transportu i przechowywania. Części, które nie wymagają powierzchni dekoracyjnych, np. powierzchnie wewnętrzne, które nie są widoczne z pod elementów przykrywających.