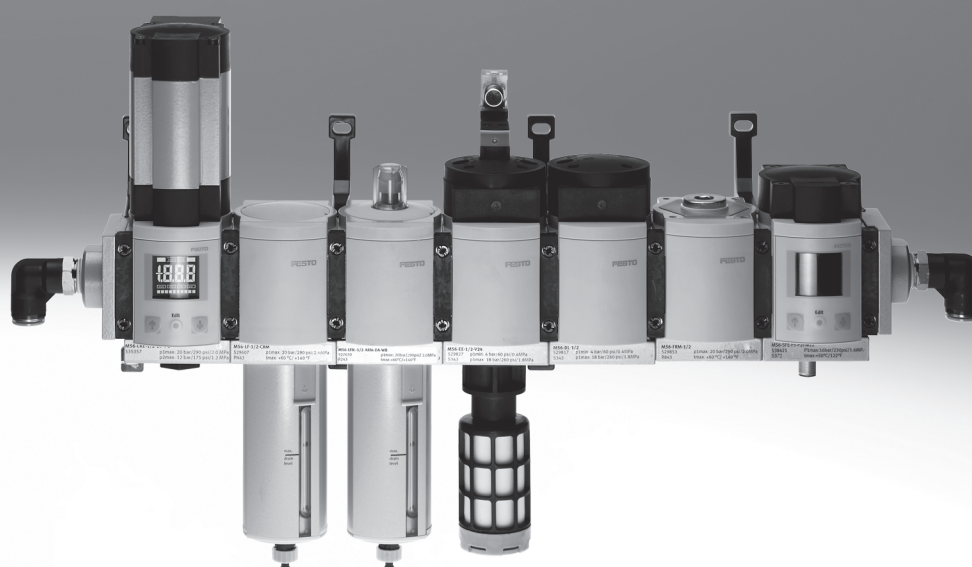


## Filtry z regulatorem MS-LFR, seria MS

FESTO



★/☆ Podstawowy program produkcyjny Festo zapewnia obsługę do 80% zadań związanych z automatyzacją

Na całym świecie: Zawsze w magazynie

Jakość: Jakość Festo za atrakcyjną cenę

Prostota: Proste zamawianie i redukcja kosztów magazynowych

★ Generalnie gotowy do wysłania z fabryki w ciągu 24 godzin. Dostępne w 13 centrach logistycznych na całym świecie więcej niż 2200 produktów.

☆ Generalnie gotowy do wysłania z fabryki w ciągu do 5 dni roboczych. Montaż w 4 centrach na całym świecie aż  $6 \times 10^{12}$  wariantów w każdej kategorii produktów

Szukajcie gwiazdek!

# Komponenty zespołów przygotowania powietrza serii MS

Główne cechy



## Komponenty zespołów przygotowania powietrza serii MS

Rozwiązania dla każdego zastosowania

Szeroki asortyment produktów, wysocyce funkcjonalne komponenty i szeroki wybór usług sprawiają, że seria MS Festo oferuje kompletną koncepcję przygotowania sprężonego powietrza. Seria ta nadaje się zarówno do prostych zastosowań standardowych, jak i do rozwiązań specyficznych dla danego zastosowania, spełniających

najwyższe standardy jakości. Dostępne indywidualne komponenty, zmontowane kombinacje dostępne z magazynu, specyficzne kombinacje oraz kompletne rozwiązanie. Pięć wielkości w serii MS osiąga maksymalne natężenie przepływu przy minimalnych wymaganiach przestrzennych.

### Dowolne kombinacje modułów funkcjonalnych

Regulatory ciśnienia, zawory on/off wolnego startu z funkcją bezpieczeństwa, filtry, czujniki przepływu i ciśnienia, osuszacze powietrza i smarownice. To wszystko pozwala na odpowiednie zrealizowanie każdego zadania. Struktura modułowa oznacza, że komponenty można

dowolnie łączyć. Prosty system połączeń zapewnia oszczędność czasu przy wymianie pojedynczych modułów bez konieczności demontażu kompletnego zespołu.

Dodatkowo dużo komponentów jest certyfikowanych dla UL i ATEX.

## Modele CAD i konfigurator Engineering tools

Wygodne pomoce przy planowaniu i wyborze indywidualnych urządzeń i kombinacji dostosowanych do konkretnych zastosowań. Konfigurator produktów umożliwia szybką konfigurację rozwiązań dostosowanych do potrzeb klienta i bezproblemowe przesyłanie danych do zamówienia.

Narzędzie do wybrania stosownego zespołu przygotowania bez przewymiarowania wraz z poprawną klasą czystości powietrza:  
**→ [www.festo.com/engineering/wartungseinheit](http://www.festo.com/engineering/wartungseinheit)**

**Air quality**  
 This program supports configuring an appropriate service unit. Please insert the required air cleanliness either by your application or an ISO-code or by direct selection of air filters.

**Selection criteria: Application**  
 Filter combination is proposed based upon your selected application:

- standard pneumatics operation of valves and cylinders, e.g. in automotive industry, secondary packaging
- mining and building industry applications without special air cleanliness requirements
- application of pressure operated tools and machines pneumatic hammer, air engine, positioning with proportional valve
- electronic, flatpanel and solar industry, textile and paper production application with residual oil content <math>< 0.5 \text{ mg/m}^3</math>
- painting, powder coating, air bearing application with residual oil content <math>< 0.1 \text{ mg/m}^3</math>
- food and beverage industry, optics application with residual oil content <math>< 0.003 \text{ mg/m}^3</math> reduction of oil vapour and aerosols

**Selection criteria: ISO-class**  
 Filter combination is proposed based upon the air cleanliness class according to ISO 8573-1:2015

particle : 4 \* : oil

**Direct filter selection**  
 Independent selection of filter combination:

- 40 µm Filter
- 5 µm Filter
- 1 µm Fine Filter
- 0.01 µm Micro Filter \*
- Active Carbon Filter

**ISO**

\* Downstream from the compressor the water content is assumed to be ISO class 4, better classes can be achieved by applying an adsorption dryer (SDA) or a membrane dryer (CMA)

\* To enhance the filter lifetime and in consequence the maintenance interval arrange a 1 µm Fine Filter in front of the 0.01 µm Micro Filter as a prefilter.

## Zintegrowane czujniki Funkcje bezpieczeństwa Oszczędność energii Inteligentne mieszanie wielkości

Czujniki ciśnienia i przepływu Zawory wolnego startu/szybkiego odpowietrzenia MS6-SV/MS9-SV Zespoły przygotowania MSE6 Inteligentne mieszanie wielkości



- Maksymalna dostępność maszyny poprzez kontrolowane procesy
- Niezawodne przygotowanie sprężonego powietrza oraz zasilanie systemów
- Zintegrowane lub samodzielne
- Łatwe do podłączenia z wtyczką M8/M12



- Szybkie i niezawodne odpowietrzanie systemów do poziomu zapewnienia bezpieczeństwa e, certyfikacja wg EN ISO 13849-1
- Zintegrowany zawór wolnego startu



- Całkowity automatyczny monitoring i regulacja zasilania sprężonym powietrzem
- Automatykne wyłączenie sprężonego powietrza w trybie czuwania
- Wykrywanie przecieków i powiadamianie o nich
- Monitorowanie stanu odpowiednich danych procesu



- Optymalne przepływy przy mniejszych nawet o 18% rozmiarach
- Doskonała sprawność energetyczna
- Ekonomiczne kombinacje – zaoszczędź aż do 30%!

Różnice w wielkościach					
Wielkość	MS2	MS4	MS6	MS9	MS12
Szerokość modułu [mm]	25	40	62	90	124
Wielkość przyłączy	M5, QS-6	G <sup>1</sup> / <sub>8</sub> , G <sup>1</sup> / <sub>4</sub> , G <sup>3</sup> / <sub>8</sub>	G <sup>1</sup> / <sub>4</sub> , G <sup>3</sup> / <sub>8</sub> , G <sup>1</sup> / <sub>2</sub> , G <sup>3</sup> / <sub>4</sub>	G <sup>1</sup> / <sub>2</sub> , G <sup>3</sup> / <sub>4</sub> , G1, G1 <sup>1</sup> / <sub>4</sub> , G1 <sup>1</sup> / <sub>2</sub>	G1, G1 <sup>1</sup> / <sub>4</sub> , G1 <sup>1</sup> / <sub>2</sub> , G2
Normalny przepływ nominalny q <sub>N</sub> <sup>1)</sup> [l/min]	350	1800	6500	20000	22000

1) Jako przykład wykorzystano regulator ciśnienia MS-LR.

# Komponenty zespołów przygotowania powietrza serii MS

Główne cechy

## Wskazówki

### Informacja

Na następnych stronach znajduje się krótki przegląd kompletnego asortymentu produktów dla zespołów przygotowania powietrza serii MS.

Szczegółowe informacje i wszystkie dane techniczne można znaleźć w dokumentacji danego zespołu przygotowania powietrza.

Osprzęt taki jak bloki przyłączeniowe lub kątowniki mocujące mogą być zamówione poprzez konfigurator lub oddzielnie.





## Struktura zespołu przygotowania powietrza

Kolejność poszczególnych komponentów w zakresie zespołu przygotowania jest istotna dla bezpieczeństwa i funkcjonalności. Nie jest możliwe zamontowanie zespołu przygotowania w jakiegokolwiek kolejności w kierunku przepływu. Istnieją ograniczenia i zasady.

Konfigurator dla serii MS jest niezawodnym oraz wygodnym sposobem rozmieszczenia indywidualnych zespołów przygotowania powietrza. Zapewnia to przestrzeganie obowiązujących przepisów. W rezultacie otrzymujesz całościowo zmontowaną kombinację z certyfikatem UL lub ATEX, jeśli tego potrzebujesz. W przypadku łączenia indywidualnie skonfigurowanych i zamówionych elementów zespołu przygotowania powietrza należy w każdych okolicznościach przestrzegać punktów opisanych po prawej stronie.

- Regulatory MS-LFR/LR/LRP/LRE są tylko dopuszczone do montażu w kierunku przepływu z tym samym lub mniejszym zakresem regulacji ciśnienia
- Filtry MS-LFR/LF/LFM/LFX są dopuszczone do montażu w kierunku przepływu i tylko z coraz większym stopniem filtracji
- Smarownice MS-LOE nie mogą być umieszczone przed filtrami MS-LFR/LFM/LF/LFX, separatorem wody MS-LWS lub membranowym osuszaczem powietrza MS-LDM1
- Przed filtrem z wkładem węglowym MS-LFX musi być zainstalowany mikrofiltr MS-LFM lub osuszacz membranowy MS-LDM1 zgodnie z kierunkiem przepływu
- SFAM nie może być zainstalowany bezpośrednio po regulatorze MS-LFR/LR; między nimi musi być zainstalowany moduł MS-FRM
- Zawór wolnego startu/szybkiego odpowietrzenia MS-SV musi być ostatnim zespołem przygotowania powietrza w kierunku przepływu






## Pełny program produkcyjny dla serii MS zespołów przygotowania powietrza.

Typ	Opis	Wielkość	Przyłącze pneumatyczne					
			Złącze wtykowe	Gwint wewnętrzny			Płyta przyłączeniowa z gwintem	
				M	G	NPT	G	NPT
<b>Kombinacje</b>								
<b>Zespoły MSB-FRC</b> dane techniczne → internet: msb								
	Kombinacje filtra z regulatorem oraz smarownicy	4	-	-	1/8, 1/4	-	-	-
		6	-	-	1/4, 3/8, 1/2	-	-	-
<b>Zespoły przygotowania powietrza MSB</b> dane techniczne → internet: msb								
	7 kombinacji, predefiniowanych	4	-	-	1/4	-	-	-
		6	-	-	1/2	-	-	-
	Kombinacje dowolnie konfigurowane	4	-	-	1/8, 1/4	-	1/8, 1/4, 3/8	1/8, 1/4, 3/8
		6	-	-	1/4, 3/8, 1/2	-	1/4, 3/8, 1/2, 3/4	1/4, 3/8, 1/2, 3/4
		9	-	-	3/4, 1	3/4, 1	1/2, 3/4, 1, 1 1/4, 1 1/2	1/2, 3/4, 1, 1 1/4, 1 1/2
<b>Zespoły przygotowania powietrza MSE6</b> dane techniczne → internet: mse6								
	Kombinacje z przyłączem fieldbus do mierzenia ciśnienia, przepływu i poboru powietrza	6	-	-	-	-	1/2	-

# Komponenty zespołów przygotowania powietrza serii MS







FESTO

Główne cechy

Pełny program produkcyjny dla serii MS zespołów przygotowania powietrza.								
Typ	Opis	Wielkość	Przyłącze pneumatyczne					
			Złącze wtykowe	Gwint wewnętrzny			Płyta przyłączeniowa z gwintem	
				M	G	NPT	G	NPT
<b>Urządzenia indywidualne</b>								
<b>Filtry z regulatorem MS-LFR</b> <span style="float: right;"> dane techniczne → internet: ms-lfr</span>								
	Filtr i regulator ciśnienia w pojedynczym urządzeniu Stopień filtracji 5 lub 40 µm	2	QS-6	M5	–	–	–	–
		4	–	–	1/8, 1/4	–	1/8, 1/4, 3/8	1/8, 1/4, 3/8
		6	–	–	1/4, 3/8, 1/2	–	1/4, 3/8, 1/2, 3/4	1/4, 3/8, 1/2, 3/4
		9	–	–	3/4, 1	3/4, 1	1/2, 3/4, 1, 1 1/4, 1 1/2	1/2, 3/4, 1, 1 1/4, 1 1/2
		12	–	–	–	–	1, 1 1/4, 1 1/2, 2	–
<b>Filtry MS-LF</b> <span style="float: right;"> dane techniczne → internet: ms-lf</span>								
	Stopień filtracji 5 lub 40 µm	4	–	–	1/8, 1/4	–	1/8, 1/4, 3/8	1/8, 1/4, 3/8
		6	–	–	1/4, 3/8, 1/2	–	1/4, 3/8, 1/2, 3/4	1/4, 3/8, 1/2, 3/4
		9	–	–	3/4, 1	3/4, 1	1/2, 3/4, 1, 1 1/4, 1 1/2	1/2, 3/4, 1, 1 1/4, 1 1/2
		12	–	–	–	–	1, 1 1/4, 1 1/2, 2	–
<b>Filtry dokładne i mikrofiltry MS-LFM</b> <span style="float: right;"> dane techniczne → internet: ms-lfm</span>								
	Stopień filtracji 0,01 lub 1 µm	4	–	–	1/8, 1/4	–	1/8, 1/4, 3/8	1/8, 1/4, 3/8
		6	–	–	1/4, 3/8, 1/2	–	1/4, 3/8, 1/2, 3/4	1/4, 3/8, 1/2, 3/4
		9	–	–	3/4, 1	3/4, 1	1/2, 3/4, 1, 1 1/4, 1 1/2	1/2, 3/4, 1, 1 1/4, 1 1/2
		12	–	–	–	–	1, 1 1/4, 1 1/2, 2	–
<b>Filtry z aktywnym węglem MS-LFX</b> <span style="float: right;"> dane techniczne → internet: ms-lfx</span>								
	Do usuwania cząstek cieczi i par olejów	4	–	–	1/8, 1/4	–	1/8, 1/4, 3/8	1/8, 1/4, 3/8
		6	–	–	1/4, 3/8, 1/2	–	1/4, 3/8, 1/2, 3/4	1/4, 3/8, 1/2, 3/4
		9	–	–	3/4, 1	3/4, 1	1/2, 3/4, 1, 1 1/4, 1 1/2	1/2, 3/4, 1, 1 1/4, 1 1/2
		12	–	–	–	–	1, 1 1/4, 1 1/2, 2	–
<b>Separatory wody MS-LWS</b> <span style="float: right;"> dane techniczne → internet: ms-lws</span>								
	Do usuwania skondensowanej wody ze sprężonego powietrza, bezobsługowe	6	–	–	1/4, 3/8, 1/2	–	1/4, 3/8, 1/2, 3/4	1/4, 3/8, 1/2, 3/4
		9	–	–	3/4, 1	3/4, 1	1/2, 3/4, 1, 1 1/4, 1 1/2	1/2, 3/4, 1, 1 1/4, 1 1/2
		12	–	–	–	–	1, 1 1/4, 1 1/2, 2	–

# Komponenty zespołów przygotowania powietrza serii MS








Główne cechy

Pełny program produkcyjny dla serii MS zespołów przygotowania powietrza.								
Typ	Opis	Wielkość	Przyłącze pneumatyczne					
			Złącze wtykowe	Gwint wewnętrzny			Płyta przyłączeniowa z gwintem	
				M	G	NPT	G	NPT
<b>Urządzenia indywidualne</b>								
<b>Regulatory ciśnienia MS-LR</b> <span style="float: right;"> dane techniczne → internet: ms-lr</span>								
	Do ustawienia wymaganego ciśnienia roboczego	2	QS-6	M5	–	–	–	–
	4 zakresy regulacji ciśnienia	4	–	–	1/8, 1/4	–	1/8, 1/4, 3/8	1/8, 1/4, 3/8
		6	–	–	1/4, 3/8, 1/2	–	1/4, 3/8, 1/2, 3/4	1/4, 3/8, 1/2, 3/4
		9	–	–	3/4, 1	3/4, 1	1/2, 3/4, 1, 1 1/4, 1 1/2	1/2, 3/4, 1, 1 1/4, 1 1/2
		12	–	–	–	–	1, 1 1/4, 1 1/2, 2	–
<b>Regulatory ciśnienia MS-LRB</b> <span style="float: right;"> dane techniczne → internet: ms-lrb</span>								
	Do tworzenia bloków regulatorów z niezależnymi zakresami regulacji ciśnienia. Wyjście ciśnienia jest z przodu lub z tyłu.	4	–	–	1/4	–	1/8, 1/4, 3/8	–
		6	–	–	1/2	–	1/4, 3/8, 1/2, 3/4	–
<b>Precyzyjne regulatory ciśnienia MS-LRP</b> <span style="float: right;"> dane techniczne → internet: ms-lrp</span>								
	Do dokładnego ustawienia wymaganego ciśnienia roboczego 4 zakresy regulacji ciśnienia, histereza ciśnienia 0,02 bar	6	–	–	1/4, 3/8, 1/2	–	1/4, 3/8, 1/2, 3/4	1/4, 3/8, 1/2, 3/4
<b>Precyzyjne regulatory ciśnienia MS-LRPB</b> <span style="float: right;"> dane techniczne → internet: ms-lrpb</span>								
	Dla konfiguracji bloków regulatorów z niezależnymi zakresami regulacji ciśnienia. Wyjście ciśnienia jest z przodu lub z tyłu.	6	–	–	1/2	–	1/4, 3/8, 1/2, 3/4	–
<b>Elektryczne regulatory ciśnienia MS-LRE</b> <span style="float: right;"> dane techniczne → internet: ms-lre</span>								
	Elektrycznie nastawiany regulator ciśnienia, 4 zakresy regulacji ciśnienia	6	–	–	1/4, 3/8, 1/2	–	1/4, 3/8, 1/2, 3/4	1/4, 3/8, 1/2, 3/4
<b>Smarownice MS-LOE</b> <span style="float: right;"> dane techniczne → internet: ms-loe</span>								
	Precyzyjne dozowanie ilości oleju do sprężonego powietrza. Mgła olejowa jest proporcjonalna do przepływu sprężonego powietrza.	4	–	–	1/8, 1/4	–	1/8, 1/4, 3/8	1/8, 1/4, 3/8
		6	–	–	1/4, 3/8, 1/2	–	1/4, 3/8, 1/2, 3/4	1/4, 3/8, 1/2, 3/4
		9	–	–	3/4, 1	3/4, 1	1/2, 3/4, 1, 1 1/4, 1 1/2	1/2, 3/4, 1, 1 1/4, 1 1/2
		12	–	–	–	–	1, 1 1/4, 1 1/2, 2	–

# Komponenty zespołów przygotowania powietrza serii MS

FESTO





Główne cechy

Pełny program produkcyjny dla serii MS zespołów przygotowania powietrza.								
Typ	Opis	Wielkość	Przyłącze pneumatyczne					
			Złącze wtykowe	Gwint wewnętrzny			Płyta przyłączeniowa z gwintem	
				M	G	NPT	G	NPT
<b>Urządzenia indywidualne</b>								
<b>Zawory on-off, seria MS-EM</b> <span style="float: right;"> dane techniczne → internet: ms-em</span>								
	Ręczne zawory on-off do zasilania i odpowietrzania instalacji pneumatycznych	4	-	-	1/8, 1/4	-	1/8, 1/4, 3/8	1/8, 1/4, 3/8
		6	-	-	1/4, 3/8, 1/2	-	1/4, 3/8, 1/2, 3/4	1/4, 3/8, 1/2, 3/4
		9	-	-	3/4, 1	3/4, 1	1/2, 3/4, 1, 1 1/4, 1 1/2	1/2, 3/4, 1, 1 1/4, 1 1/2
		12	-	-	-	-	1, 1 1/4, 1 1/2, 2	-
<b>Zawory on-off, seria MS-EE</b> <span style="float: right;"> dane techniczne → internet: ms-ee</span>								
	Elektrozawór on-off do zasilania i odpowietrzania instalacji pneumatycznych	4	-	-	1/8, 1/4	-	1/8, 1/4, 3/8	1/8, 1/4, 3/8
		6	-	-	1/4, 3/8, 1/2	-	1/4, 3/8, 1/2, 3/4	1/4, 3/8, 1/2, 3/4
		9	-	-	3/4, 1	3/4, 1	1/2, 3/4, 1, 1 1/4, 1 1/2	1/2, 3/4, 1, 1 1/4, 1 1/2
		12	-	-	-	-	1, 1 1/4, 1 1/2, 2	-
<b>Zawory wolnego startu MS-DL</b> <span style="float: right;"> dane techniczne → internet: ms-dl</span>								
	Elektrozawór wolnego startu do wolnego zasilania i odpowietrzania instalacji pneumatycznych	4	-	-	1/8, 1/4	-	1/8, 1/4, 3/8	1/8, 1/4, 3/8
		6	-	-	1/4, 3/8, 1/2	-	1/4, 3/8, 1/2, 3/4	1/4, 3/8, 1/2, 3/4
		12	-	-	-	-	1, 1 1/4, 1 1/2, 2	-
<b>Zawory wolnego startu, seria MS-DE</b> <span style="float: right;"> dane techniczne → internet: ms-de</span>								
	Elektrozawór wolnego startu do wolnego zasilania i odpowietrzania instalacji pneumatycznych	4	-	-	1/8, 1/4	-	1/8, 1/4, 3/8	1/8, 1/4, 3/8
		6	-	-	1/4, 3/8, 1/2	-	1/4, 3/8, 1/2, 3/4	1/4, 3/8, 1/2, 3/4
		12	-	-	-	-	1, 1 1/4, 1 1/2, 2	-
<b>Zawory wolnego startu i szybkiego odpowietrzenia MS-SV</b> <span style="float: right;"> dane techniczne → internet: ms-sv</span>								
	Do stopniowego zwiększania ciśnienia i szybkiego bezpiecznego zredukowania ciśnienia w systemach pneumatycznych. Do kategorii 1, PL c	6	-	-	1/2	-	1/4, 3/8, 1/2, 3/4	1/4, 3/8, 1/2, 3/4
		9	-	-	3/4, 1	3/4, 1	1/2, 3/4, 1, 1 1/4, 1 1/2	1/2, 3/4, 1, 1 1/4, 1 1/2
	Do kategorii 3, PL d. Do kategorii 4, PL e w przypadku opcjonalnego rozszerzenia.	6	-	-	1/2	-	1/4, 3/8, 1/2, 3/4	1/4, 3/8, 1/2, 3/4
	Do kategorii 4, PL e	6	-	-	1/2	-	1/4, 3/8, 1/2, 3/4	-

# Komponenty zespołów przygotowania powietrza serii MS

FESTO

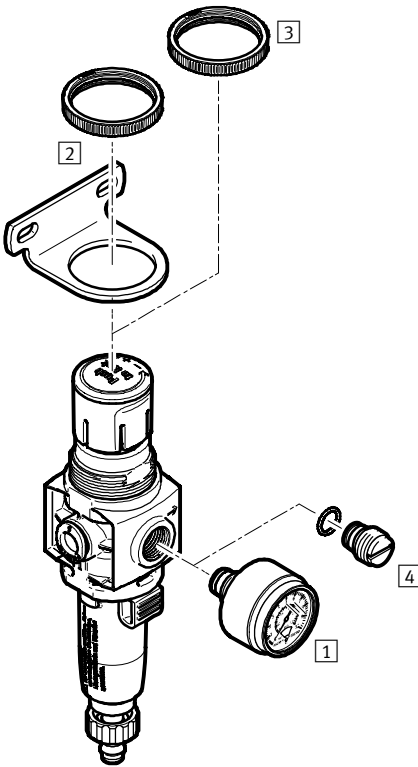
Główne cechy

Pełny program produkcyjny dla serii MS zespołów przygotowania powietrza.								
Typ	Opis	Wielkość	Przyłącze pneumatyczne					
			Złącze wtykowe	Gwint wewnętrzny			Płyta przyłączeniowa z gwintem	
				M	G	NPT	G	NPT
<b>Urządzenia indywidualne</b>								
<b>Membranowe osuszacze powietrza MS-LDM1</b> <span style="float: right;">dane techniczne → internet: ms-ldm</span>								
	Bezobsługowy osuszacz membranowy z wewnętrznym poborem powietrza	4	-	-	1/8, 1/4	-	1/8, 1/4, 3/8	1/8, 1/4, 3/8
		6	-	-	1/4, 3/8, 1/2	-	1/4, 3/8, 1/2, 3/4	1/4, 3/8, 1/2, 3/4
<b>Moduły rozgęzajające MS-FRM</b> <span style="float: right;">dane techniczne → internet: ms-frm</span>								
	Dystrybutor sprężonego powietrza z 4 przyłączami	4	-	-	1/8, 1/4	-	1/8, 1/4, 3/8	-
		6	-	-	1/4, 3/8, 1/2	-	1/4, 3/8, 1/2, 3/4	-
		9	-	-	3/4, 1	3/4, 1	1/2, 3/4, 1, 1 1/4, 1 1/2	1/2, 3/4, 1, 1 1/4, 1 1/2
		12	-	-	-	-	1, 1 1/4, 1 1/2, 2	-
<b>Bloki rozgęzajające MS-FRM-FRZ</b> <span style="float: right;">dane techniczne → internet: ms-frm-frz</span>								
	Dystrybutor sprężonego powietrza z 4 przyłączami oraz o szerokości połowy modułu	4	-	-	-	-	-	-
		6	-	-	-	-	-	-
<b>Czujniki przepływu SFAM</b> <span style="float: right;">dane techniczne → internet: sfam</span>								
	Dla informacji o bezwzględny natężeniu przepływu i pomiaru zakumulowanego zużycia powietrza	6	-	-	-	-	1/2	1/2
		9	-	-	-	-	1, 1 1/2	1, 1 1/2

## Filtry z regulatorem MS2-LFR, seria MS

Przeгляд osprzętu

FESTO



Elementy mocujące i osprzęt		→ strona/internet
1	Manometr PAGN	57
2	Kątownik mocujący MS2-WR	Do montażu na ścianie, nakrętka radełkowa jest dostarczana w komplecie 58
3	Nakrętka MS2-WRS	Do montażu na panelu przednim 58
4	Śruba zaślepka MS2-G18S	59
-	Wkładka filtra LFP	59



## Filtry z regulatorem MS2-LFR, seria MS

Typy kodów

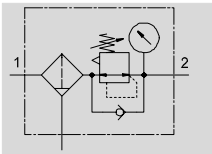
		MS	2	-	LFR	-	M5	-	D6	-	AR	-	BAR	-	C	-	M	-	B	
<b>Seria</b>																				
MS	Standardowy zespół przygotowania powietrza																			
<b>Wielkość</b>																				
2	Szerokość modułu 25 mm																			
<b>Funkcja zespołu</b>																				
LFR	Filtr-regulator																			
<b>Przyłącze pneumatyczne</b>																				
M5	Gwint wewnętrzny M5																			
QS6	Złączka wtykowa do przewodu o śr. zew. 6 mm																			
<b>Zakres regulacji ciśnienia</b>																				
D6	Zakres regulacji ciśnienia 0,5 ... 7 bar																			
<b>Manometr/Adapter</b>																				
AR	Manometr																			
A8	Adapter do manometru EN 1/8, bez manometru																			
<b>Skala manometru</b>																				
	Bez																			
BAR	Wyświetlane jednostki [bar/psi]																			
MPA	Wyświetlane jednostki [MPa]																			
<b>Stopień filtracji</b>																				
C	5 µm																			
<b>Spust kondensatu</b>																				
M	Ręczny																			
<b>Wersja</b>																				
B	Podstawowa																			

## Filtry z regulatorem MS2-LFR, seria MS

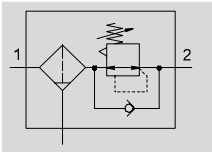
Dane techniczne




**FESTO**

Z manometrem



Bez manometru



-  - Przepływ  
140 ... 310 l/min
-  - Zakres temperatury  
-5 ... +50 °C
-  - Ciśnienie robocze  
1 ... 10 bar



Ogólne dane techniczne		
	Z manometrem	Adapter do manometru EN 1/8, bez manometru
Przyłącze pneumatyczne 1, 2	M5 QS-6	
Konstrukcja	Filtr-regulator z manometrem	Filtr-regulator bez manometru
Funkcja regulacji	Stałe ciśnienie wyjściowe, z przepływem zwrotnym, z wtórnym odpowietrzaniem	
Sposób montażu	Przy pomocy osprzętu Zabudowa w linii Montaż na panelu przednim	
Pozycja montażu	Pionowa ±5°	
Stopień filtracji [µm]	5	
Klasa czystości powietrza na wyjściu	Sprężone powietrze zgodnie z ISO 8573-1:2010 [6:4:4]	
Spust kondensatu	Ręczny	
Zabezpieczenie przed uruchomieniem	Pokrętło obrotowe z blokadą	
Zakres regulacji ciśnienia [bar]	0.5 ... 7	
Maks. histereza ciśnienia [bar]	0.25	
Wskazanie ciśnienia	Przy pomocy manometru	Przyłącze G1/8
Maks. ilość kondensatu [ml]	3	

Charakterystyka wartości przepływu		
	M5	QS-6
Przyłącze pneumatyczne 1, 2	M5	QS-6
Normalny przepływ nominalny qnN <sup>1)</sup> [l/min]	140	310

1) Mierzony przy p1 = 10 bar i p2 = 6 bar, Δp = 1 bar

## Filtry z regulatorem MS2-LFR, seria MS

Dane techniczne

Warunki pracy i otoczenia		
Przyłącze pneumatyczne 1, 2	M5	QS-6
Ciśnienie robocze [bar]	1 ... 10	1 ... 8
Medium robocze	Sprężone powietrze wg ISO 8573-1:2010 [7:4:4]	
	Gazy obojętne	
Temperatura otoczenia [°C]	-5 ... +50	
Temperatura medium [°C]	-5 ... +50	
Temperatura przechowywania [°C]	-5 ... +50	
Klasa odporności na korozję CRC <sup>1)</sup>	1	

1) Klasa 1 odporności na korozję według standardu Festo 940 070:

Niski poziom korozji. Do zastosowań w pomieszczeniach suchych lub na czas transportu i przechowywania. Dotyczy również części za osłonami, w niewidocznym obszarze wewnętrznym i części, które są osłonięte (np wały napędów).

Ciężar [g]		
Przyłącze pneumatyczne 1, 2	M5	QS-6
Z manometrem	47,3	45
Bez manometru	42,3	40

Materiały	
Obudowa	PA
Pokrętko	POM
Pojemnik	PC
Filtr	PE
Krążek separujący	POM
Popychacz zaworowy	Stop aluminium, NBR
Membrana	NBR
Sprężyna	Stal wysokostopowa
Uszczelnienia	NBR
Uwagi o materiałach	Zgodne z RoHS

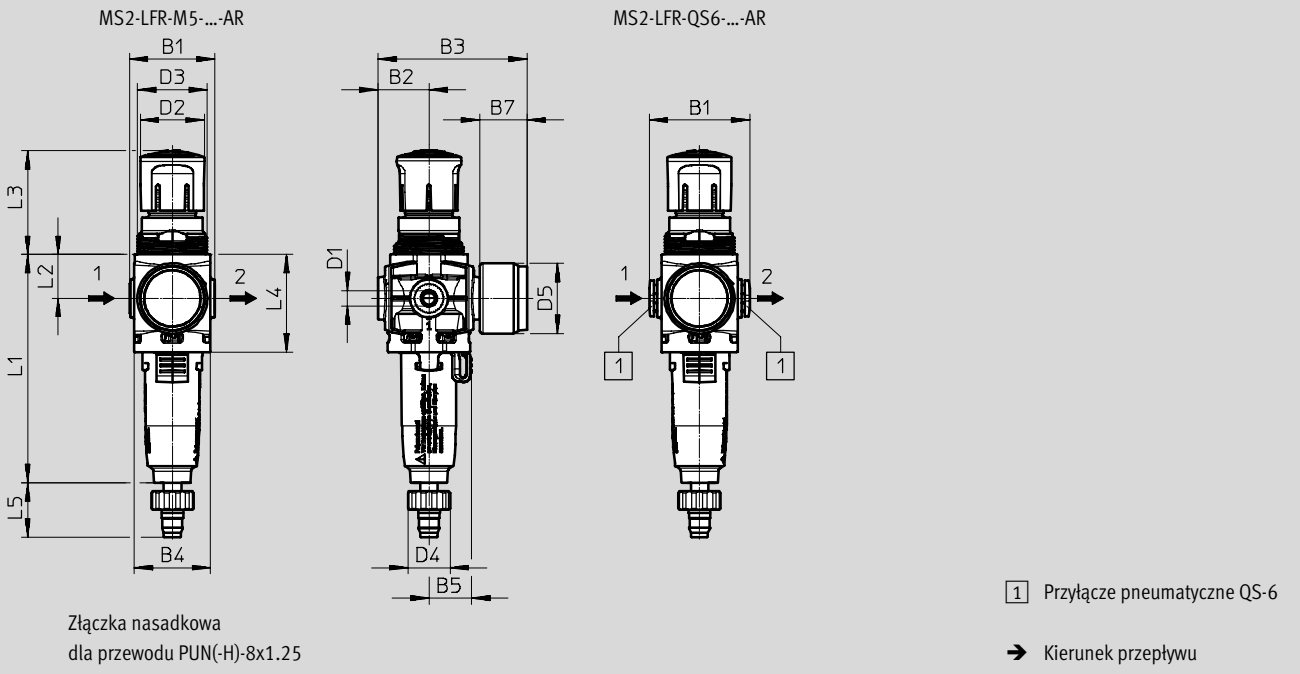
# Filtry z regulatorem MS2-LFR, seria MS

Dane techniczne

**Wymiary**

Modele CAD do pobrania → [www.festo.cz/engineering](http://www.festo.cz/engineering)

Z manometrem AR



Typ	B1	B2	B3	B4	B5	B7	D1	D2 ∅	D3 ∅	D4	D5 ∅	L1	L2	L3	L4	L5
MS2-LFR-M5-...-AR	28	16,7	49	25	14	15,5	M5	21	M23x1	13.8	23	74,9	14,4	34,1	32	17,9
MS2-LFR-QS6-...-AR	33,1						QS-6									

# Filtry z regulatorem MS2-LFR, seria MS

Dane techniczne

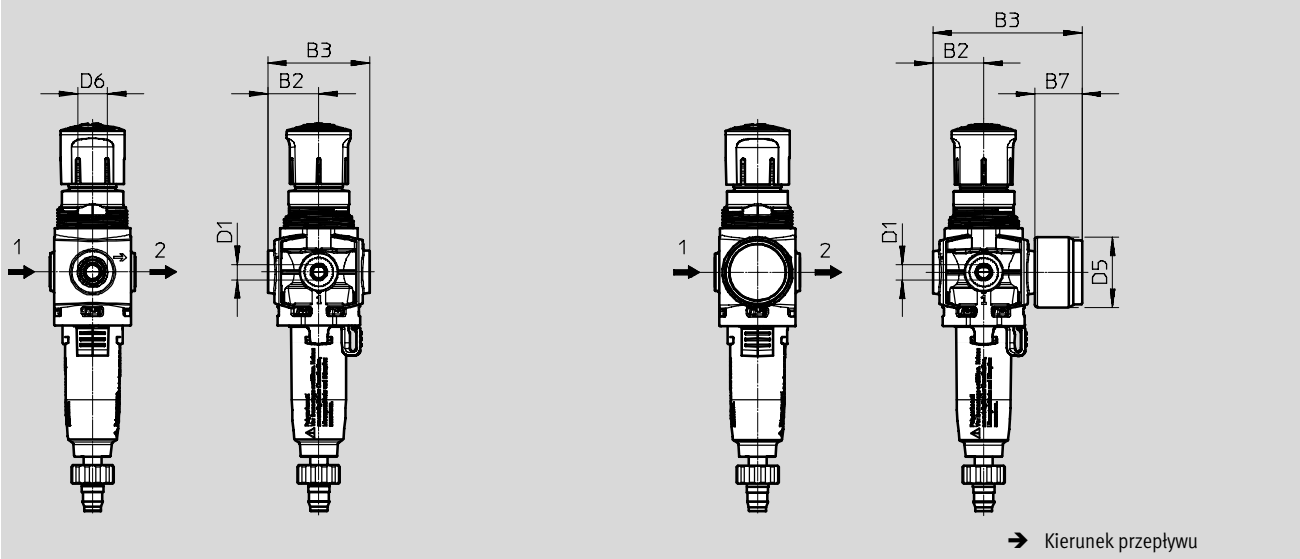
**FESTO**

**Wymiary**

Modele CAD do pobrania → [www.festo.cz/engineering](http://www.festo.cz/engineering)

Adapter A8 do manometru EN 1/8, bez manometru

Z manometrem AR



Typ	B2	B3	B7	D1	D5 Ø	D6
MS2-LFR-M5-...-A8	16,7	33,4	-	M5	-	G1/8
MS2-LFR-QS6-...-A8				QS-6		
MS2-LFR-M5-...-AR	16,7	49	15,5	M5	23	-
MS2-LFR-QS6-...-AR				QS-6		

**Dane do zamówienia**

Regulacja zakresu ciśnienia 0,5 ... 7 bar, alternatywne pokrętko z blokadą

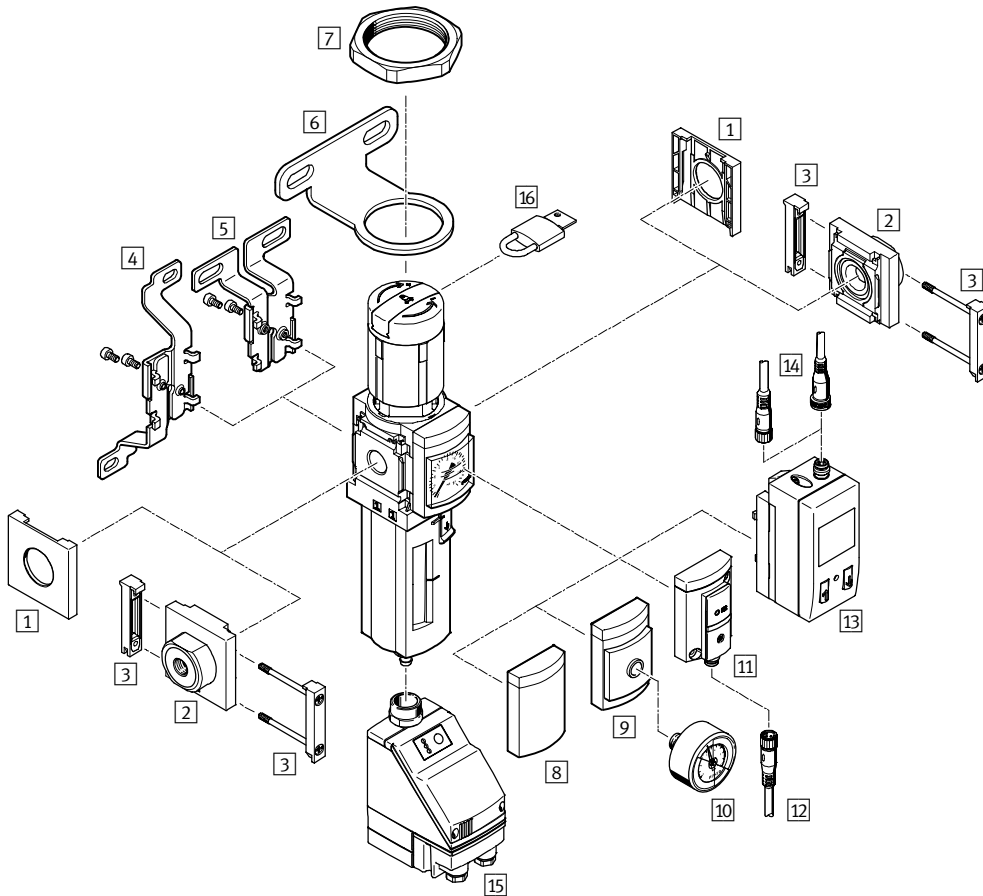
Wielkość	Przyłącze pneumatyczne 1, 2	Spust kondensatu	Nr części	Typ
<b>Manometr, wyświetlane jednostki [bar/psi]</b>				
MS2	M5	Ręczny	8086641	MS2-LFR-M5-D6-AR-BAR-C-M-B
	QS-6	Ręczny	8086644	MS2-LFR-QS6-D6-AR-BAR-C-M-B
<b>Manometr, wyświetlane jednostki [MPa]</b>				
MS2	M5	Ręczny	8086642	MS2-LFR-M5-D6-AR-MPA-C-M-B
	QS-6	Ręczny	8086645	MS2-LFR-QS6-D6-AR-MPA-C-M-B
<b>Adapter do manometru EN 1/8, bez manometru</b>				
MS2	M5	Ręczny	8086643	MS2-LFR-M5-D6-A8-C-M-B
	QS-6	Ręczny	8086646	MS2-LFR-QS6-D6-A8-C-M-B


# Filtry z regulatorem MS4/MS6-LFR, seria MS

Przegląd osprzętu

FESTO

## Filtry z regulatorem MS4/MS6-LFR



-  - Uwaga

Osprzęt dodatkowy:

- Adapter dla kombinacji wielkości MS4/MS6 lub wielkości MS9

→ internet: amv, rmv, armv

- Płyta adaptera do montażu na profilach → internet: ipm-80, ipm-40-80, ipm-80-80

# Filtry z regulatorem MS4/MS6-LFR, seria MS

Przeгляд osprzętu

Elementy mocujące i osprzęt						
		Indywidualne urządzenie		Zespół		→ strona/ internet
		Bez płyty przyłączeniowej	Z płytą przyłączeniową	Bez płyty przyłączeniowej	Z płytą przyłączeniową	
1	Pokrywa MS4/6-END	■	-	■	-	ms4-end, ms6-end
2	Płyta przyłączeniowa SET MS4/6-AG...	-	■	-	■	ms4-ag, ms6-ag
	Płyta przyłączeniowa SET MS4/6-AQ...	-	■	-	■	ms4-aq, ms6-aq
3	Moduł łącznika MS4/6-MV	-	■	■	■	ms4-mv, ms6-mv
4	Kątownik mocujący MS4/6-WB	■	■	-	-	ms4-wb, ms6-wb
5	Kątownik mocujący MS4-WBM	■	■	-	-	ms4-wbm
6	Kątownik mocujący MS4/6-WR	■	■	-	-	ms4-wr, ms6-wr
7	Nakrętka sześciokątna MS4/6-WRS	■	■	■	■	ms4-wrs, ms6-wrs
8	Płyta zaślepiająca VS	■	■	■	■	32
9	Adapter do manometru okrągłego EN 1/8/1/4 A8/A4	■	■	■	■	32
10	Manometr MA	■	■	■	■	61
11	Czujnik ciśnienia bez wyświetlacza AD7 ... AD10	■	■	■	■	32
12	Kabel przyłączeniowy NEBU-M8...-LE3	■	■	■	■	61
13	Czujnik ciśnienia z wyświetlaczem AD1 ... AD4	■	■	■	■	32
14	Kabel przyłączeniowy NEBU-M8...-LE3/NEBU-M12...-LE4	■	■	■	■	61
15	Spust kondensatu, automatyczny, uruchamiany elektrycznie E2/E3/E4	■	■	■	■	32
16	Kłódka LRVS-D	■	■	■	■	61
-	Kątownik mocujący MS4/6-WP/WPB/WPE/WPM	-	■	■	■	ms4-wp, ms6-wp

# Filtry z regulatorem MS4/MS6-LFR, seria MS

FESTO

Rodzaje kodów

MS 6 - LFR - 1/2 - D7 - E R M - AS -

## Seria

MS	Standardowy zespół przygotowania powietrza
----	--

## Wielkość

4	Szerokość modułu 40 mm
6	Szerokość modułu 62 mm

## Funkcja zespołu

LFR	Filtr-regulator
-----	-----------------

## Przyłącze pneumatyczne

MS4	
1/8	Gwint wewnętrzny G1/8
1/4	Gwint wewnętrzny G1/4
MS6	
1/4	Gwint wewnętrzny G1/4
3/8	Gwint wewnętrzny G3/8
1/2	Gwint wewnętrzny G1/2

## Zakres regulacji ciśnienia

D6	Zakres regulacji ciśnienia 0,3 ... 7 bar
D7	Zakres regulacji ciśnienia 0,5 ... 12 bar

## Stopień filtracji

C	5 µm
E	40 µm

## Pojemnik filtra

R	Pojemnik z tworzywa sztucznego
U	Zintegrowany pojemnik metalowy

## Spust kondensatu

M	Ręczny
V	Automatyczny

## Bezpieczeństwo

AS	Pokrętło z możliwością zamknięcia przez osprzęt
----	---

## Kierunek przepływu

	Kierunek przepływu z lewej do prawej strony
Z	Kierunek przepływu z prawej strony do lewej

Inne warianty można zamawiać poprzez system modułowy → 32

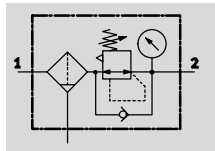
- Przyłącze pneumatyczne
- Zakres regulacji ciśnienia
- Spust kondensatu
- Alternatywny manometr
- Alternatywna skala manometru
- Wtórne odpowietrzenie
- Pokrętło
- Bezpieczeństwo
- Sposób montażu
- Certyfikacja EU
- Certyfikat UL



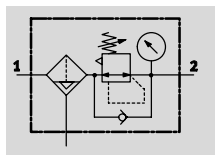
# Filtry z regulatorem MS4/MS6-LFR, seria MS

Dane techniczne

Ręczny spust kondensatu, z manometrem



Pół- lub automatyczny spust kondensatu, z manometrem



Filtr i regulator ciśnienia połączone w jedną jednostkę. Wkładka z siewku i separacją na zasadzie siły odśrodkowej usuwa zanieczyszczenia, rdzę i kondensat z sprężonego powietrza.

- - Przepływ  
850 ... 7 200 l/min
- - Zakres temperatury  
-10 ... +60 °C
- - Ciśnienie robocze  
0.8 ... 20 bar
- - [www.festo.com](http://www.festo.com)



- Dobra charakterystyka regulacji o małej histerezie i kompensacji ciśnienia pierwotnego
- Dobra separacja cząstek stałych i kondensatu
- Dostępny z lub bez wtórnego odpowietrzenia
- Wysoki przepływ
- Sterowany bezpośrednio regulator membranowy
- Cztery zakresy regulacji ciśnienia: 0,3 ... 4 bar, 0,3 ... 7 bar, 0,5 ... 12 bar i 0,5 ... 16 bar
- Blokada regulatora dla zabezpieczenia przed zmianą ustawień
- Dwa przyłącza dla manometru dla różnych opcji montażu
- Opcja przepływu zwrotnego dla odpowietrzenia z wyjścia 2 do wyjścia 1 jest zawsze zintegrowana
- Opcjonalny czujnik ciśnienia
- Opcjonalny wariant EX4 do użycia w potencjalnie wybuchowych obszarach w strefach 1, 2, 21 i 22
- Wybór wkładek filtracyjnych: 5 µm lub 40 µm
- Nowe wkładki filtrujące → 60

Ogólne dane techniczne		
Wielkość	MS4	MS6
Przyłącze pneumatyczne 1, 2	Gwint wewnętrzny	G $\frac{1}{8}$ or G $\frac{1}{4}$
	Płyta przyłączeniowa AG...	G $\frac{1}{8}$ , G $\frac{1}{4}$ or G $\frac{3}{8}$
	Płyta przyłączeniowa AQ...	NPT $\frac{1}{8}$ , NPT $\frac{1}{4}$ lub NPT $\frac{3}{8}$
Konstrukcja	Filtr-regulator z/bez manometru	
Funkcja regulacji	Stałe ciśnienie wyjściowe, z przepływem zwrotnym, z/bez wtórnego odpowietrzenia	
Sposób montażu	Przy użyciu osprzętu	
	Zabudowa w linii	
	Montaż na panelu przednim	
Pozycja montażu	Pionowa $\pm 5^\circ$	
Stopień filtracji [µm]	5	
	40	
Klasa czystości powietrza na wyjściu	Sprężone powietrze zgodnie z ISO 8573-1:2010 [6:4:4] (stopień filtracji 5 µm)	
	Sprężone powietrze zgodnie z ISO 8573-1:2010 [7:4:4] (stopień filtracji 40 µm)	
Pojemnik filtra	Pojemnik z tworzywa sztucznego	
	Zintegrowany pojemnik metalowy	
Spust kondensatu	Ręczny	
	Półautomatyczny	
	Automatyczny	
	-	Automatyczny, uruchamiany elektrycznie
Blokada regulatora	Pokrętło z możliwością zamknięcia przez osprzęt	
	Pokrętło obrotowe z zintegrowanym zamkiem	

- - uwaga: dany produkt odpowiada normie ISO 1179-1 i ISO 228-1

# Filtry z regulatorem MS4/MS6-LFR, seria MS

FESTO

Dane techniczne

Ogólne dane techniczne			
Wielkość		MS4	MS6
Zakres regulacji ciśnienia	D5 [bar]	0,3 ... 4	
	D6 [bar]	0,3 ... 7	
	D7 [bar]	0,5 ... 12 (0,5 ... 10 z wariantem czujnika ciśnienia AD... lub certyfikacją UL)	
	D8 [bar]	–	0,5 ... 16 (0,5 ... 10 z certyfikacją UL)
Maks. histereza	[bar]	0,25	
Wyświetlanie ciśnienia	Ciśnienie wyjściowe wyświetlane na wyświetlaczu czujnika ciśnienia plus wyjście elektryczne		
	Przez czujnik ciśnienia z wyjściem elektrycznym		
	Ciśnienie wyjściowe wskazywane przez manometr		
	Ciśnienie wyjściowe wskazywane przez manometr z skalą czerwoną/zieloną		
	Przyłącze G $\frac{1}{8}$	–	
Przyłącze G $\frac{1}{4}$	–		
Maks. ilość kondensatu	[cm <sup>3</sup> ]	19 (z pojemnikiem z tworzywa sztucznego)	38
		25 (z metalowym pojemnikiem)	

Normalny przepływ nominalny q <sub>N</sub> <sup>1)</sup> [l/min]						
Wielkość		MS4		MS6		
Przyłącze pneumatyczne		G $\frac{1}{8}$	G $\frac{1}{4}$	G $\frac{1}{4}$	G $\frac{3}{8}$	G $\frac{1}{2}$
D5 - Zakres regulacji ciśnienia 0,3... 4 bar						
Stopień filtracji	5 μm	900 <sup>2)</sup>	1800 <sup>2)</sup>	2000 <sup>2)</sup>	5500 <sup>2)</sup>	6900 <sup>2)</sup>
	40 μm	1100 <sup>2)</sup>	1900 <sup>2)</sup>	2200 <sup>2)</sup>	6000 <sup>2)</sup>	7200 <sup>2)</sup>
D6 – Zakres regulacji ciśnienia 0,3 ... 7 bar						
Stopień filtracji	5 μm	900	1500	2700	5000	5600
	40 μm	1,000	1700	2800	5700	6200
D7 – Zakres regulacji ciśnienia 0,5 ... 12 bar						
Stopień filtracji	5 μm	850	1200	2200	3500	4000
	40 μm	900	1500	2500	4000	4500
D8 – Zakres regulacji ciśnienia 0,5 ... 16 bar						
Stopień filtracji	5 μm	–	–	2000	3300	3800
	40 μm	–	–	2300	3500	4000

1) Mierzony przy p<sub>1</sub> = 10 bar i p<sub>2</sub> = 6 bar, Δp = 1 bar

2) Mierzony przy p<sub>1</sub> = 10 bar i p<sub>2</sub> = 3 bar, Δp = 1 bar

· † - Wymagany jest przepływ 125 l/min aby automatyczny spust kondensatu zamknął się prawidłowo.

# Filtry z regulatorem MS4/MS6-LFR, seria MS

Dane techniczne

Warunki pracy i otoczenia							
Spust kondensatu	Ręczny		Półautomatyczny		Automatyczny		Automatyczny, elektryczny E2/E3/E4
	M		H		V		
Wielkość	MS4	MS6	MS4	MS6	MS4	MS6	MS6
Ciśnienie robocze [bar]	0,8 ... 14 (0,8 ... 10) <sup>1)</sup>	0,8 ... 20 (0,8 ... 10) <sup>1)</sup>	1,5 ... 12 (1,5 ... 10) <sup>1)</sup>	1,5 ... 12 (1,5 ... 10) <sup>1)</sup>	2 ... 12 (2 ... 10) <sup>1)</sup>	2 ... 12 (2 ... 10) <sup>1)</sup>	0,8 ... 16 (0,8 ... 10) <sup>1)</sup>
Medium robocze	Sprężone powietrze zgodnie z ISO 8573-1:2010 [-:4:-]		Sprężone powietrze zgodnie z ISO 8573-1:2010 [-:4:-]		Sprężone powietrze zgodnie z ISO 8573-1:2010 [7:4:-]		Sprężone powietrze zgodnie z ISO 8573-1:2010 [-:4:-]
	Gazy obojętne						
Temperatura otoczenia [°C]	-10 ... +60 (0 ... +50) <sup>2)</sup>		+5 ... +60 (+5 ... +50) <sup>2)</sup>		+5 ... +60 (+5 ... +50) <sup>2)</sup>		+1 ... +60 (+1 ... +50) <sup>2)</sup>
Temperatura medium [°C]	-10 ... +60 (0 ... +50) <sup>2)</sup>		+5 ... +60 (+5 ... +50) <sup>2)</sup>		+5 ... +60 (+5 ... +50) <sup>2)</sup>		+1 ... +60 (+1 ... +50) <sup>2)</sup>
Temperatura przechowywania	-10 ... +60		-10 ... +60		-10 ... +60		+1 ... +60
Klasa odporności na korozję CRC <sup>3)</sup>	2						
Bezpieczne dla żywności <sup>4)</sup>	Patrz na dodatkowe materiały uzupełniające						-
Certyfikat UL <sup>4)</sup>	cULus recognized (OL)						

1) Wartość w nawiasach dotyczy MS4/MS6-LFR z certyfikacją UL.

2) Wartość w nawiasach dotyczy MS4/MS6-LFR z czujnikiem ciśnienia AD...

3) Klasa 2 odporności na korozję zgodna z normą Festo FN 940070:

Komponenty umiarkowanie poddane oddziaływaniu korozji. Części z widoczną częścią zewnętrzną, z wymaganiem dekoracyjnej powierzchni, które mają bezpośredni kontakt z normalnym otoczeniem przemysłowym lub mediami, jak chłodziwo lub środki smarujące.

4) Dodatkowe informacje na [www.festo.com/sp](http://www.festo.com/sp) → certyfikaty

ATEX	
Certyfikacja EU	EX4
Kategoria ATEX gaz	II 2G
Ochrona przeciwybuchowa w atmosferze gazowej	Ex h IIC T6 Gb X
ATEX kategoria pył	II 2D
Ochrona przeciwybuchowa w atmosferze pyłowej	Ex h IIIC T60°C Db X
ATEX temperatura otoczenia	+5 °C ≤ Ta ≤ +60 °C
Znak CE (patrz deklaracja zgodności) <sup>1)</sup>	Wg dyrektywy UE Explosion Protection Directive (ATEX)

1) Dodatkowe informacje na [www.festo.com/sp](http://www.festo.com/sp) → certyfikaty

Waga [g]				
Wielkość	MS4		MS6	
	Bez zintegrowanego zamka E11	Z zintegrowanym zamkiem E11	Bez zintegrowanego zamka E11	Z zintegrowanym zamkiem E11
Pokrętko				
Filtr-regulator z osłoną z tworzywa sztucznego R	275	400	875	1145
Filtr-regulator z metalowym pojemnikiem U	475	600	1087	1627
Filtr z metalowym pojemnikiem U i z automatycznym, uruchamianym elektrycznie spustem kondensatu E2/E3/E4	-	-	1800	2070

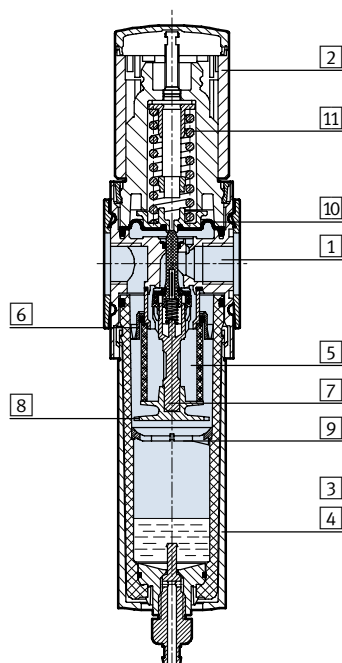
# Filtry z regulatorem MS4/MS6-LFR, seria MS

Dane techniczne

FESTO

## Materiały

Przekrój



Filtr-regulator		
1	Obudowa	Odlew aluminiowy
2	Pokrętko	PA/POM
	Pokrętko obrotowe z zintegrowanym zamkiem E11	Aluminium
3	Pojemnik z tworzywa sztucznego	PC
4	Pojemnik metalowy	Stop aluminium, odlew aluminiowy
	Okienko inspekcyjne	PA
5	Element filtra	PE
6	Krażek	POM
7	Uchwyt filtra	POM
8	Płyta separująca	POM
9	Krażek stabilizujący	POM
10	Membrana	NBR
11	Sprężyna	Stal
-	Uszczelnienia	NBR
Uwagi o materiałach		Zgodne z RoHS nie zawierają miedzi i PTFE, tylko z zaślepką VS

## Przepływ normalny $q_n$ w funkcji ciśnienia wyjściowego $p_2$

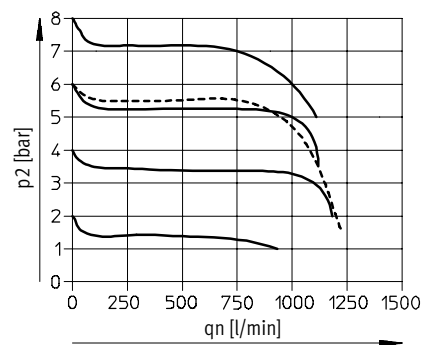
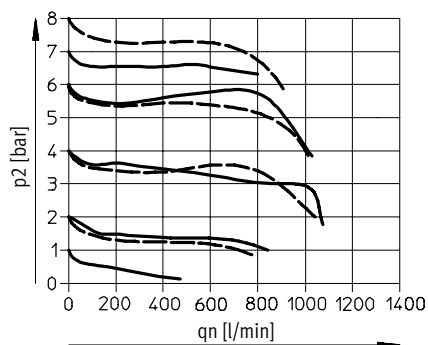
Zakres regulacji ciśnienia D6 lub D7

Stopień filtracji 5  $\mu$ m

Stopień filtracji 40  $\mu$ m

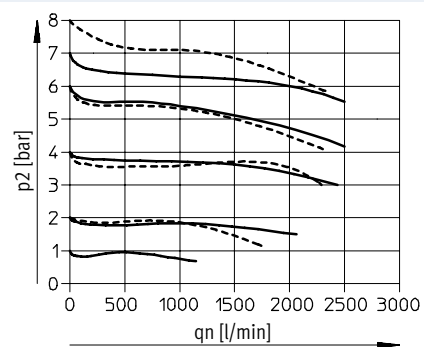
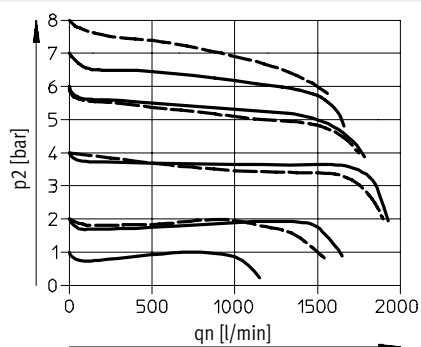
MS4-LFR-1/8

Ciśnienie wej.  $p_1 = 10$  bar



MS4-LFR-1/4

Ciśnienie wej.  $p_1 = 10$  bar



# Filtry z regulatorem MS4/MS6-LFR, seria MS

Dane techniczne

## Przepływ normalny $q_n$ w funkcji ciśnienia wyjściowego $p_2$

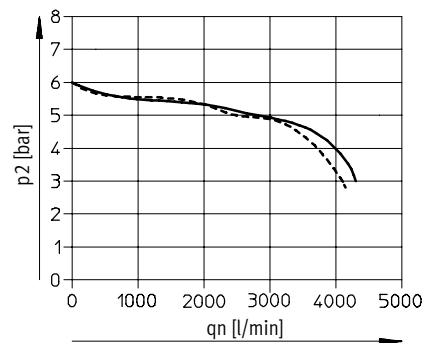
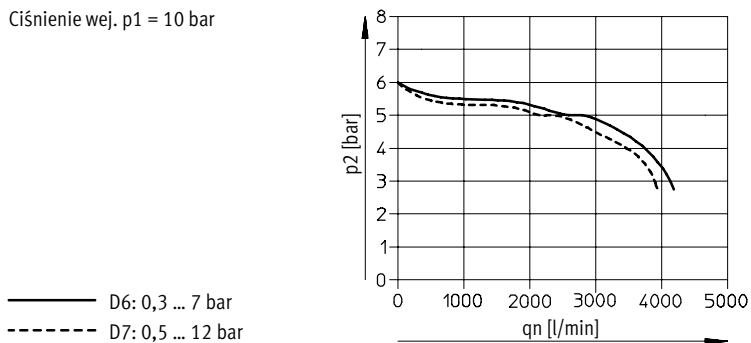
Zakres regulacji ciśnienia D6 lub D7

Stożek filtracji 5  $\mu\text{m}$

Stożek filtracji 40  $\mu\text{m}$

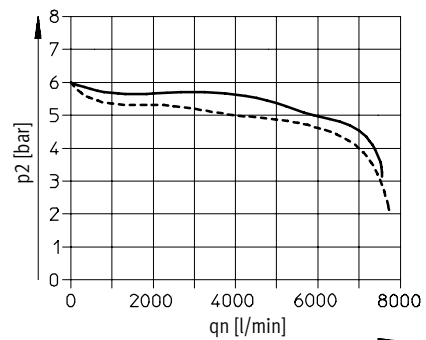
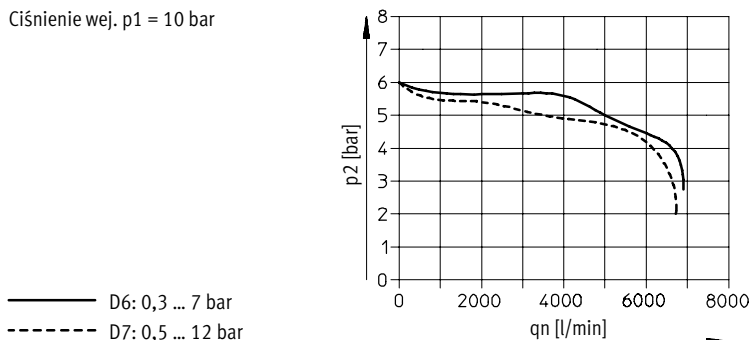
MS6-LFR-1/4

Ciśnienie wej.  $p_1 = 10$  bar



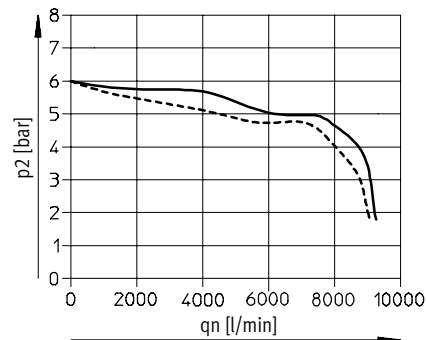
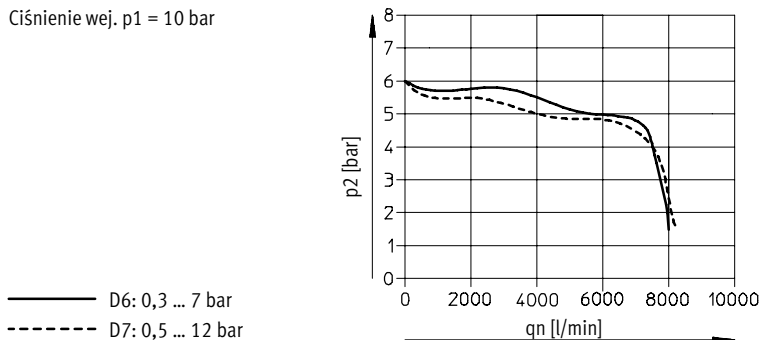
## MS6-LFR-3/8

Ciśnienie wej.  $p_1 = 10$  bar



## MS6-LFR-1/2

Ciśnienie wej.  $p_1 = 10$  bar



# Filtry z regulatorem MS4/MS6-LFR, seria MS

Dane techniczne

FESTO

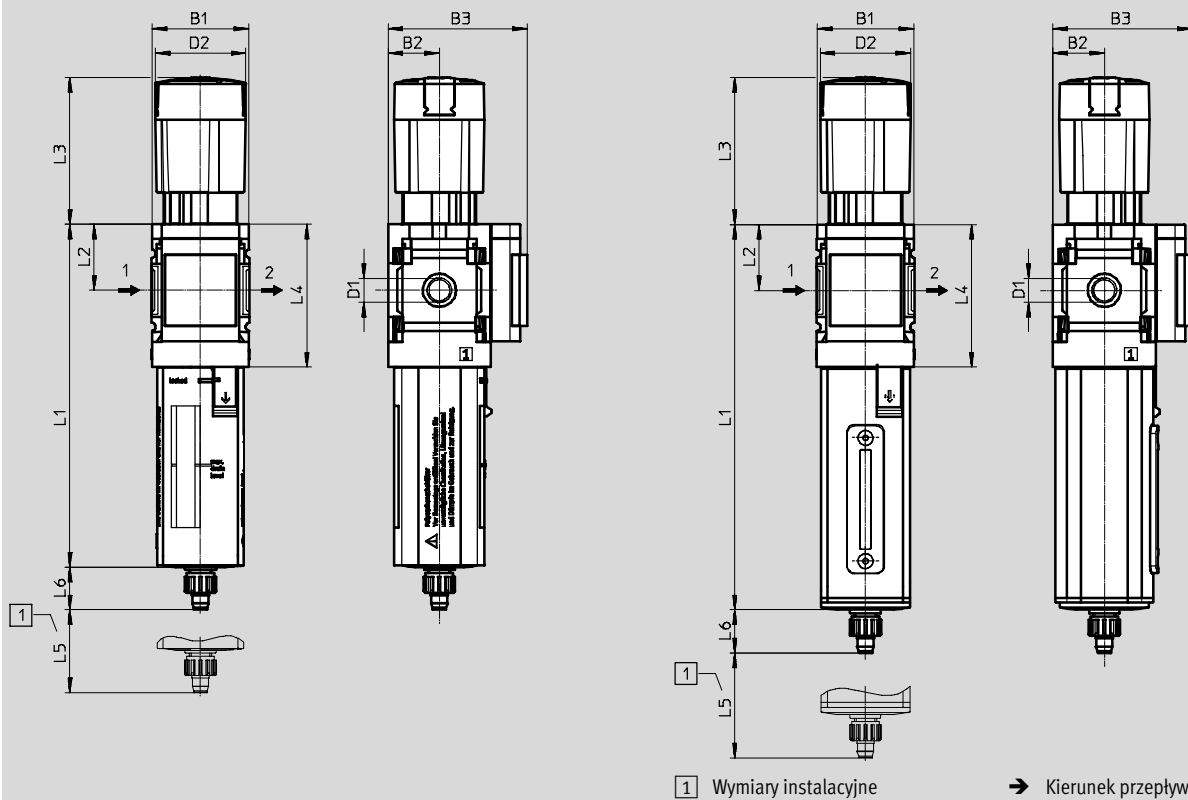
## Wymiary – Wersja podstawowa MS4-LFR

Modele CAD do pobrania → [www.festo.cz/engineering](http://www.festo.cz/engineering)

Zintegrowany manometr MS z podstawową skalą, ręczny spust kondensatu, pokrętło z blokadą, blokada przez osprzęt

Z pojemnikiem z tworzywa sztucznego R

Z metalowym pojemnikiem U



Typ	B1	B2	B3	D1	D2	L1		L2	L3	L4	L5	L6
						Pojemnik z tworzywa sztucznego	Pojemnik metalowy					
MS4-LFR-1/8	40	21	57	G1/8	37,2	140,6	158	27	60,2	58,5	25	17,7
MS4-LFR-1/4				G1/4								

uwaga: dany produkt odpowiada normie ISO 1179-1 i ISO 228-1

# Filtry z regulatorem MS4/MS6-LFR, seria MS

Dane techniczne

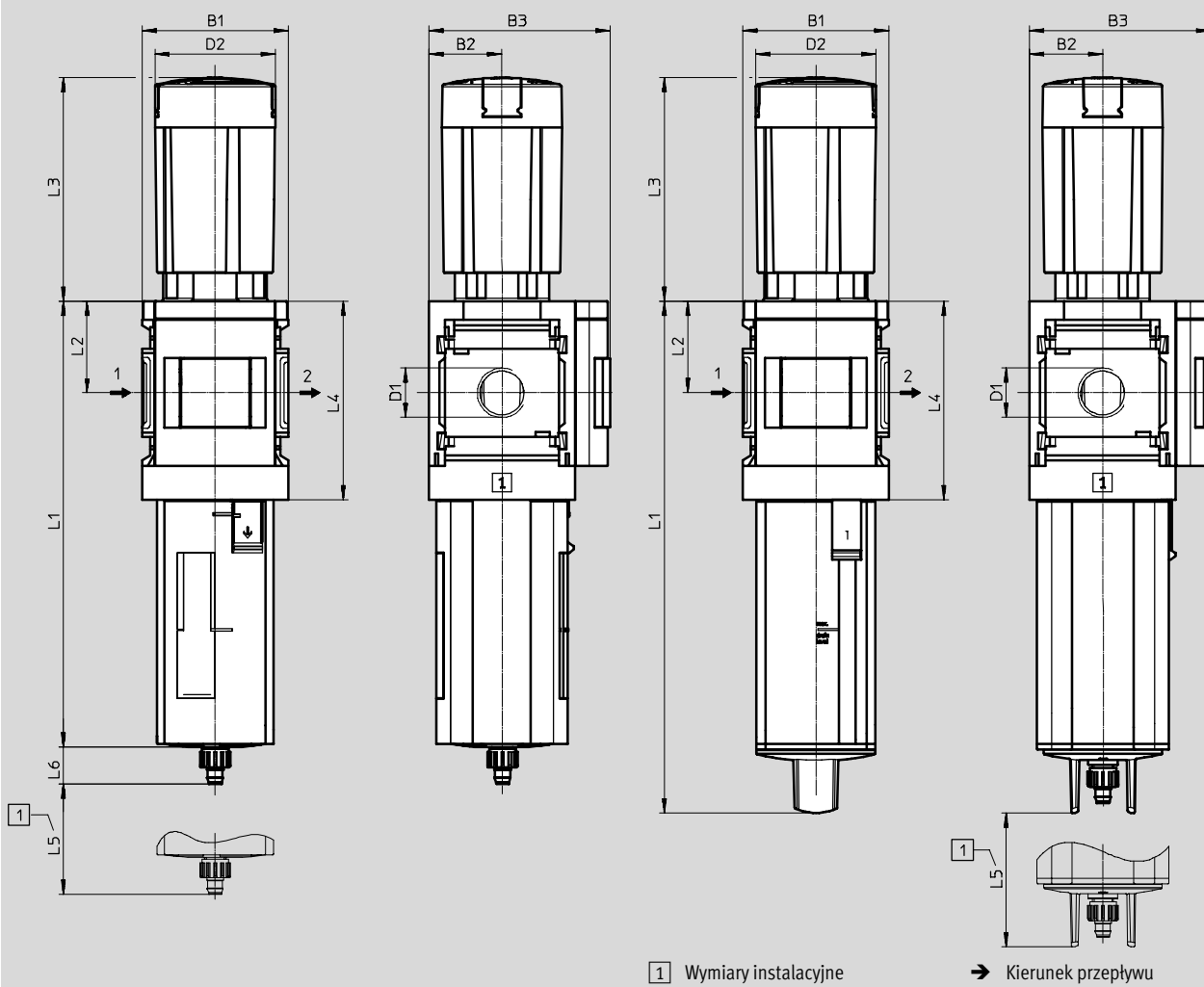
## Wymiary – Wersja podstawowa MS6-LFR

Modele CAD do pobrania → [www.festo.cz/engineering](http://www.festo.cz/engineering)

Zintegrowany manometr MS z podstawową skalą, ręczny spust kondensatu, pokrętko z blokadą, blokada przez osprzęt

Z pojemnikiem z tworzywa sztucznego R

Z metalowym pojemnikiem U



Typ	B1	B2	B3	D1	D2	L1		L2	L3	L4	L5	L6
						Pojemnik z tworzywa sztucznego	Pojemnik metalowy					
MS6-LFR-1/4	62	31	77	G1/4	51,2	190	218	39	95,1	85	68	15,8
MS6-LFR-3/8				G3/8								
MS6-LFR-1/2				G1/2								

• uwaga: dany produkt odpowiada normie ISO 1179-1 i ISO 228-1

# Filtry z regulatorem MS4/MS6-LFR, seria MS

Dane techniczne

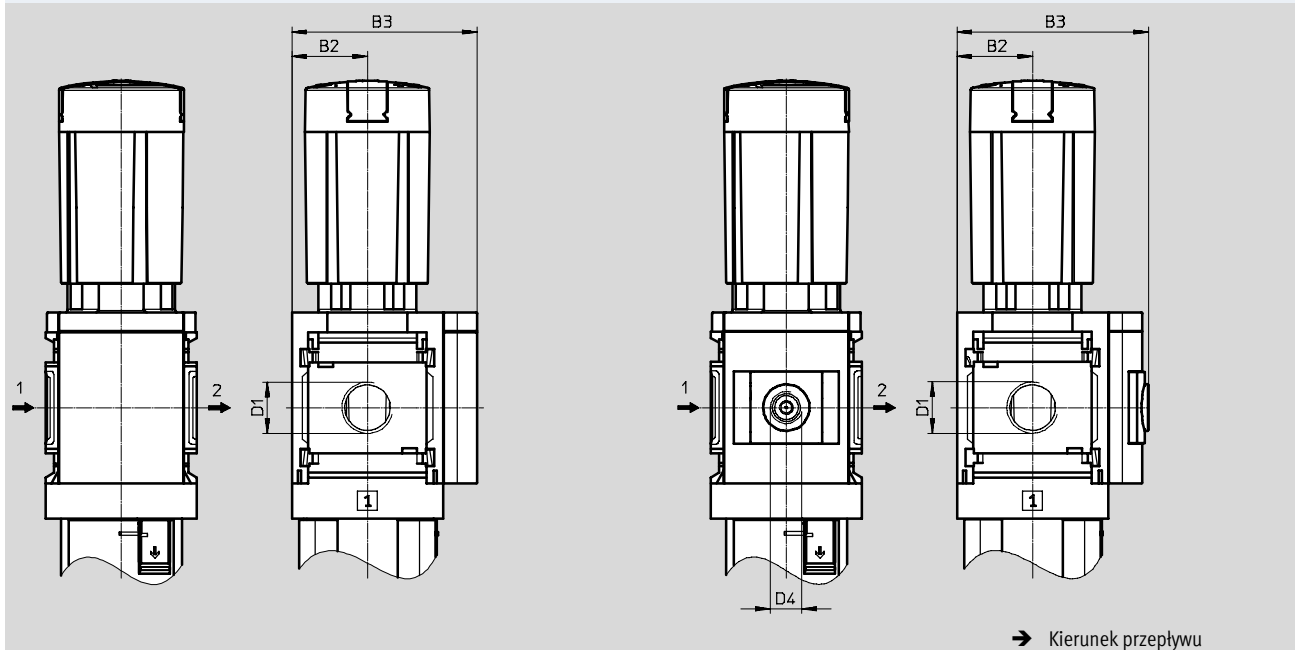
FESTO

Wymiary – Alternatywny manometr

Modele CAD do pobrania → [www.festo.cz/engineering](http://www.festo.cz/engineering)

Płyta zaślepka VS

Adapter A8/A4 do manometru EN 1/8/1/4, bez manometru



Typ	B2	B3	D1	D4
MS4-LFR-1/8-...-VS	21	54	G1/8	-
MS4-LFR-1/4-...-VS			G1/4	
MS4-LFR-1/8-...-A8	21	58.5	G1/8	G1/8
MS4-LFR-1/4-...-A8			G1/4	
MS4-LFR-1/8-...-A4	21	58.5	G1/8	G1/4
MS4-LFR-1/4-...-A4			G1/4	
MS6-LFR-1/4-...-VS	31	76	G1/4	-
MS6-LFR-3/8-...-VS			G3/8	
MS6-LFR-1/2-...-VS			G1/2	
MS6-LFR-1/4-...-A4	31	78.5	G1/4	G1/4
MS6-LFR-3/8-...-A4			G3/8	
MS6-LFR-1/2-...-A4			G1/2	

•||• uwaga: dany produkt odpowiada normie ISO 1179-1 i ISO 228-1



# Filtry z regulatorem MS4/MS6-LFR, seria MS

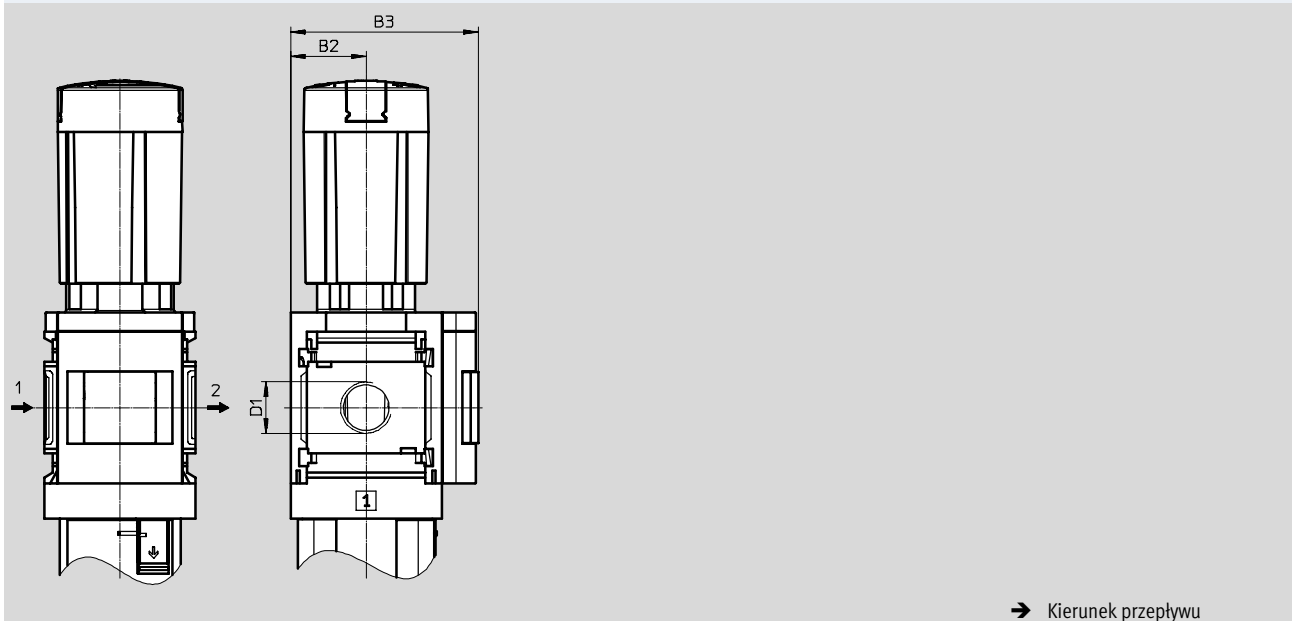
Dane techniczne

FESTO

## Wymiary – Alternatywny manometr

Modele CAD do pobrania → [www.festo.cz/engineering](http://www.festo.cz/engineering)

Zintegrowany manometr MS, ze skalą czerwoną-zieloną RG



Typ	B2	B3	D1
MS4-LFR-1/8-...-RG	21	58,5	G1/8
MS4-LFR-1/4-...-RG			G1/4
MS6-LFR-1/4-...-RG	31	78,5	G1/4
MS6-LFR-3/8-...-RG			G3/8
MS6-LFR-1/2-...-RG			G1/2

• † - uwaga: dany produkt odpowiada normie ISO 1179-1 i ISO 228-1

# Filtry z regulatorem MS4/MS6-LFR, seria MS

Dane techniczne

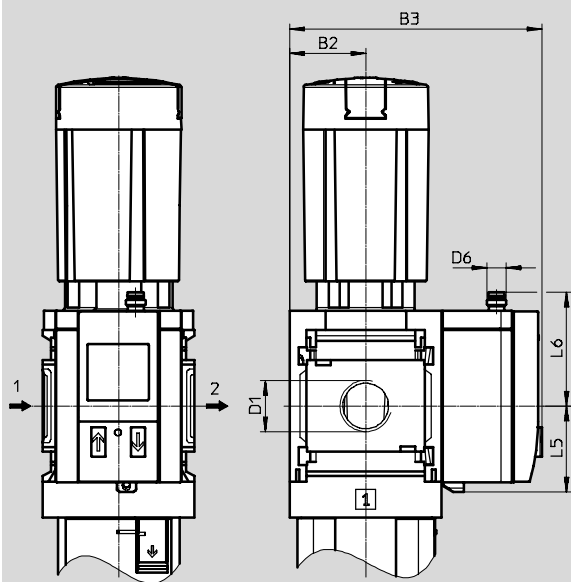
FESTO

## Wymiary – Alternatywny manometr

Czujnik ciśnienia z wyświetlaczem LCD AD1 ... AD4

Modele CAD do pobrania → [www.festo.cz/engineering](http://www.festo.cz/engineering)

dane techniczne → internet: sde1



Wariant AD1:  
SDE1-D10-G2-MS-L-P1-M8  
z przył. 3-pin M8x1,  
1 wyj. dwustanowe PNP

Wariant AD2:  
SDE1-D10-G2-MS-L-N1-M8  
z przył. 3-pin M8x1,  
1 wyj. dwustanowe NPN

Wariant AD3:  
SDE1-D10-G2-MS-L-PI-M12  
z przył. 4-pin M12x1,  
1 wyj. dwustanowe PNP  
i wyj. analogowe 4 ... 20

Wariant AD4:  
SDE1-D10-G2-MS-L-NI-M12  
z przył. 4-pin M12x1,  
1 wyj. dwustanowe NPN  
i wyj. analogowe 4 ... 20 mA

→ Kierunek przepływu

Typ	B2	B3	D1	D6	L5	L6
MS4-LFR-1/8-...-AD1/AD2	21	82,6	G1/8	M8x1	35,1	46,7
MS4-LFR-1/4-...-AD1/AD2			G1/4			
MS4-LFR-1/8-...-AD3/AD4	21	82,6	G1/8	M12x1	35,1	55,8
MS4-LFR-1/4-...-AD3/AD4			G1/4			
MS6-LFR-1/4-...-AD1/AD2	31	103	G1/4	M8x1	35,1	46,7
MS6-LFR-3/8-...-AD1/AD2			G3/8			
MS6-LFR-1/2-...-AD1/AD2			G1/2			
MS6-LFR-1/4-...-AD3/AD4	31	103	G1/4	M12x1	35,1	55,8
MS6-LFR-3/8-...-AD3/AD4			G3/8			
MS6-LFR-1/2-...-AD3/AD4			G1/2			

⚠ uwaga: dany produkt odpowiada normie ISO 1179-1 i ISO 228-1

# Filtry z regulatorem MS4/MS6-LFR, seria MS

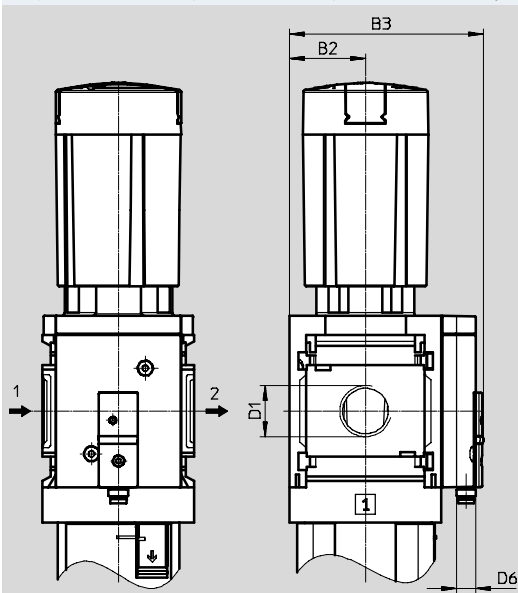
Dane techniczne

## Wymiary – Alternatywny manometr

Modele CAD do pobrania → [www.festo.cz/engineering](http://www.festo.cz/engineering)

Czujnik ciśnienia bez wyświetlacza LCD (tylko wskaźnik stanu pracy) AD7 ... AD10

dane techniczne → [internet:sde5](http://internet:sde5)



Wariant AD7:  
SDE5-D10-O-...-P-M8  
z przył. 3-pin M8x1,  
komparator wartości progowej,  
1 wyj. dwustanowe PNP, NO

Wariant AD9:  
SDE5-D10-O3-...-P-M8  
z przył. 3-pin M8x1,  
komparator okienkowy,  
1 wyj. dwustanowe PNP, NO

Wariant AD8:  
SDE5-D10-C-...-P-M8  
z przył. 3-pin M8x1,  
komparator wartości progowej,  
1 wyj. dwustanowe PNP, NZ

Wariant AD10:  
SDE5-D10-C3-...-P-M8  
z przył. 3-pin M8x1,  
komparator okienkowy,  
1 wyj. dwustanowe PNP, NZ

→ Kierunek przepływu

Typ	B2	B3	D1	D6
MS4-LFR-1/8-...-AD7/AD8/AD9/AD10	21	59,1	G1/8	M8x1
MS4-LFR-1/4-...-AD7/AD8/AD9/AD10			G1/4	
MS6-LFR-1/4-...-AD7/AD8/AD9/AD10	31	79	G1/4	M8x1
MS6-LFR-3/8-...-AD7/AD8/AD9/AD10			G3/8	
MS6-LFR-1/2-...-AD7/AD8/AD9/AD10			G1/2	

• | - uwaga: dany produkt odpowiada normie ISO 1179-1 i ISO 228-1

# Filtry z regulatorem MS4/MS6-LFR, seria MS

Dane techniczne

FESTO

## Wymiary – Pokrętko

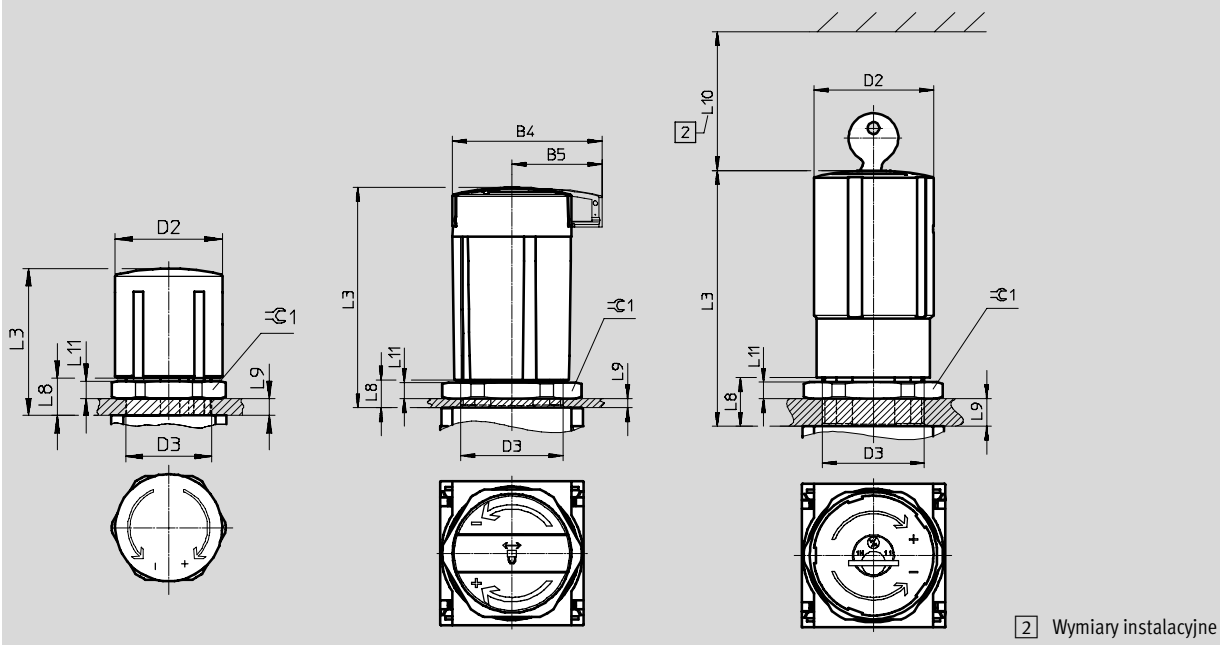
Modele CAD do pobrania → [www.festo.cz/engineering](http://www.festo.cz/engineering)

Do instalacji na paneli kontrolni lub do dołączenia nakrętki sześciokątnej MS4/6-WRS (nie jest dostarczane w komplecie)

Pokrętko obrotowe z blokadą

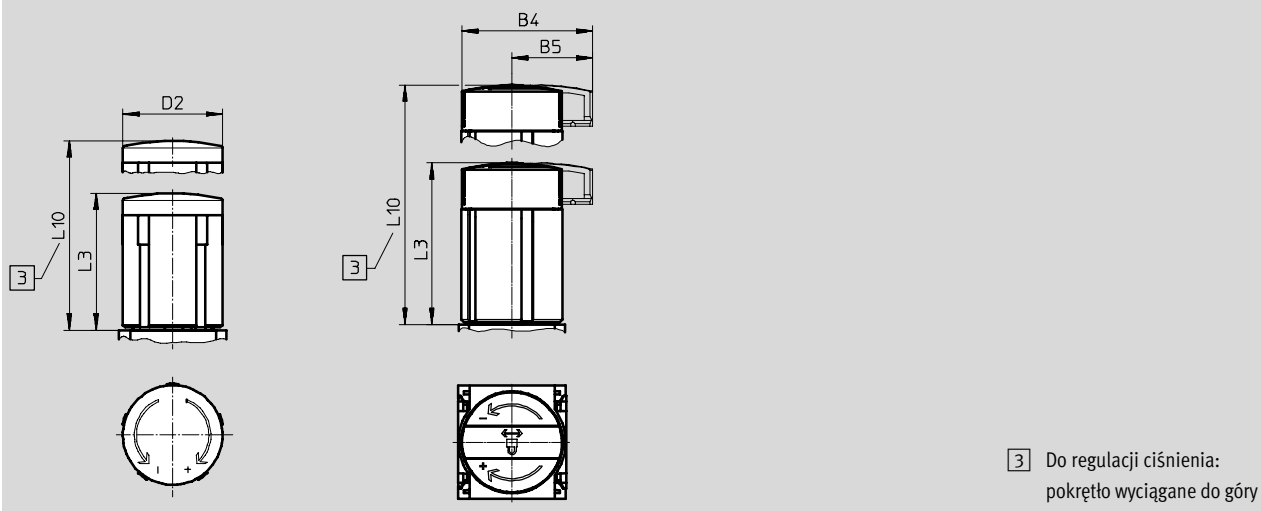
Pokrętko z możliwością blokady, zamknięcie przez osprzęt AS

Pokrętko obrotowe z zintegrowanym zamkiem E11



Długie pokrętko z blokadą LD

Długie pokrętko z blokadą przez osprzęt, LD-AS



Typ	B4	B5	D2	D3	L3	L8	L9	L10	L11	⌀ 1
MS4-LFR-...	-	-	37.2	M30x1.5	51,1	13	5	-	6	36
MS4-LFR-...-AS	48,6	30			60,2	13	5			
MS4-LFR-...-E11	-	-			76	14	6	60		
MS4-LFR-...-LD	-	-		-	51,1	-	-	76,8	-	-
MS4-LFR-...-LD-AS	48,6	30	-	-	60	-	-	85,7	-	-
MS6-LFR-...	-	-	51.2	M44x1	86	21	14	-	7	55
MS6-LFR-...-AS	64,4	38,8			95,1	12	5			
MS6-LFR-...-E11	-	-			110	21	14	60		
MS6-LFR-...-LD	-	-		-	86	-	-	139	-	-
MS6-LFR-...-LD-AS	64,4	38,8		-	95,5	-	-	148,5	-	-

# Filtry z regulatorem MS4/MS6-LFR, seria MS

Dane techniczne

Wymiary – Spust kondensatu Modele CAD do pobrania → [www.festo.cz/engineering](http://www.festo.cz/engineering)

Ręczny M		Półautomatyczny H		Automatyczny V	
MS4-...-R/U-M MS6-...-R-M	MS6-...-U-M	MS4-...-R/U-H MS6-...-R-H	MS6-...-U-H	MS4-...-R/U-V MS6-...-R-V	MS6-...-U-V
Końcówka nasadkowa dla przewodu PUN(-H)-8x1,25		Złącze wtykowe dla przewodu PUN-6/PAN-6		Końcówka nasadkowa dla przewodu PUN(-H)-8x1,25	

Typ	D6 Ø	L6
Pojemnik z tworzywa sztucznego R		
MS4-LFR-...-M	5,6	17,7
MS6-LFR-...-M		15,8
Metalowa osłona U		
MS4-LFR-...-M	5,6	17,7
MS6-LFR-...-M		-

Typ	D6 Ø	L6
Pojemnik z tworzywa sztucznego R		
MS4-LFR-...-H	6,2	22,1
MS6-LFR-...-H		20,4
Metalowa osłona U		
MS4-LFR-...-H	6,2	22,1
MS6-LFR-...-H		-

Typ	D6 Ø	L6
Pojemnik z tworzywa sztucznego R		
MS4-LFR-...-V	5,6	20,4
MS6-LFR-...-V		18,5
Metalowa osłona U		
MS4-LFR-...-V	5,6	20,4
MS6-LFR-...-V		-

Automatyczny, uruchamiany elektrycznie E2/E3/E4 dane techniczne → internet: [pwea](http://pwea)

Spust kondensatu PWEA:

- 2 Przyłącze elektryczne:  
Zaciski śrubowe PG9
- 3 Przyłącze obracane  
w zakresie 360°  
dla przewodu PUN-H-12x2

Typ	B6	B7	B8	B9	L12
MS6-LFR-...-E2/E3/E4	72	140	108	15	174,5

# Filtry z regulatorem MS4/MS6-LFR, seria MS

Dane techniczne

FESTO

## ★ Podstawowy program produkcyjny

Dane do zamówienia						
Zakres regulacji ciśnienia 0,3 ... 7 bar, pojemnik z tworzywa sztucznego, zintegrowany manometr MS z podstawową skalą, jednostki na skali [bar], Pokrętko z możliwością blokady, zamknięcie przez osprzęt						
Wielkość	Podłączenie	Spust kondensatu	Stopień filtracji 5 µm		Stopień filtracji 40 µm	
			Nr części	Typ	Nr części	Typ
Kierunek przepływu z lewej do prawej strony						
MS4	G $\frac{1}{4}$	Ręczny	★ 529144	MS4-LFR- $\frac{1}{4}$ -D6-CRM-AS	★ 529148	MS4-LFR- $\frac{1}{4}$ -D6-ERM-AS
		Automatyczny	★ 529146	MS4-LFR- $\frac{1}{4}$ -D6-CRV-AS	★ 529150	MS4-LFR- $\frac{1}{4}$ -D6-ERV-AS
MS6	G $\frac{1}{2}$	Ręczny	★ 529176	MS6-LFR- $\frac{1}{2}$ -D6-CRM-AS	★ 529180	MS6-LFR- $\frac{1}{2}$ -D6-ERM-AS
		Automatyczny	★ 529178	MS6-LFR- $\frac{1}{2}$ -D6-CRV-AS	★ 529182	MS6-LFR- $\frac{1}{2}$ -D6-ERV-AS

Dane do zamówienia						
Zakres regulacji ciśnienia 0,5 ... 12 bar, pojemnik z tworzywa sztucznego, zintegrowany manometr MS z podstawową skalą, jednostki na skali [bar], Pokrętko z możliwością blokady, zamknięcie przez osprzęt						
Wielkość	Podłączenie	Spust kondensatu	Stopień filtracji 5 µm		Stopień filtracji 40 µm	
			Nr części	Typ	Nr części	Typ
Kierunek przepływu z lewej do prawej strony						
MS4	G $\frac{1}{4}$	Ręczny	★ 529152	MS4-LFR- $\frac{1}{4}$ -D7-CRM-AS	★ 529156	MS4-LFR- $\frac{1}{4}$ -D7-ERM-AS
		Automatyczny	★ 529154	MS4-LFR- $\frac{1}{4}$ -D7-CRV-AS	★ 529158	MS4-LFR- $\frac{1}{4}$ -D7-ERV-AS
MS6	G $\frac{1}{2}$	Ręczny	★ 529184	MS6-LFR- $\frac{1}{2}$ -D7-CRM-AS	★ 529188	MS6-LFR- $\frac{1}{2}$ -D7-ERM-AS
		Automatyczny	★ 529186	MS6-LFR- $\frac{1}{2}$ -D7-CRV-AS	★ 529190	MS6-LFR- $\frac{1}{2}$ -D7-ERV-AS

Dane do zamówienia						
Zakres regulacji ciśnienia 0.5 ... 12 bar, pojemnik metalowy, zintegrowany manometr MS z podstawową skalą, jednostki na skali [bar], Pokrętko z możliwością blokady, zamknięcie przez osprzęt						
Wielkość	Podłączenie	Spust kondensatu	Stopień filtracji 5 µm		Stopień filtracji 40 µm	
			Nr części	Typ	Nr części	Typ
Kierunek przepływu z lewej do prawej strony						
MS4	G $\frac{1}{4}$	Ręczny	-	-	★ 535724	MS4-LFR- $\frac{1}{4}$ -D7-EUM-AS
		Automatyczny	★ 535720	MS4-LFR- $\frac{1}{4}$ -D7-CUV-AS	★ 535722	MS4-LFR- $\frac{1}{4}$ -D7-EUV-AS
MS6	G $\frac{1}{2}$	Ręczny	★ 530338	MS6-LFR- $\frac{1}{2}$ -D7-CUM-AS	★ 529192	MS6-LFR- $\frac{1}{2}$ -D7-EUM-AS
		Automatyczny	★ 530340	MS6-LFR- $\frac{1}{2}$ -D7-CUV-AS	★ 529194	MS6-LFR- $\frac{1}{2}$ -D7-EUV-AS

Podstawowy program produkcyjny Festo ★ Generalnie gotowy do wysłania z fabryki w ciągu 24 godzin.

★ Generalnie gotowy do wysłania z fabryki w ciągu do 5 dni roboczych.

## Filtry z regulatorem MS4/MS6-LFR, seria MS

FESTO

Dane techniczne

Dane do zamówienia						
Zakres regulacji ciśnienia 0,3 ... 7 bar, pojemnik z tworzywa sztucznego, zintegrowany manometr MS z podstawową skalą, jednostki na skali [bar], Pokrętko z możliwością blokady, zamknięcie przez osprzęt						
Wielkość	Podłączenie	Spust kondensatu	Stopień filtracji 5 µm		Stopień filtracji 40 µm	
			Nr części	Typ	Nr części	Typ
Kierunek przepływu z lewej do prawej strony						
MS4	G <sup>1</sup> / <sub>8</sub>	Ręczny	529160	MS4-LFR- <sup>1</sup> / <sub>8</sub> -D6-CRM-AS	529164	MS4-LFR- <sup>1</sup> / <sub>8</sub> -D6-ERM-AS
		Automatyczny	529162	MS4-LFR- <sup>1</sup> / <sub>8</sub> -D6-CRV-AS		529166
MS6	G <sup>1</sup> / <sub>4</sub>	Ręczny	529196	MS6-LFR- <sup>1</sup> / <sub>4</sub> -D6-CRM-AS	529200	MS6-LFR- <sup>1</sup> / <sub>4</sub> -D6-ERM-AS
		Automatyczny	–	–		529202
	G <sup>3</sup> / <sub>8</sub>	Ręczny	529216	MS6-LFR- <sup>3</sup> / <sub>8</sub> -D6-CRM-AS	529220	MS6-LFR- <sup>3</sup> / <sub>8</sub> -D6-ERM-AS
		Automatyczny	529218	MS6-LFR- <sup>3</sup> / <sub>8</sub> -D6-CRV-AS		529222
Kierunek przepływu z prawej strony do lewej						
MS4	G <sup>1</sup> / <sub>4</sub>	Ręczny	529145	MS4-LFR- <sup>1</sup> / <sub>4</sub> -D6-CRM-AS-Z	529149	MS4-LFR- <sup>1</sup> / <sub>4</sub> -D6-ERM-AS-Z
		Automatyczny	–	–		529151
MS6	G <sup>3</sup> / <sub>8</sub>	Automatyczny	529219	MS6-LFR- <sup>3</sup> / <sub>8</sub> -D6-CRV-AS-Z	–	–
		Ręczny	529177	MS6-LFR- <sup>1</sup> / <sub>2</sub> -D6-CRM-AS-Z	529181	MS6-LFR- <sup>1</sup> / <sub>2</sub> -D6-ERM-AS-Z
	Automatyczny	–	–	529183		MS6-LFR- <sup>1</sup> / <sub>2</sub> -D6-ERV-AS-Z

Dane do zamówienia						
Zakres regulacji ciśnienia 0,5 ... 12 bar, pojemnik z tworzywa sztucznego, zintegrowany manometr MS z podstawową skalą, jednostki na skali [bar], Pokrętko z możliwością blokady, zamknięcie przez osprzęt						
Wielkość	Podłączenie	Spust kondensatu	Stopień filtracji 5 µm		Stopień filtracji 40 µm	
			Nr części	Typ	Nr części	Typ
Kierunek przepływu z lewej do prawej strony						
MS4	G <sup>1</sup> / <sub>8</sub>	Ręczny	529168	MS4-LFR- <sup>1</sup> / <sub>8</sub> -D7-CRM-AS	529172	MS4-LFR- <sup>1</sup> / <sub>8</sub> -D7-ERM-AS
		Automatyczny	529170	MS4-LFR- <sup>1</sup> / <sub>8</sub> -D7-CRV-AS		529174
MS6	G <sup>1</sup> / <sub>4</sub>	Ręczny	529204	MS6-LFR- <sup>1</sup> / <sub>4</sub> -D7-CRM-AS	529208	MS6-LFR- <sup>1</sup> / <sub>4</sub> -D7-ERM-AS
		Automatyczny	529206	MS6-LFR- <sup>1</sup> / <sub>4</sub> -D7-CRV-AS		529210
	G <sup>3</sup> / <sub>8</sub>	Ręczny	529224	MS6-LFR- <sup>3</sup> / <sub>8</sub> -D7-CRM-AS	529228	MS6-LFR- <sup>3</sup> / <sub>8</sub> -D7-ERM-AS
		Automatyczny	529226	MS6-LFR- <sup>3</sup> / <sub>8</sub> -D7-CRV-AS		529230
Kierunek przepływu z prawej strony do lewej						
MS4	G <sup>1</sup> / <sub>4</sub>	Ręczny	529153	MS4-LFR- <sup>1</sup> / <sub>4</sub> -D7-CRM-AS-Z	529157	MS4-LFR- <sup>1</sup> / <sub>4</sub> -D7-ERM-AS-Z
		Automatyczny	529155	MS4-LFR- <sup>1</sup> / <sub>4</sub> -D7-CRV-AS-Z		529159
MS6	G <sup>1</sup> / <sub>4</sub>	Ręczny	529205	MS6-LFR- <sup>1</sup> / <sub>4</sub> -D7-CRM-AS-Z	–	–
		Ręczny	529185	MS6-LFR- <sup>1</sup> / <sub>2</sub> -D7-CRM-AS-Z	529189	MS6-LFR- <sup>1</sup> / <sub>2</sub> -D7-ERM-AS-Z
	Automatyczny	529187	MS6-LFR- <sup>1</sup> / <sub>2</sub> -D7-CRV-AS-Z	529191		MS6-LFR- <sup>1</sup> / <sub>2</sub> -D7-ERV-AS-Z

Dane do zamówienia						
Zakres regulacji ciśnienia 0,5 ... 12 bar, pojemnik metalowy, zintegrowany manometr MS z podstawową skalą, jednostki na skali [bar], Pokrętko z możliwością blokady, zamknięcie przez osprzęt						
Wielkość	Podłączenie	Spust kondensatu	Stopień filtracji 5 µm		Stopień filtracji 40 µm	
			Nr części	Typ	Nr części	Typ
Kierunek przepływu z lewej do prawej strony						
MS6	G <sup>3</sup> / <sub>8</sub>	Ręczny	–	–	529232	MS6-LFR- <sup>3</sup> / <sub>8</sub> -D7-EUM-AS
		Automatyczny	530348	MS6-LFR- <sup>3</sup> / <sub>8</sub> -D7-CUV-AS		529234

# Filtry z regulatorem MS4/MS6-LFR, seria MS

FESTO

Dane do zamówienia – Produkty modułowe

Tabela z danymi do zamówienia							
Wielkość	[mm]	40	62	Warunki	Kod	Wpisz kod	
<b>M</b>	Nr modułu	<b>526489</b>					
	Seria	Standard			<b>MS</b>	MS	
	Wielkość	4	6		...		
	Funkcje	Filtr-regulator			<b>-LFR</b>	-LFR	
	Przylącze pneumatyczne	Gwint wewnętrzny G $\frac{1}{8}$	–	1	- $\frac{1}{8}$		
		Gwint wewnętrzny G $\frac{1}{4}$	Gwint wewnętrzny G $\frac{1}{4}$	1	★ - $\frac{1}{4}$		
		–	Gwint wewnętrzny G $\frac{3}{8}$	1	- $\frac{3}{8}$		
		–	Gwint wewnętrzny G $\frac{1}{2}$	1	★ - $\frac{1}{2}$		
		Gwint przyłączeniowy G $\frac{1}{8}$	–			-AGA	
		Płyta przyłączeniowa G $\frac{1}{4}$	Płyta przyłączeniowa G $\frac{1}{4}$			★ -AGB	
		Płyta przyłączeniowa G $\frac{3}{8}$	Płyta przyłączeniowa G $\frac{3}{8}$			-AGC	
		–	Płyta przyłączeniowa G $\frac{1}{2}$			★ -AGD	
		–	Płyta przyłączeniowa G $\frac{3}{4}$			-AGE	
		Płyta przyłączeniowa NPT $\frac{1}{8}$	–	1		-AQK	
		Płyta przyłączeniowa NPT $\frac{1}{4}$	Płyta przyłączeniowa NPT $\frac{1}{4}$	1		-AQN	
		Płyta przyłączeniowa NPT $\frac{3}{8}$	Płyta przyłączeniowa NPT $\frac{3}{8}$	1		-AQP	
		–	Płyta przyłączeniowa NPT $\frac{1}{2}$	1		-AQR	
		–	Płyta przyłączeniowa NPT $\frac{3}{4}$	1		-AQS	
	Zakres regulacji ciśnienia	0.3 ... 4 bar			★ -D5		
		0.3 ... 7 bar			★ -D6		
		0.5 ... 12 bar			★ -D7		
		–	0.5 ... 16 bar	1		-D8	
	Stopień filtracji	40 $\mu$ m			★ -E		
		5 $\mu$ m			★ -C		
	Pojemnik	Pojemnik z tworzywa z osłoną z tworzywa			★ -R		
		Pojemnik metalowy				-U	
	Spust kondensatu	Ręczny			★ -M		
		Półautomatyczny (P1 maks. 12 bar)		2		-H	
		Automatyczny (P1 maks. 12 bar)			2	★ -V	
		Zewnętrzny, automatyczny, elektryczny	–	115 V AC, zaciski	1 3		-E2
		–	230 V AC, zaciski	1 3		-E3	
		–	24 V DC, zaciski	1 3		-E4	

1  $\frac{1}{8}$ ,  $\frac{1}{4}$ ,  $\frac{3}{8}$ ,  $\frac{1}{2}$ , AQK, AQN, AQP, AQR, AQS, D8, E2, E3, E4,

AD1 ... AD4, AD7 ... AD10, E11, WPM

Bez certyfikacji EU EX4

3 E2, E3, E4 Tylko z metalowym pojemnikiem U

2 H, V

Nie z zakresem regulacji ciśnienia D8

**M** Dane obowiązkowe

**O** Opcje

## Kod zamówieniowy

**MS**  - **LFR** -  -  -  -  -

Podstawowy program produkcyjny Festo ★ Generalnie gotowy do wysłania z fabryki w ciągu 24 godzin.

★ Generalnie gotowy do wysłania z fabryki w ciągu do 5 dni roboczych.



# Filtry z regulatorem MS4/MS6-LFR, seria MS

FESTO

Dane do zamówienia – Produkty modułowe

Tabela z danymi do zamówienia								
Wielkość	[mm]	40	62	Warunki	Kod	Wpisz kod		
[O]	Alternatywny manometr	Płyta zaślepiająca			★ -VS			
		Adapter do manometru okrągłego EN 1/8, bez manometru		-		-A8		
		Adapter do manometru okrągłego EN 1/4, bez manometru					-A4	
		Zintegrowany manometr, skala czerwona-zielona			4		-RG	
		Czujnik ciśnienia z wyświetlaczem LCD, wtyczka M8, 1 wyj. dwustanowe PNP, 3-pin			1 5		-AD1	
		Czujnik ciśnienia z wyświetlaczem LCD, wtyczka M8, 1 wyj. dwustanowe NPN, 3-pin			1 5		-AD2	
		Czujnik ciśnienia z wyświetlaczem LCD, wtyczka M12, 1 wyj. dwustanowe PNP, 4-pin wyjście analogowe 4 ... 20 mA			1 5		-AD3	
		Czujnik ciśnienia z wyświetlaczem LCD, wtyczka M12, 1 wyj. dwustanowe NPN, 4-pin, wyjście analogowe 4 ... 20 mA			1 5		-AD4	
		Czujnik ciśnienia z wskaźnikiem stanu, wtyczka M8, komparator wartości progowej, PNP, NO			1 5		-AD7	
		Czujnik ciśnienia z wskaźnikiem stanu, wtyczka M8, komparator wartości progowej, PNP, NZ			1 5		-AD8	
		Czujnik ciśnienia z wskaźnikiem stanu, wtyczka M8, komparator okienkowy, PNP, NO			1 5		-AD9	
		Czujnik ciśnienia z wskaźnikiem stanu, wtyczka M8, komparator okienkowy, PNP, NZ			1 5		-AD10	
		Alternatywna skala manometru	psi		6		-PSI	
			MPa		6		-MPA	
Wtórne odpowietrzenie	Bez odpowietrzenia wtórnego				-OS			
Pokrętko	Dłuższe pokrętko obrotowe			7	-LD			
[M]	Bezpieczeństwo	Bez						
		Możliwość blokowania przez osprzęt				★ -AS		
		Z zintegrowanym zamkiem			1		-E11	
[O]	Sposób montażu	Kątownik mocujący z nakrętką radełkową dla głowicy regulatora			8	★ -WR		
		Kątownik mocujący w wersji standardowej			9		-WP	
		Kątownik mocujący do mocowania zespołów przygotowania powietrza			1 9		-WPM	
		Kątownik mocujący centrowany z tyłu (montaż na ścianę od góry i od dołu), płyty przyłączeniowe nie są wymagane					★ -WB	
		Kątownik mocujący centrowany z tyłu (montaż na ścianę od góry), płyty przyłączeniowe nie są wymagane		-				-WBM
		Certyfikacja EU		II 2GD wg dyrektywy EU Explosion Protection Directive (ATEX)				-EX4
Certyfikat UL		cULus, ordinary location for Canada and USA				-UL1		
Kierunek przepływu		Kierunek przepływu z prawej strony do lewej				-Z		

4 RG Alternatywna skala ciśnienia PSI jest tylko skalą pomocniczą

5 AD1 ... AD4, AD7 ... AD10

Zakres pomiarowy maks. 10 ba

Nie z zakresem regulacji ciśnienia D8

6 PSI, MPA

Nie z alternatywami manometrów VS, A8, A4, AD1 ... AD4, AD7 ... AD10

7 LD

Nie z opcją E11

8 WR

Nie z długim pokrętkiem LD

9 WP, WPM

Tylko z płytami przyłączeniowymi AGA, AGB, AGC, AGD, AGE, AQK, AQN, AQP, AQR lub AQS

[M] Dane obowiązkowe

[O] Opcje

Kod zamówieniowy

- [ ] - [ ] - [ ] - [ ] - [ ] - [ ] - [ ] - [ ] - [ ]

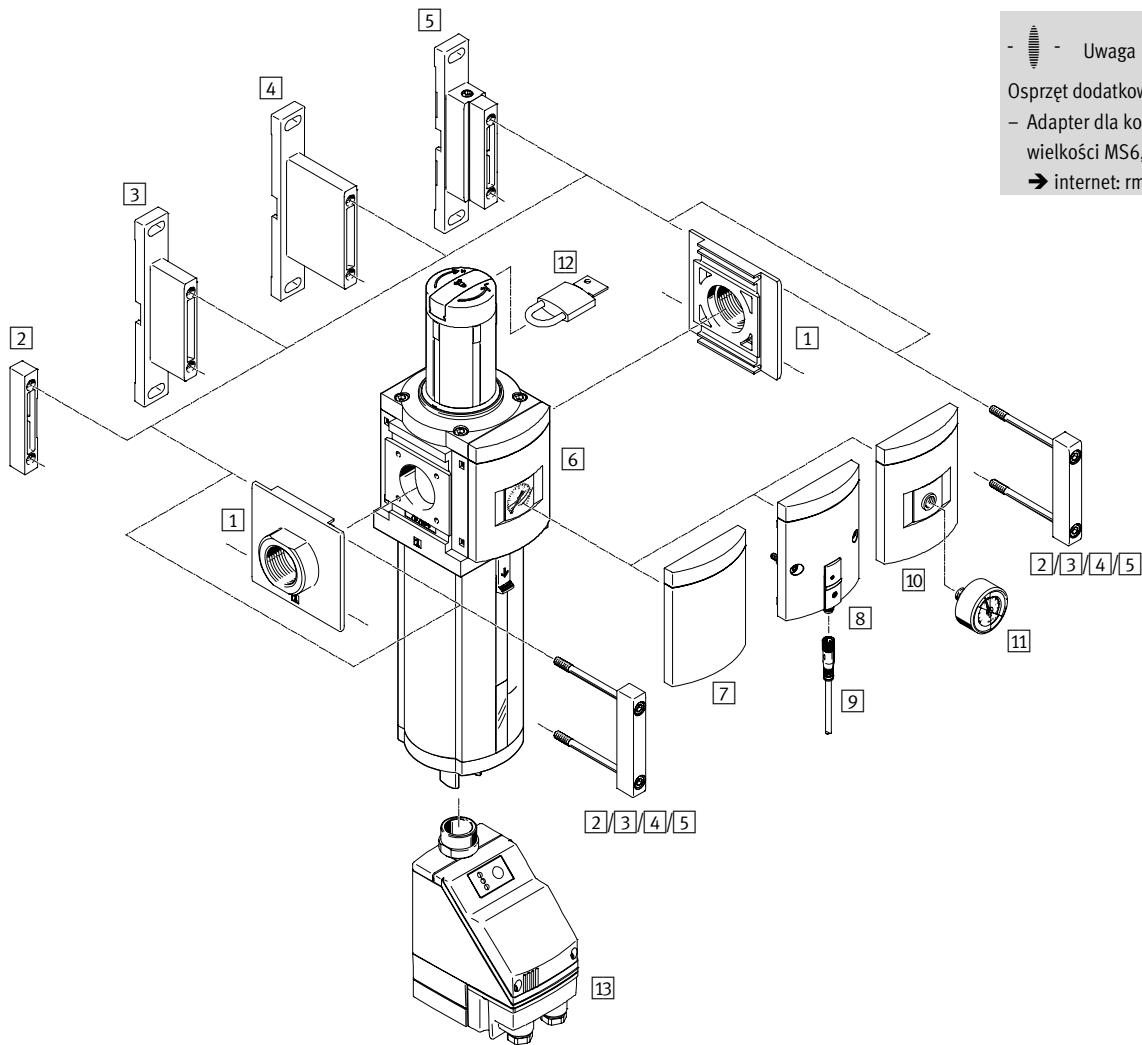
Podstawowy program produkcyjny Festo ★ Generalnie gotowy do wysłania z fabryki w ciągu 24 godzin.


★ Generalnie gotowy do wysłania z fabryki w ciągu do 5 dni roboczych.

# Filtry z regulatorem MS9-LFR, seria MS

Przegląd osprzętu

FESTO



-  - Uwaga  
Osprzęt dodatkowy:  
- Adapter dla kombinacji wielkości MS6, MS9 lub MS12  
→ internet: rmv, armv

# Filtry z regulatorem MS9-LFR, seria MS

Przegląd osprzętu

Elementy mocujące i osprzęt						
		Podzespoły indywidualne		Zespół	→ strona/ internet	
		Z gwintem wewnętrznym 3/4/1/N3/4/N1	Z płytą przyłączeniową AG.../AQ...			Moduł bez gwintu przyłączeniowego, bez płyty przyłączeniowej G/NG
			Bez certyfikacji EU EX4	Z certyfikacją EU EX4		
1	Płyta przyłączeniowa SET MS9-AG...	-	■	■	■	ms9-ag
	Płyta przyłączeniowa SET MS9-AQ...	-	■	-	■	ms9-aq
2	Moduł łącznika MS9-MV	-	-	-	■	ms9-mv
3	Kątownik mocujący MS9-WP	■	■	■	■	ms9-wp
4	Kątownik mocujący MS9-WPB	■	■	■	■	ms9-wp
5	Kątownik mocujący MS9-WPM	■	■	-	■	ms9-wp
6	Manometr MS AG	■	■	■	■	46
7	Płyta zaślepiająca VS	■	■	■	■	46
8	Czujnik ciśnienia bez wyświetlacza AD7 ... AD10	■	■	-	■	46
9	Kabel przyłączeniowy NEBU-M8...-LE3	■	■	-	■	61
10	Adapter do manometru EN 1/4 A4	■	■	■	■	46
11	Manometr MA	■	■	■	■	61
12	Kłódka LRVS-D	■	■	■	■	61
13	Spust kondensatu, automatyczny, uruchamiany elektrycznie E2/E3/E4	■	■	-	■	46

# Filtry z regulatorem MS9-LFR, seria MS

Rodzaje kodów

FESTO

MS 9 - LFR - G - D6 - E U M - DI - AG - BAR - AS

## Seria

MS Standardowy zespół przygotowania powietrza

## Wielkość

9 Szerokość modułu 90 mm

## Funkcja zespołu

LFR Filtr-regulator

## Przylącze pneumatyczne

G Moduł bez gwintu przyłączeniowego, bez płyty przyłączeniowej

NG Moduł bez gwintu przyłączeniowego, bez płyty przyłączeniowej (wersja stalowa)

## Zakres regulacji ciśnienia/tryb pracy

D6 0,5 ... 7 bar, ręczne ustawianie

D7 0,5 ... 12 bar, ręczne ustawianie

## Stopień filtracji

C 5 µm

E 40 µm

## Pojemnik filtra

U Zintegrowany pojemnik metalowy

## Spust kondensatu

M Ręczny

V Automatyczny

## Typ regulatora

Z pilotem

DI Sterowanie bezpośrednie

## Manometr

AG Manometr MS

## Skala manometru

BAR bar

PSI psi

## Bezpieczeństwo

AS Pokrętko obrotowe z blokadą, można zamknąć przy pomocy osprzętu

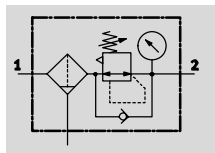
Inne warianty można zamawiać poprzez system modułowy → 46

- Przylącze pneumatyczne
- Zakres regulacji ciśnienia
- Spust kondensatu
- Alternatywny manometr
- Alternatywna skala manometru
- Wtórne odpowietrzenie
- Zamknięcie dla bezpieczeństwa
- Sposób montażu
- Certyfikacja EU
- Certyfikat UL
- Kierunek przepływu

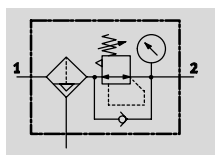
# Filtry z regulatorem MS9-LFR, seria MS

Dane techniczne

Ręczny spust kondensatu, z manometrem



Pół- lub automatyczny spust kondensatu, z manometrem



Filtr i regulator ciśnienia połączone w jedną jednostkę. Wkładka z siewku i separacją na zasadzie siły odśrodkowej usuwa zanieczyszczenia, rdzę i kondensat z sprężonego powietrza.

- - Przepływ  
10,000 ... 23 000 l/min
- - Zakres temperatury  
-10 ... +60 °C
- - Ciśnienie zasilania  
1 ... 20 bar
- - [www.festo.com](http://www.festo.com)



- Dobra charakterystyka regulacji o małej histerezie i kompensacji ciśnienia pierwotnego
- Dobra separacja cząstek stałych i kondensatu
- Uruchamiany pilotem lub bezpośrednio regulator membranowy
- Wysokie natężenie przepływu
- Dostępny z lub bez wtórnego odpowietrzenia
- Cztery zakresy regulacji ciśnienia: 0,5 ... 4 bar, 0,5 ... 7 bar, 0,5 ... 12 bar i 0,5 ... 16 bar
- Przyłącze manometru dla różnych opcji montażu
- Dostępne z ręcznym, półautomatycznym, automatycznym lub elektrycznym spustem kondensatu
- Możliwość zablokowania nastawy przed zmianą
- Opcjonalny czujnik ciśnienia
- Wybór wkładek filtracyjnych: 5 µm lub 40 µm
- Nowe wkładki filtrujące → 60
- Opcjonalny wariant EX4 do użycia w potencjalnie wybuchowych obszarach w strefach 1,2, 21 i 22

Ogólne dane techniczne		
Przyłącze pneumatyczne 1, 2	Gwint wewnętrzny	G $\frac{3}{4}$ , G1, NPT $\frac{3}{4}$ lub NPT1
	Płyta przyłączeniowa AG...	G $\frac{1}{2}$ , G $\frac{3}{4}$ , G1, G1 $\frac{1}{4}$ lub G1 $\frac{1}{2}$
	Płyta przyłączeniowa AQ...	NPT $\frac{1}{2}$ , NPT $\frac{3}{4}$ , NPT1, NPT1 $\frac{1}{4}$ lub NPT1 $\frac{1}{2}$
	Moduł bez gwintu przyłączeniowego/płyty przyłączeniowej G/NG	–
Konstrukcja	Precyzyjny regulator membranowy sterowany pilotem Sterowany bezpośrednio regulator membranowy	
Typ regulatora	Z pilotem	Stałe ciśnienie wyjściowe, z przepływem zwrotnym, z kompensacją ciśnienia pierwotnego, z wtórnym odpowietrzeniem
	Sterowanie bezpośrednie	Stałe ciśnienie wyjściowe, z przepływem zwrotnym, z/bez wtórnego odpowietrzenia
Sposób montażu	Przy użyciu osprzętu Zabudowa w linii	
Pozycja montażu	Pionowa $\pm 5^\circ$	
Stopień filtracji	[µm]	5 (klasa czystości powietrza na wyjściu: sprężone powietrze zgodnie z ISO 8573-1:2010 [6:4:4])
		40 (klasa czystości powietrza na wyjściu: sprężone powietrze zgodnie z ISO 8573-1:2010 [7:4:4])
Pojemnik filtra	Zintegrowany pojemnik metalowy	
Spust kondensatu	Ręczny	
	Półautomatyczny	
	Automatyczny	
	Automatyczny, uruchamiany elektrycznie	
Bezpieczeństwo	Pokrętło z możliwością zamknięcia przez osprzęt	
	Pokrętło obrotowe z zintegrowanym zamkiem	
Zakres regulacji ciśnienia/tryb pracy	D5 [bar]	0,5 ... 4, ręczne ustawianie
	D6 [bar]	0,5 ... 7, ręczne ustawianie
	D7 [bar]	0,5 ... 12, ręczne ustawianie (0,5 ... 10 z wariantem czujnika ciśnienia AD...)
	D8 [bar]	0,5 ... 16, ręczne ustawianie (0,5 ... 10 z wariantem czujnika ciśnienia AD...)

- - uwaga: dany produkt odpowiada normie ISO 1179-1 i ISO 228-1

# Filtry z regulatorem MS9-LFR, seria MS

FESTO

Dane techniczne

Ogólne dane techniczne	
Maks. histereza ciśnienia [bar]	0.4
Wyświetlanie ciśnienia	Przez czujnik ciśnienia z wyjściem elektrycznym
	Ciśnienie wyjściowe wskazywane przez manometr
	Ciśnienie wyjściowe wskazywane przez manometr z skalą czerwoną/zieloną
	Z przyłączem G1/4 dla manometru
Maks. ilość kondensatu [ml]	220

Normalny przepływ nominalny $q_{nN}^{1)2)}$ [l/min]					
Konstrukcja	Precyzyjny regulator membranowy sterowany pilotem		Sterowany bezpośrednio regulator membranowy DI		
Przyłącze pneumatyczne	G $\frac{3}{4}$ /NPT $\frac{3}{4}$	G1/NPT1	G $\frac{3}{4}$ /NPT $\frac{3}{4}$	G1/NPT1	
D5 - Zakres regulacji ciśnienia 0,5... 4 bar					
Stopień filtracji	5 $\mu$ m	17 000 <sup>3)</sup>	20 000 <sup>3)</sup>	16 000 <sup>3)</sup>	18 000 <sup>3)</sup>
	40 $\mu$ m	18 000 <sup>3)</sup>	23 000 <sup>3)</sup>	16 000 <sup>3)</sup>	20 000 <sup>3)</sup>
D6 - Zakres regulacji ciśnienia 0,5 ... 7 bar					
Stopień filtracji	5 $\mu$ m	15 000	18 000	12 000	10 000
	40 $\mu$ m	16 000	20 000	12 000	10 000
D7 - Zakres regulacji ciśnienia 0,5 ... 12 bar					
Stopień filtracji	5 $\mu$ m	15 000	18 000	-	-
	40 $\mu$ m	16 000	20 000	-	-
D8 - Zakres regulacji ciśnienia 0,5 ... 16 bar					
Stopień filtracji	5 $\mu$ m	15 000	18 000	-	-
	40 $\mu$ m	16 000	20 000	-	-

1) Wszystkie wartości  $\pm 15\%$

2) Mierzony przy  $p_1 = 10$  bar i  $p_2 = 6$  bar,  $\Delta p = 1$  bar

3) Mierzony przy  $p_1 = 10$  bar i  $p_2 = 4$  bar,  $\Delta p = 1$  bar

-  $\downarrow$  - Wymagany jest przepływ 125 l/min aby automatyczny spust kondensatu zamknął się prawidłowo.

Warunki pracy i otoczenia				
Spust kondensatu	Ręczny	Półautomatyczny	Automatyczny	Automatyczny, uruchamiany elektrycznie
	M	H	V	E2/E3/E4
Ciśnienie robocze [bar]	1 ... 20	1.5 ... 12	2 ... 12	1 ... 16
Medium robocze	Sprężone powietrze zgodnie z ISO 8573-1:2010 [-:4:-]	Sprężone powietrze zgodnie z ISO 8573-1:2010 [-:4:-]	Sprężone powietrze zgodnie z ISO 8573-1:2010 [7:4:-]	Sprężone powietrze zgodnie z ISO 8573-1:2010 [-:4:-]
	Gazy obojętne			
Temperatura otoczenia [°C]	-10 ... +60	+5 ... +60	+5 ... +60	+1 ... +60
Temperatura otoczenia z czujnikiem ciśnienia AD [°C]	0 ... +50	+5 ... +50	+5 ... +50	+1 ... +50
Temperatura medium [°C]	-10 ... +60	+5 ... +60	+5 ... +60	+1 ... +60
Temperatura medium z czujnikiem ciśnienia AD [°C]	0 ... +50	+5 ... +50	+5 ... +50	+1 ... +50
Temperatura przechowywania [°C]	-10 ... +60	+5 ... +60	+5 ... +60	+1 ... +60
Klasa odporności na korozję CRC <sup>1)</sup>	2			
Certyfikat UL <sup>2)</sup>	cULus recognized (OL)			

1) Klasa 2 odporności na korozję zgodna z normą Festo FN 940070:

Komponenty umiarkowanie poddane oddziaływaniu korozji. Części z widoczną częścią zewnętrzną, z wymaganiem dekoracyjnej powierzchni, które mają bezpośredni kontakt z normalnym otoczeniem przemysłowym lub mediami, jak chłodziwo lub środki smarujące.

2) Dodatkowe informacje na [www.festo.com/sp](http://www.festo.com/sp) → certyfikaty

# Filtry z regulatorem MS9-LFR, seria MS

Dane techniczne

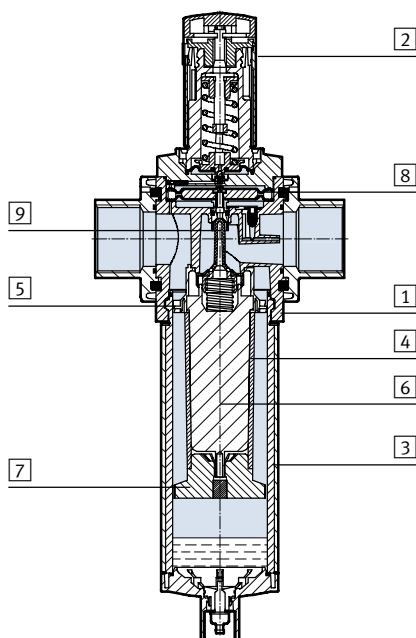
ATEX	
Certyfikacja EU	EX4
kategoria ATEX gaz	II 2G
Ochrona przeciwwybuchowa w atmosferze gazowej	Ex h IIC T6 Gb X
ATEX kategoria pył	II 2D
Ochrona przeciwwybuchowa w atmosferze pyłowej	Ex h IIIC T60°C Db X
ATEX temperatura otoczenia	+5 °C ≤ Ta ≤ +60 °C
Znak CE (patrz deklaracja zgodności) <sup>1)</sup>	Wg dyrektywy UE Explosion Protection Directive (ATEX)

1) Dodatkowe informacje na [www.festo.com/sp](http://www.festo.com/sp) → certyfikaty

Waga [g]		
Pokrętko	Bez zintegrowanego zamka E11	Z zintegrowanym zamkiem E11
Filtr-regulator z metalowym pojemnikiem U	2400	2700
Filtr z metalowym pojemnikiem U i z automatycznym, uruchamianym elektrycznie spustem kondensatu E2/E3/E4	2800	3100

## Materiały

Przekrój



Filtr-regulator		
1	Obudowa	Odlew aluminiowy
2	Pokrętko	PA
	Pokrętko obrotowe z zintegrowanym zamkiem E11	Aluminium
3	Pojemnik	Opracowane stopy aluminium
	Okienko inspekcyjne	PA
4	Element filtra	PE
5	Krażek	POM
6	Uchwyt filtra	POM
7	Płyta separująca	POM
8	Membrana	NBR
9	Trzpień zaworu	Stop aluminium, NBR, sPOM
-	Pokrywa	Wzmocniony PA
-	Płyta łącząca, moduł łączący, kątownik montażowy:	Odlew aluminiowy
-	Uszczelnienia	NBR
Uwagi o materiałach		Zgodne z RoHS

# Filtry z regulatorem MS9-LFR, seria MS

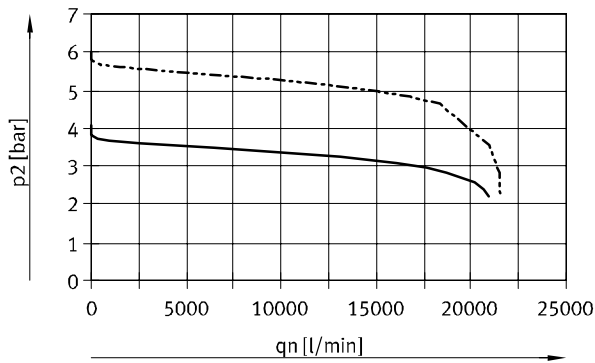
Dane techniczne



## Przepływ normalny $q_n$ w funkcji ciśnienia wyjściowego $p_2$ przy ciśnieniu roboczym $p_1 = 10$ bar

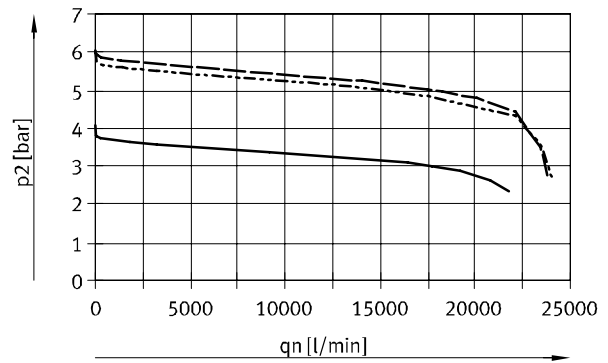
Precyzyjny regulator membranowy sterowany pilotem

Stopień filtracji 5  $\mu\text{m}$ , przyłącze pneumatyczne G $\frac{3}{4}$ /NPT $\frac{3}{4}$



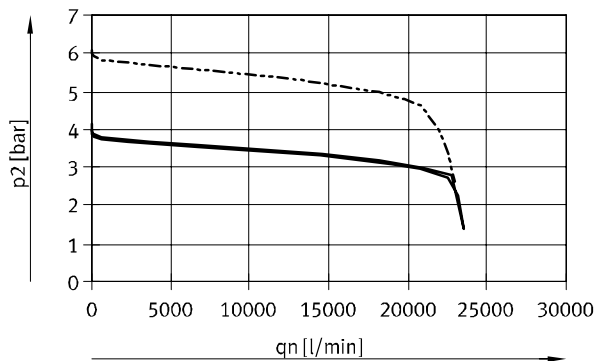
— MS9-LFR-...-D5  
- - - MS9-LFR-...-D6/D7/D8

Stopień filtracji 40  $\mu\text{m}$ , przyłącze pneumatyczne G $\frac{3}{4}$ /NPT $\frac{3}{4}$



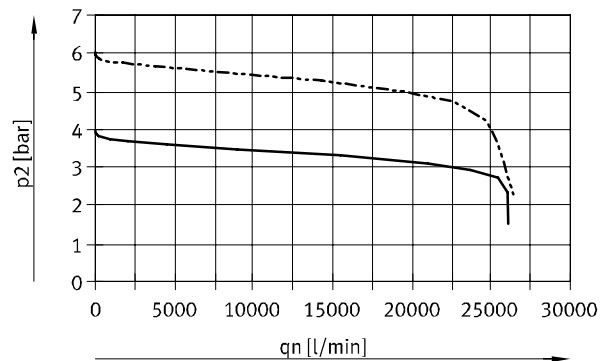
— MS9-LFR-...-D5  
- - - MS9-LFR-...-D6/D8  
- · - MS9-LFR-...-D7

Stopień filtracji 5  $\mu\text{m}$ , przyłącze pneumatyczne G1/NPT1



— MS9-LFR-...-D5  
- - - MS9-LFR-...-D6/D7/D8

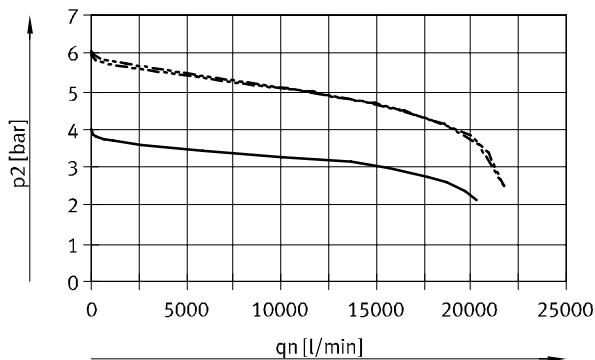
Stopień filtracji 40  $\mu\text{m}$ , przyłącze pneumatyczne G1/NPT1



## Przepływ normalny $q_n$ w funkcji ciśnienia wyjściowego $p_2$ przy ciśnieniu roboczym $p_1 = 10$ bar

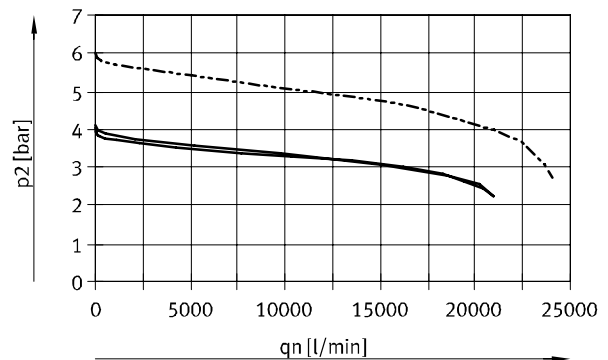
Sterowany bezpośrednio regulator membranowy D1

Stopień filtracji 5  $\mu\text{m}$ , przyłącze pneumatyczne G $\frac{3}{4}$ /NPT $\frac{3}{4}$



— MS9-LFR-...-D5  
- - - MS9-LFR-...-D6

Stopień filtracji 40  $\mu\text{m}$ , przyłącze pneumatyczne G $\frac{3}{4}$ /NPT $\frac{3}{4}$





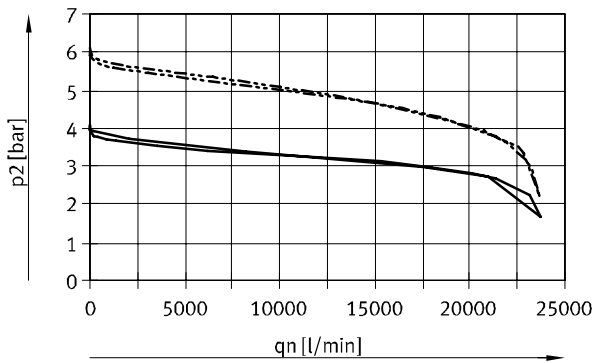
# Filtry z regulatorem MS9-LFR, seria MS

Dane techniczne

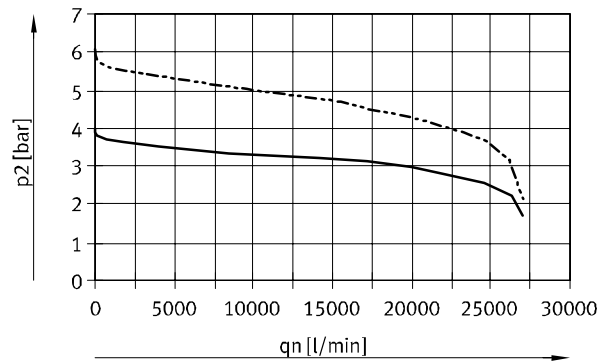
### Przepływ normalny qn w funkcji ciśnienia wyjściowego p2 przy ciśnieniu roboczym p1 = 10 bar

Sterowany bezpośrednio regulator membranowy DI

Stopień filtracji 5 µm, przyłącze pneumatyczne G1/NPT1



Stopień filtracji 40 µm, przyłącze pneumatyczne G1/NPT1

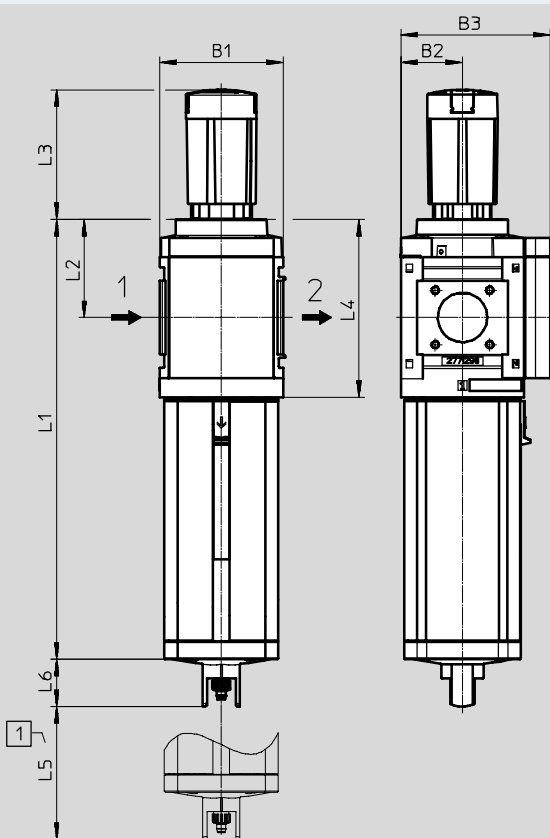


— MS9-LFR-...-D5  
 - - - MS9-LFR-...-D6

### Wymiary – Wersja podstawowa

Modele CAD do pobrania → [www.festo.cz/engineering](http://www.festo.cz/engineering)

Moduł bez gwintu przyłączeniowego, bez płyty przyłączeniowej G/NG, zaślepka VS, pokrętło z blokadą, możliwość blokowania przez osprzęt



1 Wymiary instalacyjne

→ Kierunek przepływu

Typ	B1	B2	B3	L1	L2	L3	L4	L5	L6
MS9-LFR-G/NG	90	45	109	320.5	71.5	94.5	127	150	34.5

# Filtry z regulatorem MS9-LFR, seria MS

Dane techniczne

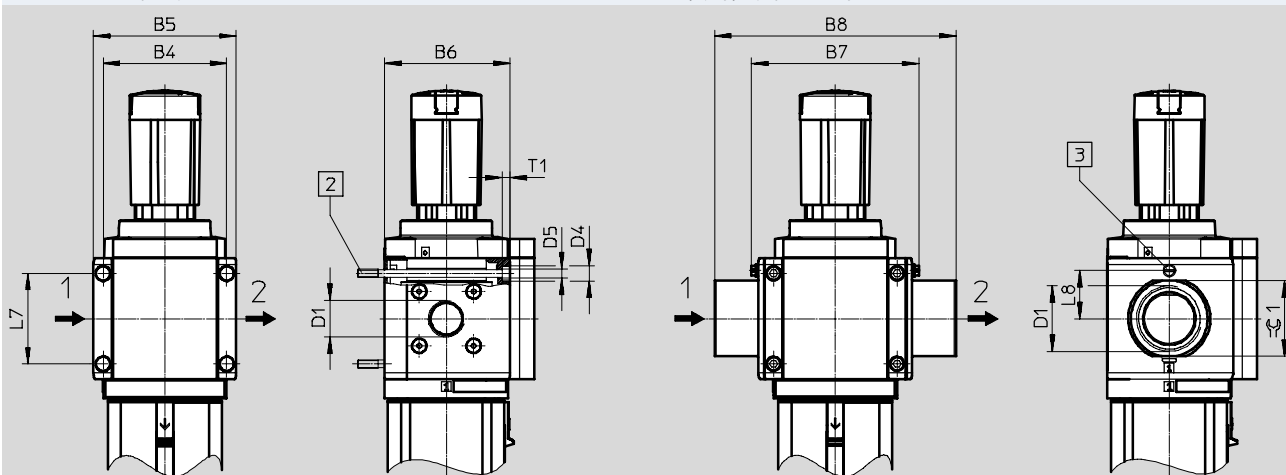
FESTO

## Wymiary – Gwint przyłączeniowy/płyta przyłączeniowa

Modele CAD do pobrania → [www.festo.cz/engineering](http://www.festo.cz/engineering)

Z gwintem wewnętrznym 3/4/1/N3/4/N1

Z płytą przyłączeniową AG.../AQ...



2 Śruba mocująca M6xmin.90 wg DIN 912 (nie jest dostarczana w komplecie) do montażu na ścianie bez kątownika mocującego

3 Śruba do uziemienia M4x8 (tylko z MS9-...-EX4)

→ Kierunek przepływu

Typ	B4	B5	B6	B7		B8	D1	D4	D5	L7	L8		T1	≅
					EX4							EX4		
MS9-LFR-3/4	90	104	91.5	-	-	-	G3/4	11	6.5	66	-	6	-	
MS9-LFR-1							G1							
MS9-LFR-AGD	-	-	-	112	122	-	G1/2	-	-	-	35	-	30	
MS9-LFR-AGE							G3/4						36	
MS9-LFR-AGF							G1						41	
MS9-LFR-AGG							G1 1/4						50	
MS9-LFR-AGH							G1 1/2						55	
MS9-LFR-N3/4	90	104	91.5	-	-	-	NPT3/4-14	11	6.5	66	-	6	-	
MS9-LFR-N1							NPT1-11 1/2							
MS9-LFR-AQR	-	-	-	112	-	-	NPT1/2-14	-	-	-	-	-	30	
MS9-LFR-AQS							NPT3/4-14						36	
MS9-LFR-AQT							NPT1-11 1/2						41	
MS9-LFR-AQU							NPT1 1/4-11 1/2						50	
MS9-LFR-AQV							NPT1 1/2-11 1/2						55	

• • uwaga: dany produkt odpowiada normie ISO 1179-1 i ISO 228-1

# Filtry z regulatorem MS9-LFR, seria MS

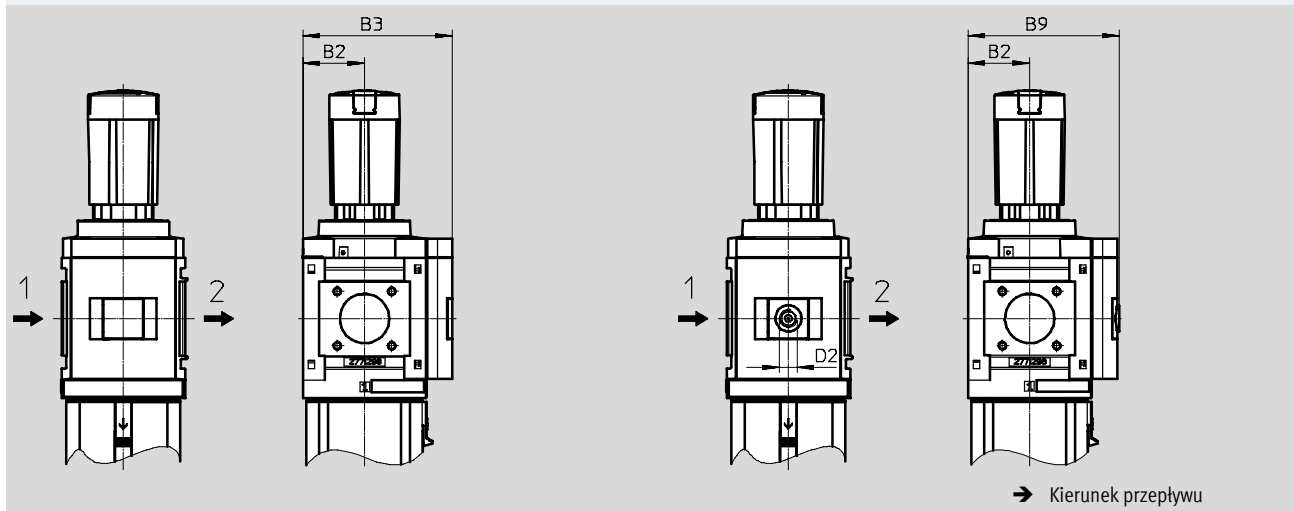
Dane techniczne

## Wymiary – Alternatywny manometr

Zintegrowany manometr MS z standardową skalą AG lub skalą czerwoną-zieloną RG

Modele CAD do pobrania → [www.festo.cz/engineering](http://www.festo.cz/engineering)

Adapter A4 do manometru okrągłego EN 1/4, bez manometru



Typ	B2	B3	B9	D2
MS9-LFR-...-AG/RG	45	109	-	-
MS9-LFR-...-A4		-	110	G <sup>1</sup> / <sub>4</sub>

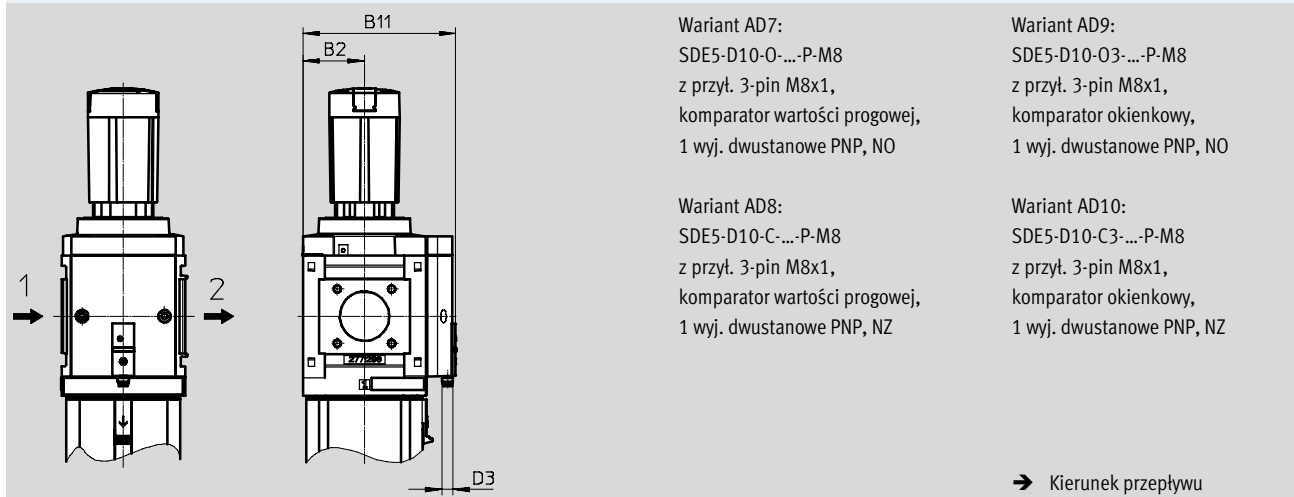
-||- uwaga: dany produkt odpowiada normie ISO 1179-1 i ISO 228-1

## Wymiary – Alternatywny manometr

Czujnik ciśnienia bez wyświetlacza LCD (tylko wskaźnik stanu pracy) AD7 ... AD10

Modele CAD do pobrania → [www.festo.cz/engineering](http://www.festo.cz/engineering)

dane techniczne → internet: [sde5](http://sde5)



Wariant AD7:  
SDE5-D10-0-...-P-M8  
z przył. 3-pin M8x1,  
komparator wartości progowej,  
1 wyj. dwustanowe PNP, NO

Wariant AD9:  
SDE5-D10-03-...-P-M8  
z przył. 3-pin M8x1,  
komparator okienkowy,  
1 wyj. dwustanowe PNP, NO

Wariant AD8:  
SDE5-D10-C-...-P-M8  
z przył. 3-pin M8x1,  
komparator wartości progowej,  
1 wyj. dwustanowe PNP, NZ

Wariant AD10:  
SDE5-D10-C3-...-P-M8  
z przył. 3-pin M8x1,  
komparator okienkowy,  
1 wyj. dwustanowe PNP, NZ

Typ	B2	B11	D3
MS9-LFR-...-AD7/AD8/AD9/AD10	45	112	M8x1

# Filtry z regulatorem MS9-LFR, seria MS

Dane techniczne

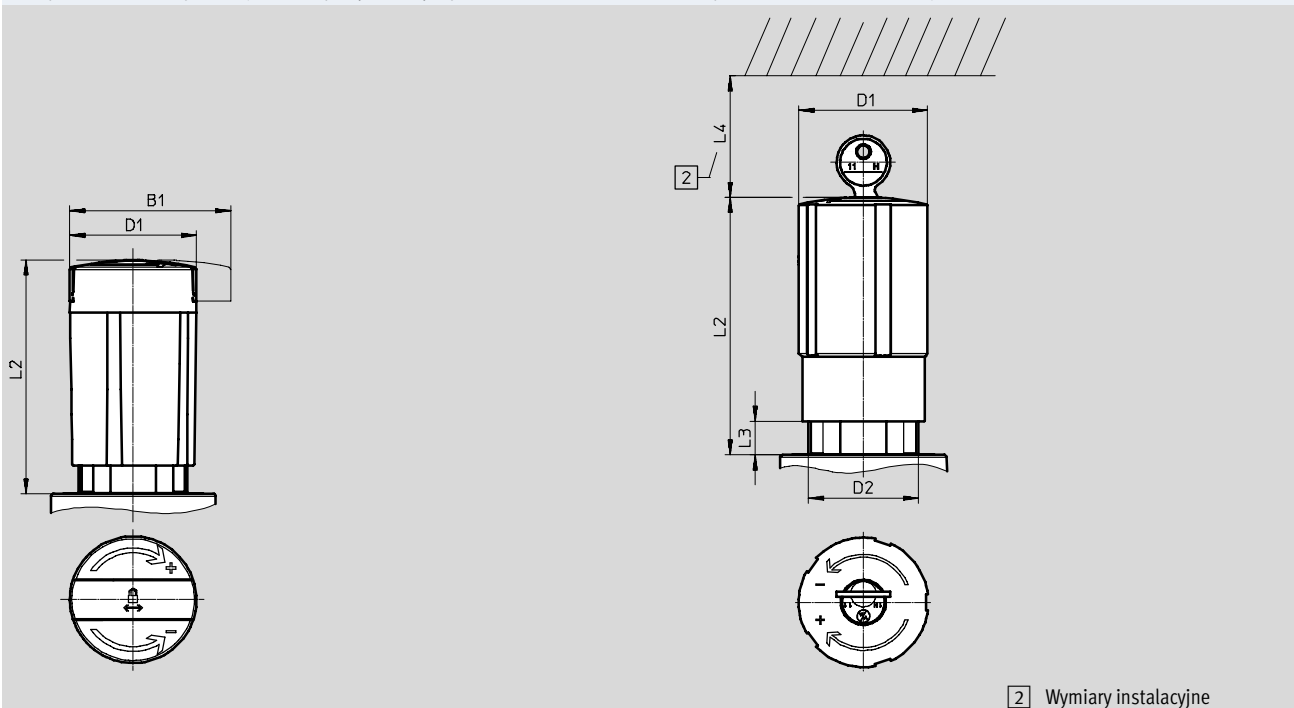
FESTO

## Wymiary – Pokrętko

Pokrętko z możliwością blokady, zamknięcie przez osprzęt AS

Modele CAD do pobrania → [www.festo.cz/engineering](http://www.festo.cz/engineering)

Pokrętko obrotowe z zintegrowanym zamkiem E11



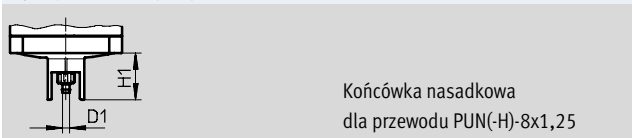
Typ	B1	D1	D2	L2	L3	L4
MS9-LFR-...-AS	64,4	51,2	M44x1	94,5	-	-
MS9-LFR-...-E11	-			103,5	13,5	60

## Wymiary – Spust kondensatu

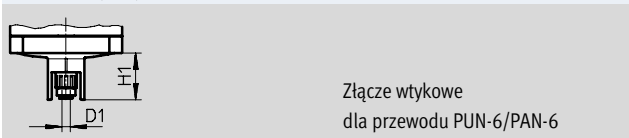
Ręczny M/automatyczny V

Modele CAD do pobrania → [www.festo.cz/engineering](http://www.festo.cz/engineering)

Półautomatyczny H



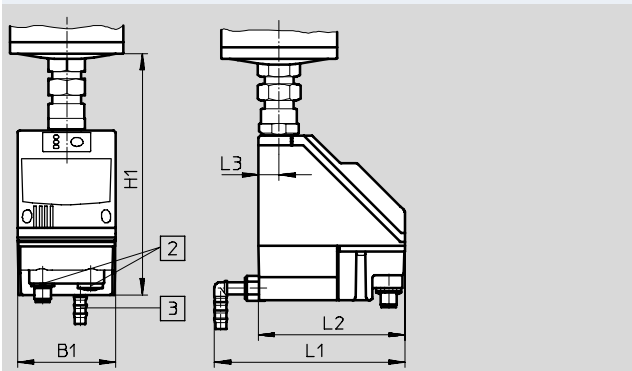
Końcówka nasadkowa dla przewodu PUN(-)H-8x1,25



Złącze wtykowe dla przewodu PUN-6/PAN-6

Automatyczny, uruchamiany elektrycznie E2/E3/E4

dane techniczne → internet: pwea



Spust kondensatu PWEA:  
 2 Przyłącze elektryczne:  
 Zaciski śrubowe PG9  
 3 Przyłącze obracane w zakresie 360° dla przewodu PUN-H-12x2

Typ	B1	D1	H1	L1	L2	L3
MS9-LFR-...-M/V	-	5,6	34,5	-	-	-
MS9-LFR-...-H		6,2				
MS9-LFR-...-E2/E3/E4	72	-	178	140	108	15

## Filtry z regulatorem MS9-LFR, seria MS

FESTO

Dane techniczne

Dane do zamówienia					
Wielkość	Spust kondensatu	Stopień filtracji 5 µm		Stopień filtracji 40 µm	
		Nr części	Typ	Nr części	Typ
Zakres regulacji ciśnienia 0,5 ... 7 bar, uruchamiany pilotem regulator membranowy, zintegrowany manometr MS ze standardową skalą AG, jednostki na skali [bar], standardowe pokrętko z blokadą, możliwość zamknięcia przy pomocy osprzętu					
MS9	Ręczny	564114	MS9-LFR-G-D6-CUM-AG-BAR-AS	564110	MS9-LFR-G-D6-EUM-AG-BAR-AS
	Automatyczny	564115	MS9-LFR-G-D6-CUV-AG-BAR-AS	564111	MS9-LFR-G-D6-EUV-AG-BAR-AS
Zakres regulacji ciśnienia 0,5 ... 7 bar, sterowany bezpośrednio regulator membranowy, zintegrowany manometr MS ze standardową skalą AG, jednostki na skali [bar], standardowe pokrętko z blokadą, możliwość zamknięcia przy pomocy osprzętu					
MS9	Ręczny	564116	MS9-LFR-G-D6-CUM-DI-AG-BAR-AS	564112	MS9-LFR-G-D6-EUM-DI-AG-BAR-AS
	Automatyczny	564117	MS9-LFR-G-D6-CUV-DI-AG-BAR-AS	564113	MS9-LFR-G-D6-EUV-DI-AG-BAR-AS
Zakres regulacji ciśnienia 0,5 ... 7 bar, sterowany bezpośrednio regulator membranowy, zintegrowany manometr MS ze standardową skalą AG, jednostki na skali [psi], standardowe pokrętko z blokadą, możliwość zamknięcia przy pomocy osprzętu					
MS9	Ręczny	564128	MS9-LFR-NG-D6-CUM-DI-AG-PSI-AS	564124	MS9-LFR-NG-D6-EUM-DI-AG-PSI-AS
	Automatyczny	564129	MS9-LFR-NG-D6-CUV-DI-AG-PSI-AS	564125	MS9-LFR-NG-D6-EUV-DI-AG-PSI-AS
Zakres regulacji ciśnienia 0,5 ... 12 bar, uruchamiany pilotem regulator membranowy, zintegrowany manometr MS ze standardową skalą AG, jednostki na skali [bar], standardowe pokrętko z blokadą, możliwość zamknięcia przy pomocy osprzętu					
MS9	Ręczny	564120	MS9-LFR-G-D7-CUM-AG-BAR-AS	564118	MS9-LFR-G-D7-EUM-AG-BAR-AS
	Automatyczny	564121	MS9-LFR-G-D7-CUV-AG-BAR-AS	564119	MS9-LFR-G-D7-EUV-AG-BAR-AS

# Filtry z regulatorem MS9-LFR, seria MS

FESTO

Dane do zamówienia – Produkty modułowe

Tabela z danymi do zamówienia						
Wielkość	[mm]	90	Warunki	Kod	Wpisz kod	
<b>M</b>	Nr modułu	<b>562531</b>				
	Seria	Standard		<b>MS</b>	MS	
	Wielkość	9		<b>9</b>	9	
	Funkcje	Filtr-regulator		<b>-LFR</b>	-LFR	
	Przylącze pneumatyczne	Gwint wewnętrzny G $\frac{3}{4}$	<input type="checkbox"/>	<b>-<math>\frac{3}{4}</math></b>		
		Gwint wewnętrzny G1	<input type="checkbox"/>	<b>-1</b>		
		Płyta przyłączeniowa G $\frac{1}{2}$		<b>-AGD</b>		
		Płyta przyłączeniowa G $\frac{3}{4}$		<b>-AGE</b>		
		Płyta przyłączeniowa G1		<b>-AGF</b>		
		Płyta przyłączeniowa G1 $\frac{1}{4}$		<b>-AGG</b>		
		Płyta przyłączeniowa G1 $\frac{1}{2}$		<b>-AGH</b>		
		Gwint wewnętrzny NPT $\frac{3}{4}$	<input type="checkbox"/>	<b>-N<math>\frac{3}{4}</math></b>		
		Gwint wewnętrzny NPT1	<input type="checkbox"/>	<b>-N1</b>		
		Płyta przyłączeniowa NPT $\frac{1}{2}$	<input type="checkbox"/>	<b>-AQR</b>		
		Płyta przyłączeniowa NPT $\frac{3}{4}$	<input type="checkbox"/>	<b>-AQS</b>		
		Płyta przyłączeniowa NPT1	<input type="checkbox"/>	<b>-AQT</b>		
		Płyta przyłączeniowa NPT1 $\frac{1}{4}$	<input type="checkbox"/>	<b>-AQU</b>		
		Płyta przyłączeniowa NPT1 $\frac{1}{2}$	<input type="checkbox"/>	<b>-AQV</b>		
		Moduł bez gwintu przyłączeniowego, bez płyty przyłączeniowej	<input type="checkbox"/>	<b>-G</b>		
		Moduł bez gwintu przyłączeniowego, bez płyty przyłączeniowej (inch)	<input type="checkbox"/>	<b>-NG</b>		
		Zakres regulacji ciśnienia/tryb pracy	0,5 ... 4 bar, ręczne ustawianie		<b>-D5</b>	
			0,5 ... 7 bar, ręczne ustawianie		<b>-D6</b>	
	0,5 ... 12 bar, ręczne ustawianie			<b>-D7</b>		
	0,5 ... 16 bar, ręczne ustawianie		<input type="checkbox"/>	<b>-D8</b>		
	Stopień filtracji	40 $\mu$ m		<b>-E</b>		
		5 $\mu$ m		<b>-C</b>		
	Pojemnik	Pojemnik metalowy		<b>-U</b>	-U	
	Spust kondensatu	Ręczny		<b>-M</b>		
		Półautomatyczny (P1 maks. 12 bar)		<b>-H</b>		
		Automatyczny (P1 maks. 12 bar)		<b>-V</b>		
		Zewnętrzny, automatyczny, elektryczny	115 V AC, zaciski (P1 maks. 16 bar)	<input type="checkbox"/>	<b>-E2</b>	
			230 V AC, zaciski (P1 maks. 16 bar)	<input type="checkbox"/>	<b>-E3</b>	
<b>↓</b>		24 V DC, zaciski (P1 maks. 16 bar)	<input type="checkbox"/>	<b>-E4</b>		

$\frac{3}{4}$ , 1, N $\frac{3}{4}$ , N1, AQR, AQS, AQT, AQU, AQV, G, NG, D8, E2, E3, E4, AD7, AD8, AD9, AD10, E11, WPM  
Bez certyfikacji EU EX4

- Dane obowiązkowe
- Opcje

## Kod zamówieniowy

562531 MS 9 - LFR - - - U -

# Filtry z regulatorem MS9-LFR, seria MS

Dane do zamówienia – Produkty modułowe

Tabela z danymi do zamówienia					
Rozmiar	[mm]	90	Warunki	Kod	Wpisz kod
<input type="checkbox"/>	Typ regulatora	Sterowanie bezpośrednie	<input type="checkbox"/> 2	-DI	
<input type="checkbox"/>	Manometr/ Manometr alternatywny	Manometr MS		-AG	
		Płyta zaślepiająca		-VS	
		Adapter do manometru okrągłego EN 1/4, bez manometru		-A4	
		Zintegrowany manometr, skala czerwona-zielona	<input type="checkbox"/> 3	-RG	
		Czujnik ciśnienia z wskaźnikiem stanu, wtyczka M8, komparator wartości progowej, PNP, NO	<input type="checkbox"/> 1 <input type="checkbox"/> 4	-AD7	
		Czujnik ciśnienia z wskaźnikiem stanu, wtyczka M8, komparator wartości progowej, PNP, NZ	<input type="checkbox"/> 1 <input type="checkbox"/> 4	-AD8	
		Czujnik ciśnienia z wskaźnikiem stanu, wtyczka M8, komparator okienkowy, PNP, NO	<input type="checkbox"/> 1 <input type="checkbox"/> 4	-AD9	
		Czujnik ciśnienia z wskaźnikiem stanu, wtyczka M8, komparator okienkowy, PNP, NZ	<input type="checkbox"/> 1 <input type="checkbox"/> 4	-AD10	
<input type="checkbox"/>	Alternatywna skala manometru	psi	<input type="checkbox"/> 5	-PSI	
		MPa	<input type="checkbox"/> 5	-MPA	
		bar	<input type="checkbox"/> 5	-BAR	
		Wtórne odpowietrzenie	Bez odpowietrzenia wtórnego	<input type="checkbox"/> 6	-OS
<input type="checkbox"/>	Bezpieczeństwo	Możliwość blokowania przez osprzęt		-AS	
		Z zintegrowanym zamkiem	<input type="checkbox"/> 1	-E11	
<input type="checkbox"/>	Sposób montażu	Kątownik mocujący w wersji standardowej	<input type="checkbox"/> 7	-WP	
		Kątownik mocujący do mocowania zespołów przygotowania powietrza	<input type="checkbox"/> 1 <input type="checkbox"/> 7	-WPM	
		Kątownik mocujący dla większej odległości od ściany	<input type="checkbox"/> 7	-WPB	
		Certyfikacja EU	II 2GD wg dyrektywy EU Explosion Protection Directive (ATEX)		-EX4
	Certyfikat UL	cULus, ordinary location for Canada and USA		-UL1	
	Kierunek przepływu	Kierunek przepływu z prawej strony do lewej		-Z	

1 3/4, 1, N3/4, N1, AQR, AQS, AQT, AQU, AQV, G, NG, D8, E2, E3,

E4, AD7, AD8, AD9, AD10, E11, WPM

Bez certyfikacji EU EX4

2 DI Nie z zakresem regulacji ciśnienia D7, D8

3 RG Nie z alternatywną skalą manometru PSI

Skala PSI służy tylko jako skala pomocnicza

4 AD7 ... AD10 Zakres pomiarowy maks. 10 bar

5 PSI, MPA, BAR Nie z alternatywnymi manometrami VS, A4, AD7, AD8, AD9, AD10

6 OS Nie z regulatorem typu DI

7 WP, WPM, WPB Nie z przyłączem pneumatycznym G/NG

M Dane obowiązkowe

O Opcje

Kod zamówieniowy

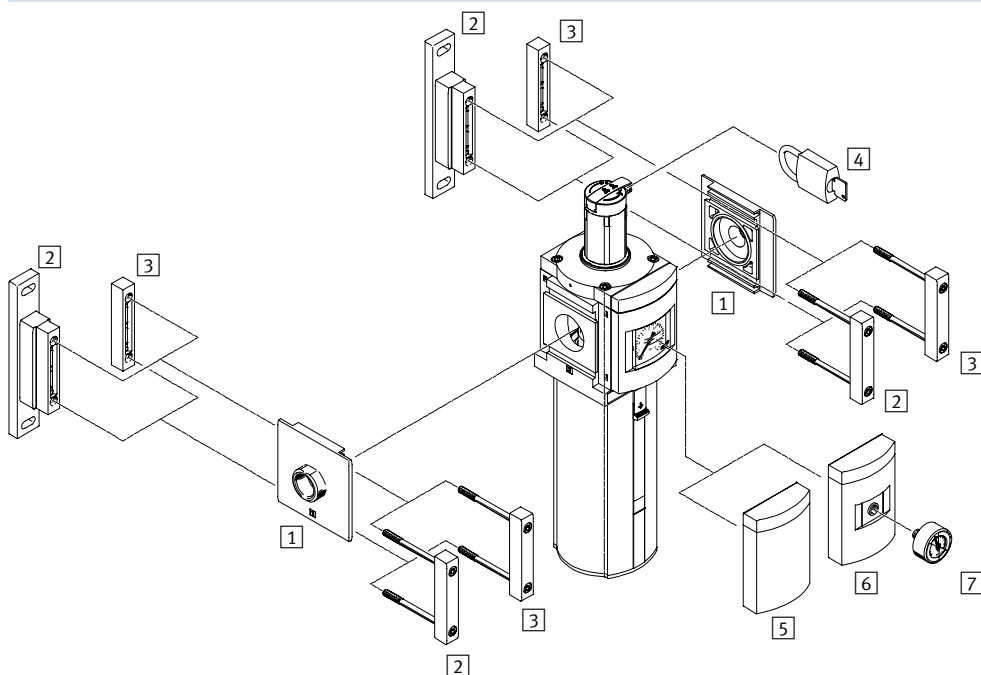
-  -  -  -  -  -  -  -  -  -


# Filtry z regulatorem MS12-LFR, seria MS

Przeгляд osprzętu

FESTO

## Filtry z regulatorem MS12-LFR



-  - Uwaga  
Osprzęt dodatkowy:  
- Moduł łączący dla kombinacji z wielkością MS9 → internet: armv

### Elementy mocujące i osprzęt

		→ strona/internet
1	Płyta przyłączeniowa SET MS12-AG...	ms12-ag
2	Kątownik mocujący MS12-WP	ms12-wp
3	Moduł łącznika MS12-MV	ms12-mv
4	Kłódka LRVS-D	61
5	Płyta zaślepiająca VS	56
6	Adapter dla manometru EN 1/4 A4	56
7	Manometr MA	61



# Filtry z regulatorem MS12-LFR, seria MS

Rodzaje kodów

		MS	12	-	LFR	-	G	-	D7	-	C	U	V	-	LD	-	AS
<b>Seria</b>																	
MS	Standardowy zespół przygotowania powietrza																
<b>Wielkość</b>																	
12	Szerokość modułu 124 mm																
<b>Funkcja zespołu</b>																	
LFR	Filtr-regulator																
<b>Przyłącze pneumatyczne</b>																	
G	Moduł bez gwintu przyłączeniowego, bez płyty przyłączeniowej Płyty przyłączeniowe → Osprzęt																
<b>Zakres regulacji ciśnienia</b>																	
D7	Zakres regulacji ciśnienia 0,5 ... 12 bar																
<b>Stopień filtracji</b>																	
C	5 µm																
E	40 µm																
<b>Pojemnik filtra</b>																	
U	Zintegrowany pojemnik metalowy																
<b>Spust kondensatu</b>																	
V	Automatyczny																
<b>Pokrętko</b>																	
LD	Dłuższe pokrętko obrotowe																
<b>Bezpieczeństwo</b>																	
AS	Pokrętko z możliwością zamknięcia przez osprzęt																

## Inne warianty można zamawiać poprzez system modułowy → 56

- Przyłącze pneumatyczne
- Zakres regulacji ciśnienia
- Spust kondensatu
- Alternatywny manometr
- Alternatywna skala manometru
- Bezpieczeństwo
- Sposób montażu
- Kierunek przepływu

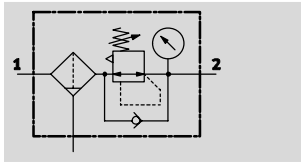
# Filtry z regulatorem MS12-LFR, seria MS

Dane techniczne

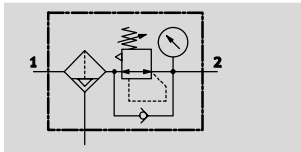
FESTO





## Funkcje

Ręczny spust kondensatu z manometrem



Automatyczny spust kondensatu z manometrem



-  - Przepływ  
11,000 ... 17 000 l/min
-  - Zakres temperatury  
-10 ... +60 °C
-  - Ciśnienie robocze  
0,8 ... 20 bar
-  - [www.festo.com](http://www.festo.com)



Filtr i regulator ciśnienia połączone w jedną jednostkę. Wkładka z spieku i separacją na zasadzie siły odśrodkowej usuwa zanieczyszczenia, rdzę i kondensat z sprężonego powietrza.

- Dobra charakterystyka regulacji o małej histerezie i kompensacji ciśnienia pierwotnego
- Dobra separacja cząstek stałych i kondensatu
- Wysokie natężenie przepływu
- Regulator membranowy sterowany pilotem bez wewnętrznego poboru powietrza
- Trzy zakresy regulacji ciśnienia:  
0,3 ... 7 bar, 0,5 ... 12 bar i 0,5 ... 16 bar
- Przyłącze manometru dla różnych opcji montażu
- Dostępne z ręcznym, automatycznym lub automatycznym elektrycznym spustem kondensatu
- Blokada regulatora dla zabezpieczenia przed zmianą ustawień
- Wybór wkładek filtracyjnych: 5 µm lub 40 µm
- Nowe wkładki filtrujące → 60

Ogólne dane techniczne		
Przyłącze pneumatyczne 1, 2		
Płyta przyłączeniowa AG...		G1, G1¼, G1½ lub G2
Moduł bez gwintu przyłączeniowego/płyty przyłączeniowej G		-
Konstrukcja		
		Filtr-regulator z/bez manometru
		Filtr z wkładką ze spieku z separatorem odśrodkowym
		Sterowany pilotem regulator membranowy
Funkcja regulacji		
		Stałe ciśnienie wyjściowe, z kompensacją ciśnienia pierwotnego, z wtórnym odpowietrzeniem
Sposób montażu		
		Przy użyciu osprzętu
		Zabudowa w linii
Pozycja montażu		
		Pionowa ±5°
Stopień filtracji [µm]		
		5
		40
Klasa czystości powietrza na wyjściu		
		Sprężone powietrze zgodnie z ISO 8573-1:2010 [6:4:4] (stopień filtracji 5 µm)
		Sprężone powietrze zgodnie z ISO 8573-1:2010 [7:4:4] (stopień filtracji 40 µm)
Pojemnik filtra		
		Zintegrowany pojemnik metalowy
Spust kondensatu		
		Ręczny
		Automatyczny
		Automatyczny, uruchamiany elektrycznie
Blokada regulatora		
		Pokrętło z możliwością zamknięcia przez osprzęt
		Pokrętło obrotowe z zintegrowanym zamkiem
Zakres regulacji ciśnienia		
D6 [bar]		0,3 ... 7
D7 [bar]		0,5 ... 12
D8 [bar]		0,5 ... 16
Maks. histereza [bar]		
		0,4
Wskazanie ciśnienia		
		Przy pomocy manometru
Maks. ilość kondensatu [cm³]		
		400

• uwaga: dany produkt odpowiada normie ISO 1179-1 i ISO 228-1

# Filtry z regulatorem MS12-LFR, seria MS

FESTO

Dane techniczne

Normalny przepływ nominalny $q_{nN}^{(1)}$ [l/min]					
Przyłącze pneumatyczne		G1	G1¼	G1½	G2
Stopień filtracji	5 µm	11 000	11 500	12 000	14 000
	40 µm	12 000	12 500	13 000	17 000

- 1) W zależności od wybranych płyt przyłączeniowych, trzeba je zamawiać oddzielnie jako osprzęt → Internet: ms12-ag  
 mierzony przy  $p_1 = 10 \text{ bar}$  i  $p_2 = 6 \text{ bar}$ ,  $\Delta p = 0,5 \text{ bar}$   
 - Wymagany jest przepływ 125 l/min aby automatyczny spust kondensatu zamknął się prawidłowo.

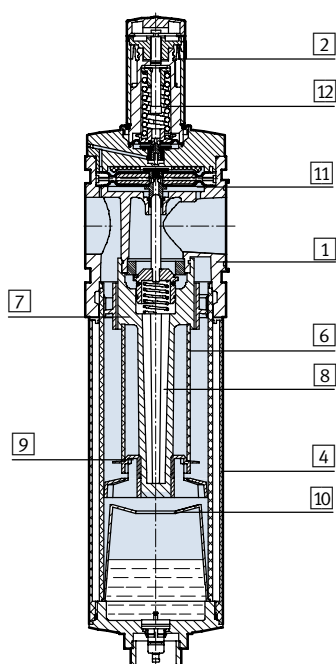
Warunki pracy i otoczenia				
Spust kondensatu		Ręczny M	Automatyczny V	Automatyczny, uruchamiany elektrycznie E2/E3/E4
Ciśnienie robocze	[bar]	0,8 ... 20	2 ... 12	0,8 ... 16
Medium robocze		Sprężone powietrze zgodnie z ISO 8573-1:2010 [-:4:-]	Sprężone powietrze zgodnie z ISO 8573-1:2010 [7:4:-]	Sprężone powietrze zgodnie z ISO 8573-1:2010 [-:4:-]
		Gazy obojętne		
Temperatura otoczenia	[°C]	-10 ... +60	+5 ... +60	+1 ... +60
Temperatura medium	[°C]	-10 ... +60	+5 ... +60	+1 ... +60
Temperatura przechowywania	[°C]	-10 ... +60	-10 ... +60	+1 ... +60
Klasa odporności na korozję CRC <sup>1)</sup>		2		

- 1) Klasa 2 odporności na korozję zgodna z normą Festo FN 940070:  
 Komponenty umiarkowanie poddane oddziaływaniu korozji. Części z widoczną częścią zewnętrzną, z wymaganiem dekoracyjnej powierzchni, które mają bezpośredni kontakt z normalnym otoczeniem przemysłowym lub mediami, jak chłodziwo lub środki smarujące.

Ciężar [g]		
Pokrętko	Bez zintegrowanego zamka E11	Z zintegrowanym zamkiem E11
Filtr-regulator z metalowym pojemnikiem U	7000	7300
Filtr z metalowym pojemnikiem U i z automatycznym, uruchamianym elektrycznie spustem kondensatu E2/E3/E4	7700	8000

## Materiały

Przekrój



Filtr-regulator		
1	Korpus	Odlew aluminiowy
2	Pokrętko	PA
	Pokrętko obrotowe z zintegrowanym zamkiem E11	Aluminium
4	Pojemnik metalowy	Opracowane stopy aluminium
6	Element filtra	Brąz spiekany
7	Krążek	POM
8	Uchwyt filtra	POM
9	Płyta separująca	POM
10	Krążek stabilizujący	POM
11	Membrana	NBR
12	Sprężyna	Stal
-	Uszczelnienia	NBR

# Filtry z regulatorem MS12-LFR, seria MS

Dane techniczne

FESTO

## Przepływ normalny $q_n$ w funkcji ciśnienia wyjściowego $p_2$

Stopień filtracji 40  $\mu\text{m}$

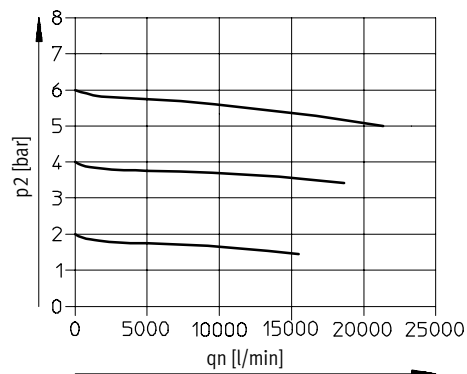
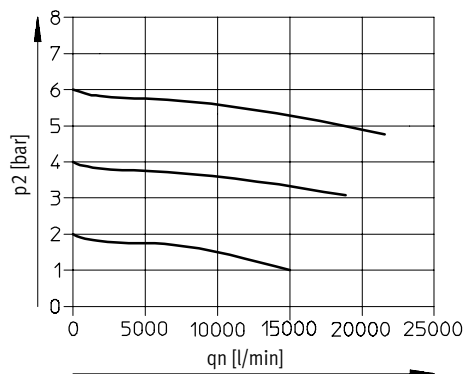
Z płytą przyłączeniową MS12-AGF

Przyłącze pneumatyczne G1

Z płytą przyłączeniową MS12-AGG

Przyłącze pneumatyczne G1 $\frac{1}{4}$

Ciśnienie wej.  $p_1 = 10$  bar



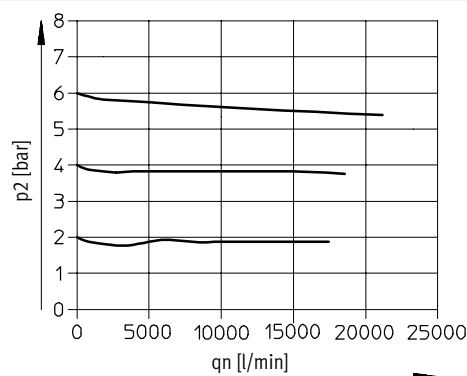
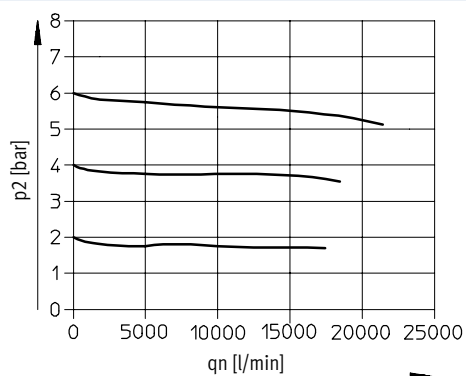
Z płytą przyłączeniową MS12-AGH

Przyłącze pneumatyczne G1 $\frac{1}{2}$

Z płytą przyłączeniową MS12-AGI

Przyłącze pneumatyczne G2

Ciśnienie wej.  $p_1 = 10$  bar



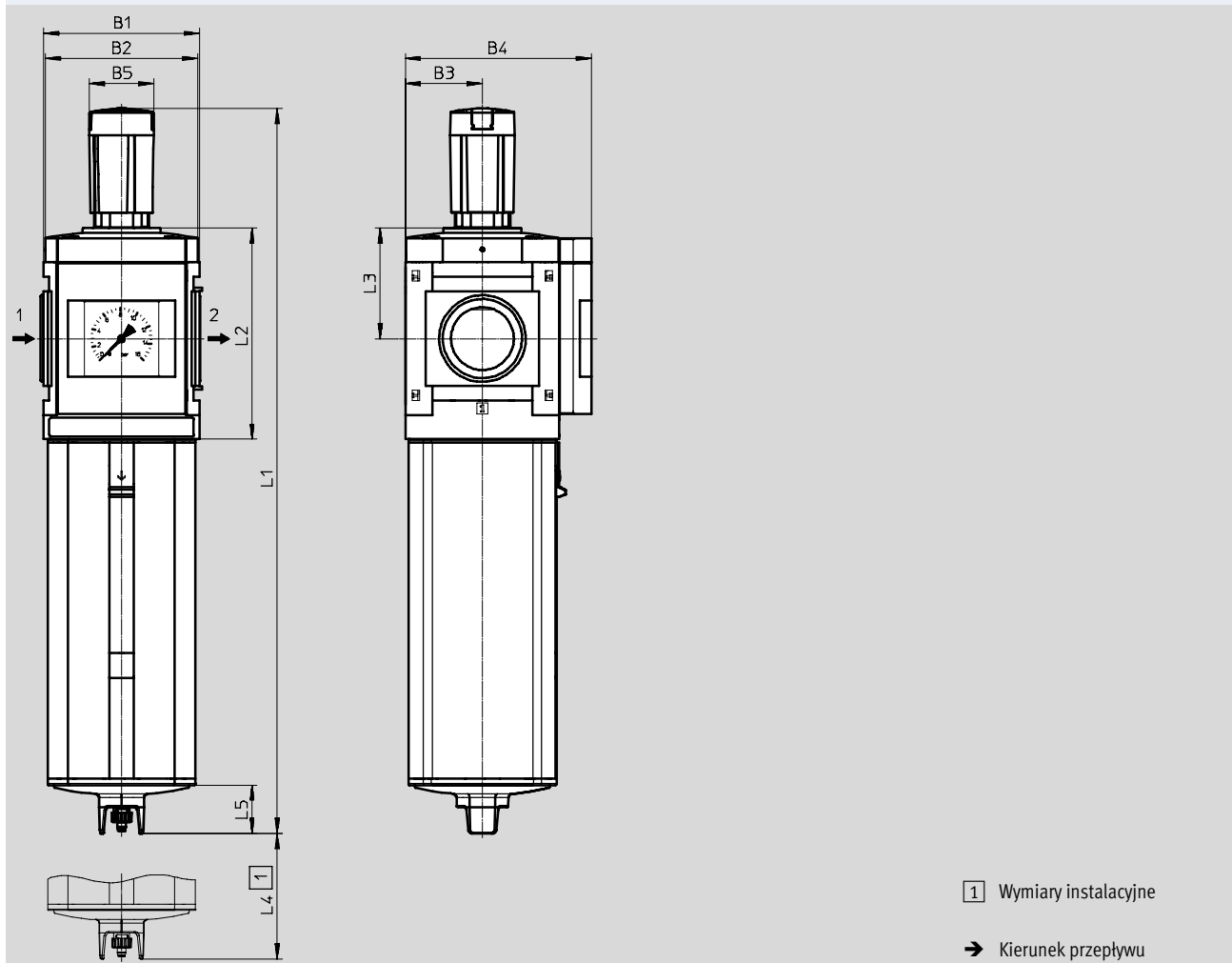
# Filtry z regulatorem MS12-LFR, seria MS

Dane techniczne

## Wymiary – Wersja podstawowa

Modele CAD do pobrania → [www.festo.cz/engineering](http://www.festo.cz/engineering)

Moduł bez gwintu przyłączeniowego, bez płyty przyłączeniowej, zintegrowany manometr MS ze standardową skalą, długie pokrętko z blokadą, z możliwością blokady przez osprzęt



Typ	B1	B2	B3	B4	B5	L1	L2	L3	L4	L5
MS12-LFR-G	124	122	61	148	51,2 Ø	577	168	88	250	39

# Filtry z regulatorem MS12-LFR, seria MS

Dane techniczne

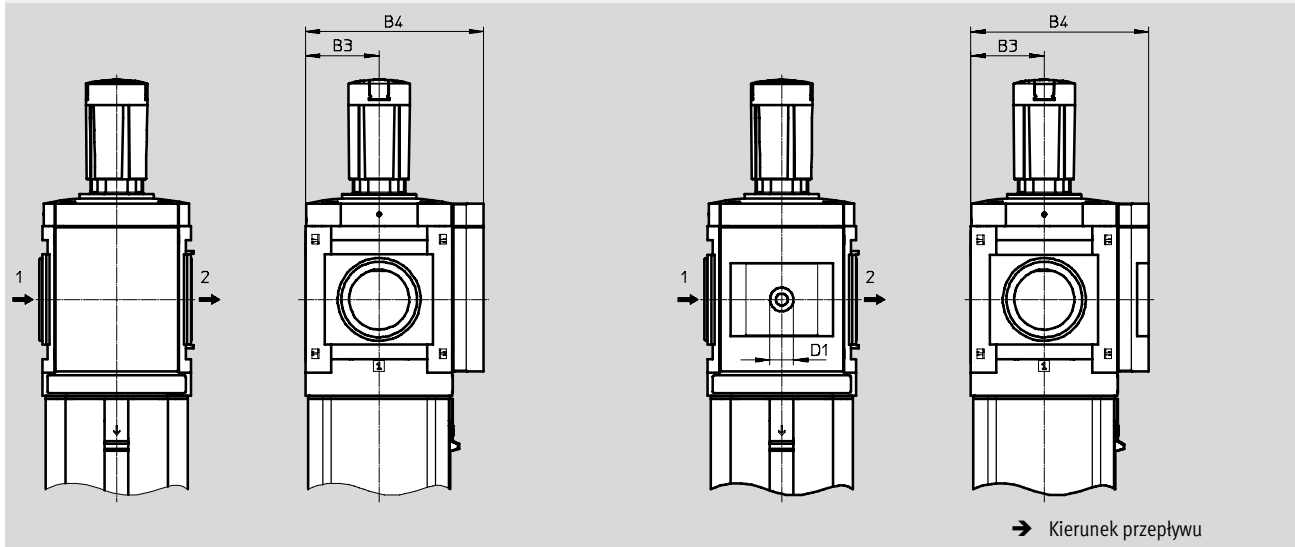
FESTO

## Wymiary – Alternatywny manometr

Płyta zaśleпка VS

Modele CAD do pobrania → [www.festo.cz/engineering](http://www.festo.cz/engineering)

Adapter A4 do manometru EN 1/4, bez manometru



Typ	B3	B4	D4
MS12-LFR-...-VS	61	148	-
MS12-LFR-...-A4	61	148	G1/4

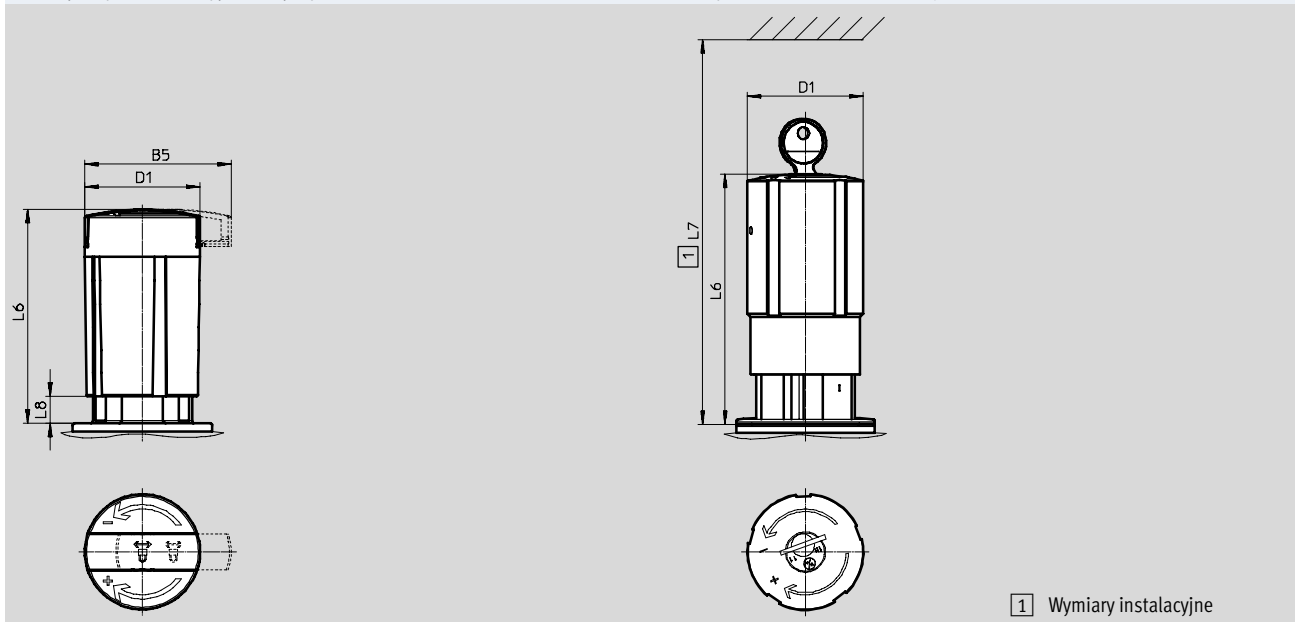
uwaga: dany produkt odpowiada normie ISO 1179-1 i ISO 228-1

## Wymiary – Pokrętko

Długie pokrętko z blokadą przez osprzęt, LD-AS

Modele CAD do pobrania → [www.festo.cz/engineering](http://www.festo.cz/engineering)

Pokrętko obrotowe z zintegrowanym zamkiem E11



Typ	B5	D1	L6	L7	L8
MS12-LFR-...-LD-AS	64,4	51,2	96	-	12
MS12-LFR-...-E11	-	51,8	112	172	-

# Filtry z regulatorem MS12-LFR, seria MS

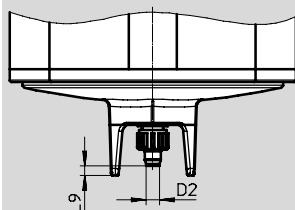
Dane techniczne

FESTO

## Wymiary – Spust kondensatu

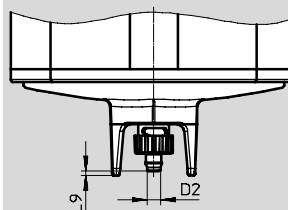
Modele CAD do pobrania → [www.festo.cz/engineering](http://www.festo.cz/engineering)

Ręczny M



Końcówka nasadkowa dla przewodu PUN(-H)-8x1,25

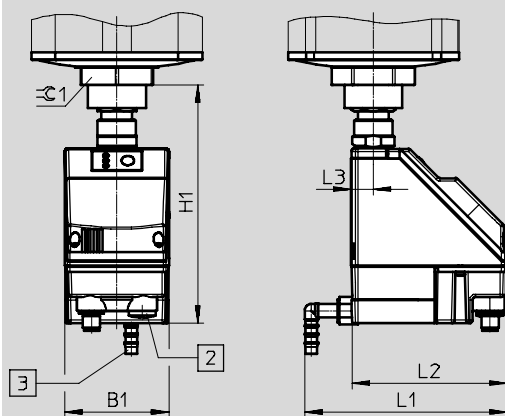
Automatyczny V



Końcówka nasadkowa dla przewodu PUN(-H)-8x1,25

Automatyczny, uruchamiany elektrycznie E2/E3/E4

dane techniczne → [internet: pwea](http://internet.pwea)



Spust kondensatu PWEA:

- 2 Przyłącze elektryczne: Zaciski śrubowe PG9
- 3 Przyłącze obracane w zakresie 360° dla przewodu PUN-H-12x2

Typ	B1	D2 Ø	H1	L1	L2	L3	L9	∅ 1
MS12-LFR: ...-M	-	5,6	-	-	-	-	4	-
MS12-LFR: ...-V	-	5,6	-	-	-	-	2	-
MS12-LFR: ...-E2/E3/E4	72	-	164	140	108	15	-	50

## Dane do zamówienia

Wielkość	Spust kondensatu	Stopień filtracji 5 µm		Stopień filtracji 40 µm	
		Nr części	Typ	Nr części	Typ
Zakres regulacji ciśnienia 0,5 ... 12 bar, metalowy pojemnik, zintegrowany manometr ze standardową skalą, jednostki na skali [bar], długie pokrętko z blokadą przez osprzęt					
MS12	Automatyczny	537150	MS12-LFR-G-D7-CUV-LD-AS	537149	MS12-LFR-G-D7-EUV-LD-AS

# Filtry z regulatorem MS12-LFR, seria MS

FESTO

Dane do zamówienia – Produkty modułowe

Tabela z danymi do zamówienia					
Wielkość	[mm]	124	Warunki	Kod	Wpisz kod
<b>M</b>	Nr modułu	<b>535022</b>			
	Seria	Standard		<b>MS</b>	MS
	Wielkość	12		<b>12</b>	12
	Funkcje	Filtr-regulator		<b>-LFR</b>	-LFR
	Przylącze pneumatyczne	Płyta przyłączeniowa G1		<b>-AGF</b>	
		Płyta przyłączeniowa G1¼		<b>-AGG</b>	
		Płyta przyłączeniowa G1½		<b>-AGH</b>	
		Płyta przyłączeniowa G2		<b>-AGI</b>	
		Moduł bez gwintu przyłączeniowego, bez płyty przyłączeniowej		<b>-G</b>	
	Zakres regulacji ciśnienia	0.3 ... 7 bar		<b>-D6</b>	
		0.5 ... 12 bar		<b>-D7</b>	
		0.5 ... 16 bar		<b>-D8</b>	
	Stopień filtracji	40 µm		<b>-E</b>	
		5 µm		<b>-C</b>	
	Pojemnik	Pojemnik metalowy		<b>-U</b>	-U
	Spust kondensatu	Ręczny		<b>-M</b>	
		Automatyczny (P1 maks. 12 bar)	<b>1</b>	<b>-V</b>	
		Zewnętrzny, automatyczny, elektryczny spust kondensatu 115 V AC, zaciski		<b>-E2</b>	
		Zewnętrzny, automatyczny, elektryczny spust kondensatu 230 V AC, zaciski		<b>-E3</b>	
		Zewnętrzny, automatyczny, elektryczny spust kondensatu 24 V DC, zaciski		<b>-E4</b>	
	Alternatywny manometr	Płyta zaślepiająca		<b>-VS</b>	
		Adapter do manometru okrągłego EN ¼, bez manometru		<b>-A4</b>	
	Alternatywna skala manometru	psi	<b>2</b>	<b>-PSI</b>	
		MPa	<b>2</b>	<b>-MPA</b>	
	Pokrętło	Dłuższe pokrętło obrotowe	<b>3</b>	<b>-LD</b>	
	Bezpieczeństwo	Możliwość blokowania przez osprzęt	<b>4</b>	<b>-AS</b>	
		Z zintegrowanym zamkiem		<b>-E11</b>	
	Sposób montażu	Kątownik mocujący w wersji standardowej	<b>5</b>	<b>-WP</b>	
	Kierunek przepływu	Kierunek przepływu z prawej strony do lewej		<b>-Z</b>	

- 1 V** Nie z zakresem regulacji ciśnienia D8  
**2 PSI, MPA** Nie z alternatywami manometru VS, A4  
**3 LD** Nie z opcją E11  
**4 AS** Tylko z pokrętłem LD  
**5 WP** Tylko z płytą przyłączeniową AGF, AGG, AGH lub AGI

- M** Dane obowiązkowe  
**O** Opcje

## Kod zamówieniowy

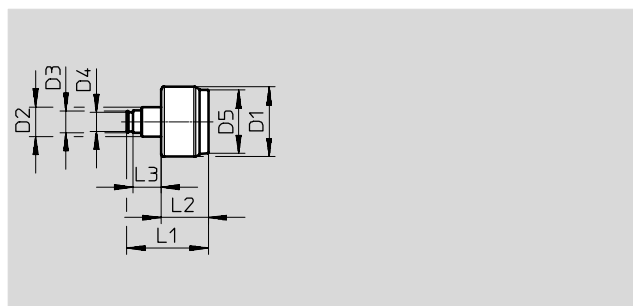
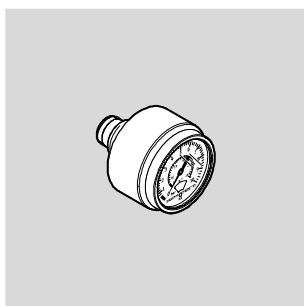
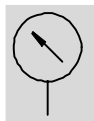
535022 MS 12 - LFR - - - - U - - - - -



## Filtry z regulatorem MS2-LFR, seria MS

Osprzęt

### Manometr PAGN



Wymiary							
D1	D2	D3	D4	D5	L1	L2	L3
∅		∅	∅	∅			
			±0.05				
23	G $\frac{1}{8}$	7.1	6.2	20.8	26.8	15.5	9.3

Ogólne dane techniczne	
Wielkość nominalna	23
Przyłącze pneumatyczne	G $\frac{1}{8}$ z pierścieniem uszczelniającym
Medium robocze	Gazy obojętne Neutralne ciecze
Uwaga do medium roboczego/ medium dla pilotów	Nie do tlenu Nie do acetylenu
Konstrukcja	Manometr z rurką Bourdona
Sposób montażu	Zabudowa w linii
Położenie przyłącza	Centralne, z tyłu w osi
Temperatura otoczenia [°C]	-5 ... +50
Temperatura medium [°C]	-5 ... +50 <sup>1)</sup>
Temperatura przechowywania [°C]	-5 ... +50
Klasa dokładności pomiaru	4
Współczynnik obciążenia ciągłego	0,75
Współczynnik obciążenia przemiennego	0,6
Stopień ochrony	IP44
Waga [g]	6

1) Jeśli temperatura medium jest mniejsza niż 0°C, upewnij się że medium robocze jest suche.

Materiały	
Obudowa	ABS (kolor: czarny)
Okienko inspekcyjne	PMMA
Wkręcenie wahliwe	ABS wzmocnione
Materiały w kontakcie z medium	ABS wzmocnione, mosiądz
Uwagi o materiałach	Zgodne z RoHS

Dane do zamówienia						
Wielkość nominalna	Przyłącze pneumatyczne	Ciśnienie robocze	Zakres wyświetlania		Nr części	Typ
			Skala zewnętrzna	Skala wewnętrzna		
23	G $\frac{1}{8}$ z pierścieniem uszczelniającym	0 ...10 bar	0 ...10 bar	0 ... 145 psi	8088991	PAGN-23-10-G18S
		0 ... 1 MPa	0 ... 1 MPa	-	8088992	PAGN-23-1M-G18S

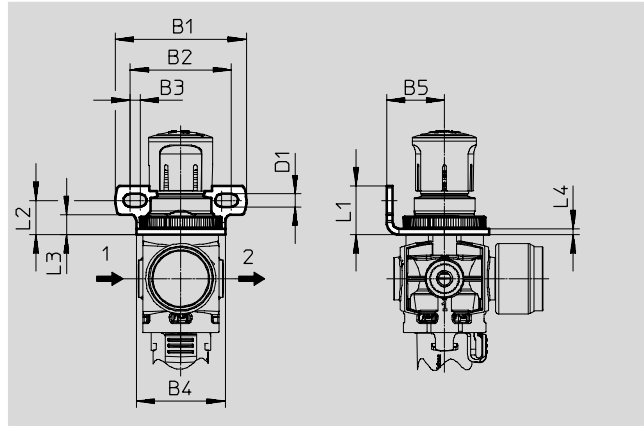
## Filtry z regulatorem MS2-LFR, seria MS

Osprzęt

**FESTO**

### Kątownik mocujący MS2-WR

- Do mocowania na ścianie
- Do regulatora filtra, regulatora ciśnienia
- Nakrętka radełkowa dostarczana w komplecie



Wymiary									
B1	B2	B3	B4	B5	D1	L1	L2	L3	L4
±0.2			±0.15		±0.1		±0.5		
4,3	33,3	3,3	29,2	19	4,2	16	11,3	6,6	2

Materiały	
Kątownik mocujący	Stal
Uwaga o materiałach:	Zgodne z RoHS

Dane do zamówienia				
Wielkość	CRC <sup>1)</sup>	Waga [g]	Nr części	Typ
MS2	1	13.8	<b>8087978</b>	<b>MS2-WR</b>

1) Klasa 1 odporności na korozję według standardu Festo 940 070: Niski poziom korozji. Do zastosowań w pomieszczeniach suchych lub na czas transportu i przechowywania. Dotyczy również części za osłonami, w niewidocznym obszarze wewnętrznym i części, które są osłonięte (np wały napędów).

### Nakrętka MS2-WRS

- Do montażu na panelu przednim



Materiały	
Uwaga o materiałach:	Zgodne z RoHS

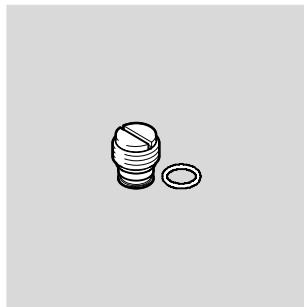
Dane do zamówienia				
Wielkość	CRC <sup>1)</sup>	Waga [g]	Nr części	Typ
MS2	1	0,7	<b>8098037</b>	<b>MS2-WRS</b>

1) Klasa 1 odporności na korozję według standardu Festo 940 070: Niski poziom korozji. Do zastosowań w pomieszczeniach suchych lub na czas transportu i przechowywania. Dotyczy również części za osłonami, w niewidocznym obszarze wewnętrznym i części, które są osłonięte (np wały napędów).

## Filtry z regulatorem MS2-LFR, seria MS

Osprzęt

### Śruba zaśllepka MS2-G18S



Materiały	
Uwaga o materiałach	Zgodne z RoHS

Dane do zamówienia				
Wielkość	CRC <sup>1)</sup>	Waga [g]	Nr części	Typ
MS2	1	4.6	8095766	MS2-G18S

1) Klasa 1 odporności na korozję według standardu Festo 940 070: Niski poziom korozji. Do zastosowań w pomieszczeniach suchych lub na czas transportu i przechowywania. Dotyczy również części za osłonami, w niewidocznym obszarze wewnętrznym i części, które są osłonięte (np wały napędów).

### Wkładka LFP



Dane do zamówienia			
Wielkość	Stopień filtracji [µm]	Nr części	Typ
MS2	5	526818	LFP-D-MICRO-5M

# Filtry z regulatorem MS-LFR, seria MS

Osprzęt

FESTO

Wkładka filtra MS-LFP

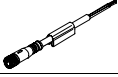
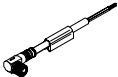



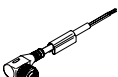
Dane do zamówienia			
Wielkość	Stopień filtracji [µm]	Nr części	Typ
MS4	5 (kolor: niebieski)	534501	MS4-LFP-C
	40 (kolor: biały)	534502	MS4-LFP-E
MS6	5 (kolor: niebieski)	534499	MS6-LFP-C
	40 (kolor: biały)	534500	MS6-LFP-E
MS9	5	570309	MS9-LFP-C
	40	570310	MS9-LFP-E
MS12	5	537143	MS12-LFP-C
	40	537144	MS12-LFP-E


## Filtry z regulatorem MS-LFR, seria MS

FESTO

Osprzęt

Dane do zamówienia – Kabel przyłączeniowy NEBU-M8				dane techniczne → internet: nebu	
	Przyłącze elektryczne	Liczba żył	Długość kabla [m]	Nr części	Typ
	M8x1, gniazdo wtykowe proste	3	2,5	★ 541333	NEBU-M8G3-K-2.5-LE3
			5	★ 541334	NEBU-M8G3-K-5-LE3
	M8x1, gniazdo wtykowe kątowe	3	2,5	★ 541338	NEBU-M8W3-K-2.5-LE3
			5	★ 541341	NEBU-M8W3-K-5-LE3

Dane do zamówienia – Kabel przyłączeniowy NEBU-M12				dane techniczne → internet: nebu	
	Przyłącze elektryczne	Liczba żył	Długość kabla [m]	Nr części	Typ
	M12x1, gniazdo wtykowe proste	4	2,5	★ 550326	NEBU-M12G5-K-2.5-LE4
			5	★ 541328	NEBU-M12G5-K-5-LE4
	M12x1, gniazdo wtykowe kątowe	4	2,5	550325	NEBU-M12W5-K-2.5-LE4
			5	541329	NEBU-M12W5-K-5-LE4

Dane do zamówienia – Manometr MA						
	Wielkość nominalna	Przyłącze pneumatyczne	Zakres wskazań		Nr części	Typ
			[bar]	[psi]		
	Manometr MA, DIN EN 837-1					dane techniczne → internet: ma
	40	R $\frac{1}{4}$	0 ... 16	0 ... 232	187080	MA-40-16-R $\frac{1}{4}$ -EN
		G $\frac{1}{4}$	0 ... 16	0 ... 232	183901	MA-40-16-G $\frac{1}{4}$ -EN
	Manometr MA, DIN EN 837-1, z polem czerwonym/zielonym					dane techniczne → internet: ma
40	R $\frac{1}{8}$	0 ... 16	–	525726	MA-40-16-R $\frac{1}{8}$ -E-RG	
50	R $\frac{1}{4}$	0 ... 16	–	525729	MA-50-16-R $\frac{1}{4}$ -E-RG	

Dane do zamówienia – Kłódka LRVS-D			
	Waga [g]	Nr części	Typ
	120	193786	LRVS-D

Podstawowy program produkcyjny Festo ★ Generalnie gotowy do wysłania z fabryki w ciągu 24 godzin.  
 ☆ Generalnie gotowy do wysłania z fabryki w ciągu do 5 dni roboczych.