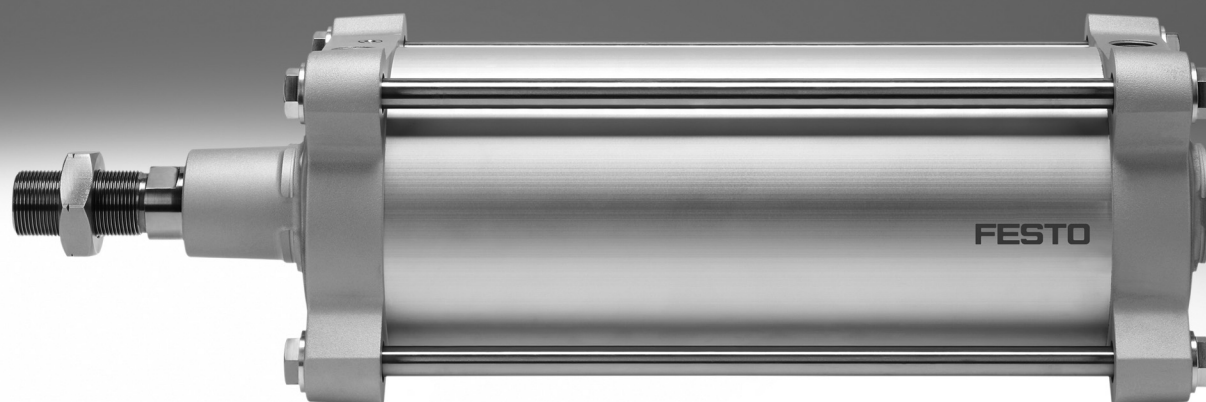


Siłowniki znormalizowane DSBG, ISO 15552

FESTO



Siłowniki znormalizowane DSBG, ISO 15552

Główne cechy

FESTO

Krótki przegląd



DIN



- Siłowniki znormalizowane zgodne z ISO 15552 (odpowiednik wycofanych norm ISO 6431, DIN ISO 6431, VDMA 24 562, NF E 49 003.1 i UNI 10290)

- Mocna konstrukcja z szpilkami ściągającymi
- Dwustronnego działania
- Do bezdotykowej sygnalizacji położenia
- EX4: do stosowania w potencjalnie wybuchowych obszarach
- Szeroki asortyment osprzętu umożliwia instalowanie siłownika praktycznie w dowolnym miejscu

- Dostępne są dwa rodzaje amortyzacji:
 - P: elastyczne pierścienie amortyzujące w obu położeniach końcowych
 - PPV: amortyzacja pneumatyczna, regulowana w obu położeniach końcowych

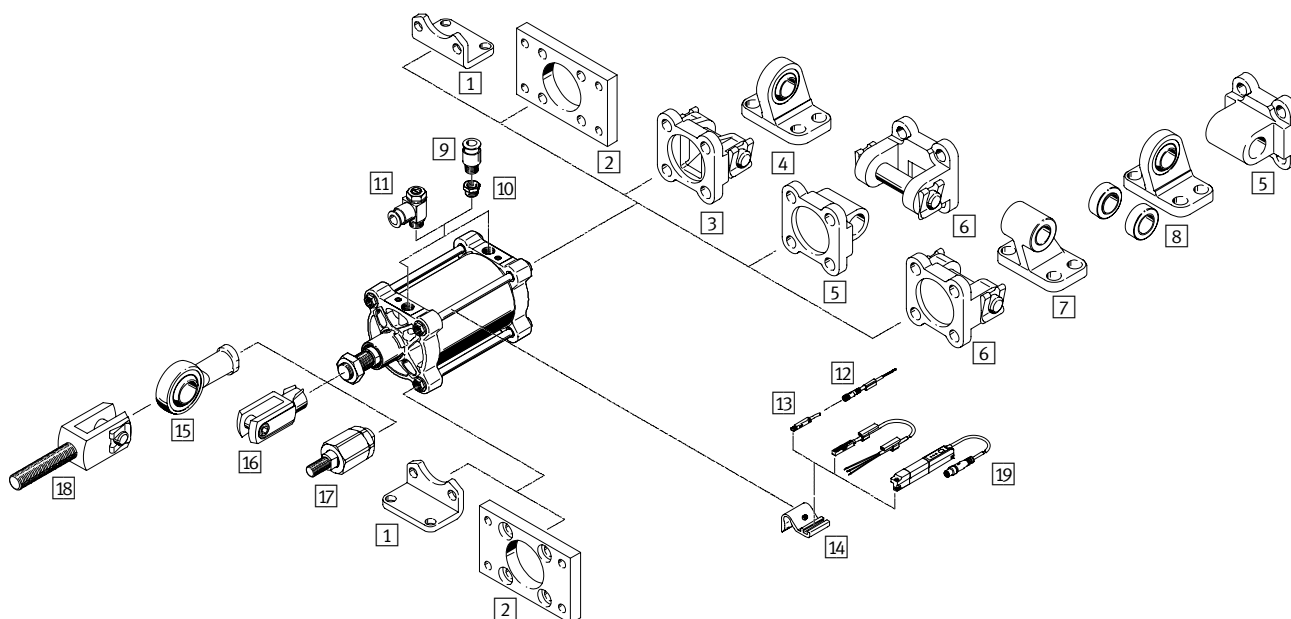
- Dzięki systemowi produktów modułowych można konfigurować siłowniki z wariantami zgodnymi z indywidualnymi wymaganiami
- Wysoka elastyczność dzięki szerokiemu wyborowi wariantów

Warianty z systemu modułowego		
Symbol	Cecha	Opis
	T Dwustronne tłoczyisko	Do pracy z takimi samymi siłami z obu końców przy wysuwie i powrocie, do podłączania zewnętrznych zderzaków.
	R3 Wysoka odporność na korozję	Wszystkie zewnętrzne powierzchnie odpowiadają klasie 3 odporności na korozję wg normy Festo 940 070. Tłoczyisko jest wykonane ze stali korozjo-kwasoodpornej
	T1 Uszczelnienia odporne na wysoką temperaturę	Zakres temperatury 0 ... +120 °C
	T4 Uszczelnienia odporne na wysoką temperaturę	Zakres temperatury 0 ... +150 °C
	...E Wydłużone tłoczyisko	1 ... 500 mm
	...L Wydłużony gwint na tłoczyisku	1 ... 100 mm
	M36 Gwint na tłoczyisku	Gwint na tłoczyisku wersja M36 (standard: gwint precyzyjny M36x2)
	M42 Gwint na tłoczyisku	Gwint na tłoczyisku wersja M42 (standard: gwint precyzyjny M42x2)
	M48 Gwint na tłoczyisku	Gwint na tłoczyisku wersja M48 (standard: gwint precyzyjny M48x2)
	A6 Wariant uszczelnienia zgarniającego	Metalowy zgarniacz: Siłownik jest wyposażony w twardo-chromowane tłoczyisko i metalowy zgarniacz, który zeskrubuje twarde cząstki (nap. iskry przy spawaniu) przylegające do tłoczyiska. Do użycia w systemach spawania.
	V Centralne mocowanie wahlwe	<ul style="list-style-type: none"> • Dla tłoka \varnothing 160/200 • Mocowanie wahlwe, centralnie mocowane pomiędzy pokrywami końcowymi • Położenie może być w dowolnym momencie zmienione.
	...Y Położenie mocowania wahlwego	<ul style="list-style-type: none"> • Dla tłoka \varnothing 250/320 • Mocowanie wahlwe, dowolne położenie montażu, blokada połączenia śrubowego • Położenie nie może być później zmienione.
	B Zintegrowane trzpienie gwintowane	<ul style="list-style-type: none"> • B1: Na obu końcach • B2: Na pokrywie przedniej siłownika • B3: Na pokrywie końcowej siłownika

Siłowniki znormalizowane DSBG, ISO 15552

Przegląd osprzętu

FESTO



Elementy mocujące i osprzęt			
	Dł \varnothing	Opis	→ strona/ internet
1	160 ... 320	Łapy mocujące HNG	15
2	160 ... 320	Mocowanie kołnierzowe FNG	15
3	160, 200	Kołnierz wahliwy SNG	16
4	160, 200	Mocowanie wahliwe LSNG	18
5	160, 200	Kołnierz wahliwy SNGL	17
6	160 ... 320	Kołnierz wahliwy SNGB	16
7	160 ... 320	Mocowanie wahliwe LN/LNG	18
8	160 ... 320	Mocowanie wahliwe LSN	18
9	160, 200	Złącze wtykowe QS	18
10	160, 200	Redukcja NPFC	18
	250, 320	Redukcje D	18
11	160, 200	Zawór dławiająco-zwrotny GRLA	grla
12	160 ... 320	Kabel przyłączeniowy NEBU	19
13	160 ... 320	Czujnik SME/SMT-8	19
14	160 ... 320	Kątownik mocujący DASP	20
15	160 ... 320	Głowica przegubowa SGS	18
16	160 ... 320	Głowica widełkowa SG	18
17	160, 200	Łącznik wahliwy FK	18
18	160, 200	Głowica widełkowa SGA	18
19	160, 200	Przetwornik położenia SDAT	20
-	160 ... 320	Kostki łożyskowe LNZG	17

Siłowniki znormalizowane DSBG, ISO 15552

Kody typów

		DSBG	-		-	160	-	50	-		-	PPV		A
Typ														
Dwustronnego działania														
DSBG	Siłownik ISO													
Centralne mocowanie wahliwe														
-	Bez													
V	Centralnie mocowane													
Średnica tłoka Ø [mm]														
Skok [mm]														
Rodzaj tłoczyska														
-	Jednostronne tłoczysko													
T	Tłoczysko dwustronne													
Amortyzacja														
P	Elastyczne pierścienie amortyzujące na obu położeniach końcowych													
PPV	Amortyzacja pneumatyczna, regulowana na obu położeniach końcowych													
Odczyt pozycji														
A	Przy pomocy czujników zbliżeniowych													

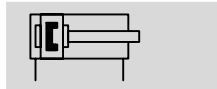
Siłowniki znormalizowane DSBG, ISO 15552

Dane techniczne

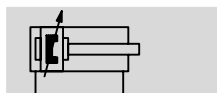
FESTO

Funkcje

Amortyzacja P



Amortyzacja PPV



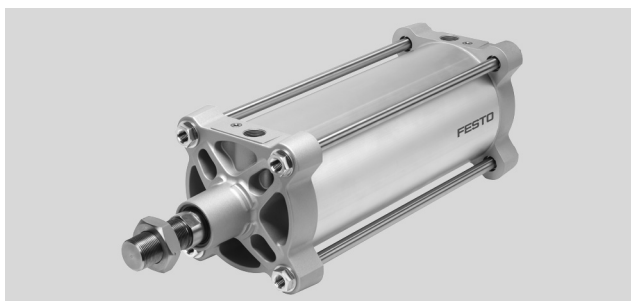
DIN



Ø Średnica tłoka
160 ... 320 mm

— Długość skoku
1 ... 2700 mm

www.festo.com



Ogólne dane techniczne					
Tłok Ø		160	200	250	320
Konstrukcja	Tłok/tłoczysko/korpus siłownika				
Tryb pracy	Dwustronnego działania				
Przylącze pneumatyczne		G $\frac{3}{4}$	G $\frac{3}{4}$	G1	G1
Skok ¹⁾					
DSBG-...	[mm]	1 ... 2700		1 ... 2250	
DSBG-...-...E	[mm]	1 ... 2000			
DSBG-...-...L	[mm]	1 ... 2000			
Amortyzacja					
DSBG-...-P	Elastyczne pierścienie amortyzujące na obu położeniach końcowych				
DSBG-...-PPV	Amortyzacja pneumatyczna, regulowana na obu położeniach końcowych				
Długość amortyzacji	[mm]	48		55	65
Odczyt pozycji	Przy pomocy czujników zbliżeniowych				
Sposób montażu	Przez wewnętrzny gwint				
Pozycja montażu	Dowolna				

1) W kombinacji z opcją sygnalizacji położenia, minimalny skok wynosi 10 mm.

Warunki pracy i otoczenia	
Medium robocze	Sprężone powietrze wg ISO 8573-1:2010 [7:4:4]
Uwagi o eksploatacji / medium zasilania pilotów	Możliwa jest praca z nawilżanym medium (w tych przypadkach gdy nawilżanie jest zawsze wymagane)
Ciśnienie robocze [bar]	0.6 ... 10
Temperatura otoczenia ¹⁾	
DSBG-...	[°C] -20 ... +80
DSBG-...-T1	[°C] 0 ... +120
DSBG-...-T4	[°C] 0 ... +150
DSBG-...-EX4	[°C] -20 ... +60
Klasa odporności na korozję CRC	
DSBG-...	2 ²⁾
DSBG-...-R3	3 ³⁾

1) Należy zwrócić uwagę na zakres działania czujników zbliżeniowych

2) Klasa 2 odporności na korozję zgodna z normą Festo FN 940070:

Komponenty umiarkowanie poddane oddziaływaniu korozji. Części z widoczną częścią zewnętrzną, z wymaganiem dekoracyjnej powierzchni, które mają bezpośredni kontakt z normalnym otoczeniem przemysłowym lub mediami, jak chłodziwo lub środki smarujące.

3) Klasa 3 odporności na korozję zgodnie z normą Festo 940 070:

Komponenty poddane silnemu oddziaływaniu korozji. Części z widoczną częścią zewnętrzną, z wymaganiem dostępu do powierzchni, które mają bezpośredni kontakt z normalnym otoczeniem przemysłowym lub mediami, jak rozpuszczalniki lub środki czyszczące.

Siłowniki znormalizowane DSBG, ISO 15552

Dane techniczne

ATEX ¹⁾	
Temperatura otoczenia w strefie zagrożonej wybuchem	-20 °C ≤ Ta ≤ +60 °C
Znak CE (patrz deklaracja zgodności)	Wg dyrektywy WE Explosion Protection Directive (ATEX)
ATEX kategoria dla gazu	II 2G
Typ ochrony przeciwwybuchowej dla gazu	c T4
ATEX kategoria dla pyłu	II 2D
Typ ochrony przeciwwybuchowej dla pyłu	c T120 °C

1) Uwaga na certyfikację ATEX osprzętu.

Siły [N] i energia uderzenia [J]				
Tłok Ø	160	200	250	320
Siła teoretyczna przy wysuwie dla 6 bar	12,064	18,850	29,452	48,255
Siła teoretyczna przy cofaniu dla 6 bar	11,310	18,096	28,274	46,385
Maks. energia uderzenia w położeniach końcowych				
DSBG-...	3.3	4.8	7.2	12.6
DSBG-...-T1/-T4	2.3	4	4.2	6

Dopuszczalna prędkość uderzenia $v_{perm.} = \sqrt{\frac{2 \times E_{perm.}}{m_{własne} + m_{obciążenie}}}$

Maks. dopuszczalne obciążenie: $m_{obciążenie} = \frac{2 \times E_{perm.}}{v^2} - m_{własne}$

$v_{perm.}$ Dopuszczalna prędkość uderzenia
 $E_{perm.}$ Maks. energia uderzenia
 $m_{własne}$ Przesuwane obciążenie (elem. ruchome napędu)
 $m_{obciążenie}$ Ruchomy ładunek

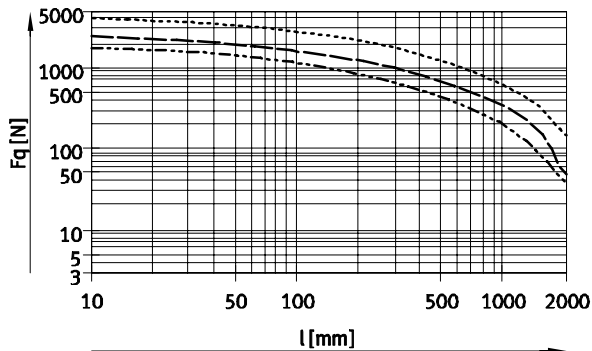
Ciężar [g]				
Tłok Ø	160	200	250	320
DSBG-...				
Ciężar podstawowy przy 0 mm skoku	11,751	15,493	29,313	50,231
Ciężar dodatkowy na 10 mm skoku	208	246	384	623
Przemieszczane obciążenie przy 0 mm skoku	4292	5348	9978	16,912
Przesuwane obciążenie na 10 mm skoku	97	97	157	249
DSBG-...-T				
Ciężar podstawowy przy 0 mm skoku	13,487	17,356	31,979	54,775
Ciężar dodatkowy na 10 mm skoku	304	343	541	872
Przemieszczane obciążenie przy 0 mm skoku	6028	7210	12,643	21,455
Przesuwane obciążenie na 10 mm skoku	194	194	314	499

Siłowniki znormalizowane DSBG, ISO 15552

Dane techniczne

FESTO

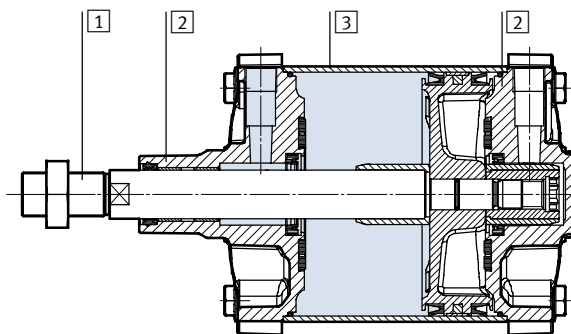
Maks. siła poprzeczna F_q w funkcji długości skoku l



- Ø 160/200
- Ø 250
- Ø 320

Materiały

Przekrój



Siłownik ISO

1	Tłoczysko, szpilki	
	DSBG-...	Stal wysokostopowa
	DSBG-...-R3	Stal nierdzewna, wysokostopowa
	DSBG-...-A6	Stal odpuszczona twardo chromowana
2	Pokrywa	Odlew aluminiowy lakierowany
3	Korpus siłownika	Anodowany stop aluminium
-	Uszczelnienie tłoczyska	
	DSBG-...	NBR
	DSBG-...-T1/-T4	FPM
	Uszczelnienie tłoczyska ze zgarniaczem	
	DSBG-...-A6	CuZn
	Pierścień amortyzujący	
	DSBG-...	PUR
	DSBG-...-T1/-T4	FPM
	Element amortyzacji	
	DSBG-...	POM
	DSBG-...-T1/-T4	Stop aluminium
-	Uwagi o materiałach	
	DSBG-...	Zgodne z RoHS
	DSBG-...-T4	Zawierają PWIS (substancje uszkadzające powierzchnie malowane)

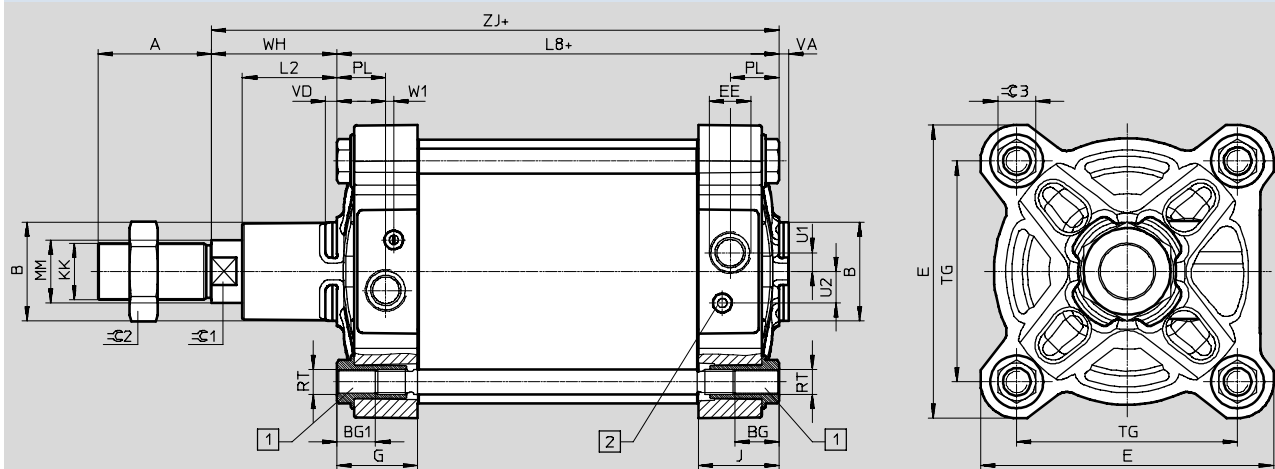
Siłowniki znormalizowane DSBG, ISO 15552

Dane techniczne

FESTO

Wymiary

Modele CAD do pobrania → www.festo.com



+ = dodać długość skoku

1 Śruba z gniazdem, z gwintem wewnętrznym dla elementów mocujących

2 Śruba regulacyjna do nastawiania amortyzacji w położeniu końcowym (PPV)

\varnothing	A	B	BG	BG1	E	EE	G	J
[mm]	-0.5	\varnothing d11	min.	± 0.5	± 0.9			
160	72	65	24	25	186	G $\frac{3}{4}$	52	52
200	72	75	24	25	230	G $\frac{3}{4}$	48.2	50.2
250	84	90	25	26	284	G1	53	53
320	96	110	28	29	347	G1	60	60

\varnothing	KK		L2	L8	MM	PL	RT	TG	U1
	DSBG...	-M...							
[mm]								± 1.1	
160	M36x2	M36	60	180 ± 1.1	40	31	M16	140	12
200	M36x2	M36	70	180 ± 1	40	30	M16	175	12
250	M42x2	M42	80	200 ± 1	50	32	M20	220	25
320	M48x2	M48	90	220 ± 2.2	63	37.5	M24	270	25

\varnothing	U2	VA	VD	W1	WH	ZJ	$\varnothing 1$	$\varnothing 2$	$\varnothing 3$
[mm]		-1				± 1			
160	20	6	7.5	5	80 ± 1.3	260	36	55	24 $_{h13}$
200	20	6	7.5	5	95 ± 1.4	275	36	55	24 $_{h13}$
250	25	10	13.7	3	105 ± 1.5	305	46	65	41 $_{h14}$
320	25	10	10.7	1.5	120 ± 1.5	340	55	75	50 $_{h14}$

Siłowniki znormalizowane DSBG, ISO 15552

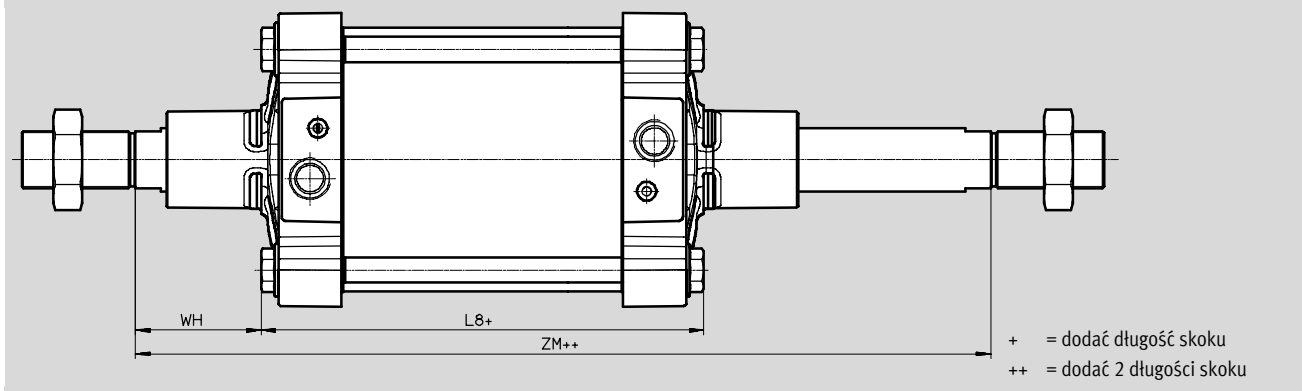


Dane techniczne

Wymiary – Wariant

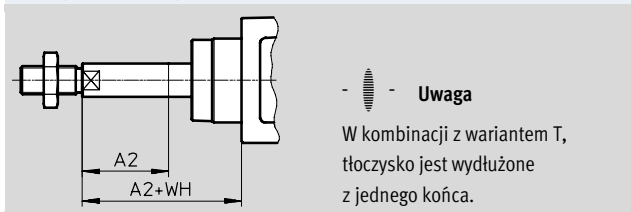
Modele CAD do pobrania → www.festo.com

T – Dwustronne tłoczysko

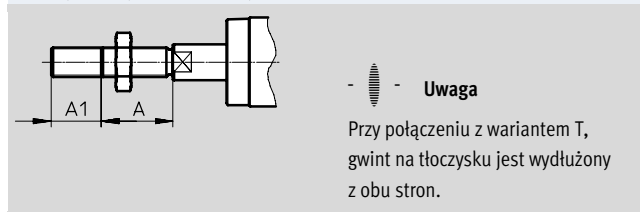


∅	L8	WH	ZM
[mm]			
160	180±1.1	80±1.3	342±1
200	180±1	95±1.4	372±1.2
250	200±1	105±1.5	410±1.6
320	220±2.2	120±1.5	462±1

...E - Wydłużone tłoczysko



...L - Wydłużony gwint na tłoczysku



∅	A	A1		A2		WH
		min.	maks.	min.	maks.	
[mm]						
160	72	1	70	1	500	80±1.3
200	72	1	70	1	500	95±1.4
250	84	1	100	1	500	105±1.5
320	96	1	100	1	500	120±1.5

Siłowniki znormalizowane DSBG, ISO 15552

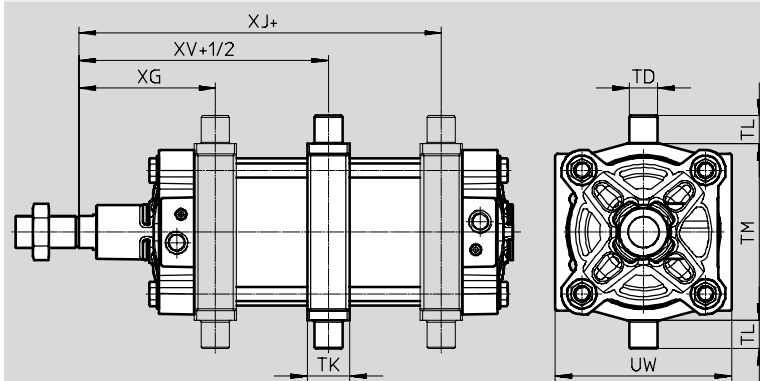
Dane techniczne

FESTO

Wymiary – Wariant

Modele CAD do pobrania → www.festo.com

V – Centralne mocowanie wahliwe



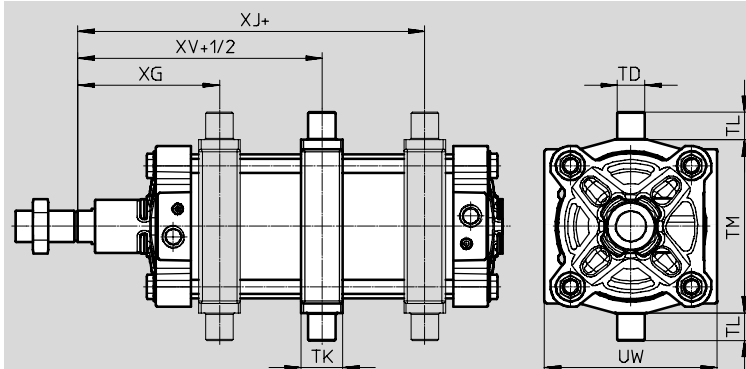
- **Uwaga**

Centralne mocowanie wahliwe jest mocowane fabrycznie ale może być w dowolnym momencie zmienione.

+ = dodać długość skoku
+1/2 = dodać połowę długości skoku

∅	TD	TK	TL	TM	UW	XG	XJ	XV
[mm]	∅ e8		h14	h14		±0.5	±0.5	
160	32	48	32	200	200	157.5	182.5	170
200	32	48	32	250	240	169	200.5	185

...Y – Położenie mocowania wahliwego



- **Uwaga**

Wymiary dla położenia obejmują wahliwej (...Y) odnoszą się do podstawowej konstrukcji bez wydłużenia tłoczyska. Mocowanie wahliwe posiada blokadę połączenia śrubowego. Oznacza to, że jego pozycja nie może zostać zmieniona.

+ = dodać długość skoku
+1/2 = dodać połowę długości skoku

∅	TD	TK	TL	TM	UW	XG	XJ	XV
[mm]	∅ e8		h14	h14		±2.4	±2.4	±2.4
250	40	60	40	320	319	198	209	205
320	50	70	50	400	385	226	233	230

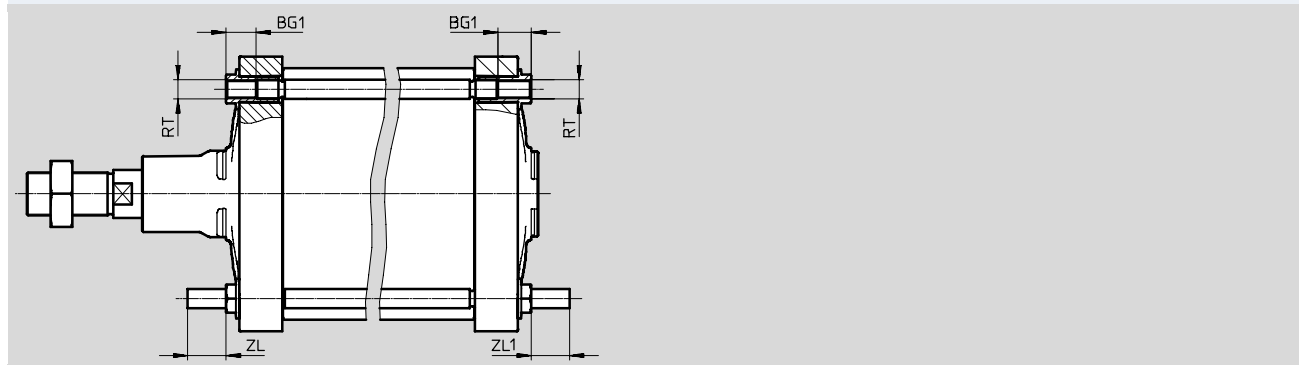
Siłowniki znormalizowane DSBG, ISO 15552

Dane techniczne

Wymiary – Wariant

Modele CAD do pobrania → www.festo.com

B1/B2/B3 – Zintegrowane trzpienie gwintowane



∅	BG	BG1	RT	ZL	ZL1 ¹⁾
[mm]	min.	±0.5		±0.5	
160	24	25	M16	32	32
200	24	25	M16	32	32
250	25	26	M20	40	40
320	28	29	M24	50	50


1) Tolerancje w zależności od wariantu:
 B1: ZL1 = +1/-2; B3: ZL1 = ±0.5

Siłowniki znormalizowane DSBG, ISO 15552

Dane techniczne

Dane do zamówienia					
Tłok \varnothing [mm]	Skok [mm]	Z amortyzacją PPV		Z tłumieniem P	
		Nr części	Typ	Nr części	Typ
160	25	2029462	DSBG-160-25-PPVA-N3	2536747	DSBG-160-25-P-N3
	40	2029463	DSBG-160-40-PPVA-N3	2536748	DSBG-160-40-P-N3
	50	2029464	DSBG-160-50-PPVA-N3	2536749	DSBG-160-50-P-N3
	80	2029465	DSBG-160-80-PPVA-N3	2536750	DSBG-160-80-P-N3
	100	2029466	DSBG-160-100-PPVA-N3	2536751	DSBG-160-100-P-N3
	125	2029467	DSBG-160-125-PPVA-N3	2536752	DSBG-160-125-P-N3
	160	2029468	DSBG-160-160-PPVA-N3	2536753	DSBG-160-160-P-N3
	200	2029469	DSBG-160-200-PPVA-N3	2536754	DSBG-160-200-P-N3
	250	2029470	DSBG-160-250-PPVA-N3	2536755	DSBG-160-250-P-N3
	320	2029471	DSBG-160-320-PPVA-N3	2536756	DSBG-160-320-P-N3
	400	2029472	DSBG-160-400-PPVA-N3	2536758	DSBG-160-400-P-N3
	500	2029473	DSBG-160-500-PPVA-N3	2536759	DSBG-160-500-P-N3
	1 ... 2700 ¹⁾	2035926	DSBG-160-...-PPVA-N3	2537196	DSBG-160-...-P-N3
	200	25	2390139	DSBG-200-25-PPVA-N3	2537448
40		2390140	DSBG-200-40-PPVA-N3	2537449	DSBG-200-40-P-N3
50		2390141	DSBG-200-50-PPVA-N3	2537450	DSBG-200-50-P-N3
80		2390142	DSBG-200-80-PPVA-N3	2537451	DSBG-200-80-P-N3
100		2390143	DSBG-200-100-PPVA-N3	2537452	DSBG-200-100-P-N3
125		2390144	DSBG-200-125-PPVA-N3	2537454	DSBG-200-125-P-N3
160		2390145	DSBG-200-160-PPVA-N3	2537455	DSBG-200-160-P-N3
200		2390146	DSBG-200-200-PPVA-N3	2537456	DSBG-200-200-P-N3
250		2390147	DSBG-200-250-PPVA-N3	2537457	DSBG-200-250-P-N3
320		2390148	DSBG-200-320-PPVA-N3	2537458	DSBG-200-320-P-N3
400		2390149	DSBG-200-400-PPVA-N3	2537459	DSBG-200-400-P-N3
500		2390150	DSBG-200-500-PPVA-N3	2537460	DSBG-200-500-P-N3
1 ... 2700 ¹⁾		2389803	DSBG-200-...-PPVA-N3	2537445	DSBG-200-...-P-N3
250		1 ... 2250 ¹⁾	2865078	DSBG-250-...-PPVA-N3	2865145
320	1 ... 2250 ¹⁾	3150987	DSBG-320-...-PPVA-N3	3178601	DSBG-320-...-P-N3

1) W kombinacji z opcją sygnalizacji położenia, minimalny skok wynosi 10 mm.

 **Uwaga**

Więcej wariantów w systemie modułowym → 14

Siłowniki znormalizowane DSBG, ISO 15552

Osprzęt

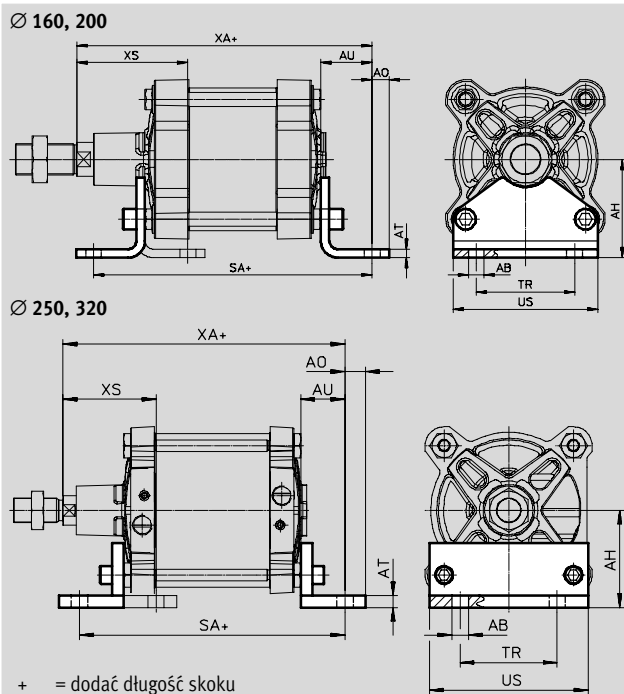


Łapy mocujące HNG

Materiał:

Stal galwanizowana

Elementy nie zawierają miedzi i PTFE



Wymiary i dane potrzebne do zamówienia

Dla \varnothing [mm]	AB \varnothing	AH	AO	AT	AU	SA	TR	US	XA	XS	CRC ¹⁾	Waga [g]	Nr części	Typ
160	18.5	115	20	10	60	300	115	169	320	130	2	3931	34476	HNG-160
200	24	135	30	12	70	320	135	214	345	153	2	6896	34477	HNG-200
250	28	165	35	20	75	350	165	270	380	160	2	17084	157510	HNG-250
320	35	200	40	25	85	390	200	340	425	180	2	29968	157511	HNG-320

1) Klasa 2 odporności na korozję zgodna z normą Festo FN 940070:

Komponenty umiarkowanie poddane oddziaływaniu korozji. Części z widoczną częścią zewnętrzną, z wymaganiem dekoracyjnej powierzchni, które mają bezpośredni kontakt z normalnym otoczeniem przemysłowym lub mediami, jak chłodziwo lub środki smarujące.

Mocowanie kołnierzowe FNG

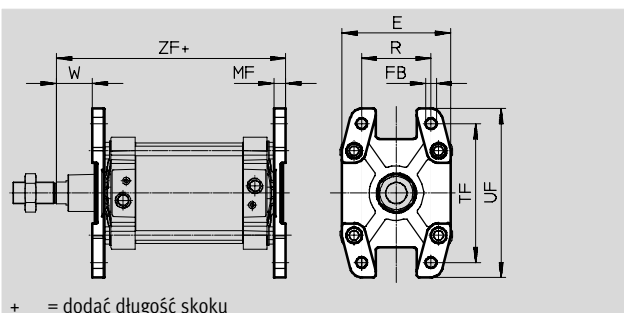
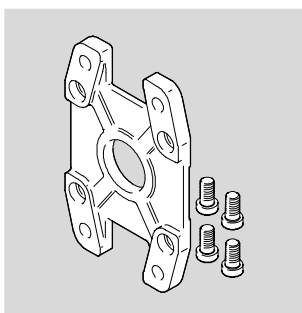
Materiał:

Lakierowane żeliwo sferoidalne

Elementy nie zawierają miedzi

i PTFE

Zgodne z RoHS



Wymiary i dane potrzebne do zamówienia

Dla \varnothing [mm]	E	FB \varnothing H13	MF	R	TF	UF	W	ZF	CRC ¹⁾	Waga [g]	Nr części	Typ
160	180	18	20	115	230	280	60	280	1	3550	34478	FNG-160
200	220	22	25	135	270	320	70	300	1	5321	34479	FNG-200
250	270	26	25	165	330	390	80	330	1	8657	157508	FNG-250
320	340	33	30	200	400	470	90	370	1	15109	157509	FNG-320

1) Klasa 1 odporności na korozję według standardu Festo 940 070:

Niski poziom korozji. Do zastosowań suchych w pomieszczeniach lub na czas transportu i przechowywania. Dotyczy również części za osłonami, w niewidocznym obszarze wewnętrznym i częściach, które są osłonięte (np wały napędów).

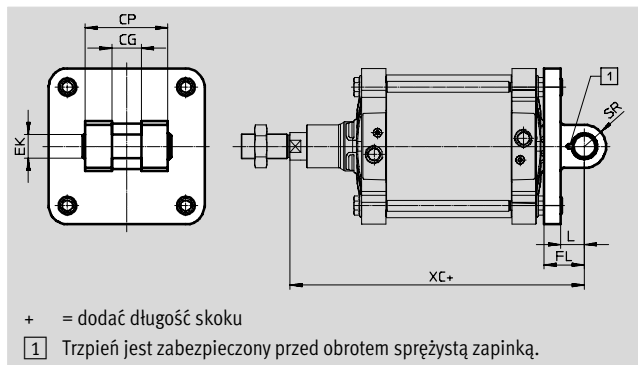
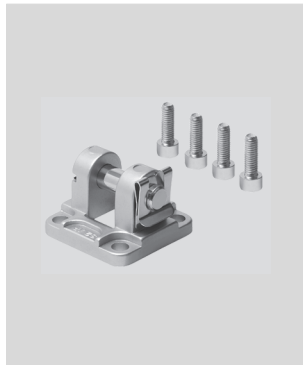
Siłowniki znormalizowane DSBG, ISO 15552

Osprzęt

FESTO

Kołnierz wahliwy SNG

Materiał:
Odlew aluminiowy
Elementy nie zawierają miedzi
i PTFE
Zgodne z RoHS

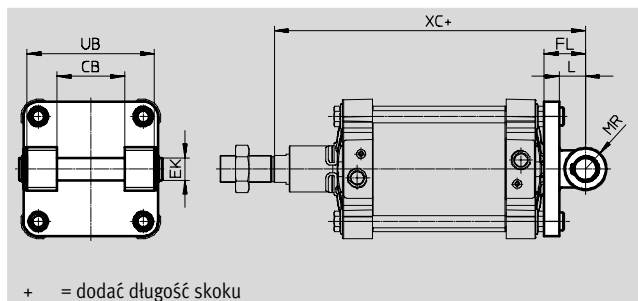


Wymiary i dane potrzebne do zamówienia											
Dla \varnothing	CG	CP	EK \varnothing	FL	L	SR	XC	CRC ¹⁾	Waga	Nr części	Typ
[mm]	H14	d12	F7 h9	± 0.2		maks.			[g]		
160	43	122	35	55	35	32	315	2	3577	152597	SNG-160
200	43	122	35	60	35	32	335	2	5160	152598	SNG-200

1) Klasa 2 odporności na korozję zgodna z normą Festo FN 940070:
Komponenty umiarkowanie poddane oddziaływaniu korozji. Części z widoczną częścią zewnętrzną, z wymaganiem dekoracyjnej powierzchni, które mają bezpośredni kontakt z normalnym otoczeniem przemysłowym lub mediami, jak chłodziwo lub środki smarujące.

Kołnierz wahliwy SNGB

Materiał:
 $\varnothing 160$: Odlew aluminiowy
 $\varnothing 200$: Stal galwanizowana
 $\varnothing 250/320$: Żeliwo sferoidalne
Elementy nie zawierają miedzi
i PTFE
Zgodne z RoHS



Wymiary i dane potrzebne do zamówienia											
Dla \varnothing	CB	EK	FL	L	MR	UB	XC	CRC ¹⁾	Waga	Nr części	Typ
[mm]	\varnothing H14	\varnothing E10	± 0.2			h14			[g]		
160	90	30	55	37	30	170	315	2	3438	34547	SNGB-160
200	90	30	60	40	25	170	335	2	10013	562455	SNGB-200-B
250	110	40	70	47	40	200	375	2	16141	157512	SNGB-250
320	120	45	80	52	45	220	420	2	26636	157513	SNGB-320

1) Klasa 2 odporności na korozję zgodna z normą Festo FN 940070:
Komponenty umiarkowanie poddane oddziaływaniu korozji. Części z widoczną częścią zewnętrzną, z wymaganiem dekoracyjnej powierzchni, które mają bezpośredni kontakt z normalnym otoczeniem przemysłowym lub mediami, jak chłodziwo lub środki smarujące.

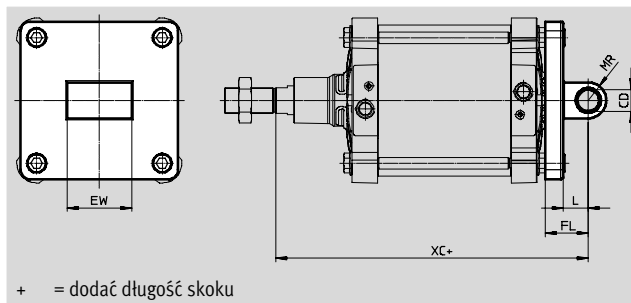
Siłowniki znormalizowane DSBG, ISO 15552

FESTO

Osprzęt

Kołnierz wahlivy SNGL

Materiał:
Odlew aluminiowy
Elementy nie zawierają miedzi
i PTFE



+ = dodać długość skoku

Wymiary i dane potrzebne do zamówienia

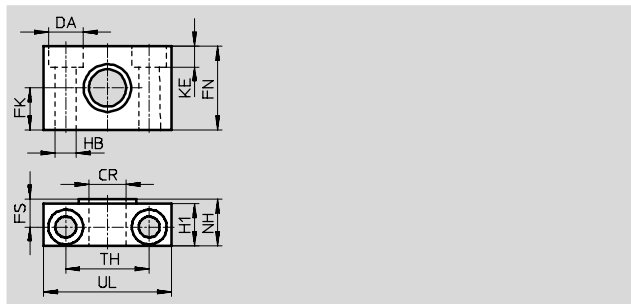
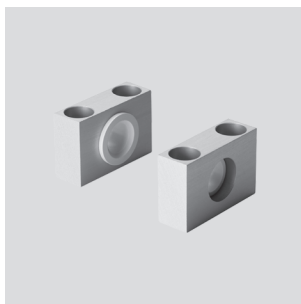
Dla \varnothing	CD	EW	FL	L	MR	XC	CRC ¹⁾	Waga	Nr części	Typ
[mm]	\varnothing H9	-0.5/-1.2	± 0.2					[g]		
160	30	90	55	35	25	315	2	2358	151534	SNGL-160
200	30	90	60	35	25	335	2	3713	151535	SNGL-200

1) Klasa 2 odporności na korozję zgodna z normą Festo FN 940070:

Komponenty umiarkowanie poddane oddziaływaniu korozji. Części z widoczną częścią zewnętrzną, z wymaganiem dekoracyjnej powierzchni, które mają bezpośredni kontakt z normalnym otoczeniem przemysłowym lub mediami, jak chłodziwo lub środki smarujące.

Kostki łożyskowe LNZG

Materiał:
Montaż: Stal galwanizowana
łożyska ślizgowe:
Tworzywo sztuczne
Elementy nie zawierają miedzi
i PTFE
Zgodne z RoHS



Wymiary i dane potrzebne do zamówienia

Dla \varnothing	CR	DA	FK	FN	FS	H1	HB	KE
[mm]	\varnothing H13	\varnothing H13	\varnothing ± 0.2				\varnothing H13	
160, 200	32 ^{D11}	26	30	60	22.5	36	18	17
250	40 ^{G7}	33	35	70	27.5	45	22	21.5
320	50 ^{G7}	40	40	80	32.5	55	26	25.5

Dla \varnothing	NH	TH	UL	CRC ¹⁾	Waga	Nr części	Typ
[mm]		± 0.3			[g]		
160, 200	40	60	92	2	659	35780	LNZG-160/200
250	50	90	140	2	2218	157516	LNZG-250
320	60	100	150	2	2934	157517	LNZG-320

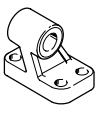
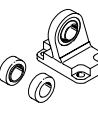
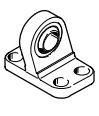
1) Klasa 2 odporności na korozję zgodna z normą Festo FN 940070:

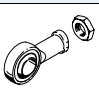
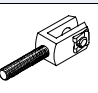
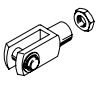
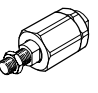
Komponenty umiarkowanie poddane oddziaływaniu korozji. Części z widoczną częścią zewnętrzną, z wymaganiem dekoracyjnej powierzchni, które mają bezpośredni kontakt z normalnym otoczeniem przemysłowym lub mediami, jak chłodziwo lub środki smarujące.

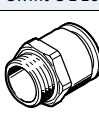
Siłowniki znormalizowane DSBG, ISO 15552

Osprzęt


FESTO

Dane do zamówienia – Elementy mocujące				Dane techniczne → internet: element mocujący			
Oznaczenie	Dł. Ø	Nr części	Typ	Oznaczenie	Dł. Ø	Nr części	Typ
Mocowanie wahliwe LN/LNG				Mocowanie wahliwe LSN			
	160	9037	LN-160		160	6988	LSN-160
	200	33898	LNG-200		200	6989	LSN-200
	250	9039	LN-250		250	6990	LSN-250
	320	9040	LN-320		320	6991	LSN-320
Mocowanie wahliwe LSNG							
	160	152599	LSNG-160				
	200	152600	LSNG-200				

Dane do zamówienia – Osprzęt do tłoczków				Dane techniczne → internet: piston rod attachment				
Oznaczenie	Dł. Ø	Nr części	Typ	Oznaczenie	Dł. Ø	Nr części	Typ	
Głowica przegubowa SGS				Głowica widełkowa SGA				
	160, 200	10775	SGS-M36x2		160, 200	10771	SGA-M36x2	
	250	10776	SGS-M42x2					
	320	10777	SGS-M48x2					
Głowica widełkowa SG				Samocentrujący łącznik wahliwy FK				
	160, 200	9581	SG-M36x2		160, 200	10746	FK-M36x2	
	250	9582	SG-M42x2					
	320	9583	SG-M48x2					

Dane do zamówienia – Złącza wtykowe					Dane techniczne → internet: qs	
	Dł. średnicy	Podłączenie		Nr części	Typ	PU ¹⁾
		Gwint	Średnica zewnętrzna przewodu			
Gwint G z zewnętrznym sześciokątem						
	160, 200	G ^{3/4}	22	8040613	QS-G^{3/4}-22	1

1) Jednostka opakowania

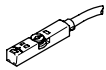
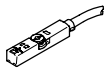
Dane do zamówienia – Nypel redukcyjny					
	Dł. średnicy	Opis	Nr części	Typ	PU ¹⁾
	Nypel redukujący NPFC				
	160, 200	Dł. podłączenia złączek QS z gwintem G ^{1/2} do siłowników z gwintem G ^{3/4}	8030313	NPFC-R-G34-G12-MF	1
Nypel redukujący D					
	250, 320	Dł. podłączenia złączek QS z gwintem G ^{1/2} do siłowników z gwintem G1	197634	D-1/2I-1A	1

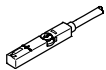
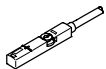
1) Jednostka opakowania



Siłowniki znormalizowane DSBG, ISO 15552

Osprzęt

FESTO

Dane do zamówienia – Czujniki do rowka T, magneto-rezystancyjne						Dane techniczne → internet: smt
	Sposób montażu	Wyjście dwustanowe	Przyłącze elektryczne	Długość kabla [m]	Nr części	Typ
Styk N/O						
	Można wkładać do rowka od góry, nie wystaje poza rowek krótką obudową	PNP	Kabel, 3-żyłowy	2.5	574335	SMT-8M-A-PS-24V-E-2,5-OE
			Wtyczka M8×1, 3-pin	0.3	574334	SMT-8M-A-PS-24V-E-0,3-M8D
			Wtyczka M12x1, 3-pin	0.3	574337	SMT-8M-A-PS-24V-E-0,3-M12
		NPN	Kabel, 3-żyłowy	2.5	574338	SMT-8M-A-NS-24V-E-2,5-OE
			Wtyczka M8×1, 3-pin	0.3	574339	SMT-8M-A-NS-24V-E-0,3-M8D
Styk N/C						
	Można wkładać do rowka od góry, nie wystaje poza rowek krótką obudową	PNP	Kabel, 3-żyłowy	7.5	574340	SMT-8M-A-PO-24V-E-7,5-OE

Dane do zamówienia – Czujniki do rowka T, magnetyczno-stykowe						Dane techniczne → internet: sme
	Sposób montażu	Wyjście dwustanowe	Przyłącze elektryczne	Długość kabla [m]	Nr części	Typ
Styk N/O						
	Wkładane do rowka od góry, nie wystają poza rowek	Stykowe	Kabel, 3-żyłowy	2.5	543862	SME-8M-DS-24V-K-2,5-OE
				5.0	543863	SME-8M-DS-24V-K-5,0-OE
			Kabel, 2-żyłowy	2.5	543872	SME-8M-ZS-24V-K-2,5-OE
				Wtyczka M8×1, 3-pin	0.3	543861
Styk N/C						
	Wkładane do rowka od góry, nie wystają z rowka	Stykowe	Kabel, 3-żyłowy	7.5	546799	SME-8M-DO-24V-K-7,5-OE

Dane do zamówienia – Kable łączące					Dane techniczne → internet: nebu
	Przyłącze elektryczne, lewa strona	Przyłącze elektryczne, prawa strona	Długość kabla [m]	Nr części	Typ
	Gniazdo wtykowe proste, M8×1, 3-pin	Kabel, otwarty koniec, 3-żyłowy	2.5	541333	NEBU-M8G3-K-2.5-LE3
			5	541334	NEBU-M8G3-K-5-LE3
	Gniazdo wtykowe proste, M12x1, 5-pin	Kabel, otwarty koniec, 3-żyłowy	2.5	541363	NEBU-M12G5-K-2.5-LE3
			5	541364	NEBU-M12G5-K-5-LE3
	Gniazdo kątowe, M8×1, 3-pin	Kabel, otwarty koniec, 3-żyłowy	2.5	541338	NEBU-M8W3-K-2.5-LE3
			5	541341	NEBU-M8W3-K-5-LE3
	Gniazdo kątowe, M12x1, 5-pin	Kabel, otwarty koniec, 3-żyłowy	2.5	541367	NEBU-M12W5-K-2.5-LE3
			5	541370	NEBU-M12W5-K-5-LE3

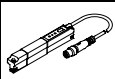
Siłowniki znormalizowane DSBG, ISO 15552

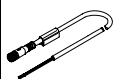
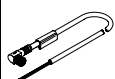
FESTO


Osprzęt

Czujnik położenia

Czujnik położenia stale monitoruje położenie tłoka. Ma wyjście analogowe, sygnał wyjściowy jest proporcjonalny do położenia tłoka.

Dane do zamówienia – Czujniki położenia do rowka T							Dane techniczne → internet: czujnik położenia	
	Dla średnicy	Zakres pomiaru położenia	Wyjście analogowe [mA]	Sposób montażu	Przyłącze elektryczne	Długość kabla [m]	Nr części	Typ
	160, 200	0 ... 50	4 ... 20	Można wkładać do rowka od góry	Przyłącze wtykowe M8x1, 4 piny, in-line	0.3	1531265	SDAT-MHS-M50-1L-SA-E-0.3-M8
		0 ... 80					1531266	SDAT-MHS-M80-1L-SA-E-0.3-M8
		0 ... 100					1531267	SDAT-MHS-M100-1L-SA-E-0.3-M8
		0 ... 125					1531268	SDAT-MHS-M125-1L-SA-E-0.3-M8
		0 ... 160					1531269	SDAT-MHS-M160-1L-SA-E-0.3-M8

Dane do zamówienia – Kable łączące				Dane techniczne → internet: nebu	
	Przyłącze elektryczne, lewa strona	Przyłącze elektryczne, prawa strona	Długość kabla [m]	Nr części	Typ
	Gniazdo wtykowe proste, M8x1, 4-pin	Kabel, otwarty koniec, 4-żyłowy	2.5	541342	NEBU-M8G4-K-2.5-LE4
			5	541343	NEBU-M8G4-K-5-LE4
	Gniazdo kątowe, M8x1, 4-pin	Kabel, otwarty koniec, 4-żyłowy	2.5	541344	NEBU-M8W4-K-2.5-LE4
			5	541345	NEBU-M8W4-K-5-LE4

Dane do zamówienia – Uchwyt czujnika dla czujnika zbliżeniowego			
	Dla średnicy	Materiały	Nr części Typ
	160, 200	Szyna: Anodowany stop aluminium	1553813 DASP-M4-160-A
	250	Śruby: Stal nierdzewna, wysokostopowa	1456781 DASP-M4-250-A
	320		3015256 DASP-M4-320-A