

Napędy wahadłowe, dwutłokowe DRRD

FESTO



Napędy wahadłowe, dwutłokowe DRRD

Główne cechy

FESTO

Krótki przegląd

- Praca koło zębate-zębátka
- Bardzo wysoka dokładność w położeniach końcowych
- Bardzo wysoka wartość dopuszczalnego obciążenia
- Bardzo dokładny ruch w płaszczyźnie wałka kołnierzewego
- Wysoki masowy moment bezwładności
- Małe luzy i duża dynamika
- Odporność na rozbryzgi zgodna z IP65 wg EN 60529
- Zdefiniowane interfejsy
- Przyłącza pneumatyczne z jednego końca
- Wybór wielu opcji mocowań
- Idealny do zastosowań w handlingu

Szeroki wybór różnych wariantów

Wałek kołnierzewy



- Wielkość 8 ... 63
- Moment obrotowy: 0,2 ... 112 Nm
- Kąt obrotu: 0 ... 180°

Blokada położenia końcowego



- Wielkość 16 ... 63
- Mechaniczna blokada w położeniach końcowych, chroniąca przed niepożądanym ruchem przy braku ciśnienia

Sygnalizacja położenia



- Wielkość 8 ... 12
 - Rowek C do montażu czujników zbliżeniowych SMT/SME-10
- Wielkość 16 ... 63
 - Rowek T do montażu czujników SMT/SME-8

Zewnętrzna sygnalizacja położenia (mocowanie czujnika)



- Wielkość 16 ... 63
- Sygnalizacja położenia możliwa bezpośrednio na wałku kołnierzewym
- Czujniki indukcyjne SIES mogą być używane w połączeniu z zewnętrzną sygnalizacją położenia

Amortyzacja



- Wielkość 12 ... 63
- Dostępne są cztery rodzaje amortyzacji:
 - Elastyczna amortyzacja, typu metal na metal (P)
 - Amortyzator (Y9)
 - Amortyzator, twardy (Y10)
 - Amortyzator, zewnętrzny (Y12)

Amortyzacja zewnętrzna



- Wielkość 12 ... 63
- Przy amortyzacji zewnętrznej w położeniach końcowych można wykorzystać pełny moment obrotowy

Doprowadzenie energii



- Wielkość 16 ... 63
- Sygnały elektryczne bądź sprężone powietrze można przepuszczać przez wałek z otworem. Pozwala to na szybkie i sprawne zasilanie części połączonych z kołnierzem (np.: chwytaka).

Położenie pośrednie



- Wielkość 16 ... 63
- Napęd wahadłowy można zatrzymać przy 90° przy użyciu modułu położenia pośredniego
- Pozycja środkowa może być osiągnięta z obu kierunków
- Amortyzacja dla pozycji środkowej odpowiada amortyzacji dla napędu podstawowego. Z wyjątkiem amortyzacji Y12: gdy użyte są amortyzatory Y9

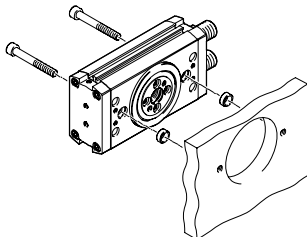
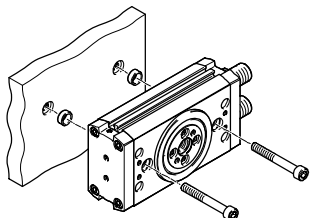
Napędy wahadłowe, dwutłokowe DRRD

Przykład systemu

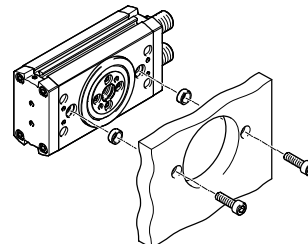
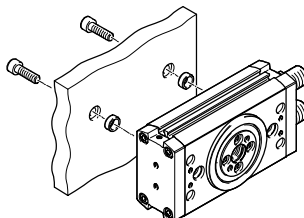
FESTO

Opcje montażu

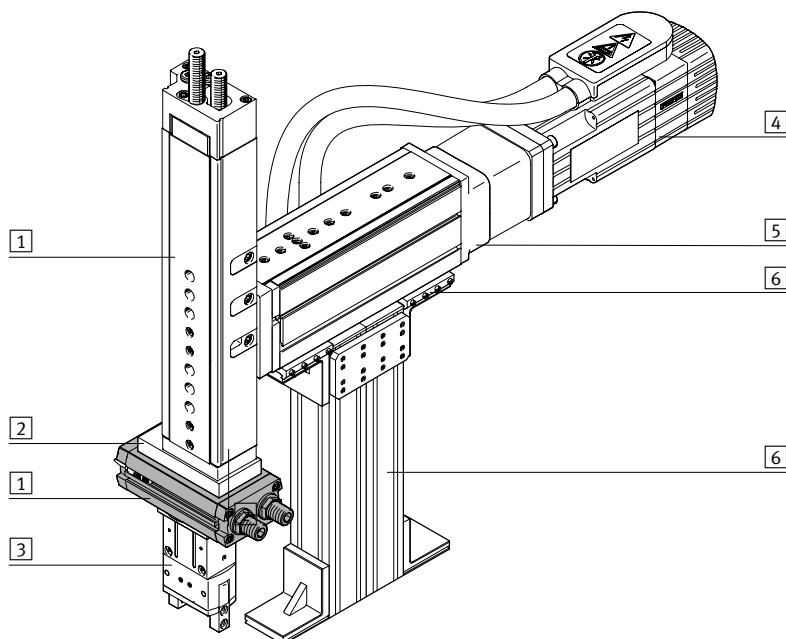
Przez otwory przelotowe



Przy pomocy gwintów w korpusie



Produkt dla handlungu i techniki montażu

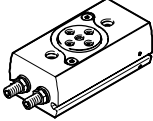
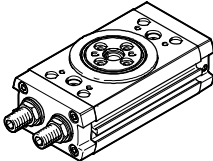


Elementy systemu i osprzęt

	Opis	→ strona/internet
1	Napędy	Szeroki asortyment opcji łączenia w systemie układów manipulacyjnych i techniki montażu
2	Adaptory	Do połączenia napęd/napęd i napęd/chwytnak
3	Chwytnaki	Szeroki asortyment opcji łączenia w systemie handlungu i techniki montażu
4	Silniki	Silniki serwo i skokowe z lub bez przekładni
5	Osie	Szeroki asortyment opcji łączenia w systemie układów manipulacyjnych i techniki montażu
6	Elementy podstawowe	Profile i łączniki profili, jak również łączniki do łączenia profil/napęd
-	Komponenty instalacyjne	Dla uporządkowanego, bezpiecznego prowadzenia kabli elektrycznych i przewodów

Napędy wahadłowe, dwutłokowe DRRD

Przegląd programu produkcyjnego

Funkcje	Wersja	Wielkość	Kąt obrotu	Doprowadzenie energii					
				[°]	P2	P2E2	P4	P4E6	P8
Dwustronnego działania	DRRD-8 ... 12								
		8	Maks. 200	-	-	-	-	-	-
		10	Maks. 200	-	-	-	-	-	-
		12	Maks. 200	-	-	-	-	-	-
	DRRD-16 ... 63								
		16	Maks. 200	■	■	-	-	-	-
		20	Maks. 200	■	■	-	-	-	-
		25	Maks. 200	-	-	■	■	-	-
		32	Maks. 200	-	-	■	■	-	-
		35	Maks. 200	-	-	■	■	-	-
		40	Maks. 200	-	-	-	-	■	■
		50	Maks. 200	-	-	-	-	■	■
		63	Maks. 200	-	-	-	-	■	■

Napędy wahadłowe, dwutłokowe DRRD

Przegląd programu produkcyjnego

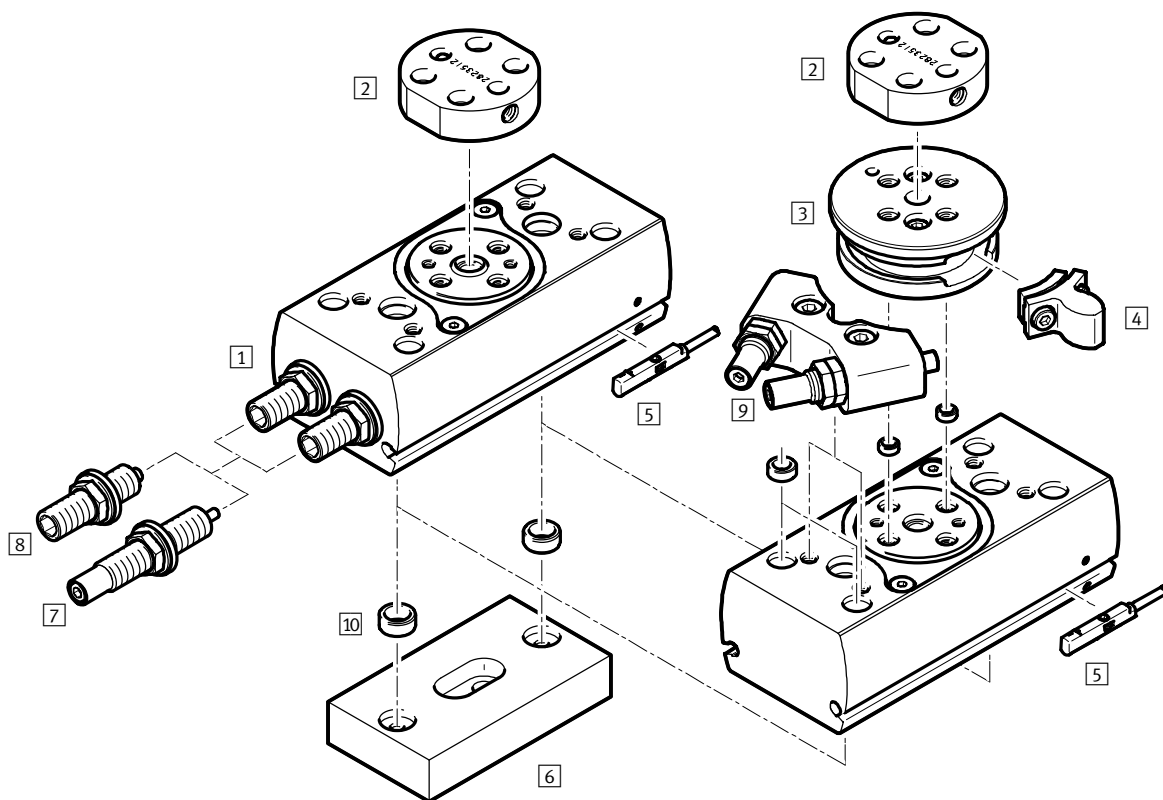


Funkcje	Wielkość	Amortyzacja				Sygnalizacja położenia A	Certyfikacja UE EX4	Położenie pośrednie PS1	Blokada położenia końcowego E1	Montaż czujnika, zewnętrzny R	Odporność na rozbryzgi SG	→ strona/ internet
		P	Y9	Y10	Y12							
Dwustronnego działania	DRRD-8 ... 12											
	8	■	-	-	-	■	-	-	-	-	-	8
	10	■	-	-	-	■	-	-	-	-		
	12	■	■	-	■	■	-	-	-	-		
	DRRD-16 ... 63											
	16	■	■	-	■	■	■	■	■	■	■	20
	20	■	■	-	■	■	■	■	■	■	■	
	25	■	■	■	■	■	■	■	■	■	■	
	32	■	■	-	■	■	■	■	■	■	■	
	35	■	■	■	■	■	■	■	■	■	■	
	40	■	■	■	■	■	■	■	■	■	■	
	50	-	■	■	■	■	■	■	■	■	■	
	63	-	■	■	■	■	■	-	■	■	■	

Napędy wahadłowe, dwutłokowe DRQD-8 ... 12

Przegląd osprzętu

FESTO



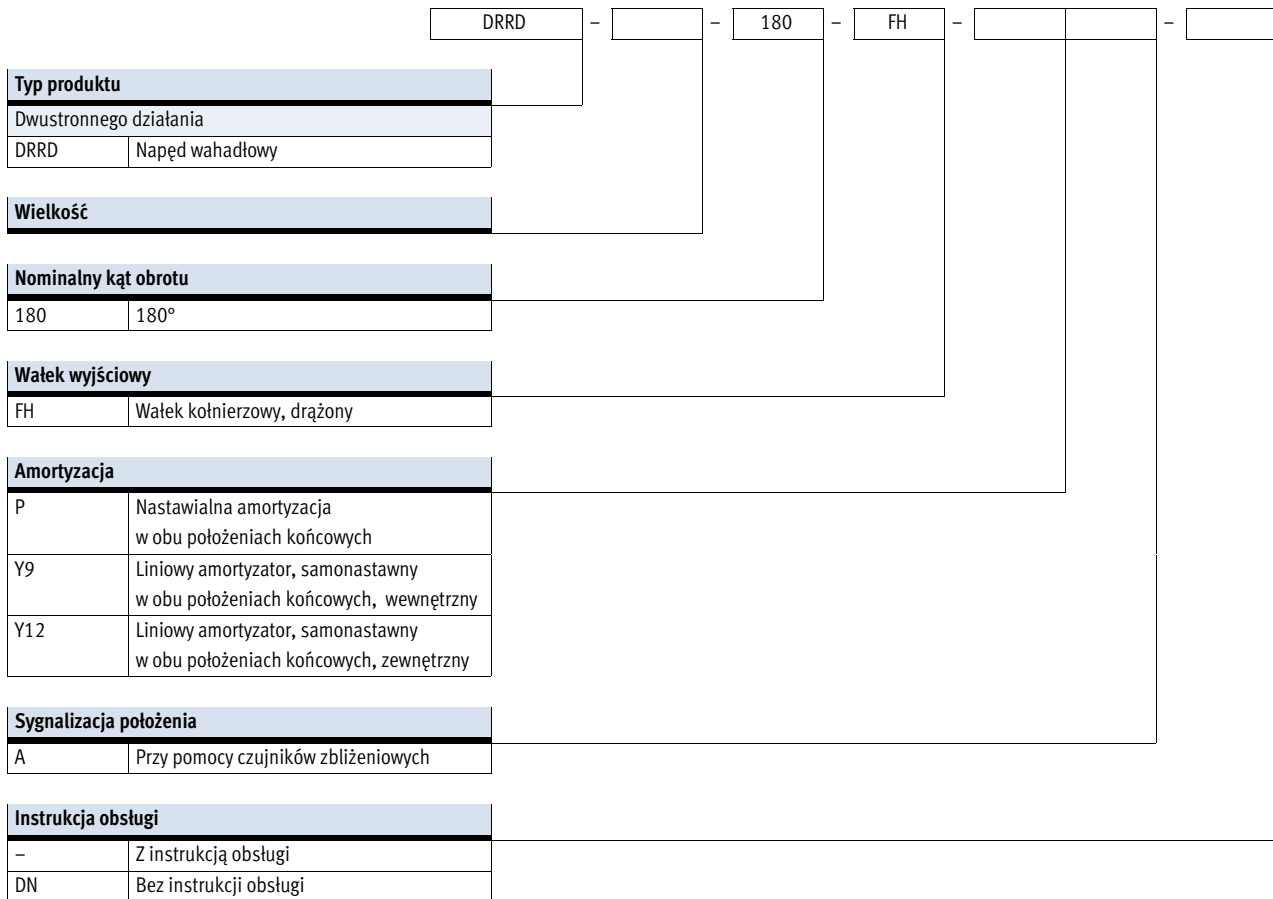
Napędy wahadłowe, dwutłokowe DRQD-8 ... 12

Przegląd osprzętu

Wersje, elementy mocujące i osprzęt						
	Opis	Wielkość			→ strona/ internet	
		8	10	12		
1	Napęd wahadłowy DRRD	Dwustronnego działania	■	■	■	8
2	Zespół adaptera DHAA	<ul style="list-style-type: none"> Płyta łącząca pomiędzy napędem wahadłowym a chwytakiem Dostarczane w komplecie: 2 centrujące tuleje i śruby 	■	■	■	chwytak
3	Zespół kołnierza	<ul style="list-style-type: none"> Wymagany dla połączenia komponentu 4 	-	-	■	18
4	Element zderzakowy	<ul style="list-style-type: none"> Pełni funkcję zderzaka końcowego w połączeniu z zewnętrznymi amortyzatorami (Y12) Zewnętrzne amortyzatory (Y12) dostarczane są w komplecie z dwoma zderzakami. 	-	-	■	18
5	Czujnik zbliżeniowy SMT/SME-10	Do sygnalizacji położenia tłoka	■	■	■	57
6	Zespół adaptera DHAA	Płyta łącząca pomiędzy napędem wahadłowym a adapterem	■	■	■	62
7	Amortyzator Y9	Liniowy amortyzator samonastawny w obu położeniach końcowych	-	-	■	19
8	Amortyzator P	Elastyczna amortyzacja, typu metal na metal w obu położeniach końcowych	■	■	■	19
9	Amortyzator, zewnętrzny Y12	<ul style="list-style-type: none"> Liniowy amortyzator samonastawny w obu położeniach końcowych, zewn. Dostarczane w komplecie: 3, 4, 2x 9 	-	-	■	19
10	Tulejka centrująca ZBH	Dla elementów centrujących (dostawa obejmuje dwie tuleje centrujące do mocowania napędu wahadłowego)	■	■	■	56

Napędy wahadłowe, dwutłokowe DRQD-8 ... 12

Kody typów

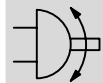



Napędy wahadłowe, dwutłokowe DRRD-8 ... 12


Dane techniczne

Funkcje

 www.festo.com



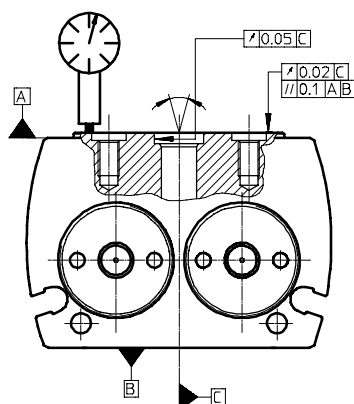
 Średnica
8 ... 12 mm

 Moment obrotowy
0,2 ... 0,8 Nm



Ogólne dane techniczne			
Wielkość	8	10	12
Konstrukcja	Koło zębate i zębata		
Tryb pracy	Dwustronnego działania		
Przyłącze pneumatyczne	M3	M3	M5
Sposób montażu	Przy pomocy otworów przelotowych Przy użyciu gwintów wewnętrznych		
Kąt obrotu [°]	180 (→ 11)		
Amortyzacja ze zderzakiem stałym			
DRRD-...P	Elastyczna amortyzacja w obu położeniach końcowych		
DRRD-...Y9	-		Liniowy amortyzator samonastawialny w obu położeniach końcowych
DRRD-...Y12	-		Liniowy amortyzator samonastawny w obu położeniach końcowych, zewn.
Dokładność powtarzalności [°]	≤ 0,03		
Bicie poprzeczne osi ¹⁾ [mm]	≤ 0,02		
Maks. statyczna siła osiowa			
Ciężnienie [N]	260	260	330
Nacisk [N]	700	1100	1400
Pozycja montażu	Dowolna		

1) Bicie poprzeczne nowej osi



Napędy wahadłowe, dwutłokowe DRRD-8 ... 12

Dane techniczne

Warunki pracy i otoczenia		
Medium robocze		Sprężone powietrze wg ISO 8573-1:2010 [7:4:4]
Uwaga o eksploatacji/medium zasilania pilotów		Możliwa jest praca z nawilżanym medium (w tych przypadkach gdy nawilżanie jest zawsze wymagane)
Ciśnienie robocze		
DRRD-...-P	[bar]	3 ... 8
DRRD-...-Y9/-Y12	[bar]	2 ... 10
Temperatura otoczenia	[°C]	-10 ... +60
Temperatura przechowywania	[°C]	-20 ... +60

Ciężar [g]			
Wielkość	8	10	12
DRRD-...-P	155	245	380
DRRD-...-Y9	-	-	385
DRRD-...-Y12	-	-	500

Siły i momenty			
Wielkość	8	10	12
Moment teoretyczny przy 6 bar	[Nm]	0,2	0,8
Maks. dopuszczalny masowy moment bezwładności			
DRRD-...-P	[kgcm ²]	15	80
DRRD-...-Y9	[kgcm ²]	-	300
DRRD-...-Y12	[kgcm ²]	-	300

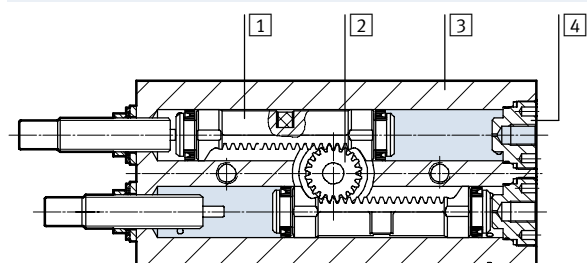
uwaga

Jeżeli w pozycji końcowej moment przewyższa o 50% moment teoretyczny i działa w kierunku przeciwnym, dokładna pozycja końcowa nie jest gwarantowana.

Można temu zapobiec stosując zewnętrzny amortyzator (Y12) bądź napęd wahadłowy pozwalający na dwukrotnie większy moment.

Materiały

Przekrój



Napęd wahadłowy		
1	Tłok	Stop na bazie miedzi
2	Wątek kotnierzowy	Stal nierdzewna, wysokostopowa
3	Obudowa	Stop aluminium, gładko anodowany
4	Wkładka portu	Stal nierdzewna, wysokostopowa
	Uszczelnienia	NBR
	Uszczelnienie tłoka	TPE-U(PU)
	Uwaga o materiałach	Zgodne z RoHS
		Zawierają PWIS (substancje uszkadzające powierzchnie malowane)

Napędy wahadłowe, dwutłokowe DRRD-8 ... 12

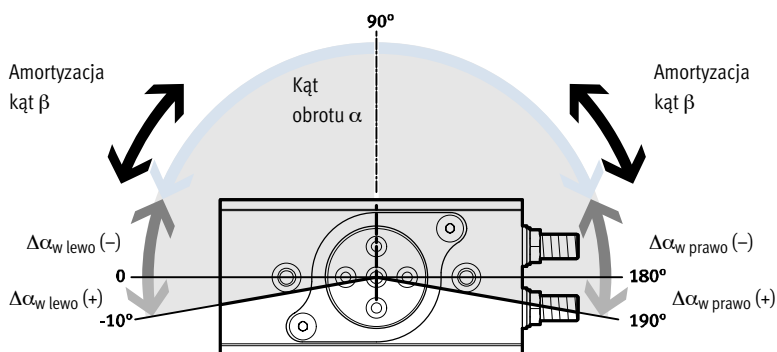
Dane techniczne

Kąt obrotu

W większości sytuacji obowiązują następujące zasady:

Kąt obrotu $\alpha \geq$ kąt amortyzacji β

Kąt obrotu $\alpha = 180^\circ + \Delta\alpha_w \text{ prawo} + \Delta\alpha_w \text{ lewo}$



- uwaga
Ilustracja wałka kołnierzewego odpowiada pozycji środkowej (kąt obrotu 90°).

Wielkość		8	10	12
Kąt obrotu α	[°]	180		
Min. kąt obrotu $\alpha^{1)}$				
DRRD-...-P	[°]	38	37	32
DRRD-...-Y9	[°]	-	-	48
DRRD-...-Y12	[°]	-	-	20
Maks. kąt obrotu α				
DRRD-...	[°]	200		
DRRD-...-Y12	[°]	-	-	192
Regulacja kąta obrotu α na stronę (nieskończona regulacja)				
DRRD-...-P	[°]	-100 ... +10		
DRRD-...-Y9	[°]	≥ -100 ... +10		
DRRD-...-Y12	[°]	-	-	-92 ... +6
Kąt amortyzacji β				
DRRD-...-P	[°]	38	37	32
DRRD-...-Y9	[°]	-	-	48
DRRD-...-Y12	[°]	-	-	10

1) Możliwe jest ustawienie mniejszego kąta obrotu. Jednak to zmniejsza energię amortyzacji.

Regulacja kąta obrotu

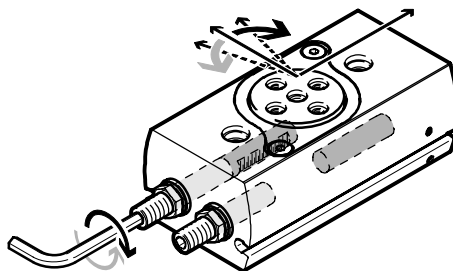
Obrót w prawo:

- Kąt obrotu ulega zmniejszeniu

Obrót w lewo:

- Kąt obrotu ulega zwiększeniu

Kąt obrotu jest regulowany za pośrednictwem elementów amortyzujących przy użyciu klucza imbusowego. Każde zmniejszenie kąta obrotu najlepiej jest podzielić po równo pomiędzy oba położenia końcowe.



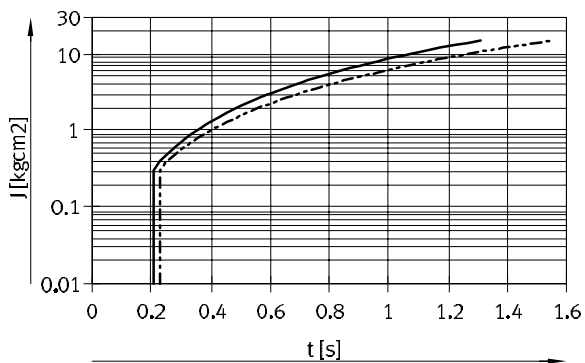
Napędy wahadłowe, dwutłokowe DRRD-8 ... 12

Dane techniczne

Maks. dopuszczalny masowy moment bezwładności J na wałku kołnierzowym w funkcji czasu obrotu s (przy temperaturze pokojowej i ciśnieniu roboczym 6 bar)

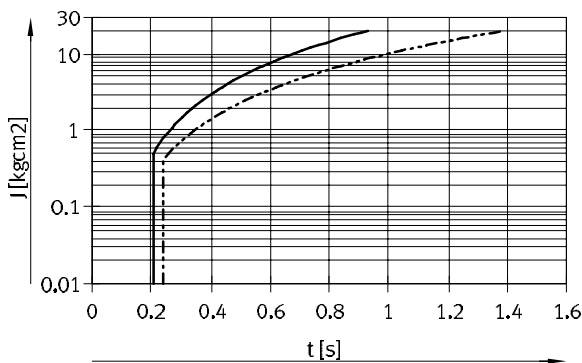
Z amortyzacją P

Wielkość 8



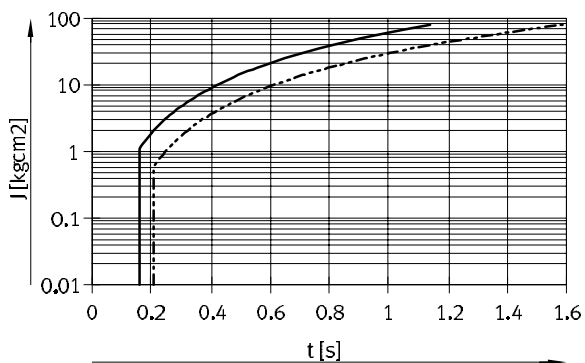
— DRRD-8-...-P (90°) Zakresy → 0 ... 15 kgcm²
 - - - DRRD-8-...-P (180°) → 0 ... 15 kgcm²

Wielkość 10



— DRRD-10-...-P (90°) Zakresy → 0 ... 20 kgcm²
 - - - DRRD-10-...-P (180°) → 0 ... 20 kgcm²

Wielkość 12



— DRRD-12-...-P (90°) Zakresy → 0 ... 80 kgcm²
 - - - DRRD-12-...-P (180°) → 0 ... 80 kgcm²

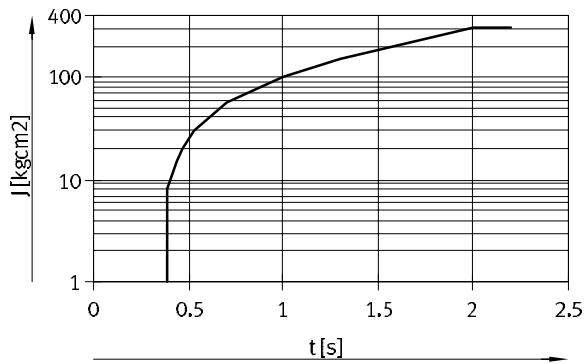
Napędy wahadłowe, dwutłokowe DRRD-8 ... 12

Dane techniczne

Maks. dopuszczalny masowy moment bezwładności J na wałku kołnierzym w funkcji czasu obrotu s (przy temperaturze pokojowej i ciśnieniu roboczym 6 bar)

Z amortyzacją Y9

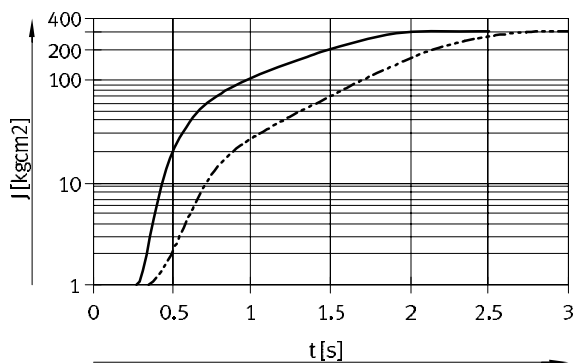
Wielkość 12



— DRRD-12-180-...-Y9 (180°) Zakresy
 → 1 ... 300 kgcm²

Z amortyzacją Y12

Wielkość 12



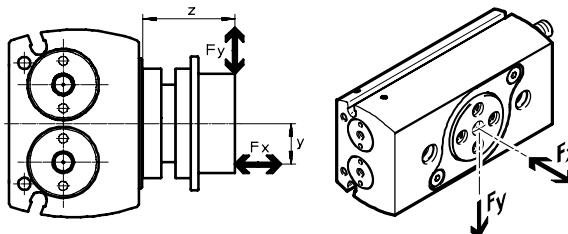
— DRRD-12-...-Y12 (90°) Zakresy
 → 1 ... 300 kgcm²
 - - - DRRD-12-...-Y12 (180°) → 1 ... 300 kgcm²

Napędy wahadłowe, dwutłokowe DRRD-8 ... 12

Dane techniczne

Maks. obciążalność dynamiczna na wałku kołnierzym

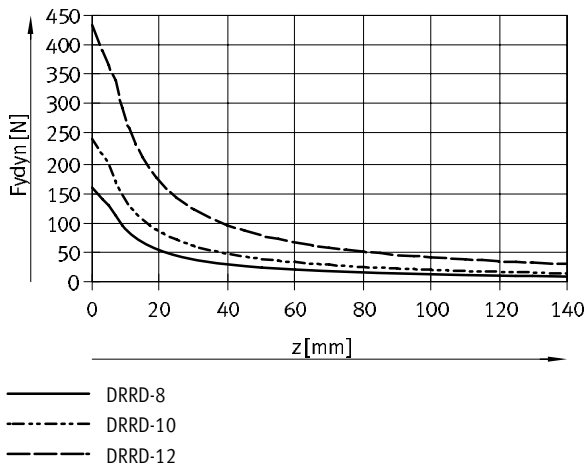
Punktem zerowym dla osi Z jest zawsze powierzchnia kołnierza napędu podstawowego, niezależnie od elementów dołączonych (zespół kołnierza).



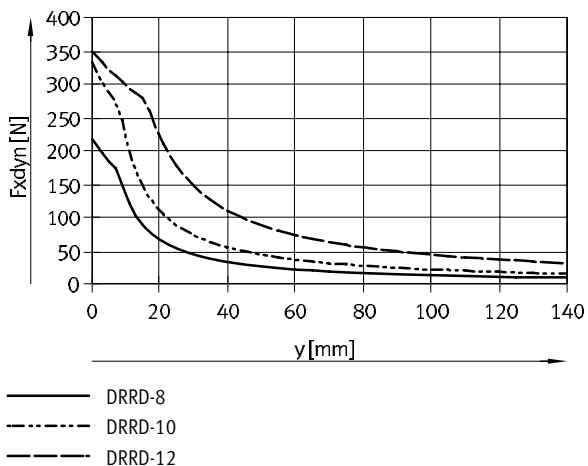
Do złożonych obciążeń ma zastosowanie następujące równanie (promieniowych i osiowych):

$$\frac{F_y(z)}{F_{y, \max.}(z)} + \frac{F_z(v)}{F_{z, \max.}(v)} \leq 1$$

Maks. dynamiczna siła promieniowa F_y jako funkcja odległości z



Maks. dynamiczna siła osiowa F_x jako funkcja odległości y

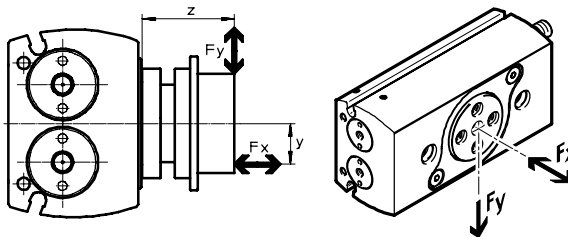


Napędy wahadłowe, dwułokowe DRRD-8 ... 12

Dane techniczne

Maks. obciążalność statyczna na wałku kołnierzym

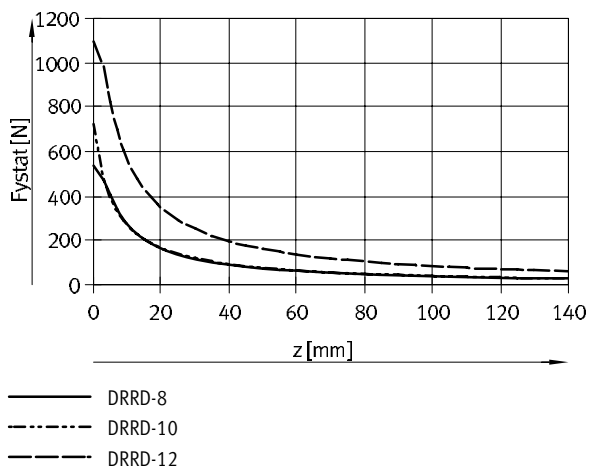
Punktem zerowym dla osi Z jest zawsze powierzchnia kołnierza napędu podstawowego, niezależnie od elementów dołączonych (zespół kołnierza).



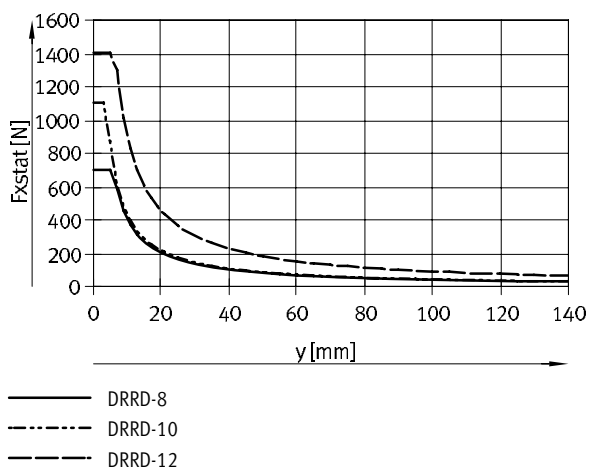
Do złożonych obciążeń ma zastosowanie następujące równanie (promieniowych i osiowych):

$$\frac{F_y(z)}{F_{y, \max.}(z)} + \frac{F_z(v)}{F_{z, \max.}(v)} \leq 1$$

Maks. statyczna siła promieniowa F_y jako funkcja odległości z



Maks. statyczna siła osiowa F_x jako funkcja odległości y



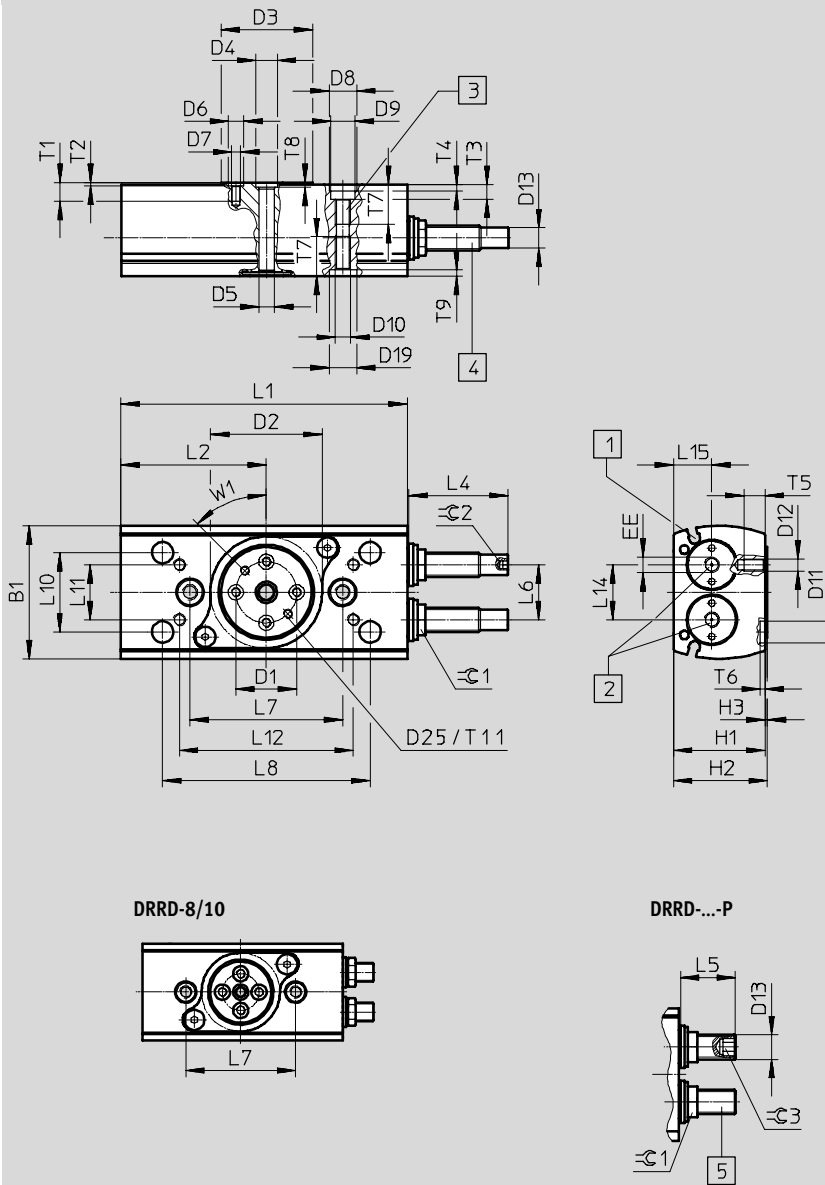
Napędy wahadłowe, dwutłokowe DRRD-8 ... 12

Dane techniczne

FESTO

Wymiary

Modele CAD do pobrania → www.festo.com



Napędy wahadłowe, dwutłokowe DRRD-8 ... 12

Dane techniczne

Wielkość	B1 ±0.25	D1 ∅ ±0.025	D2 ∅ +0.1	D3 ∅	D4 ∅ H7	D5 ∅	D6 ∅ H7	D7	D8 ∅ H7	D9 ∅	D10
8	31.5	12	26	20.4	5	3	5	M3	7	6	M4
10	38	15	32	24	5	3	5	M3	7	6	M4
12	43.5	20	37	30	7	5	5	M3	9	8	M5

Wielkość	D11 ∅ H7	D12	D13	D19 ∅ H7	D25	H1 +0.4	H2	H3	L1 ±0.1	L2 +0.1	L6
8	-	-	M6x0.5	7	-	24.5	25.3	0.8	65.6	32.2	13 _{-0.1}
10	-	-	M6x0.5	7	-	27.5	28.3	0.8	74	38.3	15.2 _{-0.1}
12	7	M4	M8x1	9	M3	30	30.8	0.8	93.9	47.7	18 ^{+0.1}

Wielkość	L7 ±0.02	L8 ±0.2	L10 ±0.02	L11 ±0.15	L12 ±0.2	L14	L15 -0.1	T1	T2 +0.1	T3	T4 +0.4/-0.1
8	36	-	-	-	-	13	11.1	4.8	1.2	3.4	1.5
10	44	-	-	-	-	15.2	11.1	6.2	1.2	3.4	1.5
12	50	68	26	18	57	18	12.5	5.4	1.2	4.7	2.1

Wielkość	T5	T6 +0.4/-0.1	T7	T8 +0.1	T9 +0.1	T11	EE	W1	≈C 1	≈C 2	≈C 3
8	-	-	10.5	1.2	1.6	-	M3	45°	10	-	3
10	-	-	10	1.2	1.6	-	M3	45°	10	-	3
12	7	1.6	13	1.6	2.1	5.5	M5	45°	10	2.5	5

Wielkość	Wymiar z kątem obrotu 180°		Zakres regulacji kąta obrotu		
	L4	L5	L4 min./maks.	L5 min./maks.	1 mm = ...°
8	-	11.1	-	-6.1/+0.8	16.4
10	-	12.6	-	-7.6/+1.2	13.64
12	28	17	-1.9/+1.9	-11/+1.8	9.6

Napędy wahadłowe, dwutłokowe DRRD-8 ... 12

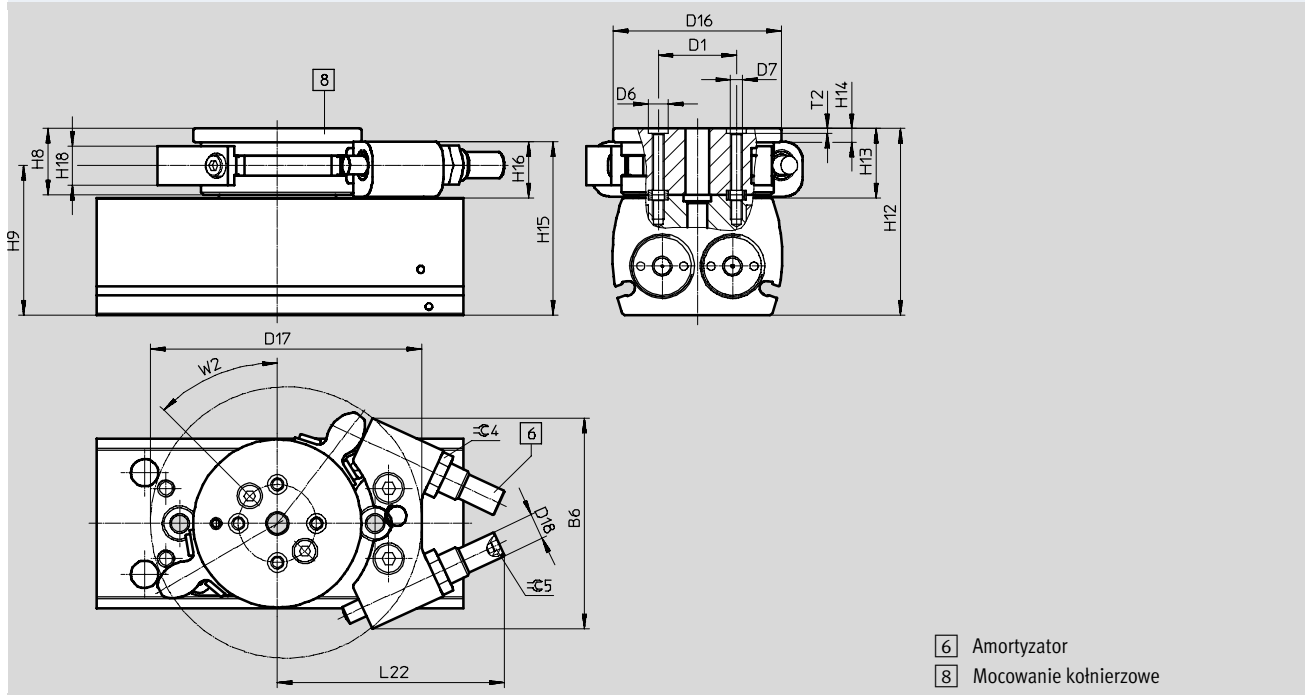
Dane techniczne



Wymiary – Warianty

Modele CAD do pobrania → www.festo.com

Y12 – Z amortyzatorem zewnętrznym



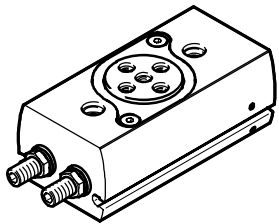
- 6 Amortyzator
- 8 Mocowanie kołnierzowe

Wielkość	B6	D1	D6	D7	D16	D17	D18	H8	H9	H12
	±0.2	∅ ±0.025	∅ H7	M3	∅ 43	69.4	M8x1	±0.1	38.3	47.8
12	54	20	5	M3	43	69.4	M8x1	17	38.3	47.8

Wielkość	H13	H14	H15	H16	H18	L22	T2	W2	∠ 4	∠ 5
						maks.	+0.1			
12	17.8	3.5	44	14	10	58.2	1.2	45°	10	2.5

Napędy wahadłowe, dwutłokowe DRRD-8 ... 12

Dane do zamówienia

Dane zamówienia – Elementy katalogowe				
DRRD	Wielkość	Kąt obrotu [°]	Nr części	Typ
	P – Elastyczne pierścienie amortyzacyjne w obu położ. końcowych			
	8	180	2223060	DRRD-8-180-FH-PA
	10		2350968	DRRD-10-180-FH-PA
	12		2282067	DRRD-12-180-FH-PA
	Y9 – Liniowy amortyzator samonastawny w obu położeniach końcowych			
	12	180	2399248	DRRD-12-180-FH-Y9A

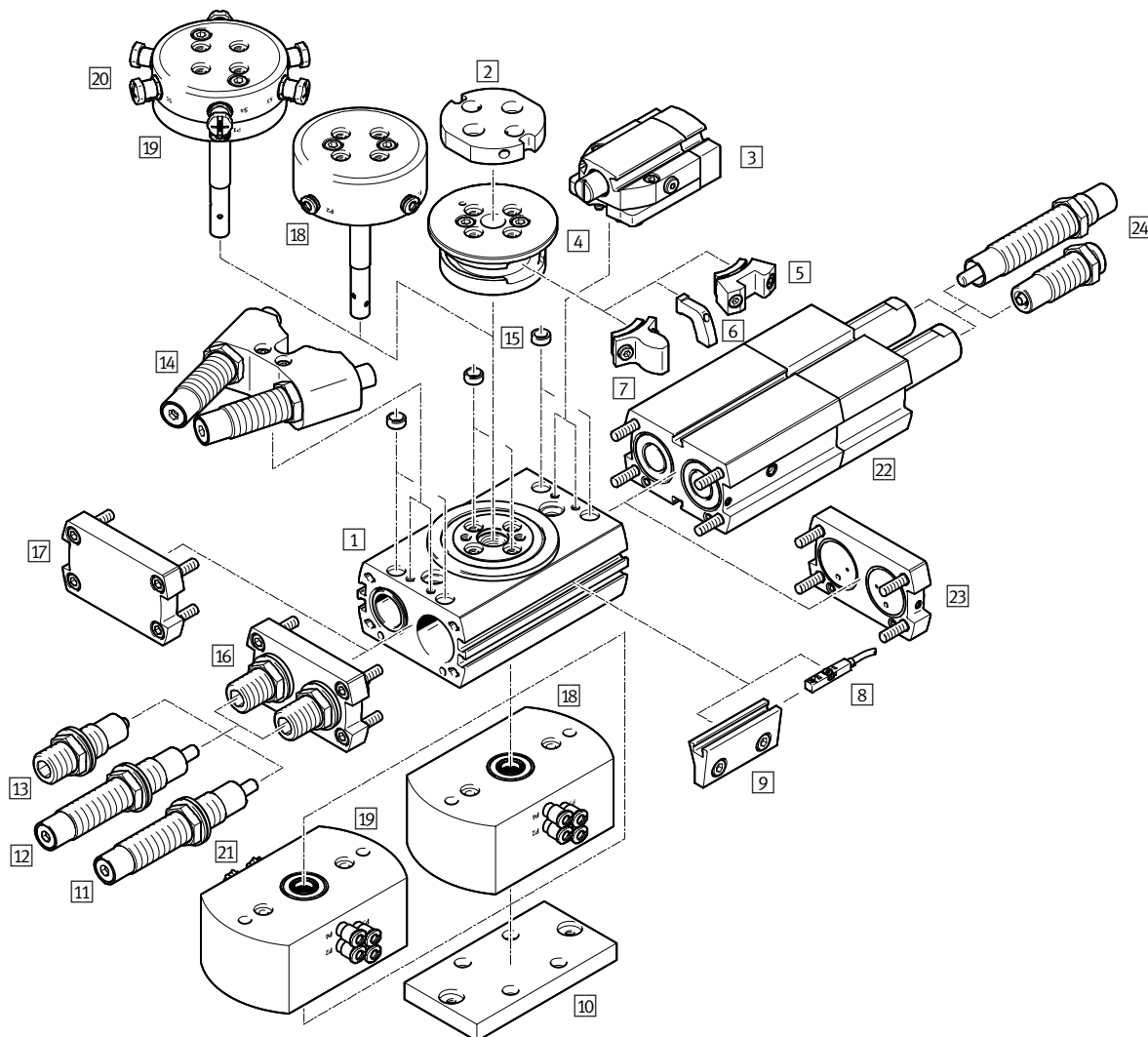
Dane do zamówienia – Produkty modułowe				
Wielkość	12	Warunki	Kod	Kod wejścia
M Nr modułu	574398			
Funkcje	Napęd wahadłowy		DRRD	DRRD
Wielkość	12		-12	-12
Nominalny kąt obrotu	180°		-180	-180
Walek wyjściowy	Walek kołnierzowy, drążony		-FH	-FH
Amortyzacja	Elastyczne pierścienie amortyzujące w obu położeniach końcowych		-P	
	Liniowy amortyzator samonastawny w obu położeniach końcowych		-Y9	
	Liniowy amortyzator samonastawny w obu położeniach końcowych, zewn.		-Y12	
Sygnalizacja położenia	Dla czujników		A	A
O Instrukcja obsługi	Z instrukcją obsługi		-DN	
	Bez instrukcji obsługi			

Kod zamówieniowy

Napędy wahadłowe, dwustronkowe DRRD-16 ... 63

Przeгляд osprzętu

FESTO



Wersje, elementy mocujące i osprzęt		Wielkość								→ strona/ internet
		16	20	25	32	35	40	50	63	
1	Napęd wahadłowy DRRD	Dwustronnego działania								22
2	Zespół adaptera DHAA	<ul style="list-style-type: none"> Płyta łącząca pomiędzy napędem wahadłowym a chwytakiem Dostarczane w komplecie: 2 centrujące tuleje i śruby 								chwytak
3	Blokada położenia końcowego E1 (jednostka zaciskowa DADL-...-EL jako osprzęt)	<ul style="list-style-type: none"> Mechaniczna blokada w położeniach końcowych, chroniąca przed niepożądanym ruchem przy braku ciśnienia Dostarczane w komplecie: 3, 4, 2x 5 								NO TAG
4	Zespół kołnierza	<ul style="list-style-type: none"> Wymagany do mocowania elementów 5, 6 i 7 								NO TAG
5	Element zaciskowy (typ: DADL-EC)	<ul style="list-style-type: none"> Zabezpiecza napęd wahadłowy DRRD kiedy siłownik 3 jest wysunięty Dwa elementy zaciskowe dostarczane są z opcją blokady położenia końcowego (E1) 								56

Napędy wahadłowe, dwutłokowe DRRD-16 ... 63

Przeгляд osprzętu



Wersje, elementy mocujące i osprzęt		Wielkość								→ strona/ internet
	Opis	16	20	25	32	35	40	50	63	
6	Element przełączający DASI-Q11-...-SL	■	■	■	■	■	■	■	■	56
7	Element zderzakowy	■	■	■	■	■	■	■	■	53
8	Czujnik zbliżeniowy SMT/SME-8	■	■	■	■	■	■	■	■	57
	Przetwornik położenia SMAT-8M	■	■	■	■	■	■	■	■	60
9	Czujnik montażu R (zespół czujnikowy DASI-...-KT jako osprzęt)	■	■	■	■	■	■	■	■	55
10	Zespół adaptera DHAA	■	■	■	■	■	■	■	-	zespół adaptera
11	Amortyzatory hydrauliczne Y9	■	■	■	■	■	■	■	■	53
12	Amortyzator, twardy Y10	-	-	■	-	■	■	■	■	53
13	Amortyzatory hydrauliczne P	■	■	■	■	■	■	-	-	53
14	Amortyzator, zewnętrzny Y12	■	■	■	■	■	■	■	■	53
15	Tulejka centrująca ZBH	■	■	■	■	■	■	■	■	56
16	Pokrywa końcowa	■	■	■	■	■	■	■	■	-
17	Pokrywa końcowa	■	■	■	■	■	■	■	■	-
18	Pneumatyczne doprowadzenie energii	■	■	■	■	■	■	■	■	36
19	Pneumatyczno/elektryczne doprowadzenie energii	■	■	■	■	■	■	■	■	36
20	Kabel łączący NEBU	■	■	■	■	■	■	■	■	59
21	Kabel łączący NEBU	■	■	■	■	■	■	■	■	59
22	Położenie pośrednie	■	■	■	■	■	■	■	-	39
23	Przyłącze pokrywy	■	■	■	■	■	■	■	-	-
24	Amortyzator	■	■	■	■	■	■	■	-	56
-	Zawory dławiąco-zwrotne GRLA	■	■	■	■	■	■	■	■	61

Napędy wahadłowe, dwutłokowe DRRD-16 ... 63

Kody typów

FESTO

		DRRD	-		-	180	-	FH	-		-		
Typ produktu													
Dwustronnego działania													
DRRD	Napęd wahadłowy												
Wielkość													
Nominalny kąt obrotu													
180	180°												
Walek wyjściowy													
FH	Walek kołnierzowy, drażony												
Doprowadzenie energii													
-	Bez												
P2	Pneumatyczne, 2 kanały												
P2E2	Pneumatyczne, 2 kanały; elektryczne, 2 sygnały												
P4	Pneumatyczne, 4 kanały												
P4E6	Pneumatyczne, 4 kanały; elektryczne, 6 sygnałów												
P8	Pneumatyczne, 8 kanałów												
P8E8	Pneumatyczne, 8 kanałów; elektryczne, 8 sygnałów												
Amortyzacja													
P	Elastyczna amortyzacja w obu położeniach końcowych												
Y9	Liniowy amortyzator, samonastawny w obu położeniach końcowych, wewnętrzny												
Y10	Liniowy amortyzator, samonastawny w obu położeniach końcowych, twardy, wewnętrzny												
Y12	Liniowy amortyzator, samonastawny w obu położeniach końcowych, zewnętrzny												
Sygnalizacja położenia													
A	Dla czujników												

Napędy wahadłowe, dwutłokowe DRRD-16 ... 63

Kody typów

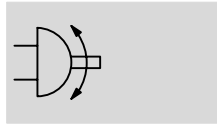
		-		-		-		-		-	
Certyfikacja UE		-	Bez								
EX4	II 2GD										
Położenie pośrednie		-	Bez								
PS1	1 położenie pośrednie										
Blokada położenia końcowego		-	Bez								
E1	Z obu końców										
Montaż czujnika zewnętrznego		-	Bez								
R	Szyna montażowa do montażu czujników										
Wersja		-	Standard								
SG	Odporność na rozbryzgi										
Instrukcja obsługi		-	Z instrukcją obsługi								
DN	Bez instrukcji obsługi										

Napędy wahadłowe, dwutłokowe DRRD-16 ... 63

FESTO

Dane techniczne

Funkcje



www.festo.com



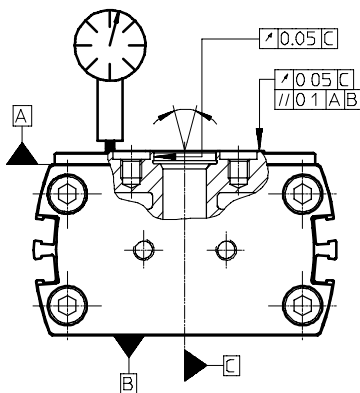
Średnica
16 ... 63 mm

Moment obrotowy
1,6 ... 112 Nm

Ogólne dane techniczne									
Wielkość	16	20	25	32	35	40	50	63	
Konstrukcja	Koło zębate i zębatka								
Tryb pracy	Dwustronnego działania								
Przylączy pneumatyczne									
DRRD-...	M5			G1/8		G1/4		G3/8	
DRRD-...-E1	M5					G1/8		-	
Sposób montażu									
Przy pomocy otworów przelotowych									
Przy użyciu gwintów wewnętrznych									
Kąt obrotu									
DRRD-...	[°]	180 (→ 27)							
DRRD-...-E1	[°]	90 ±10°							-
Amortyzacja ze zderzakiem stałym									
DRRD-...-P	Elastyczne pierścienie amortyzujące w obu położeniach końcowych							-	
DRRD-...-Y9	Liniowy amortyzator samonastawny w obu położeniach końcowych								
DRRD-...-Y10 1)	-	Liniowy amortyzator samonastawny w obu położeniach końcowych, twardy			-	Liniowy amortyzator samonastawny w obu położeniach końcowych, twardy			
DRRD-...-Y12	Liniowy amortyzator, samonastawny w obu położeniach końcowych, zewnętrzny								
Dokładność powtarzalności									
DRRD-...	[°]	< 0.05						≤0.03	
DRRD-...-E1									
Osągany z jednego końca	[°]	0.1							-
(osiągany z obu końców)	[°]	0.7							-
Bicie poprzeczne osi ¹⁾	[mm]	< 0.05							
Maks. statyczna siła osiowa	[N]	1500	2400	2400	3750	6100	6100	9000	11000
Pozycja montażu	Dowolna								

1) Nie w połączeniu z pozycją Środkową DRRD-PS1

1) Bicie poprzeczne nowej osi



Napędy wahadłowe, dwutłokowe DRRD-16 ... 63

Dane techniczne

Warunki pracy i otoczenia	
Medium robocze	Sprężone powietrze wg ISO 8573-1:2010 [7:4:4]
Uwaga o eksploatacji/medium zasilania pilotów	Możliwa jest praca z nawilżanym medium (w tych przypadkach gdy nawilżanie jest zawsze wymagane)
Ciśnienie robocze	
DRRD-...	
DRRD-...-P [bar]	3 ... 8
DRRD-...-Y9/-Y10/-Y12 [bar]	2 ... 10
DRRD-...-PS1	
DRRD-...-P [bar]	4 ... 8
DRRD-...-Y9/-Y10 [bar]	2 ... 10
Temperatura otoczenia [°C]	-10 ... +60
Temperatura przechowywania [°C]	-20 ... +60
Stopień ochrony na podstawie EN 60529	
DRRD-...-SG	IP65

ATEX ¹⁾	
ATEX kategoria dla gazu	II 2G
Ochrona przeciwybuchowa w atmosferze gazowej	c T4
ATEX kategoria dla pyłu	II 2D
Ochrona przeciwybuchowa w atmosferze gazowej	c T120°C
Temperatura otoczenia w strefie zagrożonej wybuchem	-10 °C ≤ Ta ≤ +60 °C
Znak CE (patrz deklaracja zgodności)	Wg dyrektywy WE Explosion Protection Directive (ATEX)

1) Uwaga na certyfikację ATEX osprzętu.

Ciężar [g]								
Wielkość	16	20	25	32	35	40	50	63
Napęd podstawowy z amortyzacją								
DRRD-...-P	640	839	1349	2815	4510	6070	-	-
DRRD-...-Y9/-Y10	650	883	1358	2976	4784	6424	11300	19100
DRRD-...-Y12	757	1132	1705	3760	5425	7160	12450	22400
Doprowadzenie energii (dodatkowe)								
DRRD-...-P	320	350	710	920	1090	1470	1950	2250
DRRD-...-P...E...	460	480	720	900	880	1770	2330	2610
Pozycja środkowa (dodatkowa)								
DRRD-...-P	502	701	1078	2304	-	-	-	-
DRRD-...-Y9	511	720	1130	2450	3940	4380	8270	-
Blokada położenia końcowego (dodatkowa)								
DRRD-...-E1	166	382	370	600	900	900	1610	2380
Montaż czujnika zewnętrznego (dodatkowego)								
DRRD-...-R	110	192	192	366	485	485	810	1390

Napędy wahadłowe, dwutłokowe DRRD-16 ... 63

Dane techniczne

Siły i momenty									
Wielkość		16	20	25	32	35	40	50	63
Moment teoretyczny przy 6 bar	[Nm]	1.6	2.4	5.1	10.1	15.8	24.1	53	112
Maks. dopuszczalny masowy moment bezwładności									
Obrót z pozycji końcowej do pozycji końcowej / pozycji środkowej do pozycji końcowej									
DRRD-...-P	[kgcm ²]	175	400	900	1500	2500	6700	-	-
DRRD-...-Y9	[kgcm ²]	700	1250	1500	26000	15000	23000	40000	40000
DRRD-...-Y10	[kgcm ²]	-	-	5500	-	45000	67000	200000	420000
DRRD-...-Y12	[kgcm ²]	900	1500	5500	26000	45000	67000	200000	420000
Obrót z pozycji końcowej do pozycji środkowej									
DRRD-...-P	[kgcm ²]	150	300	400	500	-	-	-	-
DRRD-...-Y9	[kgcm ²]	500	900	1500	8000	15000	23000	40000	-
DRRD-...-Y12	[kgcm ²]	500	900	1500	8000	15000	23000	40000	-

uwaga

Jeżeli w pozycji końcowej moment przewyższa o 50% moment teoretyczny i działa w kierunku przeciwnym, dokładna pozycja końcowa nie jest gwarantowana.

Można temu zapobiec stosując zewnętrzny amortyzator (Y12) bądź napęd wahadłowy pozwalający na dwukrotnie większy moment.

uwaga

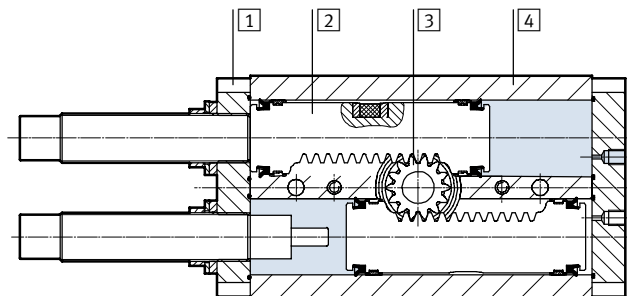
Amortyzacja dla pozycji środkowej odpowiada amortyzacji dla napędu podstawowego.

Z wyjątkiem amortyzacji Y12: gdy użyte są amortyzatory Y9

W połączeniu z amortyzatorem P, pozycja środkowa możliwa jest tylko dla rozmiaru 16 ... 32.

Materiały

Przekrój



Napęd wahadłowy		
1	Pokrywa	Anodowany stop aluminium
2	Tłok	Stal nierdzewna
3	Walek kołnierzowy	Stal odpuszczona
4	Obudowa	Stop aluminium, twarzo anodowany
	Uszczelnienia	NBR
	Uszczelnienie tłoka	TPE-U(PU)
	Uwaga o materiałach	Zgodne z RoHS
		Zawierają PWIS (substancje uszkadzające powierzchnie malowane)

Napędy wahadłowe, dwutłokowe DRRD-16 ... 63

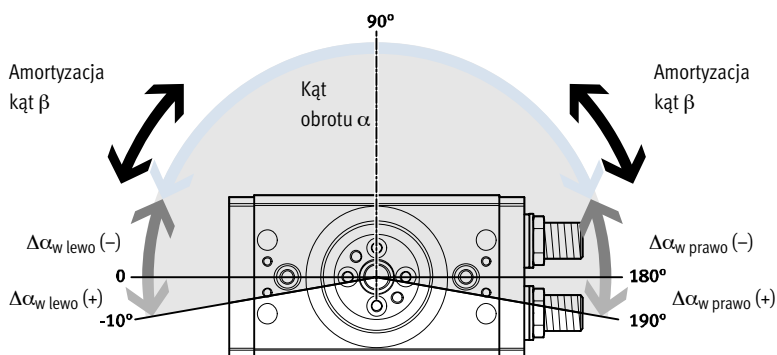
Dane techniczne

Kąt obrotu

W większości sytuacji obowiązują następujące zasady:

Kąt obrotu $\alpha \geq$ kąt amortyzacji β

Kąt obrotu $\alpha = 180^\circ + \Delta\alpha_w \text{ prawo} + \Delta\alpha_w \text{ lewo}$



uwaga
 Ilustracja wałka kołnierzowego odpowiada pozycji środkowej (kąt obrotu 90°).

Wielkość		16	20	25	32	35	40	50	63	
Kąt obrotu α	[°]	180								
Min. kąt obrotu α^1)										
DRRD-...-P	[°]	36	45	33	33	36	23	-	-	
DRRD-...-Y9/-Y10	[°]	43	72	79	82	85	56	61	48	
DRRD-...-Y12	[°]	20	24	38	34	34	34	30	34	
DRRD-...-E1	[°]	60	60	60	55	57	57	62	55	
Maks. kąt obrotu α^2)										
DRRD-...	[°]	200								
DRRD-...-Y12	[°]	192	194	190	190	193	193	186	190	
Regulacja kąta obrotu α na stronę (nieskończona regulacja)										
DRRD-...-P	[°]	-100 ... +10						-	-	-
DRRD-...-Y9/-Y10	[°]	$\geq -100 \dots +10$								
DRRD-...-Y12	[°]	-94 ... +6	-85 ... +7	-88 ... +5	-93 ... +5	-86 ... +6.5	-86 ... +3	-91 ... +5		
Kąt amortyzacji β										
DRRD-...-P	[°]	36	45	33	33	36	23	-	-	
DRRD-...-Y9/-Y10	[°]	43	72	79	82	85	56	61	48	
DRRD-...-Y12	[°]	10	12	19	17	17	17	15	17	

- 1) Możliwe jest ustawienie mniejszego kątem obrotu. Jednak to zmniejsza energię amortyzacji.
- 2) Maks. kąt obrotu jest obniżony o ok. 10° w połączeniu z zewnętrznym korpusem czujnika

Regulacja kąta obrotu

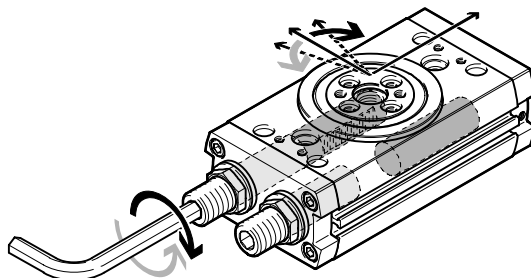
Obrót w prawo:

- Kąt obrotu ulega zmniejszeniu

Obrót w lewo:

- Kąt obrotu ulega zwiększeniu

Kąt obrotu jest regulowany za pośrednictwem elementów amortyzujących przy użyciu klucza imbusowego. Każde zmniejszenie kąta obrotu najlepiej jest podzielić po równo pomiędzy oba położenia końcowe.



Regulowanie kąta obrotu pozycji środkowej

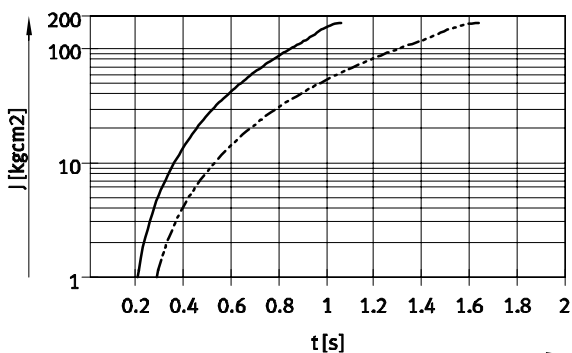
Napędy wahadłowe, dwutłokowe DRRD-16 ... 63

Dane techniczne

Maks. dopuszczalny masowy moment bezwładności J na wałku kołnierzym w funkcji czasu obrotu s (przy temperaturze pokojowej i ciśnieniu roboczym 6 bar)

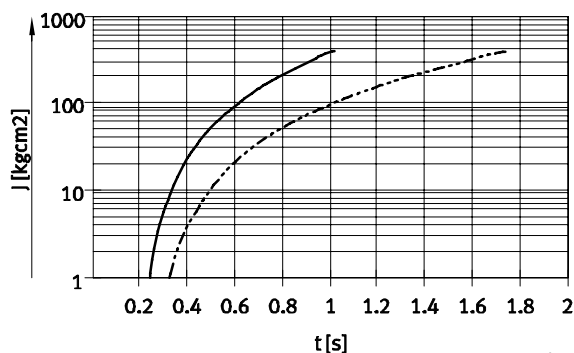
Z amortyzacją P

Wielkość 16



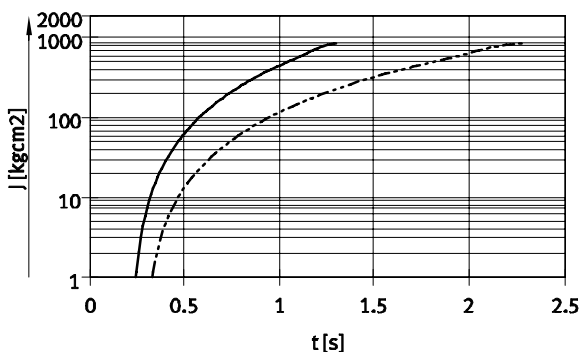
Zakresy
 — DRRD-16-...-P (90°) → 1 ... 175 kgcm²
 - - - DRRD-16-...-P (180°) → 1 ... 175 kgcm²

Wielkość 20



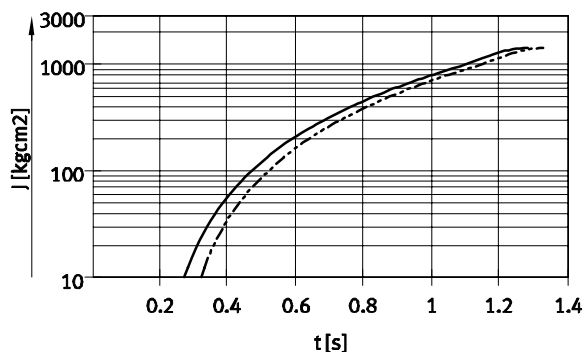
Zakresy
 — DRRD-20-...-P (90°) → 1 ... 400 kgcm²
 - - - DRRD-20-...-P (180°) → 1 ... 400 kgcm²

Wielkość 25



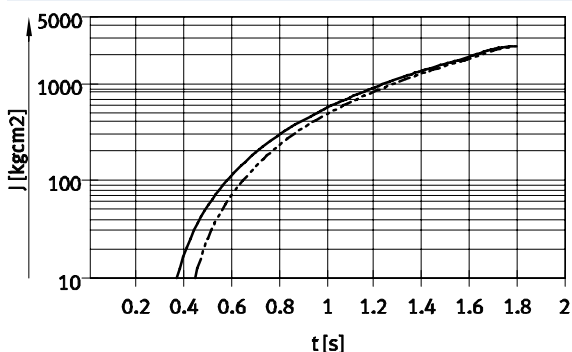
Zakresy
 — DRRD-25-...-P (90°) → 1 ... 900 kgcm²
 - - - DRRD-25-...-P (180°) → 1 ... 900 kgcm²

Wielkość 32



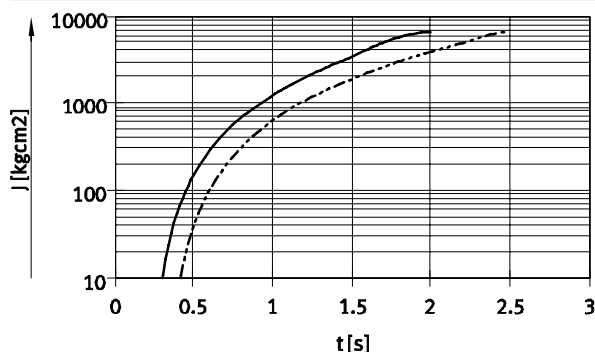
Zakresy
 — DRRD-32-...-P (90°) → 10 ... 1500 kgcm²
 - - - DRRD-32-...-P (180°) → 10 ... 1500 kgcm²

Wielkość 35



Zakresy
 — DRRD-35-...-P (90°) → 10 ... 2500 kgcm²
 - - - DRRD-35-...-P (180°) → 10 ... 2500 kgcm²

Wielkość 40



Zakresy
 — DRRD-40-...-P (90°) → 10 ... 6700 kgcm²
 - - - DRRD-40-...-P (180°) → 10 ... 6700 kgcm²

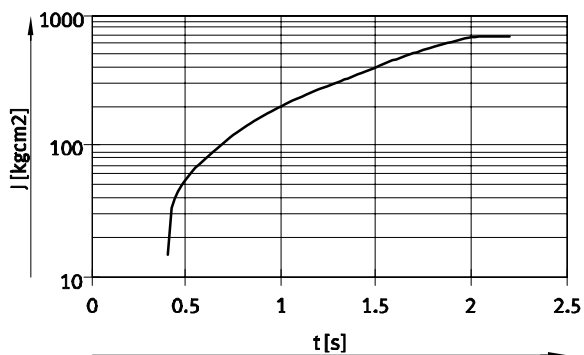
Napędy wahadłowe, dwutłokowe DRRD-16 ... 63

Dane techniczne

Maks. dopuszczalny masowy moment bezwładności J na wałku kołnierzym w funkcji czasu obrotu s (przy temperaturze pokojowej i ciśnieniu roboczym 6 bar)

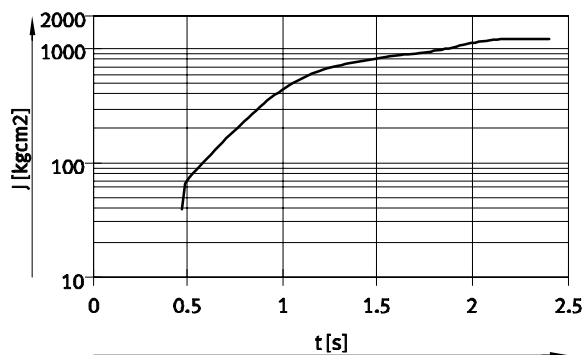
Z amortyzacją Y9/Y10

Wielkość 16



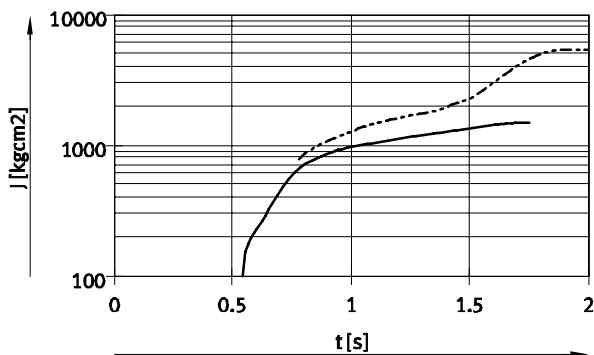
— DRRD-16-180-...-Y9 (180°) Zakresy
 → 15 ... 700 kgcm²

Wielkość 20



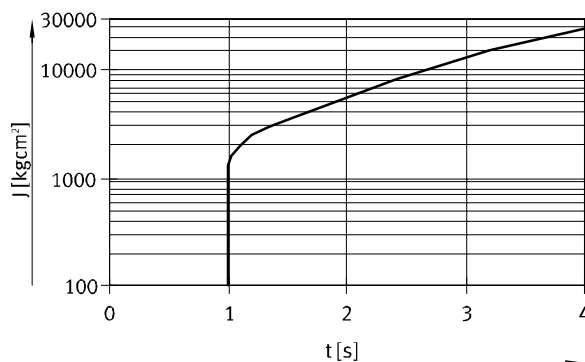
— DRRD-20-180-...-Y9 (180°) Zakresy
 → 40 ... 1250 kgcm²

Wielkość 25



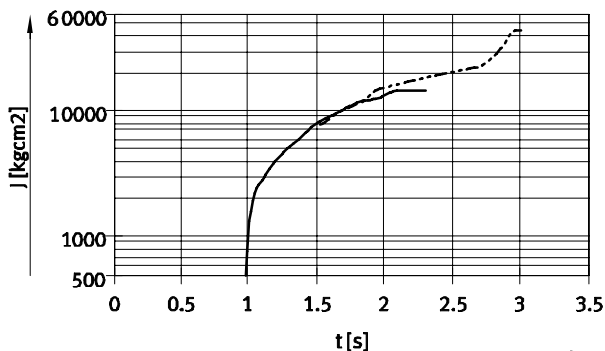
— DRRD-25-180-...-Y9 (180°) Zakresy
 → 100 ... 1500 kgcm²
 - - - DRRD-25-180-...-Y10 (180°) → 800 ... 5500 kgcm²

Wielkość 32



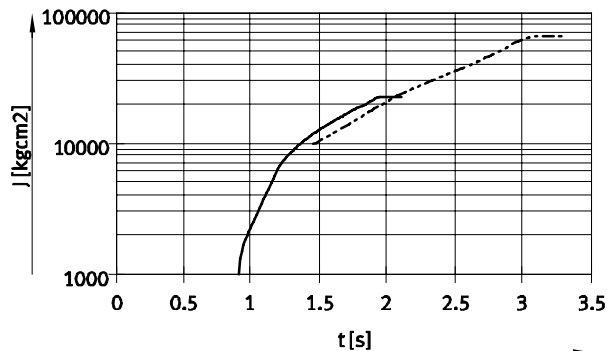
— DRRD-32-180-...-Y9 (180°) Zakresy
 → 100 ... 26000 kgcm²

Wielkość 35



— DRRD-35-180-...-Y9 (180°) Zakresy
 → 500 ... 15000 kgcm²
 - - - DRRD-35-180-...-Y10 (180°) → 8000 ... 45000 kgcm²

Wielkość 40



— DRRD-40-180-...-Y9 (180°) Zakresy
 → 1000 ... 23000 kgcm²
 - - - DRRD-40-180-...-Y10 (180°) → 10000 ... 67000 kgcm²

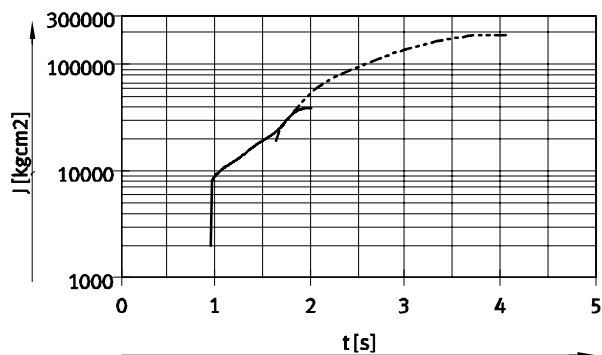
Napędy wahadłowe, dwutłokowe DRRD-16 ... 63

Dane techniczne

Maks. dopuszczalny masowy moment bezwładności J na wałku kołnierzym w funkcji czasu obrotu s (przy temperaturze pokojowej i ciśnieniu roboczym 6 bar)

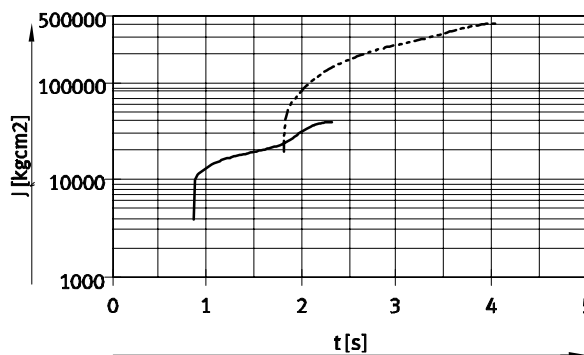
Z amortyzacją Y9/Y10

Wielkość 50



Zakresy
 — DRRD-50-180-...-Y9 (180°) → 2000 ... 40000 kgcm²
 - - - DRRD-50-180-...-Y10 (180°) → 20000 ... 200000 kgcm²

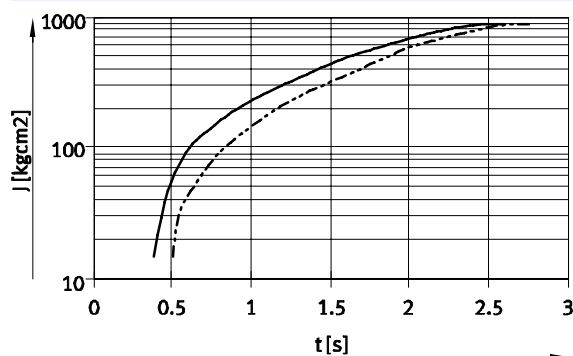
Wielkość 63



Zakresy
 — DRRD-63-180-...-Y9 (180°) → 4000 ... 40000 kgcm²
 - - - DRRD-63-180-...-Y10 (180°) → 20000 ... 420000 kgcm²

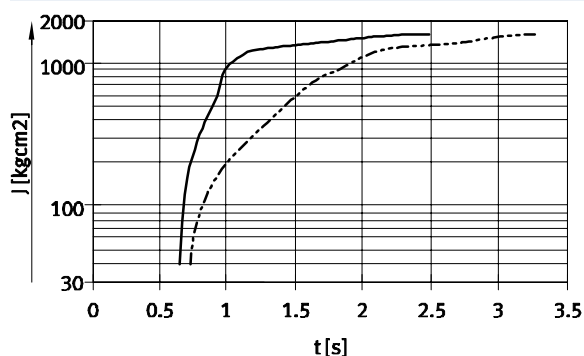
Z amortyzacją Y12

Wielkość 16



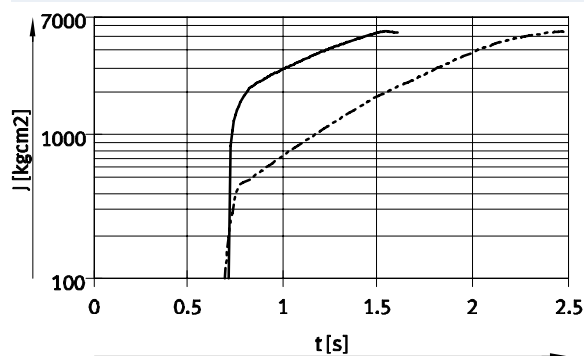
Zakresy
 — DRRD-16-...-Y12 (90°) → 15 ... 900 kgcm²
 - - - DRRD-16-...-Y12 (180°) → 15 ... 900 kgcm²

Wielkość 20



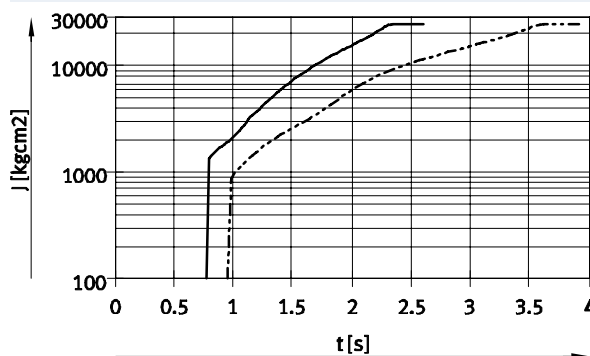
Zakresy
 — DRRD-20-...-Y12 (90°) → 40 ... 1500 kgcm²
 - - - DRRD-20-...-Y12 (180°) → 40 ... 1500 kgcm²

Wielkość 25



Zakresy
 — DRRD-25-...-Y12 (90°) → 100 ... 5500 kgcm²
 - - - DRRD-25-...-Y12 (180°) → 100 ... 5500 kgcm²

Wielkość 32



Zakresy
 — DRRD-32-...-Y12 (90°) → 100 ... 26000 kgcm²
 - - - DRRD-32-...-Y12 (180°) → 100 ... 26000 kgcm²

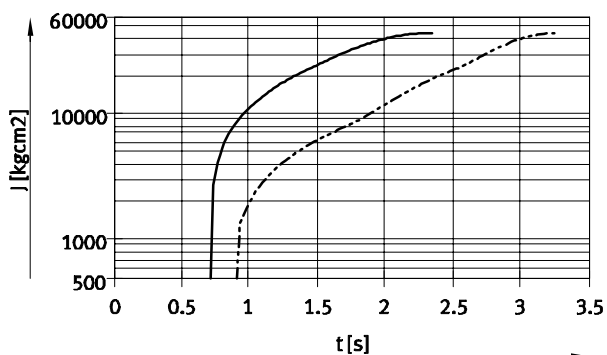
Napędy wahadłowe, dwutłokowe DRRD-16 ... 63

Dane techniczne

Maks. dopuszczalny masowy moment bezwładności J na wałku kołnierzym w funkcji czasu obrotu s (przy temperaturze pokojowej i ciśnieniu roboczym 6 bar)

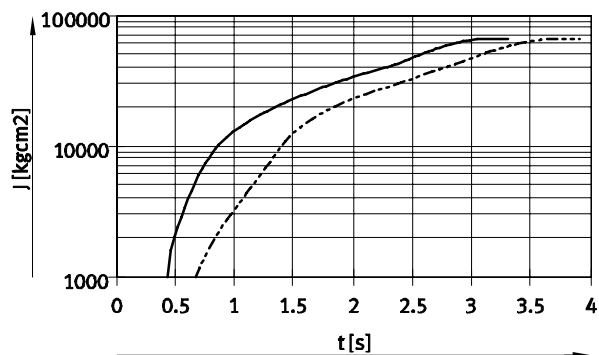
Z amortyzacją Y12

Wielkość 35



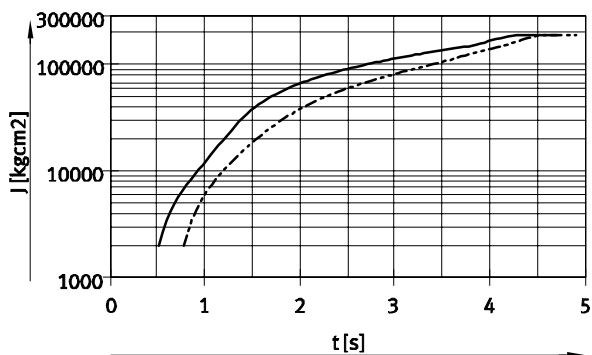
—	DRRD-35-...-Y12 (90°)	Zakresy	→ 500 ... 45000 kgcm ²
- - -	DRRD-35-...-Y12 (180°)		→ 500 ... 45000 kgcm ²

Wielkość 40



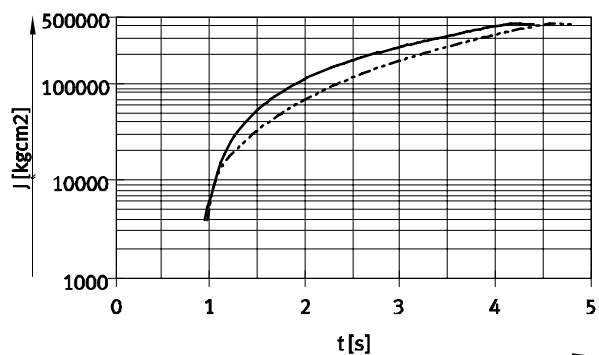
—	DRRD-40-...-Y12 (90°)	Zakresy	→ 1000 ... 67000 kgcm ²
- - -	DRRD-40-...-Y12 (180°)		→ 1000 ... 67000 kgcm ²

Wielkość 50



—	DRRD-50-...-Y12 (90°)	Zakresy	→ 2000 ... 200000 kgcm ²
- - -	DRRD-50-...-Y12 (180°)		→ 2000 ... 200000 kgcm ²

Wielkość 63



—	DRRD-63-...-Y12 (90°)	Zakresy	→ 4000 ... 420000 kgcm ²
- - -	DRRD-63-...-Y12 (180°)		→ 4000 ... 420000 kgcm ²

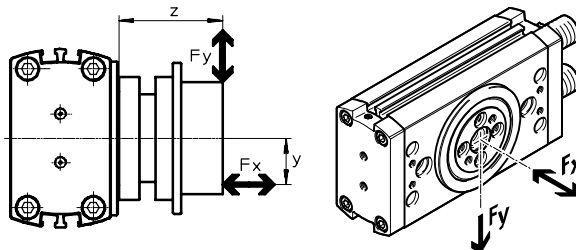
Napędy wahadłowe, dwutłokowe DRRD-16 ... 63

Dane techniczne



Maks. obciążalność dynamiczna na wałku kołnierzym

Punktem zerowym dla osi Z jest zawsze powierzchnia kołnierza napędu podstawowego, niezależnie od elementów dołączonych (zespół kołnierza).

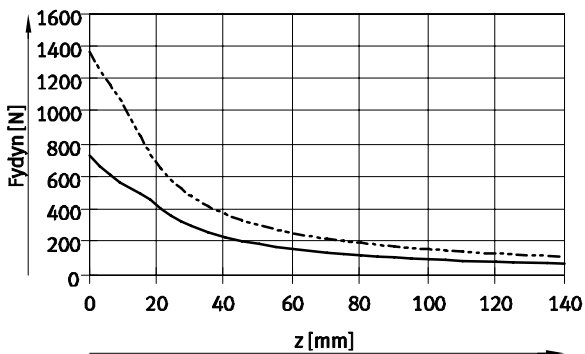


Do złożonych obciążeń ma zastosowanie następujące równanie (promieniowych i osiowych):

$$\frac{F_y(z)}{F_{y, \max.}(z)} + \frac{F_z(v)}{F_{z, \max.}(v)} \leq 1$$

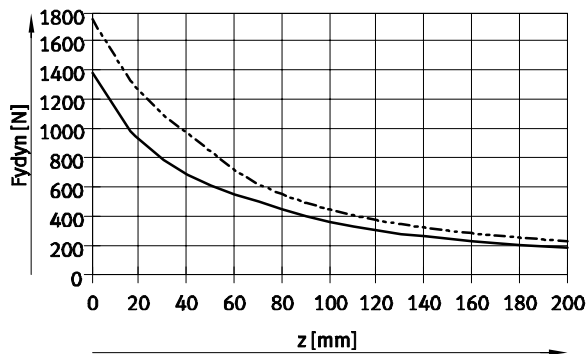
Maks. dynamiczna siła promieniowa F_y jako funkcja odległości z

Wielkość 16/20



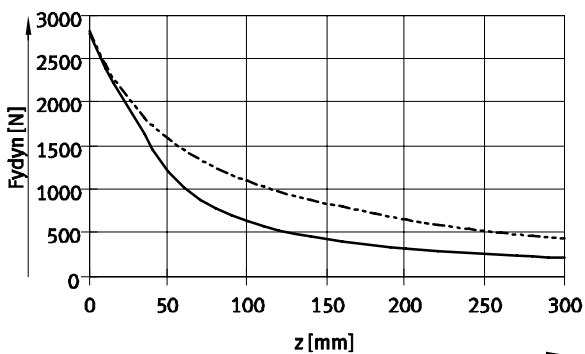
— DRRD-16
- - - DRRD-20

Wielkość 25/32



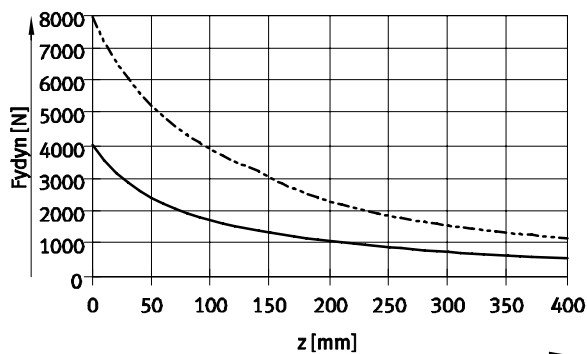
— DRRD-25
- - - DRRD-32

Wielkość 35/40



— DRRD-35
- - - DRRD-40

Wielkość 50/63



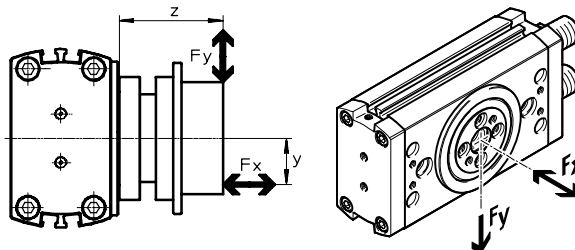
— DRRD-50
- - - DRRD-63

Napędy wahadłowe, dwutłokowe DRRD-16 ... 63

Dane techniczne

Maks. obciążalność dynamiczna na wałku kołnierzym

Punktem zerowym dla osi Z jest zawsze powierzchnia kołnierza napędu podstawowego, niezależnie od elementów dołączonych (zespół kołnierza).

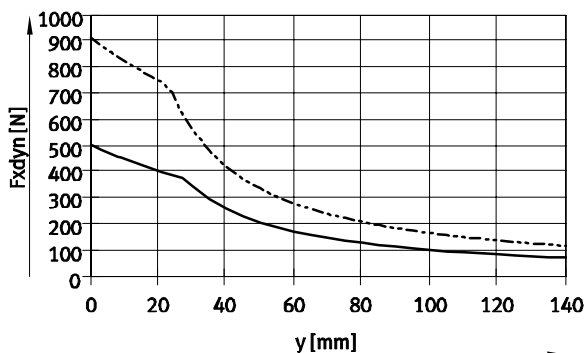


Do złożonych obciążeń ma zastosowanie następujące równanie (promieniowych i osiowych):

$$\frac{F_y(z)}{F_{y, \max.}(z)} + \frac{F_z(v)}{F_{z, \max.}(v)} \leq 1$$

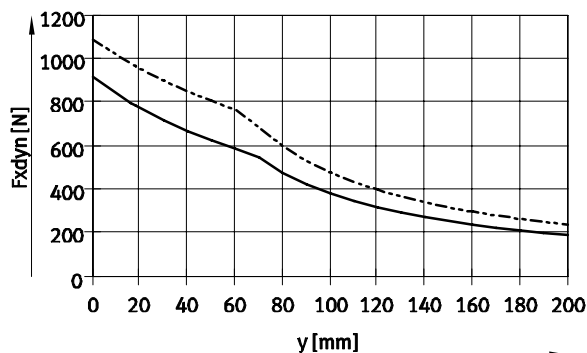
Maks. dynamiczna siła osiowa F_x jako funkcja odległości y

Wielkość 16/20



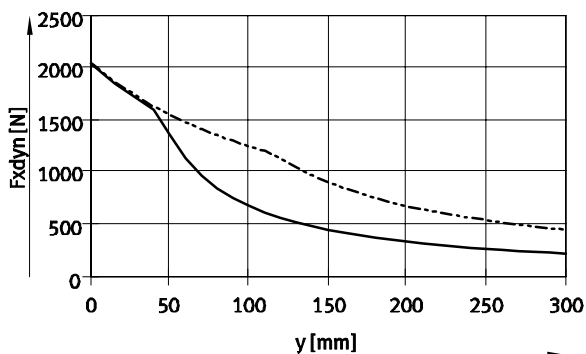
— DRRD-16
- - - DRRD-20

Wielkość 25/32



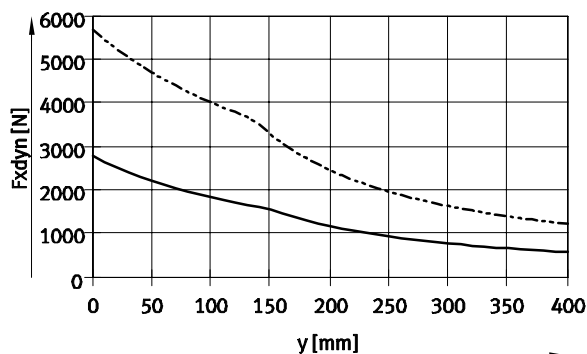
— DRRD-25
- - - DRRD-32

Wielkość 35/40



— DRRD-35
- - - DRRD-40

Wielkość 50/63



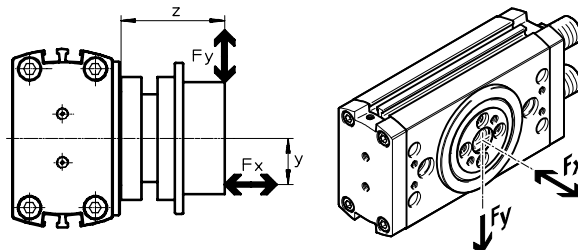
— DRRD-50
- - - DRRD-63

Napędy wahadłowe, dwutłokowe DRRD-16 ... 63

Dane techniczne

Maks. obciążalność statyczna na wałku kołnierzym

Punktem zerowym dla osi Z jest zawsze powierzchnia kołnierza napędu podstawowego, niezależnie od elementów dołączonych (zespół kołnierza).

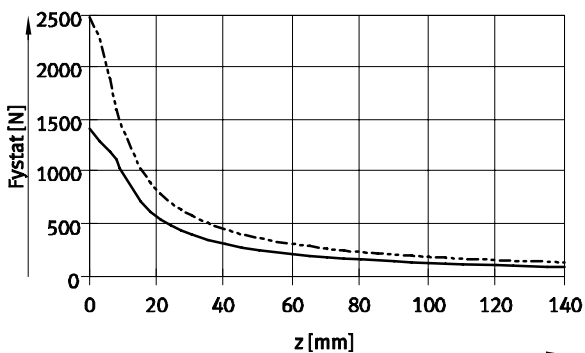


Do złożonych obciążeń ma zastosowanie następujące równanie (promieniowych i osiowych):

$$\frac{F_y(z)}{F_{y, \max.}(z)} + \frac{F_z(v)}{F_{z, \max.}(v)} \leq 1$$

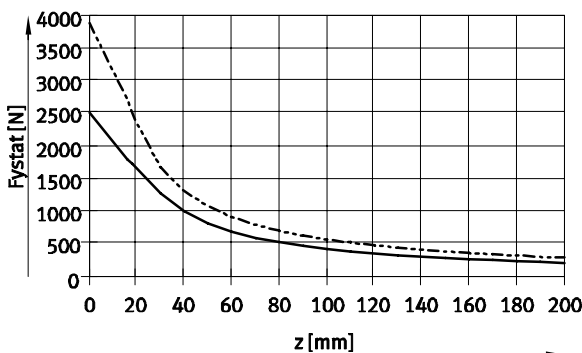
Maks. statyczna siła promieniowa F_y jako funkcja odległości z

Wielkość 16/20



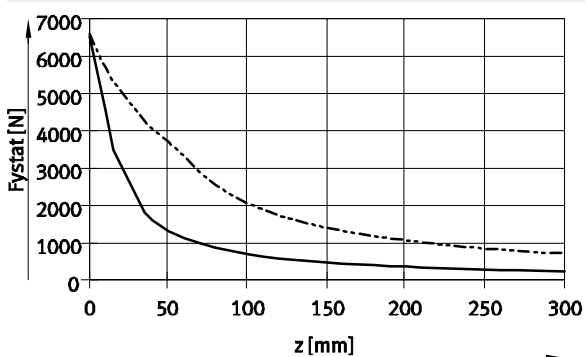
— DRRD-16
- - - DRRD-20

Wielkość 25/32



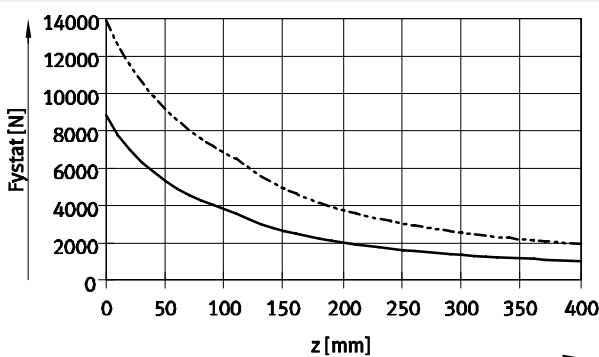
— DRRD-25
- - - DRRD-32

Wielkość 35/40



— DRRD-35
- - - DRRD-40

Wielkość 50/63



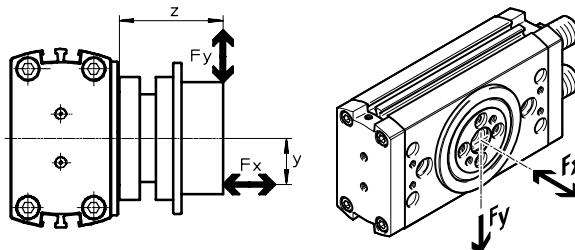
— DRRD-50
- - - DRRD-63

Napędy wahadłowe, dwutłokowe DRRD-16 ... 63

Dane techniczne

Maks. obciążalność statyczna na wałku kołnierzym

Punktem zerowym dla osi Z jest zawsze powierzchnia kołnierza napędu podstawowego, niezależnie od elementów dołączonych (zespół kołnierza).

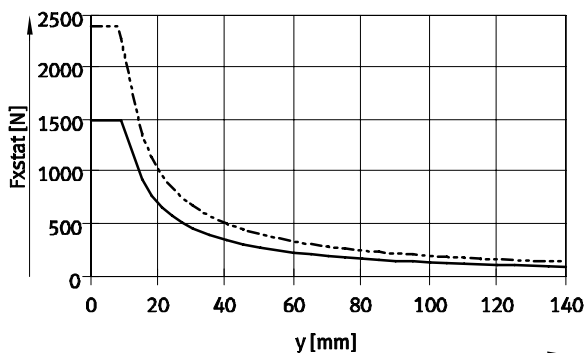


Do złożonych obciążeń ma zastosowanie następujące równanie (promieniowych i osiowych):

$$\frac{F_y(z)}{F_{y, \max.}(z)} + \frac{F_z(v)}{F_{z, \max.}(v)} \leq 1$$

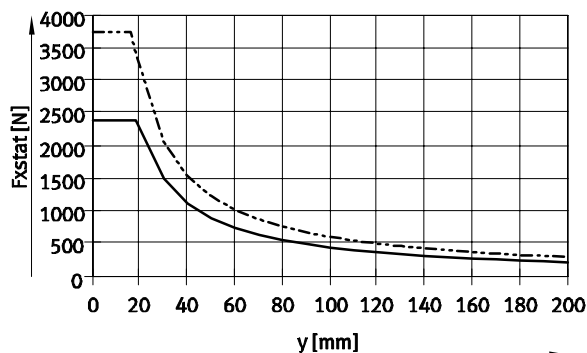
Maks. statyczna siła osiowa F_x jako funkcja odległości y

Wielkość 16/20



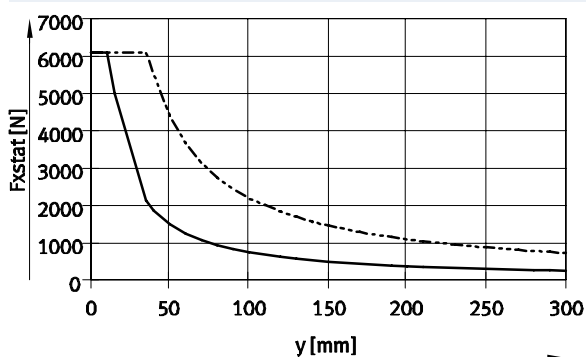
— DRRD-16
- - - DRRD-20

Wielkość 25/32



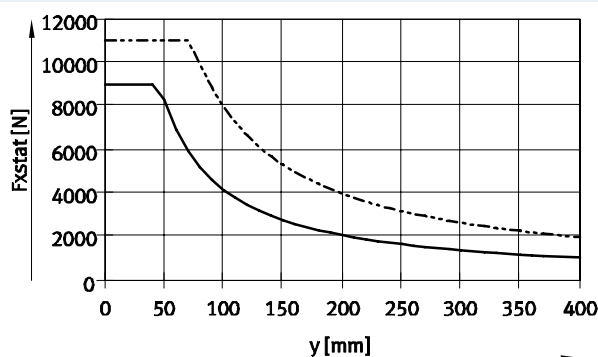
— DRRD-25
- - - DRRD-32

Wielkość 35/40



— DRRD-35
- - - DRRD-40

Wielkość 50/63



— DRRD-50
- - - DRRD-63

Napędy wahadłowe, dwutłokowe DRRD-16 ... 63

Dane techniczne

FESTO

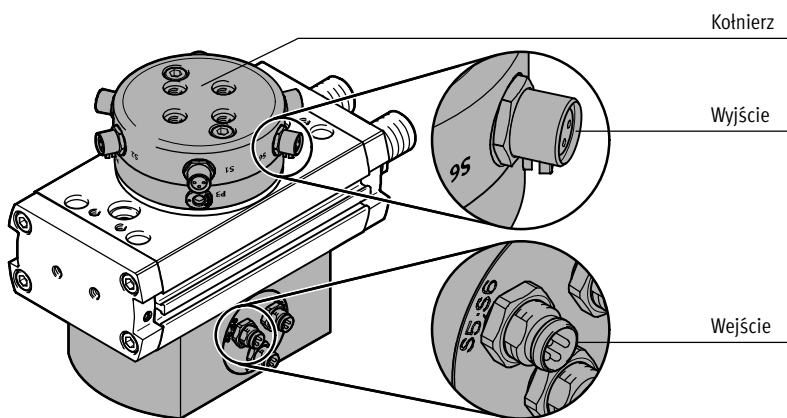
Doprowadzenie energii DRRD-...-P...E...



Funkcje Korzyści

Sygnały elektryczne bądź sprężone powietrze można przepuszczać przez walek drążony dzięki modułowi doprowadzenia energii.

- Szybkie i łatwe zasilanie części podłączonych do kołnierza (np. chwytaków).
- Przewody oraz kable elektryczne nie ulegają zniszczeniu w czasie obrotu
- Dostępne są dwie wersje:
 - Pneumatyczna
 - Pneumatyczna i elektryczna
- Różna liczba przyłączy zależna od wielkości



- uwaga
Można używać tylko kable łączące z prostymi przyłączami.

Dane techniczne						
Wielkość	16/20		25/32/35		40/50/63	
Wariant	Pneumatyczny	Pneumatyczny/ elektryczny	Pneumatyczny	Pneumatyczny/ elektryczny	Pneumatyczny	Pneumatyczny/ elektryczny
Kod zamówieniowy	P2	P2E2	P4	P4E6	P8	P8E8
Pneumatyczny						
Liczba kanałów pneumatycznych	2	2	4	4	8	8
Średnica zewnętrzna przewodu	4					
Maks. ciśnienie robocze [bar]	8					
Przyłącze	M5					
Wartość przepływu na jeden kanał [l/min]	86				33	
Elektryczny						
Liczba sygnałów elektrycznych	–	2	–	6	–	8
Napięcie nominalne [V DC]	–	30	–	30	–	30
Maks. natężenie ¹⁾ [A]	1.5					
Przyłącze	M8				M12	

1) Dodatnie i ujemne bieguny wszystkich połączeń elektrycznych są wzajemnie połączone. Łączne natężenie maksymalne dla tak utworzonej wspólnej linii dodatniej lub ujemnej wynosi również 1,5 A.

Napędy wahadłowe, dwutłokowe DRRD-16 ... 63

Dane techniczne

DRRD-...-P...E... – Doprowadzenie energii							
Układ pinów							
Wielkość 16/20							
Wejście Wtyczka M8				Wyjście Gniazdo M8			
Opis	Sygnały	Pin ¹⁾	Schemat połączeń	Schemat połączeń	Pin ¹⁾	Sygnały	Opis
S1	+	1			1	+	S1
	-	3			3	-	
	Syg 1	4			4	Syg 1	
S2	+	1			1	+	S2
	-	3			3	-	
	Syg 2	4			4	Syg 2	

1) Bolec 1 (+) i bolec 3 (-) są połączone ze sobą pomiędzy wtyczkami S1 i S2. Nieużywane wtyczki i gniazda powinny być zabezpieczone zaślepkami.

Układ pinów							
Wielkości 25/32/35							
Wejście Wtyczka M8				Wyjście Gniazdo M8			
Opis	Sygnały	Pin ¹⁾	Schemat połączeń	Schemat połączeń	Pin ¹⁾	Sygnały	Opis
S1;S2	+	1			1	+	S1
	Syg 2	2			3	-	
	-	3			4	Syg 1	
S3;S4	+	1			1	+	S3
	Syg 4	2			3	-	
	-	3			4	Syg 3	
S5;S6	+	1			1	+	S5
	Syg 6	2			3	-	
	-	3			4	Syg 5	
S5;S6	+	1			1	+	S6
	Syg 5	2			3	-	
	-	3			4	Syg 6	

1) Bolec 1 (+) i bolec 3 (-) są połączone ze sobą pomiędzy wtyczkami S1 ... S6. Nieużywane wtyczki i gniazda powinny być zabezpieczone zaślepkami.

Napędy wahadłowe, dwutłokowe DRRD-16 ... 63

Dane techniczne



DRRD-...-P...E... – Doprowadzenie energii							
Wielkość 40/50/63							
Wejście Wtyczka M12				Wyjście Gniazdo M12			
Opis	Sygnały	Pin ¹⁾	Schemat połączeń	Schemat połączeń	Pin ¹⁾	Sygnały	Opis
S1;S2	+	1			1	+	S1;S2
	Syg 2	2				2	
	-	3			3	-	
	Syg 1	4				4	
S3;S4	+	1			1	+	S3;S4
	Syg 4	2				2	
	-	3			3	-	
	Syg 3	4				4	
S5;S6	+	1			1	+	S5;S6
	Syg 6	2				2	
	-	3			3	-	
	Syg 5	4				4	
S7;S8	+	1			1	+	S7;S8
	Syg 8	2				2	
	-	3			3	-	
	Syg 7	4				4	

1) Bolec 1 (+) i bolec 3 (-) są połączone ze sobą pomiędzy wtyczkami S1 ... S8. Nieużywane wtyczki i gniazda powinny być zabezpieczone zaślepkami.

Napędy wahadłowe, dwutłokowe DRRD-16 ... 63

Dane techniczne

Położenie pośrednie
DRRD-...-PS1



Funkcje

Moduł pozycji środkowej umożliwia ustawienie pozycji dodatkowej, w połowie nominalnego kąta obrotu (90°).

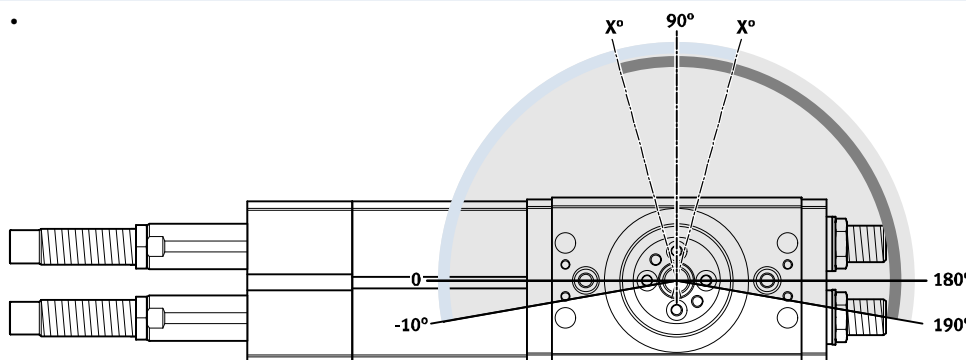
Tłok z dwoma wkręconymi systemami prowadzenia zasilany jest przez sprężone powietrze i porusza koła zębate napędu w stanie bez ciśnienia dopóki oba tłoki zatrzymają się na popycha-

czach umiejscowionych w systemie prowadzenia i jest trzymany w tej pozycji. Ruch jest tłumiony poprzez amortyzatory. Poruszając się do pozycji końcowej,

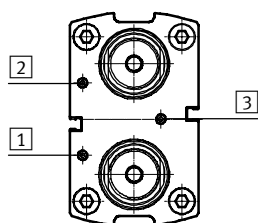
napęd wahadłowy zasilany jest przez sprężone powietrze. Tłok podstawowego napędu, który porusza całą pozycję środkową tłoka wraca do pozycji początkowej.

Główne cechy

- Zakres nastawy 90° ±10°
- Warianty amortyzacji: P, Y9
- Może być osiąganym oraz poruszany poprzez obie pozycje końcowe
- Możliwa sygnalizacja pozycji środkowej



Ustawianie prędkości obrotu



Następujące ruchy są ustawiane poprzez porty zasilające 1 oraz 2, Pozycja końcowa → pozycja środkowa
Oba kierunki mogą być regulowane niezależnie.

Moduł napędu wahadłowego oraz moduł pozycji środkowej musi pracować z dławikami powietrznymi. Zawory dławujące powinny być połączone tak blisko jak to możliwe do modułu napędu wahadłowego (np. zawór dławująco-zwrotny GRLA). → 61

W przypadku zaniku ciśnienia, obciążenie może uderzyć w pozycję końcową w niekontrolowany sposób. Aby zapobiec temu, polecane są zawory zwrotne sterowane HGL oraz zbiornik powietrza VZS. → 61

Następujące ruchy są ustawiane poprzez port zasilające 3. Pozycja środkowa → pozycja końcowa
Oba kierunki ustawiane są jednocześnie.

Napędy wahadłowe, dwutłokowe DRRD-16 ... 63

Dane techniczne

DRRD-...-PS1 – Pozycja środkowa

Regulacja kąta obrotu

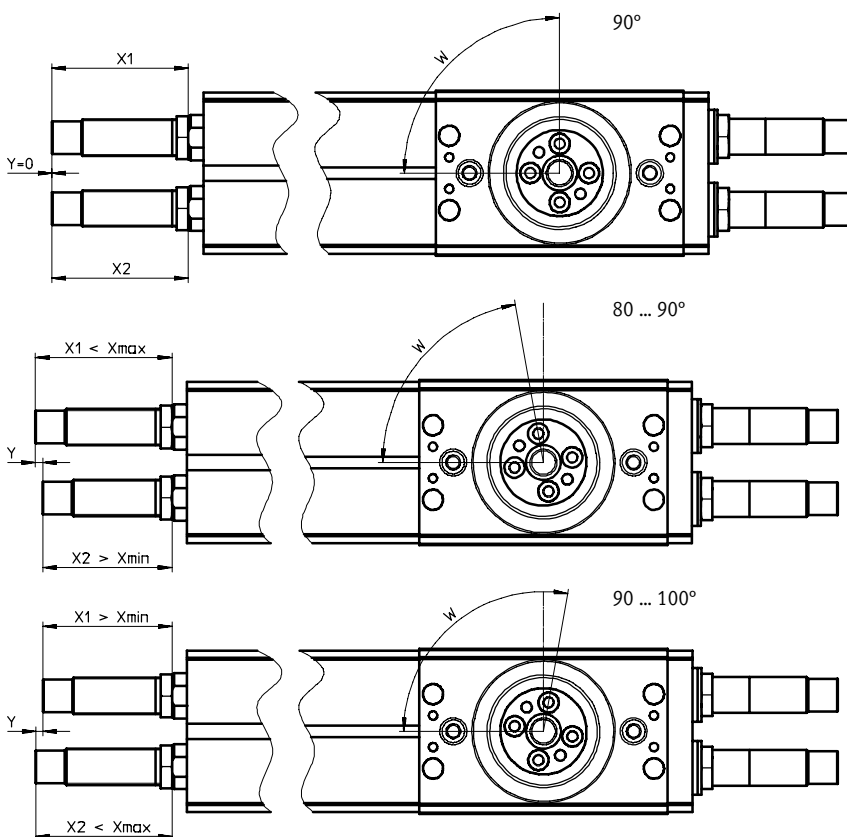
Przy naciskaniu amortyzatora tak długo aż do zderzaka, walek kołnierzowy napędu wahadłowego porusza się do pozycji środkowej.

We wskazanym stanie, pozycja środkowa ustawiana jest na 90°.

Kąt obrotu może być regulowany +/-10° poprzez wkręcanie bądź wykręcanie amortyzatora.

Jeżeli ustawienie wymiaru X max jest przekroczone, amortyzator może nie tłumić w pełni ruchu.

Jeżeli ustawienie wymiaru X jest poniżej min, amortyzator nie tylko tłumić pozycję środkową ale również pozycję końcową napędu wahadłowego.



Wielkość		16	20	25	32	35	40	50
Ustawienie wymiaru X								
DRRD-...-P								
X _{min}	[mm]	7.7	14.9	14.2	12.5	-	-	-
X _{max}	[mm]	10.1	17.8	20.6	23.2	-	-	-
DRRD-...-Y9								
X _{min}	[mm]	29.6	41.8	56.9	70.3	88.6	86.7	114
X _{max}	[mm]	32	44.5	60.4	78.5	96.2	92.7	128
Wymiar Y dla 10 kąta obrotu zmienia się	[mm]	2.3	2.4	3.2	3.7	3.7	5.6	8

Napędy wahadłowe, dwutłokowe DRRD-16 ... 63

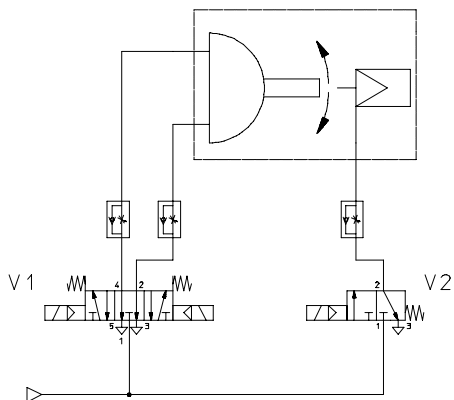
Dane techniczne

DRRD-...-PS1 – Pozycja środkowa

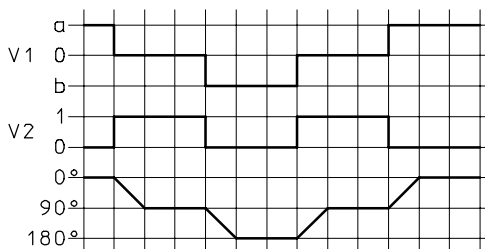
Warianty sterowania

Używając 1x zawór 5/3 oraz 1x zawór 3/2

Schemat połączeń

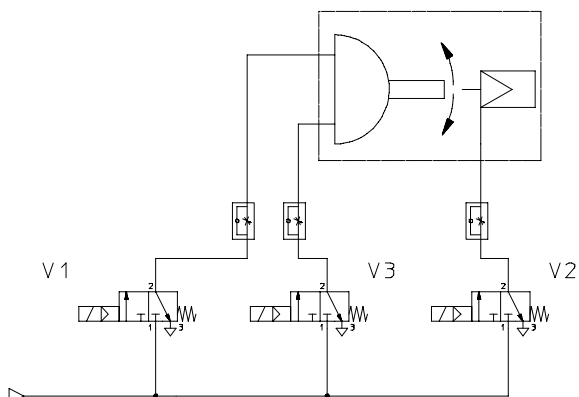


Sekwencja sterowania

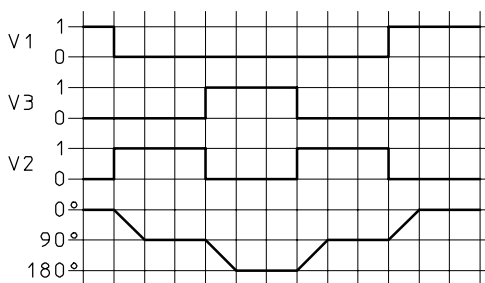


2 Używając 3x zawór 3/2

Schemat połączeń



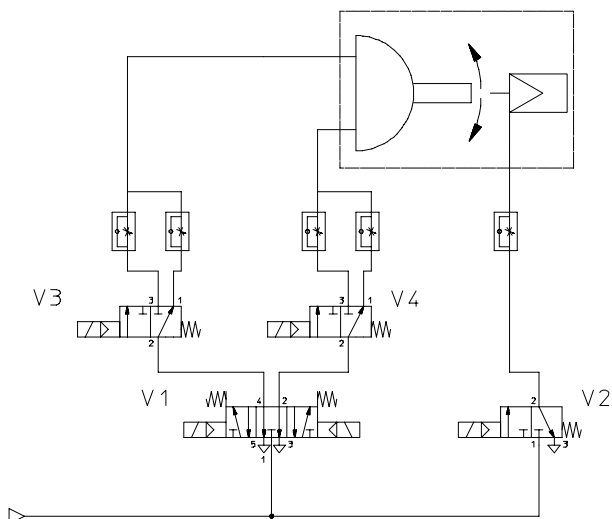
Sekwencja sterowania



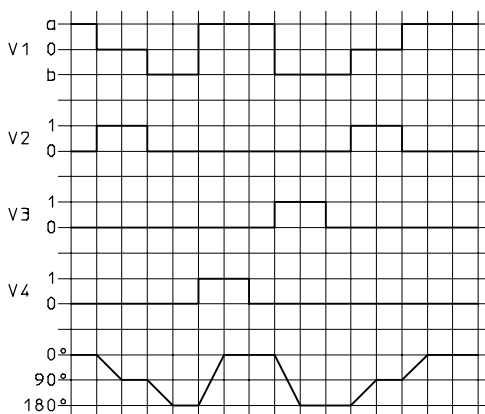
3 Używając 1x zawór 5/3 oraz 3x zawór 3/2

Ten wariant umożliwia krótszy czas obrotu przy obrocie 180° (z pozycji końcowej do pozycji końcowej).

Schemat połączeń



Sekwencja sterowania



Napędy wahadłowe, dwutłokowe DRRD-16 ... 63

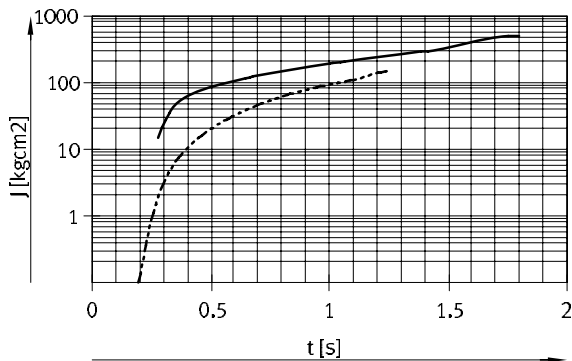
Dane techniczne

DRRD-...-PS1 – Pozycja środkowa

Maks. dopuszczalny masowy moment bezwładności J na wałku kołnierzym w funkcji czasu obrotu s
(przy temperaturze pokojowej i ciśnieniu roboczym 6 bar)

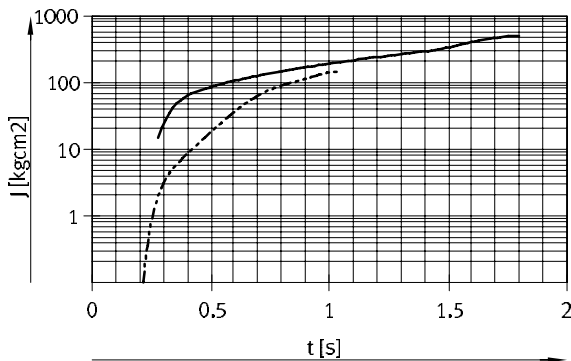
Wielkość 16

Pozycja końcowa do pozycji środkowej



Zakresy
 — DRRD-16-Y9-PS1 → 15 ... 500 kgcm²
 - - - DRRD-16-P-PS1 → 0 ... 150 kgcm²

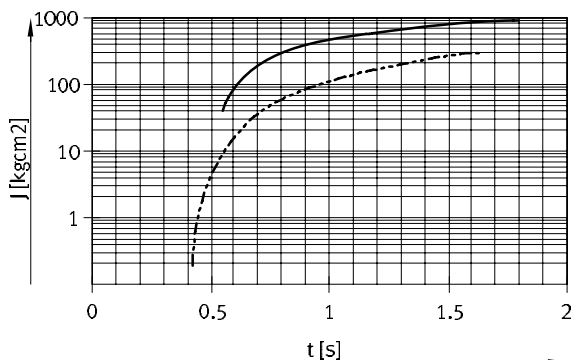
Pozycja środkowa do pozycji końcowej



Zakresy
 — DRRD-16-Y9-PS1 → 15 ... 500 kgcm²
 - - - DRRD-16-P-PS1 → 0 ... 150 kgcm²

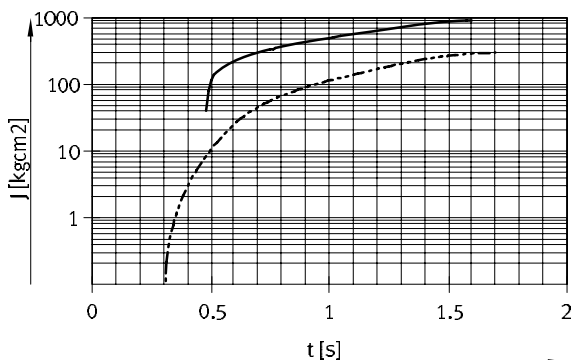
Wielkość 20

Pozycja końcowa do pozycji środkowej



Zakresy
 — DRRD-20-Y9-PS1 → 40 ... 900 kgcm²
 - - - DRRD-20-P-PS1 → 0 ... 300 kgcm²

Pozycja środkowa do pozycji końcowej



Zakresy
 — DRRD-20-Y9-PS1 → 40 ... 900 kgcm²
 - - - DRRD-20-P-PS1 → 0 ... 300 kgcm²

Napędy wahadłowe, dwutłokowe DRRD-16 ... 63

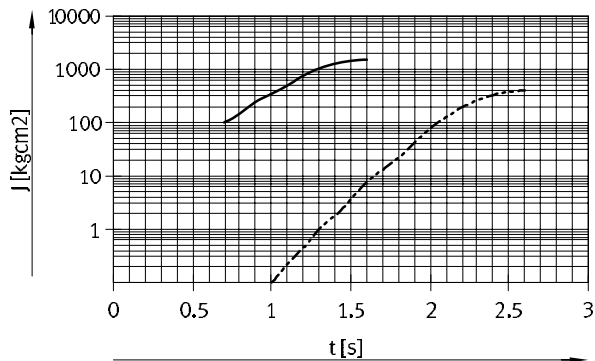
Dane techniczne

DRRD-...-PS1 – Pozycja środkowa

Maks. dopuszczalny masowy moment bezwładności J na wałku kołnierzym w funkcji czasu obrotu t (przy temperaturze pokojowej i ciśnieniu roboczym 6 bar)

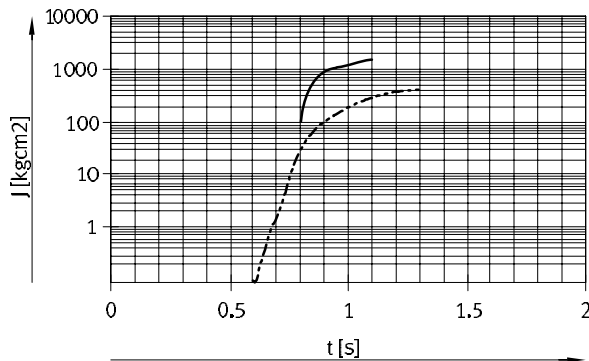
Wielkość 25

Pozycja końcowa do pozycji środkowej



— DRRD-25-Y9-PS1 → 100 ... 1500 kgcm²
 - - - DRRD-25-P-PS1 → 0 ... 400 kgcm²

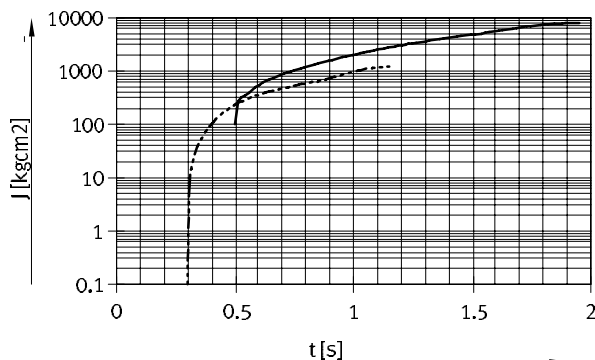
Pozycja środkowa do pozycji końcowej



— DRRD-25-Y9-PS1 → 100 ... 1500 kgcm²
 - - - DRRD-25-P-PS1 → 0 ... 400 kgcm²

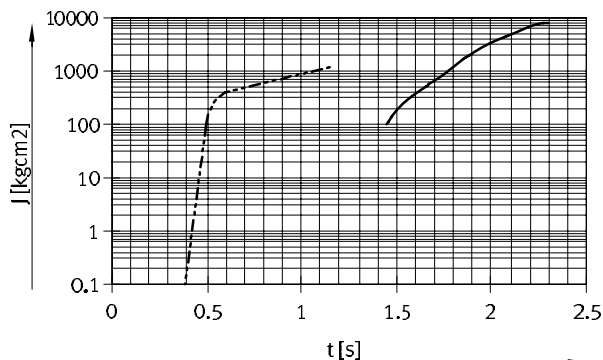
Wielkość 32

Pozycja końcowa do pozycji środkowej



— DRRD-32-Y9-PS1 → 100 ... 8000 kgcm²
 - - - DRRD-32-P-PS1 → 0 ... 500 kgcm²

Pozycja środkowa do pozycji końcowej



— DRRD-32-Y9-PS1 → 100 ... 8000 kgcm²
 - - - DRRD-32-P-PS1 → 0 ... 500 kgcm²

Napędy wahadłowe, dwutłokowe DRRD-16 ... 63

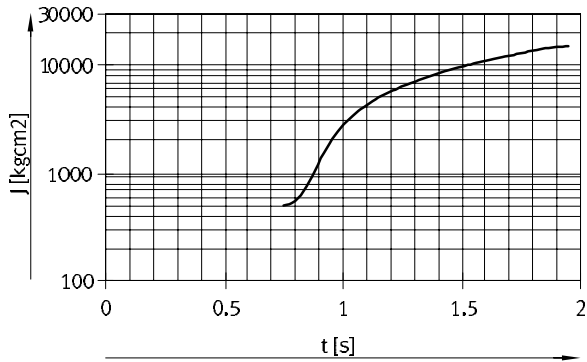
Dane techniczne

DRRD-...-PS1 – Pozycja środkowa

Maks. dopuszczalny masowy moment bezwładności J na wałku kołnierzym w funkcji czasu obrotu s
(przy temperaturze pokojowej i ciśnieniu roboczym 6 bar)

Wielkość 35

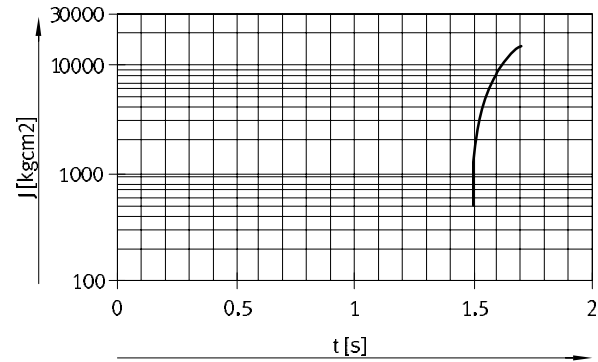
Pozycja końcowa do pozycji środkowej



DRRD-35-Y9-PS1

Zakresy
→ 500 ... 15000 kgcm²

Pozycja środkowa do pozycji końcowej

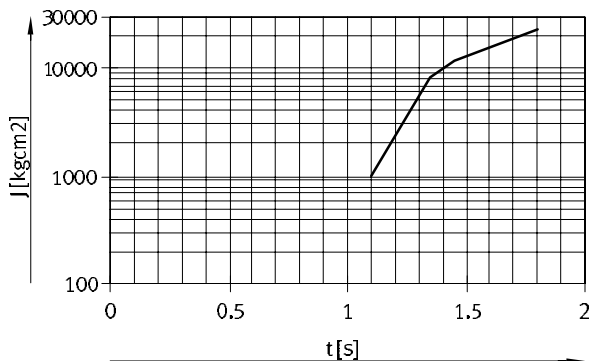


DRRD-35-Y9-PS1

Zakresy
→ 500 ... 15000 kgcm²

Wielkość 40

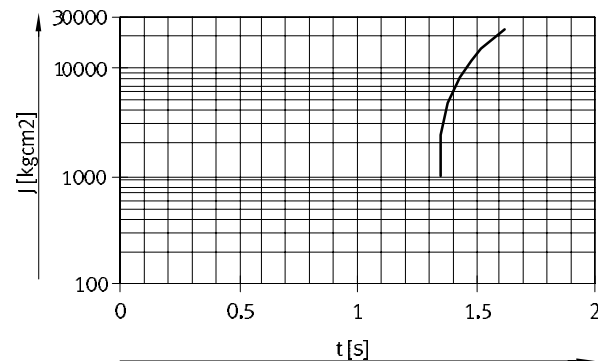
Pozycja końcowa do pozycji środkowej



DRRD-40-Y9-PS1

Zakresy
→ 1000 ... 23000 kgcm²

Pozycja środkowa do pozycji końcowej



DRRD-40-Y9-PS1

Zakresy
→ 1000 ... 23000 kgcm²

Napędy wahadłowe, dwutłokowe DRRD-16 ... 63

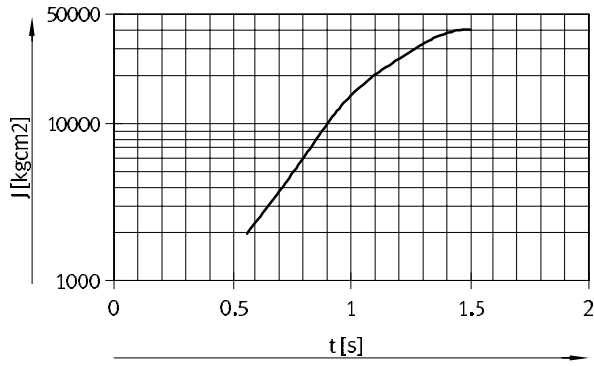
Dane techniczne

DRRD-...-PS1 – Pozycja środkowa

Maks. dopuszczalny masowy moment bezwładności J na wałku kołnierzym w funkcji czasu obrotu s (przy temperaturze pokojowej i ciśnieniu roboczym 6 bar)

Wielkość 50

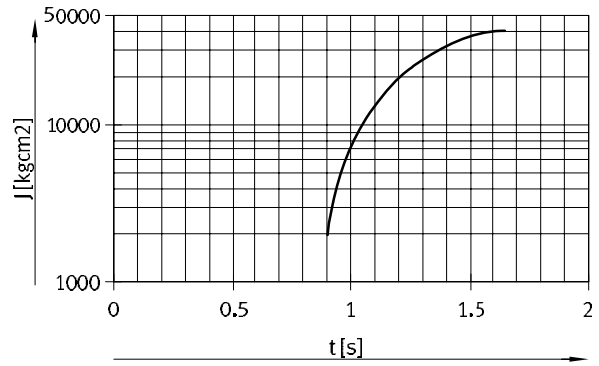
Pozycja końcowa do pozycji środkowej



DRRD-50-Y9-PS1

Zakresy
→ 2000 ... 40000 kgcm²

Pozycja środkowa do pozycji końcowej



DRRD-50-Y9-PS1

Zakresy
→ 2000 ... 40000 kgcm²

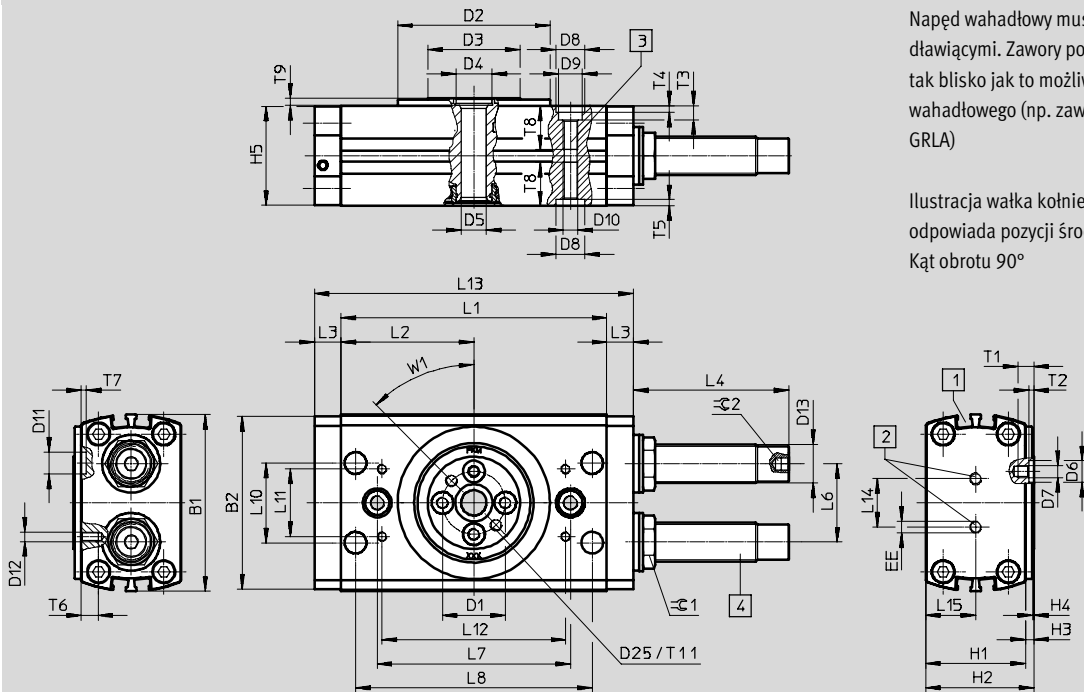
Napędy wahadłowe, dwutłokowe DRRD-16 ... 63

Dane techniczne

FESTO

Wymiary

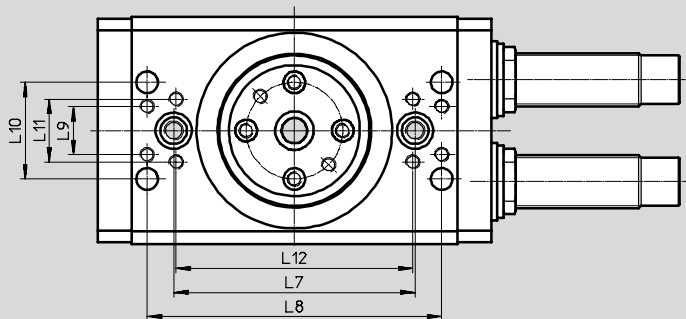
Modele CAD do pobrania → www.festo.com



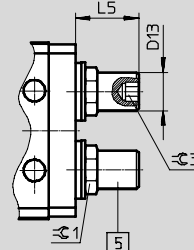
Napęd wahadłowy musi pracować z zaworami dławiaczami. Zawory powinny być połączone tak blisko jak to możliwe do modułu napędu wahadłowego (np. zawór dławiaczo-zwrotny GRLA)

Ilustracja wałka kołnierowego odpowiada pozycji środkowej
Kąt obrotu 90°

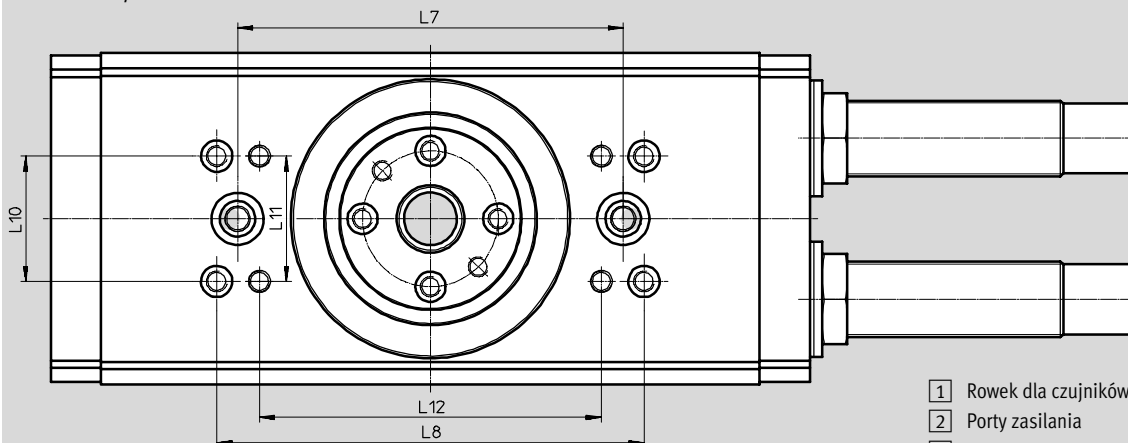
DRRD-32 ... 40



DRRD-...-P



DRRD-50/63



- 1 Rowek dla czujników zbliżeniowych
- 2 Porty zasilania
- 3 Gwint montażowy
- 4 Amortyzator (DRRD-...-Y9/-Y10)
- 5 Element tłumiący (DRRD-...-P)

Napędy wahadłowe, dwutłokowe DRRD-16 ... 63



Dane techniczne

Wielkość	B1 ±0.25	B2	D1 ∅ ±0.025	D2 ∅ h7	D3 ∅	D4 ∅ H7	D5 ∅ +0.15/-0.05	D6 ∅ H7	D7	D8 ∅ H7	D9 ∅	D10
16	58	56.2	21	50	32	12	8	7	M4	9	8	M5
20	65	63.4	24	56	34.9	12	8	7	M4	9	8	M5
25	73.2	71.5	26	63	38.3	15	10.5	9	M5	12	10	M6
32	94	92.6	40	81	54.2	15	10.5	9	M6	15	11	M8
35	106	104	45	91	59.9	25	10.5	9	M6	15	11	M8
40	113	111	45	91	59.9	25	21	9	M6	15	14	M10
50	132	139.7	54	110	73	25	21	12	M8	15	14	M10
63	159	157	63	135	82.8	25	21	15	M10	25	17	M12

Wielkość	D11 ∅ H7	D12	D13	D25	H1 ±0.1	H2 +0.2/-0.1	H3 +0.3/-0.2	H4	H5	L1 ±0.1	L2	L3 ±0.1
16	7	M3	M10x1	M4	33	35.6	2.6	0.5	32.6	84	42	10.5
20	9	M4	M12x1	M5	36	39.6	3.6	0.5	35.6	86	43	11
25	9	M4	M16x1	M5	41.4	44.7	3.3	0.5	41	110	55	11
32	9	M6	M22x1.5	M6	50	55.5	5.5	1	49.6	135	67.5	14
35	9	M6	M26x1.5	M6	63	67	4	1	62.2	148	74	15
40	9	M6	M26x1.5	M6	68	72	4	1	67.2	199	99.5	15
50	15	M8	M30x1.5	M8	78	83	5	1	77.2	262	131	20
63	15	M10	M37x1.5	M10	100	107	7	2	99.2	335	167.5	25

Wielkość	L6	L7 ±0.02	L8 ±0.2	L9 ±0.15	L10 ±0.02	L11 ±0.15	L12 ±0.2	L13	L14	L15 -0.1	T1	T2 +0.1
16	23.2	64	74	-	26	22	61	105	20	16.3	5.6	1.6
20	26	70	74	-	33	14	80	108	20	17.8	6	1.6
25	32.4	80	98	-	33	14	98	132	20	20.5	6.6	2.1
32	42.2	100	122	20	40	26	98	163	30	24.8	8	2.1
35	49.6	120	130	44	26	44	105	178	42	31.1	8	2.1
40	56	120	130	44	26	44	105	229	42	33.6	8	2.1
50	64	160	160	34	34	54	132	302	50	39	10.6	2.6
63	78	170	190	60	60	60	149	385	50	49.6	14	3.1

Wielkość	T3	T4 +0.1	T5 +0.3/-0.2	T6	T7 +0.1	T8	T9	T11	EE	W1	≈∅ 1	≈∅ 2	≈∅ 3
16	4.7	2.1	2.1	6.3	1.6	15	2.6	5.6	M5	45°	13	3	5
20	4.7	2.1	2.1	6.3	2.1	15	2.6	5.6	M5	45°	15	4	6
25	5.7	2.6	2.6	7	2.1	18	3.1	5.5	M5	45°	19	5	8
32	6.5	3.1	3.1	7.8	2.1	23.1	3.1	8	G1/8	45°	27	5	10
35	6.5	3.1	3.1	8.5	2.1	22.6	3.5	8	G1/8	45°	32	6	10
40	8.6	3.1	3.1	9	2.1	32	3.5	8	G1/8	45°	32	6	10
50	8.6	3.1	3.1	10.5	3.1	30	3.5	10	G1/4	45°	36	8	-
63	11	3.5	3.5	14	3.1	40	3.5	10	G3/8	45°	46	8	-

Wielkość	Wymiar z kątem obrotu 180°		Zakres regulacji kąta obrotu		
	L4	L5	L4 min./maks.	L5 min./maks.	1 mm = ...°
16	37	17.6	-20/+1.5	-12/+1.4	8.7
20	41.8	18	-21.1/+1.5	-11/+1.4	9
25	63	24.3	-28.9/+1.9	-15/+1.8	6.6
32	78.3	29.5	-34.7/+2.4	-19/+2.3	5.6
35	97.5	40.9	-34.7/+2.4	-27/+2.3	5.6
40	98.2	41.6	-53/+3.2	-28/+3.1	3.6
50	126	-	-74.5/+4.4	-	2.6
63	120	-	-71.7/+7.1	-	1.9

Napędy wahadłowe, dwutłokowe DRRD-16 ... 63

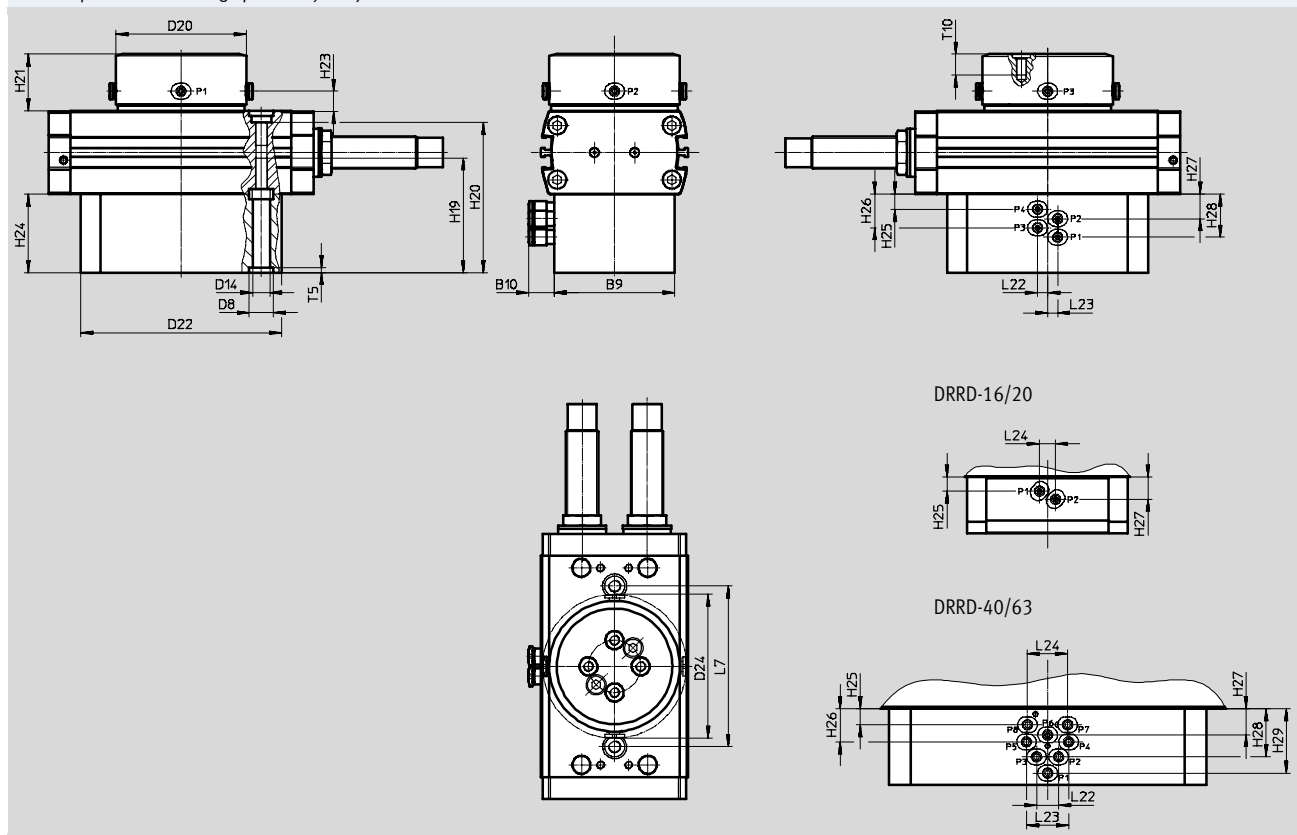
Dane techniczne



Wymiary – Warianty

Modele CAD do pobrania → www.festo.com

P... – Doprowadzenie energii pneumatycznej



Wielkość	B9	B10	D8 Ø H7	D14 Ø	D20 Ø	D22 Ø	D24 Ø	H19	H20	H21	H23	H24
16	52	13.4	9	6	54	82	70	43.1	56.4	16.6	7.6	28.1
20	58	13.4	9	6	54	82	70	43	59.3	17.6	8.6	28
25	60	12.8	12	6.5	64	100	71.6	57	74.7	28.3	9.8	40
32	70	12.8	15	8.5	64	120	71.6	62	82.4	31.5	12	40
35	80	12.8	15	8.5	64	138	71.6	61.6	95.5	30	10.5	40
40	80	13.4	15	11	89	158	96.9	70	97.4	21	10.5	38
50	80	13.4	15	11	89	190	96.9	68	107.4	24	11.5	38
63	80	13.4	25	13	89	210	96.9	78	127	29	13.5	38

Wielkość	H25	H26	H27	H28	H29	L7	L22	L23	L24	T5	T10
						±0.02				+0.3/-0.2	
16	6.9	–	10.9	–	–	64	4	4	8	2.1	8.6
20	6.9	–	10.9	–	–	70	4	4	8	2.1	8.6
25	7.5	16.7	12.2	21.4	–	80	5	5	–	2.1	9.6
32	7.5	16.7	12.2	21.4	–	100	5	5	–	3.1	11.1
35	7.5	16.7	12.2	21.4	–	120	5	5	–	3.1	11.1
40	7	16.5	13.3	24	32	120	11	21	20	3.1	10.1
50	7	16.5	13.3	24	32	160	11	21	20	3.1	14.6
63	7	16.5	13.3	24	32	170	11	21	20	3.5	17.1

Napędy wahadłowe, dwutłokowe DRRD-16 ... 63

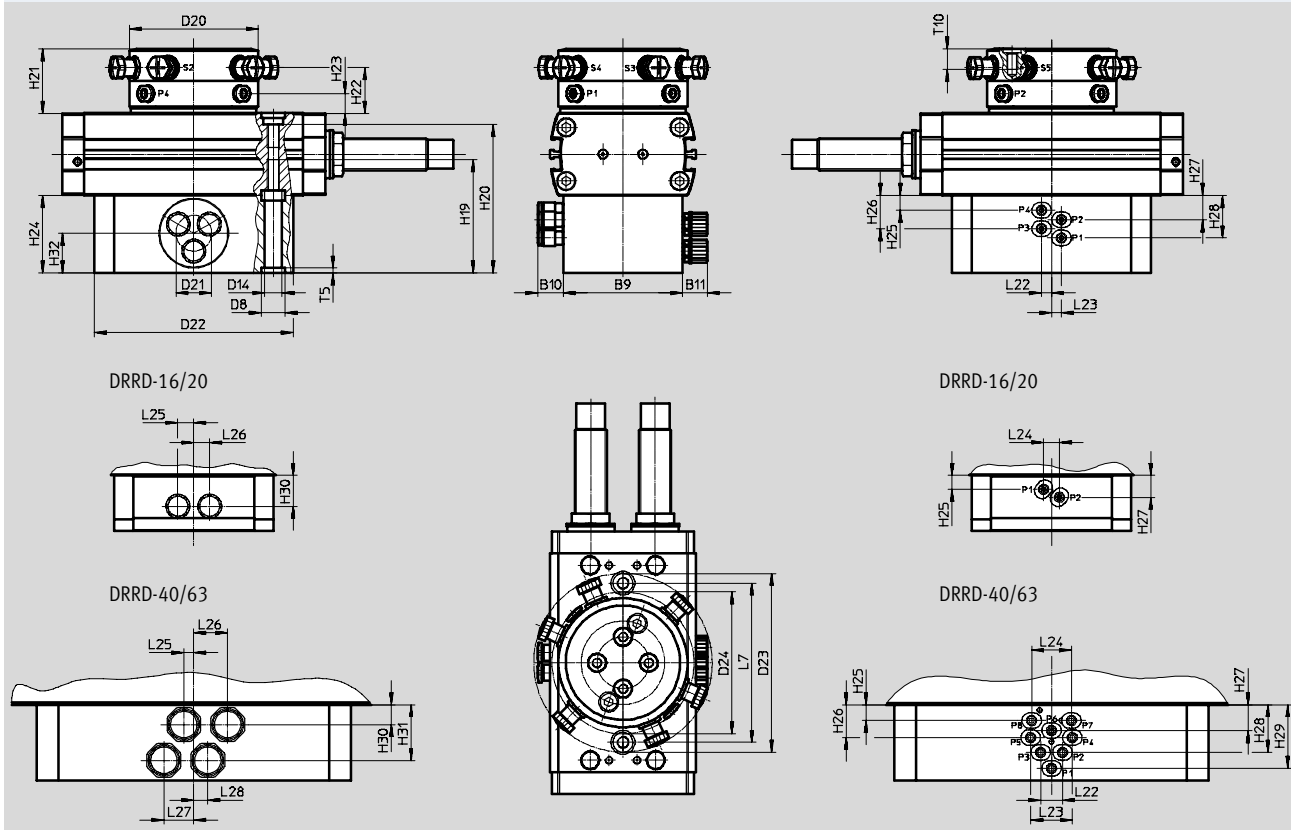
Dane techniczne



Wymiary – Warianty

Modele CAD do pobrania → www.festo.com

P...E... – Doprowadzenie energii pneumatycznej/elektrycznej



Wielkość	B9	B10	B11	D8 ∅ H7	D14 ∅	D20 ∅	D21 ∅	D22 ∅	D23 ∅	D24 ∅	H21	H22	H23	H24	H25	H26
16	52	13.4	8.5	9	6	54	16	82	71.1	70	28.6	21.1	7.6	28.1	6.9	–
20	58	13.4	8.5	9	6	54	16	82	71.1	70	29.6	22.1	8.6	28	6.9	–
25	60	12.8	12.4	12	6.5	64	18	100	89.8	71.6	32.3	22.8	9.8	40	7.5	16.7
32	70	12.8	12.4	15	8.5	64	18	120	89.8	71.6	34.5	25	12	40	7.5	16.7
35	80	12.8	12.4	15	8.5	64	18	138	89.8	71.6	33	23.5	10.5	40	7.5	16.7
40	80	13.4	24	15	11	89	–	158	138.5	96.9	40	28.5	10.5	38	7	16.5
50	80	13.4	24	15	11	89	–	190	138.5	96.9	44	32.5	11.5	38	7	16.5
63	80	13.4	24	25	13	89	–	210	138.5	96.9	48	36.5	13.5	38	7	16.5

Wielkość	H27	H28	H29	H30	H31	H32	L7	L22	L23	L24	L25	L26	L27	L28	T5	T10
							±0.02								+0.3/-0.2	
16	10.9	–	–	15.5	–	–	64	4	4	8	8	8	–	–	2.1	8.6
20	10.9	–	–	15.5	–	–	70	4	4	8	8	8	–	–	2.1	8.6
25	12.2	21.4	–	–	–	20	80	5	5	–	–	–	–	–	2.1	9.6
32	12.2	21.4	–	–	–	20	100	5	5	–	–	–	–	–	3.1	11.1
35	12.2	21.4	–	–	–	20	120	5	5	–	–	–	–	–	3.1	11.1
40	13.3	24	32	10	28	–	120	11	21	20	5	17	15	7	3.1	10.1 ¹⁾
50	13.3	24	32	10	28	–	160	11	21	20	5	17	15	7	3.1	14.6 ¹⁾
63	13.3	24	32	10	28	–	170	11	21	20	5	17	15	7	3.5	17.1 ¹⁾

1) Wymiary dla wariantów DRRD...-P8E8 wynoszą T10 = 8 mm

Napędy wahadłowe, dwutłokowe DRRD-16 ... 63

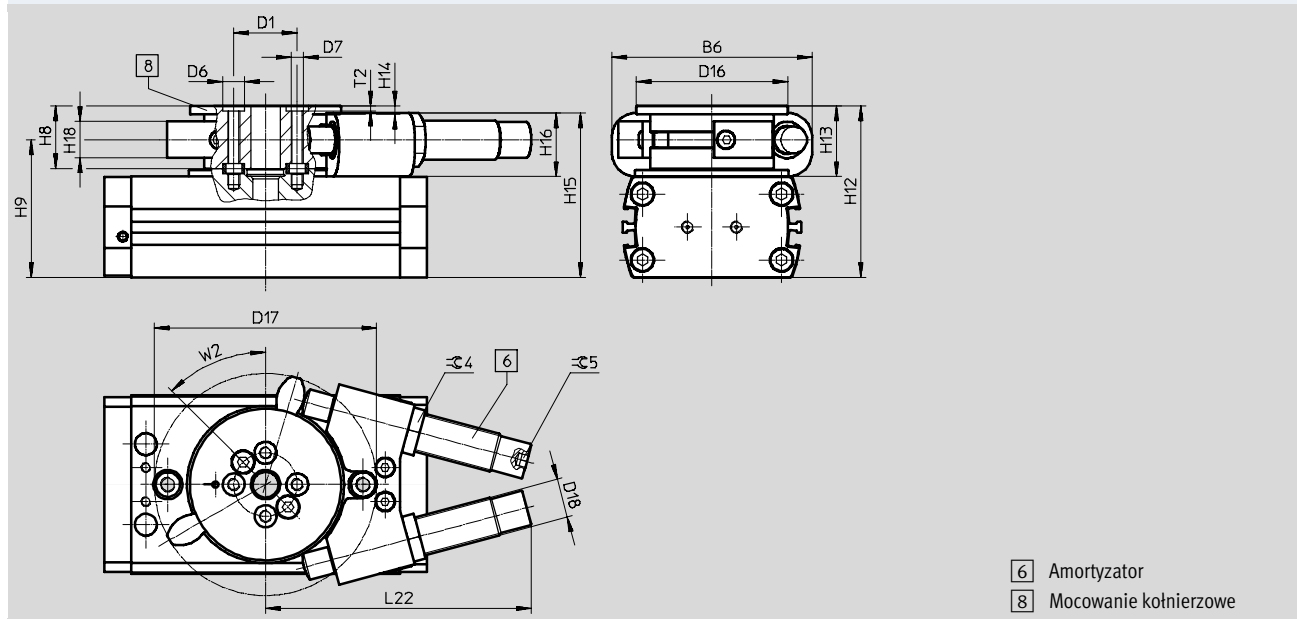
Dane techniczne



Wymiary – Warianty

Modele CAD do pobrania → www.festo.com

Y12 – Z amortyzatorem zewnętrznym



- 6 Amortyzator
- 8 Mocowanie kołnierzowe

Wielkość	B6	D1 ∅	D6 ∅ H7	D7	D16 ∅	D17	D18	H8	H9	H12
	±0.2	±0.025						±0.1		
16	58	21	7	M4	49	69.4	M10x1	17	43.1	52.6
20	75	24	7	M4	62	91	M12x1	25.6	51.2	65.2
25	82	26	9	M5	62	91	M16x1	25.6	56.5	70.3
32	120	40	9	M6	79	126.2	M22x1.5	31.5	68.5	87
35	133	45	9	M6	89	146.7	M22x1.5	34	83	101
40	133	45	9	M6	89	146.7	M22x1.5	34	88	106
50	152	54	12	M8	110	165.2	M26x1.5	42	101.5	125
63	186	63	15	M10	130	212.2	M30x1.5	52	129.5	159

Wielkość	H13	H14	H15	H16	H18	L22	T2	W2	≈C 4	≈C 5
						maks.	+0.1			
16	19.6	3.5	51	18	10	65.2	1.6	45°	13	3
20	29.2	3.5	59.5	23.5	15	85.3	1.6	45°	15	4
25	28.9	3.5	67.4	26	15	108.9	2.1	45°	19	5
32	37	4	85	35	22	149.7	2.1	45°	27	5
35	38	5	99	36	21	155.5	2.1	45°	27	5
40	38	5	104	36	21	155.5	2.1	45°	27	5
50	47	6	123	45	30	171.6	2.6	45°	32	6
63	59	6	155.5	55.5	36	228	3.1	45°	36	8

Napędy wahadłowe, dwutłokowe DRRD-16 ... 63

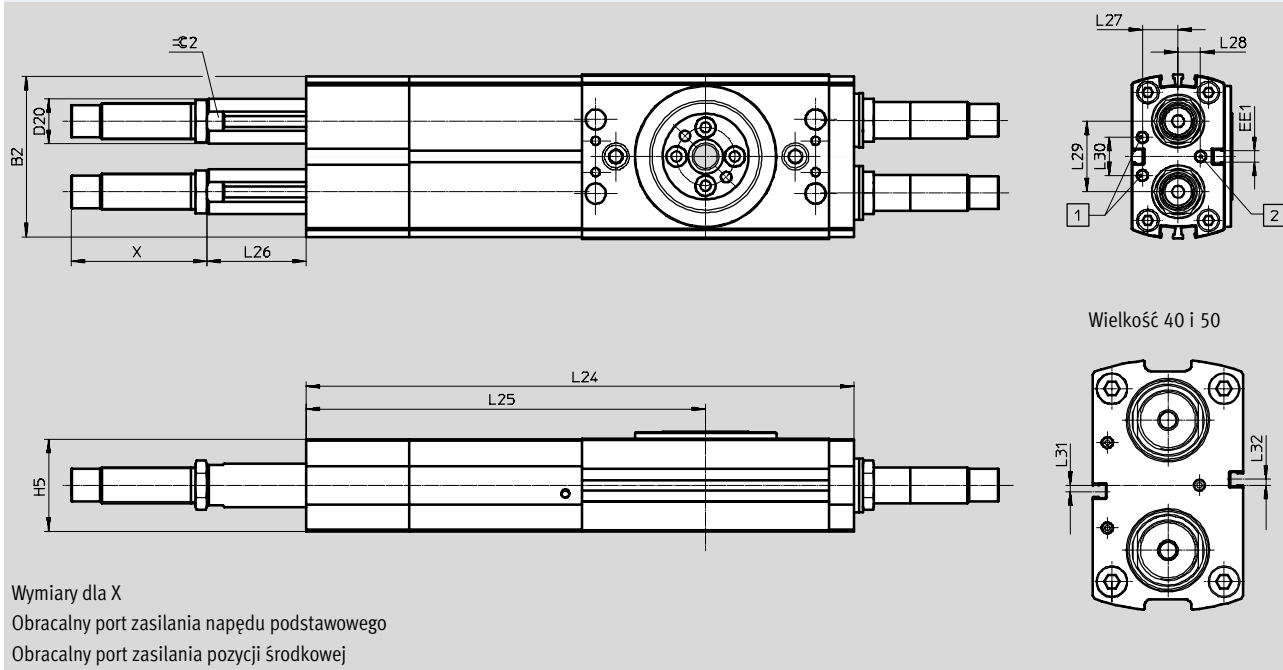
Dane techniczne

FESTO

Wymiary – Warianty

Modele CAD do pobrania → www.festo.com

PS1 – Pozycja środkowa





Wielkość	B2	H5	L24	L25	L26		L27
					min.	maks.	
16	56.2	32.6	193.1	140.6	0.3	21.5	12
20	63.4	35.6	205.1	151.1	4.5	28.4	14
25	71.5	41	244.1	178.1	14.1	44.2	15.9
32	92.6	49.6	320.1	238.6	3.4	43.5	19.5
35	104	62.2	343.1	254.1	14.8	54.5	25
40	111	67.2	392.1	277.6	9	54.1	27
50	139.7	77.2	542.6	391.6	12.3	86	30

Wielkość	L28	L29	L30	L31	L32	D20 Ø	EE1	≈ 2
16	6.2	21.65	15	-	-	14	M5	12
20	9	26.25	16	-	-	16	M5	14
25	10	31.45	17	-	-	20	M5	18
32	14	38.45	16	-	-	28	M5	24
35	18	49.6	18	-	-	32	M5	27
40	14	58	38	2.6	2.6	32	M5	27
50	20	78	44	5	5	36	G1/8	32

Napędy wahadłowe, dwutłokowe DRRD-16 ... 63

FESTO

Dane techniczne

Dane zamówienia – Elementy katalogowe				
DRRD	Wielkość	Kąt obrotu [°]	Nr części	Typ
P – Elastyczne pierścienie amortyzacyjne w obu położ. końcowych				
	16	180	1577238	DRRD-16-180-FH-PA
	20		1395606	DRRD-20-180-FH-PA
	25		1359980	DRRD-25-180-FH-PA
	32		1578512	DRRD-32-180-FH-PA
	35		1526825	DRRD-35-180-FH-PA
	40		1503269	DRRD-40-180-FH-PA
Y9 – Amortyzator liniowy, samonastawny w obu położeniach końcowych				
	16	180	1644389	DRRD-16-180-FH-Y9A
	20		1427379	DRRD-20-180-FH-Y9A
	25		1360248	DRRD-25-180-FH-Y9A
	32		1578518	DRRD-32-180-FH-Y9A
	35		1547102	DRRD-35-180-FH-Y9A
	40		1526986	DRRD-40-180-FH-Y9A

Napędy wahadłowe, dwutłokowe DRRD-16 ... 63

Dane do zamówienia – produkty modułowe

Tabela z danymi do zamówienia												
Wielkość	16	20	25	32	35	40	50	63	Warunki	Kod	Kod wejścia	
M Nr modułu	574399	574400	574401	574402	574403	574404	574405	574407				
Funkcje	Napęd wahadłowy									DRRD	DRRD	
Wielkość	16	20	25	32	35	40	50	63		-...		
Nominalny kąt obrotu	180°									-180	-180	
Wątek wyjściowy	Wątek kołnierzyowy, drążony									-FH	-FH	
O Doprowadzenie energii	Bez									-		
	Pneumatyczne, 2 kanały		-							P2		
	Pneumatyczne, 2 kanały; elektryczne, 2 sygnały		-							P2E2		
	-		Pneumatyczne, 4 kanały			-				P4		
	-		Pneumatyczne, 4 kanały; elektryczne, 6 sygnałów			-				P4E6		
	-		-			Pneumatyczne, 8 kanałów				P8		
	-		-			Pneumatyczne, 8 kanałów; elektryczne, 8 sygnałów				P8E8		
M Amortyzacja	Elastyczne pierścienie amortyzujące w obu położeniach końcowych									-	-P	
	Liniowy amortyzator samonastawny w obu położeniach końcowych										-Y9	
	-		Liniowy amortyzator samonastawny w obu położeniach końcowych, twardy		-			Liniowy amortyzator samonastawny w obu położeniach końcowych, twardy			-Y10	
	Liniowy amortyzator samonastawny w obu położeniach końcowych, zewn.									1 5	-Y12	
Sygnalizacja położenia	Dla czujników										A	A
O Certyfikacja UE	Bez											
	II 2GD									2	-EX4	
Położenie pośrednie	Bez									-		
	1 położenie pośrednie									-	3	-PS1
Blokada położenia końcowego	Bez											
	Z obu końców									4 5	-E1	
Montaż czujnika, zewnętrzny	Bez											
	Szyna montażowa do montażu czujników									5	-R	
Wersja	Standard											
	Odporność na rozbryzgi										-SG	
Instrukcja obsługi	Z instrukcją obsługi											
	Bez instrukcji obsługi										-DN	

- 1 Y12** Bez blokady w położeniu końcowym E1 i ochrony przed rozbryzgami SG
- 2 EX4** Bez blokady w położeniu końcowym E1, doprowadzenia energii P2E2, P4E6, P8E8 oraz pozycji środkowej PS1
PS1 Nie występuje z amortyzacją Y10 i w przypadku amortyzacji P tylko dla rozmiaru 16... 32
- 4 E1** Bez montażu czujnika R i ochrony przed rozbryzgami SG
- 5 Y12, E1, R** Bez doprowadzenia energii P2, P2E2, P4, P4E6, P8, P8E8

Kod zamówieniowy

DRRD - - **180** - **FH** - - **A** - - - - -

Napędy wahadłowe, dwutłokowe DRRD

Osprzęt

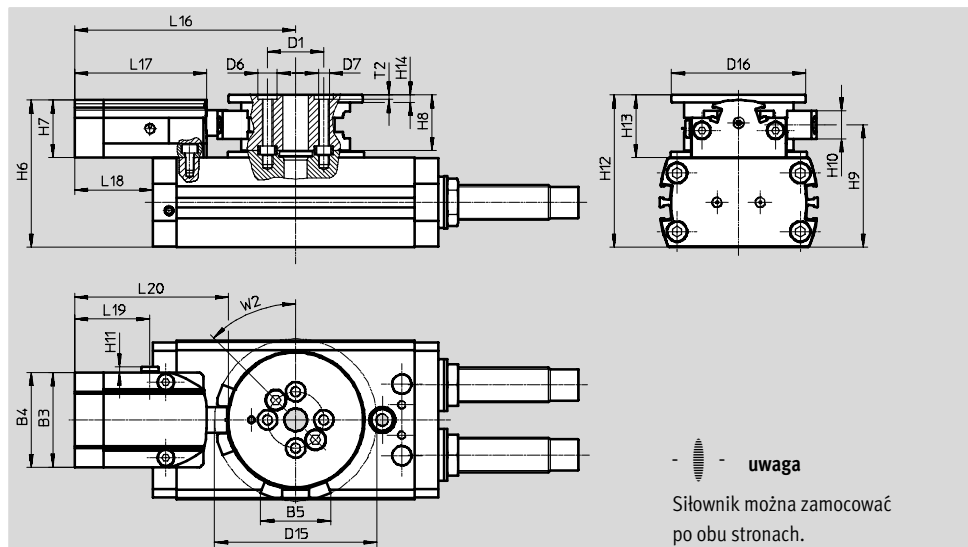


Blokada położenia DADL-EL

Dla wielkości 16 ... 63
(kod zamówieniowy: E1)
Elementy katalogowe

Materiały:

Obudowa: Anodowane aluminium
Łożyskowanie: Tworzywo sztuczne
Zgodne z RoHS



Wymiary i dane potrzebne do zamówienia

Dla wielkości	B3	B4	B5	D1	D6	D7	D15	D16	H6	H7	H8	H9
	±0.2	±0.2		∅ ±0.025	∅ H7		∅	∅			±0.15	±0.1
16	37.6	38	26.9	21	7	M4	61.9	49	51	18	17	43.1
20	43.6	44	32.4	24	7	M4	74.9	62	62.5	26.5	25.6	51.2
25	43.6	44	32.4	26	9	M5	74.9	62	67.9	26.5	25.6	56.5
32	43.6	44	39.4	40	9	M6	95.4	79	79	26.7	31.5	68.5
35	57.6	58	50.2	45	9	M6	110.9	89	98	35	34	83
40	57.6	58	50.2	45	9	M6	110.9	89	103	35	34	88
50	71.4	72	59.6	54	12	M8	124.3	110	123	45	42	101.5
63	71.4	72	65.8	63	15	M10	148.5	130	149	49	52	129.5

Dla wielkości	H10	H11	H12	H13	H14	L16	L17	L18	L19	L20	T2	W2
											+0.1	
16	9	2.5	52.6	19.6	3.5	83	50	30.5	34	58.3	1.6	45°
20	13	2.5	65.2	29.2	3.5	102.2	61.2	48.2	34.8	71.1	1.6	45°
25	13	2.5	70.3	28.9	3.5	102.2	61.2	36.2	34.8	71.1	2.1	45°
32	17	2.5	87	37	4	112.2	61.2	30.7	34.8	71.1	2.1	45°
35	14.8	2.5	101	38	5	132.5	70.6	43.5	42.6	85.4	2.1	45°
40	14.8	2.5	106	38	5	132.5	70.6	18	42.6	85.4	2.1	45°
50	19	4.6	125	47	6	151	81	0	46	98	2.6	45°
63	22	4.6	159	59	6	163	81	-29.5	46	99.5	3.1	45°

Dla wielkości	Przyłącze pneumatyczne	Ciśnienie robocze [bar]	Sygnalizacja położenia	Regulowany kąt obrotu [°]	Ciężar [g]	Nr części	Typ
16	M5	5 ... 8	Dla czujników	60 ... 200	166	1692770	DADL-EL-Q11-16
20					382	1579786	DADL-EL-Q11-20
25					370	1568183	DADL-EL-Q11-25
32					600	1631139	DADL-EL-Q11-32
35					900	1544900	DADL-EL-Q11-35/40
40					900	1544900	DADL-EL-Q11-35/40
50	G1/8			62 ... 200	1610	1796637	DADL-EL-Q11-50
63					2380	1941568	DADL-EL-Q11-63

Napędy wahadłowe, dwutłokowe DRRD

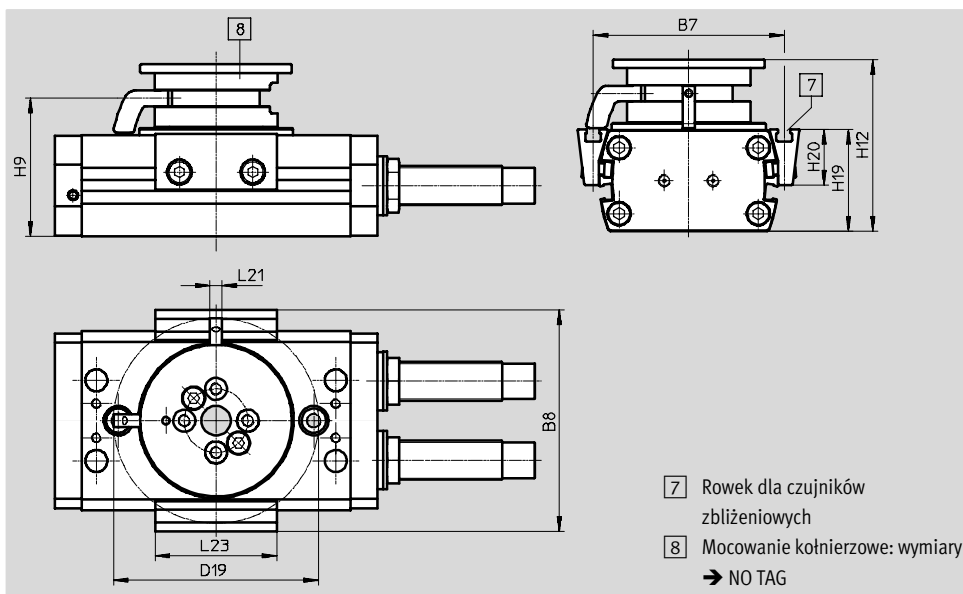
Osprzęt

Zespół czujnikowy DASI-...-KT

Dla wielkości 16 ... 63
(kod zamówieniowy: R)
Elementy katalogowe

Materiał:
Aluminium anodowane
Zgodne z RoHS

Do sygnalizacji położenia tłoka przy
użyciu np. indukcyjnych czujników
zbliżeniowych SIES
→ 58



Wymiary i dane potrzebne do zamówienia

Dla wielkości	B7	B8	D19 Ø	H9	H12	H19
16	64.4	76.1	70.9	43.1	52.6	33.5
20	74	85.7	84	51.2	65.2	36.4
25	78.2	90.7	84	56.5	70.3	41.8
32	100	113.5	107.5	68.5	87	50.5
35	116	132.9	125.2	83	101	63.5
40	118	135.8	125.2	88	106	68.5
50	136	155.3	146.6	101.5	125	79.1
63	163	185.3	173.9	129.5	159	101

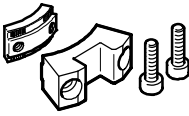
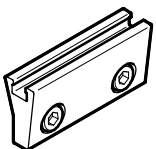

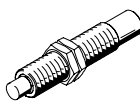

Dla wielkości	H20 ±0.1	L21	L23	Ciężar [g]	Nr części	Typ ¹⁾
16	18.5	5	50	110	1693008	DASI-Q11-16-A-KT
20	20.2	5	50	192	1580899	DASI-Q11-20-A-KT
25	22.8	5	50	192	1568461	DASI-Q11-25-A-KT
32	26.5	7	50	366	1632097	DASI-Q11-32-A-KT
35	33.1	7	50	485	1551144	DASI-Q11-35-A-KT
40	35.5	7	50	485	1550027	DASI-Q11-40-A-KT
50	43	7	50	810	1797135	DASI-Q11-50-A-KT
63	55	7	50	1390	1946877	DASI-Q11-63-A-KT

1) ATEX-zgodny

Napędy wahadłowe, dwutłokowe DRRD

Osprzęt

FESTO

Dane do zamówienia ³⁾						
	Dla wielkości	Opis	Ciężar [g]	Nr części	Typ	PU ¹⁾
Element zaciskowy DADL-EC						
	16	Dla mocowania w położeniu pośrednim, w połączeniu z głowicą zaciskową DADL-EL	18	1692496	DADL-EC-Q11-16	1
	20, 25		36	1435411	DADL-EC-Q11-20/25	
	32		67	1631170	DADL-EC-Q11-32	
	35, 40		98	1535091	DADL-EC-Q11-35/40	
	50		140	1796626	DADL-EC-Q11-50	
	63		220	1941355	DADL-EC-Q11-63	
	Uchwyt czujnika DASI-...-SR⁴⁾					
	16	Dodatkowa opcja sygnalizacji przy połączeniu z zespołem czujnikowym DASI-...-KT	28	1692983	DASI-Q11-16-A-SR	2
	20		32	1581420	DASI-Q11-20-A-SR	
	25		32	1568451	DASI-Q11-25-A-SR	
	32		42	1631997	DASI-Q11-32-A-SR	
	35		62	1550870	DASI-Q11-35-A-SR	
	40		62	1548054	DASI-Q11-40-A-SR	
	50		75	1797071	DASI-Q11-50-A-SR	
	63		110	1971563	DASI-Q11-63-A-SR	
	Bolec przełącznika DASI-...-SL⁴⁾					
	16	Dodatkowa opcja sygnalizacji przy połączeniu z zespołem czujnikowym DASI-...-KT	2.5	1692969	DASI-Q11-16-A-SL	1
	20, 25		4	1568436	DASI-Q11-20/25-A-SL	
	32		6	1631824	DASI-Q11-32-A-SL	
	35, 40		8	1548155	DASI-Q11-35/40-A-SL	
	50		10	1797021	DASI-Q11-50-A-SL	
	63		15	1971550	DASI-Q11-63-A-SL	
	Amortyzator DYSC⁴⁾					
	12	<ul style="list-style-type: none"> Amortyzator samonastawny hydrauliczny Uwzględniony w dostawie dla napędu wahadłowego DRRD-...-Y12 	9	548011	DYSC-5-5-Y1F	1
	16		17	548012	DYSC-7-5-Y1F	
	20		36	548013	DYSC-8-8-Y1F	
	25		81	548014	DYSC-12-12-Y1F	
	32, 35, 40		210	553593	DYSC-16-18-Y1F	
	50		370	2479149	DYSC-20-18-Y1F	
	63		575	2480234	DYSC-25-25-Y1F	
	Tuleja centrująca ZBH²⁾⁴⁾					
	8, 10	Dla centrowania napędu wahadłowego	1	186717	ZBH-7	10
	12, 16, 20		1	150927	ZBH-9	
	25		1	189653	ZBH-12	
	32 ... 50		3	191409	ZBH-15	
	63		5	8023856	ZBH-25	
	8, 10, 12		Dla centrowania elem.przylączanych na wałku kołnierzym	1	189652	
	16, 20	1		186717	ZBH-7	
	25 ... 40	1		150927	ZBH-9	
	50	1		189653	ZBH-12	
	63	3		191409	ZBH-15	

1) Jednostka opakowania

2) 2 uwzględnione w dostawie napędu wahadłowego lub jego elementów

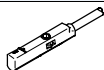

3) Elementy katalogowe

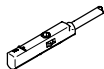
4) ATEX-zgodny

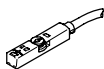
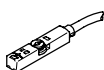
Napędy wahadłowe, dwutłokowe DRRD

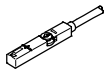

Osprzęt

FESTO

Czujnik zbliżeniowy dla wielkości 8 ... 12						
Dane do zamówienia – Czujniki do rowka C, magneto-rezystancyjne						Dane techniczne → internet: smt
	Sposób montażu	Wyjście dwustanowe	Przyłącze elektryczne, kierunek wyprowadzenia przyłączy	Długość kabla [m]	Nr części	Typ
Normalnie otwarty						
	Można wkładać do rowka od góry	PNP	Kabel, 3 żyły, in-line	2.5	551373	SMT-10M-PS-24V-E-2,5-L-OE
			Wtyczka M8x1, 3 piny, in-line	0.3	551375	SMT-10M-PS-24V-E-0,3-L-M8D
			Wtyczka M8x1, 3 piny, poprzecznie	0.3	551376	SMT-10M-PS-24V-E-0,3-Q-M8D
	Wkładane od początku rowka	PNP	Kabel 3 żyły, boczny	2.5	547862	SMT-10G-PS-24V-E-2,5Q-OE
			Wtyczka M8x1, 3 piny, poprzecznie	0.3	547863	SMT-10G-PS-24V-E-0,3Q-M8D

Dane do zamówienia – Czujniki do rowka C, magnetyczne, stykowe						
Dane do zamówienia – Czujniki do rowka C, magnetyczne, stykowe						Dane techniczne → internet: sme
	Sposób montażu	Wyjście dwustanowe	Przyłącze elektryczne, kierunek wyprowadzenia przyłączy	Długość kabla [m]	Nr części	Typ
Normalnie otwarty						
	Można wkładać do rowka od góry	Ze stykiem	Wtyczka M8x1, 3 piny, in-line	0.3	551367	SME-10M-DS-24V-E-0,3-L-M8D
			Kabel, 3 żyły, in-line	2.5	551365	SME-10M-DS-24V-E-2,5-L-OE
			Kabel, 2 żyły, in-line	2.5	551369	SME-10M-ZS-24V-E-2,5-L-OE

Czujnik zbliżeniowy dla wielkości 16 ... 63						
Dane do zamówienia – czujniki do rowka T w profilu napędu, magneto-rezystancyjne						Dane techniczne → internet: smt
	Sposób montażu	Wyjście dwustanowe	Przyłącze elektryczne	Długość kabla [m]	Nr części	Typ
Normalnie otwarty						
	Można wkładać do rowka od góry, nie wystaje poza rowek Krótka obudowa	PNP	Kabel, 3 żyły	2.5	574335	SMT-8M-A-PS-24V-E-2,5-OE
			Wtyczka M8x1, 3 piny	0.3	574334	SMT-8M-A-PS-24V-E-0,3-M8D
			Wtyczka M12x1, 3 piny	0.3	574337	SMT-8M-A-PS-24V-E-0,3-M12
		NPN	Kabel, 3 żyły	2.5	574338	SMT-8M-A-NS-24V-E-2,5-OE
			Wtyczka M8x1, 3 piny	0.3	574339	SMT-8M-A-NS-24V-E-0,3-M8D
Normalnie zamknięty						
	Można wkładać do rowka od góry, nie wystaje poza rowek Krótka obudowa	PNP	Kabel, 3 żyły	7.5	574340	SMT-8M-A-PO-24V-E-7,5-OE


Dane do zamówienia – Czujniki do rowka T, magnetyczne, stykowe						
Dane do zamówienia – Czujniki do rowka T, magnetyczne, stykowe						Dane techniczne → internet: sme
	Sposób montażu	Wyjście dwustanowe	Przyłącze elektryczne	Długość kabla [m]	Nr części	Typ
Normalnie otwarty						
	Wkładane do rowka od góry, nie wystają z rowka	Stykowe	Kabel, 3 żyły	2.5	543862	SME-8M-DS-24V-K-2,5-OE
				5.0	543863	SME-8M-DS-24V-K-5,0-OE
			Kabel, 2 żyły	2.5	543872	SME-8M-ZS-24V-K-2,5-OE
			Wtyczka M8x1, 3 piny	0.3	543861	SME-8M-DS-24V-K-0,3-M8D
	Wkładane od początku rowka, nie wystają z rowka	Stykowe	Kabel, 3 żyły	2.5	150855	SME-8-K-LED-24
			Wtyczka M8x1, 3 piny	0.3	150857	SME-8-S-LED-24



Napędy wahadłowe, dwutłokowe DRRD

Osprzęt

FESTO

Dane do zamówienia – Czujniki zbliżeniowe do rowka T, indukcyjne					Dane techniczne → internet: sies	
	Sposób montażu	Wyjście dwustanowe	Przyłącze elektryczne	Długość kabla [m]	Nr części	Typ
Normalnie otwarty						
	Wkładane do rowka od góry, nie wystają z rowka	PNP	Kabel, 3 żyły	7.5	551386	SIES-8M-PS-24V-K-7,5-OE
			Wtyczka M8×1, 3 piny	0.3	551387	SIES-8M-PS-24V-K-0,3-M8D
		NPN	Kabel, 3 żyły	7.5	551396	SIES-8M-NS-24V-K-7,5-OE
			Wtyczka M8×1, 3 piny	0.3	551397	SIES-8M-NS-24V-K-0,3-M8D
Normalnie zamknięty						
	Wkładane do rowka od góry, nie wystają z rowka	PNP	Kabel, 3 żyły	7.5	551391	SIES-8M-PO-24V-K-7,5-OE
			Wtyczka M8×1, 3 piny	0.3	551392	SIES-8M-PO-24V-K-0,3-M8D
		NPN	Kabel, 3 żyły	7.5	551401	SIES-8M-NO-24V-K-7,5-OE
			Wtyczka M8×1, 3 piny	0.3	551402	SIES-8M-NO-24V-K-0,3-M8D

 **uwaga**
Indukcyjne czujniki zbliżeniowe SIES mogą być stosowane wyłącznie z zespołem czujnikowym DASI-...-KT.

Dane do zamówienia – Kable łączące				Dane techniczne → internet: nebu	
	Przyłącze elektryczne, lewa strona	Przyłącze elektryczne, prawa strona	Długość kabla [m]	Nr części	Typ
	Gniazdo wtykowe proste, M8×1, 3 piny	Kabel, otwarty koniec, 3 żyły	2.5	541333	NEBU-M8G3-K-2.5-LE3
			5	541334	NEBU-M8G3-K-5-LE3
	Gniazdo kątowe, M8×1, 3 piny	Kabel, otwarty koniec, 3 żyły	2.5	541338	NEBU-M8W3-K-2.5-LE3
			5	541341	NEBU-M8W3-K-5-LE3

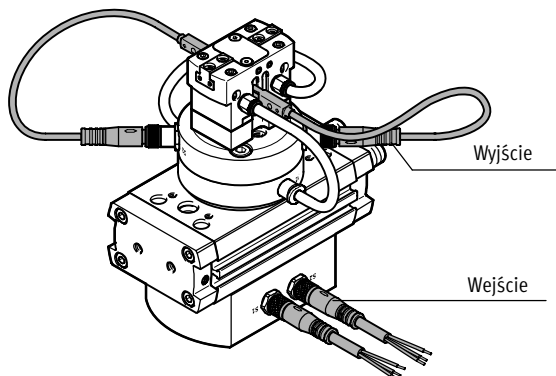
Napędy wahadłowe, dwutłokowe DRRD

Osprzęt

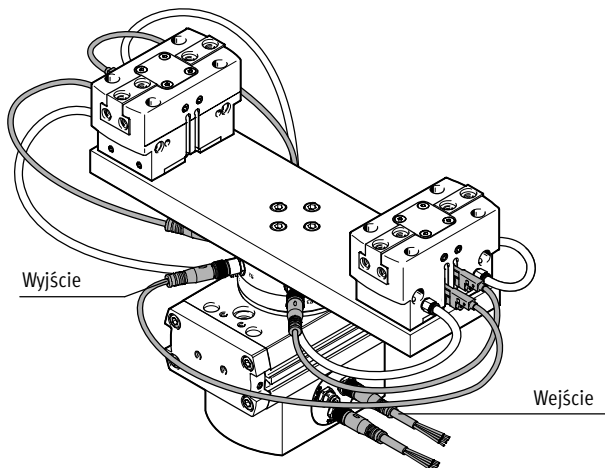
FESTO

Okablowanie czujnika zbliżeniowego wyłącznie w połączeniu z modułem doprowadzenia energii

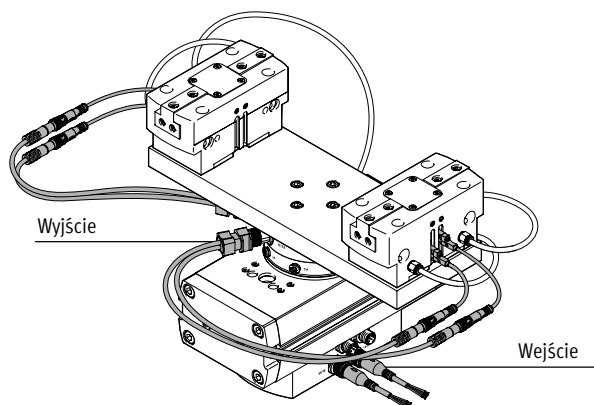
Wielkość 16/20



Wielkość 25/32/35



Wielkość 40/50/63



uwaga

Czujniki zbliżeniowe z wtyczkami łączącymi muszą być podłączone do wyjść elementów dodatkowych (np.: chwytaków). W przypadku wielkości 16 ... 35, mogą być one podłączone bezpośrednio do modułu doprowadzenia energii.

W przypadku wielkości 40 ... 63, czujniki zbliżeniowe muszą być podłączone do modułu doprowadzenia energii za pomocą łącznika wtykowego T.

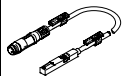
Dane do zamówienia			Dane techniczne → internet: nebu		
	Przyłącze elektryczne, lewa strona	Przyłącze elektryczne, prawa strona	Długość kabla [m]	Nr części	Typ
Wejście – przewód łączący					
Wielkość 16/20					
	Gniazdo wtykowe proste, M8×1, 3 piny	Kabel, otwarty koniec, 3 żyły	2.5	541333	NEBU-M8G3-K-2.5-LE3
	Gniazdo wtykowe proste, M8×1, 3 piny	Kabel, otwarty koniec, 3 żyły	5	541334	NEBU-M8G3-K-5-LE3
Wielkość 25/32/35					
	Gniazdo wtykowe proste, M8×1, 4 piny	Kabel, otwarty koniec, 4 żyły	2.5	541342	NEBU-M8G4-K-2,5-LE4
	Gniazdo wtykowe proste, M8×1, 4 piny	Kabel, otwarty koniec, 4 żyły	5	541343	NEBU-M8G4-K-5-LE4
Wielkość 40/50/63					
	Gniazdo wtykowe proste, M12×1, 5 pinów	Kabel, otwarty koniec, 4 żyły	2.5	550326	NEBU-M12G5-K-2,5-LE4
	Gniazdo wtykowe proste, M12×1, 5 pinów	Kabel, otwarty koniec, 4 żyły	5	541328	NEBU-M12G5-K-5-LE4
Wyjście – łącznik wtykowy T					
Wielkość 40/50/63					
	Wtyczka prosta, M12×1, 4 piny	2x gniazdo wtykowe proste, M8×1, 3 piny	0.5	18685	KM12-DUO-M8-GDGD
	Wtyczka prosta, M12×1, 4 piny	2x gniazdo wtykowe kątowe, M8×1, 3 piny	0.5	18687	KM12-DUO-M8-WDWD

Napędy wahadłowe, dwutłokowe DRRD

Osprzęt

FESTO

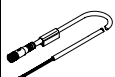
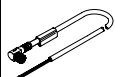
Czujnik zbliżeniowy dla wielkości 16 ... 63

Dane do zamówienia – Przetwornik położenia do rowka T				Dane techniczne → internet: smat	
Wielkość	Wyjście analogowe [V]	Przyłącze elektryczne	Długość kabla [m]	Nr części	Typ
	0 ... 10	Wtyczka M8, 4 piny, można obracać gwint	0.3	553744	SMAT-8M-U-E-0,3-M8D

- uwaga

Tryb pracy:
Przetwornik położenia w sposób ciągły monitoruje położenie tłoka. Ma wyjście analogowe, sygnał wyjściowy jest proporcjonalny do położenia tłoka.

Dla wielkości	Zakres pomiaru położenia około [°]
16	151
20	120
25	183
32	159
35	185
40	132
50	82
63	64

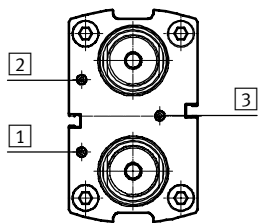
Dane do zamówienia – Kable łączące				Dane techniczne → internet: nebu	
	Przyłącze elektryczne, lewa strona	Przyłącze elektryczne, prawa strona	Długość kabla [m]	Nr części	Typ
	Gniazdo wtykowe proste, M8×1, 4 piny	Kabel, otwarty koniec, 4 żyły	2.5	541342	NEBU-M8G4-K-2,5-LE4
			5	541343	NEBU-M8G4-K-5-LE4
	Gniazdo kątowe, M8×1, 4 piny	Kabel, otwarty koniec, 4 żyły	2.5	541344	NEBU-M8W4-K-2,5-LE4
			5	541345	NEBU-M8W4-K-5-LE4

Napędy wahadłowe, dwutłokowe DRRD

Osprzęt

FESTO

Ustawianie prędkości obrotu



Moduł napędu wahadłowego oraz moduł pozycji środkowej musi pracować z zaworami dławiącymi. Zawory powinny być połączone tak blisko jak to możliwe do modułu napędu wahadłowego (np. zawór dławiąco-zwrotny GRLA-...) → 61.

W przypadku zaniku ciśnienia, obciążenie może uderzyć pozycję końcową w niekontrolowany sposób. Aby zapobiec temu, polecane są zawory zwrotne sterowane HGL oraz zbiornik powietrza VZS

Następujące ruchy są ustawiane poprzez porty zasilające 1) oraz 2).
Pozycja końcowa → pozycja środkowa
Oba kierunki mogą być regulowane niezależnie

Następujące ruchy są ustawiane poprzez port zasilający 3).
Pozycja środkowa → pozycja końcowa
Oba kierunki ustawiane są jednocześnie.

Dane do zamówienia						
	Dla wielkości	Opis	Ciężar [g]	Nr części	Typ	PU ¹⁾
Zawór dławiąco-zwrotny GRLA						
	16, 20, 25	• Aby ustawić prędkość obrotów	14	197576	GRLA-M5-QS-3-RS-D	1
			14	197577	GRLA-M5-QS-4-RS-D	
	32, 35, 40		30	151169	GRLA-1/8-RS-B	
	50		59	151175	GRLA-1/4-RS-B	
63	97		151178	GRLA-3/8-B		

1) L.szt. w opakowaniu

Dane zamówienia – akcesoria w połączeniu z modułem pozycji środkowej (PS1)						
	Dla wielkości	Opis	Ciężar [g]	Nr części	Typ	PU ¹⁾
Zawór dławiąco-zwrotny GRLA						
	16 ²⁾ , 20, 25, 32, 35, 40	• Do ustawienia prędkości obrotu z pozycji środkowej	14	197576	GRLA-M5-QS-3-RS-D	1
			14	197577	GRLA-M5-QS-4-RS-D	
	50		30	151169	GRLA-1/8-RS-B	
Zawory zwrotne sterowane HGL						
	20, 25, 32, 35, 40	• Do amortyzacji obciążenia w przypadku utraty powietrza sprężonego	21	530029	HGL-M5-B	1
			21	530038	HGL-M5-QS-4	
	50		26	543253	HGL-1/8-1/8-B	
			21	530030	HGL-1/8-B	
Zbiornik powietrza VZS						
	16, 20, 25, 32, 35, 40, 50	• Do amortyzacji obciążenia w przypadku zaniku zasilania sprężonym powietrzem	8600	192161	VZS-20-B	1

1) L.szt. w opakowaniu

2) Szczególnie polecane dla tej wielkości


Napędy wahadłowe, dwutłokowe DRRD

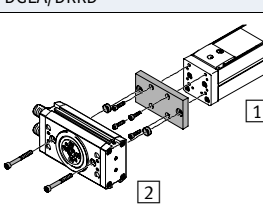
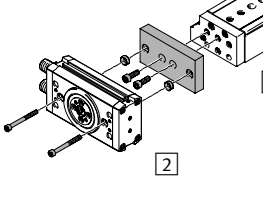
Osprzęt

FESTO

Zespół adaptera
DHAA, HAPG

Materiały:
Stop aluminium
Elementy nie zawierają miedzi
i PTFE
Zgodne z RoHS

 **uwaga**
Zestaw obejmuje indywidualne interfejsy montażowe oraz niezbędne materiały do montażu.

Dopuszczalne kombinacje napęd/napęd z zespołem adaptera			Modele CAD do pobrania → www.festo.com					
Zespół	1	2	Zespół adaptera					
	Wielkość	Wielkość	CRC ¹⁾	Nr części	Typ	Wymagana ilość		
	DGEA	DRRD	DHAA					
	18	16	2	1675259	DHAA-D-E2-18-Q11-16	1		
	18, 25	20		1679833	DHAA-D-E2-18/25-Q11-20			
	25	25		1696421	DHAA-D-E2-25-Q11-25			
	25	32		1702297	DHAA-D-E2-25-Q11-32			
	40	32		1706071	DHAA-D-E2-40-Q11-32			
	40	35		1706503	DHAA-D-E2-40-Q11-35			
	40	40		1706822	DHAA-D-E2-40-Q11-40			
	DGEA	DRRD-...-E		DHAA				
	18	16	2	2328624	DHAA-D-E2-18-Q11-16-E	1		
	18, 25	20		2328779	DHAA-D-E2-18/25-Q11-20-E			
	25	25		2328793	DHAA-D-E2-25-Q11-25-E			
	25	32		2328805	DHAA-D-E2-25-Q11-32-E			
	40	32		2328816	DHAA-D-E2-40-Q11-32-E			
	40	35		2328827	DHAA-D-E2-40-Q11-35-E			
	40	40		2328838	DHAA-D-E2-40-Q11-40-E			
DGSL/DRRD	DGSL	DRRD		DHAA				
	4	8	2	2767489	DHAA-D-G6-4-Q11-8	1		
	6	8		2762930	DHAA-D-G6-6-Q11-8			
	8, 10	10		2737394	DHAA-D-G6-8/10-Q11-10			
	12, 16	10		2737247	DHAA-D-G6-12/16-Q11-10			
	8, 10	12		2736429	DHAA-D-G6-8/10-Q11-12			
	12	12		2782718	DHAA-D-G6-12-Q11-12			
	16	12		2734418	DHAA-D-G6-16-Q11-12			
	20	16		1917841	DHAA-D-G6-20-Q11-16			
	20, 25	20		1916912	DHAA-D-G6-20/25-Q11-20			
	25	25		1707360	DHAA-D-G6-25-Q11-25			
	DGSL	DRRD-...-E		DHAA				
	20	16		2	2332271		DHAA-D-G6-20-Q11-16-E	1
	20, 25	20	2332452		DHAA-D-G6-20/25-Q11-20-E			
	25	25	2332584		DHAA-D-G6-25-Q11-25-E			


- 1) Klasa CRC 2 odporności na korozję zgodna z normą Festo FN 940070:
Poddawane oddziaływaniu korozji. Zastosowania wewnątrz budynków, w których może wystąpić kondensacja. Zewnętrzne części z widocznymi powierzchniami, które mają bezpośredni kontakt z typowym otoczeniem przemysłowym.
- 2) L.szt. w opakowaniu

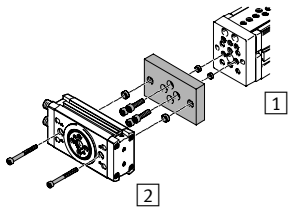
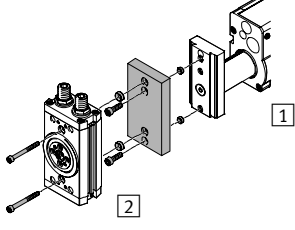
Napędy wahadłowe, dwutłokowe DRRD

Osprzęt

Zespół adaptera
DHAA, HAPG

Materiały:
Stop aluminium
Elementy nie zawierają
miedzi i PTFE
Zgodne z RoHS

 uwaga
Zestaw obejmuje indywidualne
interfejsy montażowe oraz
niezbędne materiały do montażu.

Dopuszczalne kombinacje napęd/napęd z zespołem adaptera			Modele CAD do pobrania → www.festo.com				
Zespół	1	2	Zespół adaptera			Wymagana ilość	
	Napęd Wielkość	Napęd Wielkość	CRC ¹⁾	Nr części	Typ		
	EGSL	DRRD	DHAA			1	
	35	8	2	2730033	DHAA-D-E8-35-Q11-8		
	35	10		2729506	DHAA-D-E8-35-Q11-10		
	45	10		2728486	DHAA-D-E8-45-Q11-10		
	35	12		2719384	DHAA-D-E8-35-Q11-12		
	45, 55	12		2715152	DHAA-D-E8-45/55-Q11-12		
	55	16		1926914	DHAA-D-E8-55-Q11-16		
	75	16		1928306	DHAA-D-E8-75-Q11-16		
	75	20		1930038	DHAA-D-E8-75-Q11-20		
	EGSL	DRRD-...-E		DHAA			1
	55	16		2	2279410	DHAA-D-G6-55-Q11-16-E	
	75	16	2279453		DHAA-D-G6-75-Q11-16-E		
	75	20	2279473		DHAA-D-E8-75-Q11-20-E		
		HMP	DRRD	DHAA			1
16		16	2	1910123	DHAA-D-H2-16-Q11-16		
20		16		1910361	DHAA-D-H2-20-Q11-16		
16		20		1910095	DHAA-D-H2-16-Q11-20		
20, 25		20		1909616	DHAA-D-H2-20/25-Q11-20		
20, 25		25		1708627	DHAA-D-H2-20/25-Q11-25		
32		25		1794755	DHAA-D-H2-32-Q11-25		
25		32		1909212	DHAA-D-H2-25-Q11-32		
32		32		1909181	DHAA-D-H2-32-Q11-32		
32		35		1909185	DHAA-D-H2-32-Q11-35		
HMP		DRRD-...-E		DHAA			1
16		16	2	2333525	DHAA-D-H2-16-Q11-16-E		
20		16		2333544	DHAA-D-H2-20-Q11-16-E		
16		20		2333585	DHAA-D-H2-16-Q11-20-E		
20, 25		20		2333638	DHAA-D-H2-20/25-Q11-20-E		
20, 25		25		2333669	DHAA-D-H2-20/25-Q11-25-E		
32		25		2333711	DHAA-D-H2-32-Q11-25-E		
25		32		2333725	DHAA-D-H2-25-Q11-32-E		
32	32	2333757		DHAA-D-H2-32-Q11-32-E			
32	35	2334427	DHAA-D-H2-32-Q11-35-E				

- 1) Klasa CRC 2 odporności na korozję zgodna z normą Festo FN 940070:
Poddawane oddziaływaniu korozji. Zastosowania wewnątrz budynków, w których może wystąpić kondensacja. Zewnętrzne części z widocznymi powierzchniami, które mają bezpośredni kontakt z typowym otoczeniem przemysłowym.
- 2) L.szt. w opakowaniu
- 3) Tuleje centrujące dla dołączenia do zespołu adaptera HAPG-72-B nie są wymagane.


Napędy wahadłowe, dwutłokowe DRRD

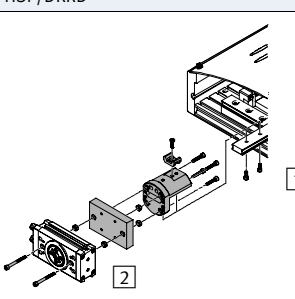
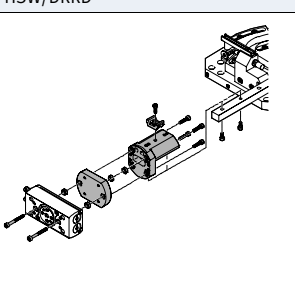
Osprzęt

FESTO

Zespół adaptera
DHAA, HAPG

Materiały:
Stop aluminium
Elementy nie zawierają
miedzi i PTFE
Zgodne z RoHS

 **uwaga**
Zestaw obejmuje indywidualne
interfejsy montażowe oraz
niezbędne materiały do montażu.

Dopuszczalne kombinacje napęd/napęd z zespołem adaptera			Modele CAD do pobrania → www.festo.com			
Zespół	1	2	Zespół adaptera			Wymagana ilość
	Napęd Wielkość	Napęd Wielkość	CRC ¹⁾	Nr części	Typ	
	HSP/DRRD	HSP	DRRD	DHAA		
	12	8	2	2786084	DHAA-D-H4-12-Q11-8	1
			–	540881	HAPG-70-B	
	16	10	2	2785801	DHAA-D-H4/H5-12/16-Q11-10	
			–	540882	HAPG-71-B	
	16	12	2	2784113	DHAA-D-H4/H5-16/25-Q11-12	
			–	540882	HAPG-71-B	
	25	12	2	2784113	DHAA-D-H4/H5-16/25-Q11-12	
			–	540883	HAPG-72-B ³⁾	
	25	16	2	1919910	DHAA-D-H4-25-Q11-16	
		–	540883	HAPG-72-B ³⁾		
	HSP	DRRD-...-E	DHAA			
25	16	2	2284940	DHAA-D-H4-25-Q11-16-E	1	
		–	540883	HAPG-72-B ³⁾		
	HSW/DRRD	HSW	DRRD	DHAA		
	10	8	2	2789655	DHAA-D-H5-10-Q11-8	1
			–	540249	HAPG-69	
	12	8	2	2788114	DHAA-D-H5-12-Q11-8	
			–	540882	HAPG-71-B	
	12	10	2	2785801	DHAA-D-H4/H5-12/16-Q11-10	
			–	540882	HAPG-71-B	
	16	10	2	2785801	DHAA-D-H4/H5-12/16-Q11-10	
			–	540882	HAPG-71-B	
	16	12	2	2784113	DHAA-D-H4/H5-16/25-Q11-12	
		–	540882	HAPG-71-B		

- 1) Klasa CRC 2 odporności na korozję zgodna z normą Festo FN 940070:
Poddawane oddziaływaniu korozji. Zastosowania wewnątrz budynków, w których może wystąpić kondensacja. Zewnętrzne części z widocznymi powierzchniami, które mają bezpośredni kontakt z typowym otoczeniem przemysłowym.
- 2) L.szt. w opakowaniu
- 3) Tuleje centrujące dla dołączenia do zespołu adaptera HAPG-72-B nie są wymagane.