

Napędy liniowe DFPI-NB3P

FESTO



Napędy liniowe DFPI-NB3P

Główne cechy

FESTO

Funkcje

DFPI-NB3P to napęd zgodny z normą ISO 15552, do stosowania w zaworach regulacyjnych. Dostępne są dwie wersje produktu ze zintegrowanym czujnikiem położenia (DFPI-...-E-...) lub zabudowanym pozycjonerem (DFPI-...-C1V-...).

W wersji DFPI-...-E-..., czujnik potencjometryczny dostarcza sygnał analogowy napięciowy proporcjonalny do pozycji tłoczyska. Może być używany z zewnętrznym pozycjonerem. W wersji DFPI-...-C1V-..., zintegrowany pozycjoner zapewnia funkcję regulacyjną. Ten napęd ma fabrycznie zdefiniowaną pozycję bezpieczną, która jest przyjmowana w przypadku zaniku napięcia zasilania lub analogowej wartości zadanej. Pozycja bezwzględna jest zapewniona przez sygnał analogowy 4 ... 20 mA. Informacja zwrotna o położeniu jest przekazywana w postaci

sygnału 4... 20 mA. Sygnał zwrotny zapewnia większą niezawodność i upraszcza diagnostykę dla użytkownika. Prędkość przesuwu można regulować przez zintegrowane zawory dławiące. Gniazdo przyłączeniowe zapewnia wysoką ochronę przewodów zarówno elektrycznych jak i pneumatycznych. Dzięki standardowym interfejsom montażowym ISO 15552, istnieje obszerny asortyment osprzętu dla prawie każdej sytuacji montażowej. Mocna odporna na korozję konstrukcja DFPI-NB3P jest idealna do użycia w trudnych warunkach otoczenia.

Nowatorskie rozwiązanie

- Gotowy do instalacji, zwarta jednostka gotowa do łatwego montażu.
- Mocna i odporna na korozję, idealna do użycia w trudnych warunkach otoczenia.

Elastyczność

- Obszerny asortyment osprzętu dla praktycznie każdej sytuacji montażowej
- Do stosowania w strefach potencjalnie zagrożonych wybuchem
- Dodatkowa bezstykowa sygnalizacja położenia końcowego możliwa przy pomocy czujników zbliżeniowych
- Odpowiednia dla zastosowań w układach regulacji

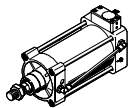
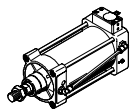
Konstrukcja

- Dwustronnego działania
- Mocna konstrukcja z szpilkami ściągającymi
- Opcjonalnie ze zintegrowanym czujnikiem położenia lub zintegrowanym pozycjonerem
- Średnice 100, 125, 160, 200, 250 i 320
- Długość skoku 40 do 990 mm
- Interfejsy montażowe wg ISO 15552
- Mocne gniazdo wtykowe do ochrony przyłączy pneumatycznych i elektrycznych
- IP65, IP67, IP69K, NEMA4
- Certyfikat ATEX 2GD
- Klasa odporności na korozję 3

Napędy liniowe DFPI-NB3P

Przegląd programu produkcyjnego

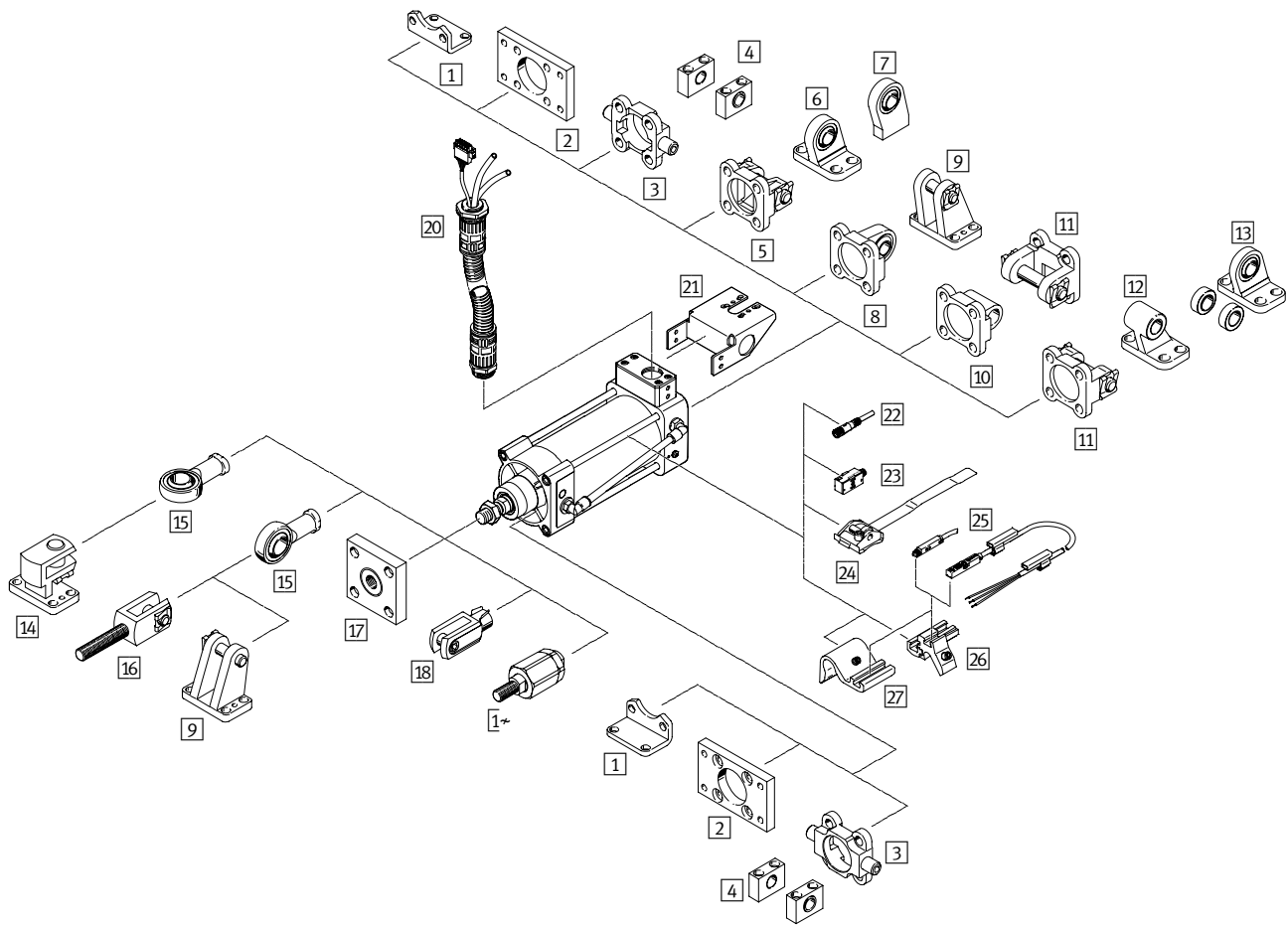
FESTO

Przegląd programu produkcyjnego						
	Typ	Tłok \varnothing [mm]	Skok [mm]	Siła [N]	Temperatura otoczenia [°C]	→ strona/internet
	DFPI-...-E-NB3P ze zintegrowanym czujnikiem położenia	100	40 ... 990	4417 ... 46385	-20 ... +80	7
		125				
		160				
		200				
		250				
		320				
	DFPI-...-C1V-NB3P ze zintegrowanym pozycjonerem	100	40 ... 990	4417 ... 46385	-5 ... +50	12
		125				
		160				
		200				
		250				
		320				

Napędy liniowe DFPI-NB3P

Przegląd osprzętu

FESTO



Elementy mocujące i osprzęt		
	Opis	→ strona/internet
1	Łąpy mocujące HNC/CRHNC	21
	Łąpy mocujące HNG	21
2	Mocowanie kołnierzowe FNC/CRFNG	23
	Mocowanie kołnierzowe FNG	23
3	Kołnierz wahliwy ZNCF/CRZNG	24
4	Kostki łożyskowe LNZG/CRLNZG	25
5	Kołnierz wahliwy SNC	26
	Kołnierz wahliwy SNG	26
6	Mocowanie wahliwe LSNG	32

Napędy liniowe DFPI-NB3P

Przegląd osprzętu

FESTO

Elementy mocujące i osprzęt			
	Opis	→ strona/internet	
7	Mocowanie wahliwe LSNSG	Wersja do spawania, z łożyskiem kulistym	32
8	Kołnierz wahliwy SNCS	Z łożyskiem kulistym do pokryw końcowych	28
9	Mocowanie wahliwe LBG	Do kołnierza wahliwego SNCS	32
10	Kołnierz wahliwy SNCL	Do pokryw końcowych	29
	Kołnierz wahliwy SNGL	Do tylnej pokrywy, odpowiada MP2 do ISO 15552	29
11	Kołnierz wahliwy SNCB/SNCB-...-R3	Do pokryw końcowych	27
	Kołnierz wahliwy SNGB	Do tylnej pokrywy, odpowiada MP2 do ISO 15552	27
12	Mocowanie wahliwe LNG/CRLNG	Do kołnierza wahliwego SNCB	32
	Mocowanie wahliwe LN/LNG	Do kołnierza wahliwego SNGB	32
13	Mocowanie wahliwe LSN	Z łożyskiem kulistym	32
14	Mocowanie wahliwe kątowe prawe LQG	Do przegubu kulowego SGS	32
15	Głowica przegubowa SGS/CRSGS	Z łożyskiem kulistym	33
16	Głowica widełkowa SGA	Z gwintem zewnętrznym	33
17	Element sprzęgający KSG	Do kompensacji odchyłek promieniowych	33
18	Głowica widełkowa SG/CRSG	Umożliwia wahliwy ruch siłownika w jednej płaszczyźnie	33
19	Samocentrujący łącznik wahliwy FK/CRFK	Do kompensacji odchyłek promieniowych i kątowych	33
20	Kabel łączący NHSB	Do elektrycznego i pneumatycznego przyłącza napędów liniowych DFPI	19
21	DADG-AK-F6-A2	Kątownik mocujący do montażu pozycjonera z interfejsem zgodnie z VDI/VDE 3845 lub montażu z rozstawem otworów 150 mm	30
22	Kabel łączący NEBU	Dla czujników położenia	35
23	Czujnik zbliżeniowy SMPO-1-H-B	Do sygnalizacji położenia tłoka	35
24	Zespół mocujący SMBS	Do czujnika zbliżeniowego SMPO-1-H-B 41	35
25	Czujnik zbliżeniowy SME/SMT-8M	Do sygnalizacji położenia tłoka	34
26	Zespół mocujący SMBZ-8- ...	Do czujnika zbliżeniowego SME/SMT-8M, dla tłoka \varnothing 100	34
27	Uchwyt czujnika DASP-M4- ...	Do czujnika zbliżeniowego SME/SMT-8M, dla tłoka \varnothing 125, 160, 200, 250, 320	34

Napędy liniowe DFPI-NB3P

Typy kodów

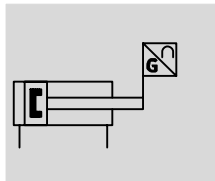
		DFPI	-	100	-	200	-	N	D2	P	-	C1		V	-	NB3	P	-		-	A	
Typ																						
DFPI	Napęd regulacyjny																					
Tłok Ø																						
100	100 mm																					
125	125 mm																					
160	160 mm																					
200	200 mm																					
250	250 mm																					
320	320 mm																					
Skok																						
	Skok x [40 ... 990 mm]																					
Amortyzacja																						
N	Bez amortyzacji																					
Układ pomiaru położenia																						
D2	Analogowy																					
Metoda pomiaru																						
P	Potencjometr																					
Pozycjoner																						
-	Bez																					
C1	Pozycjoner 1																					
Sposób dołączenia pozycjonera																						
-	Zintegrowany																					
E	Zewnętrzny																					
Zawór sterujący																						
-	Bez																					
V	Zintegrowany																					
Standard																						
NB3	W oparciu o ISO 15552																					
Typ przyłącza																						
P	Z zabezpieczeniem																					
Bezpieczne położenie																						
-	Wysuw tłoczyska																					
R	Wycofanie tłoczyska																					
Dodatkowa funkcja																						
A	4 ... 20 mA informacja zwrotna																					


Napędy liniowe DFPI-...-E-NB3P

FESTO


Dane techniczne

Funkcje



-  - Skok
40 ... 990 mm

-  - Siła
4417 ... 46385 N

-  - Tłok \varnothing
100 ... 320 mm



Ogólne dane techniczne		
Skok	[mm]	40 ... 990
Tryb pracy		Dwustronnego działania
Według normy		DIN ISO 15552
Amortyzacja		Bez
Pozycja montażu		Dowolna
Sposób montażu		Wg ISO 15552
Konstrukcja		Siłownik tłoczyskowy
Odczyt pozycji		ze zintegrowanym czujnikiem położenia
Zasada pomiaru układu pomiarowego położenia		Potencjometr
Przyłącze pneumatyczne		Do przewodu o śr. zew. 8 mm
Przyłącze elektryczne		3-pin, prosta wtyczka, zaciski śrubowe
Maks. długość kabla	[m]	15

Ogólna charakterystyka danych elektrycznych		
Zakres napięcia roboczego	[V DC]	0 ... 15
Maks. napięcie robocze	[V DC]	15
Wartość oporności czujnika położenia (na T.E.P.) zależna od długości skoków ¹⁾		
≤ 290 mm	[kΩ]	5
> 290 ... 590 mm	[kΩ]	10
> 590 ... 990 mm	[kΩ]	20
Układ pomiaru położenia		
Zalecany prąd styku	[μA]	< 0.1
Maks. krótkotrwały prąd styku	[mA]	10
Niezależna liniowość	[%]	±0.04
Powtarzalność	[mm]	±0.12
Histereza	[mm]	0.33

1) T.E.P. = Teoretyczna droga elektryczna

Napędy liniowe DFPI-...-E-NB3P

Dane techniczne



Warunki pracy i otoczenia	
Ciśnienie robocze [bar]	3 ... 8
Nominalne ciśnienie robocze [bar]	6
Medium robocze	Sprężone powietrze wg ISO 8573-1:2010 [7:4:4]
Uwagi o eksploatacji / medium zasilania pilotów	Możliwa praca z powietrzem olejnym (po rozpoczęciu olejenia trzeba je kontynuować)
Temperatura otoczenia [°C]	-20 ... +80
Temperatura przechowywania [°C]	-20 ... +80
Wilgotność względna [%]	5 ... 100, kondensacja
Stopień ochrony	IP65, IP67, IP69K, NEMA 4
Odporność na wibracje zgodnie z DIN/IEC68, Część 2-6	Testy zgodnie z poziomem surowości klasy 2
Odporność na wibracje zgodnie z DIN/IEC68, Część 2-82	Testy zgodnie z poziomem surowości klasy 2
Klasa odporności na korozję CRC ¹⁾	3

- 1) Klasa 3 odporności na korozję zgodnie z normą Festo 940 070:
Komponenty poddane silnemu oddziaływaniu korozji. Części z widoczną częścią zewnętrzną, z wymaganiami dekoracyjnej powierzchni, które mają bezpośredni kontakt z normalnym otoczeniem przemysłowym lub mediami, jak rozpuszczalniki lub środki czyszczące.

ATEX	
ATEX kategoria dla gazu	II 2G
Rodzaje ochrony przeciwybuchowej	c T4X
ATEX kategoria dla pyłu	II 2D
Rodzaje ochrony przeciwybuchowej dla pyłu	c 120°CX
Temperatura otoczenia w strefie Ex [°C]	-20 ≤ Ta ≤ +60
Znak CE (patrz deklaracja zgodności) ¹⁾	Wg Dyrektywa EU Explosion Protection (ATEX)

- 1) Dodatkowe informacje www.festo.com/sp → Certyfikaty.

Siły [N] i energia uderzenia [J]						
Tłok Ø	100	125	160	200	250	320
Siła teoretyczna przy wysuwie dla 6 bar	4712	7363	12064	18850	29452	48255
Siła teoretyczna przy cofaniu dla 6 bar	4417	6881	11581	18080	28274	46385
Maks. energia uderzenia w położeniach końcowych	1.3	1.0	1.4	1.0	-	-

Dopuszczalna prędkość uderzenia:
$$v_{\text{Perm.}} = \sqrt{\frac{2 \times E_{\text{Perm.}}}{m_{\text{Włas.}} + m_{\text{Obciąż.}}}}$$

Maks. dopuszczalne obciążenie:
$$m_{\text{Obciąż.}} = \frac{2 \times E_{\text{Perm.}}}{v^2} - m_{\text{Włas.}}$$

$v_{\text{Perm.}}$ Dopuszczalna prędkość uderzenia
 $E_{\text{Perm.}}$ Maks. energia uderzenia
 $m_{\text{Własne}}$ Przesuwana masa (napęd)
 $m_{\text{Obciążenie}}$ Przesuwane obciążenie

Zużycie powietrza [l]						
Tłok Ø	100	125	160	200	250	320
Pobór powietrza, przy wysuwie, na 10 mm skoku	0.5498	0.859	1.4074	2.119	3.436	5.63
Pobór powietrza, przy cofaniu, na 10 mm skoku	0.5153	0.8027	1.3511	2.111	3.299	5.412

Napędy liniowe DFPI-...-E-NB3P

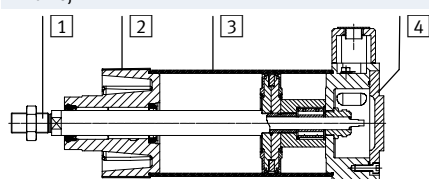
Dane techniczne

FESTO

Waga [g]						
Tłok \varnothing	100	125	160	200	250	320
Ciążar podstawowy przy skoku 0 mm	4900	7500	12800	18100	31100	57700
Dodatkowy ciężar na 10 mm skoku	90	134	200	238	358	582
Przemieszczana masa przy skoku 0 mm	1060	1900	3700	4800	9300	16500
Dodatkowa przesuwana masa na 10 mm skoku	28	53	89	89	134	227

Materiały

Przekrój

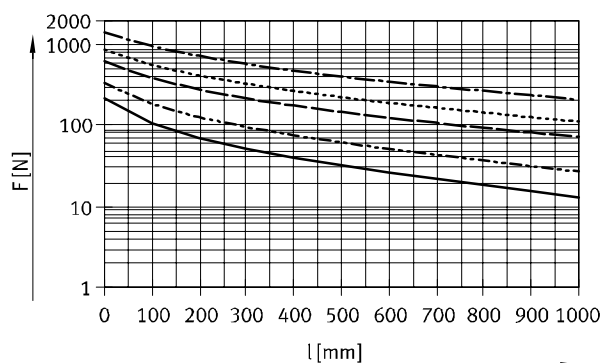


	Tłok \varnothing	
1 Tłoczek	100 ... 320	Stal nierdzewna, wysokostopowa
2 Pokrywa dolna (pokrywa z przewodzeniem)	100 ... 320	Odlew ciśnieniowy, aluminiowy
3 Korpus siłownika	100 ... 320	Anodowany stop aluminium
4 Pokrywa końcowa	100 ... 320	Opracowane stopy aluminium
- Szpilka ściągająca	100 ... 320	Stal nierdzewna, wysokostopowa
- Śruba/nakrętka kołnierzysta	100 ... 320	Stal nierdzewna, wysokostopowa
- Śruby	100 ... 320	Stal z pokryciem Stal nierdzewna, wysokostopowa
- Przewodzenie tłoczyska	100 ... 320	Brąz spiekany
- Uszczelnienie tłoka	100, 125	TPE-U(PU)
	160 ... 320	NBR
- Tłoczek twardego zgarniacza	100	TPE-U(PU)
	125 ... 320	NBR
- Uszczelnienia statyczne	100 ... 320	NBR
- Uwagi o materiałach	100 ... 320	Zgodne z RoHS

Maks. siła poprzeczna w funkcji długości skoku l

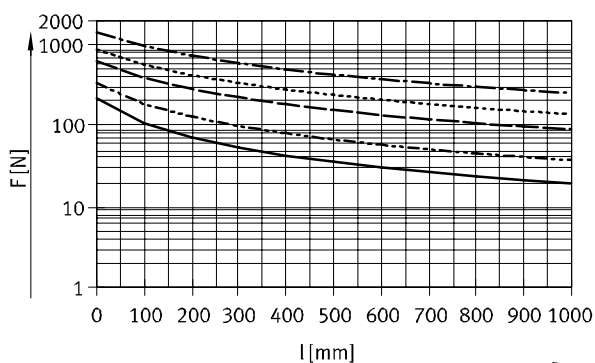
Maksymalna siła poprzeczna (pozioma/pionowa) musi być rozpatrywana w indywidualnych zastosowaniach. Maksymalna siła poprzeczna musi być dostosowana do typu sterowania. Jeśli to konieczne tłoczek musi być prowadzone w celu uniknięcia wibracji.

Siła poprzeczna przy zabudowie poziomej



— Ø 100
- - - - - Ø 125
- - - - - Ø 160, 200
- - - - - Ø 250
- - - - - Ø 320

Siła poprzeczna przy zabudowie pionowej



— Ø 100
- - - - - Ø 125
- - - - - Ø 160, 200
- - - - - Ø 250
- - - - - Ø 320

Napędy liniowe DFPI-...-E-NB3P

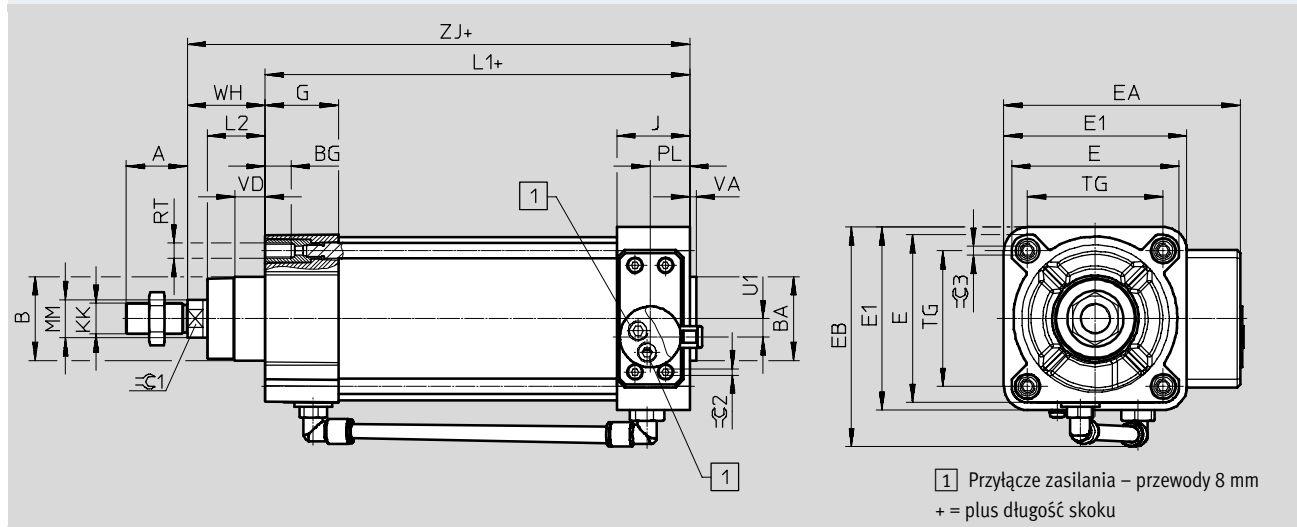
Dane techniczne



Wymiary

Modele CAD do pobrania → www.festo.com

Tłok Ø 100, 125



1 Przyłącze zasilania – przewody 8 mm
+ = plus długość skoku

Tłok Ø	A	B	BA	BG	E	E1	EA	EB	G	J	KK	L1
[mm]	-0.5	Ø	Ø d11									
DFPI-100	40	55	55	17	110	120	155	146	48	48	M20x1.5	179
DFPI-125	54	60	60	20	136	145	180	173	44.7		M27x2	200

Tłok Ø	L2	MM	PL	RT	TG	U1	VD	VA	WH-biały	ZJ	≈C1	≈C2	≈C3
[mm]		Ø						-1					
DFPI-100	38	25	26	M10	89	12	19.2	4	51±1.8	229.7	22	4	6
DFPI-125	45.5	32		M12	110	22	20.5	6	65±2.2	264.7	27		8

Napędy liniowe DFPI-...-E-NB3P

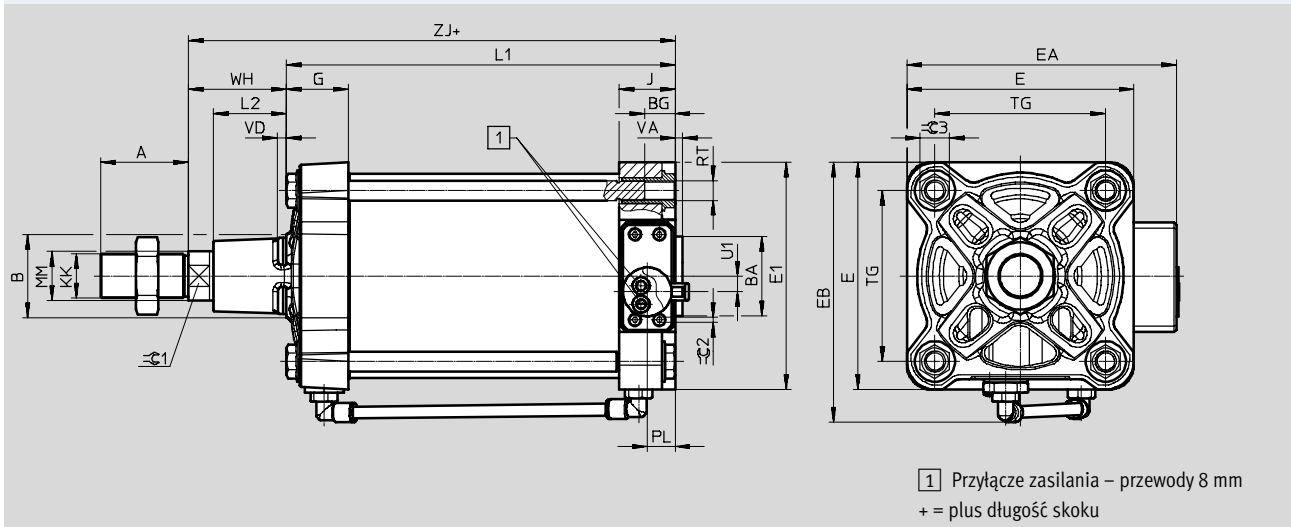
Dane techniczne



Wymiary

Modele CAD do pobrania → www.festo.com

Tłok Ø 160, 200, 250, 320



1 Przyłącze zasilania – przewody 8 mm
+ = plus długość skoku

Tłok Ø	A	B	BA	BG	E	E1	EA	EB	G	J	KK	L1
[mm]	-0.5	Ø	Ø d11									
DFPI-160	72	65	65	24	186	186	221	212	51	46	M36x2	219
DFPI-200		75	75		230	230	265	256	47.2			225
DFPI-250	84	90	90	25	284	270	312	312	52	51.5	M42x2	254
DFPI-320	96	110	110	28	347	342	378.5	379	56	58	M48x2	281.2

Tłok Ø	L2	MM	PL	RT	TG	U1	VD	VA	WH-biały	ZJ	⌀1	⌀2	⌀3
[mm]		Ø						-1	±2.2				
DFPI-160	60	40	23	M16	140	13	7.5	6	80	298.6	36	4	24
DFPI-200	70				175	32			95	320			
DFPI-250	80	50	29.5	M20	220	47	13.7	10	105	359	46		42
DFPI-320	90	63	36	M24	270	62	10.7		120	401.2	55		50

Dane do zamówienia

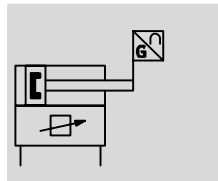
		Tłok Ø	Nr części	Typ
		[mm]		
	Napędy liniowe ze zintegrowanym układem pomiaru położenia	100	2185733	DFPI-100- ... -ND2P-E-NB3P
		125	2207685	DFPI-125- ... -ND2P-E-NB3P
		160	2208573	DFPI-160- ... -ND2P-E-NB3P
		200	2209613	DFPI-200- ... -ND2P-E-NB3P
		250	2210666	DFPI-250- ... -ND2P-E-NB3P
		320	2186271	DFPI-320- ... -ND2P-E-NB3P


Napędy liniowe DFPI-...-C1V-NB3P

FESTO


Dane techniczne

Funkcje



-  - Skok
40 ... 990 mm

-  - Siła
4417 ... 46385 N

-  - Tłok \varnothing
100 ... 320 mm



Ogólne dane techniczne		
Skok	[mm]	40 ... 990
Tryb pracy		Dwustronnego działania
Według normy		DIN ISO 15552
Amortyzacja		Bez
Pozycja montażu		Dowolna
Sposób montażu		Wg ISO 15552
Konstrukcja		Siłownik tłoczyskowy
Odczyt pozycji		Ze zintegrowanym czujnikiem położenia
Zasada pomiaru układu pomiarowego położenia		Potencjometr
Przylącze pneumatyczne		Do przewodu o śr. zew. 8 mm
		Do przewodu o śr. zew. 10 mm
Przylącze elektryczne		5 pinów, prosta wtyczka, zaciski śrubowe
Maks. długość kabla	[m]	15

Ogólna charakterystyka danych elektrycznych		
Zakres napięcia roboczego	[V DC]	21.6 ... 26.4
Nominalne napięcie robocze	[V DC]	24
Wyjście analogowe	[mA]	4 ... 20
Dokładność wyjścia analogowego	[% FS]	1
Wejście wartości zadanej	[mA]	4 ... 20
Maks. pobór prądu	[mA]	220
Zabezpieczenie przed zmianą polaryzacji		Dla napięcia roboczego
		Dla wartości zadanej
		Przylączy inicjalizacji
Wielkość strefy martwej	[% FS]	1
Histeresa	[% FS]	±1
Dokładność pozycjonowania	[% FS]	1
Powtarzalność	[% FS]	±1

Napędy liniowe DFPI-...-C1V-NB3P

FESTO

Dane techniczne

Warunki pracy i otoczenia		
Ciśnienie robocze	[bar]	3 ... 8
Nominalne ciśnienie robocze	[bar]	6
Medium robocze		Sprężone powietrze wg ISO 8573-1:2010 [7:4:4]
Uwagi o eksploatacji / medium zasilania pilotów		Możliwa praca z powietrzem olejonym (po rozpoczęciu olejenia trzeba je kontynuować)
Temperatura otoczenia	[°C]	-5 ... +50
Temperatura przechowywania	[°C]	-5 ... +50
Wilgotność względna	[%]	5 ... 100, kondensacja
Stopień ochrony		IP65, IP67, IP69K, NEMA 4
Odporność na wibracje zgodnie z DIN/IEC68, Część 2-6		Testy zgodnie z poziomem surowości klasy 2
Odporność na wibracje zgodnie z DIN/IEC68, Część 2-82		Testy zgodnie z poziomem surowości klasy 2
Certyfikacja		RCM
Klasa odporności na korozję CRC ¹⁾		3

- 1) Klasa 3 odporności na korozję zgodnie z normą Festo 940 070:
Komponenty poddane silnemu oddziaływaniu korozji. Części z widoczną częścią zewnętrzną, z wymaganiem dekoracyjnej powierzchni, które mają bezpośredni kontakt z normalnym otoczeniem przemysłowym lub mediami, jak rozpuszczalniki lub środki czyszczące.

ATEX	
ATEX kategoria dla gazu	II 3G
Rodzaje ochrony przeciwybuchowej dla gazu	Ex nA IIC T4 Gc
ATEX kategoria dla pyłu	II 3D
Rodzaje ochrony przeciwybuchowej dla pyłu	Ex tc IIIC T120°C Dc
Temperatura otoczenia w strefie Ex	[°C] -5 ≤ Ta ≤ +50
Znak CE (patrz deklaracja zgodności) ¹⁾	Wg Dyrektywa EU Explosion Protection (ATEX)

- 1) Dodatkowe informacje www.festo.com/sp → Certyfikaty.

Napędy liniowe DFPI-...-C1V-NB3P

Dane techniczne

Siły [N]						
Tłok Ø	100	125	160	200	250	320
Siła teoretyczna przy wysuwie dla 6 bar	4712	7363	12064	18850	29452	48255
Siła teoretyczna przy cofaniu dla 6 bar	4417	6881	11581	18080	28274	46385

Maks. dopuszczalne obciążenie:

$$m_{\text{Obciąż.}} = \frac{2 \times E_{\text{Perm.}}}{v^2} - m_{\text{Włas.}}$$

$m_{\text{Własne}}$ Przesuwana masa (napędu)

$m_{\text{Obciążenie}}$ Przesuwane obciążenie

Zużycie powietrza [l]						
Tłok Ø	100	125	160	200	250	320
Pobór powietrza, przy wysuwie, na 10 mm skoku	0.549	0.859	1.407	2.199	3.436	5.63
Pobór powietrza, przy cofaniu, na 10 mm skoku	0.515	0.803	1.351	2.111	3.299	5.412

Waga [g]						
Tłok Ø	100	125	160	200	250	320
Cieężar podstawowy przy 0 mm skoku	5280	7950	14330	20410	35370	57550
Cieężar dodatkowy na 10 mm skoku	90	134	200	238	358	582
Przemieszczana masa przy skoku 0 mm	1060	1900	3700	4800	9300	16500
Dodatkowa przemieszczana masa na 10 mm skoku	28	53	89	89	134	227

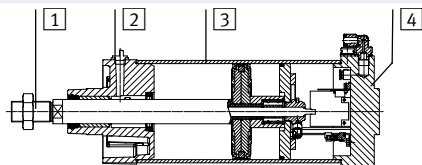
Napędy liniowe DFPI-...-C1V-NB3P

Dane techniczne

FESTO

Materiały

Przekrój

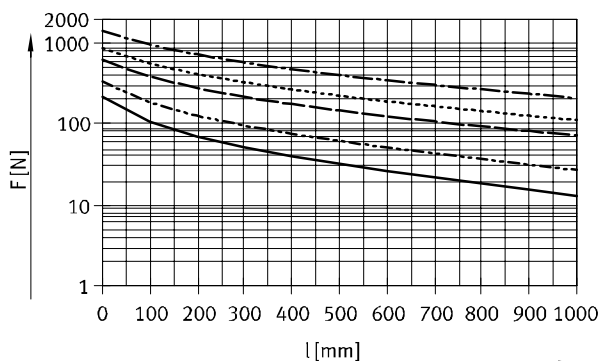


	Tłok \varnothing	
1 Tłoczek	100 ... 320	Stal nierdzenna, wysokostopowa
2 Pokrywa dolna (pokrywa z przewodzeniem)	100 ... 320	odlew ciśnieniowy, aluminium
3 Korpus siłownika	100 ... 320	Anodowany stop aluminium
4 Pokrywa końcowa	100 ... 320	Opracowane stopy aluminium
- Szpilka ściągająca	100 ... 200	Stal nierdzenna, wysokostopowa
- śruba/nakrętka kołnierzysta	100 ... 320	Stal nierdzenna, wysokostopowa
- Śruby	100 ... 320	Stal z pokryciem Stal nierdzenna, wysokostopowa
- Przewodzenie tłoczyska	100 ... 320	Brąz spiekany
- Uszczelnienie tłoka	100, 125	TPE-U(PU)
	160 ... 320	NBR
- Tłoczek twardego zgarniacza	100	TPE-U(PU)
	125 ... 200	NBR
- Uszczelnienia statyczne	100 ... 320	NBR
- Uwagi o materiałach	100 ... 320	Zawierają PWIS (substancje uszkodzające powierzchnie malowane)
	100 ... 320	Zgodne z RoHS

Maks. siła poprzeczna w funkcji długości skoku l

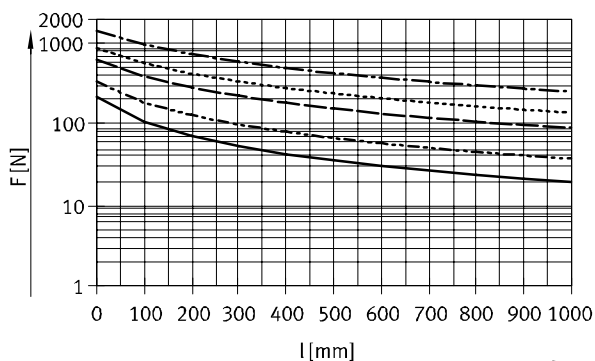
Maksymalna siła poprzeczna (pozioma/pionowa) musi być rozpatrywana w indywidualnych zastosowaniach. Maksymalna siła poprzeczna musi być dostosowana do typu sterowania. Jeśli to konieczne tłoczek musi być prowadzone w celu uniknięcia wibracji.

Siła poprzeczna przy zabudowie poziomej



- \varnothing 100
- - - \varnothing 125
- — — \varnothing 160, 200
- · · · · \varnothing 250
- - - - - \varnothing 320

Siła poprzeczna przy zabudowie pionowej



- \varnothing 100
- - - \varnothing 125
- — — \varnothing 160, 200
- · · · · \varnothing 250
- - - - - \varnothing 320

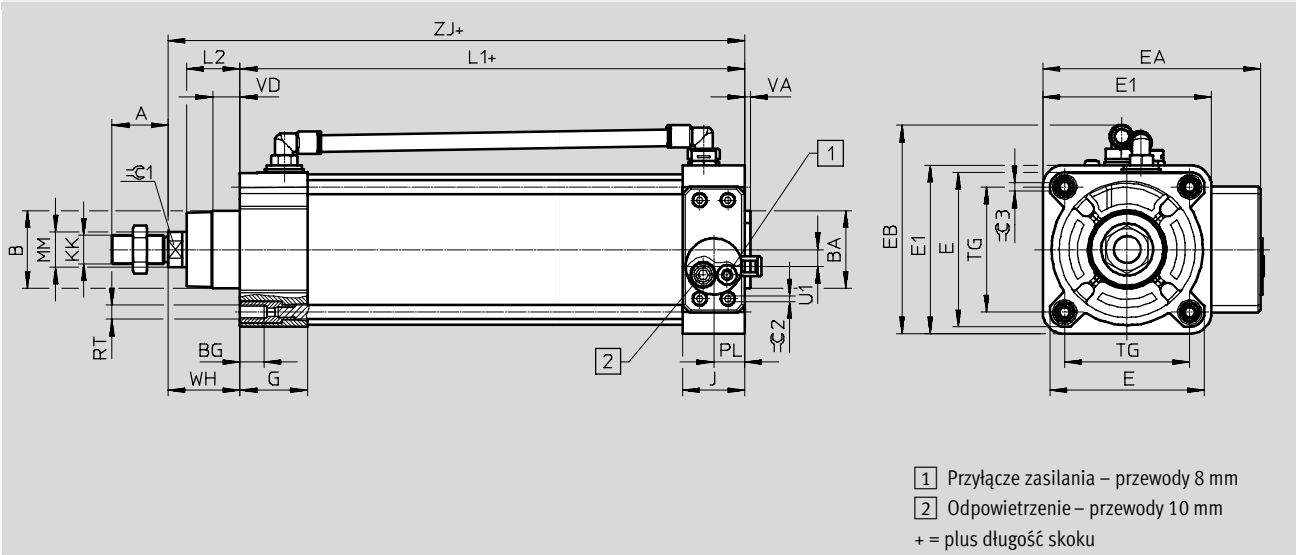
Napędy liniowe DFPI-...-C1V-NB3P

Dane techniczne

Wymiary

Modele CAD do pobrania → www.festo.com

Tłok Ø 100, 125



Tłok Ø	A	B	BA	BG	E	E1	EA	EB	G	J	KK	L1
[mm]	-0.5	Ø	Ø d11									
DFPI-100	40	55	55	17	110	120	155	146	48	44	M20x1.5	258.9
DFPI-125	54	60	60	20	136	145	180	173	44.7		M27x2	254.4

Tłok Ø	L2	MM	PL	RT	TG	U1	VD	VA	WH-biały	ZJ	Ø1	Ø2	Ø3
[mm]		Ø											
DFPI-100	38	25	22	M10	89	12	19.2	4	51±1.8	309.9	22	4	6
DFPI-125	45.5	32		M12	110	2	20.5	6	65±2.2	319.4	27		8

Napędy liniowe DFPI-...-C1V-NB3P

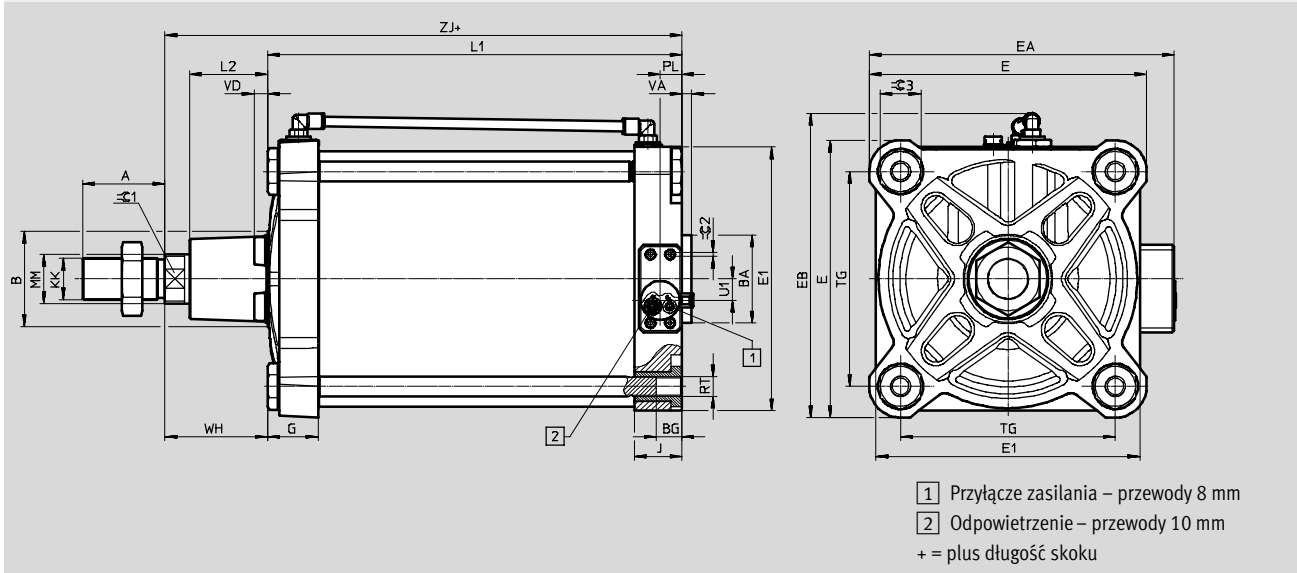
Dane techniczne

FESTO

Wymiary

Modele CAD do pobrania → www.festo.com

Tłok ∅ 160, 200, 250, 320



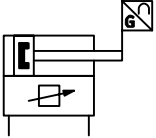
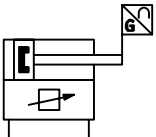
Tłok ∅	A	B	BA	BG	E	E1	EA	EB	G	J	KK	L1
[mm]	-0.5	∅	∅ d11									
DFPI-160	72	65	65	24	186	186	221	212	51	46	M36x2	291.8
DFPI-200		75	75		230	230	265	256	47.2			297
DFPI-250	84	90	90	25	284	270	312	312	52	48.5	M42x2	324.4
DFPI-320	96	110	110	28	347	342	378.5	379	56	46	M48x2	351.4

Tłok ∅	L2	MM	PL	RT	TG	U1	VD	VA	WH-biały	ZJ	⊖C1	⊖C2	⊖C3
[mm]		∅						-1	±2.2				
DFPI-160	60	40	22	M16	140	12	7.5	6	80	371.8	36	4	24
DFPI-200	70				175	32			95	392			42
DFPI-250	80	50	22.5	M20	220	22	13.7	10	105	429.2	46	55	50
DFPI-320	90	63			M24	270	52		10.7	120	471.4		

Napędy liniowe DFPI-...-C1V-NB3P

Dane techniczne

FESTO

Dane do zamówienia				
		Tłok \varnothing [mm]	Nr części	Typ
Bezpieczne położenie – wysuw				
	Napędy liniowe ze zintegrowanym pozycjonerem	100	2184841	DFPI-100-...-ND2P-C1V-NB3P-A
		125	2180905	DFPI-125-...-ND2P-C1V-NB3P-A
		160	2201101	DFPI-160-...-ND2P-C1V-NB3P-A
		200	2206373	DFPI-200-...-ND2P-C1V-NB3P-A
		250	2200311	DFPI-250-...-ND2P-C1V-NB3P-A
		320	2185309	DFPI-320-...-ND2P-C1V-NB3P-A
Bezpieczne położenie – wycofanie				
	Napędy liniowe ze zintegrowanym pozycjonerem	100	4588304	DFPI-100-...-ND2P-C1V-NB3P-R-A
		125	4588636	DFPI-125-...-ND2P-C1V-NB3P-R-A
		160	4588972	DFPI-160-...-ND2P-C1V-NB3P-R-A
		200	4587974	DFPI-200-...-ND2P-C1V-NB3P-R-A
		250	4591209	DFPI-250-...-ND2P-C1V-NB3P-R-A
		320	4591205	DFPI-320-...-ND2P-C1V-NB3P-R-A

Napędy liniowe DFPI-NB3P

Osprzęt

FESTO

Kabel przyłączeniowy NHSB
dla DFPI-...-E-... i DFPI-...-C1V-...



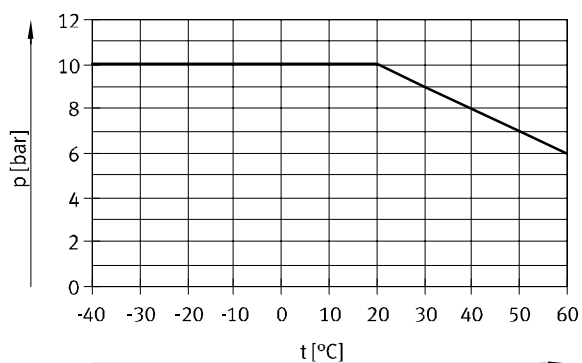
Ogólne dane techniczne			
Kabel łączący	[mm ²]	3x 0,75	5x 0.75
Pozycja montażu		Dowolna	
Przyłącze elektryczne 1		Wtyczka prosta, 3-pin	Wtyczka prosta, 5-pin
Przyłącze elektryczne 2		Otwarty koniec, 3-żył	Otwarty koniec, 5-żył
Min. promień gięcia dla kabla	[mm]	100	
Przyłącze pneumatyczne		Do przewodu o śr. zew. 8 mm	
		-	Do przewodu o śr. zew. 10 mm

Warunki pracy i otoczenia		
Temperatura otoczenia	[°C]	-20 ... 60
Temperatura otoczenia przy elastycznym zamocowaniu kabla	[°C]	-5 ... 60
Zakres napięcia roboczego DC	[V]	0 ... 30
Medium robocze		Sprężone powietrze wg ISO 8573-1:2010 [7:4:4]
Uwagi o eksploatacji / medium zasilania pilotów		Możliwa praca na powietrzu olejonym
Stopień ochrony		IP65, IP67, IP69K, NEMA 4
Zastosowania na zewnątrz		C1 – obszary zabezpieczone przed wpływami atmosferycznymi
Wilgotność względna	[%]	5 ... 100, kondensacja

Materiały	
Przewód ochronny	PA
Złącze przewodu ochronnego	PA
Powłoka kabla	PVC
Uszczelnienia	TPE
Uwagi o materiałach	Zawiera substancje uszkadzające powierzchnie malowane
	Zgodne z RoHS

Ciśnienie robocze [bar] jako funkcja temperatury roboczej [°C]

NHSB-A1-...



Napędy liniowe DFPI-NB3P

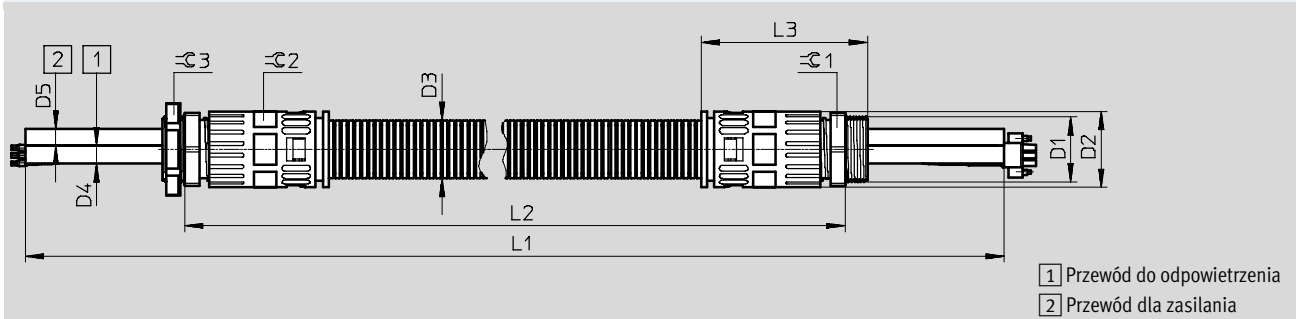
Osprzęt

FESTO

Wymiary

Modele CAD do pobrania → www.festo.com

3-żył

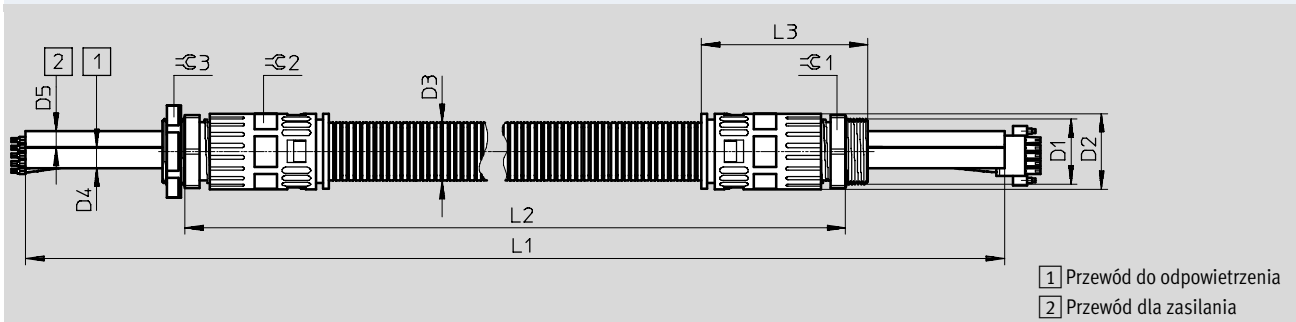


Typ	D1	D2	D3	D4	D5	L1	L2	L3	⊙ 1	⊙ 2	⊙ 3
NHSB-A1-0,6-BLG3-LE3-PU8-2xBB	M32x1.5	37	28.5	8	8	1400	600	82	36	34	41
NHSB-A1-5-BLG3-LE3-PU8-2xBB						6100	5000				
NHSB-A1-10-BLG3-LE3-PU8-2xBB						11100	10000				
NHSB-A1-15-BLG3-LE3-PU8-2xBB						16100	15000				

Wymiary

Modele CAD do pobrania → www.festo.com

5-żył



Typ	D1	D2	D3	D4	D5	L1	L2	L3	⊙ 1	⊙ 2	⊙ 3
NHSB-A1-5-BLG5-LE5-PU8-2xBB	M32x1.5	37	28.5	10	8	6100	5000	82	36	34	41
NHSB-A1-10-BLG5-LE5-PU8-2xBB						11100	10000				
NHSB-A1-15-BLG5-LE5-PU8-2xBB						16100	15000				

Dane do zamówienia – Kabel łączący

Dane techniczne → internet:nhsb

	Przylącze elektryczne 1	Przylącze elektryczne 2	Długość [m]	Rodzaj kabla [mm²]	Waga [g]	Nr części	Typ
3-żyły, dla DFPI- ... -E-...							
	Wtyczka prosta, 3-pin	Otwarty koniec, 3-żył	0.6	3x 0,75	280	3673475	NHSB-A1-0,6-BLG3-LE3-PU8-2XBB
			5		1250	1686608	NHSB-A1-5-BLG3-LE3-PU8-2XBB
			10		2500	1686609	NHSB-A1-10-BLG3-LE3-PU8-2XBB
			15		3750	1686610	NHSB-A1-15-BLG3-LE3-PU8-2XBB
5-żyłowy, dla DFPI- ... -C1V-...							
	Wtyczka prosta, 5-pin	Otwarty koniec, 5-żył	5	5x 0.75	1250	1585793	NHSB-A1-5-BLG5-LE5-PU8-2XBB
			10		2500	1585794	NHSB-A1-10-BLG5-LE5-PU8-2XBB
			15		3750	1585795	NHSB-A1-15-BLG5-LE5-PU8-2XBB

Napędy liniowe DFPI-NB3P

Osprzęt



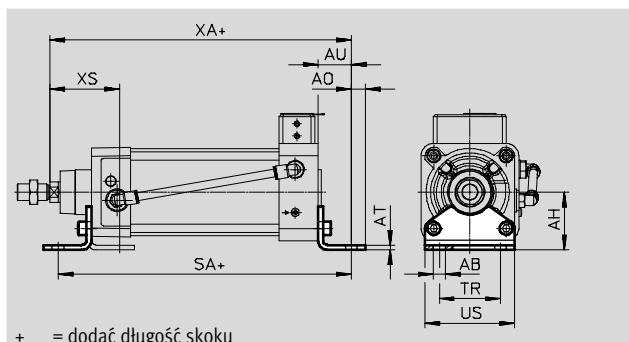
Łąpy mocujące HNC/CRHNC

Materiały:

HNC: Stal galwanizowana

CRHNC: Stal wysokostopowa

Elementy nie zawierają miedzi i PTFE



+ = dodać długość skoku

Wymiary										
Dla \varnothing	AB \varnothing	AH	AO	AT	AU	SA	TR	US	XA	XS
[mm]										
100	14.5	71	17.5	6	41	261	75	110	270.7	86
125	16.5	90	22	8	45	290	90	131	309.7	102

Dane do zamówienia										
Dla \varnothing	Wersja podstawowa				Wysoka odporność na korozję					
	CRC ¹⁾	Waga [g]	Nr części	Typ ²⁾	CRC ¹⁾	Waga [g]	Nr części	Typ ²⁾		
[mm]										
100	2	1009	174374	HNC-100	4	990	176942	CRHNC-100		
125	2	1902	174375	HNC-125	4	1920	176943	CRHNC-125		

1) Klasa 2 odporności na korozję zgodna z normą Festo FN 940070:

Średnia odporność na korozję. Zastosowania wewnątrz budynków, w których może wystąpić kondensacja. Zewnętrzne części z widocznymi powierzchniami, które mają bezpośredni kontakt z typowym otoczeniem przemysłowym.

Klasa 4 odporności na korozję zgodna z normą Festo 940 070:

Części konstrukcyjne głównie z wysokimi wymaganiami na odporność korozji. Części narażone na oddziaływanie agresywnych mediów, na przykład w przemyśle chemicznym lub spożywczym. W takim przypadku, jest koniecznością sprawdzenie zastosowania tych części, odpowiednimi testami z danymi substancjami (→ również FN 940082).

2) Odpowiednie do zastosowania w strefach wg dyrektywy ATEX

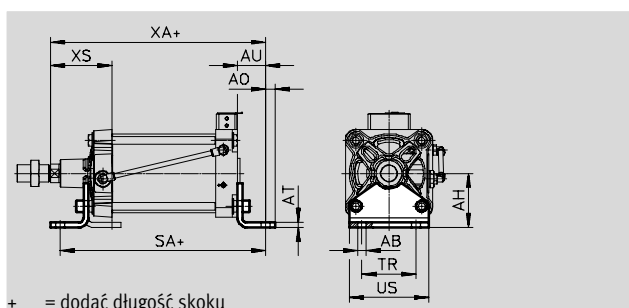
Łąpy mocujące HNG

Materiały:

Stal galwanizowana

Elementy nie zawierają miedzi

i PTFE



+ = dodać długość skoku

Wymiary i dane potrzebne do zamówienia														
Dla \varnothing	AB \varnothing	AH	AO	AT	AU	SA	TR	US	XA	XS	CRC ¹⁾	Waga	Nr części	Typ
[mm]												[g]		
160	18.5	115	20	10	60	339	115	169	358.6	130	2	3931	34476	HNG-160
200	24	135	30	12	70	365	135	214	390	153	2	6896	34477	HNG-200

1) Klasa 2 odporności na korozję zgodna z normą Festo FN 940070:

Średnia odporność na korozję. Zastosowania wewnątrz budynków, w których może wystąpić kondensacja. Zewnętrzne części z widocznymi powierzchniami, które mają bezpośredni kontakt z typowym otoczeniem przemysłowym.

Napędy liniowe DFPI-NB3P

Osprzęt

FESTO

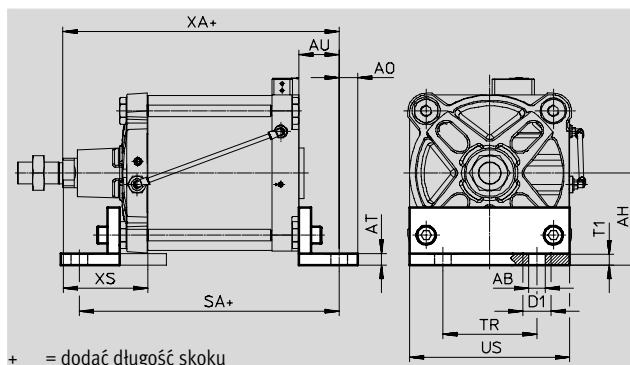
Łąpy mocujące HNG

Materiały:

Stal galwanizowana

Elementy nie zawierają miedzi

i PTFE



+ = dodać długość skoku

Wymiary i dane potrzebne do zamówienia																
Dla \varnothing	AB	AH	AO	AT	AU	D1	SA	T1	DR	US	XA	XS	CRC ¹⁾	Waga	Nr części	Typ
[mm]	\varnothing					\varnothing								[g]		
250	28	165	35	20	75	-	404	-	165	270	434	160	2	17084	157510	HNG-250
320	35	200	40	25	85	60	451.2	23	200	340	486.2	180	2	29968	157511	HNG-320

1) Klasa 2 odporności na korozję zgodna z normą Festo FN 940070:

Średnia odporność na korozję. Zastosowania wewnątrz budynków, w których może wystąpić kondensacja. Zewnętrzne części z widocznymi powierzchniami, które mają bezpośredni kontakt z typowym otoczeniem przemysłowym.

Napędy liniowe DFPI-NB3P

Osprzęt



Mocowanie kołnierzowe FNC/CRFNG

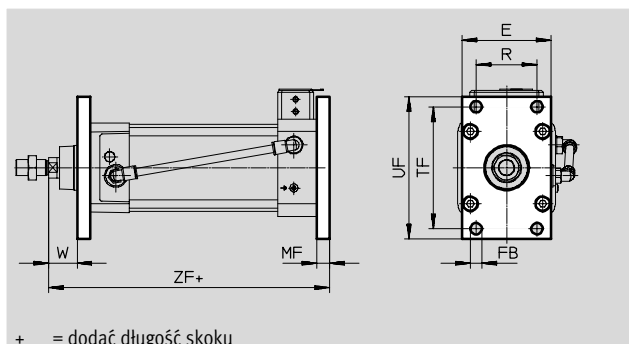
Materiały:

FNC: Stal galwanizowana

CRFNG: Stal wysokostopowa

Elementy nie zawierają miedzi i PTFE

Zgodne z RoHS



+ = dodać długość skoku

Wymiary								
Dla \varnothing	E	FB	MF	R	TF	UF	W	ZF
[mm]		\varnothing						
100	110	14	16	75	150	175	35	245.7
125	132	16	20	90	180	210	45	284.7

Dane do zamówienia								
Dla \varnothing	Wersja podstawowa				Wysoka odporność na korozję			
	CRC ¹⁾	Waga [g]	Nr części	Typ ²⁾	CRC ¹⁾	Waga [g]	Nr części	Typ ²⁾
[mm]								
100	1	2041	174381	FNC-100	4	2054	161851	CRFNG-100
125	1	3775	174382	FNC-125	4	3787	185363	CRFNG-125

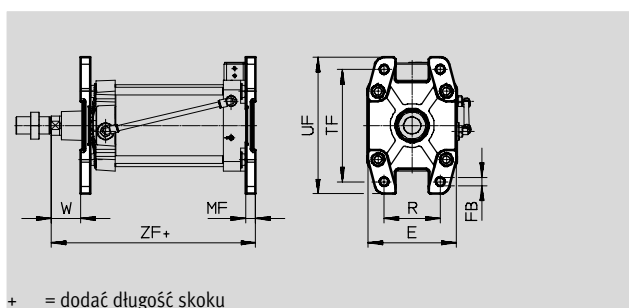
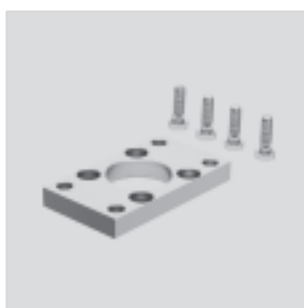
- 1) Klasa 1 odporności na korozję według standardu Festo 940 070:
Niska odporność na korozję. Do zastosowań w pomieszczeniach suchych lub z zabezpieczeniem na czas transportu i przechowywania. Dotyczy to również części za osłonami, w niewidocznych obszarach zabudowy oraz części składowych w aplikacji (np. czopy obrotowe napędów).
Klasa 4 odporności na korozję zgodna z normą Festo 940 070:
Części konstrukcyjne głównie z wysokimi wymaganiami na odporność korozji. Części narażone na oddziaływanie agresywnych mediów, na przykład w przemyśle chemicznym lub spożywczym. W takim przypadku, jest koniecznością sprawdzenie zastosowania tych części, odpowiednimi testami z danymi substancjami (→ również FN 940082).
- 2) Odpowiednie do zastosowania w strefach wg dyrektywy ATEX

Mocowanie kołnierzowe FNG

Materiały:

Malowane grafitowe żeliwo sferoidalne

Elementy nie zawierają miedzi i PTFE



+ = dodać długość skoku

Wymiary i dane potrzebne do zamówienia												
Dla \varnothing	E	FB	MF	R	TF	UF	W	ZF	CRC ¹⁾	Waga	Nr części	Typ
[mm]		\varnothing								[g]		
160	180	18	20	115	230	280	60	318.6	1	3550	34478	FNG-160
200	220	22	25	135	270	320	70	345	1	5321	34479	FNG-200
250	270	26	25	165	330	390	80	384	1	8657	157508	FNG-250
320	340	33	30	200	400	470	90	431.2	1	15109	157509	FNG-320

- 1) Klasa 1 odporności na korozję według standardu Festo 940 070:
Niska odporność na korozję. Do zastosowań w pomieszczeniach suchych lub z zabezpieczeniem na czas transportu i przechowywania. Dotyczy to również części za osłonami, w niewidocznych obszarach zabudowy oraz części składowych w aplikacji (np. czopy obrotowe napędów).

Napędy liniowe DFPI-NB3P

Osprzęt

FESTO

Kołnierz wahliwy ZNCF/CRZNG

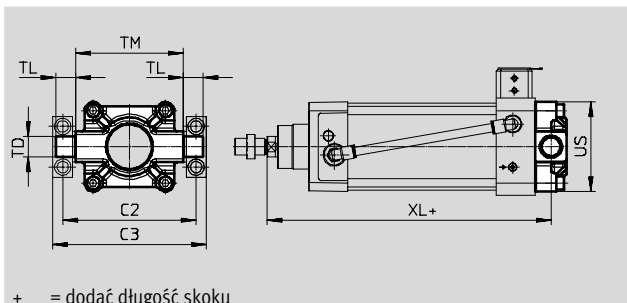
Materiały:

ZNCF: Odlew stali nierdzewnej

CRZNG: Odlew stalowy elektrolitycznie polerowany

Elementy nie zawierają miedzi i PTFE

Zgodne z RoHS



Wymiary							
Dla \varnothing	C2	C3	TD \varnothing e9	TL	TM	US	XL
[mm]							
100	164	189	25	24.5	132	110	248.7
125	192	217			160	131	289.7

Dane do zamówienia								
Dla \varnothing	Wersja podstawowa				Wysoka odporność na korozję			
	CRC ¹⁾	Waga [g]	Nr części	Typ ²⁾	CRC ¹⁾	Waga [g]	Nr części	Typ ²⁾
[mm]								
100	2	2254	174416	ZNCF-100	4	2254	161857	CRZNG-100
125	2	3484	174417	ZNCF-125	4	3484	185362	CRZNG-125

1) Klasa 2 odporności na korozję zgodna z normą Festo FN 940070:

Średnia odporność na korozję. Zastosowania wewnątrz budynków, w których może wystąpić kondensacja. Zewnętrzne części z widocznymi powierzchniami, które mają bezpośredni kontakt z typowym otoczeniem przemysłowym.

Klasa 4 odporności na korozję zgodna z normą Festo 940 070:

Części konstrukcyjne głównie z wysokimi wymaganiami na odporność korozji. Części narażone na oddziaływanie agresywnych mediów, na przykład w przemyśle chemicznym lub spożywczym. W takim przypadku, jest koniecznością sprawdzenie zastosowania tych części, odpowiednimi testami z danymi substancjami (→ również FN 940082).

2) Odpowiednie do zastosowania w strefach wg dyrektywy ATEX

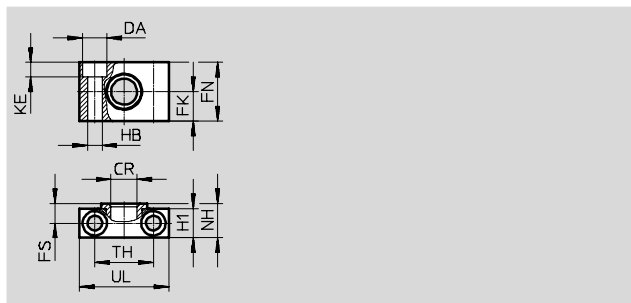
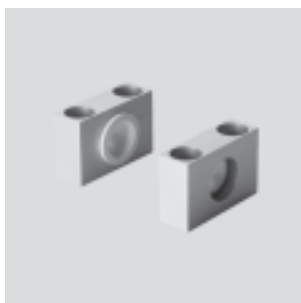
Napędy liniowe DFPI-NB3P

Osprzęt



Kostki łożyskowe LNZG

Materiał do mocowania:
 średnica 100, 125:
 Anodowany stop aluminium
 średnica 160 ... 320:
 Stal galwanizowana
 Materiał łożyska:
 średnica 100 ... 200:
 Tworzywo sztuczne
 średnica 250, 320: Brąz
 Elementy nie zawierają miedzi
 i PTFE
 Zgodne z RoHS

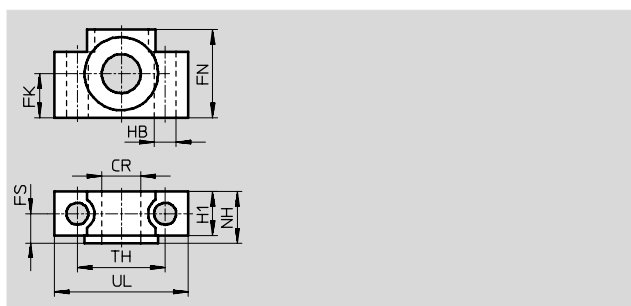


Wymiary i dane potrzebne do zamówienia															
Dla \varnothing	CR	DA	FK	FN	FS	H1	HB	KE	NH	TH	UL	CRC ¹⁾	Waga	Nr części	Typ
[mm]	\varnothing	\varnothing					\varnothing						[g]		
100, 125	25D11	20	25 \pm 0.1	50	16	24.5	14	13	28.5	50 \pm 0.2	75	2	306	32962	LNZG-100/125
160, 200	32D11	26	30 \pm 0.2	60	22.5	36	18	17	40	60 \pm 0.3	92	2	659	35780	LNZG-160/200
250	40G7	33	35 \pm 0.2	70	27.5	45	22	21.5	50	90 \pm 0.3	140	2	2218	157516	LNZG-250
320	50G7	40	40 \pm 0.2	80	32.5	55	26	25.5	60	100 \pm 0.3	150	2	2934	157517	LNZG-320

1) Klasa 2 odporności na korozję zgodna z normą Festo FN 940070:
 Średnia odporność na korozję. Zastosowania wewnątrz budynków, w których może wystąpić kondensacja. Zewnętrzne części z widocznymi powierzchniami, które mają bezpośredni kontakt z typowym otoczeniem przemysłowym.

Kostki łożyskowe do czopów CRLNZG

Materiały:
 Stal wysokostopowa
 Elementy nie zawierają miedzi
 i PTFE
 Zgodne z RoHS



Wymiary i dane potrzebne do zamówienia														
Dla \varnothing	CR	FK	FN	FS	H1	HB	NH	TH	UL	CRC ¹⁾	Waga	Nr części	Typ	
[mm]	\varnothing	\pm 0.1				\varnothing		\pm 0.2			[g]			
100, 125	25	25	50	16	24.5	14	28.5	50	75	4	739	161877	CRLNZG-100/125	

1) Klasa 4 odporności na korozję zgodna z normą Festo 940 070:
 Części konstrukcyjne głównie z wysokimi wymaganiami na odporność korozji. Części narażone na oddziaływanie agresywnych mediów, na przykład w przemyśle chemicznym lub spożywczym. W takim przypadku, jest koniecznością sprawdzenie zastosowania tych części, odpowiednimi testami z danymi substancjami (→ również FN 940082).

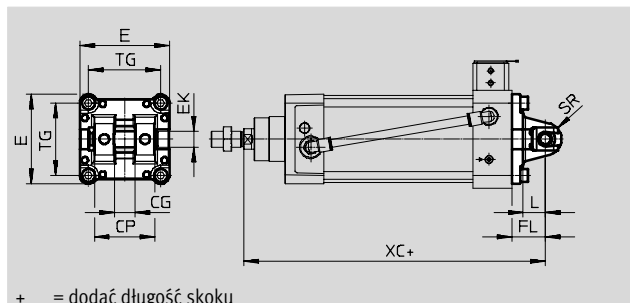
Napędy liniowe DFPI-NB3P

Osprzęt



Kołnierz wahliwy SNC

Materiały:
Odlew aluminiowy
Zgodne z RoHS



+ = dodać długość skoku

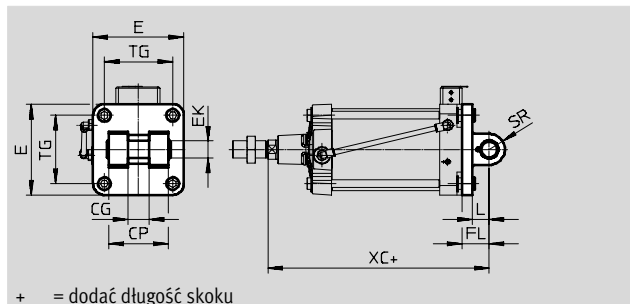
Wymiary i dane potrzebne do zamówienia

Dla \varnothing	CG	CP	E	EK \varnothing	FL ± 0.2	L	SR	TG	XC	CRC ¹⁾	Waga [g]	Nr części	Typ ²⁾
[mm]	H14	h14		H9									
100	25	75	110 $+0.3/-0.8$	20	41	27	20	89	270.7	2	895	174388	SNC-100
125	37	97	131 -0.8	30	50	30	25	110	334.7	2	1740	174389	SNC-125

- 1) Klasa 2 odporności na korozję zgodna z normą Festo FN 940070:
Średnia odporność na korozję. Zastosowania wewnątrz budynków, w których może wystąpić kondensacja. Zewnętrzne części z widocznymi powierzchniami, które mają bezpośredni kontakt z typowym otoczeniem przemysłowym.
- 2) Odpowiednie do zastosowania w strefach wg dyrektywy ATEX

Kołnierz wahliwy SNG

Materiał:
Odlew aluminiowy
Zgodne z RoHS



+ = dodać długość skoku

Wymiary i dane potrzebne do zamówienia

Dla \varnothing	CG	CP	E	EK \varnothing	FL ± 0.2	L	SR	TG	XC	CRC ¹⁾	Waga [g]	Nr części	Typ ²⁾
[mm]	H14	d12	Maks.	F7/h9		Min.	Maks.	± 0.3					
160	43	122	186	35	55	35	32	140	353.6	2	3577	152597	SNG-160
200			230		60			175	380	2	5160	152598	SNG-200

- 1) Klasa 2 odporności na korozję zgodna z normą Festo FN 940070:
Średnia odporność na korozję. Zastosowania wewnątrz budynków, w których może wystąpić kondensacja. Zewnętrzne części z widocznymi powierzchniami, które mają bezpośredni kontakt z typowym otoczeniem przemysłowym.
- 2) Odpowiednie do zastosowania w strefach wg dyrektywy ATEX

Napędy liniowe DFPI-NB3P

Osprzęt

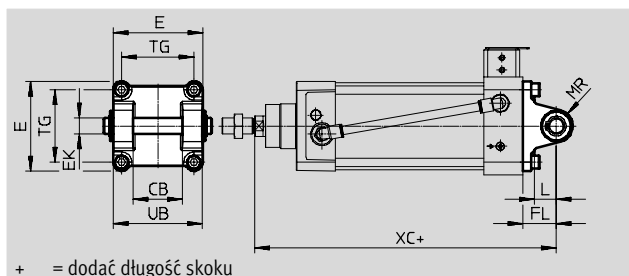
FESTO

Kołnierz wahliwy SNCB/SNCB-...-R3

Materiały:

SNCB: Odlew aluminiowy
SNCB-...-R3: Odlew aluminiowy z pokryciem ochronnym,
Wysoka odporność na korozję
Elementy nie zawierają miedzi i PTFE

Zgodne z RoHS



+ = dodać długość skoku

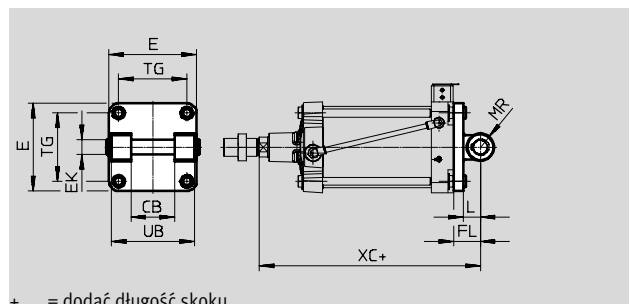
Wymiary										
Dla \varnothing	CB	E	EK \varnothing	FL	L	MR	TG	UB	XC	
[mm]	H14		H9/e8	± 0.2		-0.5				
100	60	110+0.3/-0.8	20	41	27	20	89	110	270.7	
125	70	131-0.8	25	50	30	25	110	130	314.7	

Dane do zamówienia									
Dla \varnothing	Wersja podstawowa				Wersja R3 – Wysoka odporność na korozję				
	CRC ¹⁾	Waga [g]	Nr części	Typ	CRC ¹⁾	Waga [g]	Nr części	Typ	
100	2	1035	174395	SNCB-100	3	986	176949	SNCB-100-R3	
125	2	1860	174396	SNCB-125	3	1776	176950	SNCB-125-R3	

- 1) Klasa 2 odporności na korozję zgodna z normą Festo FN 940070:
Średnia odporność na korozję. Zastosowania wewnątrz budynków, w których może wystąpić kondensacja. Zewnętrzne części z widocznymi powierzchniami, które mają bezpośredni kontakt z typowym otoczeniem przemysłowym.
Klasa 3 odporności na korozję zgodnie z normą Festo 940 070:
Komponenty poddane silnemu oddziaływaniu korozji. Części z widoczną częścią zewnętrzną, z wymaganiem dekoracyjnej powierzchni, które mają bezpośredni kontakt z normalnym otoczeniem przemysłowym lub mediami, jak rozpuszczalniki lub środki czyszczące.

Kołnierz wahliwy SNGB do wsporników LN/LSN

Materiały:
Odlew aluminiowy



+ = dodać długość skoku

Wymiary i dane potrzebne do zamówienia													
Dla \varnothing	CB	E	EK \varnothing	FL	L	MR	TG	UB	XC	CRC ¹⁾	Waga	Nr części	Typ
[mm]	H14		\varnothing	± 0.2			± 0.2	h14			[g]		
160	90	183.5	30 H9	55	37	30	140	170	353.6	2	3438	34547	SNGB-160
200		220		60	40	25	175		380	2	10013	562455	SNGB-200-B
250	110	268	40 E10	70	47	40	220	200	426	2	16141	157512	SNGB-250
320	120	338	45 H9	80	52	45	270	220	481.2	2	26636	157513	SNGB-320

- 1) Klasa 2 odporności na korozję zgodna z normą Festo FN 940070:
Średnia odporność na korozję. Zastosowania wewnątrz budynków, w których może wystąpić kondensacja. Zewnętrzne części z widocznymi powierzchniami, które mają bezpośredni kontakt z typowym otoczeniem przemysłowym.

Napędy liniowe DFPI-NB3P

Osprzęt



Kołnierz wahliwy SNCS

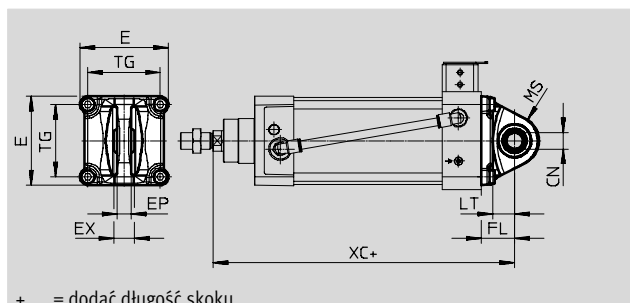
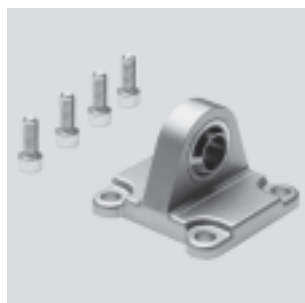
Materiały:

Opracowane stopy aluminium

Elementy nie zawierają miedzi

i PTFE

Zgodne z RoHS



+ = dodać długość skoku

Wymiary i dane potrzebne do zamówienia

Dla \varnothing [mm]	CN \varnothing	E +1/-0.7	EP ± 0.2	EX	FL	LT	MS	TG	XC	CRC ¹⁾	Waga [g]	Nr części	Typ
100	20	109	18	25	41	27	30	89	270.7	2	683	174402	SNCS-100
125	30	132	25	37	50	30	39	110	314.7	2	1369	174403	SNCS-125

1) Klasa 2 odporności na korozję zgodna z normą Festo FN 940070:

Średnia odporność na korozję. Zastosowania wewnątrz budynków, w których może wystąpić kondensacja. Zewnętrzne części z widocznymi powierzchniami, które mają bezpośredni kontakt z typowym otoczeniem przemysłowym.

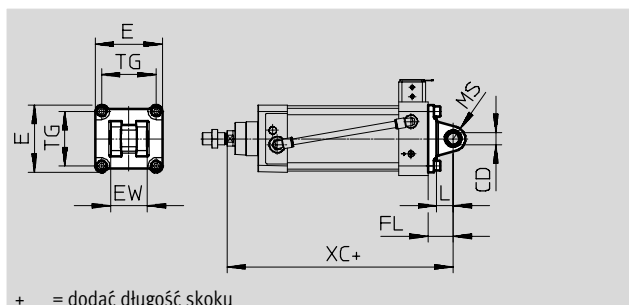
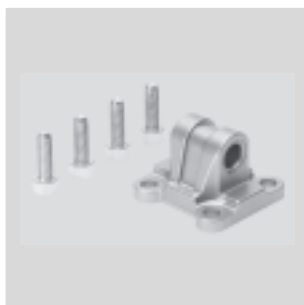
Napędy liniowe DFPI-NB3P

Osprzęt



Kołnierz wahliwy SNCL

Materiały:
 Odlew aluminiowy
 Elementy nie zawierają miedzi
 i PTFE
 Zgodne z RoHS



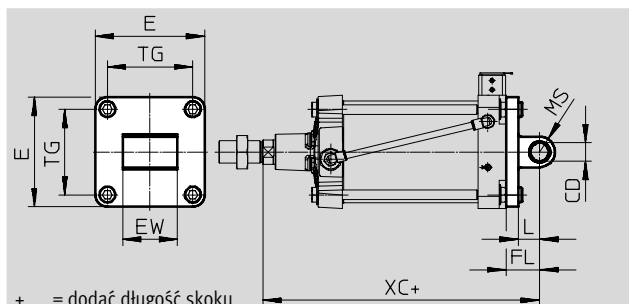
+ = dodać długość skoku

Wymiary i dane potrzebne do zamówienia												
Dla \varnothing	CD	E	EW	FL	L	MS	TG	XC	CRC ¹⁾	Waga	Nr części	Typ
[mm]	\varnothing H9		-0.2/-0.6	+0.2						[g]		
100	20	110+0.3/-0.8	60	41	27	20	72	270.7	2	606	174409	SNCL-100
125	25	131-0.8	70	50	30	25	89	314.7	2	1135	174410	SNCL-125

1) Klasa 2 odporności na korozję zgodna z normą Festo FN 940070:
 Średnia odporność na korozję. Zastosowania wewnątrz budynków, w których może wystąpić kondensacja. Zewnętrzne części z widocznymi powierzchniami, które mają bezpośredni kontakt z typowym otoczeniem przemysłowym.

Kołnierz wahliwy SNGL

Materiał:
 Odlew aluminiowy
 Elementy nie zawierają miedzi
 i PTFE



+ = dodać długość skoku

Wymiary i dane potrzebne do zamówienia												
Dla \varnothing	CD	E	EW	FL	L	MS	TG	XC	CRC ¹⁾	Waga	Nr części	Typ
[mm]	\varnothing H9	± 0.5	-0.5/-1.2	+0.2						[g]		
160	30	179.5	90	55	35	25	140	353.6	2	2358	151534	SNGL-160
200		219.5		60			175	380	2	3713	151535	SNGL-200

1) Klasa 2 odporności na korozję zgodna z normą Festo FN 940070:
 Średnia odporność na korozję. Zastosowania wewnątrz budynków, w których może wystąpić kondensacja. Zewnętrzne części z widocznymi powierzchniami, które mają bezpośredni kontakt z typowym otoczeniem przemysłowym.

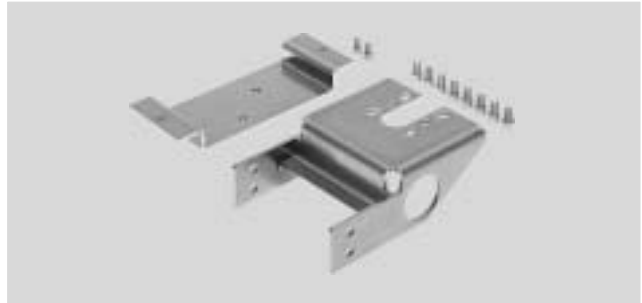
Napędy liniowe DFPI-NB3P

Osprzęt

FESTO

Zespół adaptera DADG-AK-F6-A2

Do bezpośredniego montażu
pozycjonera na napędzie liniowym
DFPI-ND2P-E-NB3P

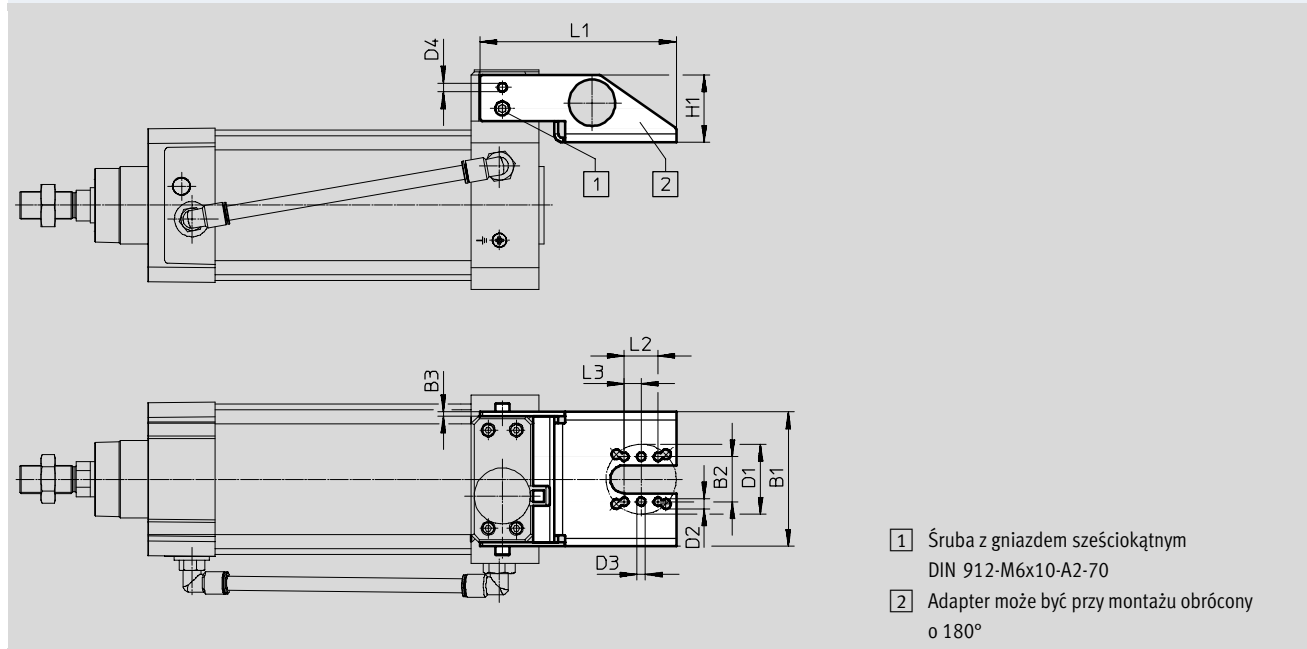


Ogólne dane techniczne		
Temperatura otoczenia ¹⁾	[°C]	-20 ... +80
Klasa odporności na korozję CRC ²⁾		3

- 1) Należy zwrócić uwagę na zakres działania czujników zbliżeniowych i siłownika
- 2) Klasa 3 odporności na korozję zgodnie z normą Festo 940 070:
Komponenty poddane silnemu oddziaływaniu korozji. Części z widoczną częścią zewnętrzną, z wymaganiami dekoracyjnej powierzchni, które mają bezpośredni kontakt z normalnym otoczeniem przemysłowym lub mediami, jak rozpuszczalniki lub środki czyszczące.

Materiały	
Kątownik mocujący	Stal nierdzewna, wysokostopowa
Śruby	Stal nierdzewna, wysokostopowa
Uwagi o materiałach	Zawiera substancje uszkadzające powierzchnie malowane
	Zgodne z RoHS

Wymiary Modele CAD do pobrania → www.festo.com
Kątownik mocujący do montażu pozycjonera z interfejsem w zależności do VDI/VDE 3845 strona 1:2010-09



Wymiary											
Typ	B1	B2	B3	D1	D2	D3	D4	H1	L1	L2	L3
DADG-1	96	32	3	50	7	6	6.3	48	140	24	12

Napędy liniowe DFPI-NB3P

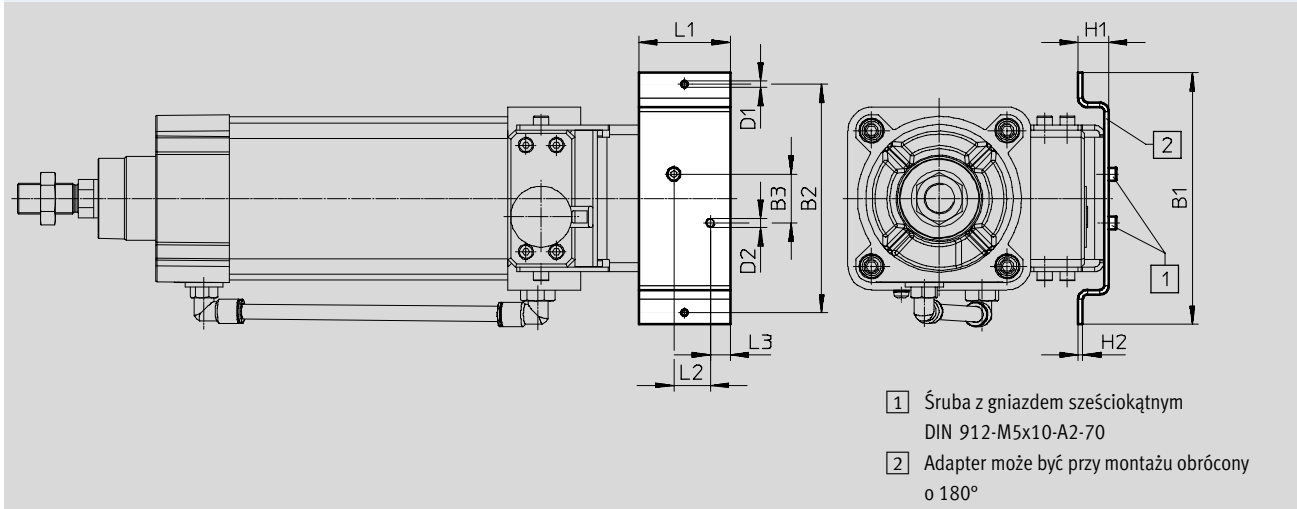
Osprzęt

FESTO

Wymiary

Modele CAD do pobrania → www.festo.com

Kątownik mocujący do montażu pozycjonera z rozstawem otworów 150 mm



Wymiary

Typ	B1	B2	B3	D1 ∅	D2 ∅	H1	H2	L1	L2	L3
DADG-2	165	150	32	M5	M6	20	3	60	24	13

Dane do zamówienia – Zespół adaptera

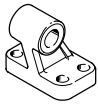
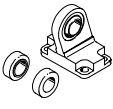
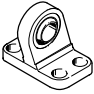

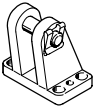
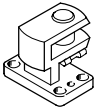
Dane techniczne → [internet: smbs](http://internet:smbs)

	Dla ∅	Opis	Nr części	Typ
	100 ... 320 mm	Do bezpośredniego montażu zewnętrznego pozycjonera na napędzie	3179433	DADG-AK-F6-A2

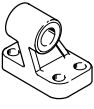
Napędy liniowe DFPI-NB3P

Osprzęt

FESTO

Dane do zamówienia – Elementy mocujące				Dane techniczne → internet: mocowanie wahliwe			
Opis	Dłg Ø	Nr części	Typ	Opis	Dłg Ø	Nr części	Typ
Mocowanie wahliwe LN/LNG				Mocowanie wahliwe LSN			
	100	33895	LNG-100		100	5566	LSN-100
	125	33896	LNG-125		125	6987	LSN-125
	160	9037	LN-160		160	6988	LSN-160
	200	33898	LNG-200		200	6989	LSN-200
Mocowanie wahliwe LSNG				Mocowanie wahliwe LSNSG			
	100	31745	LSNG-100		100	31752	LSNSG-100
	125	31746	LSNG-125		125	31753	LSNSG-125
	160	152599	LSNG-160				
	200	152600	LSNG-200				
Mocowanie wahliwe LBG¹⁾				Mocowanie wahliwe kątowe prawe LQG¹⁾			
	100	31766	LBG-100		100	31773	LQG-100
	125	31767	LBG-125		125	31774	LQG-125


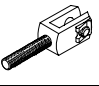
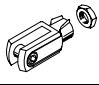
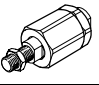
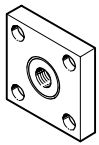
1) Odpowiednie do zastosowania w strefach wg dyrektywy ATEX

Dane do zamówienia – Elementy mocujące odporne na korozję				Dane techniczne → internet: crlng			
Opis	Dłg Ø	Nr części	Typ	Opis	Dłg Ø	Nr części	Typ
Mocowanie wahliwe CRLNG							
	100					161845	CRLNG-100
	125					176951	CRLNG-125


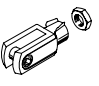
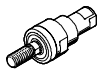
Napędy liniowe DFPI-NB3P

Osprzęt

FESTO

Dane do zamówienia – Osprzęt do tłoczków				Dane techniczne → internet: osprzęt do tłoczków			
Opis	Dł. Ø	Nr części	Typ	Opis	Dł. Ø	Nr części	Typ
Głowica przegubowa SGS				Głowica widełkowa SGA¹⁾			
	100	9264	SGS-M20x1,5		100	10769	SGA-M20x1,5
	125	10774	SGS-M27x2		125	10770	SGA-M27x2
	160, 200	10775	SGS-M36x2		160, 200	10771	SGA-M36x2
Głowica widełkowa SG¹⁾				Samocentrujący łącznik wahliwy FK¹⁾			
	100	6147	SG-M20x1,5		100	6143	FK-M20x1,5
	125	14987	SG-M27x2-B		125	10485	FK-M27x2
	160, 200	9581	SG-M36x2		160, 200	10746	FK-M36x2
Element sprzęgający KSG¹⁾							
	100	32966	KSG-M20x1,5				
	125	32967	KSG-M27x2				

1) Odpowiednie do zastosowania w strefach wg dyrektywy ATEX

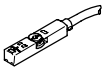
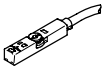
Dane zamówieniowe – Osprzęt do tłoczków odporny na korozję				Dane techniczne → internet: osprzęt do tłoczków			
Opis	Dł. Ø	Nr części	Typ	Opis	Dł. Ø	Nr części	Typ
Głowica przegubowa CRSGS				Głowica widełkowa CRSG¹⁾			
	100	195585	CRSGS-M20x1,5		100	13572	CRSG-M20x1,5
	125	195586	CRSGS-M27x2		125	185361	CRSG-M27x2
Łącznik wahliwy CRFK							
	100	2545677	CRFK-M20x1,5				

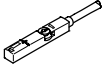
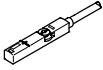
1) Odpowiednie do zastosowania w strefach wg dyrektywy ATEX

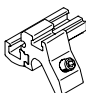
Napędy liniowe DFPI-NB3P

Osprzęt

FESTO

Dane do zamówienia – Czujniki do rowka T w profilu napędu, magneto-rezystancyjne						Dane techniczne → internet: smt	
	Sposób montażu	Wyjście dwustanowe	Przyłącze elektryczne	Długość kabla [m]	Nr części	Typ	
Styk N/O							
	Można wkładać do rowka od góry, nie wystaje poza rowek krótką obudową	PNP	Kabel, 3-żyłowy	2.5	574335	SMT-8M-A-PS-24V-E-2,5-OE	
			Wtyczka M8×1, 3-pin	0.3	574334	SMT-8M-A-PS-24V-E-0,3-M8D	
			Wtyczka M12x1, 3-pin	0.3	574337	SMT-8M-A-PS-24V-E-0,3-M12	
		NPN	Kabel, 3-żyłowy	2.5	574338	SMT-8M-A-NS-24V-E-2,5-OE	
			Wtyczka M8×1, 3-pin	0.3	574339	SMT-8M-A-NS-24V-E-0,3-M8D	
Styk N/C							
	Można wkładać do rowka od góry, nie wystaje poza rowek krótką obudową	PNP	Kabel, 3-żyłowy	7.5	574340	SMT-8M-A-PO-24V-E-7,5-OE	



Dane do zamówienia – Czujniki do rowka T, magnetyczno-stykowe						Dane techniczne → internet: sme		
	Sposób montażu	Wyjście dwustanowe	Przyłącze elektryczne	Długość kabla [m]	Nr części	Typ		
Styk N/O								
	Można wkładać do rowka od góry, nie wystaje poza rowek	Stykowe	Kabel, 3-żyłowy	2.5	543862	SME-8M-DS-24V-K-2,5-OE		
				5.0	543863	SME-8M-DS-24V-K-5,0-OE		
			Wtyczka M8×1, 3-pin	Kabel, 2-żyłowy	2.5	543872	SME-8M-ZS-24V-K-2,5-OE	
				0.3	543861	SME-8M-DS-24V-K-0,3-M8D		
Styk N/C								
	Można wkładać do rowka od góry, nie wystaje poza rowek	Stykowe	Kabel, 3-żyłowy	7.5	546799	SME-8M-DO-24V-K-7,5-OE		

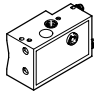
Dane do zamówienia – Zespoły montażowe do czujników zbliżeniowych SME/SMT-8					
	Dla Ø	Materiały	Nr części	Typ	
	100	Szyba: Anodowany stop aluminium Śruby: Stal nierdzewna, wysokostopowa Elementy nie zawierają miedzi i PTFE	537806	SMBZ-8-32/100	
	125		1451483	DASP-M4-125-A	
	160, 200		1553813	DASP-M4-160-A	
	250		1456781	DASP-M4-250-A	
	320		3015256	DASP-M4-320-A	

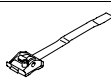
Napędy liniowe DFPI-NB3P

Osprzęt

FESTO

Dane do zamówienia – Kable łączące				Dane techniczne → internet: nebu	
	Przyłącze elektryczne, lewa strona	Przyłącze elektryczne, prawa strona	Długość kabla [m]	Nr części	Typ
	Gniazdo wtykowe proste, M8×1, 3-pin	Kabel, otwarty koniec, 3-żyłowy	2.5	541333	NEBU-M8G3-K-2.5-LE3
			5	541334	NEBU-M8G3-K-5-LE3
	Gniazdo wtykowe proste, M12x1, 5-pin	Kabel, otwarty koniec, 3-żyłowy	2.5	541363	NEBU-M12G5-K-2.5-LE3
			5	541364	NEBU-M12G5-K-5-LE3
	Gniazdo kątowe, M8×1, 3-pin	Kabel, otwarty koniec, 3-żyłowy	2.5	541338	NEBU-M8W3-K-2.5-LE3
			5	541341	NEBU-M8W3-K-5-LE3
	Gniazdo kątowe, M12x1, 5-pin	Kabel, otwarty koniec, 3-żyłowy	2.5	541367	NEBU-M12W5-K-2.5-LE3
			5	541370	NEBU-M12W5-K-5-LE3

Dane do zamówienia – Czujnik pneumatyczny				Dane techniczne → internet: smpo	
	Mocowanie	Przyłącze pneumatyczne	Nr części	Typ	
Zawór 3/2, normalnie zamknięty					
	Przy użyciu osprzętu	Końcówka nasadkowa do przewodu o śr. wew. 3 mm	31008	SMPO-1-H-B	

Dane do zamówienia – Zespół montażowy dla czujników zbliżeniowych SMPO-1				Dane techniczne → internet: smbs	
	Dla Ø	Mocowanie	Nr części	Typ	
	32 ... 100 mm	Na rurze siłownika przez zacisk	151226	SMBS-2	