

Napędy ćwierćobrotowe DFPB

FESTO



Napędy ćwierćbrotowe DFPB

Główne cechy

FESTO

Informacje ogólne

- Napęd ćwierćbrotowy DFPB przekształca poprzez zębatkę i koło zębate ruch liniowy tłoka na ruch obrotowy wałka. Napęd pracujący na tej zasadzie ma jednakową charakterystykę momentu obrotowego w zakresie całego kąta obrotu 90°.

Funkcja

- Oprócz interfejsu zgodnego z ISO 5211, wszystkie napędy ćwierćbrotowe serii DFPB mają z obu końców tzw. rowek dekompresyjny. Umożliwia to montaż DFPB na wszystkich zaworach procesowych niezależnie od tego czy zawór procesowy ma taki rowek czy nie, jest to wymóg dla przemysłu chemicznego. W znaczący sposób zwiększa to liczbę aplikacji dla zaworów procesowych
- Układ otworów 30/80 w oparciu o standard (VDI/VDE 3845) jest standardowy dla bezpośredniego montażu szerokiego asortymentu osprzętu jak skrzynki z czujnikami dla sygnalizacji położeń końcowych i pozycjonerów

Konstrukcja

- Kompaktowa konstrukcja
- Ten sam korpus dla napędów dwu- i jednostronnego działania
- Charakterystyka o stałym momencie obrotowym
- Duża żywotność, małe zużycie dzięki innowacyjnemu uszczelnieniu wargowemu
- Rowek dekompresyjny w korpusie oznacza, że wszystkie zawory procesowe można stosować w przemyśle chemicznym niezależnie od tego czy kotnierz zaworu procesowego ma tę właściwość czy nie
- Możliwa praca zgodnie z ruchem wskazówek zegara i przeciwnie do ruchu wskazówek zegara, dzięki przyłączu do zaworów procesowych zgodnemu z ISO 5211 po obu stronach

Łatwość czyszczenia

- Odporne na konwencjonalne czynniki czyszczące
- Odporny, gładki korpus aluminiowy łatwy do czyszczenia oferuje większe bezpieczeństwo w atmosferze korozyjnej
- Brak otworów z pogłębieniem stożkowym, promienie zgodne z dyrektywą FDA
- Podwyższona odporność na korozję

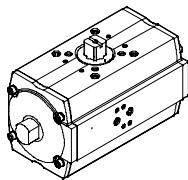
Łatwy montaż

- Elastyczne opcje łączenia dzięki możliwości wyboru adapterów montażowych jako osprzęt
- Szeroki wybór gradacji momentów obrotowych dla optymalnego dopasowania do zaworów procesowych
- Napędy serii DFPB są bezobsługowe. Przy wymianie uszczelnienia potrzebny jest tylko 1 klucz imbusowy do demontażu całego napędu

Warianty

DFPB-...

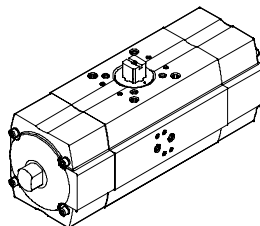
Dwustronnego działania



Dla każdej wielkości napędu DFPB jest dostępny zestaw naprawczy. Zawiera on wszystkie części zamienne jak uszczelnienia, o-ringi, taśmy i prowadzenia potrzebne do naprawy DFPB.

DFPB-...-S

Jednostronnego działania

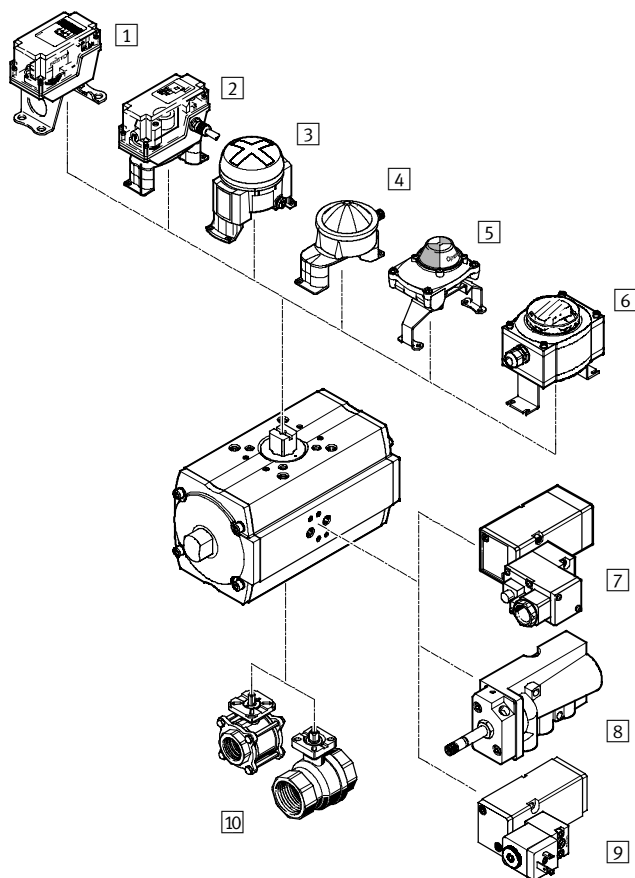


Każdy napęd jednostronnego działania jest dostępny z 4 różnymi typami sprężyn S3-S6 dla adaptacji dla 4 poziomów ciśnienia od 3 ... 6 bar.

Napędy ćwierćobrotowe DFPB

Przeгляд osprzętu

FESTO



Elementy mocujące i osprzęt		Krótki opis	→ Strona/Internet
1	Skrzynka z czujnikami QH-DR-E	Skrzynka kwadratowa, czujniki pneumatyczne, elektryczne lub indukcyjne	qh-dr-e
2	Skrzynka z czujnikami DAPZ	Skrzynka kwadratowa, czujniki elektryczne, do strefy zagrożonej wybuchem lub indukcyjne	dapz
3	Skrzynka z czujnikami DAPZ	Skrzynka okrągła, wersja AR, czujniki elektryczne, indukcyjne lub indukcyjne do strefy zagrożonej wybuchem	dapz
4	Skrzynka z czujnikami DAPZ	Skrzynka okrągła, wersja RO, czujniki elektryczne, indukcyjne lub indukcyjne Namur	dapz
5	Element sygnalizujący położenie końcowe SRBF	Konstrukcja kwadratowa Detekcja położenia przez wyłączniki mechaniczne	srbf
6	Skrzynka z czujnikami SRBP, SRAP	SRBP, skrzynka z czujnikami binarnymi sygnalizuje pozycję otwartą i zamkniętą napędu SRAP, skrzynka z czujnikiem analogowym podaje sygnał w zakresie pełnego zakresu obrotu i przekazuje informację do sterownika	srbp, srap
7	Elektrozawór MFH	Zawór podstawowy z zaworem pilotowym z cewką F, układ przyłączy zgodny z Namur	mfn
	Elektrozawór MN1H	Zawór podstawowy z zaworem pilotowym z cewką N1, układ przyłączy zgodny z Namur	mn1h
	Elektrozawór MGTBH	Zawór podstawowy z zaworem pilotowym z cewką i gniazdem, układ przyłączy zgodny z Namur	mgfth
8	Elektrozawór NVF3	Dla cewki F i cewek do stref zagrożonych wybuchem, układ przyłączy zgodny z Namur	nvf3
9	Elektrozawór VSNB	Elektrozawór z cewką, układ przyłączy zgodny z Namur	vsnb
10	Zawór kulowy VAPB	Mosiądz lub stal nierdzewna, odporny na korozję	vapb

Napędy ćwierćobrotowe DFPB

Kody typów

FESTO

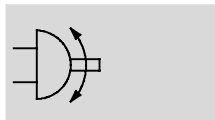
		DFPB	-		-	90	-		-		-	
Typ												
DFPB	Napęd ćwierćobrotowy											
Wielkość [Nm]												
10	Wielkość 10											
15	Wielkość 15											
20	Wielkość 20											
30	Wielkość 30											
45	Wielkość 45											
65	Wielkość 65											
80	Wielkość 80											
120	Wielkość 120											
170	Wielkość 170											
230	Wielkość 230											
300	Wielkość 300											
370	Wielkość 370											
470	Wielkość 470											
550	Wielkość 550											
670	Wielkość 670											
840	Wielkość 840											
1050	Wielkość 1050											
Kąt obrotu [°]												
Funkcja												
—	Dwustronnego działania											
S	Napęd ćwierćobrotowy jednostronnego działania											
Indeks sprężyn												
3												
4												
5												
6												
Układ kotnierza												
F03	Wzór otworu F03											
F04	Wzór otworu F04											
F05	Wzór otworu F05											
F0507	Wzór otworu F05 i F07											
F0710	Wzór otworu F07 i F10											
F1012	Wzór otworu F10 i F12											
F14	Wzór otworu F14											


Napędy ćwierćobrotowe DFPB, dwustronnego działania

FESTO


Dane techniczne


Funkcja



-  - Kąt obrotu
0 ... 90°



-  - Wielkość
10 ... 1050

-  - Moment obrotowy
7 ... 945 Nm

Ogólne dane techniczne								
Wielkość	10	20	30	45	65	80	120	170
Interfejs w kołnierzu	F03	F04		F05			F0507	F0710
Przyłącza pneumatyczne	G $\frac{1}{8}$							
Konstrukcja	Koło zębate i zębatka							
Tryb pracy	Dwustronnego działania							
Pozycja montażu	Dowolna							
Kąt obrotu	[°] 90							
Zakres regulacji położenia końcowego	[°] -4 ... +4							
Kierunek zamykania	Dowolny							
Sygnalizacja położenia	Nie							
Amortyzacja	Nie							

Wielkość	230	300	370	470	550	670	840	1050
Interfejs w kołnierzu	F0710		F1012			F14		
Przyłącza pneumatyczne	G $\frac{1}{8}$		G $\frac{1}{4}$					
Konstrukcja	Koło zębate i zębatka							
Tryb pracy	Dwustronnego działania							
Pozycja montażu	Dowolna							
Kąt obrotu	[°] 90							
Zakres regulacji położenia końcowego	[°] -4 ... +4							
Kierunek zamykania	Dowolny							
Sygnalizacja położenia	Nie							
Amortyzacja	Nie							

Napędy ćwierćbrotowe DFPB, dwustronnego działania

FESTO

Dane techniczne

Warunki otoczenia										
Wielkość		10	20	30	45	65	80	120	170	
Ciśnienie robocze	[bar]	1 ... 8								
Nominalne ciśnienie robocze	[bar]	5.6								
Medium robocze		Sprężone powietrze zgodnie z ISO 8573-1:2010 [7:4:4]								
Uwaga o eksploatacji/medium pilota		Możliwa jest praca z nawilżanym medium (w tych przypadkach gdy nawilżanie jest zawsze wymagane)								
Temperatura otoczenia ¹⁾	[°C]	-20 ... +80								
Klasa odporności na korozję CRC ²⁾		3								
Znak CE (patrz deklaracja zgodności) → www.festo.com		Dyrektywa EU explosion protection directive (ATEX)								
ATEX kategoria gaz		II 2G								
Ochrona przeciwwybuchowa w atmosferze gazowej		c T4 X								
ATEX kategoria pył		II 2D								
Ochrona przeciwwybuchowa w atmosferze pyłowej		c 125°C X								
Temperatura otoczenia Explosion-proof ¹⁾		-20°C ≤ Ta ≤ +80°C								

Wielkość		230	300	370	470	550	670	840	1050
Ciśnienie robocze	[bar]	1 ... 8							
Nominalne ciśnienie robocze	[bar]	5.6							
Medium robocze		Sprężone powietrze zgodnie z ISO 8573-1:2010 [7:4:4]							
Uwaga o eksploatacji/medium pilota		Możliwa jest praca z nawilżanym medium (w tych przypadkach gdy nawilżanie jest zawsze wymagane)							
Temperatura otoczenia ¹⁾	[°C]	-20 ... +80							
Klasa odporności na korozję CRC ²⁾		3							
Znak CE (patrz deklaracja zgodności) → www.festo.com		Dyrektywa EU explosion protection directive (ATEX)							
ATEX kategoria gaz		II 2G							
Ochrona przeciwwybuchowa w atmosferze gazowej		c T4 X							
ATEX kategoria pył		II 2D							
Ochrona przeciwwybuchowa w atmosferze pyłowej		c 125°C X							
Temperatura otoczenia Explosion-proof ¹⁾		-20°C ≤ Ta ≤ +80°C							

1) Należy zwrócić uwagę na zakres działania czujników zbliżeniowych.

2) Klasa 3 odporności na korozję zgodnie z normą Festo 940 070

Komponenty wymagające wysokiej odporności na korozję. Zewnętrzne widoczne części o bezpośrednim kontakcie z atmosferą przemysłową lub mediami jak rozpuszczalniki i czynniki czyszczące, z naciskiem na wymagania odnośnie powierzchni.

Pobór powietrza [l/cykl] przy 6 bar		Wielkość	
Wielkość		Wielkość	
DFPB-10	0.18	DFPB-230	4.72
DFPB-20	0.45	DFPB-300	6.07
DFPB-30	0.62	DFPB-370	7.45
DFPB-45	0.89	DFPB-470	9.31
DFPB-65	1.33	DFPB-550	10.9
DFPB-80	1.66	DFPB-670	13.4
DFPB-120	2.42	DFPB-840	16.6
DFPB-170	3.5	DFPB-1050	20.7

Napędy ćwierćobrotowe DFPB, dwustronnego działania

FESTO

Dane techniczne

Ciężar [g]								
Wielkość	10	20	30	45	65	80	120	170
Ciężar produktu	500	1000	1300	1700	2200	2600	4200	5200

Wielkość	230	300	370	470	550	670	840	1050
Ciężar produktu	7100	7800	12900	14200	18600	20400	30500	32200

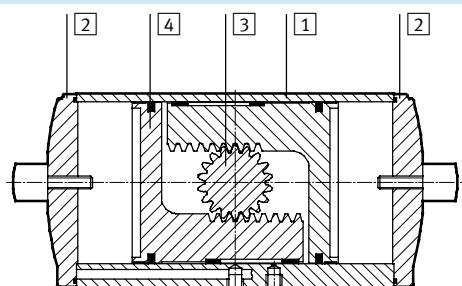
Rzeczywisty moment obrotowy [Nm]								
Wielkość	10	20	30	45	65	80	120	170
Moment obrotowy ¹⁾	7	18	29	38	53	71	106	154

Wielkość	230	300	370	470	550	670	840	1050
Moment obrotowy ¹⁾	210	270	323	402	502	598	793	945

¹⁾Moment obrotowy przy nominalnym ciśnieniu roboczym i kącie obrotu 0°

Materiały

Przekrój



Napęd ćwierćobrotowy		
1	Obudowa	Anodowane aluminium
2	Pokrywa końcowa	Odlew aluminiowy, pokrycie ochronne
3	Walek	Anodowane aluminium
4	Tłok	Odlew aluminiowy
—	Śruby	Stal nierdzewna, wysokostopowa
—	Uszczelnienia	Poliuretan, kauczuk nitylowy

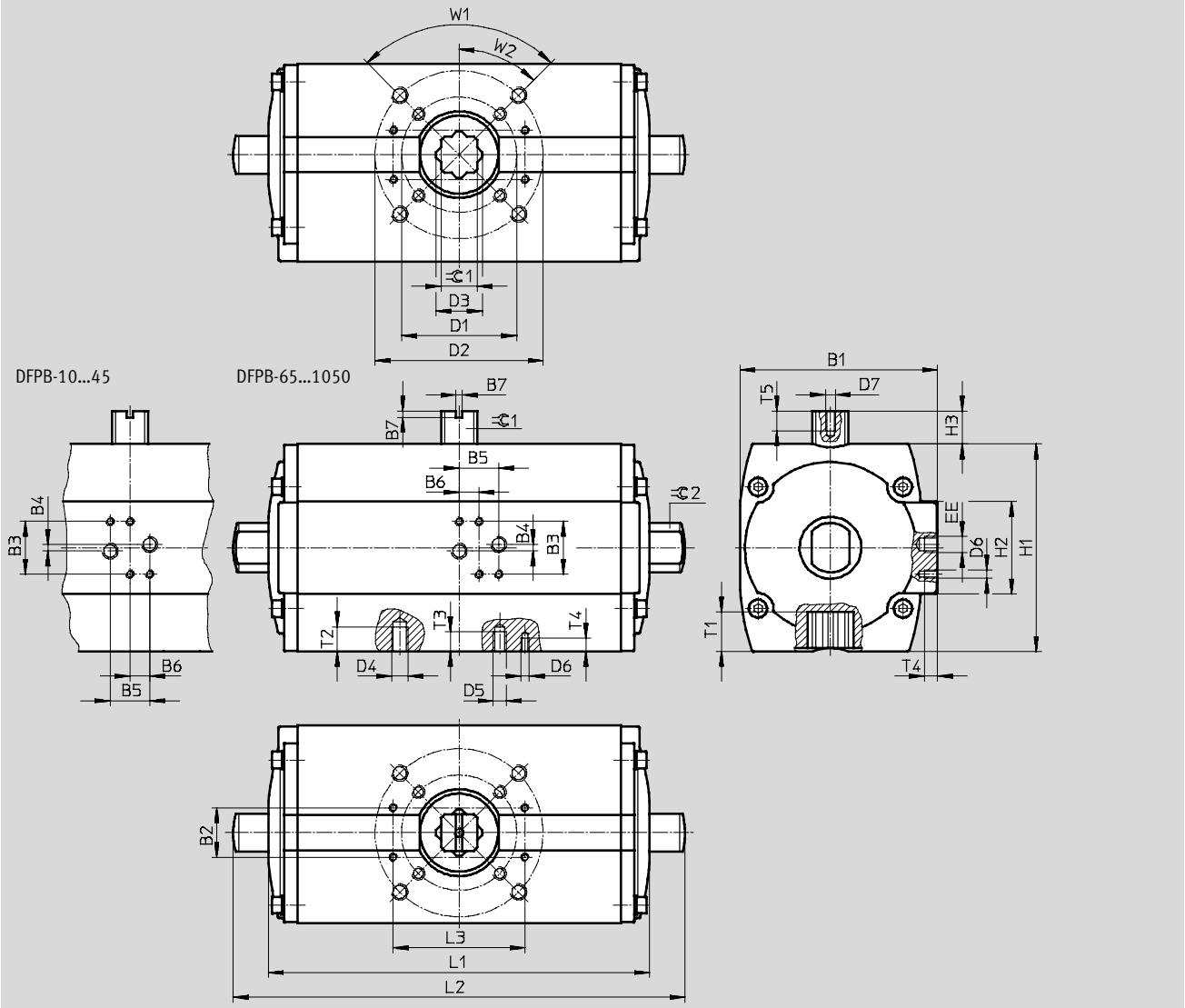
Napędy ćwierćbrotowe DFPB, dwustronnego działania

Dane techniczne

FESTO

Wymiary

Pobieranie modeli CAD → www.festo.com



Napędy ćwierćobrotowe DFPB, dwustronnego działania

FESTO

Dane techniczne

Wielkość	B1	B2	B3	B4	B5	B6	B7	D1 Ø	D2 Ø	D3 Ø	D4	D5	D6	D7	EE	
DFPB-10	50	30	32	4	24	12	4	-	36	12.1	M5	-	M5	M6	G 1/8	
DFPB-20	66								42	14.1						
DFPB-30	79.5								50	18.1						M6
DFPB-45																
DFPB-65	96.5								70	22.2	M8					M6
DFPB-80																
DFPB-120	120								102	28.2	M10					M8
DFPB-170																
DFPB-230																
DFPB-300	145			102				125	M12	M10	G 1/4					
DFPB-370																
DFPB-470	169			-				140	M16	-						
DFPB-550																
DFPB-670	193															
DFPB-840																
DFPB-1050	228															

Wielkość	H1	H2	H3	L1	L2	L3	T1 min.	T2 min.	T3 min.	T4	T5	W1	W2	≈C1	≈C2
DFPB-10	49	45	20	111	135	80	10	8	-	8	12	90°	45°	9	11
DFPB-20	65	49		130.6	154.6		12								
DFPB-30	83			126.2	157.8		16							9	
DFPB-45				152	183.6										
DFPB-65	100			159.3	190		19	12						9	
DFPB-80				183.6	215.2										
DFPB-120				181.4	224.4										
DFPB-170	126			56	231.5		274.5	24						15	12
DFPB-230	156			70	234.2		277.2								
DFPB-300					265.1		308.1								
DFPB-370	176	74		299.2	345.2		29	18						15	
DFPB-470				335.6	381.6										
DFPB-550	202	89.6		343.3	400.3										
DFPB-670				380.6	437.6		23	20						27	30
DFPB-840	228	112		416.2	502.2		130	38						24	-
DFPB-1050			479.7	565.7											

Napędy ćwierćbrotowe DFPB, dwustronnego działania

Dane techniczne

FESTO

Dane do zamówienia		Dane do zamówienia	
Nr części	Typ	Nr części	Typ
Wielkość 10		Wielkość 230	
557539	DFPB-10-090-F03	557547	DFPB-230-090-F0710
Wielkość 20		Wielkość 300	
557540	DFPB-20-090-F04	557548	DFPB-300-090-F0710
Wielkość 30		Wielkość 370	
557541	DFPB-30-090-F04	557611	DFPB-0370-090-F1012
Wielkość 45		Wielkość 470	
557542	DFPB-45-090-F05	557612	DFPB-0470-090-F1012
Wielkość 65		Wielkość 550	
557543	DFPB-65-090-F05	557613	DFPB-0550-090-F1012
Wielkość 80		Wielkość 670	
557544	DFPB-80-090-F05	557614	DFPB-0670-090-F1012
Wielkość 120		Wielkość 840	
557545	DFPB-120-090-F0507	557615	DFPB-0840-090-F14
Wielkość 170		Wielkość 1050	
557546	DFPB-170-090-F0710	557616	DFPB-1050-090-F14

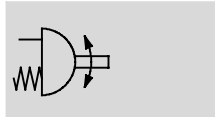
Dane do zamówienia — Zestawy naprawcze		Dane do zamówienia	
Nr części	Typ	Nr części	Typ
Wielkość 10		Wielkość 230	
737036	DFPB-10-090	737044	DFPB-230/S110-090
Wielkość 20		Wielkość 300	
737037	DFPB-20-090	737045	DFPB-300/S150-090
Wielkość 30		Wielkość 370	
737038	DFPB-30-090	737046	DFPB-370/S180-090
Wielkość 45		Wielkość 470	
737039	DFPB-45/S20-090	737047	DFPB-470/S230-090
Wielkość 65		Wielkość 550	
737040	DFPB-65/S30-090	737048	DFPB-550/S270-090
Wielkość 80		Wielkość 670	
737041	DFPB-80/S40-090	737049	DFPB-670/S330-090
Wielkość 120		Wielkość 840	
737042	DFPB-120/S60-090	737050	DFPB-840/S420-090
Wielkość 170		Wielkość 1050	
737043	DFPB-170/S80-090	737051	DFPB-1050/S520-090

Napędy ćwierćobrotowe DFPB, jednostronnego działania

FESTO

Dane techniczne

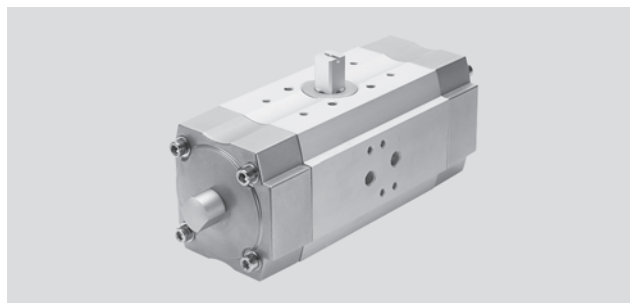
Funkcja



Kąt obrotu
0 ... 90°

Wielkość
10-S ... 520-S

Moment obrotowy
1 ... 882 Nm



Ogólne dane techniczne								
Wielkość	10-S	15-S	20-S	30-S	40-S	60-S	80-S	110-S
Interfejs w kołnierzu	F03, F04	F04	F04, F05	F05		F0507	F0710	
Przyłącza pneumatyczne	G $\frac{1}{8}$							
Konstrukcja	Koło zębate i zębatka							
Tryb pracy	Jednostronnego działania							
Pozycja montażu	Dowolna							
Kąt obrotu [°]	90							
Zakres regulacji położenia końcowego [°]	-4 ... +4							
Kierunek zamykania	Dowolny							
Sygnalizacja położenia	Nie							
Amortyzacja	Nie							

Wielkość	150-S	180-S	230-S	270-S	330-S	420-S	520-S
Interfejs w kołnierzu	F0710	F1012				F14	
Przyłącza pneumatyczne	G $\frac{1}{8}$	G $\frac{1}{4}$					
Konstrukcja	Koło zębate i zębatka						
Tryb pracy	Jednostronnego działania						
Pozycja montażu	Dowolna						
Kąt obrotu [°]	90						
Zakres regulacji położenia końcowego [°]	-4 ... +4						
Kierunek zamykania	Dowolny						
Sygnalizacja położenia	Nie						
Amortyzacja	Nie						

Napędy ćwierćbrotowe DFPB, jednostronnego działania

FESTO

Dane techniczne

Warunki otoczenia		10-S	15-S	20-S	30-S	40-S	60-S	80-S	110-S
Wielkość									
Ciśnienie robocze ¹⁾	[bar]	≤ 8							
Nominalne ciśnienie robocze	[bar]	5.6							
Medium robocze		Sprężone powietrze zgodnie z ISO 8573-1:2010 [7:4:4]							
Uwaga o eksploatacji/medium pilota		Możliwa jest praca z nawilżanym medium (w tych przypadkach gdy nawilżanie jest zawsze wymagane)							
Temperatura otoczenia ²⁾	[°C]	-20 ... +80							
Klasa odporności na korozję CRC ³⁾		3							
Znak CE (patrz deklaracja zgodności) → www.festo.com		Dyrektywa EU explosion protection directive (ATEX)							
ATEX kategoria gaz		II 2G							
Ochrona przeciwwybuchowa w atmosferze gazowej		c T4 X							
ATEX kategoria pył		II 2D							
Ochrona przeciwwybuchowa w atmosferze pyłowej		c 125°C X							
Temperatura otoczenia Explosion-proof ²⁾		-20°C ≤ Ta ≤ +80°C							

Wielkość		150-S	180-S	230-S	270-S	330-S	420-S	520-S
Wielkość								
Ciśnienie robocze ¹⁾	[bar]	≤ 8						
Nominalne ciśnienie robocze	[bar]	5.6						
Medium robocze		Sprężone powietrze zgodnie z ISO 8573-1:2010 [7:4:4]						
Uwaga o eksploatacji/medium pilota		Możliwa jest praca z nawilżanym medium (w tych przypadkach gdy nawilżanie jest zawsze wymagane)						
Temperatura otoczenia ²⁾	[°C]	-20 ... +80						
Klasa odporności na korozję CRC ³⁾		3						
Znak CE (patrz deklaracja zgodności) → www.festo.com		Dyrektywa EU explosion protection directive (ATEX)						
ATEX kategoria gaz		II 2G						
Ochrona przeciwwybuchowa w atmosferze gazowej		c T4 X						
ATEX kategoria pył		II 2D						
Ochrona przeciwwybuchowa w atmosferze pyłowej		c 125°C X						
Temperatura otoczenia Explosion-proof ²⁾		-20°C ≤ Ta ≤ +80°C						

1) Minimalne ciśnienia robocze dla napędów jednostronnego działania zależy od ilości sprężyn.

2) Należy zwrócić uwagę na zakres działania czujników zbliżeniowych.

3) Klasa 3 odporności na korozję zgodnie z normą Festo 940 070

Komponenty wymagające wysokiej odporności na korozję. Zewnętrzne widoczne części o bezpośrednim kontakcie z atmosferą przemysłową lub mediami jak rozpuszczalniki i czynniki czyszczące, z naciskiem na wymagania odnośnie powierzchni.

Pobór powietrza [l/cykl] przy 6 bar		Wielkość	
Wielkość		Wielkość	
DFPB-10-S	0.23	DFPB-150-S	3.04
DFPB-15-S	0.31	DFPB-180-S	3.72
DFPB-20-S	0.44	DFPB-230-S	4.65
DFPB-30-S	0.66	DFPB-270-S	5.47
DFPB-40-S	0.83	DFPB-330-S	6.69
DFPB-60-S	1.21	DFPB-420-S	8.29
DFPB-80-S	1.75	DFPB-520-S	10.4
DFPB-110-S	2.36		

Napędy ćwierćobrotowe DFPB, jednostronnego działania

FESTO

Dane techniczne

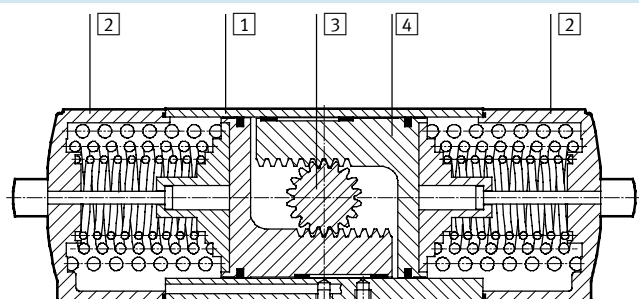
Ciężar [g]								
Wielkość	10-S	15-S	20-S	30-S	40-S	60-S	80-S	110-S
Ciężar produktu ¹⁾	1700	2500	3100	4400	5200	8800	10700	16700

Wielkość	150-S	180-S	230-S	270-S	330-S	420-S	520-S
Ciężar produktu ¹⁾	18800	34200	28700	50500	49800	76100	92200

1) Wersja S6

Materiały

Przekrój



Napęd ćwierćobrotowy	
1	Obudowa Stop aluminium
2	Pokrywa końcowa Odlew aluminiowy, pokrycie ochronne
3	Watek Anodowane aluminium
4	Tłok Odlew aluminiowy
—	Sprężyny Stal
—	Śruby Stal nierdzewna, wysokostopowa
—	Uszczelnienia Kauczuk nitylowy

Napędy ćwierćbrotowe DFPB, jednostronnego działania

Dane techniczne

FESTO

Rzeczywisty moment obrotowy [Nm] w funkcji ciśnienia roboczego [bar] i kąta obrotu [°]						
Typ	Nominalny kąt obrotu	Sprężyny	Ciśnienie robocze [bar]			
Sprężyny	[°]		3	4	5	6
Wielkość DFPB 10-S						
3	0	6	5	8	12	15
	90	9	1	5	9	12
4	0	8	—	6	10	13
	90	12	—	2	5	9
5	0	10	—	—	8	11
	90	15	—	—	2	6
6	0	15	—	—	—	9
	90	19	—	—	—	3
Wielkość DFPB 15-S						
3	0	8	8	13	18	24
	90	13	3	9	14	20
4	0	11	—	10	19	21
	90	17	—	5	10	15
5	0	14	—	—	13	18
	90	21	—	—	6	11
6	0	17	—	—	—	15
	90	25	—	—	—	7
Wielkość DFPB 20-S						
3	0	12.1	12	20	28.1	36.1
	90	18.2	5.92	14	22	30
4	0	16.2	—	16	24	32.1
	90	24.2	—	7.9	15.9	24
5	0	20.2	—	—	20	28
	90	30.3	—	—	9.87	17.9
6	0	24.2	—	—	—	24
	90	36.4	—	—	—	11.8
Wielkość DFPB 30-S						
3	0	18.1	16.7	28.3	39.9	51.5
	90	27.1	7.68	19.3	30.9	42.5
4	0	24.1	—	22.3	33.9	45.5
	90	36.2	—	10.2	21.8	33.5
5	0	30.2	—	—	27.9	39.5
	90	45.2	—	—	12.8	24.4
6	0	36.2	—	—	—	33.5
	90	54.3	—	—	—	15.4

Napędy ćwierćobrotowe DFPB, jednostronnego działania

Dane techniczne

Rzeczywisty moment obrotowy [Nm] w funkcji ciśnienia roboczego [bar] i kąta obrotu [°]						
Typ	Nominalny kąt obrotu	Sprężyny	Ciśnienie robocze [bar]			
Sprężyny	[°]		3	4	5	6
Wielkość DFPB 40-S						
3	0	22.6	20.2	34.5	48.8	63.1
	90	33.9	8.93	23.2	37.5	51.8
4	0	30.2	—	27	41.3	55.6
	90	45.2	—	11.9	26.2	40.5
5	0	37.7	—	—	33.7	48
	90	56.6	—	—	14.9	29.2
6	0	45.2	—	—	—	40.5
	90	67.9	—	—	—	17.9
Wielkość DFPB 60-S						
3	0	33	31.3	52.7	74.2	95.6
	90	49.5	14.8	36.2	57.7	79.1
4	0	44	—	41.7	63.2	84.6
	90	66	—	19.7	41.2	62.6
5	0	55	—	—	52.2	73.6
	90	82.5	—	—	24.7	46.1
6	0	66	—	—	—	62.6
	90	99	—	—	—	29.6
Wielkość DFPB 80-S						
3	0	47.7	43.4	73.7	104	134
	90	71.6	19.5	49.9	80.2	111
4	0	63.6	—	57.8	88.2	119
	90	95.4	—	26	65.4	86.7
5	0	79.5	—	—	72.3	103
	90	119	—	—	32.5	62.9
6	0	95.4	—	—	—	86.7
	90	143	—	—	—	39
Wielkość DFPB 110-S						
3	0	64.3	58.9	100	141	182
	90	96.5	26.7	67.8	109	150
4	0	85.8	—	78.5	120	161
	90	129	—	35.6	76.7	118
5	0	107	—	—	98.1	139
	90	161	—	—	44.4	85.5
6	0	129	—	—	—	118
	90	193	—	—	—	53.3
Wielkość DFPB 150-S						
3	0	82.8	77.9	131	185	239
	90	124	36.5	90	144	197
4	0	110	—	104	157	211
	90	166	—	48.6	102	156
5	0	138	—	—	130	183
	90	207	—	—	60.8	114
6	0	166	—	—	—	156
	90	249	—	—	—	72.9

Napędy ćwierćbrotowe DFPB, jednostronnego działania

FESTO

Dane techniczne

Rzeczywisty moment obrotowy [Nm] w funkcji ciśnienia roboczego [bar] i kąta obrotu [°]						
Typ	Nominalny kąt obrotu	Sprężyny	Ciśnienie robocze [bar]			
Sprężyny	[°]		3	4	5	6
Wielkość DFPB 180-S						
3	0	102	97	163	229	295
	90	152	46	112	178	244
4	0	135	—	129	195	261
	90	203	—	61	127	193
5	0	169	—	—	161	227
	90	254	—	—	76	142
6	0	203	—	—	—	193
	90	305	—	—	—	92
Wielkość DFPB 230-S						
3	0	127	125	209	293	377
	90	190	61	145	229	313
4	0	169	—	166	250	334
	90	254	—	82	166	250
5	0	212	—	—	208	292
	90	317	—	—	102	186
6	0	254	—	—	—	250
	90	381	—	—	—	123
Wielkość DFPB 270-S						
3	0	149	145	244	342	440
	90	224	71	169	267	365
4	0	199	—	194	292	390
	90	299	—	94	192	291
5	0	249	—	—	242	340
	90	373	—	—	118	216
6	0	299	—	—	—	291
	90	448	—	—	—	141

Napędy ćwierćobrotowe DFPB, jednostronnego działania

FESTO

Dane techniczne

Rzeczywisty moment obrotowy [Nm] w funkcji ciśnienia roboczego [bar] i kąta obrotu [°]						
Typ	Nominalny kąt obrotu	Sprężyny	Ciśnienie robocze [bar]			
Sprężyny	[°]		3	4	5	6
Wielkość DFPB 330-S						
3	0	182	176	296	416	535
	90	274	85	205	325	444
4	0	243	—	235	355	475
	90	365	—	114	233	353
5	0	304	—	—	294	414
	90	456	—	—	142	262
6	0	365	—	—	—	353
	90	547	—	—	—	170
Wielkość DFPB 420-S						
3	0	229	221	371	521	671
	90	344	106	256	406	556
4	0	305	—	295	445	595
	90	458	—	142	292	442
5	0	382	—	—	368	518
	90	573	—	—	177	327
6	0	458	—	—	—	442
	90	687	—	—	—	213
Wielkość DFPB 520-S						
3	0	294	269	456	644	831
	90	441	122	309	497	684
4	0	392	—	358	546	733
	90	588	—	162	350	537
5	0	490	—	—	448	635
	90	735	—	—	203	390
6	0	588	—	—	—	537
	90	882	—	—	—	243

Napędy ćwierćbrotowe DFPB, jednostronnego działania

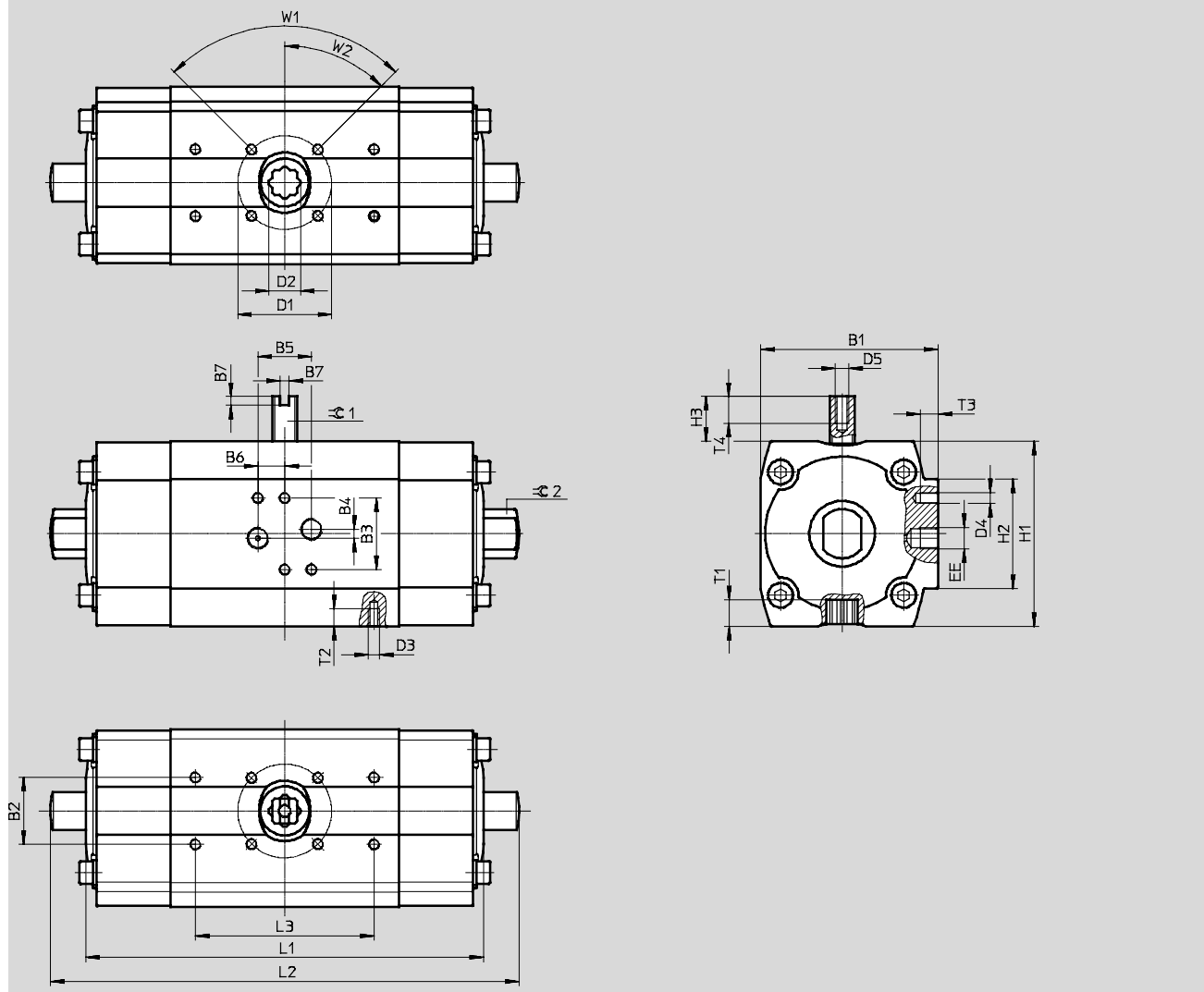
Dane techniczne

FESTO

Wymiary

Pobieranie modeli CAD → www.festo.com

Wielkość 10-S-F03 ... 20-S-F04



Napędy ćwierćobrotowe DFPB, jednostronnego działania

FESTO

Dane techniczne

Wielkość	B1	B2	B3	B4	B5	B6	B7	D1 Ø	D2 Ø min.	D3	D4	D5	EE	H1
DFPB-10-S..-F03	66	30	32	4	24	12	4	36	14.1	M5	M5	M6	G1/8	65
DFPB-10-S..-F04								42						83
DFPB-15-S	79.5													
DFPB-20-S..-F04														

Wielkość	H2	H3	L1	L2	L3	T1 min.	T2 min.	T3 min.	T4	T5	W1	W2	≈C1	≈C2
DFPB-10-S..-F03	49	19.5	185.6	209.6	80	12	8	-	8	12	90°	45°	11	11
DFPB-10-S..-F04			178.2											17
DFPB-15-S			204	235.6		16								14
DFPB-20-S..-F04														

Napędy ćwierćbrotowe DFPB, jednostronnego działania

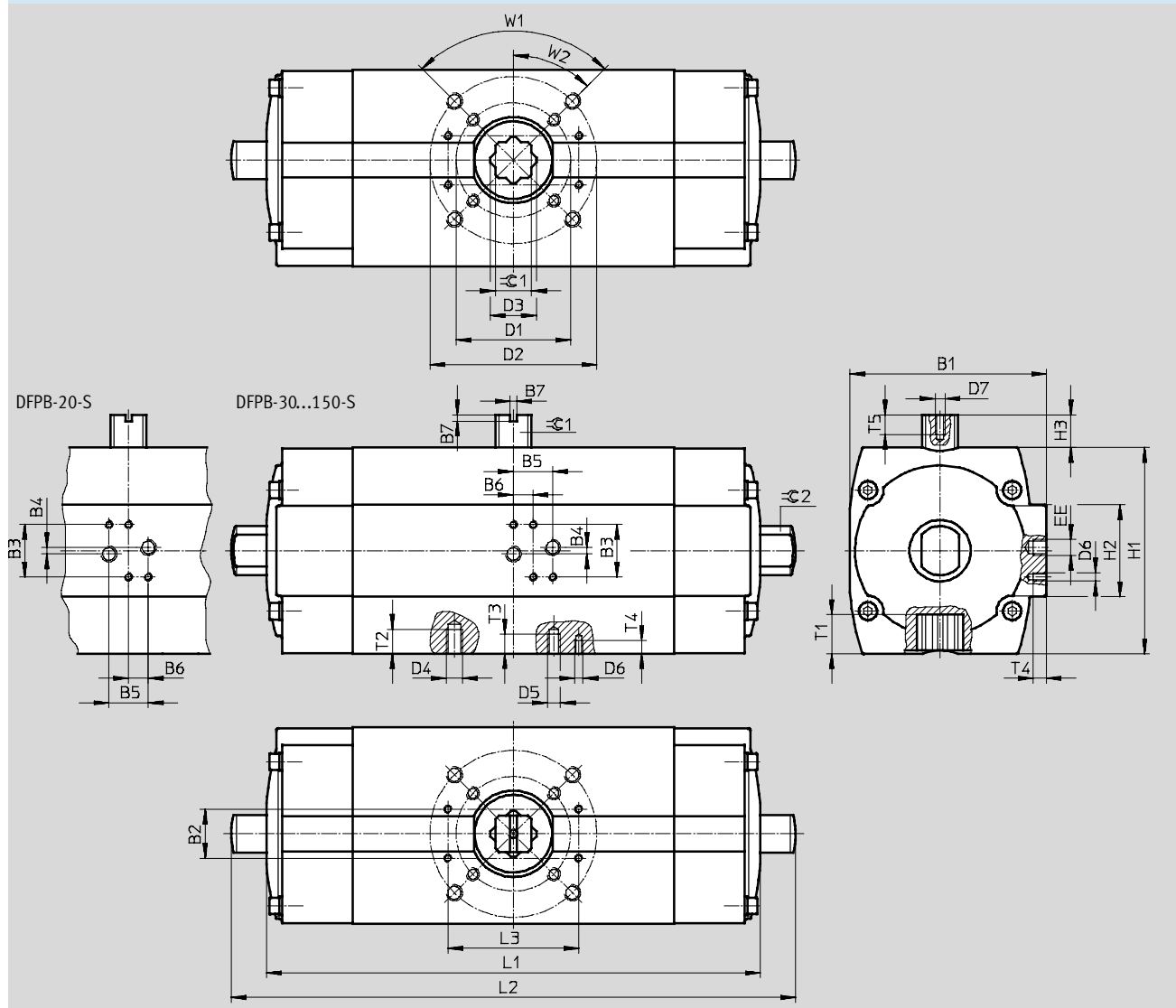
Dane techniczne

FESTO

Wymiary

Pobieranie modeli CAD → www.festo.com

Wielkość DFPB-20-S-F05 ... 520-S



Napędy ćwierćobrotowe DFPB, jednostronnego działania

FESTO

Dane techniczne

Wielkość	B1	B2	B3	B4	B5	B6	B7	D1 Ø	D2 Ø	D3 Ø min.	D4	D5	D6	D7	EE
DFPB-20-S..-F05	79.5	30	32	4	24	12	4	—	50	18.1	M6	—	M5	M6	G 1/8
DFPB-30-S	96.5							50	70	22.2	M8	M6			
DFPB-40-S															
DFPB-60-S	120							70	102	28.2	M10	M8			
DFPB-80-S															
DFPB-110-S	145							102	125	36.2	M12	M10			
DFPB-150-S															
DFPB-180-S	169			—	140	48.2	M16	—							
DFPB-230-S															
DFPB-270-S	193			—	—	—	—	—							
DFPB-330-S															
DFPB-420-S	228			—	—	—	—	—							
DFPB-520-S															

Wielkość	H1	H2	H3	L1	L2	L3	T1 min.	T2 min.	T3 min.	T4	T5	W1	W2	≙C1	≙C2				
DFPB-20-S..-F05	83	49	20	204	235.6	80	16	9	—	8	12	90°	45°	14	17				
DFPB-30-S	100			291.6	334.6											19	12	9	
DFPB-40-S																			
DFPB-60-S	126			56	341.7											384.7	24	15	12
DFPB-80-S																			
DFPB-110-S	156			70	377.5											420.5	29	18	15
DFPB-150-S																			
DFPB-180-S	176			74	471.2											517.2	23	20	
DFPB-230-S																			
DFPB-270-S	202			89.6	507.6											553.6	27	27	
DFPB-330-S																			
DFPB-420-S	228			112	30											727	813	130	38
DFPB-520-S																			

Napędy ćwierćbrotowe DFPB, jednostronnego działania

FESTO

Dane techniczne

Dane do zamówienia		Dane do zamówienia	
Nr części	Typ	Nr części	Typ
Wielkość 10-S..F03		Wielkość 110-S	
1210034	DFPB-10-090-S3-F03	557569	DFPB-110-090-S3-F0710
1210035	DFPB-10-090-S4-F03	557570	DFPB-110-090-S4-F0710
1210036	DFPB-10-090-S5-F03	557571	DFPB-110-090-S5-F0710
1210037	DFPB-10-090-S6-F03	557572	DFPB-110-090-S6-F0710
Wielkość 10-S..F04		Wielkość 150-S	
1207664	DFPB-10-090-S3-F04	557573	DFPB-150-090-S3-F0710
1207665	DFPB-10-090-S4-F04	557574	DFPB-150-090-S4-F0710
1207666	DFPB-10-090-S5-F04	557575	DFPB-150-090-S5-F0710
1207667	DFPB-10-090-S6-F04	557576	DFPB-150-090-S6-F0710
Wielkość 15-S..F04		Wielkość 180-S	
1208958	DFPB-15-090-S3-F04	557617	DFPB-180-090-S3-F1012
1208959	DFPB-15-090-S4-F04	557618	DFPB-180-090-S4-F1012
1208960	DFPB-15-090-S5-F04	557619	DFPB-180-090-S5-F1012
1208961	DFPB-15-090-S6-F04	557620	DFPB-180-090-S6-F1012
Wielkość 20-S..F04		Wielkość 230-S	
1246070	DFPB-20-090-S3-F04	557621	DFPB-230-090-S3-F1012
1246071	DFPB-20-090-S4-F04	557622	DFPB-230-090-S4-F1012
1246072	DFPB-20-090-S5-F04	557623	DFPB-230-090-S5-F1012
1246073	DFPB-20-090-S6-F04	557624	DFPB-230-090-S6-F1012
Wielkość 20-S..F05		Wielkość 270-S	
557549	DFPB-20-090-S3-F05	557625	DFPB-270-090-S3-F1012
557550	DFPB-20-090-S4-F05	557626	DFPB-270-090-S4-F1012
557551	DFPB-20-090-S5-F05	557627	DFPB-270-090-S5-F1012
557552	DFPB-20-090-S6-F05	557628	DFPB-270-090-S6-F1012
Wielkość 30-S		Wielkość 330-S	
557553	DFPB-30-090-S3-F05	557629	DFPB-330-090-S3-F1012
557554	DFPB-30-090-S4-F05	557630	DFPB-330-090-S4-F1012
557555	DFPB-30-090-S5-F05	557631	DFPB-330-090-S5-F1012
557556	DFPB-30-090-S6-F05	557632	DFPB-330-090-S6-F1012
Wielkość 40-S		Wielkość 420-S	
557557	DFPB-40-090-S3-F05	557633	DFPB-420-090-S3-F14
557558	DFPB-40-090-S4-F05	557634	DFPB-420-090-S4-F14
557559	DFPB-40-090-S5-F05	557635	DFPB-420-090-S5-F14
557560	DFPB-40-090-S6-F05	557636	DFPB-420-090-S6-F14
Wielkość 60-S		Wielkość 520-S	
557561	DFPB-60-090-S3-F0507	557637	DFPB-520-090-S3-F14
557562	DFPB-60-090-S4-F0507	557638	DFPB-520-090-S4-F14
557563	DFPB-60-090-S5-F0507	557639	DFPB-520-090-S5-F14
557564	DFPB-60-090-S6-F0507	557640	DFPB-520-090-S6-F14
Wielkość 80-S			
557565	DFPB-80-090-S3-F0710		
557566	DFPB-80-090-S4-F0710		
557567	DFPB-80-090-S5-F0710		
557568	DFPB-80-090-S6-F0710		

Napędy ćwierćobrotowe DFPB, jednostronnego działania

Dane techniczne

FESTO

Dane do zamówienia — Zestawy naprawcze		Dane do zamówienia — Zestawy naprawcze	
Nr części	Typ	Nr części	Typ
Wielkość 20-S		Wielkość 180-S	
737039	DFPB-45/S20-090	737046	DFPB-370/S180-090
Wielkość 30-S		Wielkość 230-S	
737040	DFPB-65/S30-090	737047	DFPB-470/S230-090
Wielkość 40-S		Wielkość 270-S	
737041	DFPB-80/S40-090	737048	DFPB-550/S270-090
Wielkość 60-S		Wielkość 330-S	
737042	DFPB-120/S60-090	737049	DFPB-670/S330-090
Wielkość 80-S		Wielkość 420-S	
737043	DFPB-170/S80-090	737050	DFPB-840/S420-090
Wielkość 110-S		Wielkość 520-S	
737044	DFPB-230/S110-090	737051	DFPB-1050/S520-090
Wielkość 150-S			
737045	DFPB-300/S150-090		

Napędy ćwierćbrotowe DFPB

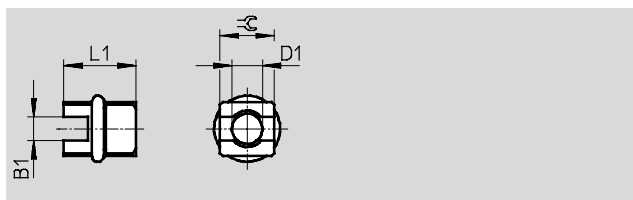
FESTO

Osprzęt

Sprzęgło

Uwagi dotyczące materiałów:

Zgodne z RoHS



Wymiary [mm]				
	B1	D1 Ø	L1	⌀
DARQ-C-S9	4	5.1	10.4	9
DARQ-C-S11			11.4	11
DARQ-C-S14			15.6	14
DARQ-C-S17			18.4	17
DARQ-C-S22			23.9	22
DARQ-C-S27			28.9	27

Dane do zamówienia — Sprzęgi dla bezpośredniego montażu skrzynek SRBP/SRAP na napędach DFPB ²⁾				
	Wielkość	CRC ¹⁾	Nr części	Typ
DFPB dwustronnego działania				
	DFPB-10	3	568674	DARQ-C-S9
	DFPB-20, DFPB-30		568675	DARQ-C-S11
	DFPB-45, DFPB-65, DFPB-80		568676	DARQ-C-S14
	DFPB-120		568677	DARQ-C-S17
	DFPB-170, DFPB-230, DFPB-300		568678	DARQ-C-S22
	DFPB-370, DFPB-470, DFPB-550, DFPB-670		568679	DARQ-C-S27
DFPB jednostronnego działania				
	DFPB-10-S, DFPB-15-S	3	568675	DARQ-C-S11
	DFPB-20-S, DFPB-30-S, DFPB-40-S		568676	DARQ-C-S14
	DFPB-60-S		568677	DARQ-C-S17
	DFPB-80-S, DFPB-110-S, DFPB-150-S		568678	DARQ-C-S22
	DFPB-180-S, DFPB-230-S, DFPB-270-S, DFPB-330-S		568679	DARQ-C-S27

1) Klasa 3 odporności na korozję zgodnie z normą Festo 940 070

Komponenty wymagające wysokiej odporności na korozję. Zewnętrzne widoczne części o bezpośrednim kontakcie z atmosferą przemysłową lub mediami jak rozpuszczalniki i czynniki czyszczące, z naciskiem na wymagania odnośnie powierzchni.

2) Zespół adaptera DASB-P1-HA-SB można opcjonalnie używać dla wszystkich napędów DFPB