
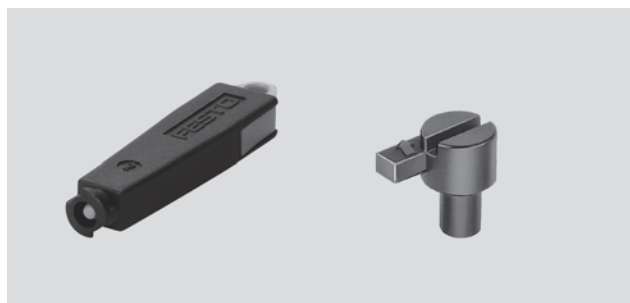


# Dźwignia do sterowania ręcznego AHB

Dane techniczne

-  Zakres temperatury  
-5 ... +60°C

- Dźwignia do sterowania ręcznego może być użyta do zablokowania sterowania ręcznego w pozycji załączenia zaworu.




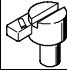
Ogólne dane techniczne	
Sposób montażu	Wcisnąć w gniazdo sterowania ręcznego aż do uruchomienia zaworu
Pozycja montażu	Dowolna
Temperatura otoczenia	[°C] -5 ... +60
Klasa odporności na korozję CRC <sup>1)</sup>	2

1) Klasa 2 odporności na korozję zgodnie z normą Festo 940 070  
Komponenty wymagające wysokiej odporności na korozję. Części z widoczną częścią zewnętrzną z wymaganiem dekoracyjnej powierzchni, które mają bezpośredni kontakt z normalnym otoczeniem przemysłowym lub mediami, jak chłodziwo lub środki smarujące.

**Wymiary** Pobieranie danych CAD → [www.festo.com](http://www.festo.com)

AHB-MZB, AHB-MEB, AHB-MD/MF/MV AHB-ME-1/8

Typ	B1	H1	H2	L1
AHB-MZB	5.5	36.9	2.2	8.8
AHB-MEB	6.6	48.4	3.3	11
AHB-MD/MF/MV	8.5	64.1	4	14

Dane do zamówienia				
	Materiały	Funkcja	Nr części	Typ
	Obudowa: Poliamid Sprężyna: Stal nierdzewna, wysokostopowa	Obrócić o 90° aby uruchomić zawór i zablokować sterowanie ręczne w tej pozycji	157 600	AHB-MZB
			157 601	AHB-MEB
			157 651	AHB-MD/MF/MV
	Poliamid	Obrócić o ok. 90 do 180° aby uruchomić zawór i zablokować sterowanie ręczne w tej pozycji	152 797	AHB-ME-1/8