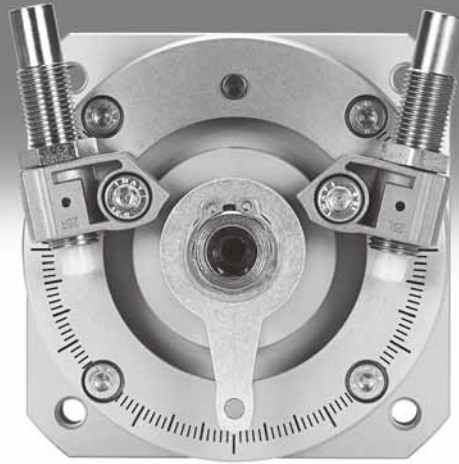


회전 모듈 DSM/DSM-B

FESTO



회전 모듈 DSM/DSM-B

주요 특징

개요

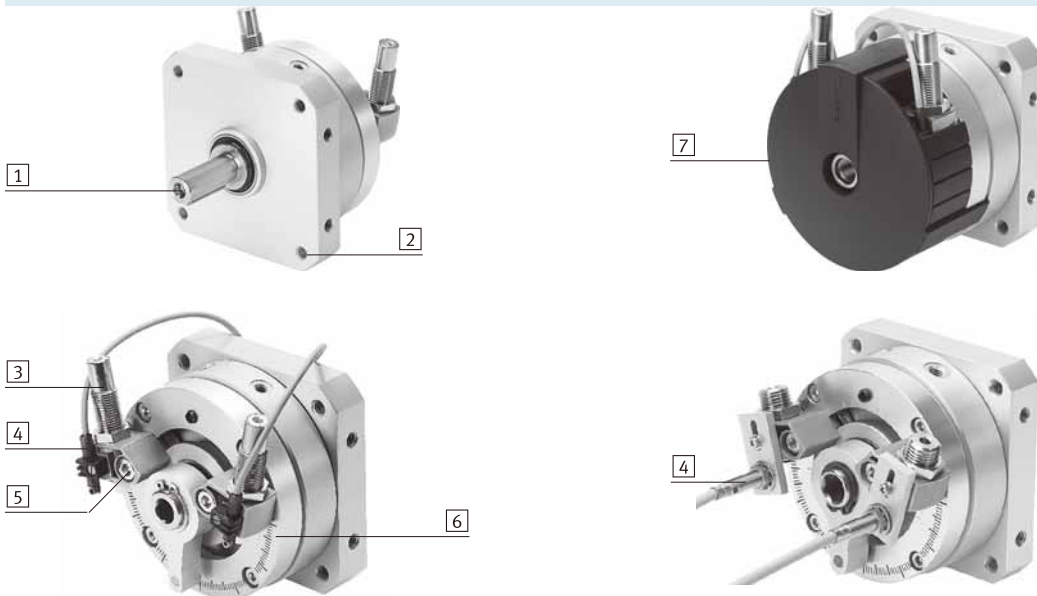
- 회전식 베인이 있는 복동 회전 모듈
- 전체 회전 범위에서 회전 각도 자유롭게 조정 가능
- 금속 고정 정지 장치를 통해 고정 밀도 구현
- 회전식 베인 및 씰링 시스템의 오 랜 사용 수명을 보장하는 폴리우레탄 재질
- 쿠션 컴포넌트를 사용하여 끝단 위치를 손쉽게 정밀하게 조정
- 정지 요소와 회전 모듈 사이의 기계식 기어 장치가 부하를 받는 정지 시스템의 동작을 막아줌
- 다중 톱니 샤프트와 결합된 탠덤 회전식 베인으로 최대 80Nm의 토크 발생

기술 세부 사항

사이즈 6 ... 10



사이즈 12 ... 63



1 인터페이스

- 선택 옵션:
- 샤프트
- 플랜지

2 폭넓은 마운팅 옵션

3 사이즈 6 ... 10의 쿠션:

- 금속 고정 정지 장치(P)가 있는 탄성 쿠션 컴포넌트

3 사이즈 12 ... 63의 쿠션:

- 금속 고정 정지 장치가 있는 3가지 쿠션 타입:
- 탄성 쿠션 컴포넌트(P)
- 조정 가능한 탄성 쿠션 컴포넌트(P1)
- 유압식 충격 완충기(CC)

4 위치 감지

- 사이즈 6 ... 10 사용:
- SME/SMT-10
- 사이즈 12 ... 40 사용:
- SME/SMT-10 또는 SIEN
- 사이즈 63 사용:
- SME/SMT-8

5 정밀 끝단 위치 조정

- 정지 장치를 움직여 끝단 위치를 매우 정밀하게 조정할 수 있음

6 각도 스케일

- 스케일을 사용하여 필요한 회전 각도를 손쉽게 사전 설정할 수 있음

7 커버 캡

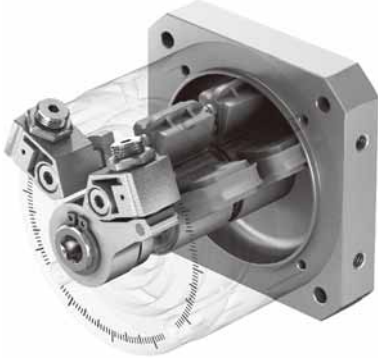
- 커버 캡은 회전 동작에서 불필요한 간섭을 막아주고 부상 위험을 줄여줌

회전 모듈 DSM/DSM-B

주요 특징

폭넓은 선택의 옵션

DSM-T-...: 탠덤 회전식 베인 회전 모듈



다중 톱니 샤프트에 회전식 베인 2개를 배치하여 최대 80Nm의 토크를 낼 수 있도록 되어 있습니다. 기능은 탠덤 회전식 베인이 없는 DSM의 기능과 동일합니다.

- 자유롭게 조정 가능한 회전 각도
- 동일한 인터페이스
- 동일한 액세서리

DSM-...-HD: 중부하용 베어링 회전 모듈



백래쉬가 없고 전부하가 걸리는 고품질 베어링 요소를 통해 높은 동작 정밀도를 지닌 초고부하 토크 및 고정밀 베어링을 구현했습니다. 기능은 중부하용 베어링이 없는 DSM-B의 기능과 같습니다.

- 자유롭게 조정 가능한 회전 각도

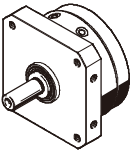
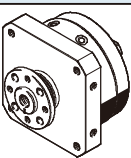
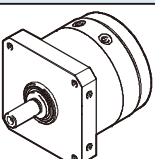
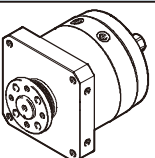
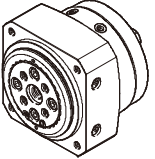
- 동일한 마운팅 경계면
- 동일한 액세서리
- 선택 가능한 두 가지 쿠션 타입:
 - 쿠션 P1 및 CC

회전 모듈 DSM/DSM-B

제품군 개요

회전 모듈의 특성 값

표에 표시된 사양은 최대값입니다.
각 사이즈에 대한 정확한 값은 카탈로그의 관련 기술 자료에서 찾을 수 있습니다.

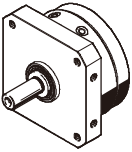
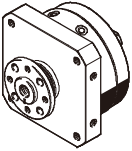
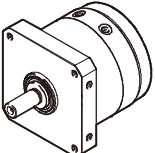
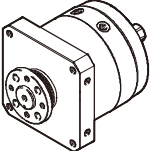
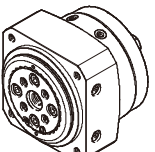
버전	주문 코드	사이즈	회전 각도 [°]	토크 [Nm]	축 방향 힘 [N]	반경 방향 힘 [N]
샤프트						
	DSM-...	6, 8, 10	90, 180	0.85	10	30
		10	240			
		12, 16, 25, 32, 40, 63	270	40	500	500
		12, 16, 25, 32	246			
		40, 63	240			
플랜지						
	DSM-...-FW	6, 8, 10	90, 180	0.85	10	30
		10	240			
		12, 16, 25, 32, 40, 63	270	40	500	500
		12, 16, 25, 32	246			
		40, 63	240			
탠덤 회전식 베인 및 샤프트						
	DSM-T-...	6, 8, 10	90, 180	1.7	10	30
		10	240			
		12, 16, 25, 32, 40, 63	270	80	500	500
		12, 16, 25, 32	246			
		40, 63	240			
탠덤 회전식 베인 및 플랜지						
	DSM-T-...-FW	6, 8, 10	90, 180	1.7	10	30
		10	240			
		12, 16, 25, 32, 40, 63	270	80	500	500
		12, 16, 25, 32	246			
		40, 63	240			
중부하용 베어링						
	DSM-...-HD	12, 16, 25, 32, 40, 63	270	40	1,300	1,800
		12, 16, 25, 32	246			
		40, 63	240			

회전 모듈 DSM/DSM-B

제품군 개요

회전 모듈의 특성 값

표에 표시된 사양은 최대값입니다.
각 사이즈에 대한 정확한 값은 카탈로그의 관련 기술 자료에서 찾을 수 있습니다.

버전	쿠션			조정 가능한 회전 각도	위치 감지	→ 페이지
	P	P1	CC			
샤프트						
	■	-	-	■	■	8
	■	-	-	■	■	
	■	-	-	■	■	24
	-	■	■	■	■	
	-	■	■	■	■	
플랜지						
	■	-	-	■	■	8
	■	-	-	■	■	
	■	-	-	■	■	24
	-	■	■	■	■	
	-	■	■	■	■	
탠덤 회전식 베인 및 샤프트						
	■	-	-	■ ²⁾	■ ³⁾	8
	■	-	-	■ ²⁾	■ ³⁾	
	■	-	-	■	■	24
	-	■ ¹⁾	■	■	■	
	-	■ ¹⁾	■	■	■	
탠덤 회전식 베인 및 플랜지						
	■	-	-	■ ²⁾	■ ³⁾	8
	■	-	-	■ ²⁾	■ ³⁾	
	■	-	-	■	■	24
	-	■ ¹⁾	■	■	■	
	-	■ ¹⁾	■	■	■	
중부하용 베어링						
	-	-	-	■	■	24
	-	■	■	■	■	
	-	■	■	■	■	

- 1) 쿠션 타입 P1은 액세서리로 주문할 수 있습니다(→ 53).
2) 정지 장치 키트(조정 가능한 회전 각도)는 액세서리로 주문할 수 있습니다(→ 53).
3) 마운팅 키트(위치 감지용)는 액세서리로 주문할 수 있습니다(→ 53).

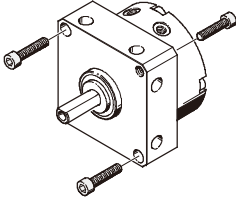
회전 모듈 DSM/DSM-B

주요 특징

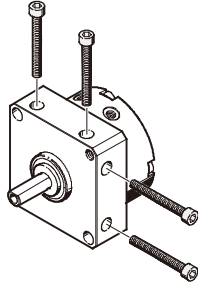
마운팅 옵션

사이즈 6 ... 10

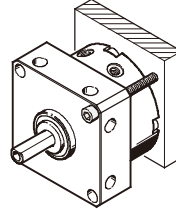
나사산 관통 홀/관통 홀을 통해



관통 홀을 통해, 횡방향

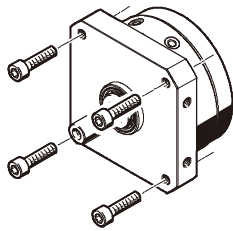


나사산 홀을 통해, 횡방향

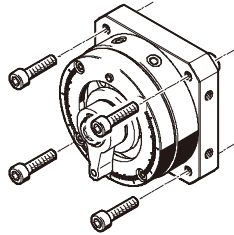


사이즈 12 ... 63

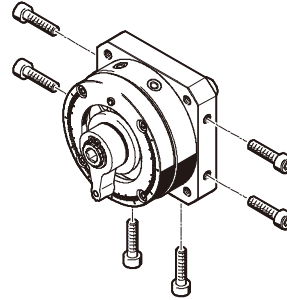
나사산 관통 홀을 통해



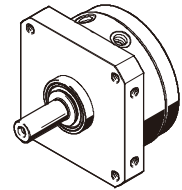
관통 홀을 통해



나사산 홀을 통해, 횡방향



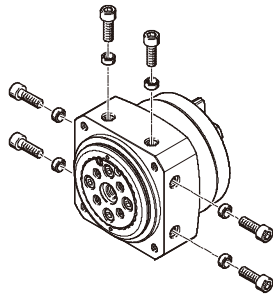
센터링 칼라를 통한 센터링



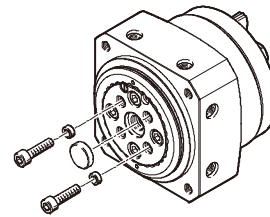
DSM-...-HD용 특수 마운팅 옵션

센터링 슬리브 ZBH를 사용하여 포지티브 잠금 연결 가능

나사산 홀을 통해, 횡방향



부착 장치



회전 모듈 DSM/DSM-B

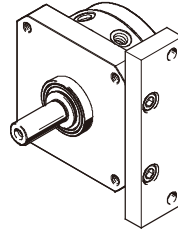
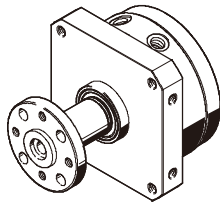
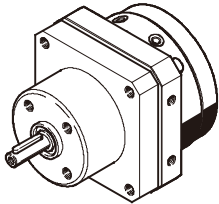
주요 특징

액세서리

일방향 회전 유니트 FLSM
사이즈 6 ... 40

샤프트 장착용 플랜지 FWSR
사이즈 6 ... 40

마운팅 플레이트 HSM
사이즈 12 ... 40

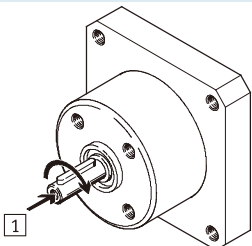


일방향 회전 유니트 FLSM과 결합된 회전 방향

일방향 회전 유니트만으로 회전 모듈 DSM의 두 가지 가능한 회전 방향 중 한 방향으로 이동할 수 있습니다. 후진 방향은 차단됩니다.

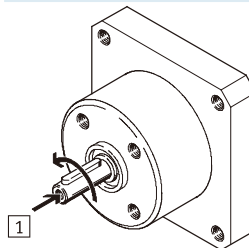
치수 및 주문 자료 → 49

FLSM...-R, 오른쪽(시계 방향) 회전



1 드라이브 샤프트 쪽의 모습

FLSM...-L, 왼쪽(시계 반대 방향) 회전



회전 모듈 DSM

타입 코드 DSM-6 ... 10

DSM-...: 회전 모듈

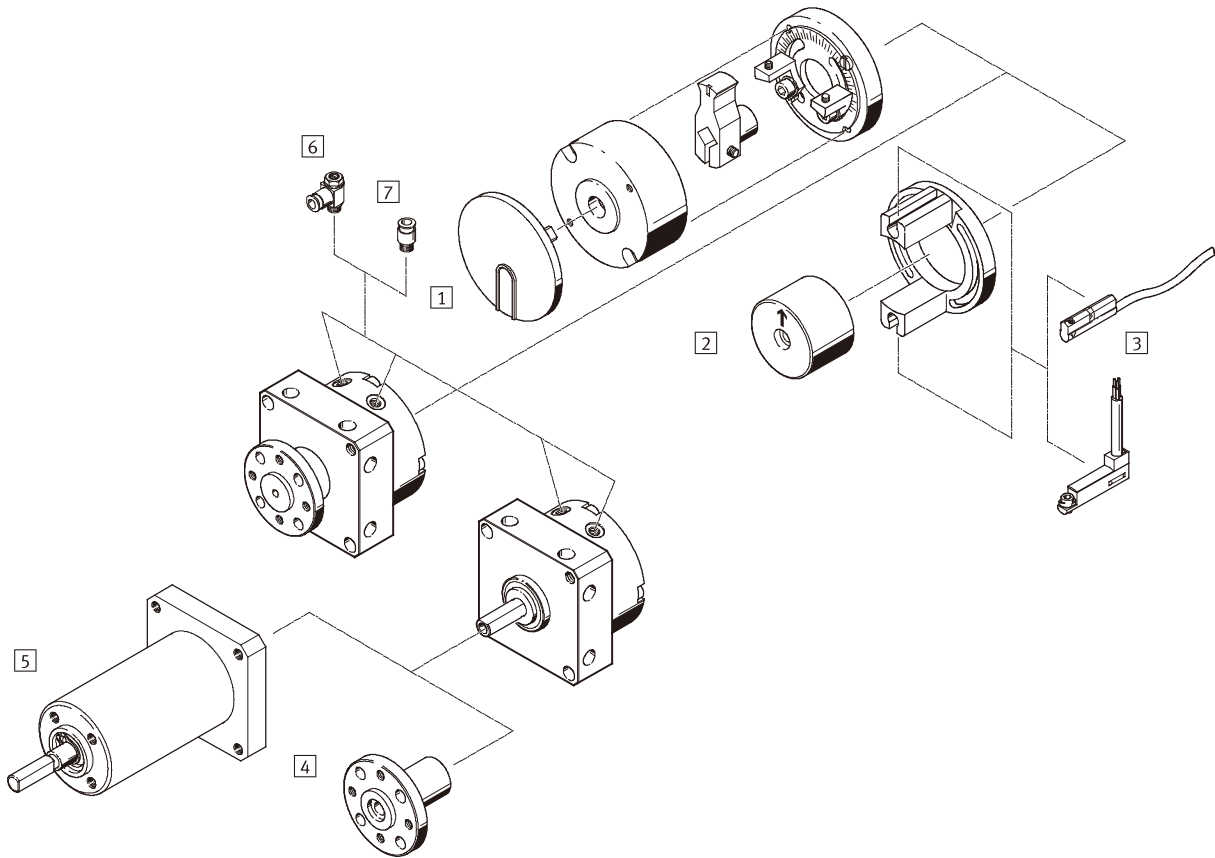
		DSM	-	8	-	180	-	P	-	A	-	FF	-	FW
타입														
복동														
DSM	회전 모듈													
사이즈[mm]														
회전 각도[°]														
쿠션														
P	양 끝단의 탄성 쿠션 링/ 패드													
위치 감지														
-	위치 감지 없음													
A	근접 센서를 통해													
조정 가능한 회전 각도														
-	고정 각도													
FF	조정 가능한 회전 각도													
샤프트														
-	스피곳 샤프트													
FW	플랜지형 샤프트													

DSM-T-...: 탠덤 회전식 베인 회전 모듈

		DSM	-	T	-	8	-	180	-	P	-	FW
타입												
복동												
DSM	회전 모듈											
디자인												
T	탠덤 회전식 베인											
사이즈[mm]												
회전 각도[°]												
쿠션												
P	양 끝단의 탄성 쿠션 링/ 패드											
샤프트												
-	스피곳 샤프트											
FW	플랜지형 샤프트											

회전 모듈 DSM

주변 장치 개요 DSM-6 ... 10



액세서리		간략한 설명	→ 페이지/인터넷
1	정지 장치 키트 KSM	회전 각도 조정용 회전 모듈 DSM-...-P(-A)/DSM-...-P(-A)-FW용으로 개조 가능 정지 장치 키트는 DSM-T-...와 함께 액세서리로 주문해야 함 마운팅 키트 WSM과 조합 가능 마운팅 키트 WSM과 함께 정지 장치 키트를 설치하기 위해서는 어댑터와 소켓 헤드 나사도 주문해야 함 → 53	53
2	마운팅 키트 WSM-...-SME-10	회전 각도 감지용 근접 센서 SME-/SMT-10 마운팅용 회전 모듈 DSM-...-P(-FF)/DSM-...-P(-FF)-FW용으로 개조할 수 있음 마운팅 키트는 DSM-T-...와 함께 액세서리로 주문해야 함 정지 장치 키트 KSM과 조합 가능 정지 장치 키트 KSM과 함께 마운팅 키트를 설치하기 위해서는 어댑터와 소켓 헤드 나사도 주문해야 함 → 53	53
3	근접 센서 SME/SMT-10	끝단 위치 감지용 근접 센서	54
4	샤프트 장착용 플랜지 FWSR	샤프트를 포함한 회전 모듈 DSM에 대한 개조용	51
5	일방향 회전 유니트 FLSM	한 방향으로 지시된 회전 수행 샤프트를 포함한 회전 모듈 DSM과 결합된 상태로만 사용	49
6	일 방향 유량 제어 밸브 GRLA	속도 조절용	56
7	푸시인 피팅 QS	표준 외경의 압축 공기 튜브 연결용	quick star

회전 모듈 DSM

기술 자료 DSM-6 ... 10

기능



크기
6 ... 10



일반 기술 자료				
사이즈		6	8	10
공압 연결부		M3		
디자인		회전식 베인		
쿠션		양 끝단의 탄성 쿠션 링/패드		
마운팅 타입		암 나사산을 통해		
마운팅 위치		임의 위치		
회전 각도				
DSM-...	[°]	90 또는 180	90 또는 180	90, 180 또는 240
DSM-...-FF	[°]	0... 180		0 ... 200
6bar에서의 최대 회전 빈도	[Hz]	3		3(240°, 2Hz에서)
쿠션 작용 각도	[°]	0.5		
회전 각도 90°와 6bar에서의 공기 소비량 ¹⁾				
DSM-...	[cm ³]	0.6	0.7	5.5
DSM-T-...	[cm ³]	1.2	1.4	11

1) 이론적인 값

작동 및 환경 조건				
사이즈		6	8	10
작동 매체		ISO 8573-1:2010[7:4:4]에 따른 압축 공기		
작동 압력				
DSM-...	[bar]	3.5 ... 8	3.5 ... 8	2.5 ... 8
DSM-T-...	[bar]	4... 8	4... 8	3.5 ... 8
주변 온도 ¹⁾	[°C]	0... +60		
보관 온도	[°C]	20		
ATEX		지정된 타입 → www.festo.com		

1) 근접 센서의 작동 범위 참조

힘과 토크				
사이즈		6	8	10
6bar에서의 토크				
DSM-...	[Nm]	0.15	0.35	0.85
DSM-T-...	[Nm]	0.3	0.7	1.7
드라이브 샤프트에 작용하는 최대 허용 축 방향 힘	[N]	10		
드라이브 샤프트에 작용하는 최대 허용 반경 방향 힘 [N]	15	20	30	
드라이브 샤프트에 작용하는 최대 허용 관성 질량 모멘트 ¹⁾	[kgm ²]	0.00065	0.0013	0.0026

1) 최대값, 그래프 참조 → 12

회전 모듈 DSM

기술 자료 DSM-6 ... 10

중량[g]			
사이즈	6	8	10
샤프트			
DSM-...-P	45	78	140
DSM-...-P-A	50	85	149
DSM-...-P-FF	70	140	240
DSM-...-P-A-FF	85	155	255
플랜지			
DSM-...-P-FW	51	85	150
DSM-...-P-A-FW	56	92	159
DSM-...-P-FF-FW	76	147	250
DSM-...-P-A-FF-FW	91	162	265
탠덤 회전식 베인 및 샤프트			
DSM-T-...-P	60	110	200
탠덤 회전식 베인 및 플랜지			
DSM-T-...-P-FW	65	117	210

소재

단면도

샤프트 형

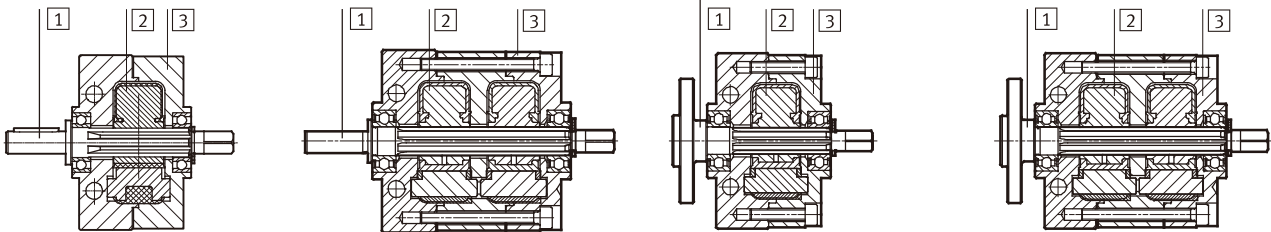
DSM-...

DSM-T-...

플랜지 형

DSM-...-FW

DSM-T-...-FW



회전 모듈

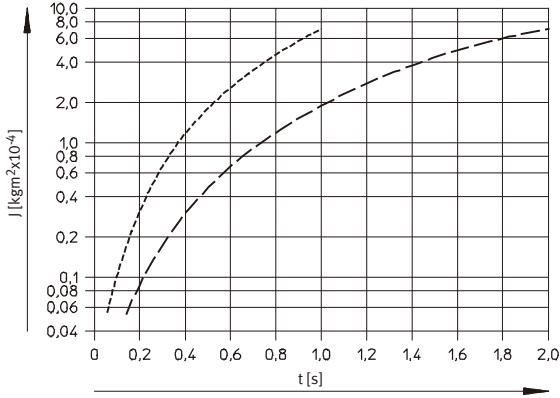
1	샤프트	고합금 스테인리스강
2	회전식 베인	유리 섬유 강화 플라스틱
3	하우징	양극 산화 처리 알루미늄
-	나사	아연 도금 강판
-	씰	폴리우레탄
-	소재 참고 사항	구리와 PTFE가 없음
-		RoHS 준수

회전 모듈 DSM

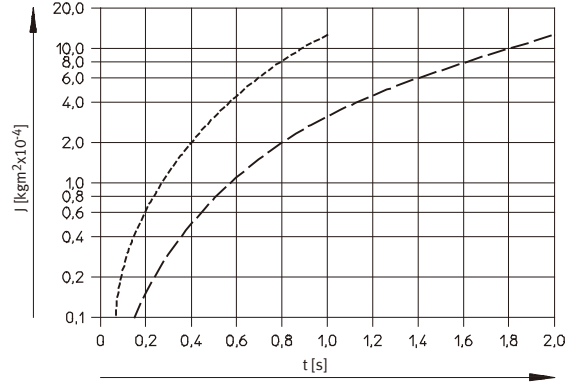
기술 자료 DSM-6 ... 10

회전 시간 t에 대한 관성 질량 모멘트 J

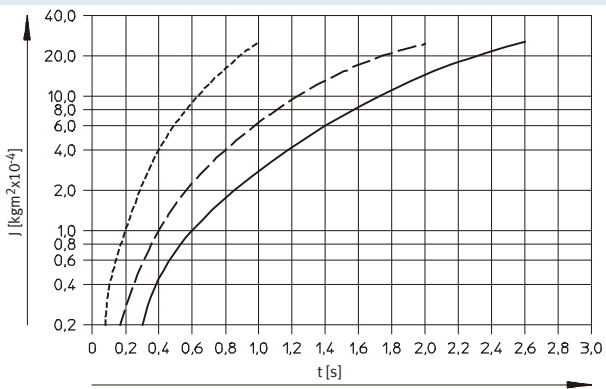
DSM-6



DSM-8



DSM-10



- - - 90°
- · - 180°
- 240°

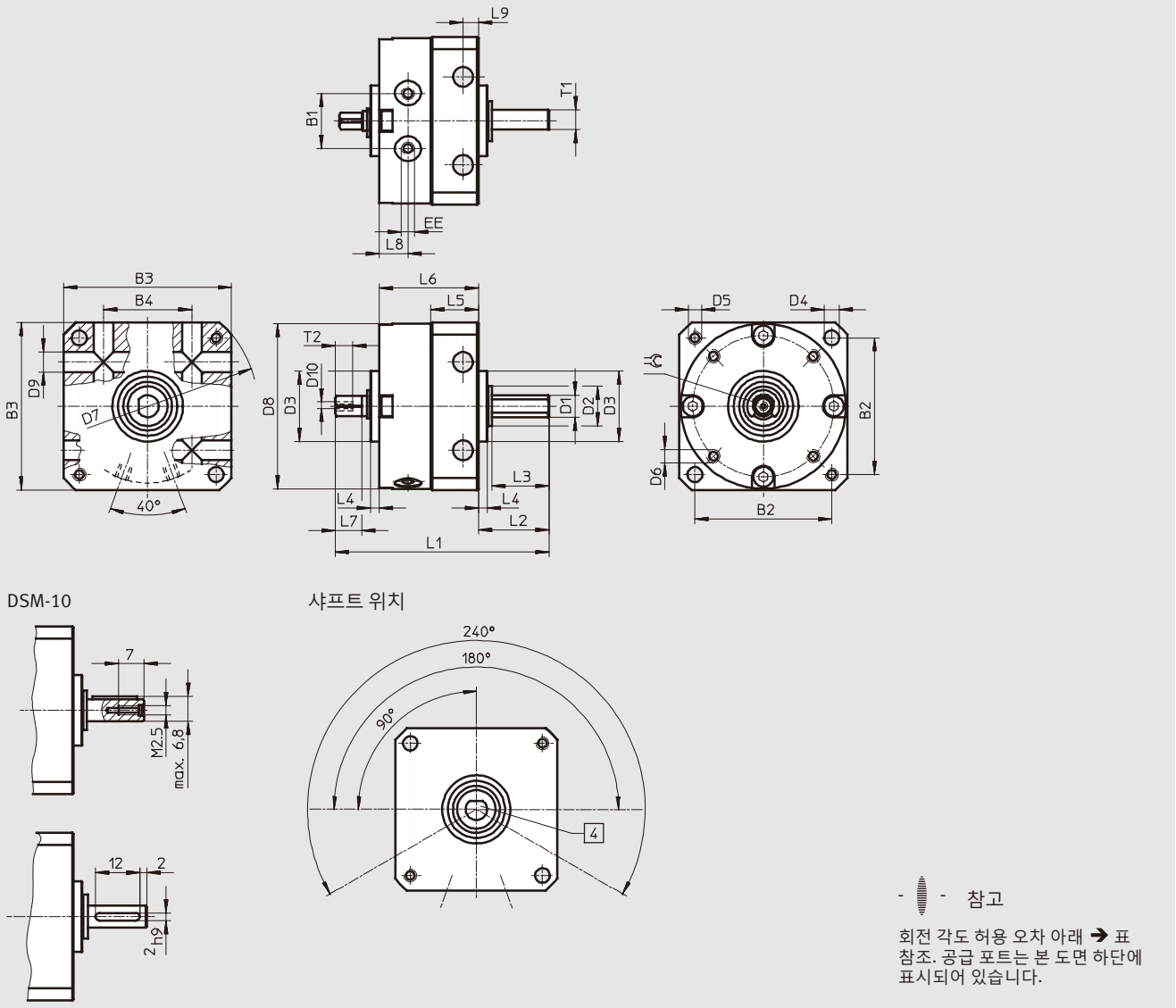
회전 모듈 DSM

기술 자료 DSM-6 ... 10

치수

CAD 자료 다운로드 → www.festo.com

DSM-... - 샤프트 형



사이즈	B1	B2	B3	B4	D1	D2	D3	D4	D5	D6	D7	D8	D9	D10	EE
					g7		f8	H12			H12		H12		
6	10	25	30	17	4	8	14	3.2	M3	M2	40	29.4	3.5	M2	M3
8	12.8	31	38	20	5	9	16	3.2	M3	M2.5	50	37.4	3.5	M2	M3
10	15.9	38	47	26	6	12	19	4.3	M4	M3	62	46.4	4.5	M2.5	M3

사이즈	L1	L2	L3	L4	L5	L6	L7	L8	L9	T1	T2	회전 각도 허용 오차
											h12	
6	43	13	10	2	9.8	21	5	6	3	3.5	4	0/+5°
8	50	16	13	2	11.3	23	6	6.5	3	4.5	4.3	0/+5°
10	61	19.6	16	2	14.3	28.4	8	7.5	4	-	5	0/+5°

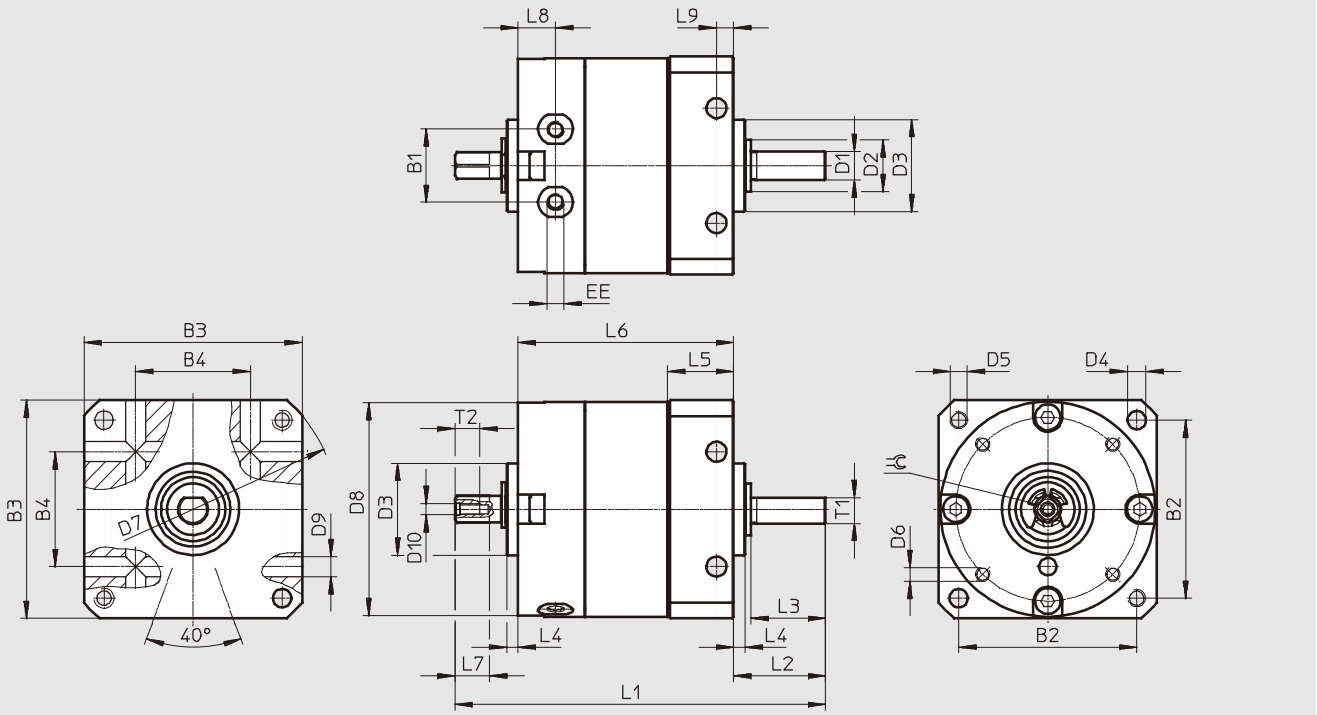
회전 모듈 DSM

기술 자료 DSM-6 ... 10

치수

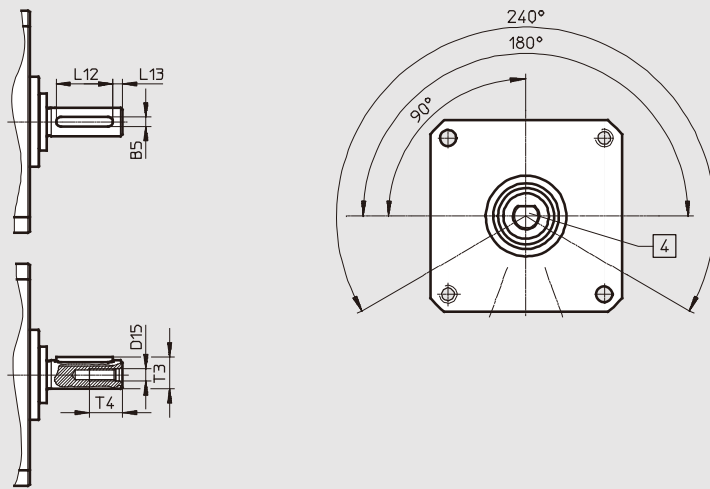
CAD 자료 다운로드 → www.festo.com

DSM-T... - 샤프트 및 탠덤 회전식 베인



DSM-T-10

샤프트 위치



- - 참고

회전 각도 허용 오차 아래 → 표 참조. 공급 포트는 본 도면 하단에 표시되어 있습니다.

사이즈	B1	B2	B3	B4	D1	D2	D3	D4	D5	D6	D7	D8	D9	D10
					g7		f8	H12						
6	10	25	30	17	4	8	14	3.2	M3	M2	40	29.4	3.5	M2
8	12.8	31	38	20	5	9	16	3.2	M3	M2.5	50	37.4	3.5	M2
10	15.9	38	47	26	6	12	19	4.3	M4	M3	62	46.4	4.5	M2.5

사이즈	EE	L1	L2	L3	L4	L5	L6	L7	L8	L9	T1	T2	≡	회전 각도 허용 오차
												h12		
6	M3	55.5	13	10	2	9.8	33.5	5	6	3	3.5	4	3	0/+5°
8	M3	64.5	16	13	2	11.3	37.5	6	6.5	3	4.5	4.3	3.5	0/+5°
10	M3	79	19.6	16	2	14.3	46	8	7.5	4	-	5	4.5	0/+5°

회전 모듈 DSM

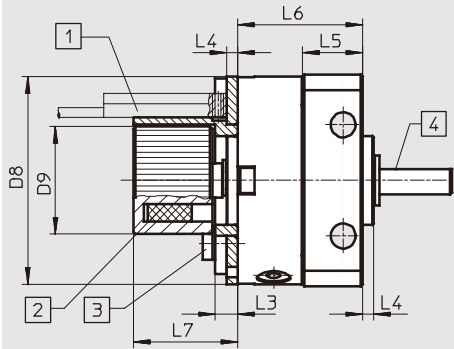
기술 자료 DSM-6 ... 10

치수

CAD 자료 다운로드 → www.festo.com

DSM-... - 샤프트 및 위치 감지 기능 포함

DSM-T-... - 샤프트, 탠덤 회전식 베인 및 위치 감지 기능 포함



1 근접 센서는 제공 범위에 포함되지 않습니다. 근접 센서와 케이블의 장착 공간을 지키십시오.

3 센서 브래킷 나사의 최대 조임 토크
→ 아래 표 참조

4 샤프트에 있는 플랫 또는 페더 키는 회전식 베인의 위치를 나타냄

2 자석 위치

사이즈	D8	D9	L3	L4	L5	L6		L7	조임 토크
						DSM-...	DSM-T-...		
6	29.4	17.3	4	2	9.8	21	33.5	19.5	0.19
8	37.4	19.3	4	2	11.3	23	37.5	19.5	0.32
10	46.4	22.3	4	2	14.3	28	45.6	19.5	0.44

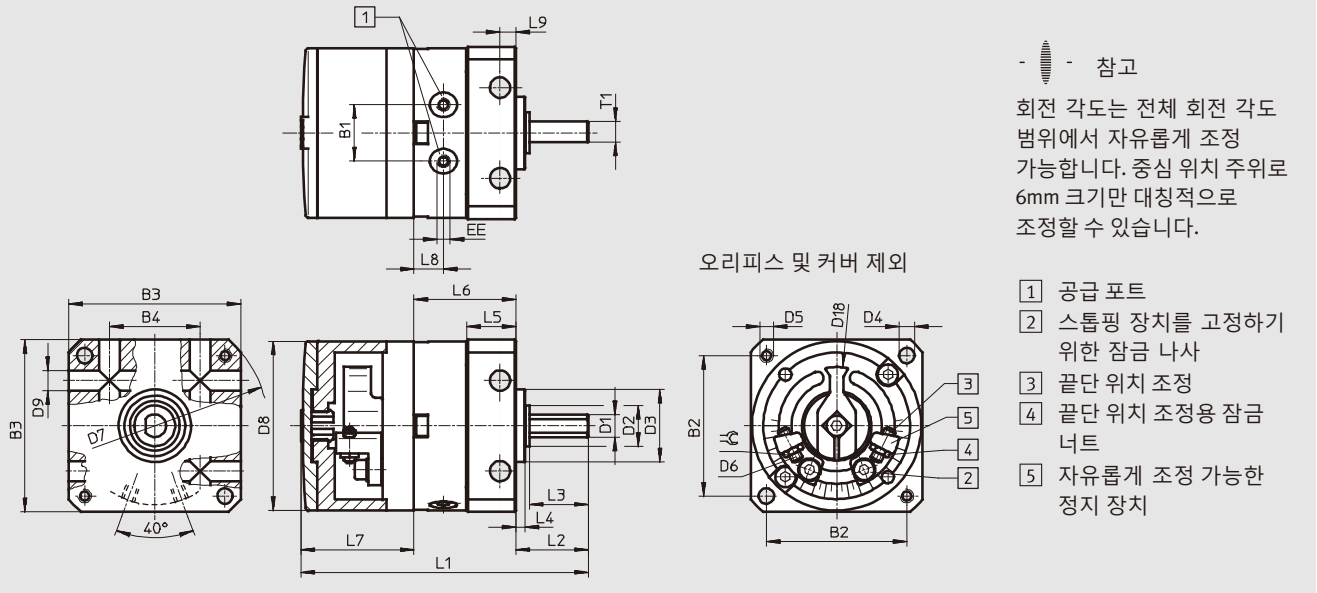
회전 모듈 DSM
기술 자료

치수

CAD 자료 다운로드 → www.festo.com

DSM-... - 샤프트 및 조정 가능한 회전 각도 포함

DSM-T-... - 샤프트, 탠덤 회전식 베인 및 조정 가능한 회전 각도 포함



사이즈	B1	B2	B3	B4	D1 g7	D2 f8	D3 f8	D4 H12	D5 M3	D6 M2	D7 H12	D8 H12	D9 H12	D18	EE	L1	
																DSM-...	DSM-T-...
6	10	25	30	17	4	8	14	3.2	M3	M2	40	29.4	3.5	22	M3	52	64.5
8	12.8	31	38	20	5	9	16	3.2	M3	M2.5	50	37.4	3.5	26	M3	64	78.5
10	15.9	38	47	26	6	12	19	4.3	M4	M3	62	46.4	4.5	35.8	M3	76	93.6

사이즈	L2	L3	L4	L5	L6		L7	L8	L9	T1	≈C	최대 회전 각도	끝단에 맞춘 정밀 조정
					DSM-...	DSM-T-...							
6	13	10	2	9.8	21	33.5	17.8	6	3	3.5	4	180°+5°	+1°/-5°
8	16	13	2	11.3	23	37.5	24.9	6.5	3	4.5	5	180°+5°	+1°/-5°
10	19.6	16	2	14.3	28.4	46	28.2	7.5	4	-	5.5	200°+5°	+1°/-5°

회전 모듈 DSM

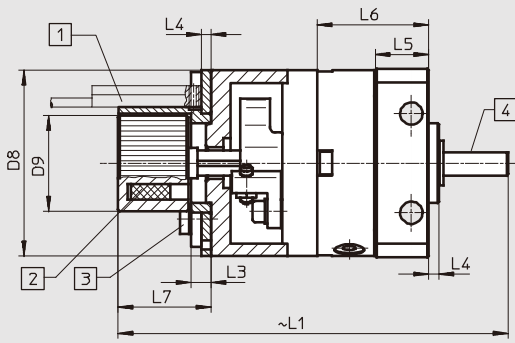
기술 자료

치수

CAD 자료 다운로드 → www.festo.com

DSM-... - 샤프트, 조정 가능한 회전 각도 및 위치 감지 기능 포함

DSM-T-... - 샤프트, 탠덤 회전식 베인, 조정 가능한 회전 각도 및 위치 감지 기능 포함



- 1 센서는 제공 범위에 포함되지 않습니다. 근접 센서와 케이블의 장착 공간을 지키십시오.
- 2 자석 위치
- 3 센서 브래킷 나사의 최대 조임 토크
→ 아래 표 참조
- 4 샤프트에 있는 플랫 또는 페더 키는 회전식 베인의 위치를 나타냄

사이즈	D8	D9	L1		L3	L4	L5	L6		L7	조임 토크 [Nm]
			DSM-...	DSM-T-...				DSM-...	DSM-T-...		
6	29.4	17.3	68.5	81	4	2	9.8	21	33.5	19.5	0.19
8	37.4	19.3	80	94.5	4	2	11.3	23	37.5	19.5	0.32
10	46.4	22.3	91.5	109.1	4	2	14.3	28.4	46	19.5	0.44

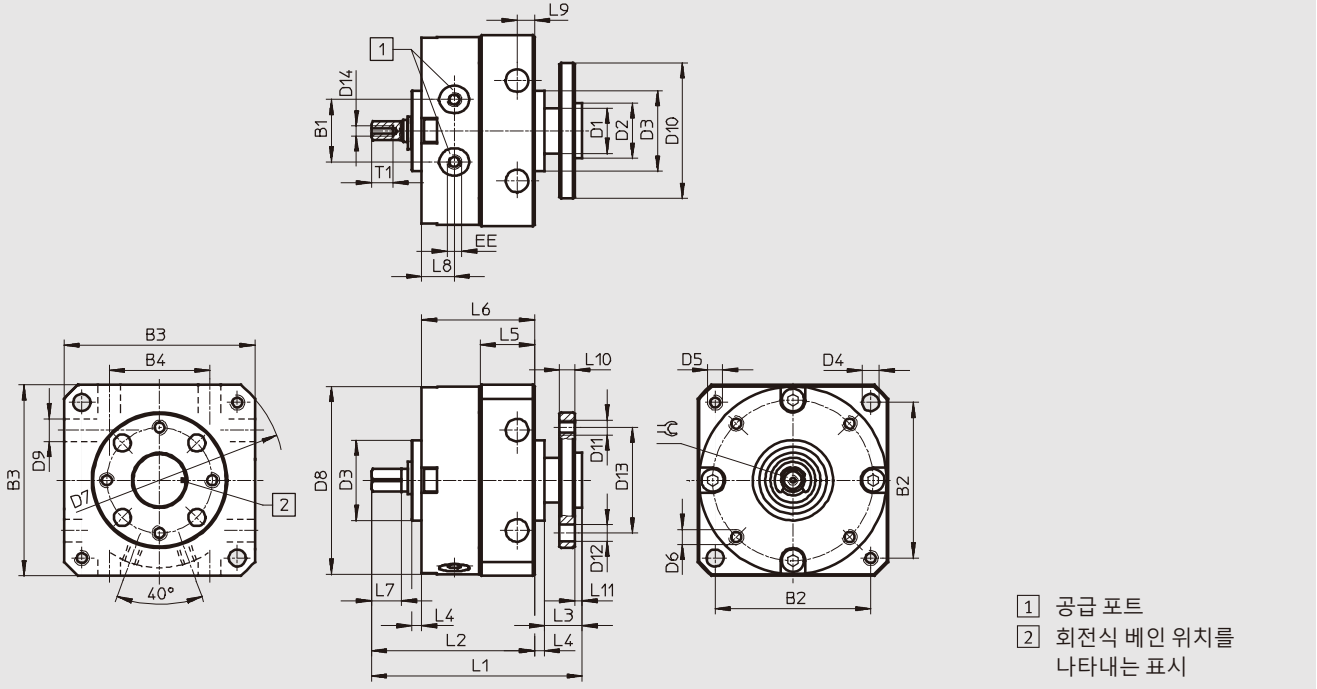
회전 모듈 DSM

기술 자료 DSM-6 ... 10

치수

CAD 자료 다운로드 → www.festo.com

DSM-... - 플랜지 형



사이즈	B1	B2	B3	B4	D1	D2	D3	D4	D5	D6	D7	D8	D9	D10	D11	D12	D13
						g7	f8				H12		H12			H13	
6	10	25	30	17	8	8	14	3.2	M3	M2	40	29.4	3.5	23	M3	3.4	16
8	12.8	31	38	20	9	11	16	3.2	M3	M2.5	50	37.4	3.5	27	M3	3.4	21
10	15.9	38	47	26	10	11	19	4.3	M4	M3	62	46.4	4.5	30	M3	3.4	21

사이즈	D14	EE	L1	L2	L3	L4	L5	L6	L7	L8	L9	L10	L11	T1	≡	회전 각도 허용 오차
														h12		
6	M2	M3	39.5	30	7.5	2	9.8	21	5	6	3	3	1.5	4	3	0/+5°
8	M2	M3	43.5	34	7.5	2	11.3	23	6	6.5	3	3	1.5	4.3	3.5	0/+5°
10	M2.5	M3	53	41.4	9.6	2	14.3	28.4	8	7.5	4	3	1.6	5	4.5	0/+5°

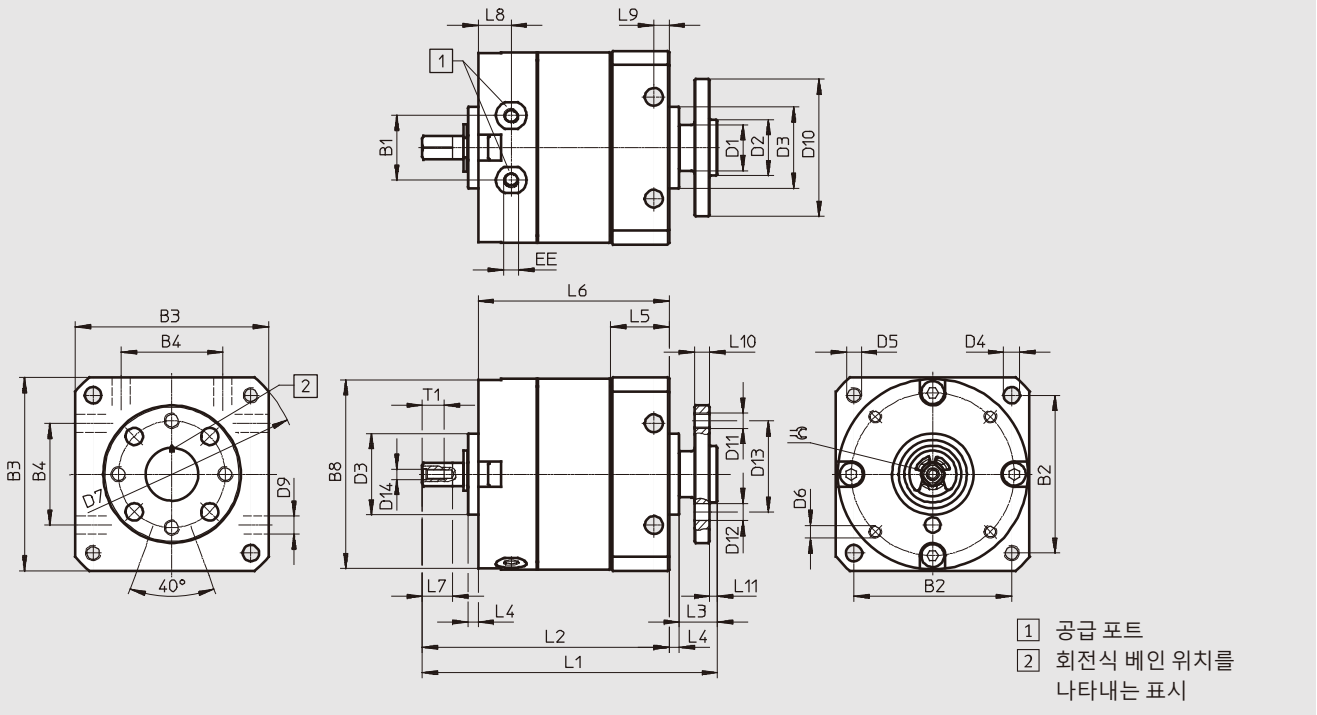
회전 모듈 DSM

기술 자료 DSM-6 ... 10

치수

CAD 자료 다운로드 → www.festo.com

DSM-T... - 플랜지 및 탠덤 회전식 베인 포함



사이즈	B1	B2	B3	B4	D1	D2	D3	D4	D5	D6	D7	D8	D9	D10	D11	D12	D13
						g7	f8				H12		H12			H13	
6	10	25	30	17	8	8	14	3.2	M3	M2	40	29.4	3.5	23	M3	3.4	16
8	12.8	31	38	20	9	11	16	3.2	M3	M2.5	50	37.4	3.5	27	M3	3.4	21
10	15.9	38	47	26	10	11	19	4.3	M4	M3	62	46.4	4.5	30	M3	3.4	21

사이즈	D14	EE	L1	L2	L3	L4	L5	L6	L7	L8	L9	L10	L11	T1	≡C	회전 각도 허용 오차
6	M2	M3	52	42.5	7.5	2	9.8	33.5	5	6	3	3	1.5	4	3	0/+5°
8	M2	M3	58	48.5	7.5	2	11.3	37.5	6	6.5	3	3	1.5	4.3	3.5	0/+5°
10	M2.5	M3	71	59.4	9.6	2	14.3	46	8	7.5	4	3	1.6	5	4.5	0/+5°

회전 모듈 DSM

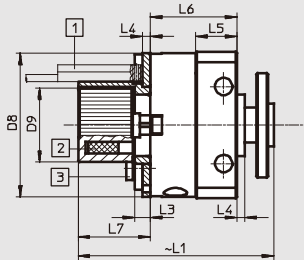
기술 자료 DSM-6 ... 10

치수

CAD 자료 다운로드 → www.festo.com

DSM-... - 플랜지 및 위치 감지 기능 포함

DSM-T-... - 플랜지, 탠덤 회전식 베인 및 위치 감지 기능 포함

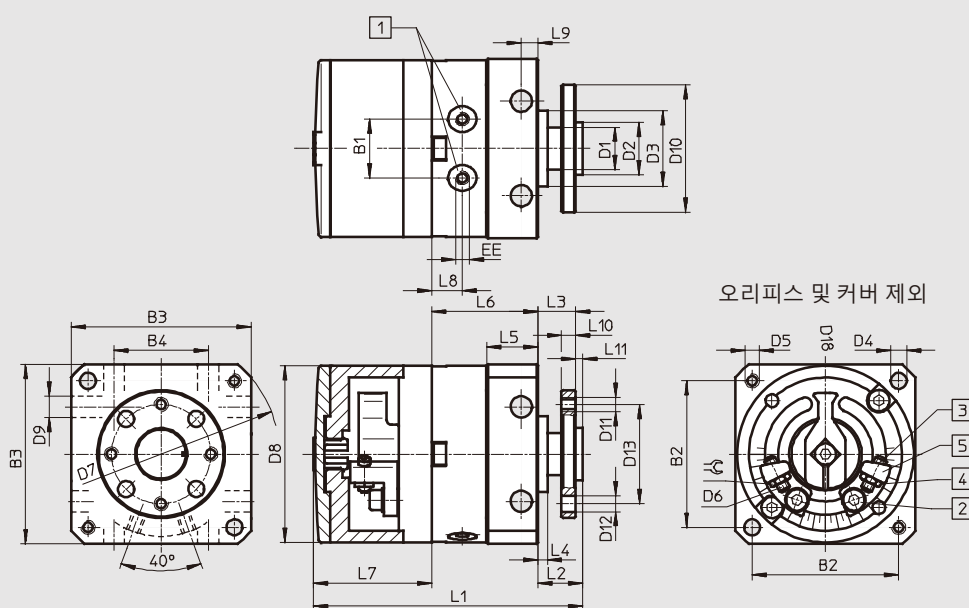


- ① 근접 센서는 제공 범위에 포함되지 않습니다. 근접 센서와 케이블의 장착 공간을 지킵시오.
- ② 자석 위치
- ③ 센서 브래킷 나사의 최대 조임 토크
→ 아래 표 참조

사이즈	D8	D9	L1		L3	L4	L5	L6		L7	조임 토크 [Nm]
			DSM-...	DSM-T-...				DSM-...	DSM-T-...		
6	29.4	17.3	50	62.5	4	2	9.8	21	33.5	19.5	0.19
8	37.4	19.3	52	66.5	4	2	11.3	23	37.5	19.5	0.32
10	46.4	22.3	59.5	77.1	4	2	14.3	28.4	46	19.5	0.44

DSM-... - 플랜지 및 조정 가능한 회전 각도 포함

DSM-T-... - 플랜지, 탠덤 회전식 베인 및 조정 가능한 회전 각도 포함



참고

회전 각도는 전체 회전 각도 범위에서 자유롭게 조정 가능합니다. 중심 위치 주위로 6mm 크기만 대칭적으로 조절할 수 있습니다.

오리피스 및 커버 제외

- ① 공급 포트
- ② 스톱핑 장치를 고정하기 위한 잠금 나사
- ③ 끝단 위치 조정
- ④ 끝단 위치 조정용 잠금 너트
- ⑤ 자유롭게 조정 가능한 정지 장치

사이즈	B1	B2	B3	B4	D1	D2	D3	D4	D5	D6	D7	D8	D9	D10	D11	D12	D13	D18	EE
					g7		f8	H12			H12		H12						
6	10	25	30	17	8	8	14	3.2	M3	M2	40	29.4	3.5	23	M3	3.4	16	22	M3
8	12.8	31	38	20	9	11	16	3.2	M3	M2.5	50	37.4	3.5	27	M3	3.4	21	26	M3
10	15.9	38	47	26	10	11	19	4.3	M4	M3	62	46.4	4.5	30	M3	3.4	21	35.8	M3

사이즈	L1		L2	L3	L4	L5	L6		L7	L8	L9	L10	L11	↻	최대 회전 각도	끝단에 맞춘 정밀 조정
	DSM-...	DSM-T-...					DSM-...	DSM-T-...								
6	48	60.5	9.5	8	2	9.8	21	33.5	17.8	6	3	3	1.5	4	180° +5°	+1°/-5°
8	58	72.5	9.5	8	2	11.3	23	37.5	24.9	6.5	3	3	1.5	5	180° +5°	+1°/-5°
10	68	85.6	11.6	10	2	14.3	28.4	46	28.2	7.5	4	3	1.6	5.5	200° +5°	+1°/-5°

회전 모듈 DSM

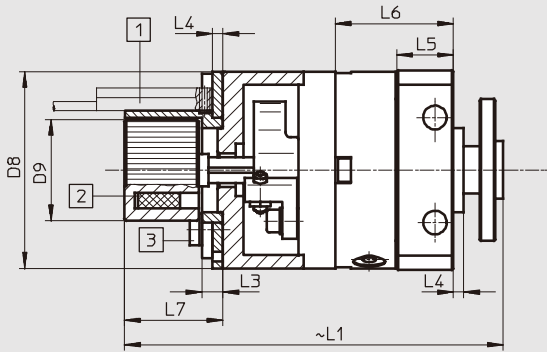
기술 자료

치수

CAD 자료 다운로드 → www.festo.com

DSM-... - 플랜지, 조정 가능한 회전 각도 및 위치 감지 기능 포함

DSM-T-... - 플랜지, 탠덤 회전식 베인, 조정 가능한 회전 각도 및 위치 감지 기능 포함



① 근접 센서는 제공 범위에 포함되지 않습니다. 근접 센서와 케이블의 장착 공간을 지킵시오.

② 자석 위치

③ 센서 브래킷 나사의 최대 조임 토크
→ 아래 표 참조

참고

회전 각도는 전체 회전 각도 범위에서 자유롭게 조정 가능합니다. 중심 위치 주위로 6mm 크기만 대칭적으로 조정할 수 있습니다.

사이즈	D8	D9	L1		L3	L4	L5	L6		L7	조임 토크 [Nm]
			DSM-...	DSM-T-...				DSM-...	DSM-T-...		
6	29.4	17.3	65	77.5	4	2	9.8	21	33.5	19.5	0.19
8	37.4	19.3	73.5	88	4	2	11.3	23	37.5	19.5	0.32
10	46.4	22.3	83	100.6	4	2	14.3	28.4	46	19.5	0.44

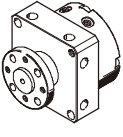
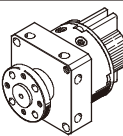
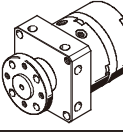
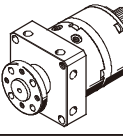
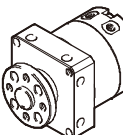
회전 모듈 DSM

기술 자료 DSM-6 ... 10

주문 자료						
회전 모듈	특징	회전 각도	사이즈[mm]	품번	주문 코드	
사프트						
	양 끝단의 탄성 쿠션 링/패드	90°	6	173188	DSM-6-90-P	
			8	173190	DSM-8-90-P	
			10	173192	DSM-10-90-P	
		180°	6	173189	DSM-6-180-P	
			8	173191	DSM-8-180-P	
			10	173193	DSM-10-180-P	
	위치 감지 양 끝단의 탄성 쿠션 링/패드	240°	10	173194	DSM-10-240-P	
			90°	6	173195	DSM-6-90-P-A
				8	173197	DSM-8-90-P-A
		10		173199	DSM-10-90-P-A	
		180°	6	173196	DSM-6-180-P-A	
			8	173198	DSM-8-180-P-A	
			10	173200	DSM-10-180-P-A	
		240°	10	173201	DSM-10-240-P-A	
				180°	6	175827
8	175828				DSM-8-180-P-FF	
10	175829	DSM-10-240-P-FF				
	위치 감지 조정 가능한 회전 각도 양 끝단의 탄성 쿠션 링/패드	180°	6	175830	DSM-6-180-P-A-FF	
			8	175831	DSM-8-180-P-A-FF	
		200°	10	175832	DSM-10-240-P-A-FF	
	탠덤 회전식 베인 양 끝단의 탄성 쿠션 링/패드	90°	6	1564894	DSM-T-6-90-P	
			8	1563451	DSM-T-8-90-P	
			10	1559484	DSM-T-10-90-P	
		180°	6	1565579	DSM-T-6-180-P	
			8	1564407	DSM-T-8-180-P	
			10	1561689	DSM-T-10-180-P	
		240°	10	1562093	DSM-T-10-240-P	

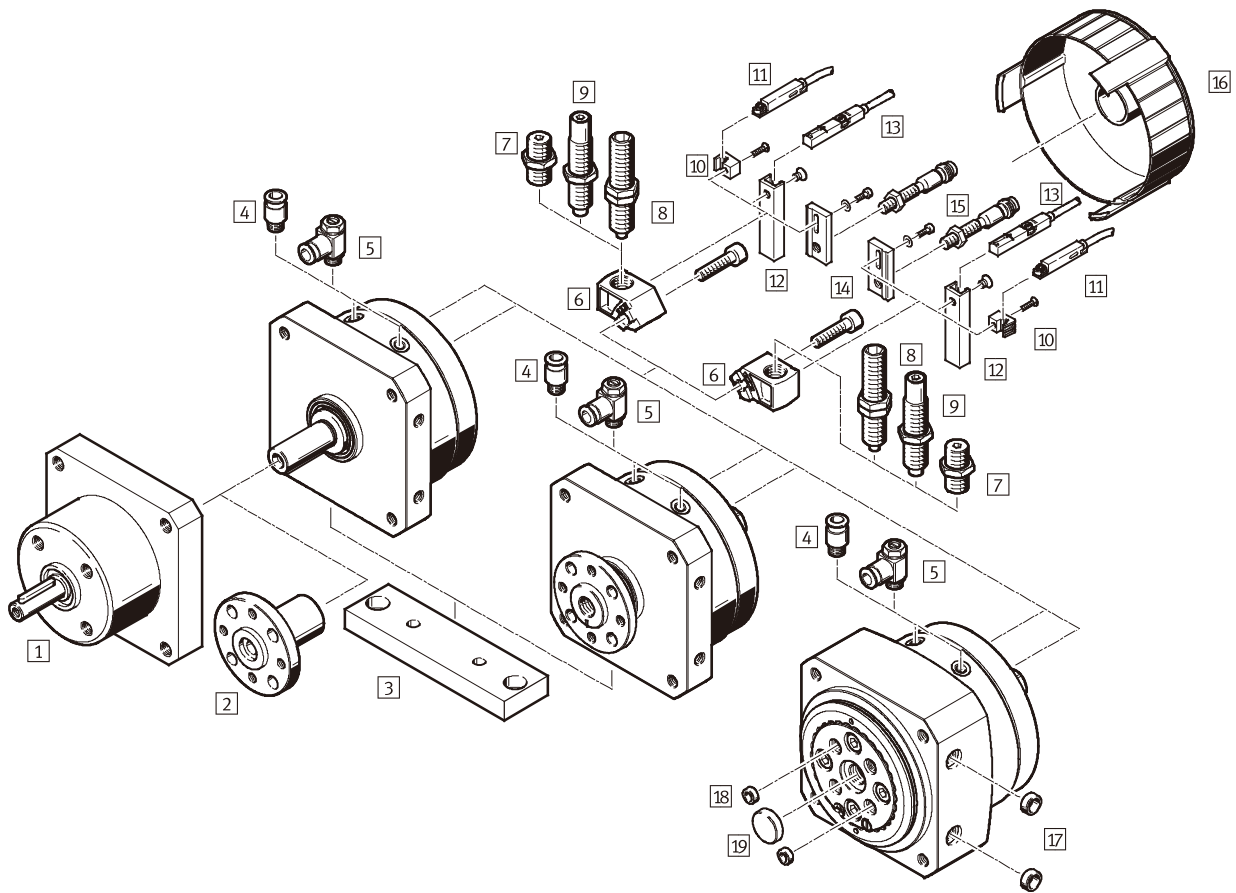
회전 모듈 DSM

기술 자료 DSM-6 ... 10

주문 자료					
회전 모듈	특징	회전 각도	사이즈[mm]	품번	주문 코드
플랜지					
	양 끝단의 탄성 쿠션 링/ 패드	90°	6	185928	DSM-6-90-P-FW
			8	185934	DSM-8-90-P-FW
			10	185940	DSM-10-90-P-FW
		180°	6	185929	DSM-6-180-P-FW
			8	185935	DSM-8-180-P-FW
			10	185941	DSM-10-180-P-FW
	위치 감지 양 끝단의 탄성 쿠션 링/패드	240°	10	185942	DSM-10-240-P-FW
		90°	6	185930	DSM-6-90-P-A-FW
			8	185936	DSM-8-90-P-A-FW
			10	185943	DSM-10-90-P-A-FW
		180°	6	185931	DSM-6-180-P-A-FW
			8	185937	DSM-8-180-P-A-FW
			10	185944	DSM-10-180-P-A-FW
		240°	10	185945	DSM-10-240-P-A-FW
			조정 가능한 회전 각도 양 끝단의 탄성 쿠션 링/패드	180°	6
8	185938				DSM-8-180-P-FF-FW
200°	10			185946	DSM-10-240-P-FF-FW
	위치 감지 조정 가능한 회전 각도 양 끝단의 탄성 쿠션 링/패드	180°	6	185933	DSM-6-180-P-A-FF-FW
			8	185939	DSM-8-180-P-A-FF-FW
		200°	10	185947	DSM-10-240-P-A-FF-FW
	탠덤 회전식 베인 양 끝단의 탄성 쿠션 링/패드	90°	6	1565425	DSM-T-6-90-P-FW
			8	1564334	DSM-T-8-90-P-FW
			10	1560818	DSM-T-10-90-P-FW
		180°	6	1565483	DSM-T-6-180-P-FW
			8	1564669	DSM-T-8-180-P-FW
			10	1561556	DSM-T-10-180-P-FW
		240°	10	1562318	DSM-T-10-240-P-FW

회전 모듈 DSM-B

주변 장치 개요 DSM-12 ... 63



회전 모듈 DSM-B

주변 장치 개요 DSM-12 ... 63

액세서리	사이즈	간략한 설명	→ 페이지/ 인터넷
1 일방향 회전 유니트 FLSM	12 ... 40	한 방향으로 지시된 회전 수행 샤프트를 포함한 회전 모듈 DSM과 결합된 상태로만 사용	50
2 샤프트 장착용 플랜지 FWSR	12 ... 40	샤프트를 포함한 회전 모듈 DSM에 대한 개조용	51
3 마운팅 플레이트 HSM	12 ... 40	뿔 마운팅 또는 플랜지 마운팅용	52
4 푸시인 피팅 QS	12 ... 63	표준 외경의 압축 공기 튜브 연결용	quick star
5 일 방향 유량 제어 밸브 GRLA	12 ... 63	속도 조절용	56
6 쿠션 마운팅 DSM-B	12 ... 63	탄성 쿠션 컴포넌트 또는 충격 완충기 마운팅용 회전 모듈 DSM-...-P/P1/CC의 납품 품목에 포함됨	53
7 쿠션 키트 DSM-...-P	12 ... 63	고정 정지 장치가 있는 탄성 쿠션 컴포넌트 회전 모듈 DSM-...-P의 납품 품목에 포함됨	46
8 충격 완충기 DYEF	12 ... 63	고정 정지 장치가 있는 조정 가능한 탄성 쿠션 컴포넌트 회전 모듈 DSM-...-P1의 납품 품목에 포함됨	46
9 충격 완충기 DYSC	12 ... 63	고정 정지 장치가 있는 자체 조절 충격 완충기 회전 모듈 DSM-...-CC의 납품 품목에 포함됨	46
10 센서 브래킷 SL-DSM-B	12 ... 40	근접 센서 SME/SMT-10 마운팅용	54
11 근접 센서 SME/SMT-10	12 ... 40	끝단 위치 감지용	54
12 센서 브래킷 SL-DSM-63-B	63	근접 센서 SME/SMT-8 마운팅용	54
13 근접 센서 SME/SMT-8	63	끝단 위치 감지용	55
14 센서 브래킷 SL-DSM-S	12 ... 40	원형 유도성 근접 센서 SIEN 마운팅용	54
15 근접 센서 SIEN	12 ... 40	끝단 위치 감지용 유도성 근접 센서	55
16 커버 캡 AKM	12 ... 40	스톱 레버의 회전 범위에서 부상 위험 감소	52
17 센터링 슬리브 ZBH	12 ... 63	드라이브 중심 조정용	56
18 센터링 슬리브 ZBH	12 ... 63	회전 플레이트의 부착 장치 중심 조정용	56
19 센터링 슬리브/디스크 ZBH/SLZZ	12, 16, 25, 40, 63	회전 플레이트 중간에서의 부착 장치 중심 조정용	56

회전 모듈 DSM-B

타입 코드 DSM-12 ... 63

DSM-...: 회전 모듈

		DSM	-	16	-	270	-	P	-	FW	-	A	-	B
타입														
복동														
DSM	회전 모듈													
사이즈[mm]														
최대 회전 각도[°], 조정 가능														
쿠션														
P	양 끝단의 탄성 쿠션													
P1	양 끝단의 조정 가능한 탄성 쿠션 컴포넌트													
CC	양 끝단의 자동 조정 충격 완충기													
샤프트														
-	스피곳 샤프트													
FW	플랜지형 샤프트													
위치 감지														
A	근접 센서를 통해													
버전														
B	B 시리즈													

DSM-T-...: 탠덤 회전식 베인이 있는 회전 모듈

		DSM	-	T	-	16	-	270	-	P	-	FW	-	A	-	B
타입																
복동																
DSM	회전 모듈															
디자인																
T	탠덤 회전식 베인															
사이즈[mm]																
최대 회전 각도[°], 조정 가능																
쿠션																
P	양 끝단의 탄성 쿠션															
CC	양 끝단의 자동 조정 충격 완충기															
샤프트																
-	스피곳 샤프트															
FW	플랜지형 샤프트															
위치 감지																
A	근접 센서를 통해															

버전	
B	B 시리즈

회전 모듈 DSM-B

타입 코드 DSM-12 ... 63

DSM-...-HD: 중부하용 베어링 회전 모듈

		DSM	16	270	CC	HD	A	B
타입								
복동								
DSM	회전 모듈							
사이즈[mm]								
최대 회전 각도[°], 조정 가능								
쿠션								
P1	양 끝단의 조정 가능한 탄성 쿠션 컴포넌트							
CC	양 끝단의 자동 조정 충격 완충기							
샤프트								
HD	중부하용 베어링							
위치 감지								
A	근접 센서를 통해							
버전								
B	B 시리즈							

회전 모듈 DSM-B

기술 자료 DSM-12 ... 63

기능



크기
12 ... 63



일반 기술 자료							
사이즈	12	16	25	32	40	63	
공압 연결부	M5			G		G $\frac{1}{4}$	
디자인	회전식 베인이 있는 회전 모듈						
쿠션							
DSM-...-P	양 끝단의 탄성 쿠션						
DSM-...-P1	양 끝단의 조정 가능한 탄성 쿠션						
DSM-...-CC	양 끝단의 자체 조절 충격 완충기						
마운팅 타입	암 나사산을 통해						
마운팅 위치	임의 위치						
회전 각도							
DSM-...	[°]	270					
DSM-...-P	[°]	270/262 ¹⁾	270				
DSM-...-P1	[°]	246			240		
DSM-...-CC	[°]	246			240		
회전 각도 조정							
DSM-...-P	[°]	-6					
DSM-...-P1	[°]	-6					
DSM-...-CC	[°]	-3					
쿠션 작용 각도							
DSM-...-P1	[°]	10	9	7.5	6.5	6.5	6
DSM-...-CC	[°]	15	12	10	12	16	17.5
반복 정확도							
DSM-...-P	[°]	1					
DSM-...-P1	[°]	0.1					
DSM-...-CC	[°]	0.1					

1) 센서 브래킷 SL-DSM-S-...와 결합 시 회전 각도가 제한적임

참고: 이 제품은 ISO 1179-1과 ISO 228-1을 준수합니다.

기술 자료 - 회전 빈도[Hz]							
사이즈	12	16	25	32	40	63	
DSM-.../DSM-T-...							
회전 빈도(최대 회전 각도에서)							
DSM-...-P	2						1.6
DSM-...-P1	2						1.6
DSM-...-CC	1.5	1			0.7	0.6	
회전 빈도(작은 회전 각도에서)							
DSM-...-CC	2		1.5				
DSM-...-HD							
회전 빈도(최대 회전 각도에서)							
DSM-...-P1	1.5					1	
DSM-...-CC	1			0.5			

회전 모듈 DSM-B

기술 자료 DSM-12 ... 63



작동 및 환경 조건							
사이즈		12	16	25	32	40	63
작동 매체	ISO 8573-1:2010[7:-:-]에 따른 압축 공기						
작동 압력							
DSM-...	[bar]	2... 10	1.8 ... 10	1.5 ... 10			
DSM-T...	[bar]	2.5 ... 10		2... 10			
DSM-...-HD	[bar]	3... 10		2... 10			
주변 온도 ¹⁾	[°C]	-10 ... +60					
보관 온도	[°C]	20					
ATEX	지정된 타입 → www.festo.com						

1) 근접 센서의 작동 범위 참조

중량[g]							
사이즈		12	16	25	32	40	63
샤프트							
DSM-...-		240	410	620	1,250	2,400	4,220
DSM-...-P		275	470	700	1,425	2,700	4,900
DSM-...-P1		285	475	715	1,475	2,870	5,090
DSM-...-CC		285	480	710	1,460	2,800	5,150
플랜지							
DSM-...-FW		260	450	645	1,325	2,535	4,475
DSM-...-P-FW		293	510	725	1,500	2,835	5,150
DSM-...-P1-FW		303	515	740	1,550	3,005	5,340
DSM-...-CC-FW		300	520	735	1,550	2,935	5,400
탠덤 회전식 베인 및 샤프트							
DSM-T...		330	590	890	1,865	3,570	6,050
DSM-T...-P		365	650	970	2,040	3,870	6,730
DSM-T...-CC		375	660	980	2,075	3,970	6,980
탠덤 회전식 베인 및 플랜지							
DSM-T...-FW		350	630	915	1,940	3,705	6,305
DSM-T...-P-FW		383	690	995	2,115	4,005	6,980
DSM-T...-CC-FW		390	700	1,005	2,165	4,105	7,230
중부하용 베어링							
DSM-...-HD		375	625	950	1,810	3,712	5,730
DSM-...-P1-HD		420	700	1,015	2,035	4,100	6,600
DSM-...-CC-HD		420	705	1,010	2,020	4,030	6,660

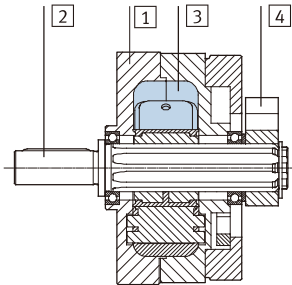
회전 모듈 DSM-B

기술 자료 DSM-12 ... 63

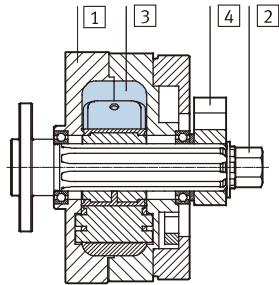
소재

단면도

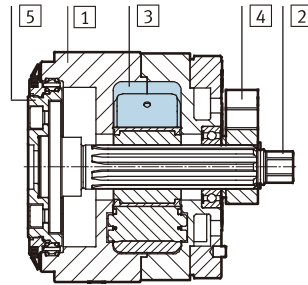
DSM-.../DSM-T-...



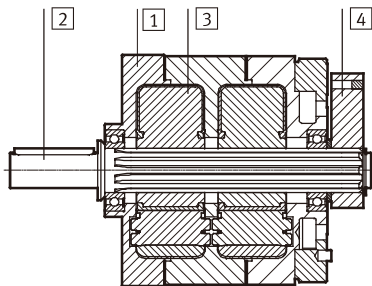
DSM-... FW



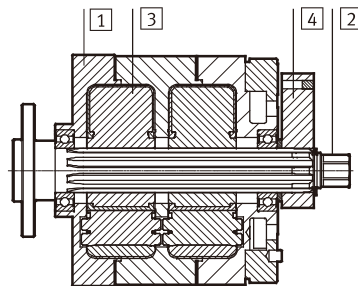
DSM-...-HD



DSM-T-...



DSM-T-...-FW



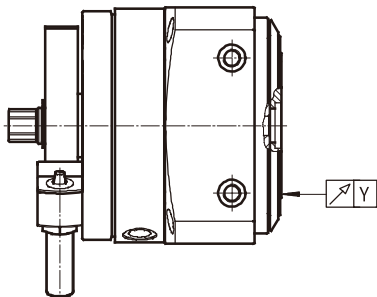
회전 모듈

1	하우징, 플랜지	양극 산화 처리 알루미늄
2	샤프트	니켈 도금강
3	회전식 베인	유리 섬유 강화 플라스틱
4	스톱 레버	양극 산화 처리 알루미늄
5	회전 플레이트	양극 산화 처리 알루미늄
-	고정 정지 장치	스테인리스강
-	나사	아연 도금 강판
-	커버 캡	유리 섬유 강화 플라스틱
-	씰	폴리우레탄
-	소재 참고 사항	구리와 PTFE가 없음
-		RoHS 준수

DSM-...-HD의 축 방향 편심도 및 동심도

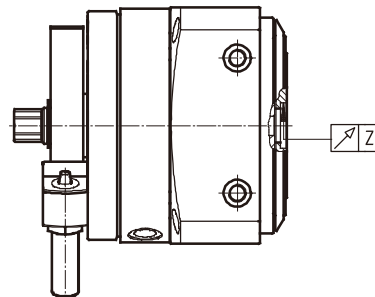
축 방향 편심도

회전 플레이트 표면의 모서리에서 측정함



동심도

회전 플레이트 중앙에서 측정함



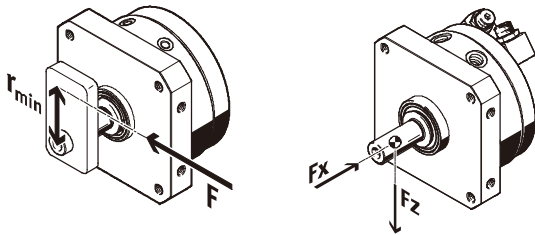
사이즈		12	16	25	32	40	63
축 방향 편심도 Y	[mm]	≤ 0.02	≤ 0.02	≤ 0.02	≤ 0.04	≤ 0.04	≤ 0.04
동심도 Z	[mm]	≤ 0.02	≤ 0.02	≤ 0.02	≤ 0.04	≤ 0.04	≤ 0.04

회전 모듈 DSM-B

기술 자료 DSM-12 ... 63



힘과 토크							
사이즈		12	16	25	32	40	63
6bar에서의 토크							
DSM-...	[Nm]	1.25	2.5	5	10	20	40
DSM-T-...	[Nm]	2.5	5	10	20	40	80
DSM-...-HD	[Nm]	1.25	2.5	5	10	20	40
bar당 토크							
DSM-...	[Nm]	0.2	0.41	0.83	1.66	3.33	6.66
DSM-T-...	[Nm]	0.4	0.82	1.66	3.33	6.66	13.33
최소 허용 정지 반경 r	[mm]	15	17	21	28	40	50
최대 허용 정지력 F	[N]	90	160	320	480	650	1,050
드라이브 샤프트에 작용하는 최대 허용 동적 축 방향 힘 Fx							
DSM-.../DSM-T-...	[N]	18	30	50	75	120	500
DSM-...-HD	[N]	180	290	350	450	950	1,300
드라이브 샤프트에 작용하는 최대 허용 동적 반경 방향 힘 Fz							
DSM-.../DSM-T-...	[N]	45	75	120	200	350	500
DSM-...-HD	[N]	200	300	450	550	1,200	1,600
최대 허용 관성 질량 모멘트							
DSM-...-P	[kgm ²]	→ 34					
DSM-...-P1	[kgm ²]	→ 35					
DSM-...-CC	[kgm ²]	→ 36					



- - 참고

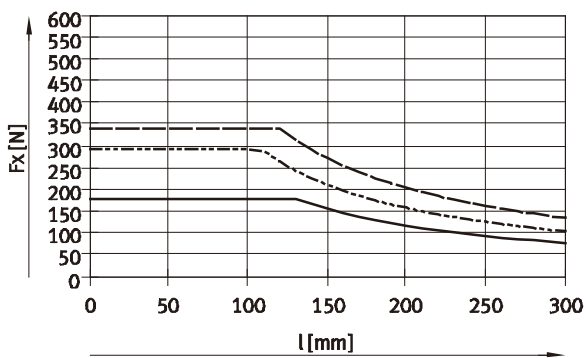
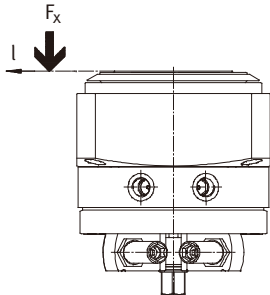
정지 시스템 없이 회전 모듈 DSM-... 드라이브 샤프트를 기준으로 한 최소 -A-B가 사용되거나 관성 질량 모멘트 반경(r_{min})을 지켜야 합니다. 정지력이 가 초과되는 경우 외부 정지 장치를 사용해야 합니다. 최대 힘을 초과하면 안 됩니다.

회전 모듈 DSM-B

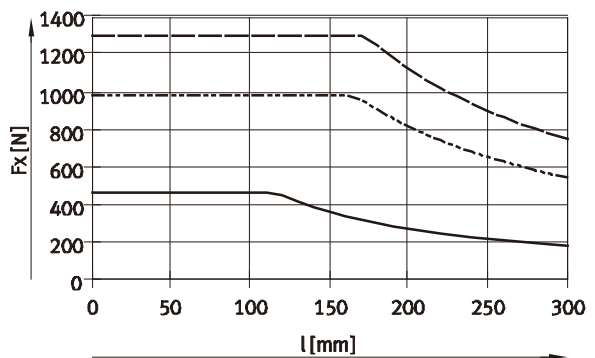
기술 자료 DSM-12 ... 63

DSM-...-HD에 대한 허용 동적 부하

거리 l에 대한 허용 축방향 힘 F_x

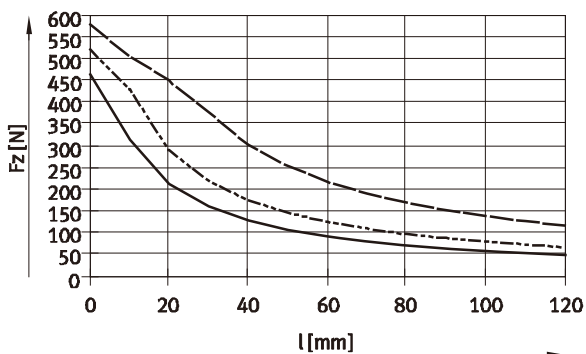
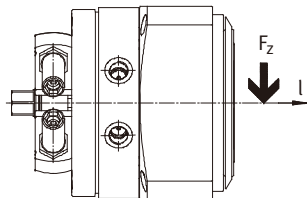


- DSM-12-...-HD
- - - DSM-16-...-HD
- · - DSM-25-...-HD

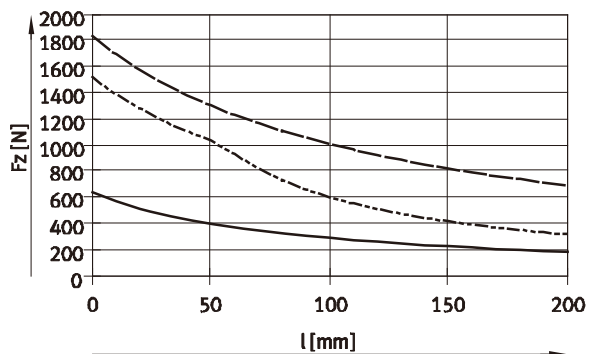


- DSM-32-...-HD
- - - DSM-40-...-HD
- · - DSM-63-...-HD

거리 l에 대한 허용 반경 방향 힘 F_z



- DSM-12-...-HD
- - - DSM-16-...-HD
- · - DSM-25-...-HD



- DSM-32-...-HD
- - - DSM-40-...-HD
- · - DSM-63-...-HD

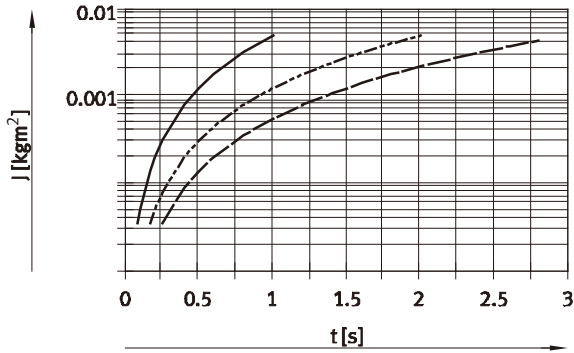
회전 모듈 DSM-B

기술 자료 DSM-12 ... 63

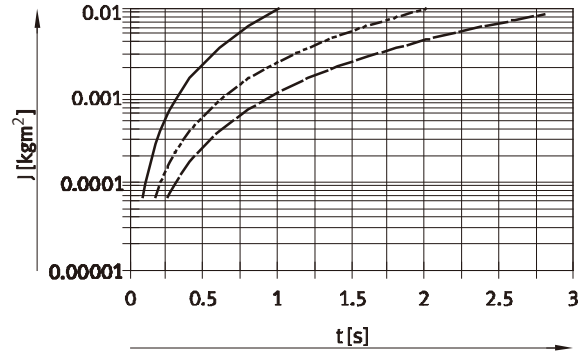
FESTO

회전 시간 t에 대한 관성 질량
모멘트 J 탄성 쿠션 컴포넌트(P) 포함

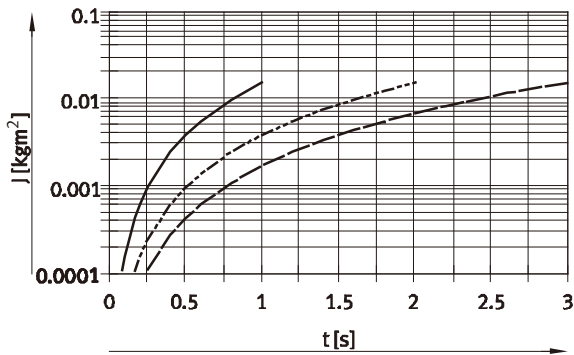
DSM-12-270-P



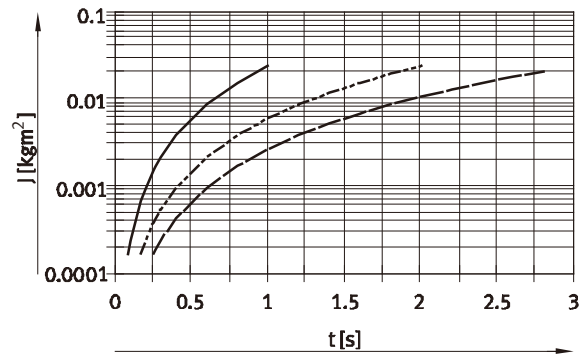
DSM-16-270-P



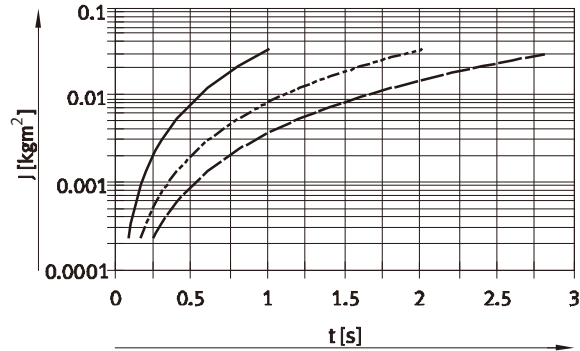
DSM-25-270-P



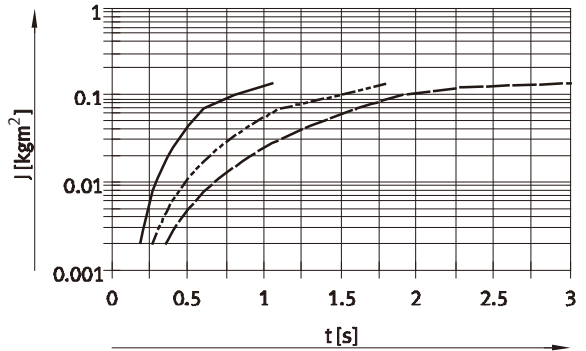
DSM-32-270-P



DSM-40-270-P



DSM-63-270-P



- 90°
- - - 180°
- · - · 270°

- - 참고

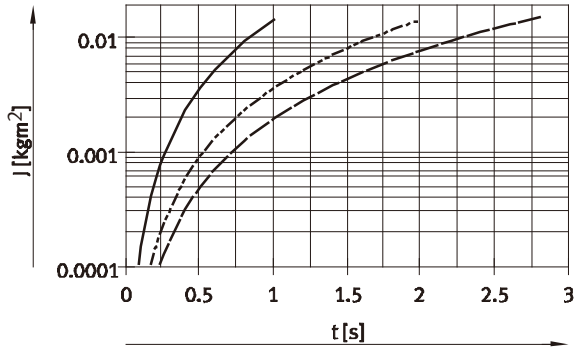
관성 질량 모멘트를 계산하기 위한
제품 선정 프로그램
→ www.festo.com

회전 모듈 DSM-B

기술 자료 DSM-12 ... 63

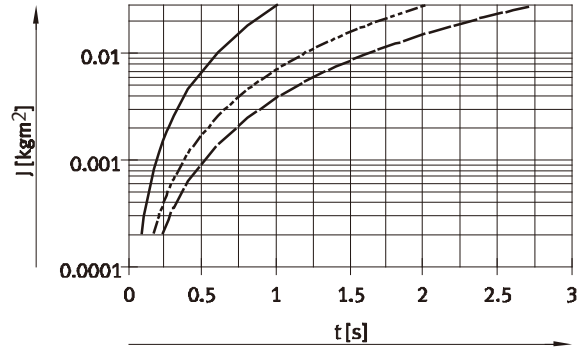
회전 시간 t에 대한 관성 질량
모멘트 J 조정 가능한 탄성 쿠션 컴포넌트(P1) 포함

DSM-12-270-P1

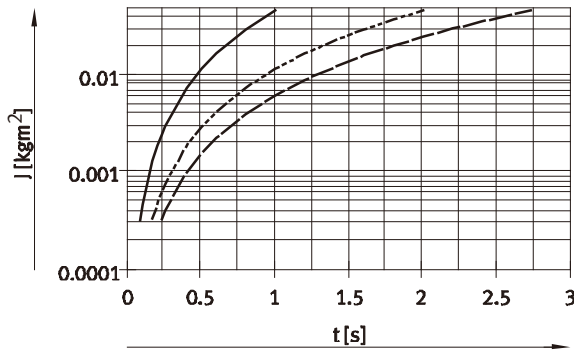


— 90°
- - - 180°
- · - 246°

DSM-16-270-P1

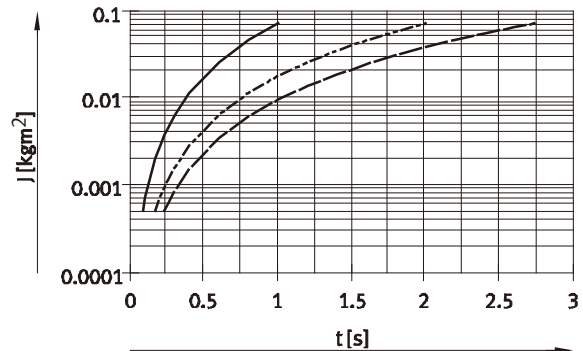


DSM-25-270-P1

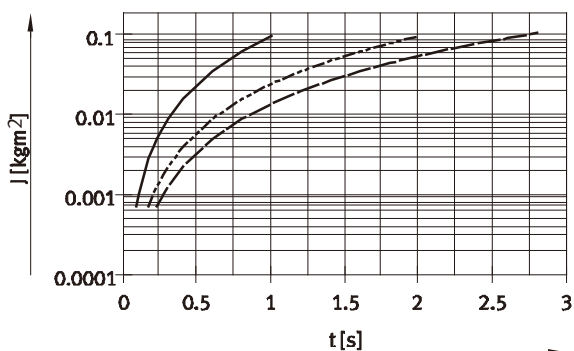


— 90°
- - - 180°
- · - 246°

DSM-32-270-P1

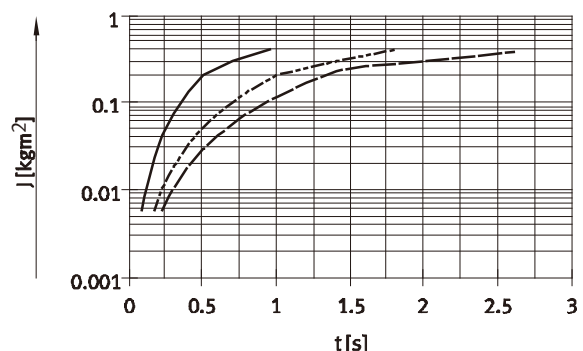


DSM-40-270-P1



— 90°
- - - 180°
- · - 246°

DSM-63-270-P1



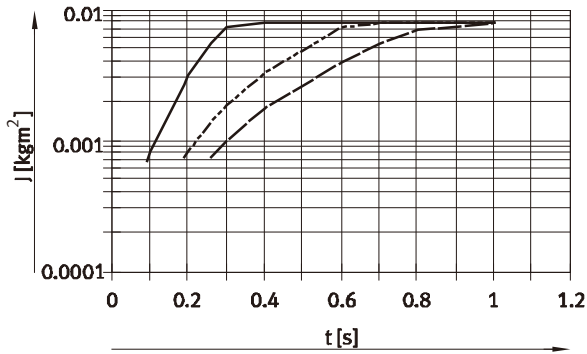
회전 모듈 DSM-B

기술 자료 DSM-12 ... 63

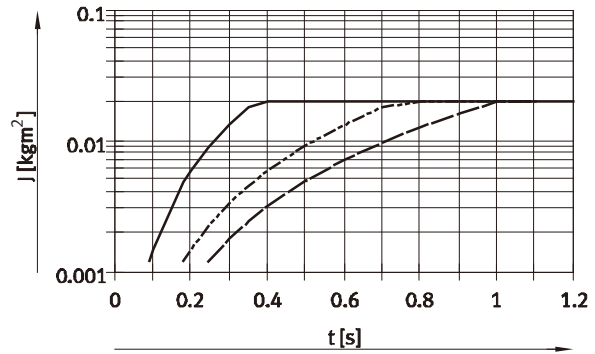


회전 시간 t에 대한 관성 질량
모멘트 J 유압식 충격 완충기(CC) 포함

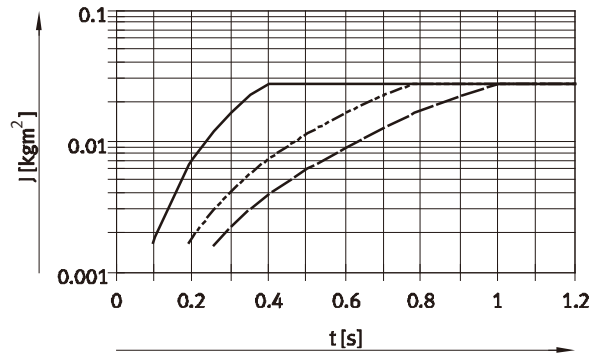
DSM-12-270-CC



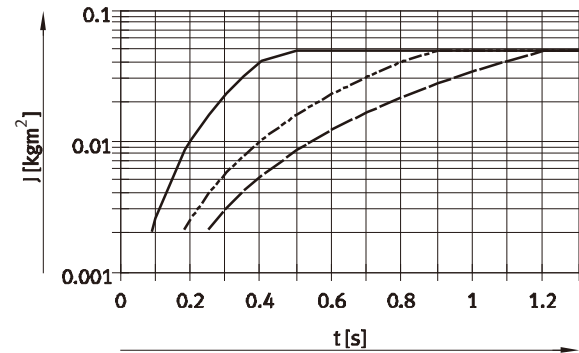
DSM-16-270-CC



DSM-25-270-CC

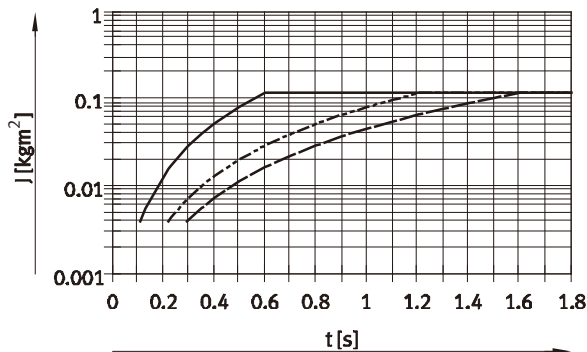


DSM-32-270-CC

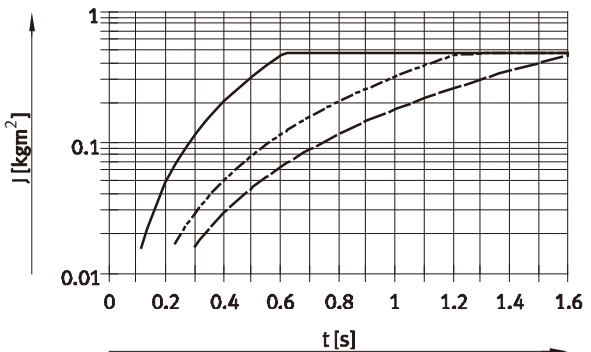


— 90°
- - - 180°
- · - 246°

DSM-40-270-CC



DSM-63-270-CC



— 90°
- - - 180°
- · - 240°

DSM-...-CC에 대한 그래프에는 스톱 레버가 충격 완충기와 만나는 지점까지의 회전 시간이 표시됩니다. 총 회전 시간을 구하려면 충격 완충기의 쿠션 작동 시간을 더해야 합니다.

충격 완충기의 쿠션 작동 시간

사이즈	12/16/25	32	40	63
쿠션 작동 시간 [s]	0.1	0.25	0.3	0.4

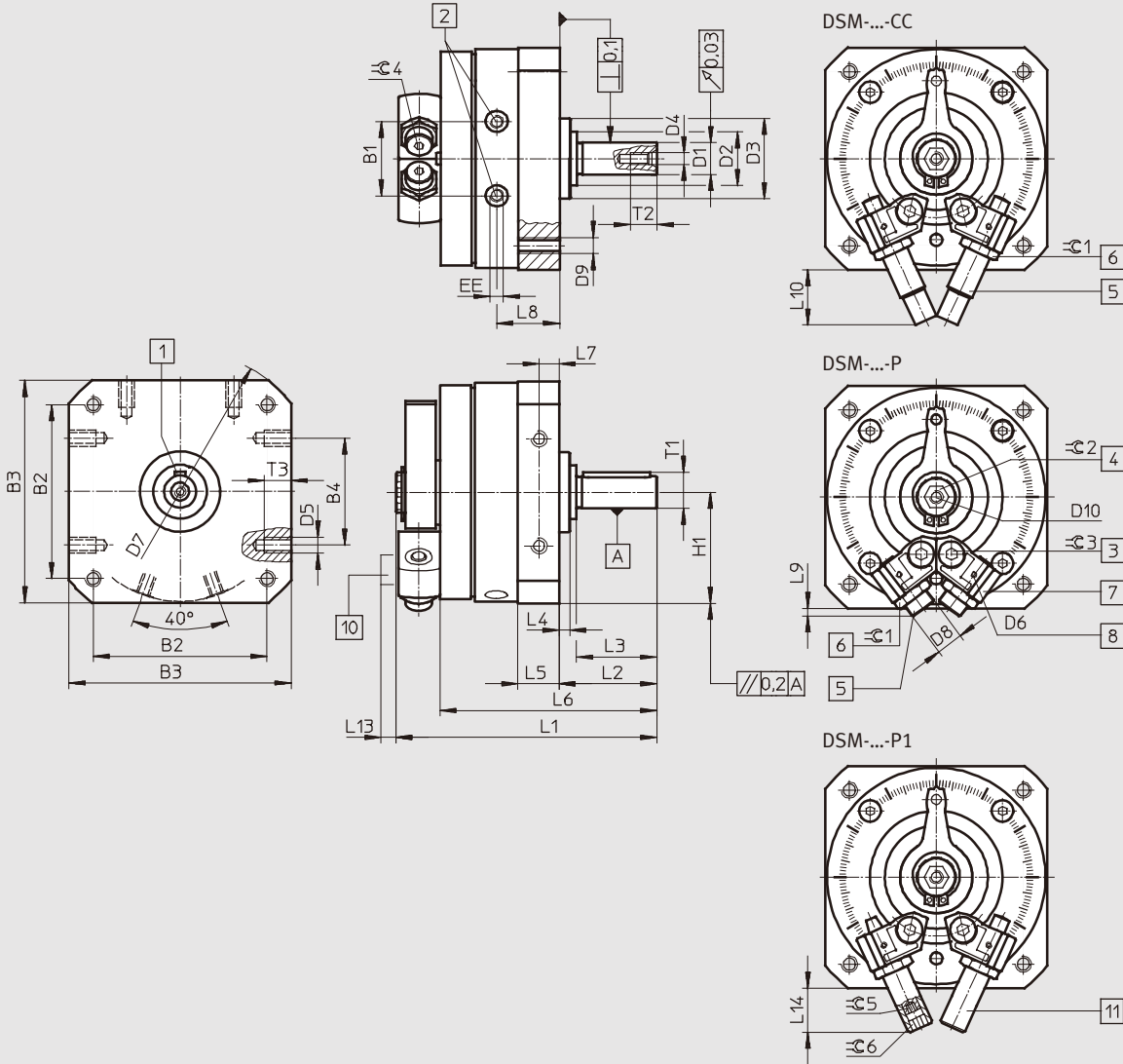
회전 모듈 DSM-B

기술 자료 DSM-12 ... 63

치수

CAD 자료 다운로드 → www.festo.com

DSM-... - 샤프트 형



- | | | | |
|-----------------|-------------------------|---------------------|------------------|
| 1 0°에서의 페더 키 위치 | 3 정지 장치를 클램핑하기 위한 잠금 나사 | 5 끝단 위치 조정 | 8 센서 브래킷용 장착 나사산 |
| 2 공급 포트 | 4 수동 오버라이드 (내부 육각) | 6 끝단 위치 조정용 잠금 너트 | 10 센서 브래킷 |
| | | 7 자유롭게 조정 가능한 정지 장치 | 11 끝단 위치 조정 |

회전 모듈 DSM-B

기술 자료 DSM-12 ... 63



사이즈	B1 ±0.5	B2	B3	B4	D1 g7	D2	D3 f8	D4
12	19.8	48±0.3	59±0.3	30±0.2	8	15±0.2	24	M3
16	23.5	57±0.3	70±0.3	40±0.2	10	18-0.3	28	M3
25	28	65±0.3	83±0.3	40±0.2	12	20-0.3	30	M4
32	35.5	85±0.3	105±0.3	60±0.3	16	27-0.4	42	M5
40	43.8	105±0.3	130±0.5	80±0.3	20	36-0.4	52	M6
63	50.3	125±0.5	152±0.2	80±0.3	25	40±0.3	70	M10

사이즈	D5	D6	D7	D8	D9	D10	EE
12	M4	M2	78±0.3	M8x1	M4	M4	M5
16	M5	M2	91±0.3	M10x1	M5	M5	M5
25	M6	M2	106±0.3	M10x1	M6	M5	M5
32	M8	M2	135±0.3	M12x1	M8	M5	G
40	M10	M2	168±0.5	M16x1	M10	M6	G
63	M10	M3	200±0.5	M22x1.5	M12	M6	G¼

사이즈	H1 ±0.2	L1	L2 +0.6 -0.7	L3	L4 ±0.4	L5	L6	L7
12	29.5	68.3±0.3	24.5	20±0.2	3	10.3±0.2/-0.3	55.5±0.8	5±0.1
16	35	82.7±1	28	23±0.2	2.6	13±0.2/-0.4	67.1±0.9	6.5±0.2
25	41.5	97.5±0.5	36.5	30±0.2	4	15.2±0.2/-0.4	81±1	7.5±0.2
32	52.5	127.1±0.5	51	40±0.2	8	19.2±0.2/-0.4	107±1.1	9.5±0.2
40	65	155.5±0.6	62	50±0.3	8	23.7±0.2/-0.4	131±1.2	12±0.2
63	76	197±0.4/-0.55	75.5	60±0.3	10.5	28.5±0.3/-0.5	159.5±1.2	14±0.2

사이즈	L8	L9	L10	L13	L14 최대	T1 최대	T2 +2	T3 +0.2
12	16.5	3	22.7	6.5	21.2	8.8	9	8
16	20.2	7.2	26.1	6.5	22	11.2	9	8
25	23.5	2.9	20.7	6.5	17	13.5	10	10
32	30.5	3.8	29.1	6.5	23	18	12.5	12
40	36	3.4	43.5	6.5	36.5	22.5	16	15
63	45	10	72.5	4.5	-	28	22	16

사이즈	≈C 1	≈C 2	≈C 3	≈C 4	≈C 5	≈C 6	DIN 6885 ¹⁾ 에 따른 페더 키
12	10	6	2.5	2.5	2.5	2.5	A2x2x16
16	13	8	3	3	3	5	A3x3x18
25	13	8	4	3	3	6	A4x4x25
32	15	10	5	4	4	8	A5x5x36
40	19	10	6	5	5	10	A6x6x45
63	27	10	8	5	-	-	A8x7x50

1) 납품 품목에 포함됨

참고: 이 제품은 ISO 1179-1과 ISO 228-1을 준수합니다.

회전 모듈 DSM-B

기술 자료 DSM-12 ... 63

치수

CAD 자료 다운로드 → www.festo.com

DSM-...-FW - 플랜지 형

DSM-...-CC-FW

DSM-...-P-FW

DSM-...-P1-FW

<p>1 관통 홀이 있는 플랜지형 샤프트</p> <p>2 공급 포트</p>	<p>3 정지 장치를 클램핑하기 위한 잠금 나사</p> <p>4 수동 오버라이드 (외부 육각)</p>	<p>5 끝단 위치 조정</p> <p>6 끝단 위치 조정용 잠금 너트</p> <p>7 자유롭게 조정 가능한 정지 장치</p>	<p>8 센서 브래킷용 장착 나사산</p> <p>9 표시 위치는 정지 위치와 일치함</p> <p>10 센서 브래킷</p> <p>11 끝단 위치 조정</p>
---	--	---	--

회전 모듈 DSM-B

기술 자료 DSM-12 ... 63



사이즈	B1 ±0.5	B2	B3	B4	B5	D1 g7	D2	D3 f8	D4	D5
12	19.8	48±0.3	59±0.3	30±0.2	25	14	15±0.2	24	M5	M4
16	23.5	57±0.3	70±0.3	40±0.2	28	16	18-0.3	28	M5	M5
25	28	65±0.3	83±0.3	40±0.2	35	20	20-0.3	30	G	M6
32	35.5	85±0.3	105±0.3	60±0.3	45	28	27-0.4	42	G	M8
40	43.8	105±0.3	130±0.5	80±0.3	54	36	36-0.4	52	G¼	M10
63	50.3	125±0.5	152±0.2	80±0.3	64	38	40±0.3	70	G¼	M10

사이즈	D6	D7	D8	D9	D10	D11	D12 H13	D13	EE	H1 ±0.2
12	M2	78±0.3	M8x1	M4	33	M3	3.4	4.2	M5	29.5
16	M2	91±0.3	M10x1	M5	38	M4	4.5	4.2	M5	35
25	M2	106±0.3	M10x1	M6	46	M5	5.5	8.6	M5	41.5
32	M2	135±0.3	M12x1	M8	60	M6	6.5	8.6	G	52.5
40	M2	168±0.5	M16x1	M10	70	M8	9	11.5	G	65
63	M3	200±0.5	M22x1.5	M12	88	M8	12	11.5	G¼	76

사이즈	L1	L2 +0.5 -0.85	L3 +0.5 -0.62	L4 ±0.4	L5	L6 ±1	L7	L8	L9 -0.2	L10
12	67.3+0.4/-0.65	13	11	3	10.3+0.2/-0.3	44	5±0.1	16.5	2	3±0.1
16	79+0.4/-0.65	15	13	2.6	13+0.2/-0.4	54.1	6.5±0.2	20.2	2	4±0.1
25	90+0.4/-0.65	19.5	16.5	4	15.2+0.2/-0.4	64	7.5±0.2	23.5	3	4.5±0.1
32	115.8+0.4/-0.65	27	23	8	19.2+0.2/-0.4	83	9.5±0.2	30.5	4	6±0.1
40	143.8+0.4/-0.7	33	28	8	23.7+0.2/-0.4	102	12±0.2	36	5	7.5±0.1
63	177.4+0.2/-0.55	37.5	31.5	10.5	28.5+0.3/-0.5	121.5	14±0.2	45	6	9±0.2

사이즈	L11	L12	L14 최대	T3 +0.2	≡C 1	≡C 2	≡C 3	≡C 4	≡C 5	≡C 6
12	3	22.7	21.2	8	10	8	2.5	2.5	2.5	2.5
16	7.2	26.1	22	8	13	11	3	3	3	5
25	2.9	20.7	17	10	13	13	4	3	3	6
32	3.8	29.1	23	12	15	13	5	4	4	8
40	3.4	43.5	36.5	15	19	19	6	5	5	10
63	10	72.5	-	16	27	22	8	5	-	-

·참고: 이 제품은 ISO 1179-1과 ISO 228-1을 준수합니다.

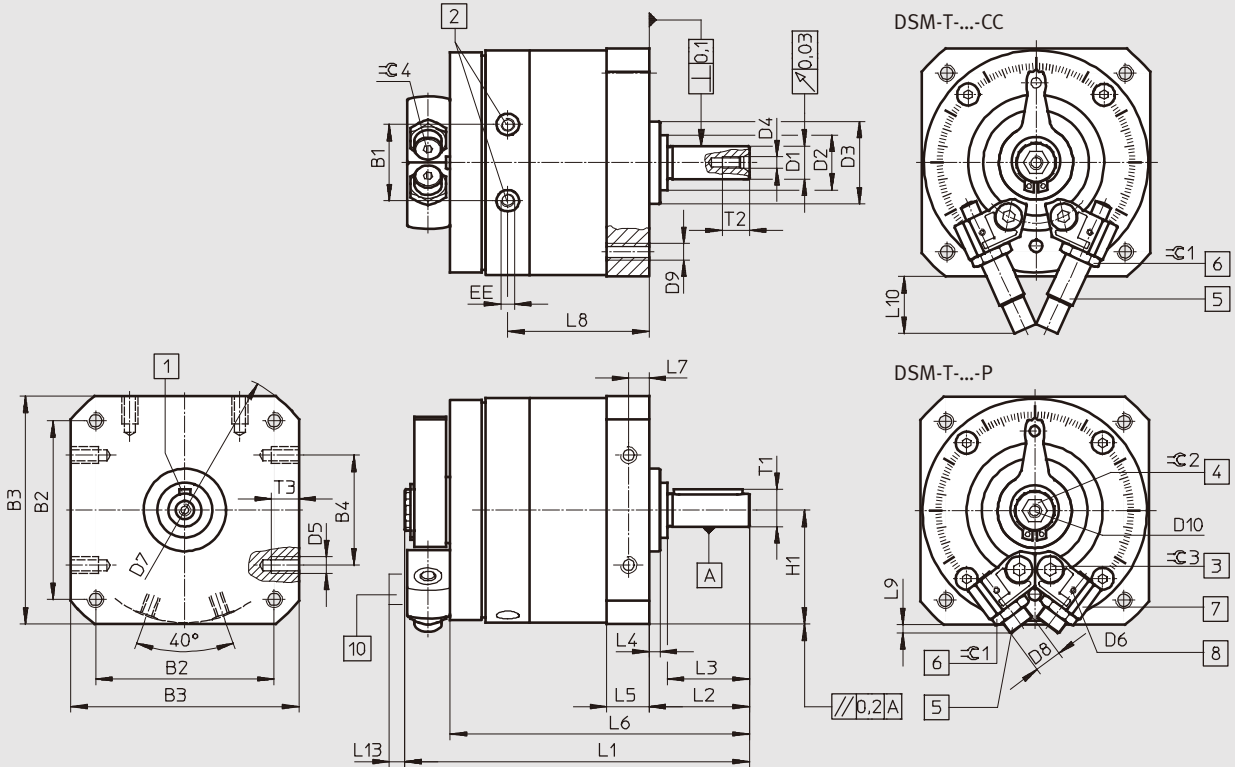
회전 모듈 DSM-B

기술 자료 DSM-12 ... 63

치수

CAD 자료 다운로드 → www.festo.com

DSM-T... - 샤프트 및 탠덤 회전식 베인 포함



- | | | | |
|-----------------|-------------------------|---------------------|------------------|
| 1 0°에서의 페더 키 위치 | 3 정지 장치를 클램핑하기 위한 잠금 나사 | 5 끝단 위치 조정 | 8 센서 브래킷용 장착 나사산 |
| 2 공급 포트 | 4 수동 오버라이드 (내부 육각) | 6 끝단 위치 조정용 잠금 너트 | 10 센서 브래킷 |
| | | 7 자유롭게 조정 가능한 정지 장치 | |

회전 모듈 DSM-B

기술 자료 DSM-12 ... 63



사이즈	B1 ±0.5	B2	B3	B4	D1 g7	D2	D3 f8
12	19.8	48±0.3	59±0.3	30±0.2	8	15±0.2	24
16	23.5	57±0.3	70±0.3	40±0.2	10	18±0.3	28
25	28	65±0.3	83±0.3	40±0.2	12	20±0.3	30
32	35.5	85±0.3	105±0.3	60±0.3	16	27±0.4	42
40	43.8	105±0.3	130±0.5	80±0.3	20	36±0.4	52
63	50.3	125±0.5	152±0.2	80±0.3	25	40±0.3	70

사이즈	D4	D5	D6	D7	D8	D9	D10
12	M3	M4	M2	78±0.3	M8x1	M4	M4
16	M3	M5	M2	91±0.3	M10x1	M5	M5
25	M4	M6	M2	106±0.3	M10x1	M6	M5
32	M5	M8	M2	135±0.3	M12x1	M8	M5
40	M6	M10	M2	168±0.5	M16x1	M10	M6
63	M10	M10	M3	200±0.5	M22x1.5	M12	M6

사이즈	EE	H1 ±0.2	L1	L2 +0.6 -0.7	L3	L4 ±0.4	L5
12	M5	29.5	87.3±0.3	24.5	20±0.2	3	10.3±0.2/-0.3
16	M5	35	106.6±1	28	23±0.2	2.6	13±0.2/-0.4
25	M5	41.5	125.5±0.5	36.5	30±0.2	4	15.2±0.2/-0.4
32	G	52.5	164±0.5	51	40±0.2	8	19.2±0.2/-0.4
40	G	65	200.5±0.6	62	50±0.3	8	23.7±0.2/-0.4
63	G¼	76	254.4+0.4/-0.55	75.5	60±0.3	10.5	28.5±0.3/-0.5

사이즈	L6	L7	L8	L9	L10	L13	T1 최대
12	74.5±0.8	5±0.1	35.5	3	22.7	6.5	8.8
16	91±0.9	6.5±0.2	44.1	7.2	26.1	6.5	11.2
25	109±1	7.5±0.2	51.5	2.9	20.7	6.5	13.5
32	144±1.1	9.5±0.2	67.4	3.8	29.1	6.5	18
40	176±1.2	12±0.2	81	3.4	43.5	6.5	22.5
63	216.5±1.2	14±0.2	99	10	72.5	4.5	28

사이즈	T2 +2	T3 +0.2	≈C 1	≈C 2	≈C 3	≈C 4	DIN 6885 ¹⁾ 에 따른 페더 키
12	9	8	10	6	2.5	2.5	A2x2x16
16	9	8	13	8	3	3	A3x3x18
25	10	10	13	8	4	3	A4x4x25
32	12.5	12	15	10	5	4	A5x5x36
40	16	15	19	10	6	5	A6x6x45
63	22	16	27	10	8	5	A8x7x50

1) 납품 품목에 포함됨

참고: 이 제품은 ISO 1179-1과 ISO 228-1을 준수합니다.

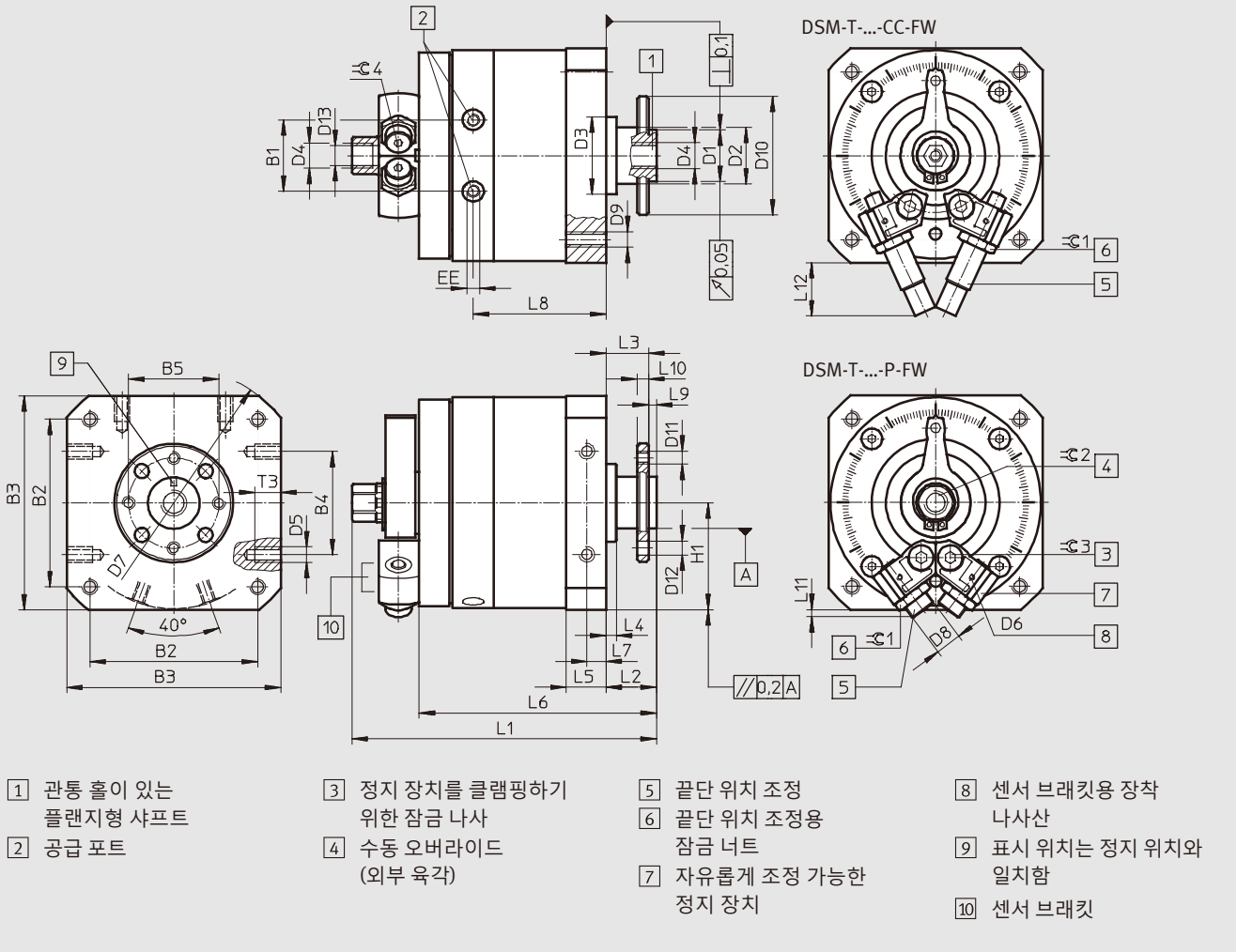
회전 모듈 DSM-B

기술 자료 DSM-12 ... 63

치수

CAD 자료 다운로드 → www.festo.com

DSM-T...-FW - 플랜지 및 탠덤 회전식 베인 포함



회전 모듈 DSM-B

기술 자료 DSM-12 ... 63



사이즈	B1 ±0.5	B2	B3	B4	B5	D1 f8	D2	D3 f8	D4
12	19.8	48±0.3	59±0.3	30±0.2	25	14	15±0.2	24	M5
16	23.5	57±0.3	70±0.3	40±0.2	28	16	18-0.3	28	M5
25	28	65±0.3	83±0.3	40±0.2	35	20	20-0.3	30	G
32	35.5	85±0.3	105±0.3	60±0.3	45	28	27-0.4	42	G
40	43.8	105±0.3	130±0.5	80±0.3	54	36	36-0.4	52	G¼
63	50.3	125±0.5	152±0.2	80±0.3	64	38	40±0.3	70	G¼

사이즈	D5	D6	D7	D8	D9	D10	D11	D12 H13	D13
12	M4	M2	78±0.3	M8x1	M4	33	M3	3.4	4.2
16	M5	M2	91±0.3	M10x1	M5	38	M4	4.5	4.2
25	M6	M2	106±0.3	M10x1	M6	46	M5	5.5	8.6
32	M8	M2	135±0.3	M12x1	M8	60	M6	6.5	8.6
40	M10	M2	168±0.5	M16x1	M10	70	M8	9	11.5
63	M10	M3	200±0.5	M22x1.5	M12	88	M8	12	11.5

사이즈	EE	H1 ±0.2	L1	L2 +0.5 -0.85	L3 +0.5 -0.62	L4 ±0.4	L5	L6 ±1	L7
12	M5	29.5	86.3+0.4/-0.65	13	11	3	10.3±0.2/-0.3	63	5±0.1
16	M5	35	103+0.4/-0.65	15	13	2.6	13±0.2/-0.4	78	6.5±0.2
25	M5	41.5	118+0.4/-0.65	19.5	16.5	4	15.2±0.2/-0.4	92	7.5±0.2
32	G	52.5	152.8+0.4/-0.65	27	23	8	19.2±0.2/-0.4	120	9.5±0.2
40	G	65	188.8+0.4/-0.7	33	28	8	23.7±0.2/-0.4	147	12±0.2
63	G¼	76	234.4+0.2/-0.55	37.5	31.5	10.5	28.5±0.3/-0.5	178.5	14±0.2

사이즈	L8	L9 -0.2	L10	L11	L12	T3 +0.2	≡ 1	≡ 2	≡ 3	≡ 4
12	35.5	2	3±0.1	3	22.7	8	10	8	2.5	2.5
16	44.1	2	4±0.1	7.2	26.1	8	13	11	3	3
25	51.5	3	4.5±0.1	2.9	20.7	10	13	13	4	3
32	67.4	4	6±0.1	3.8	29.1	12	15	13	5	4
40	81	5	7.5±0.1	3.4	43.5	15	19	19	6	5
63	99	6	9±0.2	10	72.5	16	27	22	8	5

참고: 이 제품은 ISO 1179-1과 ISO 228-1을 준수합니다.

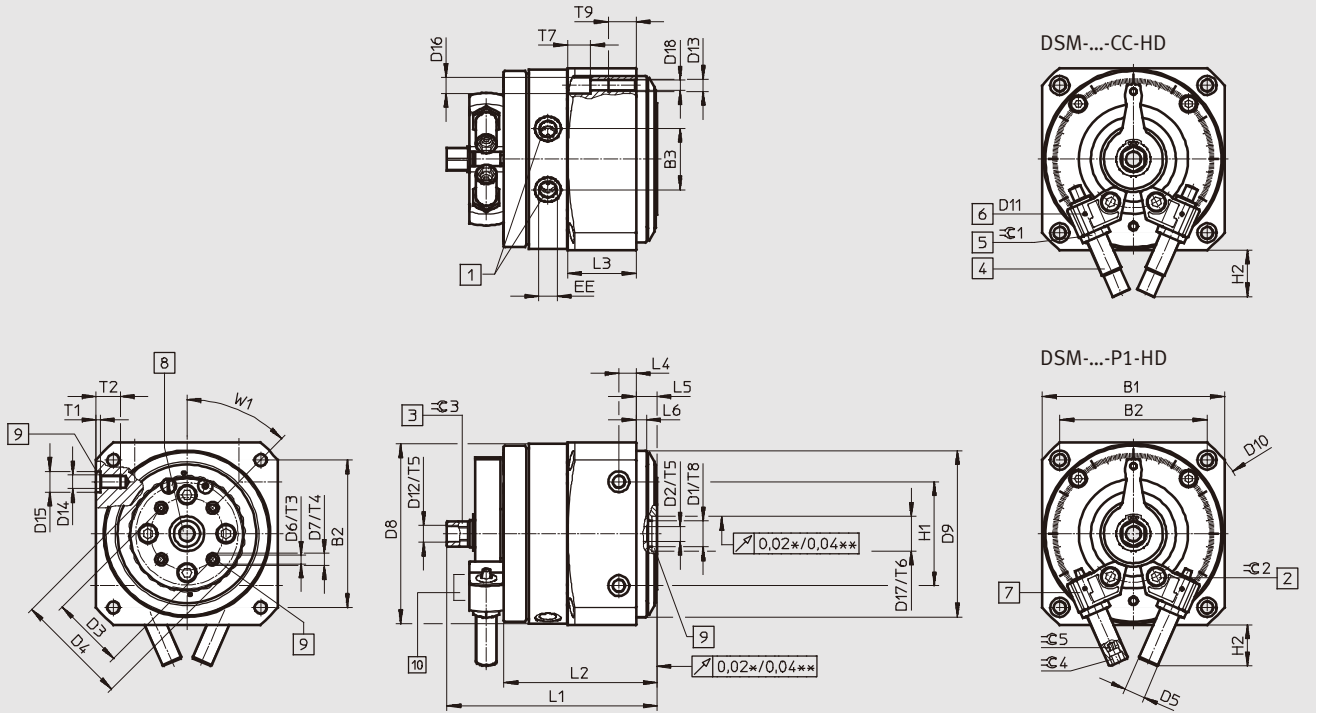
회전 모듈 DSM-B

기술 자료 DSM-12 ... 63

치수

CAD 자료 다운로드 → www.festo.com

DSM-...-HD - 중부하용 베어링 포함



- | | | |
|-------------------------|---------------------|---------------------|
| 1 공급 포트 | 5 끝단 위치 조정용 잠금 너트 | 8 관통 홀이 있는 플랜지형 샤프트 |
| 2 정지 장치를 클램핑하기 위한 잠금 나사 | 6 센서 브래킷용 장착 나사산 | 9 센터링 슬리브 ZBH용 홀 |
| 3 수동 오버라이드 (외부 육각) | 7 자유롭게 조정 가능한 정지 장치 | 10 센서 브래킷 |
| 4 끝단 위치 조정 | | |

* 사이즈 12 ... 25
 ** 사이즈 32 ... 63

회전 모듈 DSM-B

기술 자료 DSM-12 ... 63



사이즈	B1 ±0.3	B2 ±0.3	B3 ±0.5	D1 ¹⁾	D2 ²⁾	D3 ±0.02	D4	D5 DSM-...-P1/DSM-...-CC
12	59	48	19.8	M5	-	22	36	M8x1
16	70	57	23.5	M5	-	28	45	M10x1
25	83	65	28	G	-	30	50	M10x1
32	105	85	35.5	15	G	42	65	M12x1
40	130	105	43.8	20	G¼	56	90	M16x1
63	152	125	50.3	20	G¼	70	105	M22x1.5

사이즈	D6	D7 H7	D8	D9 f8	D10 ±0.5	D11	D12	D13	D14
12	M3	5	57.5	58	78	M2	M5	M4	M4
16	M4	7	68.5	68	91	M2	M5	M5	M5
25	M5	7	81.5	76	106	M2	G	M6	M6
32	M5	7	103.5	96	135	M2	G	M8	M8
40	M8	12	128	126	168	M2	G¼	M10	M10
63	M8	12	149	150	200	M3	G¼	M12	M10

사이즈	D15 H7	D16	D17 H8	D18	EE	H1 ±0.03	H2 최대		L1 +0.4 -0.65	L2 +1
							DSM-...-P1	DSM-...-CC		
12	7	6	12	3.3	M5	30	21.2	22.7	76.3	53
16	7	8	12	4.2	M5	40	22	26.1	88.5	63.6
25	9	10	15	5.1	M5	40	17	20.7	98.7	72.7
32	12	11	20	6.8	G	60	23	29.1	121	88.5
40	12	15	25	8.5	G	80	36.5	43.5	154	112
63	12	18	25	10.2	G¼	80	44	72.5	185.5	129.5

사이즈	L3	L4 ±0.1	L5 ±0.2	L6 ±0.1	T1 +0.1	T2	T3	T4 +0.1	T5	T6 +0.1
12	22.3	10	10	4	1.5	9	9	1.2	6	2.5
16	27.6	10	10	4	1.5	9	9	1.5	6	2.5
25	33.4	10	10	6	2	12	8	1.5	8	2.5
32	39.6	10	12	6	2.5	14	9.5	1.5	8	2.8
40	52.7	12	14	5.5	2.5	17	15	2.5	12	2.8
63	58	14	16	10	2.5	18	14	2.5	15	2.8

사이즈	T7	T8	T9	≈C 1	≈C 2	≈C 3 h13	≈C 4		≈C 5	W1
							DSM-...-P1	DSM-...-CC	DSM-...-P1	
12	6.3	5.5	12	10	2.5	8	5	2.5	2.5	45°
16	8.5	6	14	13	3	11	6	3	3	45°
25	10	5.3	16	13	4	13	6	3	3	45°
32	9.5	-	20	15	5	13	8	4	4	45°
40	15	-	24	19	6	19	8	5	5	45°
63	18	-	28	27	8	22	10	5	5	45°

1) 사이즈 12 ... 25를 포함한 압축 공기 통과용 나사산
 2) 사이즈 32 ... 63을 포함한 압축 공기 통과용 나사산
 - 참고: 이 제품은 ISO 1179-1과 ISO 228-1을 준수합니다.

회전 모듈 DSM-B

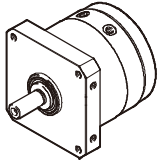
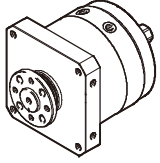
기술 자료 DSM-12 ... 63

주문 자료 - DSM-..., 회전 모듈					
회전 모듈	특징	회전 각도	사이즈	품번	주문 코드
샤프트					
	쿠션 컴포넌트 없음	270°	12	547591	DSM-12-270-A-B
			16	547592	DSM-16-270-A-B
			25	547593	DSM-25-270-A-B
			32	547594	DSM-32-270-A-B
			40	547595	DSM-40-270-A-B
			63	552083	DSM-63-270-A-B
	P 탄성 쿠션 컴포넌트 포함	270°	12	547570	DSM-12-270-P-A-B
			16	547574	DSM-16-270-P-A-B
			25	547578	DSM-25-270-P-A-B
			32	547582	DSM-32-270-P-A-B
			40	547586	DSM-40-270-P-A-B
			63	552079	DSM-63-270-P-A-B
	P1 조정 가능한 탄성 쿠션 컴포넌트 포함	246°	12	566203	DSM-12-270-P1-A-B
			16	566205	DSM-16-270-P1-A-B
			25	566207	DSM-25-270-P1-A-B
		240°	32	566209	DSM-32-270-P1-A-B
			40	566211	DSM-40-270-P1-A-B
			63	566213	DSM-63-270-P1-A-B
	CC 충격 완충기 포함	246°	12	547572	DSM-12-270-CC-A-B
			16	547576	DSM-16-270-CC-A-B
			25	547580	DSM-25-270-CC-A-B
240°		32	547584	DSM-32-270-CC-A-B	
		40	547588	DSM-40-270-CC-A-B	
		63	552081	DSM-63-270-CC-A-B	
플랜지					
	쿠션 컴포넌트 없음	270°	12	547596	DSM-12-270-FW-A-B
			16	547597	DSM-16-270-FW-A-B
			25	547598	DSM-25-270-FW-A-B
			32	547599	DSM-32-270-FW-A-B
			40	547600	DSM-40-270-FW-A-B
			63	552084	DSM-63-270-FW-A-B
	P 탄성 쿠션 컴포넌트 포함	270°	12	547571	DSM-12-270-P-FW-A-B
			16	547575	DSM-16-270-P-FW-A-B
			25	547579	DSM-25-270-P-FW-A-B
			32	547583	DSM-32-270-P-FW-A-B
			40	547587	DSM-40-270-P-FW-A-B
			63	552080	DSM-63-270-P-FW-A-B
	P1 조정 가능한 탄성 쿠션 컴포넌트 포함	246°	12	566204	DSM-12-270-P1-FW-A-B
			16	566206	DSM-16-270-P1-FW-A-B
			25	566208	DSM-25-270-P1-FW-A-B
		240°	32	566210	DSM-32-270-P1-FW-A-B
			40	566212	DSM-40-270-P1-FW-A-B
			63	566214	DSM-63-270-P1-FW-A-B
	CC 충격 완충기 포함	246°	12	547573	DSM-12-270-CC-FW-A-B
			16	547577	DSM-16-270-CC-FW-A-B
			25	547581	DSM-25-270-CC-FW-A-B
240°		32	547585	DSM-32-270-CC-FW-A-B	
		40	547589	DSM-40-270-CC-FW-A-B	
		63	552082	DSM-63-270-CC-FW-A-B	

회전 모듈 DSM-B

기술 자료 DSM-12 ... 63



주문 자료 - DSM-T-..., 탠덤 회전식 베인이 있는 회전 모듈					
회전 모듈	특징	회전 각도	사이즈	품번	주문 코드
샤프트					
	쿠션 컴포넌트 없음	270°	12	1145122	DSM-T-12-270-A-B
			16	1145123	DSM-T-16-270-A-B
			25	1145124	DSM-T-25-270-A-B
			32	1145125	DSM-T-32-270-A-B
			40	1145126	DSM-T-40-270-A-B
			63	1145127	DSM-T-63-270-A-B
	P 탄성 쿠션 컴포넌트 포함	270°	12	1145086	DSM-T-12-270-P-A-B
			16	1145092	DSM-T-16-270-P-A-B
			25	1145098	DSM-T-25-270-P-A-B
			32	1145104	DSM-T-32-270-P-A-B
			40	1145110	DSM-T-40-270-P-A-B
			63	1145116	DSM-T-63-270-P-A-B
	CC 충격 완충기 포함	246°	12	1145088	DSM-T-12-270-CC-A-B
			16	1145094	DSM-T-16-270-CC-A-B
			25	1145100	DSM-T-25-270-CC-A-B
		240°	32	1145106	DSM-T-32-270-CC-A-B
			40	1145112	DSM-T-40-270-CC-A-B
			63	1145118	DSM-T-63-270-CC-A-B
플랜지					
	쿠션 컴포넌트 없음	270°	12	1145128	DSM-T-12-270-FW-A-B
			16	1145129	DSM-T-16-270-FW-A-B
			25	1145130	DSM-T-25-270-FW-A-B
			32	1145131	DSM-T-32-270-FW-A-B
			40	1145132	DSM-T-40-270-FW-A-B
			63	1145133	DSM-T-63-270-FW-A-B
	P 탄성 쿠션 컴포넌트 포함	270°	12	1145087	DSM-T-12-270-P-FW-A-B
			16	1145093	DSM-T-16-270-P-FW-A-B
			25	1145099	DSM-T-25-270-P-FW-A-B
			32	1145105	DSM-T-32-270-P-FW-A-B
			40	1145111	DSM-T-40-270-P-FW-A-B
			63	1145117	DSM-T-63-270-P-FW-A-B
	CC 충격 완충기 포함	246°	12	1145089	DSM-T-12-270-CC-FW-A-B
			16	1145095	DSM-T-16-270-CC-FW-A-B
			25	1145101	DSM-T-25-270-CC-FW-A-B
		240°	32	1145107	DSM-T-32-270-CC-FW-A-B
			40	1145113	DSM-T-40-270-CC-FW-A-B
			63	1145119	DSM-T-63-270-CC-FW-A-B

회전 모듈 DSM-B

기술 자료 DSM-12 ... 63

주문 자료 - DSM-...-HD, 중부하용 가이드가 있는 회전 모듈					
회전 모듈	특징	회전 각도	사이즈	품번	주문 코드
중부하용 베어링					
	쿠션 컴포넌트 없음	270°	12	1369110	DSM-12-270-HD-A-B
			16	1369111	DSM-16-270-HD-A-B
			25	1369112	DSM-25-270-HD-A-B
			32	1369113	DSM-32-270-HD-A-B
			40	1369114	DSM-40-270-HD-A-B
			63	1369115	DSM-63-270-HD-A-B
	P1 조정 가능한 탄성 쿠션 컴포넌트 포함	246°	12	1369116	DSM-12-270-P1-HD-A-B
			16	1369117	DSM-16-270-P1-HD-A-B
		240°	25	1369118	DSM-25-270-P1-HD-A-B
			32	1369119	DSM-32-270-P1-HD-A-B
			40	1369120	DSM-40-270-P1-HD-A-B
			63	1369121	DSM-63-270-P1-HD-A-B
	CC 충격 완충기 포함	246°	12	1369122	DSM-12-270-CC-HD-A-B
			16	1369123	DSM-16-270-CC-HD-A-B
			25	1369124	DSM-25-270-CC-HD-A-B
32			1369125	DSM-32-270-CC-HD-A-B	
240°		40	1369126	DSM-40-270-CC-HD-A-B	
		63	1369127	DSM-63-270-CC-HD-A-B	

회전 모듈 DSM/DSM-B

액세서리



일방향 회전 유니트 FLSM

사이즈 6, 8용

소재:
하우징: 양극 산화 처리 알루미늄
샤프트, 슬리브: 사이즈 6, 8:
강철
사이즈 10:
경화강

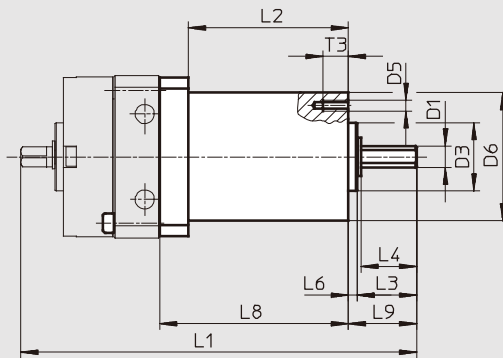
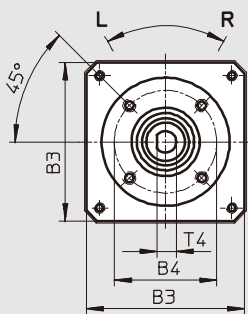


- 참고

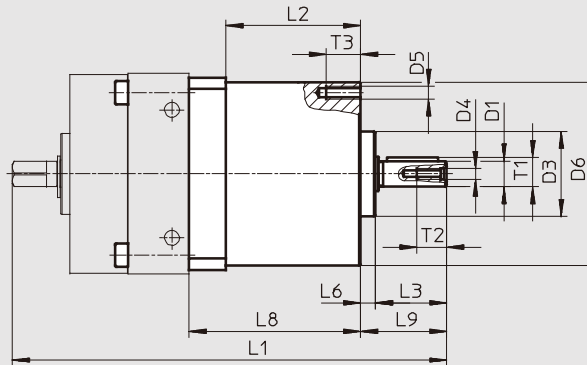
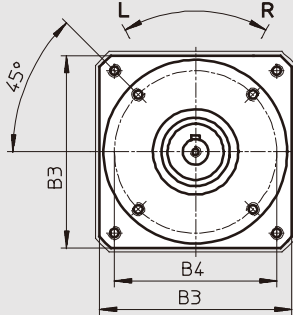
가능한 최소 회전 각도는 3°입니다. 하지만 스위칭 정확도는 속도와 부하에 따라 다릅니다.

치수 및 주문 자료

FLSM-6/8



FLSM-10



사이즈	B3	B4	D1	D3	D4	D5	D6	L1	L2	L3	L4	L6
		±0.15	g7	h8			±0.3					±0.2
6	29.5	23	4	14	-	M3	28	85.8	36 ±0.1	10.8	10	2
8	37	24	5	16	-	M3	30	94.5	37.5 ±0.1	14	13	2
10	45	38	6	20	M2.5	M3	43	101	30 ±0.1	16.7	-	3.5

사이즈	L8	L9	T1	T2	T3	T4	DIN 6885에 따른 페더 키	CRC ¹⁾	중량 [g]	회전 방향	부품 번호	주문 코드
6	43 ±0.1	12.8	-	-	5	3.5	-	2	100	시계 반대 방향 회전	188523	FLSM-6-L
										시계 방향 회전	188522	FLSM-6-R
8	44.5	16	-	-	6	4.5	-	2	125	시계 반대 방향 회전	188525	FLSM-8-L
										시계 방향 회전	188524	FLSM-8-R
10	40	20.2	6.8	7	8	-	A2x2x12	2	160	시계 반대 방향 회전	188527	FLSM-10-L
										시계 방향 회전	188526	FLSM-10-R

1) Festo 표준 940 070에 따른 내부식성 등급 2

컴포넌트는 보통 부식 응력에 노출됨. 일반적인 산업 환경 또는 냉각수나 윤활제와 같은 매체와 직접 접촉하고 주로 장식 표면의 요건이 적용되는 외부에서 보이는 부품

회전 모듈 DSM/DSM-B

액세서리

일방향 회전 유니트 FLSM

사이즈 12 ... 40용

소재:
하우징: 양극 산화 처리 알루미늄
샤프트, 슬리브: 경화강

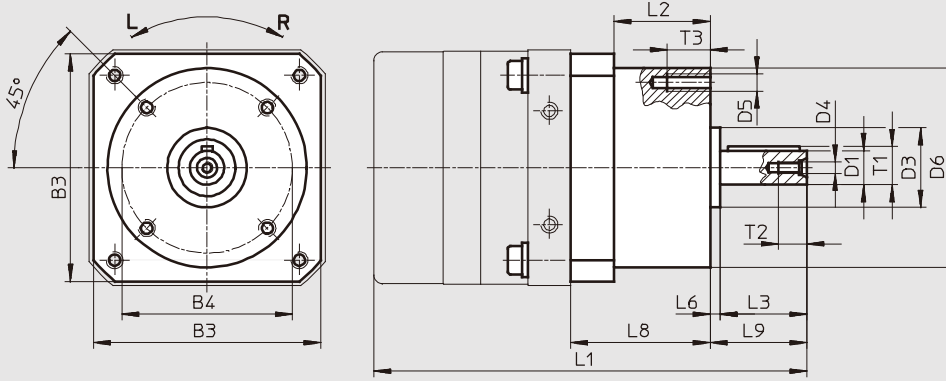


- 참고

가능한 최소 회전 각도는 3°입니다. 하지만 스위칭 정확도는 속도와 부하에 따라 다릅니다.

치수 및 주문 자료

FLSM-12 ... 40



사이즈	B3	B4	D1	D3	D4	D5	D6	L1	L2	L3	L6	L8
		±0.15	g7	h8			±0.3				±0.2	±0.1
12	55	42	8	25	M3	M3	48.5	125	37 ±0.4	20	3.5	47.3
16	65	50	10	24	M3	M4	60	137	34 ±0.4	23	3.5	47
25	80	60	12	28	M4	M6	70	152	34 ±0.4	30	3.5	49
32	100	83	16	42	M5	M6	95	197.8	42.8 ±0.4	40	7.2	60.8
40	120	96	20	52	M6	M8	110	244.5	54 ±0.4	50	6	77

사이즈	L9	T1	T2	T3	DIN 6885에 따른 페더 키	CRC ¹⁾	중량 [g]	회전 방향	부품 번호	주문 코드
12	24.5	8.8	9	8	A2x2x16	2	300	시계 반대 방향 회전	164229	FLSM-12-L
								시계 방향 회전	164234	FLSM-12-R
16	27.4	11.2	9	10	A3x3x18	2	450	시계 반대 방향 회전	164230	FLSM-16-L
								시계 방향 회전	164235	FLSM-16-R
25	34	13.5	10	15	A4x4x25	2	650	시계 반대 방향 회전	164231	FLSM-25-L
								시계 방향 회전	164236	FLSM-25-R
32	48.5	18	12.5	15	A5x5x36	2	1,500	시계 반대 방향 회전	164232	FLSM-32-L
								시계 방향 회전	164237	FLSM-32-R
40	58	22.5	16	15	A6x6x45	2	2,350	시계 반대 방향 회전	164233	FLSM-40-L
								시계 방향 회전	164238	FLSM-40-R

1) Festo 표준 940 070에 따른 내부식성 등급 2
컴포넌트는 보통 부식 용력에 노출됨. 일반적인 산업 환경 또는 냉각수나 윤활제와 같은 매체와 직접 접촉하고 주로 장식 표면의 요건이 적용되는 외부에서 보이는 부품

회전 모듈 DSM/DSM-B

액세서리

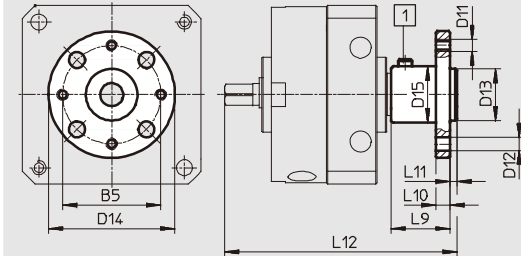


샤프트 장착용 플랜지 FWSR

소재:
가공 양극 산화 처리 알루미늄 합금
구리, PTFE 및 실리콘 없음

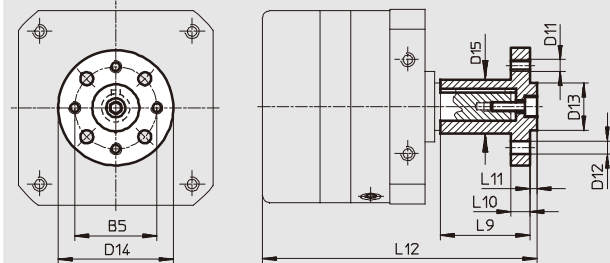


FWSR-6/8



1) DIN 916에 따른 나사산 핀 M3x5

FWSR-10 ... 40



치수 및 주문 자료

사이즈	B5	D11	D12	D13	D14	D15	L9	L10	L11	L12	CRC ¹⁾	중량 [g]	부품 번호	주문 코드
			H13	g7										
6	16	M3	3.4	8	23	10	10.5	3	1.5	45	2	6	185948	FWSR-6
8	21	M3	3.4	11	27	12	12.5	3	1.5	51	2	8	185949	FWSR-8
10	21	M3	3.4	11	30	12	22	3	1.6	68.6	2	14	32798	FWSR-10
12	25	M3	3.4	14	35	15	25	3	3	85.5	2	32	14659	FWSR-12
16	28	M4	4.5	16	40	17	28	5	3	98.8	2	51	13239	FWSR-16
25	35	M5	5.5	20	50	23	38	8	3	116.5	2	68	13240	FWSR-25
32	45	M6	6.5	28	60	28	48	10	4	151.5	2	180	13241	FWSR-32
40	54	M8	9	36	70	38	60	11	5	186.5	2	300	14656	FWSR-40

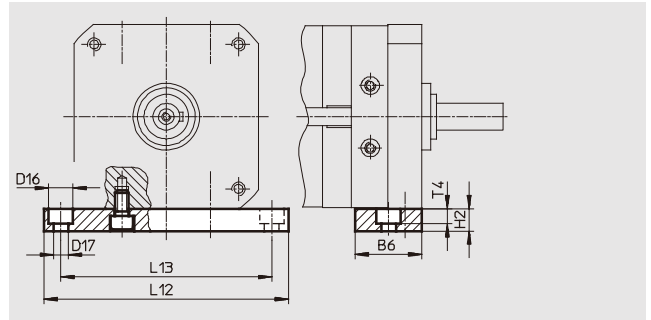
1) Festo 표준 940 070에 따른 내부식성 등급 2
컴포넌트는 보통 부식 응력에 노출됨. 일반적인 산업 환경 또는 냉각수나 윤활제와 같은 매체와 직접 접촉하고 주로 장식 표면의 요건이 적용되는 외부에서 보이는 부품

회전 모듈 DSM/DSM-B

액세서리

마운팅 플레이트 HSM

소재: 알루미늄

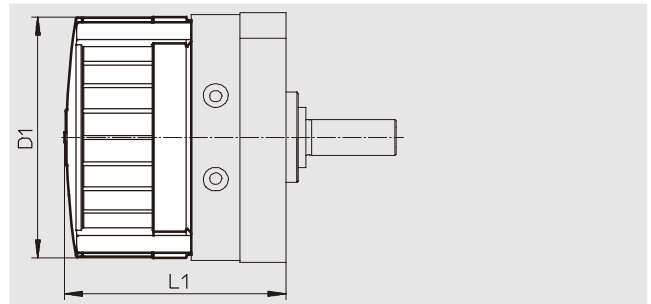


치수 및 주문 자료											
사이즈	B6	D16	D17	H2	L12	L13	T4	CRC ¹⁾	중량 [g]	부품 번호	주문 코드
12	20	8	4.5	10	84	72	4.6	2	48	165571	HSM-12
16	28	10	5.5	10	98	84	5.7	2	80	165572	HSM-16
25	30	11	6.6	10	110	95	6.8	2	94	165573	HSM-25
32	40	15	9	15	145	125	9	2	246	165574	HSM-32
40	45	18	11	20	180	155	11	2	459	165575	HSM-40

1) Festo 표준 940 070에 따른 내부식성 등급 2
컴포넌트는 보통 부식 용력에 노출됨. 일반적인 산업 환경 또는 냉각수나 윤활제와 같은 매체와 직접 접촉하고 주로 장식 표면의 요건이 적용되는 외부에서 보이는 부품

커버 캡 AKM

소재: 폴리아미드



치수 및 주문 자료						
사이즈	D1	L1			부품 번호	주문 코드
		DSM-...	DSM-T-...	DSM-...-HD-...		
12	59	56.2±1.2	75.2±1.2	68.2±1.2	549194	AKM-12
16	70	68±1.2	92±1.2	82.6±1.2	549195	AKM-16
25	83	73.4±1.2	101.5±1.2	91.6±1.2	549196	AKM-25
32	105	89.7±1.5	126.7±1.5	110.2±1.5	549197	AKM-32
40	130	107.1±1.5	152.1±1.5	136.1±1.5	549198	AKM-40

회전 모듈 DSM/DSM-B

액세서리



주문 자료					
	사이즈	간략한 설명	품번	주문 코드	PU ¹⁾
쿠션 키트					
	12	고정 정지 장치가 있는 탄성 쿠션 컴포넌트 회전 모듈 DSM-...-P의 납품 품목에 포함됨	550657	DSM-12-P-B	2
	16, 25		550658	DSM-16/25-P-B	
	32		550659	DSM-32-P-B	
	40		550660	DSM-40-P-B	
	63		552086	DSM-63-P-B	
충격 완충기 기술 자료 → 인터넷: dyef					
	12	고정 정지 장치가 있는 조정 가능한 탄성 쿠션 컴포넌트 회전 모듈 DSM-...-P1의 납품 품목에 포함됨	548373	DYEF-M8-Y1F	1
	16, 25		548374	DYEF-M10-Y1F	
	32		548375	DYEF-M12-Y1F	
	40		548377	DYEF-M16-Y1F	
	63		1113706	DYEF-M22-Y1F	
충격 완충기 기술 자료 → 인터넷: dycs					
	12	고정 정지 장치가 있는 자체 조절 충격 완충기 회전 모듈 DSM-...-CC의 납품 품목에 포함됨	548011	DYSC-5-5-Y1F	1
	16, 25		548012	DYSC-7-5-Y1F	
	32		548013	DYSC-8-8-Y1F	
	40		548014	DYSC-12-12-Y1F	
	63		553593	DYSC-16-18-Y1F	
충격 완충기					
	12	탄성 쿠션 컴포넌트 DSM-...-P-B, DYEF 또는 충격 완충기 DYSC 마운팅용	547900	DSM-12-B	2
	16		547901	DSM-16-B	
	25		547902	DSM-25-B	
	32		547903	DSM-32-B	
	40		547904	DSM-40-B	
	63		552085	DSM-63-B	

1) 포장 단위

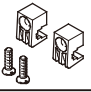
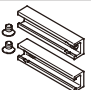

주문 자료 - 키트					
	사이즈	간략한 설명	품번	주문 코드	
마운팅 키트 기술 자료 → 인터넷: wsm					
	6	근접 센서 SME/SMT-10용	173205	WSM-6-SME-10	
	8		173206	WSM-8-SME-10	
	10		173207	WSM-10-SME-10	
정지 장치 키트 기술 자료 → 인터넷: ksm					
	6	회전 각도 조정용, 최대 180°	175833	KSM-6	
	8		175834	KSM-8	
	10	회전 각도 조정용, 최대 200°	175835	KSM-10	

주문 자료 - 키트 액세서리					
사이즈	간략한 설명	품번	주문 코드		
6	마운팅 키트와 결합된 정지 장치 키트 KSM을 연결하기 위한 어댑터	375098	DSM-6-180-P-A-FF		
8		375099	DSM-8-180-P-A-FF		
10		WSM-...-SME-10	375100	DSM-10-240-P-A-FF	
6	마운팅 키트와 결합된 정지 장치 키트 KSM을 연결하기 위한 소켓 헤드 나사	258568	DIN 84-M2x25-4.8		
8		385259	DIN 84-M2x30-4.8		
10		WSM-...-SME-10	365902	M2.5x32 ¹⁾	

1) DIN 84와 유사한 나사

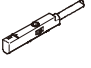
회전 모듈 DSM/DSM-B

액세서리

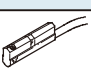
주문 자료 - 센서 브래킷					
	사이즈	간략한 설명	품번	주문 코드	PU ¹⁾
	12, 16, 25, 32, 40	근접 센서 SME-/SMT-10용	550661	SL-DSM-B	2
	63	근접 센서 SME-/SMT-8용	552088	SL-DSM-63-B	2
	12, 16, 25, 32, 40	유도성 근접 센서 SIEN-M5용	1130882	SL-DSM-S-M5-B	2
		유도성 근접 센서 SIEN-M8용	1132360	SL-DSM-S-M8-B	

1) 포장 단위

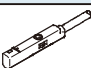
사이즈 6, 8, 12, 25, 32, 40용 근접 센서

주문 자료 - C 슬롯용 근접 센서, 자기 저항식						기술 자료 → 인터넷: smt
	마운팅 타입	스위치 작동 출력	전기 연결부, 연결 방향	케이블 길이 [m]	품번	주문 코드
N/O						
	센서 브래킷을 사용하여 DSM에 클램프로 고정됨	PNP	케이블, 3선, 인라인	2.5	551373	SMT-10M-PS-24V-E-2,5-L-OE
			플러그 M8x1, 3핀, 인라인	0.3	551375	SMT-10M-PS-24V-E-0,3-L-M8D

사이즈 6 ... 40용 근접 센서

주문 자료 - C 슬롯용 근접 센서, 자기 리드						기술 자료 → 인터넷: smt
	마운팅 타입	스위치 작동 출력	전기 연결부, 연결 방향	케이블 길이 [m]	품번	주문 코드
N/O						
	센서 브래킷을 사용하여 DSM에 클램프로 고정됨	접촉	케이블, 3선, 인라인	2.5	173210	SME-10-KL-LED-24
			플러그 M8x1, 3핀, 인라인	0.3	173212	SME-10-SL-LED-24

사이즈 12 ... 40용 근접 센서

주문 자료 - C 슬롯용 근접 센서, 자기 리드						기술 자료 → 인터넷: smt
	마운팅 타입	스위치 작동 출력	전기 연결부, 연결 방향	케이블 길이 [m]	품번	주문 코드
N/O						
	센서 브래킷을 사용하여 DSM에 클램프로 고정됨	접촉	케이블, 3선, 인라인	2.5	551365	SME-10M-DS-24V-E-2,5-L-OE
			플러그 M8x1, 3핀, 인라인	0.3	551367	SME-10M-DS-24V-E-0,3-L-M8D

회전 모듈 DSM/DSM-B

액세서리



사이즈 63용 근접 센서

주문 자료 - T 슬롯용 근접 센서, 자기 저항식						기술 자료 → 인터넷: smt
	마운팅 타입	스위치 출력	전기 연결부	케이블 길이 [m]	품번	주문 코드
N/O						
	슬롯 뒷방향에서 삽입 가능, 실린더 프로파일에서 돌출 되지 않음, 짧은 디자인	PNP	케이블, 3선	2.5	574335	SMT-8M-A-PS-24V-E-2,5-OE
			플러그 M8x1, 3핀	0.3	574334	SMT-8M-A-PS-24V-E-0,3-M8D
		NPN	케이블, 3선	2.5	574338	SMT-8M-A-NS-24V-E-2,5-OE
			플러그 M8x1, 3핀	0.3	574339	SMT-8M-A-NS-24V-E-0,3-M8D
N/C						
	슬롯 뒷방향에서 삽입 가능, 실린더 프로파일에서 돌출 되지 않음, 짧은 디자인	PNP	케이블, 3선	7.5	574340	SMT-8M-A-PO-24V-E-7,5-OE

주문 자료 - T 슬롯용 근접 센서, 자기 리드						기술 자료 → 인터넷: sme	
	마운팅 타입	스위치 작동 출력	전기 연결부	케이블 길이 [m]	품번	주문 코드	
N/O							
	슬롯 뒷방향에서 삽입 가능, 실린더 프로파일에서 돌출 되지 않음	접촉	케이블, 3선	2.5	543862	SME-8M-DS-24V-K-2,5-OE	
				5.0	543863	SME-8M-DS-24V-K-5,0-OE	
			플러그 M8x1, 3핀	케이블, 2선	2.5	543872	SME-8M-ZS-24V-K-2,5-OE
				0.3	543861	SME-8M-DS-24V-K-0,3-M8D	
	전면 또는 후면에서 삽입 가능, 실린더 프로파일에서 돌출 되지 않음	접촉	케이블, 3선	2.5	150855	SME-8-K-LED-24	
			플러그 M8x1, 3핀	0.3	150857	SME-8-S-LED-24	

사이즈 12... 40용 유도성 근접 센서

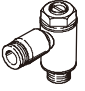
주문 자료 - 유도성 근접 센서					기술 자료 → 인터넷: sien
	나사산	접촉	연결	품번	주문 코드
	M5	N/O	케이블, 2.5m	150370	SIEN-M5B-PS-K-L
			플러그	150371	SIEN-M5B-PS-S-L
	M8	N/O	케이블, 2.5m	150386	SIEN-M8B-PS-K-L
			플러그	150387	SIEN-M8B-PS-S-L



주문 자료 - 연결 케이블					기술 자료 → 인터넷: nebu
	전기 연결부, 좌측	전기 연결부, 우측	케이블 길이 [m]	품번	주문 코드
	일자형 소켓, M8x1, 3핀	케이블, 개별 배선(날선), 3선	2.5	541333	NEBU-M8G3-K-2.5-LE3
			5	541334	NEBU-M8G3-K-5-LE3
	일자형 소켓, M12x1, 5핀	케이블, 개별 배선(날선), 3선	2.5	541363	NEBU-M12G5-K-2.5-LE3
			5	541364	NEBU-M12G5-K-5-LE3
	각형 소켓, M8x1, 3핀	케이블, 개별 배선(날선), 3선	2.5	541338	NEBU-M8W3-K-2.5-LE3
			5	541341	NEBU-M8W3-K-5-LE3
	각형 소켓, M12x1, 5핀	케이블, 개별 배선(날선), 3선	2.5	541367	NEBU-M12W5-K-2.5-LE3
			5	541370	NEBU-M12W5-K-5-LE3

회전 모듈 DSM/DSM-B

액세서리



주문 자료 - 일 방향 유량 제어 밸브					기술 자료 → 인터넷: grla	
배기 조절 형 (미터-아웃)	사이즈	연결		소재	품번	주문 코드
		나사산	튜브 외경			
	12, 16, 25	M5	3	메탈 디자인	193137	GRLA-M5-QS-3-D
			4		193138	GRLA-M5-QS-4-D
			6		193139	GRLA-M5-QS-6-D
	32, 40	G	3		193142	GRLA-1/8-QS-3-D
			4		193143	GRLA-1/8-QS-4-D
			6		193144	GRLA-1/8-QS-6-D
	63	G¼	8		193145	GRLA-1/8-QS-8-D
			8		193147	GRLA-1/4-QS-8-D
			10		193148	GRLA-1/4-QS-10-D

주문 자료 - DSM-...-HD용 센터링 슬리브				기술 자료 → 인터넷: zbh	
사이즈	간략한 설명	품번	주문 코드	PU ¹⁾	
	횡방향 마운팅을 위한 드라이브 중심 조정용	12, 16	186717	ZBH-7	10
		25	150927	ZBH-9	
		32 ... 63	189653	ZBH-12	
	회전 플레이트의 부착 장치 중심 조정용	12	189652	ZBH-5	
		16 ... 32	186717	ZBH-7	
		40, 63	189653	ZBH-12	
	회전 플레이트 중간에서의 부착 장치 중심 조정용	12, 16	189653	ZBH-12	
		25	191409	ZBH-15	
		40, 63	330670	SLZZ-25/16	1

1) 포장 단위