

圧力制御ピエゾバルブ VEAA

FESTO



圧力制御ピエゾバルブ VEAA

特長

FESTO



革新性

- 騒音がない
- 低消費電力
- 高精度
- ピエゾテクノロジー

多用途

- インラインバルブ
- ベース配管バルブ
- シンプルな配線・配管のインタフェース
- セットポイント入力
 - 電流入力
 - 電圧入力

信頼性

- 個別出力の圧力センサ内蔵
- 診断：
 - 作動電圧：過電圧と電圧降下
 - セットポイント値：超過と未達
- 長年にわたって安定した圧力調整を維持

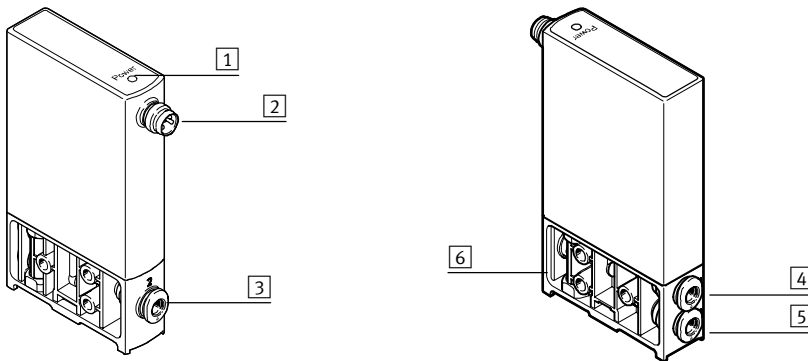
設置が簡単

- インラインバルブ：3か所の取付穴を使った直接取付
- DINレール取付
- インラインバルブ：取付プレート
- ベース配管バルブ：サブプレート

圧力制御ピエゾバルブ VEAA

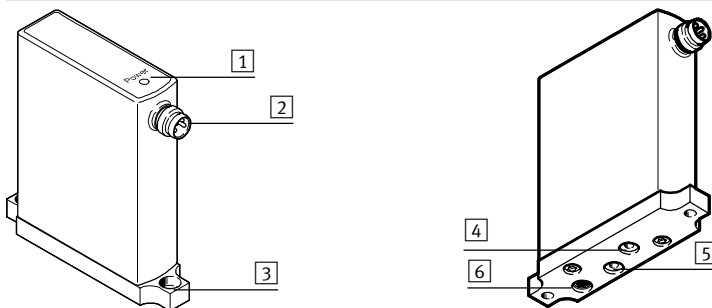
特長

インラインバルブ



- 1 LED(電源On : 緑/エラー : 赤)
- 2 配線方式 : M8プラグ
- 3 ポート2 : 出力
- 4 ポート1 : 給気
- 5 ポート3 : 排気
- 6 取付穴(バルブ固定用)

ベース配管バルブ



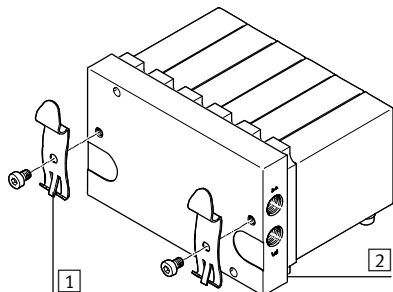
- 1 LED(電源On : 緑/エラー : 赤)
- 2 配線方式 : M8プラグ
- 3 取付穴(サブプレートへの固定用)
- 4 ポート2 : 出力
- 5 ポート3 : 排気
- 6 ポート1 : 給気

圧力制御ピエゾバルブ VEAA

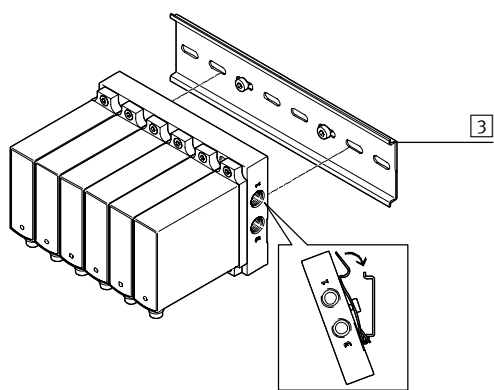
特長

マニホールドの取付

DINレール取付

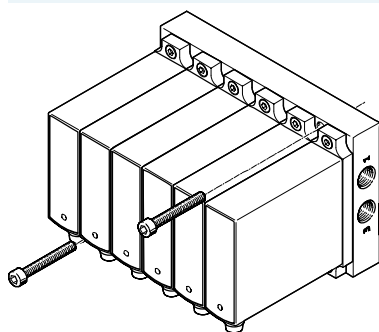


DINレール²への取付にはDINレール取付金具(EN 60715)¹をご使用ください。



DINレール³へ取り付ける前にマニホールドに取付金具を組み付けておいてください。

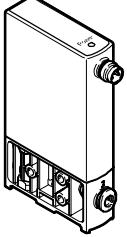
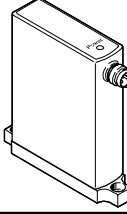
壁取付



壁取付用の取付穴はマニホールド上に配置しています。

圧力制御ピエゾバルブ[®] VEAA

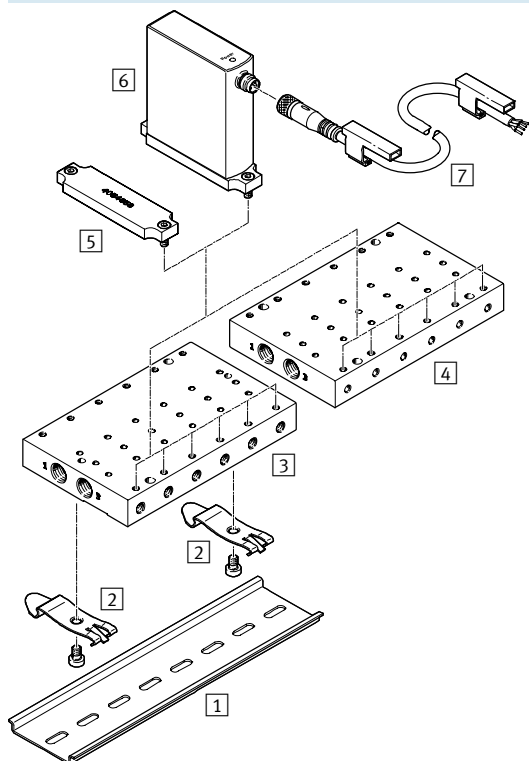
製品一覧

バージョン	機能	エア接続ポート 1, 2, 3	圧力調整範囲 [MPa]	セットポイント入力	
				電圧	電流
				0~10V	4~20mA
圧力制御	インラインバルブ [®]				
		3ポート(比例圧力制御)	QS-4	0.001~0.2 0.003~0.6 0.005~1.0	■
圧力制御	ベース配管バルブ [®]				
		3ポート(比例圧力制御)	フランジ	0.001~0.2 0.003~0.6 0.005~1.0	■

圧力制御ピエゾバルブ VEAA

アクセサリ一覧

マニホールドへの組み付け



アクセサリ			
	説明	→ P.	
①	DINレール NRH-35-2000	制御盤内設置用	18
②	DINレール取付金具 VAME	DINレールとの組付用	18
③	マニホールド VABM-P6-15M	側面配管	17
④	マニホールド VABM-P6-15MB	底面配管	17
⑤	ブランキングプレート VABB	-	17
⑥	ピエゾバルブ VEAA	-	17
⑦	ケーブル付ソケット NEBU	-	18



圧力制御ピエゾバルブ VEAA

型 式

		VEAA	-		-	3	-		-		-		-	1	-	R1	
シリーズ																	
VEAA	ピエゾバルブ																
バルブタイプ																	
L	インラインバルブ																
B	ベース配管バルブ																
機 能																	
3	3ポート比例圧力制御バルブ																
圧力調整範囲																	
D2	0~0.2MPa																
D9	0~0.6MPa																
D11	0~1.0MPa																
エア接続ポート																	
F	フランジ/サブプレート																
Q4	Φ4ワンタッチコネクタ																
セットポイント入力																	
V1	電圧 : 0~10V																
A4	電流 : 4~20mA																
作動電圧																	
1	24 V DC																
配線方式																	
R1	4ピンM8プラグ																

圧力制御ピエゾバルブ VEAA


テクニカルデータ

-  - 標準流量
7~13l/min
-  - 電圧
24V DC
-  - 圧力調整範囲
0.001~0.2MPa
0.003~0.6MPa
0.005~1.0MPa



基本仕様		
型 式	VEAA-L	VEAA-B
バルブタイプ	インライン	ベース配管
バルブ機能	3ポート比例圧力制御バルブ	
概略寸法W x L x H	[mm] 15 x 54.5 x 85	15 x 61 x 66
標準流量	→ P.10	
エア接続ポート1, 2, 3	QS-4	フランジ
シールタイプ	ソフト	
駆動方式	電気(ピエゾ素子)	
ディスプレイ	LED	
制御方式	直 動	
リセット方式	スプリングリターン	
取付方法	取付穴+アクセサリ	
取付姿勢	任 意	
質 量	[g] 55	

電気データ		
配線方式	4ピンM8プラグ, EN 60947-5-2準拠	
定格電圧	[V DC] 24	
作動電圧範囲	[V DC] 19~29	
残存リップル	[%] 10	
最大消費電力	[W] 1	
セットポイント入力	電 圧	[V DC] 0~10
	電 流	[mA] 4~20
アナログアウト精度	[%] 2	
短絡保護	全電気ポート	
極性保護	全電気ポート	
保護等級	IP65	

-  - 注 意

セーフティポジション：
電源が正しく供給されない場合、
出力される圧力は調整されずに不安定な状態になることがあります
— バルブ閉状態

圧力制御ピエゾバルブ VEAA

テクニカルデータ

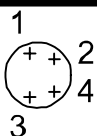
使用周囲条件		
作動流体		ろ過圧縮空気(調質クラスISO 8573-1:2010[7:4:4]) 不活性ガス 無給油
使用圧力範囲 ¹⁾	[MPa]	0~1.1
ヒステリシス(フルスケール)	[%]	0.25
リニアリティエラー(フルスケール)	[%]	±0.5
繰返し精度(フルスケール)	[%]	±0.4
絶対精度(フルスケール)	[%]	Max. 0.7
温度係数	[%/K]	0.05
使用周囲温度範囲	[°C]	0~50
流体温度範囲	[°C]	5~50
保管温度範囲	[°C]	-20~70
CRCクラス ²⁾		2
CEマーク(適合宣言書参照)		EU EMC指令準拠
証明書		RCMマーク

1) 1次側は2次側よりも常に0.1MPa以上高い圧力になるよう設定してください。

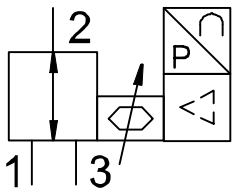
2) 耐腐食クラス=Corrosion Resistance Class (Festo standard FN 940070)

CRC2：中程度の保護、屋内使用で結露が発生する場合保護可能、周囲大気に晒される外部の部品には予備的な表面処理が要求される。

材質	
シール	NBR
ハウジング	強化PA
RoHS	対応

ピン配置		
	ピン	機能
	1	+24V DC : 電源電圧
	2	+ セットポイント値
	3	GND
	4	+ 実測値

回路記号



内蔵の圧力センサが出力圧を読み取り、設定値と照会します。

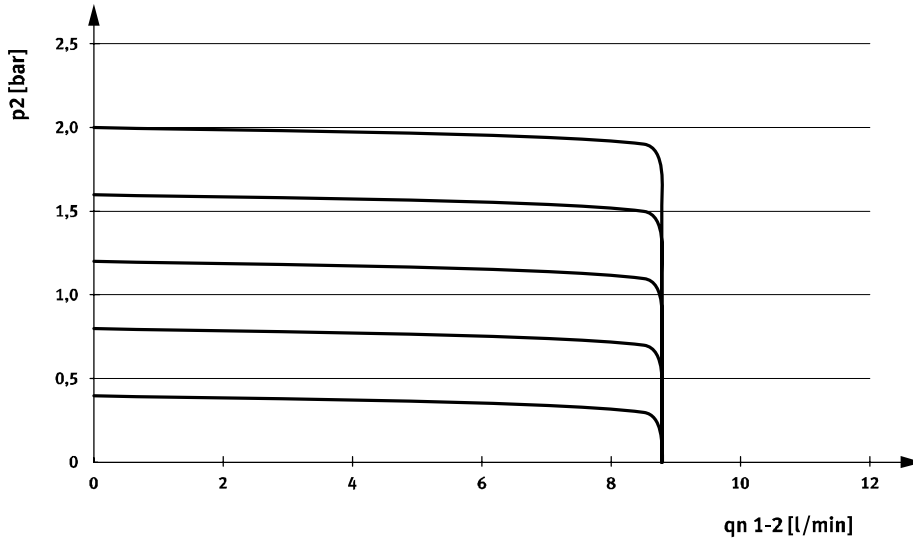
設定値と実際の値とに差異がある場合、出力圧が設定値に到達するまで調整します。

圧力制御ピエゾバルブ VEAA

テクニカルデータ

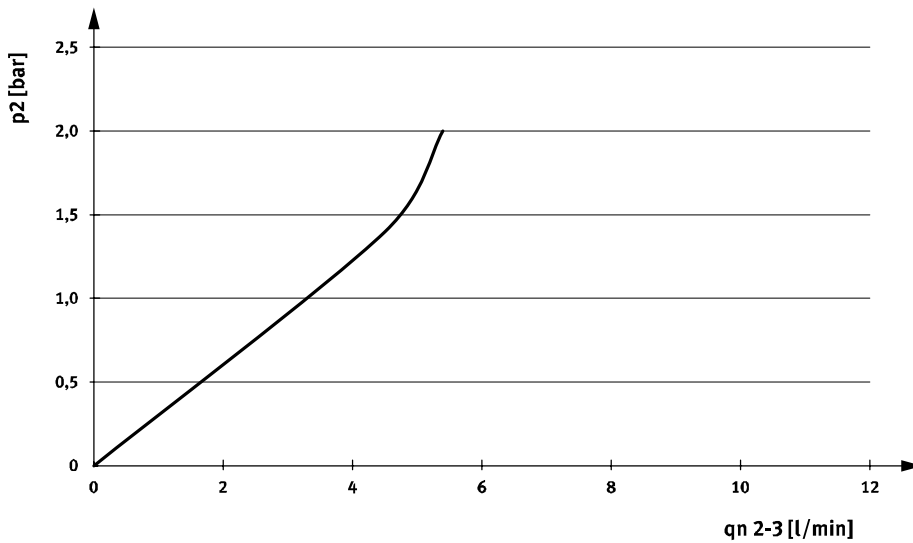
VEAA-_-D2-_, 圧力調整範囲0.001~0.2

流量(1→2)qn時の出力圧力p2



※1bar≒0.1MPa

流量2→3qn時の出力圧力p2



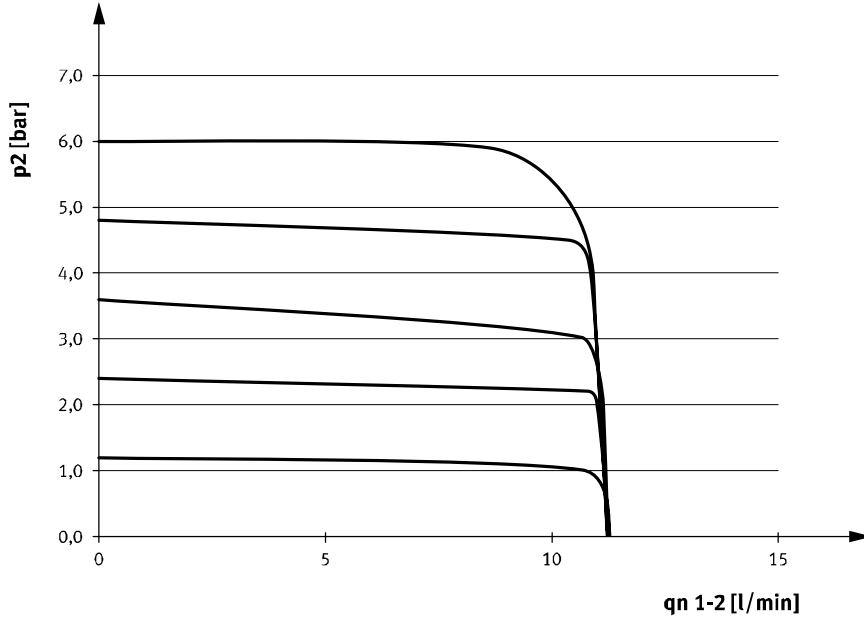
※1bar≒0.1MPa

圧力制御ピエゾバルブ VEAA

テクニカルデータ

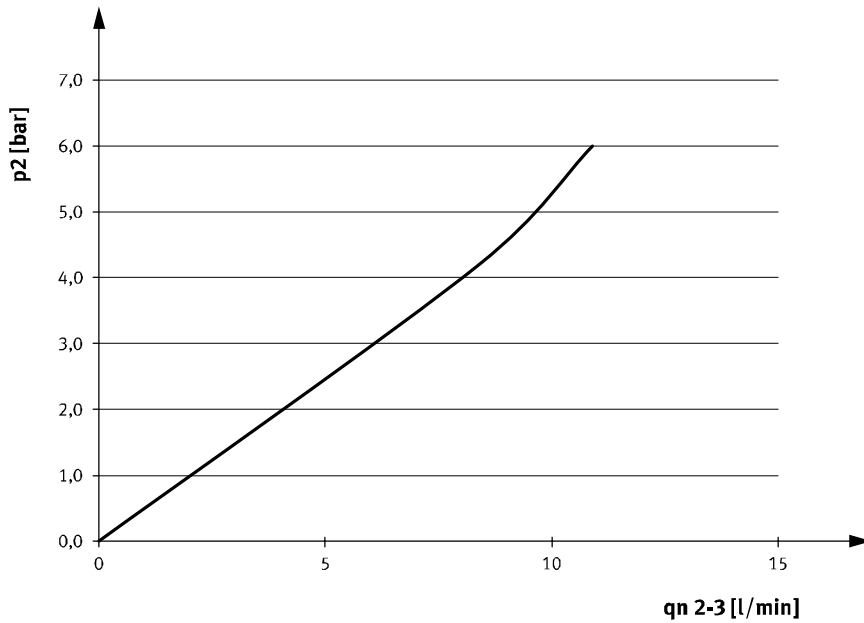
VEAA-_-D9-_, 圧力調整範囲0.003~0.6

流量(1→2)qn時の出力圧力p2



※1bar≒0.1MPa

流量2→3qn時の出力圧力p2



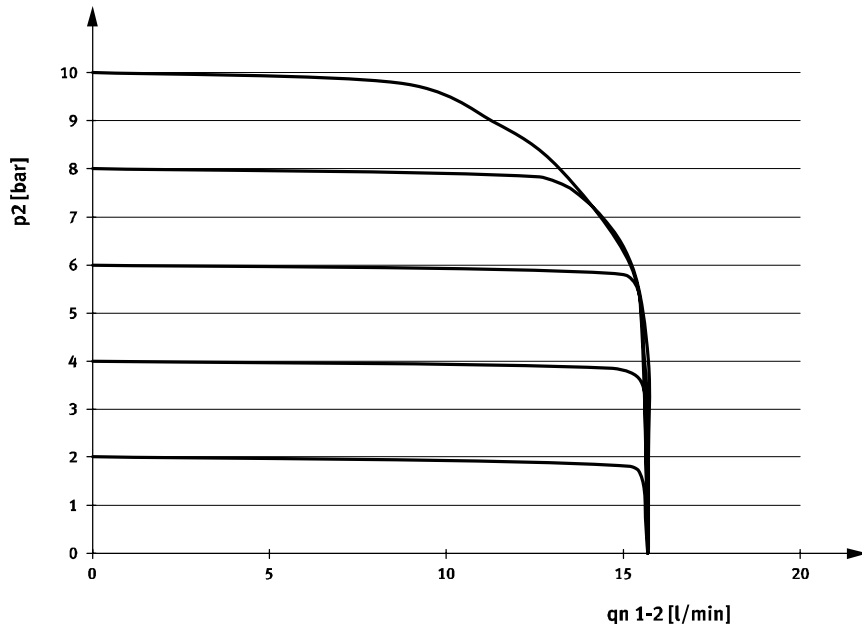
※1bar≒0.1MPa

圧力制御ピエゾバルブ VEAA

テクニカルデータ

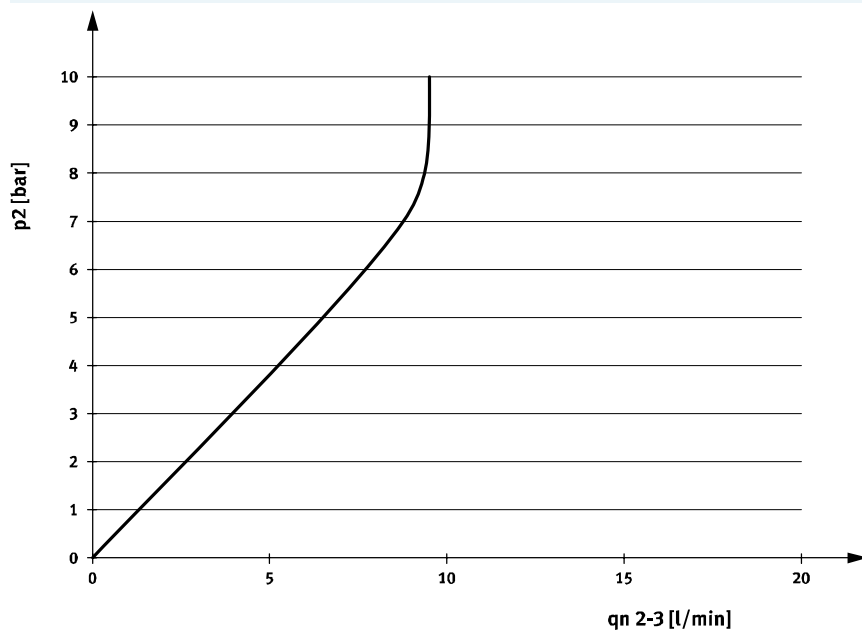
VEAA-_-D11-_, 圧力調整範囲0.005~1.0

流量(1→2)qn時の出力圧力p2



※1bar≒0.1MPa

流量2→3qn時の出力圧力p2



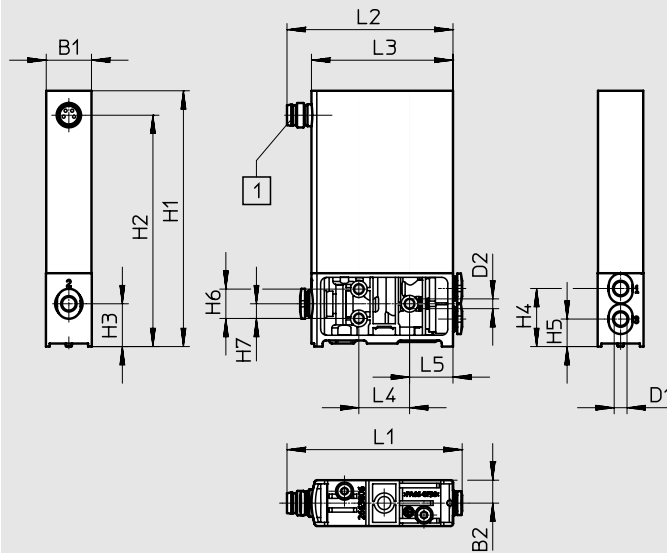
※1bar≒0.1MPa

圧力制御ピエゾバルブ VEAA

テクニカルデータ

CADデータのダウンロード → www.festo.jp

外形寸法図 インラインバルブ



1 4ピンM8プラグ

型 式	B1	B2	D1 Φ	D2 Φ	H1	H2	H3	H4	H5	H6	H7
VEAA-L	15	9	4	3.2	85	76	14	19	9.5	9.6	4.8

型 式	L1	L2	L3	L4	L5
VEAA-L	58	54.5	46.5	16.6	14.2

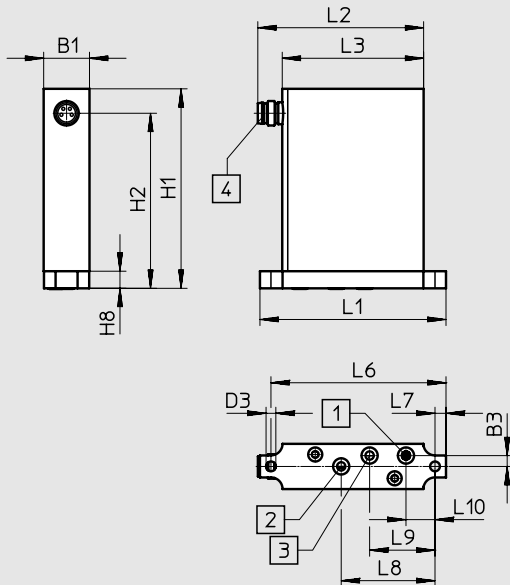
圧力制御ピエゾバルブ VEAA

テクニカルデータ

外形寸法図

CADデータのダウンロード → www.festo.jp

ベース配管バルブ



- ① ポート1：給気
- ② ポート2：出力
- ③ ポート3：排気
- ④ 4ピンM8プラグ

型式	B1	B3	D3 Φ	H1	H2	H8
VEAA-B	15	3.6	3.2	66	58	6

型式	L1	L2	L3	L6	L7	L8	L9	L10
VEAA-B	61	54.5	46.5	57.3	3.6	30.7	21.4	9.5

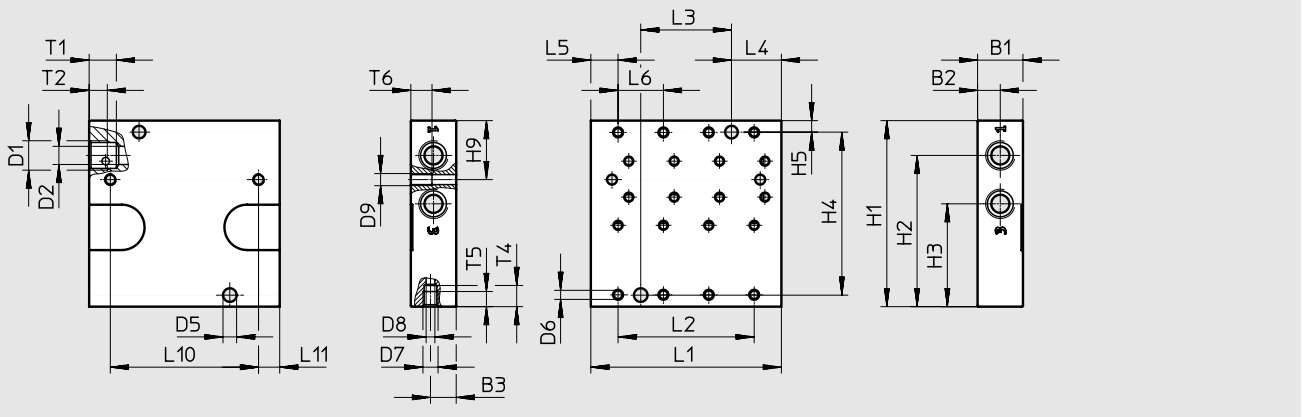
圧力制御ピエゾバルブ VEAA

テクニカルデータ

外形寸法図

CADデータのダウンロード → www.festo.jp

側面配管



型式	B1	B2	B3	D1	D2 Φ	D5 Φ	D6	D7	D8 Φ	D9	H1	H2	H3	H4	H5	H9
VABM-P6-15M-G18-M5-4	15	7.5	8.5	G1/8	6	4.5	M3	M5	2.9	M4	61.5	50	34	53.9	3.8	19.5
VABM-P6-15M-G18-M5-6																
VABM-P6-15M-G18-M5-8																

型式	L1	L2	L3	L4	L5	L6	L10	L11	T1	T2	T4	T5	T6
VABM-P6-15M-G18-M5-4	63	45	30	16.5	9	15	49	7	9	6	7	5	7
VABM-P6-15M-G18-M5-6	93	75	60				79						
VABM-P6-15M-G18-M5-8	123	105	90				130						

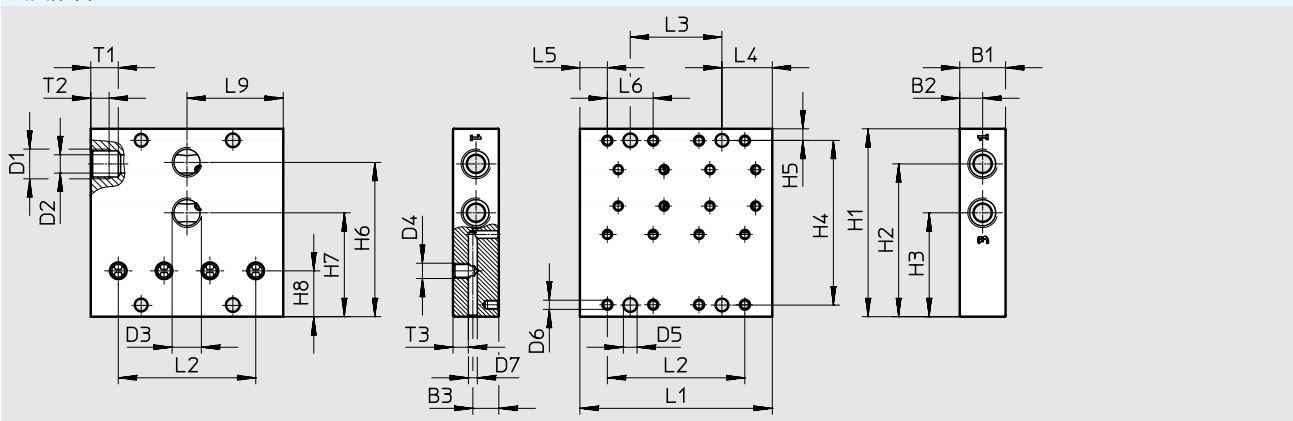
圧力制御ピエゾバルブ VEAA

テクニカルデータ

外形寸法図

CADデータのダウンロード → www.festo.jp

底面配管

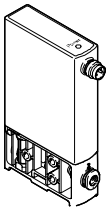
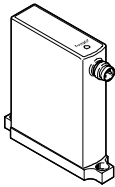
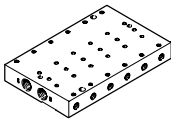
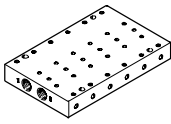



型式	B1	B2	B3	D1	D2 Φ	D3	D4	D5 Φ	D6	D7 Φ	H1	H2	H3	H4	H5	H6
VABM-P6-15MB-G18-M5-4	15	7.5	8.5	G1/8	6	G1/8	M5	4.5	M3	2.9	61.5	50	34	53.9	3.8	50.5
VABM-P6-15MB-G18-M5-6																
VABM-P6-15MB-G18-M5-8																

型式	H7	H8	L1	L2	L3	L4	L5	L6	L9	T1	T2	T3
VABM-P6-15MB-G18-M5-4	34	15	63	45	30	16.5	9	15	31.5	9	6	5
VABM-P6-15MB-G18-M5-6			93	75	60							
VABM-P6-15MB-G18-M5-8			123	105	90							

圧力制御ピエゾバルブ VEAA

アクセサリ

型式データ		圧力調整範囲 [MPa]	製品番号	型式
インラインバルブ				
	電圧 : 0~10V	0.005~1.0	8046905	VEAA-L-3-D11-Q4-V1-1R1
		0.001~0.2	8046901	VEAA-L-3-D2-Q4-V1-1R1
		0.003~0.6	8046903	VEAA-L-3-D9-Q4-V1-1R1
	電流 : 4~20mA	0.005~1.0	8046906	VEAA-L-3-D11-Q4-A4-1R1
		0.001~0.2	8046902	VEAA-L-3-D2-Q4-A4-1R1
		0.003~0.6	8046904	VEAA-L-3-D9-Q4-A4-1R1
ベース配管バルブ				
	電圧 : 0~10V	0.005~1.0	8046896	VEAA-B-3-D11-F-V1-1R1
		0.001~0.2	8046892	VEAA-B-3-D2-F-V1-1R1
		0.003~0.6	8046894	VEAA-B-3-D9-F-V1-1R1
	電流 : 4~20mA	0.005~1.0	8046897	VEAA-B-3-D11-F-A4-1R1
		0.001~0.2	8046893	VEAA-B-3-D2-F-A4-1R1
		0.003~0.6	8046895	VEAA-B-3-D9-F-A4-1R1
マニホールド				
	側面配管	4連用	8083543	VABM-P6-15M-G18-M5-4
		6連用	8083545	VABM-P6-15M-G18-M5-6
		8連用	8083547	VABM-P6-15M-G18-M5-8
	底面配管	4連用	8083544	VABM-P6-15MB-G18-M5-4
		6連用	8083546	VABM-P6-15MB-G18-M5-6
		8連用	8083548	VABM-P6-15MB-G18-M5-8
ブランキングプレート				
	ねじ2本、リング3個付		4054657	VABB-P6-M

圧力制御ピエゾバルブ VEAA

アクセサリ

型式データ				
	説明		製品番号	型式
ケーブル付ソケット 詳細仕様 → ホームページ : nebu				
	4ピンM8ストレートソケット 4線ケーブル	2.5 m	541342	NEBU-M8G4-K-2.5-LE4
		5 m	541343	NEBU-M8G4-K-5-LE4
	4ピンM8エルボソケット 4線ケーブル	2.5 m	541344	NEBU-M8W4-K-2.5-LE4
		5 m	541345	NEBU-M8W4-K-5-LE4
	4ピンM8ストレートソケット 4ピンM8ストレートプラグ	2.5 m	554035	NEBU-M8G4-K-2.5-M8G4
DINレール				
	EN 60715準拠, W35 x H7.5, 制御盤内設置用		35430	NRH-35-2000
DINレール取付金具				
	DINレール NRH-35-2000用		4054652	VAME-P7-T
取付プレート				
	インラインバルブ用		4054655	VAME-P6-Y

.com.ar
.at
.com.au
.be
.bg
.com.br
.by
.ca
.ch
.cl
.cn
.co
.cz
.de
.dk
.ee
.es
.fi
.fr
.gr
.hk
.hr
.hu
.co.id
.ie
.co.il
.in
.ir
.it
.jp
.kr
.lt
.lv
.mx

FESTO

Festo worldwide
www.festo.jp

.com.my
.nl
.no
.co.nz
.pe
.ph
.pl
.pt
.ro
.ru
.se
.sg
.si
.sk
.co.th
.com.tr
.tw
.ua
.co.uk
.us
.co.ve
.vn
.co.za

フェスト株式会社
本社：
〒224-0025
横浜市都筑区早瀬 1-26-10
横浜営業所
TEL: 045-593-5611
FAX: 045-593-5678
名古屋営業所
TEL: 052-325-8383
FAX: 052-325-8384
大阪営業所
TEL: 06-4807-4540
FAX: 06-4807-4560
URL : www.festo.jp
E-mail : info_jp@festo.com